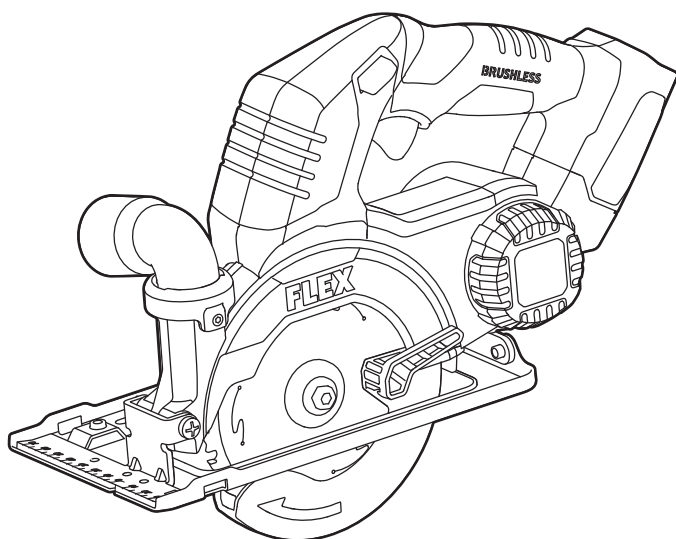


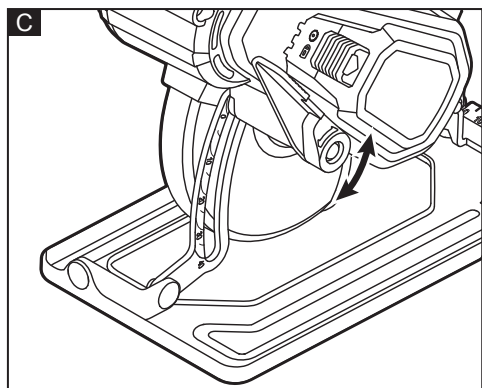
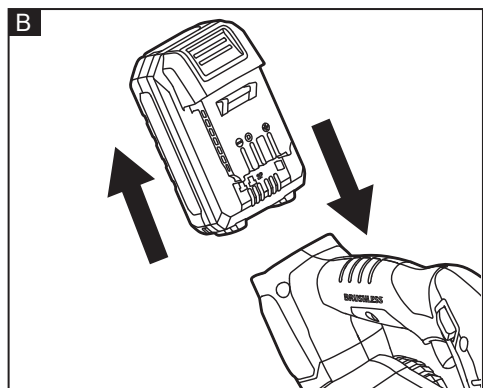
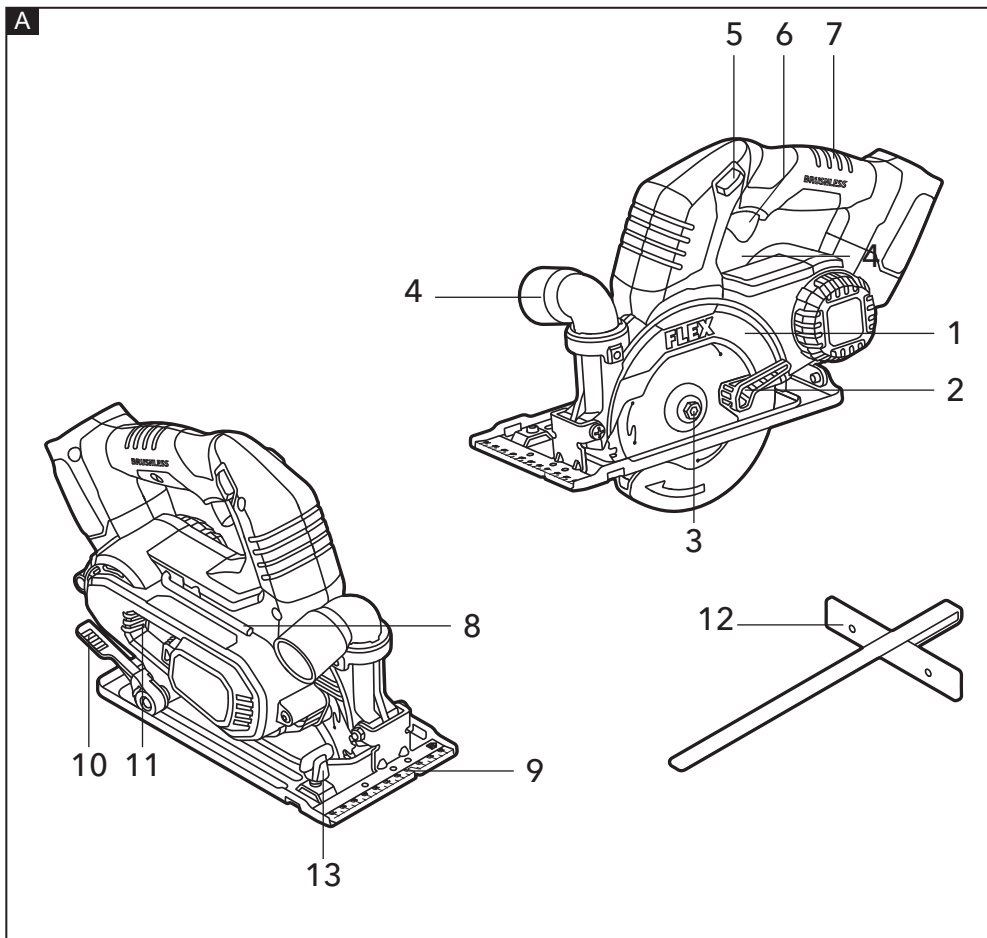
# FLEX

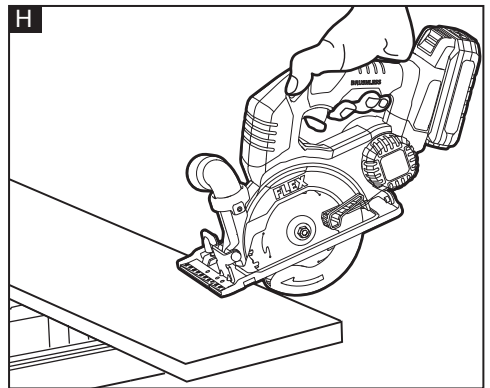
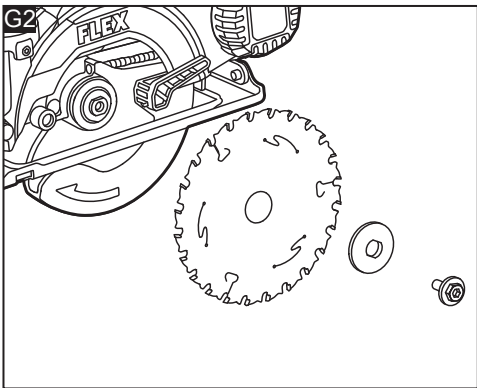
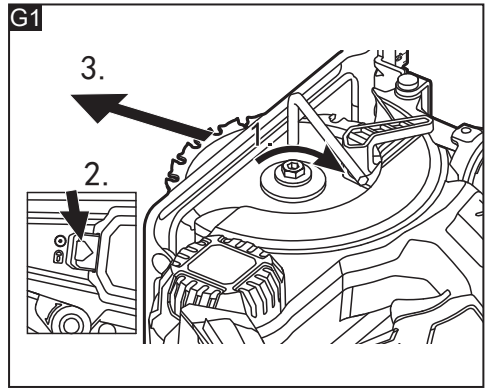
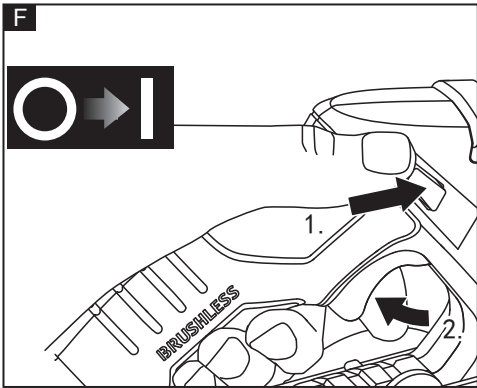
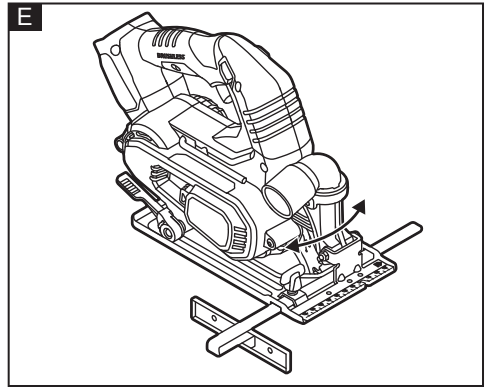
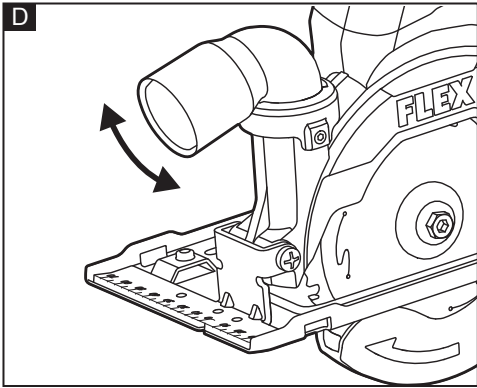
## ELEKTROWERKZEUGE

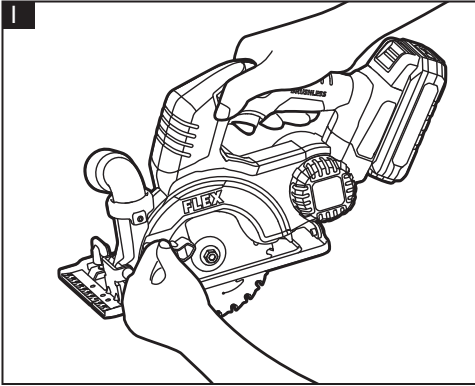
### CS 45 18.0-EC



<b>de</b>	Originalbetriebsanleitung.....	6
<b>en</b>	Original operating instructions.....	14
<b>fr</b>	Notice d'instructions d'origine .....	21
<b>it</b>	Istruzioni per l'uso originali.....	28
<b>es</b>	Instrucciones de funcionamiento originales.....	35
<b>pt</b>	Instruções de serviço originais .....	42
<b>nl</b>	Originele gebruiksaanwijzing.....	49
<b>da</b>	Originale driftsvejledning .....	57
<b>no</b>	Originale driftsanvisningen.....	64
<b>sv</b>	Originalbruksanvisning .....	71
<b>fi</b>	Alkuperäinen käyttöohjekirja.....	77
<b>el</b>	Αυθεντικές οδηγίες χειρισμού.....	83
<b>tr</b>	Orijinal işletme kılavuzu.....	91
<b>pl</b>	Instrukcja oryginalna .....	98
<b>hu</b>	Eredeti üzemeltetési útmutató .....	105
<b>cs</b>	Originální návod k obsluze .....	112
<b>sk</b>	Originálny návod na obsluhu .....	118
<b>hr</b>	Originalna uputa za rad.....	124
<b>sl</b>	Izvirno navodilo za obratovanje .....	130
<b>ro</b>	Instrucțiuni de funcționare originale.....	137
<b>bg</b>	Оригинално упътване за експлоатация .....	144
<b>ru</b>	Оригинальная инструкция по эксплуатации .....	152
<b>et</b>	Originaalkasutusjuhend .....	160
<b>lt</b>	Originali naudojimo instrukcija .....	166
<b>lv</b>	Lietošanas pamācības oriģināls.....	173
<b>ar</b>	ترجمة لإرشادات التشغيل الأصلية.....	180







## In diesem Handbuch verwendete Symbole



### **WARNUNG!**

Kennzeichnet eine drohende Gefahr. Die Nichtbeachtung dieser Warnung kann zum Tod oder zu schweren Verletzungen führen.



### **VORSICHT!**

Kennzeichnet eine möglicherweise gefährliche Situation. Die Nichtbeachtung dieser Warnung kann zu leichten Verletzungen oder Sachschäden führen.



### **ANMERKUNG**

Kennzeichnet Anwendungstipps und wichtige Informationen.

## Symbole auf dem Elektrowerkzeug



Lesen Sie die Betriebsanleitung, um das Verletzungsrisiko zu verringern!



Schutzbrille tragen!



Gehörschutz tragen!



Maske tragen!



Entsorgungshinweise für das Altgerät

## Zu Ihrer Sicherheit



### **WARNUNG!**

Bevor Sie das Elektrowerkzeug benutzen, lesen und befolgen Sie bitte diese Anweisungen:

- die vorliegende Betriebsanleitung
- die „Allgemeinen Sicherheitshinweise“ zur Handhabung von Elektrowerkzeugen im beiliegenden Heft (Broschüre-Nr.: 315.915),
- die aktuell gültigen Betriebsvorschriften und die Unfallverhütungsvorschriften

Dieses Elektrowerkzeug befindet sich auf dem neuesten Stand der Technik und wurde

in Übereinstimmung mit den anerkannten Sicherheitsvorschriften konstruiert.

Dennoch kann das Elektrowerkzeug während der Verwendung eine Gefahr für das Leben und die Gesundheit des Benutzers oder eines Dritten darstellen oder das Elektrowerkzeug oder andere Gegenstände können beschädigt werden.

Die Kreissäge darf nur

- bestimmungsgemäß und
- in einwandfreiem Zustand verwendet werden.

Mängel, die die Sicherheit beeinträchtigen, müssen unverzüglich behoben werden.

## Bestimmungsgemäße Verwendung

Die Kreissäge ist für den

- gewerblichen Einsatz in Industrie und Handwerk,
- zum Schneiden von Holz längs und quer in geraden Linien konzipiert.

## Sicherheitshinweise für Kreissägen

### Schneidverfahren

- a) **Greifen Sie nicht unter das Werkstück.** Unterhalb des Werkstücks bietet Ihnen die Schutzhaube keinerlei Schutz.
- b) **Passen Sie die Schnitttiefe an die Dicke des Werkstücks an.** Unterhalb des Werkstücks sollte weniger als eine ganze Zahnhöhe des Sägeblatts zu sehen sein.
- c) **Halten Sie das Werkstück beim Schneiden niemals in den Händen oder legen Sie es auf Ihr Bein. Spannen Sie das Werkstück auf einer stabilen Platte ein.** Eine gute Abstützung des Werkstücks ist wichtig, um die Gefährdung des eigenen Körpers möglichst gering zu halten und ein Verkanten des Sägeblatts oder einen Verlust der Werkzeugkontrolle zu vermeiden.
- d) **Halten Sie das Elektrowerkzeug an den isolierten Griffflächen fest, wenn Arbeiten ausgeführt werden, bei denen das Schneidwerkzeug verdeckte Leitungen oder das eigene Netzkabel erfassen kann.** Treffen die Messer auf ein Strom führendes Kabel, werden die blanken Metallteile des Elektrowerkzeugs

- ebenfalls Strom führen, sodass für den Bediener Stromschlaggefahr besteht.
- e) **Arbeiten Sie beim Längsschnitt immer mit einem Parallelanschlag oder einer geraden Kantenführung.**
- f) Der Schnitt wird dadurch präziser und das Sägeblatt kann nicht so schnell verkanten.
- g) **Verwenden Sie immer Sägeblätter mit der richtigen Bohrungsgröße und -form (sternförmig oder rund).** Passt das Sägeblatt nicht zur Montageaufnahme, bewegt sich die Säge außermittig sodass das Werkzeug außer Kontrolle gerät.
- h) **Verwenden Sie niemals beschädigte oder falsche Unterlegscheiben oder Schrauben für die Sägeblätter.** Die Sägeblatt-Scheiben und Schraube sind speziell für diese Säge vorgesehen und sorgen für eine optimale Leistung und Betriebssicherheit.

## Weitere Sicherheitshinweise für alle Sägen

### Ursachen für Rückstöße und diesbezügliche Warnhinweise

- Ein Rückstoß ist eine plötzliche Reaktion auf ein eingeklemmtes, feststehendes oder verkantetes Sägeblatt. Eine unkontrollierte Säge kann sich dadurch nach oben aus dem Werkstück herausarbeiten und in Richtung des Bedieners schnellen.
- Wird das Sägeblatt von dem sich nach unten verjüngenden Einschnitt eingeklemmt oder erfasst, hält das Sägeblatt an und der Antriebsmotor fährt die Maschine mit hoher Geschwindigkeit rückwärts in Richtung des Bedieners.
- Wird das Sägeblatt im Schnitt verbogen oder verdreht, können die Zähne an der Hinterkante des Sägeblatts in der Oberfläche des Holzstücks verkanten, sodass das Sägeblatt aus der Fuge herauswandert und in Bedienerrichtung herauspringt.

Ein Rückstoß ist die Folge eines unsachgemäßen Gebrauchs der Säge und/oder falscher Betriebs- oder Einsatzbedingungen. Rückstöße lassen sich durch die unten genannten Vorsichtsmaßnahmen vermeiden.

- a) **Verkantet das Sägeblatt oder wird der Schnitt aus bestimmten Gründen unterbrochen, lassen Sie den Schalter los und halten Sie die Säge bis zum Stillstand im Werkstück fest. Versuchen Sie nie, die Säge bei sich bewegendem Sägeblatt aus dem Werkstück oder nach hinten zu ziehen. Andernfalls besteht die Gefahr eines Rückstoßes.** Ermitteln und beheben Sie die Ursache für das Festsitzen des Sägeblatts und sorgen Sie für Abhilfe.
- b) **Wenn Sie die im Werkstück befindliche Säge wieder starten, zentrieren Sie das Sägeblatt in der Fuge, sodass die Zähne des Sägeblatts nicht im Material fest sitzen.** Sitzt das Sägeblatt fest, kann es nach oben wandern oder beim Starten der Säge vom Werkstück zurückgestoßen werden.
- c) **Stützen Sie große Bretter ab, um die Gefahr eines Einklemmens sowie Rückstöße möglichst gering zu halten.** Große Bretter neigen dazu, aufgrund ihres Eigengewichts einzuknicken. Die Stützen müssen auf beiden des Bretts in der Nähe der Schnittführung sowie an den Bretterkanten untergestellt werden.
- d) **Keine stumpfen oder schadhaften Sägeblätter verwenden.** Unschärfe oder falsch eingesetzte Sägeblätter verursachen schmale Fugen, die eine übermäßige Reibung erzeugen, das Sägeblatt festsetzen und Rückstöße auslösen können.
- e) **Die Klemmhebel für die Sägeblatt-Tiefenverstellung und für den Schnittwinkel müssen vor dem Sägen fest und sicher angezogen sein.** Verändert sich die Sägeblatteinstellung beim Sägen kann dies zum blockieren des Sägeblatts und zu Rückstößen führen.
- f) **Seien Sie besonders vorsichtig, wenn Sie in bestehende Wände oder andere blinde Bereiche sägen.** Das eintauchende Sägeblatt kann beim Sägen in verborgene Objekte blockieren, und einen Rückschlag verursachen.

## Sicherheitshinweise für Sägen mit Pendelschutzhaube

### Untere Schutzhaube

- a) **Prüfen Sie vor jedem Einsatz, ob die untere Schutzhaube richtig geschlossen ist. Setzen Sie die Säge nicht in Gang, wenn sich die untere Schutzhaube nicht unbehindert bewegen lässt und sich nicht direkt schließt. Die untere Schutzhaube darf nie in offener Stellung festgestellt oder festgebunden werden.**

Wenn die Säge versehentlich auf den Boden fällt, kann sich die untere Schutzhaube verbiegen. Heben Sie die untere Schutzhaube mit dem Rückziehgriff hoch und stellen Sie sicher, dass sich ungehindert bewegt und weder das Sägeblatt noch ein anderes Teil berührt, ganz gleich bei welchem Winkel und bei welcher Schnitttiefe.

- b) **Überprüfen Sie Feder der unteren Schutzhaube auf Funktion. Wenn die Schutzhaube und die Feder nicht korrekt funktionieren, müssen diese Teile vor dem Sägen instandgesetzt werden.** Die untere Schutzhaube wird durch beschädigte Teile, anhaftende Ablagerungen oder Schmutzansammlungen unter Umständen schwergängig.
- c) **Die untere Schutzhaube darf nur bei bestimmten Schnitten wie z. B. „Tauschnitten“ und „Schifterschnitten“ manuell zurückgezogen werden. Heben Sie die untere Schutzhaube mit dem Rückziehhebel an. Sobald das Sägeblatt in das Material eingreift, muss die untere Schutzhaube wieder losgelassen werden.** Bei allen übrigen Sägearbeiten sollte die untere Schutzhaube automatisch funktionieren.
- d) **Achten Sie stets darauf, dass die untere Schutzhaube das Sägeblatt verdeckt, bevor Sie die Säge auf der Werkbank oder auf den Boden legen.** Durch ein auslaufendes ungeschütztes Sägeblatt kann die Säge rückwärts wandern und alles durchtrennen, was ihr im Wege liegt. Denken Sie an die Nachlaufzeit nach dem Loslassen des Betriebsschalters bis zum vollständigen Stillstand des Sägeblatts.

## Sicherheitshinweise für Tauchsägen

### Schutzfunktion

- a) **Prüfen Sie vor jedem Einsatz, ob die Schutzhaube richtig geschlossen ist. Betreiben Sie die Säge nicht, wenn sich die Schutzhaube nicht frei bewegt und das Sägeblatt sofort umschließt. Spannen oder zurren Sie die Schutzhaube niemals fest, sodass das Sägeblatt freiliegt.** Wenn die Säge versehentlich auf den Boden fällt, kann sich die Schutzhaube verbiegen. Stellen Sie sicher, dass sich die Schutzhaube in allen Schnitttiefen frei bewegen lässt und weder das Sägeblatt noch andere Teile berührt.
- b) **Überprüfen Sie die Funktionsfähigkeit und den Zustand der Rückzugfeder der Schutzhaube. Wenn die Schutzhaube und die Feder nicht korrekt funktionieren, müssen diese Teile vor dem Sägen instandgesetzt werden.** Die Schutzhaube wird durch beschädigte Teile, anhaftende Ablagerungen oder Schmutzansammlungen unter Umständen schwergängig.
- c) **Achten Sie darauf, dass sich die Grundplatte der Säge bei einem „Tauschnitt“ nicht verschiebt.** Das seitliche Verschieben des Sägeblatts führt zum Festfahren und wahrscheinlich zu einem Rückschlag.
- d) **Achten Sie stets darauf, dass die Schutzhaube das Sägeblatt verdeckt, bevor Sie die Säge auf der Werkbank oder auf den Boden legen.** Durch ein auslaufendes ungeschütztes Sägeblatt kann die Säge rückwärts wandern und alles durchtrennen, was ihr im Wege liegt. Denken Sie an die Nachlaufzeit nach dem Loslassen des Ein-/Ausschalters bis zum vollständigen Stillstand des Sägeblatts.



## Geräuschpegel und Schwingungen

Die Geräusch- und Vibrationswerte wurden gemäß EN 62841 ermittelt. Der bewertete Geräuschpegel des Elektrowerkzeugs beträgt normalerweise:

- Schalldruckpegel  $L_{pA}$ : 89,3 dB(A);
- Schallleistungspegel  $L_{WA}$ : 100,3 dB(A);
- Unsicherheit:  $K = 3$  dB.
- Gesamtschwingungswert
- Emissionswert  $a_{h,B}$  (beim Durchtrennen von Brettern):  $< 1,4 \text{ m/s}^2$
- Emissionswert  $a_{h,M}$  (Bleche sägen):  $< 1,6 \text{ m/s}^2$
- Unsicherheit:  $K = 1,5 \text{ m/s}^2$



### **WARNING!**

Die angegebenen Messwerte beziehen sich auf neue Elektrowerkzeuge. Durch den täglichen Gebrauch ändern sich die Geräusch- und Schwingungswerte.



### **ANMERKUNG**

Der in diesem Informationsblatt angegebene Schwingungsemissionspegel wurde nach einer genormten Prüfung gemäß EN 62841 gemessen und kann zum Vergleich eines Werkzeugs mit einem anderen verwendet werden.

Er kann für eine vorläufige Expositionsbewertung verwendet werden. Der angegebene Schwingungsemissionswert gilt für die Hauptanwendungen des Werkzeugs. Wird das Werkzeug jedoch für andere Anwendungen, mit anderem Zubehör oder schlechter Wartung eingesetzt, kann die Schwingungsemission abweichen. Dies kann die Belastung über die gesamte Arbeitsdauer hinweg deutlich erhöhen. Für eine genaue Abschätzung der Schwingungsbelastung sollten auch die Zeiten berücksichtigt werden, in denen das Elektrowerkzeug ausgeschaltet oder im Leerlaufbetrieb ist, ohne mechanische Arbeit zu verrichten. Dies kann den Expositionswert über die gesamte Arbeitsdauer hinweg deutlich verringern. Stellen Sie fest, mit welchen weiteren Sicherheitsmaßnahmen der Bediener vor den Vibrationsauswirkungen geschützt werden kann, z. B. durch Wartung des Werkzeugs und des Zubehörs, Warmhalten der Hände, Organisation von Arbeitsabläufen.



### **VORSICHT!**

Tragen Sie bei einem Schalldruck über 85 dB(A) einen Gehörschutz.

## Technische Daten

		CS 45 18.0-EC
Gerät		Handkreissäge
U	V DC	18
$n_o$	/min	5400
Klingendurchmesser	mm	128
Durchmesser der Sägeblattbohrung	mm	20
Max. Schnitttiefe	mm	46,5
Gewicht nach „EPTA Procedure 01/2003“ (mit Akku)	kg	2,4
Gewicht des Akkus	kg	0,8 kg (5 Ah)

## Übersicht (siehe Abbildung A)

Die Nummerierung der Produkteigenschaften bezieht sich auf die Seite mit der Geräteabbildung.

- 1 **Pendelschutzhaube**
- 2 **Rückziehhebel für Pendelschutzhaube**
- 3 **Spannschraube mit Spannflansch**
- 4 **Staubabsaugstutzen**
- 5 **Einschaltperre für Ein / Ausschalter**
- 6 **Ein / Ausschalter**
- 7 **Handgriff**
- 8 **Innensechskantschlüssel**
- 9 **Bodenplatte**
- 10 **Spannhebel für Schnitttiefenvorwahl**
- 11 **Spindel Aarretiertaste**
- 12 **Parallellanschlag**
- 13 **Klemmschraube für Parallellanschlag**

## Bedienungsanleitung



### **ANMERKUNG**

Wenn das Elektrowerkzeug ausgeschaltet wird, läuft das Werkzeug kurz weiter.

Weitere Informationen zu den Produkten des Herstellers finden Sie unter [www.flex-tools.com](http://www.flex-tools.com).

**⚠️ WARNUNG!**

Entfernen Sie den Akku aus dem Gerät, bevor Sie Arbeiten am Elektrowerkzeug ausführen.

**Vor dem Einschalten des Elektrowerkzeugs**

Nehmen Sie den Akku aus dem Gerät und vergewissern Sie sich, dass keine Teile fehlen oder beschädigt sind.

**Anbringen/Abnehmen des Akkus (siehe Abbildung B)****⚠️ VORSICHT!**

Die Verwendung von nicht für die Maschine geeigneten Akkus kann zu Fehlfunktionen oder Schäden am Elektrowerkzeug führen.

**Zum Anbringen des Akkus:**

Lassen Sie die Stege am Akku mit den Längsnuten an der Unterseite des Werkzeugs fluchten und bringen Sie dann den Akku am Werkzeug an.

Stellen Sie sicher, dass der Riegel am Akku einrastet und der Akku am Werkzeug befestigt ist, bevor Sie das Gerät in Betrieb nehmen.

**Abnehmen des Akkus:**

Drücken Sie den Entriegelungsknopf des Akkus, ziehen Sie den Akku aus dem Werkzeug.

**Einstellen der Schnitttiefe (siehe Abbildung C)**

- Entfernen Sie zuerst den Akku und stellen Sie dann sicher, dass die Säge von Ihnen weg zeigt.
- Lösen Sie den Spannhebel für die Schnitttiefe.
- Halten Sie die Bodenplatte flach an die Kante des Werkstücks und heben Sie den Körper der Säge an, bis das Sägeblatt die richtige Tiefe erreicht hat. Verwenden Sie die Schnitttiefenskala, um die Schnitttiefe zu bestimmen.
- Ziehen Sie den Spannhebel für die Schnitttiefe fest.

**⚠️ VORSICHT!**

Arbeiten Sie stets mit der richtigen Sägeblatt-Tiefeneinstellung! Die Sägeblatttiefe ist bei allen Sägearbeiten richtig eingestellt, wenn nicht mehr als 6,35 mm unterhalb des zu

sägenden Werkstücks hinausragen. Eine größere Tiefe erhöht die Wahrscheinlichkeit eines Rückschlags und führt zu einem rauen Schnitt.

**Staubabsaugvorrichtung (siehe Abbildung D)**

Die Staubabsaugvorrichtung der Maschine kann von links nach rechts umgestellt werden, und die geeignete Richtung zur Staubabsaugung kann entsprechend den Arbeitsbedingungen ausgewählt werden.

**Installieren der Parallelschlag (siehe Abbildung E)**

Die Linealleiste ermöglicht präzise, parallele Schnitte beim Zurechtschneiden eines Werkstücks.

- Akku abnehmen.
- Schieben Sie die Parallelschlag in die entsprechenden Schlitze an der Vorderseite der Grundplatte der Säge.
- Stellen Sie die Parallelschlag auf die gewünschte Schnittlänge ein. Ziehen Sie die Arretierschraube der Linealleiste fest.
- Spannen und stützen Sie das Werkstück sicher, bevor Sie Ihren Schnitt durchführen.
- Legen Sie die Parallelschlag fest an die Kante des Werkstücks. So können Sie einen genauen Schnitt ausführen, ohne das Sägeblatt einzuklemmen.
- Achten Sie darauf, dass die Führungskante des Werkstücks gerade ist, damit Sie einen geraden Schnitt erzielen.
- Lassen Sie das Sägeblatt immer die volle Drehzahl erreichen, bevor Sie die Säge vorsichtig in das Werkstück führen.

**Ein- und Ausschalten (siehe Abbildung F)**

Das Werkzeug ist mit einem Entriegelungsschalter ausgestattet, um ein unbeabsichtigtes Starten zu verhindern.

Drücken Sie zum Einschalten den Entriegelungsschalter und den Ein-/Ausschalter.

Lassen Sie zum Ausschalten den Ein-/Ausschalter los.

**VORSICHT!**

Lassen Sie das Sägeblatt vollständig zum Stillstand kommen, bevor Sie die Säge absetzen.

## Einsetzen und Entfernen des Sägeblatts (siehe Abbildung G1 u. G2)

**WARNUNG!**

Tragen Sie beim Handtieren oder Auswechseln von Sägeblättern immer feste Handschuhe, da die Sägeblätter sehr scharf sein können. Verwenden Sie nur scharfe und unbeschädigte Sägeblätter. Gesprungene oder verzogene Sägeblätter müssen sofort ersetzt werden.

**WARNUNG!**

Drücken Sie die Spindelarreterierung nur, wenn das Werkzeug stillsteht.

- Entfernen Sie zuerst den Akku und legen Sie die Säge dann auf eine ebene Fläche. Drücken Sie die Spindelarreterierung und drehen Sie den Sägeblattbolzen mit dem mitgelieferten Innensechskantschlüssel, bis die Arretierung einrastet.
- Während Sie die Spindelarreterierung drücken, drehen Sie den Befestigungsbolzen mithilfe des mitgelieferten Innensechskantschlüssels in Richtung Sägeblatt.
- Entfernen Sie den äußeren Sägeblattflansch und die Sägeblattbolzen.
- Heben Sie die untere Schutzhaube mithilfe ihres Hebels hoch. Entfernen Sie das Sägeblatt vom Innenflansch und ziehen Sie es heraus.
- Reinigen Sie die Sägeblattflansche gründlich, bevor Sie das neue Sägeblatt montieren. Verreiben Sie einen Tropfen Öl auf den inneren und äußeren Flansch, dort, wo sie das Sägeblatt berühren.
- Montieren Sie das neue Sägeblatt auf die Spindel und den Innenflansch.
- Bringen Sie den äußeren Flansch an und ziehen Sie die Sägeblattschraube fest.

## Bedienungsanleitung

**WARNUNG!**

Fassen Sie das Werkzeug nur an den isolierten Griffflächen an!

**WARNUNG!**

Lassen Sie das Sägeblatt vollständig zum Stillstand kommen, bevor Sie die Säge absetzen.

## Ausführen eines Schnitts (siehe Abbildung H)

- Markieren Sie die Schnittlinie auf dem Werkstück.
- Legen Sie die Vorderkante der Bodenplatte auf das Werkstück.
- Starten Sie den Motor, indem Sie den Entriegelungsschalter gedrückt halten und den Ein/Ausschalter betätigen.

**HINWEIS:** Warten Sie immer, bis das Sägeblatt die volle Drehzahl erreicht hat, bevor Sie in das Werkstück einschneiden.

- Schieben Sie die Säge langsam nach vorne.
- Üben Sie beim Schneiden immer gleichmäßigen Druck aus. Übermäßiger Druck führt zu rauen Schnitten und kann die Lebensdauer der Säge verkürzen oder einen Rückschlag verursachen. Lassen Sie das Sägeblatt und die Säge die Arbeit verrichten.
- Nach Abschluss der Sägearbeit lassen Sie den Ein-/Ausschalter los und warten Sie, bis das Sägeblatt zum Stillstand gekommen ist. Die Säge darf nicht aus dem Werkstück gezogen werden, solange sich das Sägeblatt noch bewegt.

**WARNUNG!**

Da die Dicke der Sägeblätter variiert, machen Sie immer einen Probeschnitt auf einem Restmaterial entlang der Führungslinie, um zu bestimmen, ob und wie weit die Schnittlinie für einen akkuraten Schnitt versetzt werden muss.

## Ausführen eines Tauchschnitts (siehe Abbildung I)

**WARNUNG!**

Seien Sie beim Tauchsägen immer äußerst vorsichtig, um ein Kontrollverlust über das Gerät zu vermeiden.

Stellen Sie die Schnitttiefe wunschgemäß ein. Klappen Sie den Hebel für die untere Schutzhaube hoch. Das Sägeblatt liegt nun frei. Drücken Sie die Bodenplatte vorne fest am Werkstück an. Den Hauptgriff halten Sie dabei hoch sodass das Sägeblatt das Werkstück nicht berührt.

Starten Sie den Motor, indem Sie den Entriegelungsschalter gedrückt halten und den Ein-/Ausschalter betätigen. Das Sägeblatt muss sich dabei knapp über dem Werkstück befinden. Warten Sie immer, bis das Sägeblatt die volle Drehzahl erreicht hat, bevor Sie in das Werkstück einschneiden.

Senken Sie die Säge langsam in das Werkstück ein. Der vordere Teil des Bodens muss dabei als Angelpunkt auf dem Werkstück ruhen.

### **WARNUNG!**

Lassen Sie Hebel für die untere Schutzhaube los, sobald das Sägeblatt in das Material schneidet. Nach Abschluss der Sägearbeit lassen Sie den Ein-/Ausschalter los und warten Sie, bis das Sägeblatt zum Stillstand gekommen ist. Die Säge darf nicht aus dem Werkstück gezogen werden, solange sich das Sägeblatt noch bewegt.

### **WARNUNG!**

Sägen Sie bei einem Tauchschnitt immer vorwärts. Beim Sägen in die umgekehrte Richtung besteht die Gefahr, dass die Säge am Werkstück nach oben wandert und rückwärts in Ihre Richtung schnellert. In diesem Falle besteht eine schwere Verletzungsgefahr.

### **WARNUNG!**

Machen Sie den unteren Sägeblattschutz nicht in angehobener Position fest. Wenn das Sägeblatt freiliegt, besteht eine ernste Verletzungsgefahr.

## Wartung und Pflege

### **WARNUNG!**

Entfernen Sie den Akku aus dem Gerät, bevor Sie Arbeiten am Elektrowerkzeug ausführen.

## Reinigung

- Reinigen Sie das Elektrowerkzeug und das Gitter vor den Lüftungsschlitzen regelmäßig. Die Häufigkeit der Reinigung ist abhängig von Material und Einsatzdauer.
- Den Gehäuseinnenraum und den Motor regelmäßig mit trockener Druckluft ausblasen.

## Ersatzteile und Zubehör

Weiteres Zubehör, insbesondere Werkzeuge und Schleifzubehör, finden Sie in den Katalogen des Herstellers.

Explosionszeichnungen und Ersatzteillisten finden Sie auf unserer Homepage: [www.flex-tools.com](http://www.flex-tools.com)

## Entsorgungshinweise

### **WARNUNG!**

Machen Sie Elektrowerkzeuge, die nicht mehr verwendet werden, unbrauchbar:

- akkubetriebene Elektrowerkzeuge durch Entfernen des Akkus.



Nur für EU-Länder

Elektrowerkzeuge nicht in den Hausmüll werfen! Gemäß der EU-Richtlinie 2012/19/EG über Elektro- und Elektronik-Altgeräte und deren Umsetzung in nationales Recht müssen gebrauchte Elektrowerkzeuge getrennt gesammelt und umweltfreundlich recycelt werden.



### **Rohstoffrückgewinnung anstatt Abfallentsorgung.**

Geräte, Zubehör und Verpackungen sollten umweltfreundlich recycelt werden. Kunststoffteile werden je nach Materialart für das Recycling gekennzeichnet.

### **WARNUNG!**

Akkus/Batterien weder im Hausmüll entsorgen noch ins Feuer oder Wasser werfen. Altbatterien/Akkus nicht öffnen.

Nur EU-Länder:

Gemäß der Richtlinie 2006/66/EG müssen defekte oder Alt-Batterien/Akkus recycelt werden.



### **ANMERKUNG**

Über entsprechende Entsorgungsmöglichkeiten gibt der Fachhandel Auskunft!

## CE-Konformitätserklärung

Wir erklären in eigener Verantwortung, dass das unter „Technische Spezifikationen“ beschriebene Produkt den folgenden Normen oder normativen Dokumenten entspricht:

EN 62841 gemäß den Vorschriften der Richtlinien 2014/30/EU, 2006/42/EG, 2011/65/EU.

Verantwortlich für technische Dokumente:

FLEX-Elektrowerkzeuge GmbH, R & D  
Bahnhofstrasse 15, D-71711 Steinheim/Murr

i.V. P. Lameli Klaus Peter Weinper

Peter Lameli  
Technischer Leiter

Klaus Peter Weinper  
Leiter Qualitätsabteilung  
(QD)


12.15.2021; FLEX-Elektrowerkzeuge GmbH  
Bahnhofstrasse 15, D-71711 Steinheim/Murr


## **Haftungsausschluss**

---

Der Hersteller und sein Vertreter haften nicht für Schäden und entgangenen Gewinn aufgrund von Betriebsunterbrechungen, die durch das Produkt oder durch ein unbrauchbares Produkt verursacht werden. Der Hersteller und sein Vertreter haften nicht für Schäden, die durch unsachgemäßen Gebrauch des Elektrowerkzeugs oder durch die Verwendung des Elektrowerkzeugs mit Produkten anderer Hersteller verursacht wurden.

## Symbols used in this manual

 **WARNING!**  
Denotes impending danger. Non-observance of this warning may result in death or extremely severe injuries.

 **CAUTION!**  
Denotes a possibly dangerous situation. Non-observance of this warning may result in slight injury or damage to property.

 **NOTE**  
Denotes application tips and important information.

## Symbols on the power tool



To reduce the risk of injury, read the operating instructions!



Wear goggles!



Wear ear protection!



Wear mask!



Disposal information for the old machine

## For your safety

 **WARNING!**  
Before using the power tool, please read and follow:

- these operating instructions,
- the “General safety instructions” on the handling of power tools in the enclosed booklet (leaflet-no.: 315.915),
- the currently valid site rules and the regulations for the prevention of accidents.

*This power tool is state of the art and has been constructed in accordance with the acknowledged safety regulations.*

*Nevertheless, when in use, the power tool may be a danger to life and limb of the user or a third party, or the power tool or other property may be damaged.*

*The circular saw may be used only*

- as intended,
- in perfect working order.

*Faults which impair safety must be repaired immediately.*

### Intended use

The circular saw is designed

- for commercial use in industry and trade,
- for cutting wood lengthways and crossways in straight lines.

### Safety warnings for circular saw

#### Cutting procedures

- a) **Do not reach underneath the workpiece.** The guard cannot protect you from the blade below the workpiece.
- b) **Adjust the cutting depth to the thickness of the workpiece.** Less than a full tooth of the blade teeth should be visible below the workpiece.
- c) **Never hold the workpiece in your hands or across your leg while cutting. Secure the workpiece to a stable platform.** It is important to support the work properly to minimize body exposure, blade binding, or loss of control.
- d) **Hold the power tool by insulated gripping surfaces, when performing an operation where the cutting tool may contact hidden wiring or its own cord.** Contact with a “live” wire will also make exposed metal parts of the power tool “live” and could give the operator an electric shock.
- e) **When ripping, always use a rip fence or straight edge guide.** This improves the accuracy of cut and reduces the chance of blade binding.
- f) **Always use blades with correct size and shape (diamond versus round) of arbour holes.** Blades that do not match the mounting hardware of the saw will run off-centre, causing loss of control.
- g) **Never use damaged or incorrect blade washers or bolt.** The blade washers and bolt were specially designed for your saw, for optimum performance and safety of operation.

## Further safety instructions for all saws

### Kickback causes and related warnings

- kickback is a sudden reaction to a pinched, jammed or misaligned saw blade, causing an uncontrolled saw to lift up and out of the workpiece toward the operator;
- when the blade is pinched or jammed tightly by the kerf closing down, the blade stalls and the motor reaction drives the unit rapidly back toward the operator;
- if the blade becomes twisted or misaligned in the cut, the teeth at the back edge of the blade can dig into the top surface of the wood causing the blade to climb out of the kerf and jump back toward the operator.

Kickback is the result of saw misuse and/or incorrect operating procedures or conditions and can be avoided by taking proper precautions as given below.

- a) When blade is binding, or when interrupting a cut for any reason, release the trigger and hold the saw motionless in the material until the blade comes to a complete stop. Never attempt to remove the saw from the work or pull the saw backward while the blade is in motion or kickback may occur.** Investigate and take corrective actions to eliminate the cause of blade binding.
- b) When restarting a saw in the workpiece, centre the saw blade in the kerf so that the saw teeth are not engaged into the material.** If a saw blade binds, it may walk up or kickback from the workpiece as the saw is restarted.
- c) Support large panels to minimise the risk of blade pinching and kickback.** Large panels tend to sag under their own weight. Supports must be placed under the panel on both sides, near the line of cut and near the edge of the panel.
- d) Do not use dull or damaged blades.** Unsharpened or improperly set blades produce narrow kerf causing excessive friction, blade binding and kickback.
- e) Blade depth and bevel adjusting locking levers must be tight and secure before making the cut.** If blade adjustment shifts while cutting, it may cause binding and kickback.

- f) Use extra caution when sawing into existing walls or other blind areas.** The protruding blade may cut objects that can cause kickback.

## Safety instructions for saws with pendulum guard

### Lower guard function

- a) Check the lower guard for proper closing before each use. Do not operate the saw if the lower guard does not move freely and close instantly. Never clamp or tie the lower guard into the open position.** If the saw is accidentally dropped, the lower guard may be bent. Raise the lower guard with the retracting handle and make sure it moves freely and does not touch the blade or any other part, in all angles and depths of cut.
- b) Check the operation of the lower guard spring. If the guard and the spring are not operating properly, they must be serviced before use.** Lower guard may operate sluggishly due to damaged parts, gummy deposits, or a build-up of debris.
- c) The lower guard may be retracted manually only for special cuts such as "plunge cuts" and "compound cuts". Raise the lower guard by the retracting handle and as soon as the blade enters the material, the lower guard must be released.** For all other sawing, the lower guard should operate automatically.
- d) Always observe that the lower guard is covering the blade before placing the saw down on bench or floor.** An unprotected, coasting blade will cause the saw to walk backwards, cutting whatever is in its path. Be aware of the time it takes for the blade to stop after switch is released.

## Safety instructions for plunge type saws

### Guard function

- a) Check the guard for proper closing before each use. Do not operate the saw if the guard does not move freely and enclose the blade instantly. Never clamp or tie the guard so that the blade is exposed.** If the saw is accidentally dropped, the guard may be bent. Check to make sure that the guard moves freely and does not touch

- the blade or any other part, in all depths of cut.
- b) Check the operation and condition of the guard return spring. If the guard and the spring are not operating properly, they must be serviced before use.** The guard may operate sluggishly due to damaged parts, gummy deposits, or a build-up of debris.
- c) Assume that the base plate of the saw will not shift while performing a "plunge cut".** Blade shifting sideways will cause binding and likely kick back.
- d) Always observe that the guard is covering the blade before placing the saw down on bench or floor.** An unprotected, coasting blade will cause the saw to walk backwards, cutting whatever is in its path. Be aware of the time it takes for the blade to stop after the switch is released.

## Noise and vibration

The noise and vibration values have been determined in accordance with EN 62841. The evaluated noise level of the power tool is typically:

- Sound pressure level  $L_{pA}$ : 89.3 dB(A);
- Sound power level  $L_{WA}$ : 100.3 dB(A);
- Uncertainty:  $K = 3$  dB.
- Total vibration value
- Emission value  $a_{h,B}$ (cutting boards):  $< 1.4$  m/s<sup>2</sup>
- Emission value  $a_{h,M}$ (cutting sheet metal):  $< 1.6$  m/s<sup>2</sup>
- Uncertainty:  $K = 1.5$  m/s<sup>2</sup>



### **WARNING!**

*The indicated measurements refer to new power tools. Daily use causes the noise and vibration values to change.*



### **NOTE**

*The vibration emission level given in this information sheet has been measured in accordance with a standardised test given in EN 62841 and may be used to compare one tool with another.*

*It may be used for a preliminary assessment of exposure. The declared vibration emission level represents the main applications of the tool. However if the tool is used for different applications, with different accessories or poorly maintained, the vibration emission may differ. This may significantly increase the exposure level over the total working period. For a precise estimation of the vibration load*

*the times should also be considered during which the power tool is switched off or even running, but not actually in use. This may significantly decrease the exposure level over the total working period.*

*Identify additional safety measures to protect the operator from the effects of vibration such as: maintain the tool and the accessories, keep the hands warm, organisation of work patterns.*



### **CAUTION!**

*Wear ear protection at a sound pressure above 85 dB(A).*

## Technical specifications

		CS 45 18.0-EC
Machine Type		Hand circular saw
U	Vdc	18
$n_o$	/min	5400
Blade diameter	mm	128
Blade bore diameter	mm	20
Max. cutting depth	mm	46.5
Weight according to "EPTA Procedure 01/2003" (with battery)	kg	2.4
weight battery	kg	0.8 kg (5 Ah)

## Overview (see figure A)

The numbering of the product features refers to the illustration of the machine on the graphics page.

- 1 Retracting guard**
- 2 Adjusting lever for retracting guard**
- 3 Clamping bolt with clamping flange**
- 4 Dust extraction nozzle**
- 5 Lock-off button**
- 6 ON/OFF switch**
- 7 Handle**
- 8 Hexagon-socket key**
- 9 Base plate**
- 10 Clamping lever for cutting depth**



**preselection**

- 11 Spindle locking button**
- 12 Edge guide**
- 13 Edge-guide locking knob**

## Operating instructions

---

### **NOTE**

When the power tool is switched off, the tool continues running briefly.

For further information on the manufacturer's products go to [www.flex-tools.com](http://www.flex-tools.com).

### **WARNING!**

Before performing any work on the power tool, remove the battery pack from the tool.

### **Before switching on the power tool**

Remove the battery pack from the tool and check that there are no missing or damaged parts.

### **To attach/detach battery pack (See figure B)**

#### **CAUTION!**

Use of batteries not suitable for the machine can lead to malfunctions of or cause damage to the power tool.

#### **To attach the battery pack:**

Align the raised rib on the battery pack with the grooves on the bottom of the tool, and then attach the battery pack to the tool.

Make sure that the latch on the battery pack snaps into place and the battery pack is secured to the tool before beginning operation.

#### **To detach the battery pack:**

Depress the battery release button of the battery pack, and pull the battery pack out and remove it from the tool.

### **Adjusting the cutting depth (See figure C)**

- a. Remove the battery first, and then ensure that the saw is facing away from you.
- b. Loosen the depth locking lever.
- c. Hold the base plate flat against the edge of the workpiece and lift the body of the saw until the blade is at the right depth. Use the depth scale to determine the cutting depth.
- d. Tighten the depth locking lever.



### **CAUTION!**

Always use the correct blade depth setting. The correct blade depth setting for all cuts should not be more than 6.35mm below the material being cut. Allowing more depth will increase the chance of kickback and result in a rough cut.

### **Dust removal device (See figure D)**

The dust discharging interface configured by the machine can be adjusted from left to right angle, and the suitable dust discharging direction can be selected according to the working condition

### **Installing the edge guide (See figure E)**

The edge guide allows you to make accurate parallel cuts when trimming a workpiece.

- a. Remove the battery.
- b. Slide the edge guide into the edge-guide slots at the front of the saw base.
- c. Adjust the edge guide to the desired length of cut. Tighten the edge-guide locking knob.
- d. Clamp and support the workpiece securely before making your cut.
- e. Place the edge guide firmly against the edge of the workpiece. Doing this will give you a true cut without pinching the blade.
- f. Be sure that the guiding edge of the workpiece is straight so you can get a straight cut.
- g. Always let the blade reach full speed, and then carefully guide the saw into the workpiece.

### **Switching on and off (See figure F)**

The tool is equipped with a lock-off button to avoid unintentional starting.

To switch on, depress the lock-off button and squeeze the trigger switch.

To switch off, release the trigger switch.



### **CAUTION!**

Allow the blade to come to a complete standstill before setting the saw down.

## Installing and removing the blade (See figure G1&G2)

### **WARNING!**

*Always wear sturdy gloves when handling or changing blades as they can be very sharp. Only use sharp and undamaged saw blades. Cracked or distorted saw blades must be replaced immediately.*

### **WARNING!**

*Depress the spindle lock only when the tool is at a standstill.*

- Remove the battery first, and then place the saw on its side on a flat surface. Press the spindle lock and turn the blade bolt with included Hexagon-socket key until the lock engages.
- While pressing the spindle lock, use the supplied Hexagon-socket key to rotate the fixing bolt in the direction of the saw blade.
- Remove the outer blade flange and the blade bolt.
- Raise the lower blade guard using the blade guard lever. Remove the saw blade from the inner flange and pull it out.
- Clean the saw blade flanges thoroughly before mounting the new saw blade. Wipe a drop of oil onto the inner and outer flange where they will touch the blade.
- Mount the new saw blade onto the spindle and against the inner flange.
- Attach the outer flange and tighten the blade bolt.

## Operating instructions

### **WARNING!**

*Hold the tool by the insulated grip surfaces only!*

### **WARNING!**

*Allow the blade to come to a complete standstill before setting the saw down.*

## Making a cut (See figureH)

- Mark the line of cut on the workpiece.
- Rest the front edge of the base on the workpiece.
- Start the motor by depressing the lock-off button and squeezing the trigger switch.

**NOTE:** Always let the blade reach full speed before you begin to cut into the workpiece.

- Slowly push the saw forward.
- When making a cut always use steady, even pressure. Forcing the saw causes rough cuts and could shorten the life of the saw or cause kickback. Allow the blade and the saw to do the work.
- After completing your cut, release the trigger switch and allow the blade to come to a complete stop. Do not remove the saw from the workpiece while the blade is moving.

### **WARNING!**

*Since blade thickness varies, always make a trial cut in scrap material along the guideline to determine how much, if any, the guideline must be offset to get an accurate cut.*

## Making a plunge cut (See figure I)

### **WARNING!**

*To avoid loss of control, always use extreme caution when making plunge cuts.*

*Adjust the depth of cut as required.*

*Raise the lower blade guard lever to expose the saw blade and firmly rest the front of the base flat against the workpiece with the main handle raised so the blade does not touch the workpiece.*

*With the blade just clearing the workpiece, start the motor by depressing the lock-off button and squeezing the trigger switch, Always let the blade reach full speed before you begin to cut into the workpiece.*

*Slowly lower the saw into the workpiece, using the front of the base resting on the workpiece as a hinge point.*

### **WARNING!**

*As soon as the blade starts cutting the material, release the lower blade guard lever.*

*After completing your cut, release the trigger switch and allow the blade to come to a complete stop. Do not remove the saw from the workpiece while the blade is moving.*

### **WARNING!**

*Always cut in a forward direction when making a pocket cut. Cutting in the reverse direction could cause the saw to climb up on the workpiece and back toward you, possibly causing serious injury.*

**⚠ WARNING!**

Never tie the lower blade guard in a raised position. Leaving the blade exposed could lead to serious injury.

**Maintenance and care****⚠ WARNING!**

Before performing any work on the power tool, remove the battery pack from the tool.

**Cleaning**

- Clean the power tool and grille in front of the vent slots regularly. Frequency of cleaning is dependent on the material and duration of use.
- Regularly blow out the housing interior and motor with dry compressed air.

**Spare parts and accessories**


For other accessories, in particular tools and accessories, can be found in the manufacturer's catalogues.

Exploded drawings and spare-part lists can be found on our homepage:  
www.flex-tools.com

**Disposal information****⚠ WARNING!**

Render redundant power tools unusable:

- battery operated power tool by removing the battery.

 EU countries only  
Do not throw electric power tools into the household waste! In accordance with the European Directive 2012/19/EU on Waste Electrical and Electronic Equipment and transposition into national law used electric power tools must be collected separately and recycled in an environmentally friendly manner.

** Raw material recovery instead of waste disposal.**

Device, accessories and packaging should be recycled in an environmentally friendly manner. Plastic parts are identified for recycling according to material type.

**⚠ WARNING!**

Do not throw batteries into the household waste, fire or water. Do not open used batteries.

EU countries only:

In accordance with Directive 2006/66/EG defective or used batteries must be recycled.

**NOTE**

Please ask your dealer about disposal options!

**CE-Declaration of Conformity**

We declare under our sole responsibility that the product described under "Technical specifications" conforms to the following standards or normative documents:

EN 62841 in accordance with the regulations of the directives 2014/30/EU, 2006/42/EG, 2011/65/EU.

Responsible for technical documents:

FLEX-Elektrowerkzeuge GmbH, R & D  
Bahnhofstrasse 15, D-71711 Steinheim/Murr

i.v.  

Peter Lameli  
Technical Head

Klaus Peter Weinper  
Head of Quality  
Department (QD)

12.15.2021; FLEX-Elektrowerkzeuge GmbH  
Bahnhofstrasse 15, D-71711 Steinheim/Murr

**UK  
CA Declaration of Conformity**

We as the manufacturer: **FLEX Elektrowerkzeuge GmbH**, Business address: **Bahnhofstr. 15, 71711 Steinheim, Germany** declare under our sole responsibility, that the product(s) described under „Technical specifications“ fulfills all the relevant provisions of **The Supply of Machinery (Safety) Regulations S.I. 2008/1597** and also fulfills all the relevant provisions of the following UK Regulations:

**Electromagnetic Compatibility Regulations S.I. 2016/1091**, **The Restriction of the Use of Certain Hazardous Substances in Electrical and Electronic Equipment Regulations S.I. 2012/3032** and are manufactured in accordance with the following designated Standards: **BS EN 62841-1:2015**, **BS EN 62841-2-6:2020**, **BS EN 55014-1:2017**, **BS EN 55014-2:2015**

Place of declaration: **Steinheim, Germany.**  
Responsible person: **Peter Lameli, Technical  
Director - FLEX-Elektrowerkzeuge GmbH**

Contact details for Great Britain: FLEX Power  
Tools Limited, Unit 8 Anglo Office Park,  
Lincoln Road, HP 12, 3RH Buckinghamshire,  
United Kingdom.



Peter Lameli  
Technical Head

Klaus Peter Weinper  
Head of Quality  
Department (QD)

12.15.2021

## **Exemption from liability**

---

The manufacturer and his representative are not liable for any damage and lost profit due to interruption in business caused by the product or by an unusable product. The manufacturer and his representative are not liable for any damage which was caused by improper use of the power tool or by use of the power tool with products from other manufacturers.

## Symboles utilisés dans ce mode d'emploi

### **AVERTISSEMENT !**

Indique un danger imminent. Le non-respect de cet avertissement peut entraîner la mort ou des blessures graves.

### **ATTENTION !**

Indique une situation potentiellement dangereuse. Le non-respect de cet avertissement peut entraîner des blessures légères ou des dégâts matériels.

### **REMARQUE**

Indique des conseils et des informations importantes.

## Symboles figurant sur l'outil électrique



Pour réduire le risque de blessures, l'utilisateur doit lire la notice d'utilisation !



Portez des lunettes !



Portez une protection auditive !



Portez un masque !



Information sur l'élimination de l'outil usagé

## Pour votre sécurité

### **AVERTISSEMENT !**

Avant d'utiliser l'outil électrique, veuillez lire et respecter :

- les présentes consignes d'utilisation ;
- les « Consignes de sécurité générales » sur la manipulation des outils électriques dans le livret fourni (brochure n° : 315.915),
- les règles applicables sur le site et la réglementation relative à la prévention des accidents.

Cet outil électrique est un outil de pointe et a été conçu conformément aux règles de sécurité reconnues.

Néanmoins, lors de l'utilisation, l'outil électrique peut mettre en danger la vie et l'intégrité corporelle de l'utilisateur ou d'un tiers, ou l'outil électrique ou d'autres biens peuvent subir des dommages.

La scie circulaire doit uniquement être utilisée

- aux fins prévues,
- et en parfait état de marche.

Les défaillances pouvant compromettre la sécurité doivent être réparées immédiatement.

## Avertissements de sécurité pour la scie circulaire

### Procédures de coupe

- a) **Ne placez jamais aucune partie de votre corps sous la pièce à scier.** Le carter de protection ne peut pas vous protéger de la lame sous la pièce travaillée.
- b) **Réglez la profondeur de coupe en fonction de l'épaisseur de la pièce à scier.** La hauteur de lame visible sous la pièce à scier doit être inférieure à une dent.
- c) **Ne tenez jamais la pièce dans vos mains ou en travers de votre jambe pendant la coupe.** Fixez-la sur une plateforme stable. Il est important de correctement soutenir la pièce à scier pour minimiser l'exposition du corps de l'opérateur et les risques de pincement de la lame et de perte de contrôle.
- d) **Tenez l'outil électrique par ses surfaces de préhension isolées quand vous effectuez une opération pendant laquelle l'accessoire de coupe peut entrer en contact avec un fil électrique non visible ou le cordon d'alimentation.** Si les lames entrent en contact avec un fil électrique sous tension, les parties métalliques non carénées de l'outil électrique peuvent se retrouver sous tension électrique et l'opérateur risque de subir un choc électrique.
- e) **Pour les sciages en long, utilisez toujours un guide de refente ou un rail de guidage.** Cela permet d'accroître la précision des coupes et de réduire le risque de pincement de la lame.

- f) **Utilisez toujours des lames dont la taille et la forme de l'alésage (diamant ou rond) sont appropriées.** Si la lame n'est pas adaptée au support de fixation de la scie, elle va s'excentrer et provoquer la perte de contrôle de l'outil.
- g) **N'utilisez jamais de boulons ni de rondelles de lame endommagés ou inappropriés.** Les brides et le boulon de lame sont conçus spécifiquement pour votre scie afin d'assurer des performances optimales et la sécurité d'utilisation.

## Consignes de sécurité supplémentaires pour toutes les scies

### Causes des rebonds et mises en garde correspondantes

- Un rebond est une réaction soudaine provoquée par une lame mal alignée, pincée ou coincée qui projette la scie de manière incontrôlée vers le haut, hors de la pièce usinée et vers l'opérateur ;
- Quand la lame est pincée ou coincée fortement parce que la ligne de coupe se referme, elle se bloque et la réaction du moteur projette violemment l'outil en arrière vers l'opérateur ;
- Si la lame est courbée ou mal alignée dans la coupe, les dents arrière de la lame peuvent se planter dans la surface supérieure du bois, ce qui projette la lame vers le haut, hors de la ligne de coupe et en arrière vers l'opérateur.

Les rebonds résultent d'une mauvaise utilisation de la scie et/ou de procédures d'utilisation incorrectes et/ou de conditions d'utilisation inadéquates. Il est possible de les éviter en prenant les précautions appropriées indiquées ci-après.

- a) **Si la lame se coince ou si vous arrêtez une coupe pour quelque raison que ce soit, relâchez l'interrupteur marche/arrêt et maintenez la scie immobile dans le matériau jusqu'à ce que la lame se soit complètement arrêtée. N'essayez jamais de retirer la scie de la pièce usinée ou de la tirer en arrière quand la lame est en rotation ou qu'un rebond peut se produire.** Cherchez la cause du blocage de la lame et prenez des mesures correctrices pour en éliminer la cause.
- b) **Quand vous redémarrez la scie dans la pièce usinée, centrez la lame de la scie dans la ligne de coupe de façon à ce que ses dents ne soient pas engagées dans le matériau.** Si la lame est coincée, elle peut se déplacer vers le haut ou rebondir hors de la pièce usinée quand vous redémarrez la scie.
- c) **Les grands panneaux doivent être soutenus pour minimiser le risque de pincement de la lame et de rebond.** Les grands panneaux ont tendance à s'affaisser sous leur propre poids. Il faut donc placer des supports sous ces panneaux près de leurs bords et de chaque côté de la ligne de coupe, près d'elle.
- d) **N'utilisez pas de lame émoussée ou endommagée.** Les lames émoussées ou incorrectement assemblées produisent une ligne de coupe étroite, ce qui provoque des frictions excessives et favorise le pincement de la lame et les rebonds.
- e) **Avant de commencer une coupe, veillez à bien serrer les leviers de verrouillage des réglages de la profondeur de coupe et du biseau.** Si le réglage de la lame change pendant la coupe, elle risque de se coincer et de provoquer un rebond.
- f) **Redoublez de prudence lors du sciage dans des murs existants ou d'autres zones aveugles.** La partie saillante de la lame peut couper des objets pouvant provoquer des rebonds.

### Consignes de sécurité pour scies à carter de protection pendulaire

#### Fonctionnement du carter inférieur

- a) **Avant chaque utilisation, vérifiez que le carter de protection inférieur se ferme correctement. N'utilisez pas la scie si le carter de protection inférieur ne peut pas bouger librement et se refermer instantanément. Ne fixez jamais et n'attachez jamais le carter de protection inférieur en position ouverte.** Si la scie tombe accidentellement, le carter de protection inférieur peut être déformé. Relevez le carter de protection inférieur à l'aide de sa poignée de rétractation, vérifiez qu'il peut bouger librement et qu'il ne touche ni la lame ni aucune autre pièce, cela dans tous les angles et à toutes les profondeurs de coupe.

- b) Contrôlez le fonctionnement du ressort du carter de protection inférieur. Si le ressort et le carter de protection ne fonctionnent pas normalement, vous devez les faire réparer avant d'utiliser la scie.** Le fonctionnement du carter de protection inférieur peut être altéré par des pièces endommagées, des dépôts collants ou l'accumulation de débris.
- c) Le carter de protection inférieur ne peut être relevé manuellement que pour certaines coupes spéciales, telles que les « coupes plongeantes » et les « coupes composées ». Relevez le carter de protection inférieur en rétractant son levier et relâchez-le impérativement dès que la lame pénètre dans le matériau.** Pour toutes les autres coupes, vous devez laisser le carter de protection inférieur fonctionner automatiquement.
- d) Vérifiez toujours que le carter de protection inférieur recouvre la lame avant de poser la scie sur un établi ou sur le sol.** Une lame non protégée entraînée par son inertie provoquera le recul de la scie, qui coupera tout ce qui se trouvera sur son passage. Soyez conscient qu'après avoir relâché l'interrupteur marche/arrêt, il faut un certain temps avant que la lame s'arrête complètement.

## Consignes de sécurité pour les scies plongeantes

### Fonctionnement du carter

- a) Avant chaque utilisation, vérifiez que le carter de protection se ferme correctement. N'utilisez pas la scie si le carter ne bouge pas librement et ne se referme pas instantanément sur la lame. Ne serrez ni n'attachez jamais le carter de manière à exposer la lame.** Si la scie tombe accidentellement, le carter de protection peut se déformer. Assurez-vous que le carter bouge librement et ne touche pas la lame ou toute autre pièce, à toutes les profondeurs de coupe.
- b) Vérifiez le fonctionnement et l'état du ressort de rappel du carter. Si le ressort et le carter de protection ne fonctionnent pas normalement, vous devez les faire réparer avant d'utiliser la scie.** Le fonctionnement du carter de

protection peut être altéré par des pièces endommagées, des dépôts collants ou l'accumulation de débris.

- c) Assurez-vous que la semelle de la scie ne se déplacera pas lors de l'exécution d'une « coupe en plongée ».** Le déplacement latéral de la lame peut faire qu'elle se bloque et entraîner un rebond.
- d) Vérifiez toujours que le carter de protection recouvre la lame avant de poser la scie sur un établi ou sur le sol.** Une lame non protégée entraînée par son inertie provoquera le recul de la scie, qui coupera tout ce qui se trouvera sur son passage. Soyez conscient qu'après avoir relâché l'interrupteur marche/arrêt, il faut un certain temps avant que la lame s'arrête complètement.

## Bruit et vibration

Les valeurs de bruit et de vibration ont été déterminées conformément à la norme EN 62841. Le niveau acoustique évalué de l'outil est typiquement :

- Niveau de pression acoustique  $L_{pA}$  : 89,3 dB(A);
- Niveau de puissance acoustique  $L_{WA}$  : 100,3 dB(A);
- Incertitude :  $K = 3$  dB.
- Valeur de vibration totale
- Valeur d'émission  $a_{h,B}$  (coupe de planches) :  $< 1,4 \text{ m/s}^2$
- Valeur d'émission  $a_{h,M}$  (coupe de plaque métallique) :  $< 1,6 \text{ m/s}^2$
- Incertitude :  $K = 1,5 \text{ m/s}^2$



### AVERTISSEMENT !

Les mesures indiquées font référence à des outils électriques neufs. Un usage quotidien influe sur les valeurs de bruit et de vibration.



### REMARQUE

Le niveau des émissions vibratoires indiqué ici a été mesuré conformément à un test standardisé de la norme EN 62841, et peut être utilisé pour comparer les outils entre eux. Il peut aussi servir pour effectuer une évaluation préliminaire de l'exposition. Le niveau d'émission de vibrations déclaré se réfère aux applications principales de l'outil. Cependant, si l'outil est utilisé pour différentes applications, avec différents accessoires ou s'il est mal entretenu, l'émission de vibrations

peut être différente. Ceci peut augmenter le niveau d'exposition de façon significative au cours de la période totale d'utilisation. Pour obtenir une estimation précise de la charge des vibrations, il s'agit également de prendre en compte les moments où l'outil est éteint, ou même en marche mais sans être utilisé. Ceci peut diminuer le niveau d'exposition de façon significative au cours de la période totale d'utilisation.

Identifiez des mesures de sécurité supplémentaires pour protéger l'opérateur des effets des vibrations, telles que : entretien de l'outil et des accessoires, maintien des mains au chaud, organisation du rythme de travail.

### **ATTENTION !**

Portez une protection auditive à une pression acoustique supérieure à 85 dB(A).

## Spécifications techniques

		CS 45 18.0-EC
Type de machine		Scie circulaire manuelle
U	Vdc	18
n <sub>o</sub>	/min	5400
Diamètre de la lame	mm	128
Diamètre d'alésage de la lame	mm	20
Profondeur de coupe max.	mm	46,5
Poids selon la « Procédure EPTA 01/2003 » (avec batterie)	kg	2,4
Poids de la batterie	kg	0,8 kg (5 Ah)

## Vue d'ensemble (voir image A)

La numérotation des caractéristiques du produit se réfère à l'illustration de la machine sur la page des schémas.

- 1 Carter rétractable**
- 2 Levier de réglage du carter rétractable**

- 3 Boulon de serrage avec bride de serrage**
- 4 Buse d'extraction de poussière**
- 5 Bouton de déverrouillage de mise en marche**
- 6 Interrupteur marche/arrêt**
- 7 Poignée**
- 8 Clé à six pans creux**
- 9 Semelle**

## Consignes d'utilisation

### **REMARQUE**

Une fois l'outil arrêté, il continue de fonctionner pendant un court instant.

Pour davantage d'informations sur les produits du fabricant, rendez-vous sur le site [www.flex-tools.com](http://www.flex-tools.com).

### **AVERTISSEMENT !**

Avant tout travail sur l'outil, retirez la batterie de l'outil.

### **Avant de mettre l'outil en marche**

Retirez la batterie de l'outil et vérifiez qu'aucune pièce ne manque ni ne soit endommagée.

### **Pour insérer/retirer la batterie (voir figure B)**

#### **ATTENTION !**

L'utilisation de batteries non adaptées à la machine peut entraîner des dysfonctionnements ou endommager l'outil électrique.

#### **Pour insérer la batterie :**

Alignez la nervure surélevée de la batterie avec les rainures au bas de l'outil, puis fixez la batterie à l'outil.

Avant d'utiliser l'outil, assurez-vous que le verrou de la batterie se mette bien en place et que la batterie est bien fixée à l'outil.

#### **Retrait de la batterie :**

Appuyez sur le bouton de déblocage de la batterie et retirez la batterie de l'outil.



## Réglage de la profondeur de coupe (Voir figure C)

- Retirez d'abord la batterie, puis assurez-vous que la scie ne soit pas tournée vers vous.
- Desserrez le levier de blocage de la profondeur.
- Tenez la semelle à plat contre le bord de la pièce et soulevez le corps de la scie jusqu'à ce que la lame soit à la bonne profondeur. Utilisez l'échelle de profondeur pour déterminer la profondeur de coupe.
- Serrez le levier de blocage de la profondeur.



### **ATTENTION !**

Utilisez toujours le bon réglage de profondeur de la lame. Le bon réglage de profondeur de la lame pour toutes les coupes ne doit pas être supérieur à 6,35 mm sous le matériau à couper. Un réglage à une plus grande profondeur augmentera le risque de rebond et entraînera une coupe grossière.

## Dispositif anti-poussières (Voir figure D)

L'interface d'évacuation des poussières configurée par la machine peut être ajustée de gauche à droite, et la direction d'évacuation des poussières peut être réglée en fonction des conditions de travail

## Installation du rail de guidage (Voir figure E)

Le rail de guidage vous permet d'effectuer des coupes parallèles précises lors de la coupe d'une pièce.

- Retirez la batterie.
- Faites glisser le rail de guidage dans les fentes prévues à cet effet à l'avant de la semelle.
- Ajustez le rail de guidage à la longueur de coupe souhaitée. Serrez le bouton de verrouillage du rail de guidage.
- Serrez et fixez la pièce solidement avant de réaliser votre coupe.
- Placez le rail de guidage fermement contre le bord de la pièce. Ceci vous permettra d'effectuer une vraie coupe sans pincer la lame.

- Assurez-vous que le bord de guidage de la pièce est droit afin d'obtenir une coupe droite.
- Laissez toujours la lame atteindre sa vitesse maximale, puis guidez avec précaution la scie dans la pièce.

## Marche/arrêt (voir figure F)

L'outil est équipé d'un bouton de verrouillage pour éviter un démarrage intempestif.

Pour mettre l'outil en marche, appuyez sur le bouton de déverrouillage et appuyez sur la gâchette.

Pour l'êteindre, relâchez la gâchette.



### **CAUTION!**

Laissez la lame s'arrêter complètement avant de poser la scie.

## Installation et retrait de la lame (Voir figure G1&G2)



### **AVERTISSEMENT !**

Portez toujours des gants résistants lors de la manipulation ou du changement de lames car elles peuvent être très coupantes. N'utilisez que des lames de scie tranchantes et intactes. Les lames de scie fissurées ou déformées doivent être remplacées immédiatement.



### **AVERTISSEMENT !**

Appuyez sur le verrou de la broche uniquement lorsque l'outil est à l'arrêt.

- Retirez d'abord la batterie, puis placez la scie sur le côté sur une surface plane. Appuyez sur le verrou de la broche et tournez le boulon de la lame avec la clé à six pans creux incluse jusqu'à ce que le verrou s'enclenche.
- Tout en appuyant sur le verrou de la broche, utilisez la clé à six pans creux fournie pour faire tourner le boulon de fixation dans la direction de la lame de scie.
- Retirez la bride extérieure de la lame et le boulon de la lame.
- Soulevez le carter de lame inférieur à l'aide du levier du carter. Retirez la lame de scie de la bride intérieure et retirez-la.
- Nettoyez soigneusement les brides de la lame de scie avant de monter la nouvelle lame de scie. Essayez une goutte d'huile sur les brides intérieure et extérieure où elles toucheront la lame.

- f. Montez la nouvelle lame de scie sur la broche et contre la bride intérieure.
- g. Fixez la bride extérieure et serrez le boulon de la lame.

## Consignes d'utilisation

### **AVERTISSEMENT !**

*Tenez l'outil uniquement par les surfaces de préhension isolées !*

### **AVERTISSEMENT !**

*Laissez la lame s'arrêter complètement avant de poser la scie.*

## Réaliser une coupe (Voir figure H)

- a. Tracez la ligne de coupe sur la pièce à scier.
- b. Posez le bord avant de la semelle sur la pièce.
- c. Démarrez le moteur en appuyant sur le bouton de déverrouillage et en appuyant sur la gâchette.

**REMARQUE :** Attendez toujours que la lame ait atteint sa pleine vitesse avant de commencer à scier la pièce.

- d. Poussez lentement la scie vers l'avant.
- e. Lorsque vous effectuez une coupe, exercez toujours une pression constante et uniforme. Forcer la scie entraîne des coupes grossières et pourrait raccourcir la durée de vie de la scie ou provoquer un rebond. Laissez la lame et la scie faire le travail.
- f. Après avoir terminé la coupe, relâchez l'interrupteur marche/arrêt et attendez que la lame s'arrête complètement. Ne retirez pas la scie de la pièce sciée tant que la lame est encore en rotation.

### **AVERTISSEMENT !**

*Étant donné que l'épaisseur de la lame varie, effectuez toujours une coupe d'essai dans une pièce de rebut le long de la ligne de guidage pour déterminer de combien, le cas échéant, la ligne de guidage doit être décalée pour obtenir une coupe précise.*

## Réaliser une coupe plongeante (Voir figure I)

### **AVERTISSEMENT !**

*Pour éviter de perdre le contrôle de l'outil, faites toujours extrêmement attention quand vous réalisez une coupe plongeante.*

*Réglez la profondeur de coupe requise. Relevez le levier du carter de lame inférieur pour exposer la lame et maintenez fermement l'avant de la semelle à plat sur la pièce à scier avec la poignée principale relevée pour que la lame ne touche pas la pièce à scier. Avec la lame au-dessus de la pièce à scier, démarrez le moteur en appuyant sur le bouton de déverrouillage et sur la gâchette. Attendez toujours que la lame ait atteint sa pleine vitesse avant de commencer à scier la pièce.*

*Abaissez lentement la scie sur la pièce à scier en utilisant l'avant de la semelle reposant sur la pièce sciée comme pivot.*

### **AVERTISSEMENT !**

*Dès que la lame commence à couper le matériau, relâchez le levier du carter de protection inférieur. Après avoir terminé la coupe, relâchez l'interrupteur marche/arrêt et attendez que la lame s'arrête complètement. Ne retirez pas la scie de la pièce sciée tant que la lame est encore en rotation.*

### **AVERTISSEMENT !**

*Sciez toujours vers l'avant quand vous réalisez une coupe de poche. Si vous sciez vers l'arrière, la scie risque de monter sur la pièce travaillée et en arrière vers vous, et de vous blesser gravement.*

### **AVERTISSEMENT !**

*N'attachez jamais le carter de protection inférieur en position relevée. Laisser la lame exposée peut provoquer de graves blessures.*

## Maintenance et entretien

### **AVERTISSEMENT !**

*Avant tout travail sur l'outil, retirez la batterie de l'outil.*

## Nettoyage

- Nettoyez l'outil régulièrement ainsi que la grille devant les fentes d'aération. La fréquence de nettoyage dépend du matériau et de la durée d'utilisation.
- Nettoyez régulièrement l'intérieur du boîtier et le moteur avec de l'air comprimé sec.

## Pièces de rechange et accessoires

Pour les autres accessoires, en particulier les outils et les accessoires de la scie, consultez les catalogues du fabricant.

Vous trouverez des dessins éclatés et des listes de pièces de rechange sur notre site internet : [www.flex-tools.com](http://www.flex-tools.com)

## Information sur l'élimination des déchets



### AVERTISSEMENT !

*Rendre les outils électriques usagés inutilisables :*

– en retirant la batterie des outils sans fil.



Pays de l'UE uniquement  
Ne jetez pas les outils électriques avec les ordures ménagères !

Conformément à la directive européenne 2012/19/UE relative aux déchets d'équipements électriques et électroniques et à sa transposition dans la législation nationale, les outils électriques usagés doivent être collectés séparément et recyclés dans le respect de l'environnement.



### Récupération des matières premières à la place de l'élimination des déchets.

L'appareil, les accessoires et l'emballage doivent être recyclés dans le respect de l'environnement. Les pièces en plastique sont identifiées pour le recyclage selon le type de matériau.



### AVERTISSEMENT !

*Ne jetez pas les batteries avec les ordures ménagères, ni dans un feu ou dans de l'eau. N'ouvrez pas des batteries usagées.*

Pays de l'UE uniquement :

Conformément à la directive 2006/66/EC, les batteries défectueuses ou usagées doivent être recyclées.



### REMARQUE

*N'hésitez pas à demander à votre revendeur où recycler votre produit !*

## ☞ Déclaration de conformité

Nous déclarons sous notre seule responsabilité que le produit décrit dans les « Spécifications techniques » est conforme aux normes ou documents normatifs suivants :

EN 62841 conformément aux réglementations des directives 2014/30/UE, 2006/42/EC, 2011/65/UE.

Responsable pour les documents techniques :  
FLEX - Elektrowerkzeuge GmbH, R & D  
Bahnhofstrasse 15, D-71711 Steinheim/Murr

i.v.  

Peter Lameli  
Directeur  
technique

Klaus Peter Weinper  
Chef du Service  
Qualité

12.15.2021; FLEX-Elektrowerkzeuge GmbH  
Bahnhofstrasse 15, D-71711 Steinheim/Murr

## Exemption de responsabilité

Le fabricant et son représentant déclinent toute responsabilité pour les dommages et les gains manqués liés à l'interruption des activités causée par le produit ou un produit inutilisable. Le fabricant et son représentant déclinent toute responsabilité pour les dommages liés à une mauvaise utilisation de l'outil électrique ou à une utilisation avec des produits provenant d'autres fabricants.

## Simboli utilizzati in questo manuale

### **AVVERTENZA!**

Indica un pericolo imminente. Il mancato rispetto di questa avvertenza comporta il rischio di morte o lesioni gravi.

### **ATTENZIONE!**

Indica una situazione potenzialmente pericolosa. Il mancato rispetto di questa avvertenza comporta il rischio di lesioni lievi o danni materiali.

### **NOTA**

Indica suggerimenti per l'uso e informazioni importanti.

## Simboli sull'apparecchio



Per ridurre il rischio di infortuni, leggere le istruzioni.



Indossare protezioni per gli occhi.



Indossare protezioni per le orecchie.



Indossare una maschera antipolvere.



Informazioni sullo smaltimento degli apparecchi elettrici

## Avvertenze di sicurezza

### **AVVERTENZA!**

Prima di usare l'apparecchio, leggere e rispettare:

- Queste istruzioni per l'uso
- Le "Istruzioni di sicurezza generali" sull'uso degli utensili elettrici nel libretto incluso (libretto n. 315.915)
- Le leggi e le normative locali in vigore relative alla prevenzione degli incidenti

Questo apparecchio di ultima generazione è stato costruito conformemente alle normative di sicurezza in vigore.

Tuttavia, quando è in funzione, l'utensile elettrico comporta il rischio di lesioni, anche

mortali, all'operatore o a terze parti e il rischio di danni all'utensile o ad altre proprietà.

Questa sega circolare deve essere utilizzata esclusivamente:

- Se perfettamente funzionante
- Per gli scopi previsti

Eventuali difetti che ne compromettono la sicurezza devono essere immediatamente corretti.

### **Destinazione d'uso**

Questa sega circolare è progettata:

- Per l'uso in ambito industriale e commerciale
- Per il taglio longitudinale e trasversale di legno con linee di taglio dritte

## Avvertenze di sicurezza specifiche per seghe circolari

### **Procedure di taglio**

- a) **Non sporgersi sotto il materiale da tagliare.** La protezione della lama non offre protezione dalla lama nell'area sottostante il materiale da tagliare.
- b) **Regolare la profondità di taglio in base allo spessore del materiale da tagliare.** Dalla parte inferiore del materiale deve sporgere meno di un dente intero della lama.
- c) **Non tenere il materiale in lavorazione con le mani o sulle gambe durante il taglio. Fissare il materiale su una piattaforma stabile.** È importante sostenere adeguatamente il materiale per ridurre il rischio di lesioni, piegamento della lama o perdita di controllo.
- d) **Tenere l'utensile elettrico esclusivamente tramite le impugnature isolanti durante le operazioni in cui l'accessorio di taglio può entrare a contatto con cavi elettrici nascosti o con il cavo di alimentazione.** Il contatto con un cavo elettrificato può trasmettere la corrente alle parti metalliche esposte dell'utensile, provocando una scossa elettrica all'operatore.
- e) **Per i tagli longitudinali, usare un'apposita guida.** Ciò aumenta la precisione del taglio e riduce il rischio di inceppamento della lama.

- f) **Usare sempre lame i cui fori sono di dimensioni e forma corrette (a diamante o rotonda).** Gli accessori che non si adattano al sistema di fissaggio della lama saranno decentrati, causando una perdita di controllo.
- g) **Non usare bulloni o rondelle per lame danneggiati o scorretti.** Il bullone e le rondelle della lama installati sono stati progettati specificamente per questa sega, per le migliori prestazioni e la massima sicurezza.

## Avvertenze di sicurezza aggiuntive per tutti i tipi di seghe

### Contraccolpo e relative avvertenze

- Il contraccolpo è una reazione improvvisa che si verifica quando la lama rimane inceppata, incastrata o disallineata, provocando un movimento incontrollato della sega verso l'alto e fuori dal pezzo in lavorazione in direzione dell'operatore.
  - Quando la lama rimane inceppata o incastrata nel taglio, la lama si blocca e la reazione del motore spinge rapidamente l'apparecchio all'indietro verso l'operatore.
  - Se la lama rimane inceppata o disallineata nel taglio, i denti sul bordo posteriore della lama possono conficcarsi nella superficie del legno facendo fuoriuscire la lama dall'incattatura in direzione dell'operatore.
- Il contraccolpo è il risultato di un uso improprio e/o di procedure o condizioni di funzionamento scorrette, e può essere evitato adottando le precauzioni descritte di seguito.

- a) **Se la lama si inceppa, o prima di interrompere il taglio per qualsiasi motivo, rilasciare l'interruttore a grilletto e tenere l'apparecchio fermo nel materiale finché la lama non si arresta completamente. Non tentare mai di rimuovere l'apparecchio dal materiale o di tirarlo verso di sé mentre è ancora in movimento per evitare il rischio di contraccolpo.** Individuare la causa dell'inceppamento della lama e liberarla con opportuni interventi.
- b) **Quando si riavvia l'apparecchio già inserito nel materiale, centrare la lama nel taglio affinché i denti non si incastrino nel materiale.** Se la lama è inceppata, può impennarsi o causare un

- contraccolpo al riavvio dell'apparecchio.
- c) **Per ridurre il rischio di inceppamento della lama e contraccolpo, sostenere i pannelli di grandi dimensioni.** I pannelli di grandi dimensioni tendono a piegarsi sotto il proprio peso. Posizionare dei supporti sotto entrambi i lati del pannello, sia lungo la linea di taglio che in prossimità dei bordi.
- d) **Non usare lame smussate o danneggiate.** Lame non affilate o fissate in modo scorretto producono un taglio molto stretto che comporta il rischio di eccessiva frizione, inceppamento della lama e contraccolpo.
- e) **Prima di eseguire il taglio, serrare saldamente le leve di regolazione della profondità e dell'angolo di taglio.** Se la lama si sposta durante il taglio può incepparsi e provocare un contraccolpo.
- f) **Prestare particolare attenzione durante il taglio in una parete o altre aree nascoste.** La lama sporgente potrebbe tagliare oggetti suscettibili di provocare un contraccolpo.

## Avvertenze di sicurezza specifiche per seghe con protezione retrattile

### Funzionamento della protezione retrattile

- a) **Prima di ogni utilizzo, controllare che la protezione retrattile sia abbassata correttamente. Non usare la sega se la protezione retrattile non si muove liberamente e non si abbassa immediatamente. Non bloccare o fissare la protezione retrattile in posizione sollevata. Se la sega cade per terra, la protezione retrattile potrebbe piegarsi.** Sollevare la protezione retrattile con l'apposita leva e assicurarsi che si muova liberamente e non tocchi la lama o altre parti, in tutte gli angoli e le profondità di taglio.
- b) **Controllare il funzionamento della molla della protezione retrattile. Se la protezione e la molla non funzionano correttamente, devono essere riparate prima dell'uso.** La protezione retrattile potrebbe funzionare scorrettamente a causa di parti danneggiate, depositi gommosi o accumulo di detriti.

- c) **La protezione retrattile può essere sollevata manualmente solo per tagli particolari come i tagli "a immersione" e i tagli "composti". Sollevare la protezione retrattile con l'apposita leva e, non appena la lama entra nel materiale, rilasciare la protezione retrattile.** Per tutti gli altri tipi di taglio, la protezione retrattile deve funzionare automaticamente.
- d) **Assicurarsi sempre che la protezione retrattile copra la lama prima di posizionare la sega su un banco o per terra. Una lama non protetta, se messa in movimento, può far indietreggiare la sega, tagliando qualsiasi oggetto lungo il percorso.** È importante conoscere il tempo necessario alla lama per arrestarsi dopo il rilascio dell'interruttore.

## Avvertenze di sicurezza specifiche per seghe a immersione

### Funzionamento della protezione

- a) **Prima di ogni utilizzo, controllare che la protezione sia abbassata correttamente. Non usare la sega se la protezione non si muove liberamente e non si abbassa immediatamente. Non bloccare o fissare la protezione in modo da lasciare esposta la lama.** Se la sega cade per terra, la protezione potrebbe piegarsi. Assicurarsi che la protezione si muova liberamente e non tocchi la lama o altre parti, in tutte gli angoli e le profondità di taglio.
- b) **Controllare il funzionamento e le condizioni della molla di ritorno della protezione. Se la protezione e la molla non funzionano correttamente, devono essere riparate prima dell'uso.** La protezione potrebbe funzionare scorrettamente a causa di parti danneggiate, depositi gommosi o accumulo di detriti.
- c) **Assicurarsi che la piastra base della sega non si muova durante i tagli "a immersione".** Il movimento laterale della lama può causarne l'inceppamento, con il rischio di contraccolpi.
- d) **Assicurarsi sempre che la protezione copra la lama prima di posizionare la sega su un banco o per terra.** Una lama non protetta, se messa in movimento,

può far indietreggiare la sega, tagliando qualsiasi oggetto lungo il percorso. È importante conoscere il tempo necessario alla lama per arrestarsi dopo il rilascio dell'interruttore.

## Emissioni acustiche e vibrazioni

I valori di emissione acustica e delle vibrazioni sono stati determinati conformemente allo standard EN 62841. Di seguito sono riportati i livelli di emissione acustica tipici dell'apparecchio.

- Livello di pressione sonora  $L_{pA}$ : 89,3 dB(A)
- Livello di potenza sonora  $L_{wA}$ : 100,3 dB(A)
- Incertezza:  $K = 3$  dB
- Valore totale di emissione delle vibrazioni
- Valore di emissione  $a_{h,B}$  (taglio di pannelli):  $< 1,4 \text{ m/s}^2$
- Valore di emissione  $a_{h,M}$  (taglio di lastre metalliche):  $< 1,6 \text{ m/s}^2$
- Incertezza:  $K = 1,5 \text{ m/s}^2$



### AVVERTENZA!

*I valori indicati sono relativi a utensili elettrici nuovi. L'uso quotidiano può influire sui valori di rumorosità e vibrazioni.*



### NOTA

*Il valore totale di emissione delle vibrazioni indicato è stato misurato tramite il metodo di collaudo standard descritto in EN 62841 e può essere utilizzato per confrontare l'apparecchio con altri prodotti analoghi. Può essere utilizzato anche per una valutazione preliminare dei livelli di esposizione. Il livello di vibrazioni dichiarato corrisponde all'applicazione principale dell'utensile. Tuttavia, se l'utensile è utilizzato per applicazioni diverse o con altri accessori, o se viene mantenuto in cattive condizioni, il livello di vibrazioni potrebbe differire. Ciò può aumentare significativamente il livello di esposizione durante il periodo di lavoro complessivo.*

*Per una stima accurata del livello di vibrazioni, è necessario prendere in considerazione anche il periodo in cui l'utensile elettrico è spento, o è in funzione ma non in uso. Ciò può ridurre significativamente il livello di esposizione durante il periodo di lavoro complessivo.*

*Adottare ulteriori misure di sicurezza per proteggere l'operatore dagli effetti delle*

vibrazioni, ad esempio mantenere l'utensile e gli accessori in buone condizioni; tenere le mani al caldo, pianificare il lavoro.

### **ATTENZIONE!**

Indossare protezioni per le orecchie quando la pressione sonora è superiore a 85 dB(A).

## Specifiche tecniche

		CS 45 18.0-EC
Tipo di apparecchio		Sega circolare manuale
U	V CC	18
n <sub>o</sub>	/min	5400
Diametro della lama	mm	128
Diametro del foro della lama	mm	20
Profondità di taglio max.	mm	46,5
Peso ai sensi della procedura EPTA 01/2003 (con batteria)	kg	2,4
Peso della batteria	kg	0,8 kg (5 Ah)

## Descrizione dell'apparecchio (Figura A)

I numeri accanto ai componenti fanno riferimento all'illustrazione dell'apparecchio nella pagina delle figure.

- 1 **Protezione retrattile**
- 2 **Leva della protezione retrattile**
- 3 **Bullone di bloccaggio con flangia**
- 4 **Porta di estrazione della polvere**
- 5 **Pulsante di sbloccaggio**
- 6 **Interruttore a grilletto**
- 7 **Impugnatura**
- 8 **Chiave esagonale**
- 9 **Piastra base**
- 10 **Leva di regolazione della profondità di taglio**
- 11 **Pulsante di bloccaggio dell'alberino**
- 12 **Guida parallela**
- 13 **Manopola di bloccaggio della guida parallela**

## Utilizzo

### **NOTA**

Dopo averlo arrestato, l'utensile continua a funzionare per qualche istante.

Per ulteriori informazioni sui prodotti del costruttore, visitare il sito web [www.flex-tools.com](http://www.flex-tools.com).

### **AVVERTENZA!**

Rimuovere la batteria prima di effettuare qualsiasi operazione sull'apparecchio.

### **Prima di avviare l'utensile**

Rimuovere il gruppo batteria dall'apparecchio e verificare che siano presenti tutti i componenti e che non siano danneggiati.

### **Installazione/rimozione del gruppo batteria (Figura B)**

#### **ATTENZIONE!**

L'uso di batterie non adatte all'utensile elettrico comporta il rischio di malfunzionamenti o danni all'utensile.

#### **Installazione del gruppo batteria**

Allineare la sporgenza sul gruppo batteria con le scanalature sulla parte inferiore dell'utensile, quindi fare scorrere il gruppo batteria sull'utensile.

Assicurarsi che il fermaglio sul gruppo batteria si incastri in posizione e che il gruppo batteria sia fissato saldamente prima dell'uso.

#### **Rimozione del gruppo batteria**

Premere il pulsante di rilascio della batteria sul gruppo batteria, quindi estrarre il gruppo batteria dall'utensile.

### **Regolazione della profondità di taglio (Figura C)**

- a. Rimuovere la batteria, quindi assicurarsi che la sega sia rivolta lontano da sé.
- b. Allentare la leva di regolazione della profondità di taglio.
- c. Tenere la piastra base contro il bordo del materiale in lavorazione e sollevare il corpo della sega in modo tale che la lama sia alla giusta profondità. Usare la scala della profondità per determinare la profondità di taglio corretta.
- d. Serrare la leva di regolazione della profondità di taglio.

**ATTENZIONE!**

Impostare la lama alla profondità corretta. La profondità corretta per tutti i tipi di taglio non deve superare i 6,35 mm sotto il materiale. Una profondità maggiore aumenta il rischio di contraccolpo e comporta un taglio grossolano.

**Estrazione della polvere (Figura D)**

La porta di estrazione della polvere sull'utensile può essere regolata verso destra e sinistra; selezionare la direzione di scarico della polvere in base alle condizioni di lavoro.

**Installazione della guida parallela (Figura E)**

La guida parallela permette di effettuare tagli paralleli precisi.

- Rimuovere la batteria.
- Inserire la guida parallela nelle apposite fessure sulla parte anteriore della base della sega.
- Regolare la guida parallela in base alla lunghezza del taglio. Serrare la manopola di bloccaggio della guida parallela.
- Fissare e sostenere saldamente il materiale prima di effettuare il taglio.
- Posizionare la guida parallela saldamente contro il bordo del materiale per assicurare un taglio preciso ed evitare che la lama si incastri.
- Assicurarsi che il bordo del materiale sia dritto per ottenere un taglio preciso.
- Attendere che la lama raggiunga la piena velocità prima guidare con attenzione la sega nel materiale.

**Avvio e arresto (Figura F)**

Questo utensile è dotato di pulsante di sbloccaggio per evitare l'avvio accidentale.

Per avviare l'utensile, premere il pulsante di sbloccaggio e premere l'interruttore a grilletto.

Per arrestare l'apparecchio, rilasciare l'interruttore a grilletto.

**ATTENZIONE!**

Attendere che la lama si arresti completamente prima di rimuoverla dal taglio.

**Rimozione e installazione della lama (Figure G1 e G2)****AVVERTENZA!**

Indossare guanti robusti durante la manipolazione o la sostituzione della lama, perché può essere molto affilata. Utilizzare esclusivamente lame affilate e non danneggiate. Se la lama è incrinata o deformata deve essere sostituita immediatamente.

**AVVERTENZA!**

Premere il pulsante di bloccaggio dell'alberino esclusivamente quando l'utensile è completamente fermo.

- Rimuovere la batteria, quindi posizionare la sega su un lato su una superficie piana. Premere il pulsante di bloccaggio dell'alberino e ruotare il bullone della lama con la chiave esagonale inclusa finché il dispositivo di bloccaggio non si attiva.
- Tenendo premuto il pulsante di bloccaggio dell'alberino, usare la chiave esagonale inclusa per ruotare il bullone di bloccaggio in direzione della lama.
- Rimuovere la flangia esterna e il bullone della lama.
- Sollevare la protezione retrattile della lama usando la leva della protezione retrattile. Rimuovere la lama dalla flangia interna ed estrarla.
- Pulire accuratamente le flange della lama prima di installare la nuova lama. Applicare una goccia d'olio sulle flangia interna ed esterna nei punti in cui entrano a contatto con la lama.
- Installare la nuova lama sull'alberino e contro la flangia interna.
- Riposizionare la flangia esterna e serrare il bullone della lama.

**Utilizzo****AVVERTENZA!**

Impugnare l'utensile elettrico esclusivamente tramite le superfici isolanti.

**AVVERTENZA!**

Attendere che la lama si arresti completamente prima di rimuoverla dal taglio.



## Taglio semplice (Figura H)

- a. Contrassegnare chiaramente la linea di taglio.
- b. Appoggiare l'estremità anteriore della base sul materiale.
- c. Avviare l'utensile premendo il pulsante di sbloccaggio e l'interruttore a grilletto.

**NOTA:** attendere che la lama raggiunga la piena velocità prima di iniziare il taglio.

- d. Muovere lentamente la sega in avanti.
- e. Applicare una pressione salda e uniforme durante il taglio. Non applicare un pressione eccessiva per evitare di effettuare tagli grossolani, ridurre la durata di vita dell'utensile o causare contraccolpi. Lasciare che siano la lama e l'utensile a eseguire il lavoro.
- f. Al termine del taglio, rilasciare l'interruttore a grilletto e attendere che la lama si arresti completamente. Non rimuovere la sega dal materiale quando la lama è ancora in movimento.

### **AVVERTENZA!**

*Poiché lo spessore delle lame può variare, effettuare sempre un taglio di prova in materiale di scarto lungo una linea guida per determinare se è necessario correggerla per ottenere un taglio preciso.*

## Taglio a immersione (Figura I)

### **AVVERTENZA!**

*Per evitare il rischio di perdita di controllo, prestare particolare attenzione durante i tagli a immersione.*

*Regolare la profondità di taglio.*

*Sollevere la leva della protezione retrattile per esporre la lama, quindi appoggiare la parte anteriore della base sul materiale, con l'impugnatura principale sollevata per evitare che lama tocchi il materiale.*

*Con la lama appena sopra il materiale, avviare l'utensile premendo il pulsante di sbloccaggio e l'interruttore a grilletto. Attendere che la lama raggiunga la piena velocità prima di iniziare il taglio.*

*Abbassare lentamente la sega nel materiale, usando la parte anteriore della base sul materiale come punto di appoggio.*

### **AVVERTENZA!**

*Non appena la lama inizia a tagliare il materiale, rilasciare la leva della protezione*

*retrattile. Al termine del taglio, rilasciare l'interruttore a grilletto e attendere che la lama si arresti completamente. Non rimuovere la sega dal materiale quando la lama è ancora in movimento.*

### **AVVERTENZA!**

*Spostare la sega esclusivamente in avanti durante il taglio a immersione. Il taglio in direzione opposta può causare il sollevamento della lama sul materiale, con il rischio di rimbalzo verso l'operatore.*

### **AVVERTENZA!**

*Non bloccare la protezione retrattile in posizione sollevata. Una lama esposta può causare lesioni gravi.*

## Pulizia e manutenzione

### **AVVERTENZA!**

*Rimuovere la batteria prima di effettuare qualsiasi operazione sull'apparecchio.*

## Pulizia

- Pulire regolarmente l'utensile e la griglia davanti alle aperture di ventilazione. La frequenza della pulizia dipende dal materiale e dalla frequenza di utilizzo.
- Pulire l'interno dell'involucro e il motore con aria compressa.

## Parti di ricambio e accessori

Ulteriori accessori e utensili sono disponibili nei cataloghi del costruttore.

Le viste esplose e l'elenco delle parti di ricambio sono disponibili sul nostro sito web: [www.flex-tools.com](http://www.flex-tools.com)

## Informazioni sullo smaltimento

### **AVVERTENZA!**

*Rendere inutilizzabili gli utensili elettrici come descritto di seguito.*

- Per gli utensili alimentati a batteria, rimuovere la batteria.



Solo Paesi UE

Non smaltire l'utensile elettrico insieme ai rifiuti domestici. Conformemente alla direttiva europea 2012/19/EC sui rifiuti di apparecchiature elettriche ed elettroniche e la sua applicazione nella giurisdizione nazionale, gli utensili elettrici devono essere raccolti separatamente e riciclati nel rispetto dell'ambiente.

 **Riciclare le materie prime invece di smaltirle insieme ai rifiuti.**

L'apparecchio, gli accessori e i materiali di imballaggio devono essere smaltiti nel rispetto dell'ambiente. Le parti in plastica sono riciclabili in base al tipo di materiale.

 **AVVERTENZA!**

*Non gettare le batterie insieme ai rifiuti domestici, nel fuoco o nell'acqua. Non aprire le batterie usate.*

Solo Paesi UE:

Ai sensi della direttiva 2006/66/EG, le batterie usate o difettose devono essere riciclate.

 **NOTA**

*Rivolgersi al rivenditore per informazioni sullo smaltimento.*

## **☞ Dichiarazione di conformità**

Si dichiara sotto propria responsabilità che il prodotto descritto alla sezione "Specifiche tecniche" è conforme ai seguenti standard o documenti normativi.

EN 62841 ai sensi dei regolamenti delle direttive 2014/30/EU, 2006/42/EG, 2011/65/EU.

Responsabile dei documenti tecnici:  
FLEX-Elektrowerkzeuge GmbH, R & D  
Bahnhofstrasse 15, D-71711 Steinheim/Murr

*i.v. Peter Lameli Klaus Peter Weiper*

Peter Lameli  
Responsabile  
tecnico

Klaus Peter Weiper  
Responsabile dell'Ufficio  
Qualità (UQ)

12.15.2021; FLEX-Elektrowerkzeuge GmbH  
Bahnhofstrasse 15, D-71711 Steinheim/Murr

## **Esonero dalla responsabilità**

Il costruttore e il suo rappresentante non sono responsabili per danni e mancato profitto a causa dell'interruzione dell'attività commerciale dovuta al prodotto o a un prodotto inutilizzabile. Il costruttore e il suo rappresentante non sono responsabili per danni causati dall'uso improprio dell'utensile elettrico o dall'uso dell'utensile elettrico con accessori di altri costruttori.

## Símbolos utilizados en este manual

### ¡ADVERTENCIA!

Indica un peligro inminente. Si no se tiene en cuenta esta advertencia puede producirse la muerte o lesiones muy graves.

### ¡PRECAUCIÓN!

Indica la posibilidad de una situación de peligro. Si no se tiene en cuenta esta advertencia pueden producirse lesiones leves o daños materiales.

### **NOTA**

Indica consejos de aplicación e información importante.

## Símbolos en la herramienta eléctrica



¡Para reducir el riesgo de lesiones, lea el manual de instrucciones!



¡Llevar gafas protectoras!



¡Utilizar protección auditiva!



¡Llevar máscara!



Información para la eliminación de la herramienta vieja

## Por su seguridad

### ¡ADVERTENCIA!

Antes de usar la herramienta eléctrica, lea los documentos siguientes:

- estas instrucciones de funcionamiento,
- las «Instrucciones generales de seguridad» sobre el manejo de herramientas eléctricas incluidas en el folleto adjunto (n.º: 315.915),
- los reglamentos locales vigentes actualmente y las normativas sobre prevención de accidentes.

Esta herramienta eléctrica incorpora la tecnología más avanzada y ha sido fabricada

cumpliendo las normativas de seguridad reconocidas.

No obstante, cuando se utiliza la herramienta eléctrica, podría producirse un riesgo para la integridad física y la vida del usuario y de terceros, o daños en la herramienta u otros daños materiales.

La sierra circular debe usarse únicamente:

- del modo previsto,
- en perfecto estado de funcionamiento.

Los fallos que afecten a la seguridad deben repararse inmediatamente.

## Uso previsto

La sierra circular está diseñada

- para uso comercial en la industria y el comercio,
- para cortar madera longitudinalmente y transversalmente en línea recta.

## Advertencias de seguridad relacionadas con la sierra circular

### Procedimientos de corte

- a) **No meta la mano debajo de la pieza de trabajo.** El dispositivo de protección no puede protegerle de la hoja debajo de la pieza de trabajo.
- b) **Ajuste la profundidad de corte al grosor de la pieza de trabajo.** Debe verse menos de un diente completo de los dientes de la hoja por debajo de la pieza de trabajo.
- c) **No sujete nunca la pieza de trabajo en las manos ni sobre la pierna mientras corta. Sujete la pieza de trabajo a una plataforma estable.** Es importante apoyar el trabajo adecuadamente para minimizar la exposición del cuerpo, el atascamiento de la hoja o la pérdida de control.
- d) **Sujete la herramienta eléctrica por las superficies de agarre aisladas en aquellos trabajos en los que el elemento de corte o las piezas de sujeción puedan entrar en contacto con cables ocultos o con el cable del propio aparato.** El contacto con un cable bajo tensión podría hacer que las piezas metálicas expuestas de la herramienta eléctrica transmitan tensión y provoquen una descarga eléctrica al usuario.

- e) **Al copiar, utilice siempre un tope paralelo o una guía de borde recto.** Esto mejora la precisión del corte y reduce la posibilidad de que la hoja se atasque.
- f) **Utilice siempre hojas del tamaño correcto y con la forma adecuada (rombo o redonda) del agujero.** Las hojas que no coincidan con el equipo de montaje de la sierra funcionarán descentradas y provocarán una pérdida de control.
- g) **Nunca use arandelas o pernos de hoja dañados o incorrectos.** Las arandelas y el perno de la hoja han sido diseñados especialmente para su sierra, para lograr un rendimiento óptimo y un funcionamiento seguro.

## Instrucciones de seguridad adicionales para todas las sierras

### Causas de retroceso y otras advertencias relacionadas

- El retroceso es una reacción repentina a una hoja de sierra enganchada, atascada o desalineada, que hace que la sierra incontrolada se levante y salga de la pieza de trabajo hacia el usuario.
- Cuando la hoja se engancha o se atasca con fuerza debido al cierre de la ranura, la hoja se detiene y la reacción del motor impulsa la unidad rápidamente hacia el usuario.
- Si la hoja se tuerce o se desalinea en el corte, los dientes del borde posterior de la hoja pueden clavarse en la superficie superior de la madera y hacer que la hoja salga de la ranura y salte hacia el usuario.

El retroceso se produce debido a un uso o funcionamiento incorrecto de la sierra, o debido a su mal estado. Podrá evitarse adoptando las medidas preventivas que se detallan a continuación:

- a) **Cuando la hoja se atasque, o cuando interrumpa un corte por cualquier motivo, suelte el gatillo y mantenga la sierra inmóvil en el material hasta que la hoja se detenga por completo. Nunca intente sacar la sierra de la pieza de trabajo ni tirar de la sierra hacia atrás mientras la hoja está en movimiento, ya que podría producirse un retroceso.** Investigue y tome medidas correctivas para eliminar la causa del atascamiento de la hoja.
- b) **Cuando vuelva a poner en marcha la sierra en la pieza de trabajo, centre la hoja de la sierra en la ranura para que los dientes de la sierra no se enganchen en el material.** Si una hoja de sierra se atasca, puede subir o retroceder desde la pieza de trabajo cuando se vuelve a encender la sierra.
- c) **Apoye los paneles grandes para minimizar el riesgo de que la hoja se enganche y se produzca un retroceso.** Los paneles grandes tienden a combarse por su propio peso. Los soportes deben colocarse debajo del panel en ambos lados, cerca de la línea de corte y cerca del borde del panel.
- d) **No utilice hojas desafiladas o dañadas.** Las hojas que no estén afiladas o que estén mal ajustadas producen un corte estrecho que provoca un exceso de fricción, atasco de la hoja y retroceso.
- e) **Las palancas de bloqueo de ajuste de bisel y profundidad de la hoja deben estar apretadas y seguras antes de realizar el corte.** Si el ajuste de la hoja se desplaza durante el corte, puede causar atascamiento y retroceso.
- f) **Tenga especial cuidado al cortar en paredes existentes u otras áreas ciegas.** La hoja que sobresale puede cortar objetos que podrían provocar un retroceso.

## Instrucciones de seguridad para sierras con protección pendular

### Función de protección inferior

- a) **Verifique que la protección inferior cierre correctamente antes de cada uso. No opere la sierra si la protección inferior no se mueve libremente y no se cierra al instante. Nunca sujete ni ate la protección inferior en la posición abierta. Si la sierra se cae accidentalmente, la protección inferior puede doblarse.** Levante la protección inferior con el mango retráctil y asegúrese de que se mueva libremente y no toque la hoja ni ninguna otra parte, en todos los ángulos y profundidades de corte.
- b) **Verifique el funcionamiento del resorte de la protección inferior. Si la protección y el resorte no funcionan correctamente, deben repararse antes del uso.** La

protección inferior puede funcionar con lentitud debido a piezas dañadas, depósitos gomosos o acumulación de residuos.

- c) **La protección inferior puede retraerse manualmente solo para cortes especiales como «cortes de inmersión» y «cortes compuestos». Levante la protección inferior por el mango retráctil y en cuanto la hoja entre en el material, la protección inferior debe soltarse.**

Para todos los demás trabajos de serrado, la protección inferior debe funcionar automáticamente.

- d) **Compruebe siempre que la protección inferior cubra la hoja antes de colocar la sierra en un banco o en el suelo.** Una hoja que se desplaza sin protección hará que la sierra se mueva hacia atrás, cortando todo lo que se encuentre en su camino. Tenga en cuenta el tiempo que tarda la hoja en detenerse después de soltar el interruptor.

## Instrucciones de seguridad para sierras de inmersión

### Función de protección

- a) **Verifique que la protección cierre correctamente antes de cada uso. No opere la sierra si la protección no se mueve libremente y no encierra la hoja al instante. Nunca sujete ni ate la protección de modo que la hoja quede expuesta. Si la sierra se cae accidentalmente, la protección puede doblarse.** Verifique para asegurarse de que la protección se mueva libremente y no toque la hoja ni ninguna otra parte, en todas las profundidades de corte.
- b) **Verifique el funcionamiento y el estado del resorte de retorno de la protección. Si la protección y el resorte no funcionan correctamente, deben repararse antes del uso.** La protección puede funcionar con lentitud debido a piezas dañadas, depósitos gomosos o acumulación de residuos.
- c) **Asegúrese de que la placa base de la sierra no se desplace mientras realiza un «corte de inmersión».** Si la hoja se desplaza hacia los lados, se atascará y probablemente retrocederá.
- d) **Compruebe siempre que la protección cubra la hoja antes de colocar la sierra**

**en un banco o en el suelo.** Una hoja que se desplaza sin protección hará que la sierra se mueva hacia atrás, cortando todo lo que se encuentre en su camino. Tenga en cuenta el tiempo que tarda la hoja en detenerse después de soltar el interruptor.

## Ruido y vibración

Los valores de ruido y vibración se han determinado según la norma EN 62841. El nivel de ruido evaluado de la herramienta eléctrica es típicamente:

- Nivel de presión acústica  $L_{pA}$ : 89,3 dB(A);
- Nivel de potencia acústica  $L_{WA}$ :  
100,3 dB(A);  
K = 3 dB.
- Incertidumbre:
- Valor total de vibración
- Valor de emisión  $a_{h,B}$  (corte de tableros):  
<1,4 m/s<sup>2</sup>
- Valor de emisión  $a_{h,M}$  (corte de planchas de metal):  
<1,6 m/s<sup>2</sup>
- Incertidumbre: K = 1,5 m/s<sup>2</sup>



### ¡ADVERTENCIA!

Las mediciones indicadas se refieren a herramientas eléctricas nuevas. El uso diario hace que cambien los valores de ruido y vibración.



### NOTA

El nivel de emisión de vibraciones especificado en esta hoja informativa ha sido medido conforme a un método de ensayo estándar según la norma EN 62841 y puede utilizarse para hacer comparaciones entre herramientas.

puede utilizarse para una evaluación preliminar de la exposición. El nivel de emisión de vibraciones especificado representa las principales aplicaciones de la herramienta. No obstante, si la herramienta se usa para diferentes aplicaciones, con distintos accesorios o con un mantenimiento deficiente, la emisión de vibraciones puede diferir. Esto podría aumentar considerablemente el nivel de exposición a lo largo de todo el periodo de trabajo. Para realizar una estimación precisa de la vibración, hay que considerar también los periodos en los que la herramienta eléctrica está apagada, o está encendida pero no se está usando realmente. Esto podría reducir significativamente el nivel de exposición a lo largo de todo el periodo de trabajo.

Identifique medidas de seguridad adicionales para proteger al usuario de los efectos de la vibración. Por ejemplo: realizar un mantenimiento correcto de la herramienta y los accesorios, mantener las manos calientes, organizar los procesos de trabajo.



### ¡PRECAUCIÓN!

Lleve protección auditiva cuando la presión acústica sea mayor que 85 dB(A).

## Especificaciones técnicas

		CS 45 18.0-EC
Tipo de herramienta		Sierra circular de mano
U	Vcc	18
n <sub>o</sub>	/min	5400
Diámetro de la hoja	mm	128
Diámetro del orificio de la hoja	mm	20
Máx. profundidad de corte	mm	46,5
Peso según el «procedimiento EPTA 01/2003» (con batería)	kg	2,4
peso de la batería	kg	0,8 kg (5 Ah)

## Vista general (ver la figura A)

La numeración de los elementos del producto se refiere a la ilustración de la herramienta en la página de gráficos.

- 1 Protección retráctil
- 2 Palanca de ajuste de la protección retráctil
- 3 Perno de apriete con brida de apriete
- 4 Boquilla de extracción de polvo
- 5 Botón de desbloqueo
- 6 Interruptor de encendido/apagado
- 7 Asa
- 8 Llave hexagonal
- 9 Placa base
- 10 Palanca de sujeción para preselección de la profundidad de corte
- 11 Botón de bloqueo del eje

## 12 Guía de borde

## 13 Tuerca de bloqueo de la guía de borde

## Instrucciones de funcionamiento



### NOTE

Cuando se apaga el aparato, la herramienta continúa funcionando brevemente.

Para obtener más información sobre los productos del fabricante, visite [www.flex-tools.com](http://www.flex-tools.com).



### ¡ADVERTENCIA!

Quite la batería del aparato antes de realizar cualquier trabajo en la herramienta eléctrica.

## Antes de encender la herramienta eléctrica

Saque la batería de la herramienta y compruebe que no falte ni esté dañada ninguna pieza.

## Para instalar o quitar la batería (ver figura B)



### ¡PRECAUCIÓN!

El uso de baterías no adecuadas para la máquina puede provocar averías o daños en la herramienta eléctrica.

### Para instalar la batería:

Alinee la nervadura de la batería con las ranuras de la parte inferior de la herramienta y, a continuación, conecte la batería a la herramienta.

Asegúrese de que el pestillo de la batería enganche en su sitio y de que la batería esté firmemente sujeta en la herramienta antes de ponerla en marcha.

### Para quitar la batería:

Presione el botón de liberación de la batería situado en la batería, tire de la batería y sáquela de la herramienta.

## Ajuste de la profundidad de corte (ver figura C)

- a. Quite primero la batería y asegúrese después de que la sierra esté de espaldas a usted.
- b. Afloje la palanca de bloqueo de la profundidad.

- c. Sostenga la placa base plana contra el borde de la pieza de trabajo y levante el cuerpo de la sierra hasta que la hoja esté a la profundidad correcta. Utilice la escala de profundidad para determinar la profundidad de corte.
- d. Apriete la palanca de bloqueo de la profundidad.



### **¡PRECAUCIÓN!**

Utilice siempre el ajuste correcto de la profundidad de la hoja. El ajuste correcto de la profundidad de la hoja para todos los cortes no debe ser mayor que 6,35 mm por debajo del material que se está cortando. Permitir más profundidad aumentará la posibilidad de retroceso y resultará en un corte irregular.

## **Dispositivo de eliminación de polvo (ver figura D)**

La interfaz de descarga de polvo configurada por la máquina se puede ajustar de izquierda a derecha, y la dirección de descarga de polvo adecuada se puede seleccionar de acuerdo con las condiciones de trabajo.

## **Instalación de la guía de borde (ver figura E)**

La guía de borde le permite realizar cortes paralelos precisos al recortar una pieza de trabajo.

- a. Quite la batería.
- b. Deslice la guía de borde en las ranuras de la guía de borde en la parte delantera de la base de la sierra.
- c. Ajuste la guía de borde a la longitud de corte deseada. Apriete la tuerca de bloqueo de la guía de borde.
- d. Sujete y apoye la pieza de trabajo de forma segura antes de realizar el corte.
- e. Coloque la guía de borde firmemente contra el borde de la pieza de trabajo. De este modo, conseguirá un corte real sin que se enganche la hoja.
- f. Asegúrese de que el borde de guía de la pieza de trabajo esté recto para que pueda obtener un corte recto.
- g. Deje siempre que la hoja alcance la velocidad máxima y luego guíe con cuidado la sierra hacia la pieza de trabajo.

## **Encender y apagar (ver figura F)**

La herramienta está equipada con un botón de desbloqueo para evitar un arranque involuntario.

Para encender, presione el botón de desbloqueo y apriete el gatillo interruptor.

Para apagar, suelte el gatillo interruptor.



### **¡PRECAUCIÓN!**

Deje que la hoja se detenga por completo antes de dejar la sierra.

## **Instalación y extracción de la hoja (ver figuras G1 y G2)**



### **¡ADVERTENCIA!**

Utilice siempre guantes resistentes al manipular o cambiar las hojas, ya que pueden estar muy afiladas. Utilice únicamente hojas de sierra afiladas y en buen estado. Las hojas de sierra agrietadas o deformadas deben reemplazarse inmediatamente.



### **¡ADVERTENCIA!**

Presione el bloqueo del eje solo cuando la herramienta esté parada.

- a. Quite primero la batería y luego coloque la sierra de costado sobre una superficie plana. Presione el bloqueo del eje y gire el perno de la hoja con la llave hexagonal incluida hasta que el bloqueo se enganche.
- b. Mientras presiona el bloqueo del eje, use la llave hexagonal suministrada para girar el perno de fijación en la dirección de la hoja de la sierra.
- c. Retire la brida exterior de la hoja y el perno de la hoja.
- d. Levante la protección inferior de la hoja con la palanca de protección de la hoja. Retire la hoja de sierra de la brida interior y extraígalas.
- e. Limpie las bridas de la hoja de sierra a fondo antes de montar la nueva hoja de sierra. Impregne con una gota de aceite la brida interior y exterior donde tocarán la hoja.
- f. Monte la nueva hoja de sierra en el eje y contra la brida interior.
- g. Coloque la brida exterior y apriete el perno de la hoja.

## Instrucciones de funcionamiento

### ¡ADVERTENCIA!

*¡Sujete la herramienta únicamente por las superficies de agarre aisladas!*

### ¡ADVERTENCIA!

*Deje que la hoja se detenga por completo antes de dejar la sierra.*

## Hacer un corte (ver figura H)

- Marque la línea de corte en la pieza de trabajo.
- Apoye el borde frontal de la base sobre la pieza de trabajo.
- Arranque el motor presionando el botón de desbloqueo y apretando el gatillo interruptor.

**NOTA:** Deje siempre que la hoja alcance la velocidad máxima antes de comenzar a cortar la pieza de trabajo.

- Empuje lentamente la sierra hacia adelante.
- Al hacer un corte, ejerza siempre una presión constante y uniforme. Forzar la sierra provoca cortes bruscos y podría acortar la vida útil de la sierra o provocar un retroceso. Deje que la hoja y la sierra hagan el trabajo.
- Después de completar el corte, suelte el gatillo interruptor y deje que la hoja se detenga por completo. No retire la sierra de la pieza de trabajo mientras la hoja se esté moviendo.

### ¡ADVERTENCIA!

*Dado que el grosor de la hoja varía, haga siempre un corte de prueba en material de desecho a lo largo de la guía para determinar, dado el caso, cuánto debe desviarse la guía para obtener un corte preciso.*

## Hacer un corte de inmersión (ver figura I)

### ¡ADVERTENCIA!

*Para evitar la pérdida de control, tenga siempre mucho cuidado al realizar cortes de inmersión.*

*Ajuste la profundidad de corte según sea necesario.*

*Levante la palanca de protección inferior de la hoja para exponer la hoja de la sierra y apoye firmemente el frente de la base plana*

*contra la pieza de trabajo, con el mango principal levantado para que la hoja no toque la pieza de trabajo.*

*Con la hoja muy cerca de la pieza de trabajo, pero sin llegar a tocarla, encienda el motor presionando el botón de bloqueo y apretando el interruptor de gatillo. Deje siempre que la hoja alcance la velocidad máxima antes de comenzar a cortar la pieza de trabajo.*

*Baje lentamente la sierra hacia la pieza de trabajo, usando el frente de la base que descansa sobre la pieza de trabajo como punto de bisagra.*

### ¡ADVERTENCIA!

*En cuanto la hoja comience a cortar el material, suelte la palanca de la protección inferior de la hoja. Después de completar el corte, suelte el gatillo interruptor y deje que la hoja se detenga por completo. No retire la sierra de la pieza de trabajo mientras la hoja se esté moviendo.*

### ¡ADVERTENCIA!

*Corte siempre hacia adelante cuando haga un corte de bolsillo. Cortar en la dirección inversa puede hacer que la sierra se suba a la pieza de trabajo y retroceda hacia usted, posiblemente causando lesiones graves.*

### ¡ADVERTENCIA!

*Nunca ate la protección inferior de la hoja en una posición elevada. Dejar la hoja expuesta podría provocar lesiones graves.*

## Mantenimiento y cuidado del producto

### ¡ADVERTENCIA!

*Quite la batería del aparato antes de realizar cualquier trabajo en la herramienta eléctrica.*

## Limpieza

- Limpie regularmente la herramienta eléctrica y la rejilla situada delante de las ranuras de ventilación. La frecuencia de limpieza depende del material y la duración de uso.
- Sople regularmente con aire comprimido seco el interior de la carcasa y el motor.



## Piezas de recambio y accesorios

Para obtener información sobre otros complementos, en particular herramientas y accesorios, consulte los catálogos del fabricante.

En nuestra página web encontrará planos de despiece y listas de recambios:

www.flex-tools.com

## Información para la eliminación del producto



### ¡ADVERTENCIA!

Las herramientas viejas deben dejarse inutilizables:

– si funcionan con batería, quite la batería.



Solo países de la UE

¡No tire los aparatos eléctricos a la basura doméstica! Según la Directiva

Europea 2012/19/UE sobre residuos eléctricos y electrónicos, y su implementación en las legislaciones nacionales, los aparatos eléctricos usados deben recogerse por separado y reciclarse de forma respetuosa con el medio ambiente.



### Recuperación de materias primas en lugar de eliminación de residuos.

Los dispositivos, accesorios y embalajes deben reciclarse de forma respetuosa con el medio ambiente. Las piezas de plástico están identificadas para el reciclaje según el tipo de material.



### ¡ADVERTENCIA!

No elimine las baterías tirándolas a la basura doméstica ni arrojándolas al agua o al fuego. No abra las baterías usadas.

Solo países de la UE:

De acuerdo con la Directiva 2006/66/CE, las baterías defectuosas o usadas deben reciclarse.



### NOTA

¡Pregunte a su distribuidor las opciones de eliminación!

## Declaración de conformidad

Por la presente, declaramos bajo nuestra exclusiva responsabilidad que el producto descrito en las «Especificaciones técnicas» cumple las siguientes normas o documentos estandarizados:

EN 62841 de acuerdo con las disposiciones de las directivas 2014/30/UE, 2006/42/CE, 2011/65/UE.

Responsable de la documentación técnica:  
FLEX-Elektrowerkzeuge GmbH, R & D  
Bahnhofstrasse 15, D-71711 Steinheim/Murr

i.V.  

Peter Lameli  
Director técnico

Klaus Peter Weinper  
Jefe del departamento  
de calidad (QD)

12.15.2021; FLEX-Elektrowerkzeuge GmbH  
Bahnhofstrasse 15, D-71711 Steinheim/Murr

## Exención de responsabilidad

El fabricante y su representante no son responsables de los daños y la pérdida de beneficio debido a la interrupción de la actividad causada por el producto o por un producto que no se pueda utilizar. El fabricante y su representante no son responsables de los daños provocados por el uso indebido de la herramienta eléctrica o por el uso de la misma con productos de otros fabricantes.

## Símbolos usados neste manual

### **AVISO!**

Existem perigos iminentes. O desrespeito por este aviso pode dar origem à morte ou a ferimentos extremamente graves.

### **CUIDADO!**

Existe a possibilidade de uma situação perigosa. O desrespeito por este aviso pode dar origem a ferimentos ligeiros ou danos patrimoniais.

### **NOTA**

Existem dicas de utilização e informação importante.

## Símbolos na ferramenta elétrica



De modo a reduzir os riscos de ferimentos, leia as instruções de funcionamento!



Use óculos de proteção!



Use proteção auditiva!



Use uma máscara!



Informação sobre a eliminação de uma máquina velha

## Para sua segurança

### **AVISO!**

Antes de usar a ferramenta elétrica, leia e siga:

- Estas instruções de funcionamento,
- As “Instruções gerais de segurança” sobre o manuseamento de ferramentas elétricas no folheto fornecido (folheto n.º: 315.915),
- As regras e normas atuais nas instalações quanto à prevenção de acidentes.

Esta ferramenta elétrica é topo de gama e foi fabricada de acordo com as normas de segurança conhecidas.

No entanto, durante a utilização, a ferramenta

elétrica pode constituir um perigo de vida para o utilizador ou poderá haver danos na ferramenta elétrica ou patrimoniais.

A serra circular só pode ser usada

- conforme previsto,
- num perfeito estado de funcionamento.

As falhas que impeçam a segurança têm de ser reparadas imediatamente.

### Utilização prevista

A serra circular foi criada

- para um uso comercial na indústria e comércio,
- para cortar madeira em linha reta e cruzada.

## Avisos de segurança para a serra circular

### Procedimentos de corte

- a) **Não se estique por baixo da peça a ser trabalhada.** A proteção não o protege da lâmina por baixo da peça a ser trabalhada.
- b) **Ajuste a profundidade de corte para a grossura da peça a ser trabalhada.** Só deverá ser visível menos de um dente completo da lâmina por baixo da peça a ser trabalhada.
- c) **Nunca segure a peça a ser trabalhada com as mãos ou entre as pernas durante o corte. Fixe a peça a ser trabalhada numa plataforma estável.** É importante suportar a peça corretamente, para minimizar a exposição do corpo, lâmina presa ou perda de controlo.
- d) **Segure a ferramenta através das superfícies isoladas quando efetuar uma operação onde a ferramenta de corte possa entrar em contacto com cabos elétricos escondidos ou com o seu próprio fio.** O contacto com um cabo “vivo” fará com que as peças de metal expostas da ferramenta de corte deem um choque ao operador.
- e) **Quando rasgar, use sempre uma vedação ou uma guia direita para extremidades.** Isto melhora a precisão de corte e reduz a hipótese da lâmina se prender.
- f) **Use sempre lâminas com o tamanho e a forma corretos (em diamante ou redonda) dos orifícios.** As lâminas que não sirvam no material de montagem da lâmina funcionam descentradas, causando a perda de controlo.

**g) Nunca use anilhas ou parafusos da lâmina danificados ou incorretos.** As anilhas e parafusos da lâmina foram criados especialmente para a sua serra, para um desempenho ótimo e um funcionamento seguro.

## Outras instruções de segurança para todas as serras

### Avisos relacionados com ressaltos

- O ressalto é uma reação súbita de uma lâmina presa ou desalinhada, fazendo com que uma serra descontrolada levante e saia da peça a ser trabalhada em direção ao operador.
- Quando a lâmina fica presa no entalhe, pára e a reação do motor faz com que a unidade se dirija rapidamente em direção ao operador.
- Se a lâmina ficar torcida ou desalinhada no corte, os dentes na extremidade traseira da lâmina podem entrar na superfície superior da madeira, fazendo com que a lâmina saia do entalhe e salte em direção ao operador.

O ressalto é o resultado de uma utilização ou condições inadequadas ou incorretas da serra e pode ser evitado tomando as devidas precauções apresentadas abaixo.

- a) **Quando a lâmina fica presa, ou quando interromper um corte por qualquer razão, liberte o gatilho e segure a serra sem movimento no material, até que a lâmina pare por completo. Nunca tente retirar a serra da peça ou puxar a serra para trás enquanto a lâmina ainda estiver em movimento, caso contrário, pode ocorrer um ressalto.** Verifique e tome ações corretivas para eliminar a causa da lâmina presa.
- b) **Quando voltar a ligar uma serra na peça a ser trabalhada, centre a lâmina da serra no entalhe, de modo a que os dentes da serra não fiquem presos no material.** Se a lâmina da serra prender, pode subir ou ressaltar da peça a ser trabalhada quando voltar a ligar a serra.
- c) **Suporte painéis grandes para minimizar o risco de prisão da lâmina e de ressaltos.** Os painéis grandes tendem a afundar no seu próprio peso. Os suportes

têm de ser colocados por baixo do painel em ambos os lados, perto da linha de corte e perto da extremidade do painel.

- d) **Não use lâminas gastas ou danificadas.** Lâminas gastas ou mal colocadas produzem um entalhe curto, causando fricção excessiva, prisão da lâmina e ressaltos.
- e) **As alavancas de fixação e ajuste da esquadria falsa e profundidade da lâmina têm de ser apertadas e fixadas antes de efetuar o corte.** Se o ajuste da lâmina se mover durante o corte, pode causar a prisão e ressalto da lâmina.
- f) **Tenha muito cuidado quando serrar em paredes existentes ou noutras áreas ocultas.** A lâmina saliente pode cortar objetos que podem causar um ressalto.

## Instruções de segurança para serras com proteção pendular

### Função da proteção inferior

- a) **Verifique a proteção inferior quanto a um fecho adequado antes de cada utilização. Não utilize a serra se a proteção inferior não se mover livremente e não se fechar instantaneamente. Nunca fixe nem ate a proteção inferior na posição aberta.** Se deixar cair acidentalmente a serra, a proteção inferior pode ficar dobrada. Levante a proteção inferior com a pega retrátil e certifique-se de que se move livremente e não toca na lâmina ou em qualquer outra parte, em todos os ângulos e profundidades de corte.
- b) **Verifique o funcionamento da mola da proteção inferior. Se a proteção e a mola não funcionarem corretamente, têm de ser reparadas antes da utilização.** A proteção inferior pode funcionar lentamente devido às peças danificadas, depósitos colantes ou a acumulação de lixo.
- c) **A proteção inferior pode ser retraída manualmente apenas para cortes especiais, como “cortes de imersão” ou “cortes compostos”. Levante a proteção inferior retraindo a pega e, mal a lâmina entre no material, tem de libertar a proteção inferior.** Para qualquer outro tipo de serragem, a proteção inferior deverá funcionar automaticamente.

**d) Verifique sempre se a proteção inferior está a cobrir a lâmina antes de colocar a serra em baixo no banco ou no chão.** Uma lâmina desprotegida e descida pode fazer com que a serra retroceda, cortando o que quer que se meta no caminho. Tenha cuidado com o tempo que a lâmina leva a parar após deixar de premir o interruptor.

## Instruções de segurança para serras em profundidade

### Função de proteção

- a) Verifique a proteção quanto a um fecho adequado antes de cada utilização. Não utilize a serra se a proteção não se mover livremente e não envolver a lâmina instantaneamente.** Nunca fixe nem ate a proteção para que a lâmina fique exposta. Se deixar cair acidentalmente a serra, a proteção pode ficar dobrada. Certifique-se de que a proteção se move livremente e não toca na lâmina ou em qualquer outra parte, em todas as profundidades de corte.
- b) Verifique o funcionamento e estado da mola de retorno da proteção. Se a proteção e a mola não funcionarem corretamente, têm de ser reparadas antes da utilização.** A proteção pode funcionar lentamente devido às peças danificadas, depósitos colantes ou a acumulação de lixo.
- c) Certifique-se de que a placa da base da serra não oscila enquanto efetua um “corte de imersão”.** A oscilação da lâmina para os lados causa o bloqueio e possivelmente o ressalto.
- d) Verifique sempre se a proteção está a cobrir a lâmina antes de colocar a serra em baixo no banco ou no chão.** Uma lâmina desprotegida e descida pode fazer com que a serra retroceda, cortando o que quer que se meta no caminho. Tenha cuidado com o tempo que a lâmina leva a parar após deixar de premir o interruptor.

## Ruído e vibração

Os valores de ruído e vibração foram determinados de acordo com a norma EN 62841. O nível de ruído avaliado da ferramenta elétrica é habitualmente:

- Nível de pressão sonora  $L_{pA}$ : 89,3 dB(A);
- Nível de potência do som  $L_{WA}$ : 100,3 dB(A);
- Incerteza:  $K = 3$  dB.
- Valor total da vibração
- Valor da emissão  $a_{h,B}$  (cortar placas):  $< 1,4 \text{ m/s}^2$
- Valor da emissão  $a_{h,M}$  (cortar chapas de metal):  $< 1,6 \text{ m/s}^2$
- Incerteza:  $K = 1,5 \text{ m/s}^2$

### **AVISO!**

*As medições indicadas dizem respeito a ferramentas elétricas novas. O uso diário causa a alteração dos valores de vibração e ruído.*

### **NOTA**

*O nível de emissão da vibração apresentado nesta folha de informações foi medido de acordo com um teste padrão dado em EN 62841 e pode ser usado para comparar ferramentas.*

*Pode ser usado para uma avaliação preliminar da exposição. O nível de emissão da vibração declarado representa as aplicações principais da ferramenta. No entanto, se a ferramenta for usada para diferentes aplicações, com diferentes acessórios, ou tendo uma má manutenção, a emissão da vibração pode diferir. Isto pode aumentar significativamente o nível de exposição sobre o período total de funcionamento.*

*Para uma estimativa precisa da vibração, os tempos também deverão ser considerados durante a paragem da ferramenta elétrica, ou enquanto estiver ligada, mas não estiver a ser utilizada. Isto pode diminuir significativamente o nível de exposição sobre o período total de funcionamento.*

*Identifique as medidas adicionais de segurança para proteger o operador dos efeitos de vibração, como: Manter a ferramenta e os acessórios em bom estado, manter as mãos quentes, organizar padrões de trabalho.*

### **CUIDADO!**

*Use proteção auditiva quando a pressão do som estiver acima dos 85 dB(A).*

## Características técnicas

		CS 45 18.0-EC	
Tipo de máquina		Serra circular manual	
U	V DC	18	
n <sub>o</sub>	/min	5400	
Diâmetro da lâmina	mm	128	
Diâmetro interior da lâmina	mm	20	
Profundidade máxima de corte	mm	46,5	
Peso de Acordo com o Procedimento EPTA 01/2003 (com bateria)	kg	2,4	
Peso da bateria	kg	0,8 kg (5 Ah)	

## Vista pormenorizada (consulte a Imagem A)

A numeração das funcionalidades do produto refere-se à imagem da máquina na página das imagens.

- 1 **Proteção retrátil**
- 2 **Alavanca de ajuste para a proteção retrátil**
- 3 **Parafuso de fixação com rebordo de fixação**
- 4 **Bocal de extração do pó**
- 5 **Botão de desbloqueio**
- 6 **Interruptor de ligar/desligar**
- 7 **Pega**
- 8 **Chave sextavada**
- 9 **Placa da base**
- 10 **Alavanca da braçadeira para pré-seleção da profundidade de corte**
- 11 **Botão de bloqueio do eixo**
- 12 **Guia da extremidade**
- 13 **Manipulo de fixação da guia da extremidade**

## Instruções de funcionamento



### NOTA

Quando a ferramenta elétrica é desligada, a ferramenta ainda funciona durante um curto espaço de tempo.

Para mais informações acerca dos produtos do fabricante, visite [www.flex-tools.com](http://www.flex-tools.com).



### AVISO!

Antes de efetuar quaisquer trabalhos na ferramenta elétrica, retire a bateria.

### Antes de ligar a ferramenta elétrica

Retire a bateria da ferramenta e certifique-se de que não existem peças em falta ou danificadas.

### Fixar/libertar a bateria (consulte a Imagem B)



### CUIDADO!

O uso de baterias que não sejam adequadas para a máquina pode dar origem a um mau funcionamento ou causar danos na ferramenta elétrica.

#### Fixar a bateria:

Alinhe a nervura saliente na bateria com as ranhuras na parte inferior da ferramenta, depois fixe a bateria na ferramenta.

Certifique-se de que a aba na bateria fica fixa na ferramenta antes de começar a utilização.

#### Retirar a bateria:

Pressione o botão de libertação da bateria e puxe a bateria para fora para a retirar da ferramenta.

### Ajustar a profundidade de corte (consulte a Imagem C)

- a. Primeiro, retire a bateria e depois certifique-se de que a serra não fica virada na sua direção.
- b. Desaperte a alavanca de fixação de profundidade.
- c. Segure a placa da base plana contra a extremidade da peça a ser trabalhada e levante a estrutura da serra até que a lâmina fique na profundidade certa. Use a escala da profundidade para determinar a profundidade de corte.
- d. Aperte a alavanca de fixação de profundidade de corte.

**CUIDADO!**

Use sempre a definição de profundidade da lâmina correta. A definição de profundidade da lâmina correta para todos os cortes não deverá ser mais do que 6,35 mm abaixo do material a ser cortado. Permitir mais profundidade aumenta a hipótese de ressalto e dá origem a um corte imperfeito.

**Dispositivo de remoção do pó (consulte a Imagem D)**

O interface de descarga do pó configurado pela máquina pode ser ajustado do ângulo esquerdo para o direito, e a direção adequada de descarga do pó pode ser selecionada de acordo com as condições de trabalho.

**Instalar a guia da extremidade (consulte a Imagem E)**

A guia da extremidade permite-lhe fazer cortes paralelos precisos quando cortar uma peça.

- Retire a bateria.
- Faça deslizar a guia da extremidade para as ranhuras de orientação da extremidade na frente da base da serra.
- Ajuste a guia da extremidade com o comprimento desejado de corte. Aperte o manípulo de fixação da guia da extremidade.
- Fixe e suporte bem a peça a ser trabalhada antes de efetuar o seu corte.
- Coloque a guia da extremidade firmemente contra a extremidade da peça a ser trabalhada. Assim, fará um corte verdadeiro sem ficar com a lâmina presa.
- Certifique-se de que a extremidade de orientação da peça a ser trabalhada está direita, para que possa fazer um corte direito.
- Permita sempre que a lâmina atinja a velocidade máxima. Depois, oriente cuidadosamente a serra para a peça a ser trabalhada.

**Ligar e desligar (Consulte a Imagem F)**

A ferramenta vem equipada com um botão de desbloquear, para evitar um arranque sem intenção.

Para ligar, prima o botão de desbloquear e prima o interruptor.

Para desligar, liberte o interruptor.

**CUIDADO!**

Deixe a lâmina parar por completo antes de largar a serra.

**Instalar e remover a lâmina (consulte a Imagem G1 e G2)****AVISO!**

Use sempre luvas resistentes quando manusear ou mudar de lâminas, pois estas podem estar muito afiadas. Use apenas lâminas de serra afiadas e sem danos. Lâminas de serra com danos ou distorcidas têm de ser substituídas imediatamente.

**AVISO!**

Liberte o bloqueio do eixo apenas quando a ferramenta estiver completamente parada.

- Primeiro, retire a bateria, depois coloque a serra de lado numa superfície plana. Pressione o bloqueio do eixo e rode o parafuso da lâmina com a chave sextavada incluída, até que o bloqueio seja libertado.
- Enquanto pressiona o bloqueio do eixo, use a chave sextavada fornecida para rodar o parafuso de fixação na direção da lâmina da serra.
- Retire o rebordo exterior da lâmina e o parafuso da lâmina.
- Levante a proteção inferior da lâmina usando a alavanca de proteção da lâmina. Retire a lâmina da serra do rebordo interior e puxe-a para fora.
- Limpe bem os rebordos da lâmina da serra antes de montar a nova lâmina da serra. Passe uma gota de óleo nos rebordos interior e exterior onde estes tocam na lâmina.
- Monte a nova lâmina da serra no eixo e contra o rebordo interior.
- Fixe o rebordo exterior e aperte o parafuso da lâmina.

**Instruções de funcionamento****AVISO!**

Segure a ferramenta apenas através das pegas isoladas!

**⚠ AVISO!**

*Deixe a lâmina parar por completo antes de largar a serra.*

**Fazer um corte (consulte a Imagem H)**

- Marque a linha de corte na peça a ser trabalhada.
- Coloque a extremidade dianteira da base na peça a ser trabalhada.
- Ligue o motor, premindo o botão de desbloquear e prima o interruptor.

**NOTA:** Deixe a lâmina atingir sempre a velocidade máxima antes de começar a cortar a peça a ser trabalhada.

- Empurre lentamente a serra para a frente.
- Quando fizer um corte, use sempre uma pressão estável e nivelada. Forçar a serra causa cortes imperfeitos e pode diminuir o tempo de vida da serra ou causar um ressalto. Deixe a lâmina e a serra fazerem o trabalho.
- Após completar o corte, liberte o interruptor e deixe a lâmina parar por completo. Não retire a serra da peça a ser trabalhada enquanto a lâmina estiver em movimento.

**⚠ AVISO!**

*Como a grossura da lâmina varia, faça sempre um corte de teste em material de refugo ao longo da linha guia, para determinar quanto é que a guia linha tem de ser compensada para obter um corte preciso.*

**Fazer um corte de imersão (consulte a Imagem I)****⚠ AVISO!**

*Para evitar a perda de controlo, tenha sempre muito cuidado quando fizer cortes de imersão.*

*Ajuste a profundidade de corte, conforme necessário.*

*Levante a alavanca de proteção inferior da lâmina para expor a lâmina da serra e assente firmemente a parte dianteira da base plana contra a peça a ser trabalhada, com a pega principal levantada, de modo a que a lâmina não toque na peça a ser trabalhada.*

*Com a lâmina ajustada à peça a ser trabalhada, ligue o motor, premindo o botão de desbloquear e prima o interruptor. Deixe*

*a lâmina atingir sempre a velocidade máxima antes de começar a cortar a peça a ser trabalhada.*

*Baixe lentamente a serra na peça a ser trabalhada, usando a parte da frente da base assente na peça a ser trabalhada como um ponto de articulação.*

**⚠ AVISO!**

*Mal a lâmina comece a cortar o material, liberte a alavanca de proteção inferior da lâmina. Após completar o corte, liberte o interruptor e deixe a lâmina parar por completo. Não retire a serra da peça a ser trabalhada enquanto a lâmina estiver em movimento.*

**⚠ AVISO!**

*Corte sempre para a frente quando efetuar um corte de imersão. Cortar na direção inversa pode fazer com que a serra suba pela peça a ser trabalhada na sua direção, podendo causar ferimentos sérios.*

**⚠ AVISO!**

*Nunca prenda a proteção inferior da lâmina numa posição levantada. Deixar a lâmina exposta pode dar origem a ferimentos sérios.*

**Cuidados e manutenção****⚠ AVISO!**

*Antes de efetuar quaisquer trabalhos na ferramenta elétrica, retire a bateria.*

**Limpeza**

- Limpe regularmente a ferramenta elétrica e a grelha na frente das ranhuras de ventilação. A frequência da limpeza está dependente do material e do tempo de utilização.
- Sopre regularmente o interior da estrutura e o motor com ar comprimido seco.

**Peças sobresselentes e acessórios**

Para outros acessórios, especialmente ferramentas e acessórios, consulte os catálogos do fabricante.

As imagens pormenorizadas e lista de peças sobresselentes podem ser encontradas na nossa página web.  
www.flex-tools.com

## Informação acerca da eliminação



### **AVISO!**

*Torne as ferramentas elétricas inutilizáveis no fim:*

- *Retire a bateria das ferramentas que funcionem a bateria.*



Apenas países da UE  
Não elimine ferramentas elétricas juntamente com o lixo doméstico comum! De acordo com a diretiva europeia 2012/19/UE relativa aos Resíduos de Equipamento Elétrico e Eletrónico e transposição para a lei nacional, as ferramentas elétricas usadas têm de ser recolhidas em separado e recicladas de um modo amigo do ambiente.



### **Recuperação de matérias-primas em vez de eliminação de resíduos.**

O aparelho, acessórios e material de empacotamento deverão ser reciclados de um modo amigo do ambiente. As peças de plástico estão identificadas para reciclagem de acordo com o tipo de material.



### **AVISO!**

*Não elimine as baterias no lixo doméstico comum, água ou fogo. Não abra baterias usadas.*

Apenas países da UE:  
De acordo com a diretiva 2006/66/CE, as baterias defeituosas ou gastas têm de ser recicladas.



### **NOTA**

*Contacte o seu revendedor quanto às opções de eliminação!*

## CE-Declaração de Conformidade

Declaramos, sob nossa responsabilidade, que o produto descrito em “Características técnicas” se encontra em conformidade com as seguintes normas ou documentos normativos:

EN 62841 de acordo com as normas das diretivas 2014/30/UE, 2006/42/CE, 2011/65/UE.

Responsável pelos documentos técnicos:  
FLEX-Elektrowerkzeuge GmbH, R & D  
Bahnhofstrasse 15, D-71711 Steinheim/Murr

i.v.  

Peter Lameli  
Diretor Técnico

Klaus Peter Weinper  
Chefe do Departamento da Qualidade

12/15/2021; FLEX-Elektrowerkzeuge GmbH  
Bahnhofstrasse 15, D-71711 Steinheim/Murr

## Desresponsabilização

O fabricante e o seu representante não se responsabilizam por quaisquer danos ou perda de lucros devido à interrupção comercial causada pelo produto ou por um produto inutilizável. O fabricante e o seu representante não se responsabilizam por quaisquer danos causados por uma utilização inadequada da ferramenta elétrica, ou da mesma com produtos de outros fabricantes.



## Gebruikte symbolen in deze gebruiksaanwijzing

### **WAARSCHUWING!**

Verwijst naar dreigend gevaar. Het niet in acht nemen van deze waarschuwing kan resulteren in ernstig of dodelijk letsel.

### **OPGELET!**

Verwijst naar een mogelijk gevaarlijke situatie. Het niet in acht nemen van deze waarschuwing kan resulteren in gering letsel of materiële schade.

### **OPMERKING**

Verwijst naar tips en belangrijke informatie.

## Symbolen op het elektrisch gereedschap



Om het risico op letsel te beperken, moet u de gebruiksaanwijzing lezen!



Draag een bril!



Draag gehoorbescherming!



Draag een masker!



Informatie over de afvoer van het afgedankt gereedschap

## Voor uw eigen veiligheid

### **WAARSCHUWING!**

Voor het gebruik van het elektrisch gereedschap eerst lezen en opvolgen:

- deze gebruiksaanwijzing,
- de "Algemene veiligheidsinstructies" over de omgang met elektrisch gereedschap in de bijgesloten brochure (brochurenr.: 315.915),
- de actueel geldige regels en wetgevingen voor het voorkomen van ongevallen op de plaats van gebruik.

Dit elektrisch gereedschap is gemaakt volgens de nieuwste technieken en in overeenstemming met de erkende

veiligheidsvoorschriften.

Desalniettemin kan het elektrisch gereedschap tijdens het gebruik een gevaar voor lijf en leven van de gebruiker of derden veroorzaken en kan het elektrisch gereedschap materiële schade veroorzaken. De cirkelzaag mag alleen worden gebruikt

- volgens het beoogde gebruiksdoeleinde
- in perfecte staat worden gebruikt.

Storingen die de veiligheid verminderen moeten direct worden gerepareerd.

## Beoogd gebruik

De cirkelzaag is ontworpen

- voor commercieel gebruik in industrie en handel,
- voor het zagen van hout in de lengterichting en dwars in rechte lijnen.

## Veiligheids waarschuwingen voor cirkelzaag

### Snijprocedures

- a) **Grijp niet onder het werkstuk.** De beschermkap kan u niet beschermen tegen het zaagblad onder het werkstuk.
- b) **Pas de zaagdiepte aan de dikte van het werkstuk aan.** Minder dan een volledige tand van de tanden van het zaagblad zouden zichtbaar moeten zijn onder het werkstuk.
- c) **Houd het werkstuk tijdens het zagen nooit in uw handen of over uw been. Zet het werkstuk vast op een stabiel platform.** Het is belangrijk om het werk goed te ondersteunen om blootstelling van het lichaam, het vastlopen van het zaagblad of verlies van controle te minimaliseren.
- d) **Houd het elektrisch gereedschap vast aan de geïsoleerde grepen, als u een handeling uitvoert waarbij het zaaggereedschap in contact kan komen met verborgen bedrading of zijn eigen kabel.** Door contact met een onder stroom staande draad kunnen de blootgestelde metalen onderdelen van het elektrisch gereedschap ook onder stroom komen te staan en de gebruiker een elektrische schok geven.

- e) **Gebruik bij het schulpen altijd een parallelle geleider of rechte hoekgeleider.** Dit verbetert de zaagnauwkeurigheid en vermindert de kans op vastlopen van het zaagblad.
- f) **Gebruik altijd zaagbladen met de juiste grootte en vorm (diamant vs. rond) of asgaten.** Zaagbladen die niet passen op het bevestigingsmateriaal van de zaag lopen niet excentrisch, wat een verlies van controle tot gevolg heeft.
- g) **Gebruik nooit beschadigde of verkeerde sluitringen of bouten.** De sluitringen en bout zijn speciaal ontworpen voor uw zaag, voor optimale prestaties en een veilig gebruik.

## Verdere veiligheidsinstructies voor alle zagen

### Oorzaken voor een terugslag en gerelateerde waarschuwingen

- een terugslag is een plotselinge reactie op een bekneld, vastgelopen of verkeerd uitgelijnd zaagblad, waardoor een ongecontroleerde zaag omhoog en uit het werkstuk in de richting van de gebruiker wordt getild;
- wanneer het zaagblad stevig wordt bekneld of vastgeklemd doordat de snede naar beneden toe smaller wordt, stopt het zaagblad en duwt de motorreactie de eenheid snel terug richting de bediener;
- als het zaagblad in de snede verdraaid of niet goed uitgelijnd raakt, kunnen de tanden aan de achterrand van het zaagblad in het bovenoppervlak van het hout graven, waardoor het zaagblad uit de zaagsnede beweegt en terugspringt naar de gebruiker.

Een terugslag is het resultaat van het verkeerd gebruik en/of verkeerde bediening of werkomstandigheden van de zaag en kan worden voorkomen door de juiste voorzorgsmaatregelen zoals beneden vermeld te nemen.

- a) **Wanneer het zaagblad vastloopt, of wanneer een zaagsnede om welke reden dan ook wordt onderbroken, laat u de schakelaar los en houdt u de zaag stil in het materiaal totdat het zaagblad volledig tot stilstand is gekomen. Probeer nooit om de zaag**

**uit het werkstuk te halen of de zaag naar achteren te trekken terwijl het zaagblad in beweging is, anders kan er een terugslag optreden.** Onderzoek en onderneem corrigerende maatregelen om de oorzaak van het vastlopen van het zaagblad te verhelpen.

- b) **Wanneer u een zaag in het werkstuk opnieuw start, centreert u het zaagblad in de zaagsnede zodat de zaagtanden niet in het materiaal grijpen.** Als een zaagblad vastloopt, kan het omhoog bewegen of terugslaan van het werkstuk wanneer de zaag opnieuw wordt gestart.
- c) **Ondersteun grote panelen om het risico op beknelling van het zaagblad en een terugslag te minimaliseren.** Grote panelen hebben de neiging door te zakken onder hun eigen gewicht. Er moeten steunen aan beide zijden onder het paneel worden geplaatst, in de buurt van de zaaglijn en bij de rand van het paneel.
- d) **Gebruik geen botte of beschadigde messen.** Botte of onjuist ingestelde zaagbladen maken een smalle zaagsnede die excessieve wrijving tot gevolg heeft, waardoor het zaagblad vast komt te zitten en een terugslag veroorzaakt.
- e) **De vergrendelingshendels voor het instellen van de zaagbladdiepte en de afschuining moeten goed vast zitten voordat u begint met zagen.** Als de zaagbladinstelling tijdens het zagen verschuift, kan het zaagblad hierdoor vastlopen en een terugslag veroorzaken.
- f) **Wees extra voorzichtig bij het zagen in bestaande muren of andere gebieden waar u niets ziet.** Het uitstekende zaagblad kan voorwerpen zagen die een terugslag kunnen veroorzaken.

## Veiligheidsinstructies voor zagen met pendelbeschermkap

### Functie van de onderste beschermkap

- a) **Controleer voor elk gebruik of de onderste beschermkap goed sluit. Gebruik de zaag niet als de onderste beschermkap niet vrij kan bewegen en onmiddellijk sluit. Klem of bind de onderste beschermkap nooit in de open**

- stand vast.** Als de zaag per ongeluk valt, kan de onderste beschermkap verbogen raken. Til de onderste beschermkap op met behulp van de terugtrekhandel en zorg ervoor dat deze vrij kan bewegen en het zaagblad of enig ander onderdeel niet raakt, in alle hoeken en diepten van de zaagsnede.
- b) Controleer de werking van de onderste beschermveer. Als de beschermkap en de veer niet naar behoren werken, moeten ze voor gebruik worden nagekeken.** De onderste beschermkap kan traag werken als gevolg van beschadigde onderdelen, rubber afzettingen of een opeenhoping van vuil.
- c) De onderste beschermkap mag alleen handmatig worden ingetrokken voor speciale zaagsneden zoals "invalsnedes" en "samengestelde sneden". Til de onderste beschermkap op met de terugtrekhandel en zodra het zaagblad in het materiaal komt, moet de onderste beschermkap worden losgelaten.** Voor al het andere zagen moet de onderste beschermkap automatisch werken.
- d) Let er altijd op dat de onderste beschermkap het zaagblad bedekt voordat u de zaag op een bank of vloer neerzet.** Een onbeschermd, uitlopend zaagblad zorgt ervoor dat de zaag achteruit loopt en zaagt wat er op zijn pad komt. Houd rekening met de tijd die het zaagblad nodig heeft om tot stilstand te komen nadat de schakelaar is losgelaten.

## Veiligheidsinstructies voor invalzagen

### Functie van de beschermkap

- a) Controleer voor elk gebruik of de beschermkap goed sluit. Gebruik de zaag niet als de beschermkap niet vrij kan bewegen en het zaagblad onmiddellijk omsluit. Klem of bind de beschermkap nooit zo dat het mes zichtbaar is.** Als de zaag per ongeluk valt, kan de beschermkap verbogen raken. Controleer of de beschermkap vrij kan bewegen en het zaagblad of enig ander onderdeel niet raakt, bij alle zaagdieptes.

- b) Controleer de werking en toestand van de terugtrekveer van de beschermkap. Als de beschermkap en de veer niet naar behoren werken, moeten ze voor gebruik worden nagekeken.** De beschermkap kan traag werken als gevolg van beschadigde onderdelen, rubber afzettingen of een opeenhoping van vuil.
- c) Zorg ervoor dat de bodemplaat van de zaag niet verschuift tijdens het uitvoeren van een "invalsneede".** Als het zaagblad zijwaarts verschuift, zal het vastlopen en waarschijnlijk een terugslag veroorzaken.
- d) Let er altijd op dat de beschermkap het zaagblad bedekt voordat u de zaag op een bank of vloer neerzet.** Een onbeschermd, uitlopend zaagblad zorgt ervoor dat de zaag achteruit loopt en zaagt wat er op zijn pad komt. Houd rekening met de tijd die het zaagblad nodig heeft om tot stilstand te komen nadat de schakelaar is losgelaten.

## Geluid en trilling

Het geluidniveau en trillingswaarden werden bepaald in overeenstemming met EN 62841. Het geëvalueerde geluidniveau van het elektrisch gereedschap is typisch:

- Geluidsdrumniveau  $L_{pA}$ : 89,3 dB(A);
- Geluidsvermogeniveau  $L_{WA}$ : 100,3 dB(A);
- Onzekerheid:  $K = 3$  dB.
- Totale trillingswaarde
- Emissiewaarde  $a_{h,B}$  (zagen van planken):  $< 1,4 \text{ m/s}^2$
- Emissiewaarde  $a_{h,M}$  (zagen van plaatstaal):  $< 1,6 \text{ m/s}^2$
- Onzekerheid:  $K = 1,5 \text{ m/s}^2$



### **WAARSCHUWING!**

*De aangegeven waarden hebben betrekking op nieuwe elektrische gereedschappen. Door het dagelijks gebruik kunnen het geluidniveau en trillingswaarden veranderen.*



### **OPMERKING**

*De trillingsemissiewaarde vermeld op het informatieblad werd gemeten in overeenstemming met een gestandaardiseerde test conform EN 62841 en kunnen worden gebruikt voor vergelijkingen met ander gereedschap. Dit kan worden gebruikt voor een voorlopige beoordeling van de blootstelling. Het*

aangegeven trillingsemissiewaardeniveau representeert de primaire toepassingen van het gereedschap. Als het gereedschap echter voor andere toepassingen wordt gebruikt, met andere accessoires of als het slecht wordt onderhouden, kan de trillingsemissie afwijken. Dit kan het blootstellingsniveau significant verhogen tijdens de werkduur. Voor een nauwkeurige beoordeling van de trillingsbelasting moeten tevens de tijden waarin het elektrisch gereedschap is uitgeschakeld of draait maar niet wordt gebruikt, in acht worden genomen. Hierdoor kan het blootstellingsniveau gedurende de gehele werkperiode significant afnemen. Bepaal ook aanvullende veiligheidsmaatregelen om de bediener te beschermen tegen de effecten van trillingen zoals: onderhoud van het gereedschap en de accessoires, de handen warmhouden, werkpatronen organiseren.



### **OPGELET!**

Draag gehoorbescherming bij een geluidsdruk van meer dan 85 dB(A).

## Technische specificaties

		CS 45 18.0-EC
Machine Type		Hand cirkelzaag
U	Vdc	18
$n_o$	/min	5400
Zaagblad diameter	mm	128
Gatdiameter van het zaagblad	mm	20
Maximaal snijdiepte	mm	46,5
Gewicht in overeenstemming met de 'EPTA procedure 01/2003' (met accu)	kg	2,4
gewicht van de accu	kg	0,8 kg (5 Ah)

## Overzicht (zie afbeelding A)

De nummering van de producteigenschappen heeft betrekking tot de illustratie van het gereedschap op de pagina met afbeeldingen.

- 1 Intrekken van de beschermkap
- 2 Instelhendel voor intrekken van de beschermkap
- 3 Klembout met klemflens
- 4 Stofafzuigingsmondstuk
- 5 Vergrendelknop
- 6 AAN-/UIT-schakelaar
- 7 Handgreep
- 8 Binnenzeskantsleutel
- 9 Bodemplaat
- 10 Spanhendel voor de voorselectie van de zaagdiepte
- 11 Spilvergrendelingsknop
- 12 Randgeleider
- 13 Vergrendelingsknop voor de randgeleider

## Gebruiksaanwijzingen



### **OPMERKING**

Als het elektrisch gereedschap is uitgeschakeld, loopt het gereedschap nog eventjes door.

Voor meer informatie over de producten van de fabrikant kunt u [www.flex-tools.com](http://www.flex-tools.com) bezoeken.



### **WAARSCHUWING!**

Verwijder het accupack uit het elektrisch gereedschap, voordat u werkzaamheden aan het elektrisch gereedschap uitvoert.

### **Voor het inschakelen van het gereedschap**

Verwijder het accupack uit het gereedschap en controleer of er onderdelen ontbreken of defect zijn.

### **Het accupack plaatsen/verwijderen (zie afbeelding B)**



### **OPGELET!**

Het gebruik van accu's die niet geschikt zijn voor de machine kan leiden tot storingen of schade aan het elektrisch gereedschap.

**Het accupack plaatsen:**

Lijn de verhoogde ribbel op de accu uit met de groeven aan de onderkant van het gereedschap en bevestig vervolgens het accupack op het gereedschap.

Zorg dat de vergrendeling op het accupack op zijn plaats klikt en het accupack stevig aan het gereedschap is vastgemaakt voordat u het gebruikt.

**Het accupack verwijderen:**

Druk de accuontgrendelingsknop van het accupack en trek het accupack eruit en verwijder het uit het gereedschap.

**De zaagdiepte aanpassen (Zie afbeelding C)**

- Verwijder eerst de batterij en zorg er vervolgens voor dat de zaag van u af is gericht.
- Draai de dieptevergrendelingshendel los.
- Houd de bodemplat plat tegen de rand van het werkstuk en til de behuizing van de zaag op totdat het zaagblad op de juiste diepte is. Gebruik de diepteschaal om de zaagdiepte te bepalen.
- Draai de dieptevergrendelingshendel vast.

**OPGELET!**

*Gebruik altijd de juiste diepte-instelling voor het zaagblad. De juiste diepte-instelling voor het zaagblad voor alle zaagsneden mag niet meer dan 6,35 mm onder het te zagen materiaal liggen. Door meer diepte toe te staan, neemt de kans op een terugslag toe en resulteert dit in een onregelmatige zaagsnede.*

**Stofverwijderingsapparaat (Zie afbeelding D)**

De stofafvoerrichting van de machine kan van links naar rechts worden aangepast en de geschikte stofafvoerrichting kan worden geselecteerd op basis van de werkomstandigheden

**De randgeleider installeren (Zie afbeelding E)**

Met de randgeleider kunt u nauwkeurige parallelle zaagsneden maken bij het afkorten van een werkstuk.

- De accu verwijderen.
- Schuif de randgeleider in de randgeleidersleuven aan de voorkant van de bodemplaat.
- Stel de randgeleider in op de gewenste zaaglengte. Draai de vergrendelingsknop van de randgeleider vast.
- Klem en ondersteun het werkstuk stevig voordat u gaat zagen.
- Plaats de randgeleider stevig tegen de rand van het werkstuk. Als u dit doet, krijgt u een nauwkeurige zaagsnede zonder dat het zaagblad klem komt te zitten.
- Zorg ervoor dat de geleidingsrand van het werkstuk recht is, zodat u een rechte zaagsnede maakt.
- Laat het zaagblad altijd op volle snelheid komen en leid de zaag dan voorzichtig in het werkstuk.

**Aan- en uitschakelen (zie afbeelding F)**

Het gereedschap is voorzien van een vergrendelknop om onbedoeld starten te voorkomen.

Om in te schakelen, drukt u op de vergrendelknop en drukt u op de drukschakelaar.

Laat de triggerschakelaar los om uit te schakelen.

**OPGELET!**

*Laat het zaagblad volledig tot stilstand komen voordat u de zaag neerlegt.*

**Het zaagblad installeren en verwijderen (Zie afbeelding G1&G2)****WAARSCHUWING!**

*Draag altijd stevige handschoenen bij het hanteren of verwisselen van zaagbladen, aangezien deze erg scherp kunnen zijn. Gebruik alleen scherpe en onbeschadigde zaagbladen. Gebarsten of vervormde zaagbladen moeten onmiddellijk worden vervangen.*

**WAARSCHUWING!**

*Druk de spilvergrendeling alleen in als het gereedschap stilstaat.*

- Verwijder eerst de batterij en plaats de zaag vervolgens op zijn kant op een vlakke ondergrond. Druk op de spilvergrendeling en draai de bout van het zaagblad met de meegeleverde binnenzeskantsleutel totdat de vergrendeling vastklikt.
- Terwijl u de spilvergrendeling drukt, gebruikt u de meegeleverde binnenzeskantsleutel om de bevestigingsbout in de richting van het zaagblad te draaien.
- Verwijder de buitenste flens van het zaagblad en de bout van het zaagblad.
- Breng de onderste zaagbladbeschermer omhoog met behulp van de hendel voor de bladbeschermer. Verwijder het zaagblad van de binnenflens en trek hem eruit.
- Reinig de zaagbladflenzen grondig voordat u het nieuwe zaagblad monteert. Veeg een druppel olie op de binnen- en buitenflens waar ze in aanraking zullen komen met het zaagblad.
- Monteer het nieuwe zaagblad op de spil en tegen de binnenflens.
- Bevestig de buitenflens en draai de bout van het zaagblad vast.

## Gebruiksaanwijzing

 **WAARSCHUWING!**  
Houd het gereedschap alleen vast aan de geïsoleerde greepvlakken!

 **WAARSCHUWING!**  
Laat het zaagblad volledig tot stilstand komen voordat u de zaag neerlegt.

## Een zaagsnede maken (Zie afbeelding H)


- Markeer de zaaglijn op het werkstuk.
- Laat de voorkant van de bodemplaat op het werkstuk rusten.
- Start de motor door de vergrendelknop in te drukken en de drukschakelaar in te drukken.

**OPMERKING:** Laat het zaagblad altijd op volle snelheid komen voordat u in het werkstuk begint te zagen.


- Duw de zaag langzaam naar voren.
- Gebruik bij het maken van een zaagsnede altijd een constante, gelijkmatige druk. Het forceren van

de zaag veroorzaakt ongelijkmatige zaagsneden en kan de levensduur van de zaag verkorten of een terugslag veroorzaken. Laat het zaagblad en de zaag het werk doen.


- Nadat u klaar bent met zagen, laat u de drukschakelaar los en laat u het zaagblad volledig tot stilstand komen. Verwijder de zaag niet uit het werkstuk terwijl het zaagblad nog beweegt.

 **WAARSCHUWING!**  
*Aangezien de zaagbladdikte varieert, moet u altijd een proefsnede maken in afvalmateriaal langs de richtlijn om te bepalen hoeveel de richtlijn moet worden verschoven, mocht dit nodig zijn, om een nauwkeurige zaagsnede te maken.*

## Een invalsneede maken (zie afbeelding I)

 **WAARSCHUWING!**  
*Wees altijd uiterst voorzichtig bij het maken van invalsneede om verlies van controle te voorkomen.*

*Pas de zaagdiepte naar wens aan. Breng de hendel van de onderste zaagbladbeschermer omhoog om het zaagblad bloot te leggen en laat de voorkant van de bodemplaat stevig op het werkstuk rusten met de hoofdhandgreep omhoog zodat het zaagblad het werkstuk niet raakt. Terwijl het zaagblad het werkstuk niet raakt, start u de motor door de vergrendelknop in te drukken en de drukschakelaar in te drukken. Laat het zaagblad altijd op volle snelheid komen voordat u in het werkstuk begint te zagen. Laat de zaag langzaam in het werkstuk zakken en gebruik de voorkant van de bodemplaat die op het werkstuk rust als scharnierpunt.*

 **WAARSCHUWING!**  
*Zodra het zaagblad het materiaal begint te snijden, laat u de onderste mesbescherminshendel los. Nadat u klaar bent met zagen, laat u de drukschakelaar los en laat u het zaagblad volledig tot stilstand komen. Verwijder de zaag niet uit het werkstuk terwijl het zaagblad nog beweegt.*

**⚠ WAARSCHUWING!**  
*Zaag altijd in voorwaartse richting bij het maken van een zaksnede. Als u in de omgekeerde richting zaagt, kan de zaag op het werkstuk en terug naar u toe klimmen, wat ernstig letsel kan veroorzaken.*

**⚠ WAARSCHUWING!**  
*Maak de onderste beschermkap nooit vast in een verhoogde positie. Waardoor het zaagblad onbeschermd is wat tot ernstig letsel kan leiden.*

## Onderhoud en verzorging

**⚠ WAARSCHUWING!**  
*Verwijder het accupack uit het elektrisch gereedschap, voordat u werkzaamheden aan het elektrisch gereedschap uitvoert.*

### Reiniging

- Reinig het elektrisch gereedschap en het rooster voor de ventilatiesleuven regelmatig. De reinigingsinterval is afhankelijk van het materiaal en de duur van het gebruik.
- Blaas het binnenste van de behuizing en de motor regelmatig schoon met droge perslucht.

### Reserveonderdelen en accessoires

Voor andere accessoires, in het bijzonder gereedschap en accessoires, kunt u een kijkje nemen in de catalogi van de fabrikant. Opengewerkte tekeningen en lijsten met reserveonderdelen zijn terug te vinden op onze homepage:  
[www.flex-tools.com](http://www.flex-tools.com)

### Informatie over de afvoer

**⚠ WAARSCHUWING!**  
*Geef afgedankt elektrisch gereedschap onbruikbaar af:*

- *accugereedschap door het verwijderen van de accu.*

 Alleen voor EU-landen  
 Gooi het elektrisch gereedschap niet bij het huishoudelijk afval! In overeenkomst met de Europese Richtlijn 2012/19/EU betreffende afgedankte elektrische en elektronische apparatuur en omzetting naar nationale wetgeving moet

afgedankt elektrisch gereedschap apart worden ingezameld en gerecycled op een milieuvriendelijke manier.

 **Grondstoffen terugwinnen in plaats van afval verwijderen.**

Apparaten, accessoires en verpakking moeten worden gerecycled op een milieuvriendelijke manier. Plastic onderdelen kunnen aan de hand van het materiaaltype worden gerecycled.

**⚠ WAARSCHUWING!**  
*Gooi accu's nooit met het huisafval, in vuur of water weg. Open verbruikte accu's nooit.*

Alleen EU-landen:

In overeenstemming met de Richtlijn 2006/66/EG moeten defecte of verbruikte accu's worden gerecycled.

**i OPMERKING**

*Vraag uw verkoper over mogelijkheden voor de afvoer!*

### CE-Conformiteitsverklaring

Bij deze verklaren wij op eigen en uitsluitende verantwoordelijkheid dat het product beschreven in de „Technische specificaties“ conform de volgende standaarden en normatieve documenten is:

EN 62841 in overeenstemming met de regelgevingen van de Richtlijnen 2014/30/EU, 2006/42/EG, 2011/65/EU.

Verantwoordelijk voor de technische documentatie:

FLEX-Elektrowerkzeuge GmbH, R & D  
 Bahnhofstrasse 15, D-71711 Steinheim/Murr

i.v.  

Peter Lameli  
 Hoofd technische dienst

Klaus Peter Weinper  
 Hoofd van de kwaliteitsafdeling (QD)

12.15.2021; FLEX-Elektrowerkzeuge GmbH  
 Bahnhofstrasse 15, D-71711 Steinheim/Murr

## **Uitsluiting van de aansprakelijkheid**

---

De fabrikant en zijn vertegenwoordigers zijn niet verantwoordelijk voor schade of gederfde winst als gevolg van werkonderbrekingen veroorzaakt door het product of door een onbruikbaar product. De fabrikant en zijn vertegenwoordigers zijn niet verantwoordelijk voor schade veroorzaakt door onjuist gebruik van het elektrisch gereedschap of door het gebruik van het elektrisch gereedschap met producten die afkomstig zijn van andere fabrikanten.



## Symboler, der bruges i denne brugsanvisning

### **ADVARSEL!**

Betyder forestående fare. Manglende overholdelse af denne advarsel, kan føre til dødsfald eller ekstremt alvorlige skader.

### **FORSIGTIG!**

Betyder mulig farlig situation. Manglende overholdelse af denne advarsel, kan føre til mindre personskader eller skade på ejendom.

### **BEMÆRK**

Betyder at der er tips og vigtige oplysninger om apparatet.

## Symboler på elværktøjet



For at mindske risikoen for skader, skal brugeren læse brugsanvisningen!



Brug beskyttelsesbriller!



Brug høreværn!



Brug maske!



Oplysninger om bortskaffelse af gamle apparater

## Af hensyn til din sikkerhed

### **ADVARSEL!**

Læs venligst følgende, inden elværktøjet tages i brug:

- Disse brugsanvisninger,
- Afsnittet "Generelle sikkerhedsanvisninger" om håndtering af elværktøjet in den medfølgende brochure (brochurenummer: 315.915),
- Gældende regler på stedet, hvor produktet bruges, for at undgå ulykker.

Dette elværktøjet er af høj kvalitet, og det er fremstillet i henhold til de vedstående sikkerhedsforordninger.

Men når værktøjet er i brug, kan det stadig være en fare for brugerens eller en tredjeparts liv og lemmer, eller elværktøjet eller anden ejendom kan blive beskadiget.

Rundsaven må kun bruges til dens

- tiltænkte formål,
  - og den skal altid være i god tilstand.
- Skader og fejl, der påvirker sikkerheden, skal straks repareres.

### Tiltænkt formål

Rundsaven er beregnet

- til erhvervsbrug inden for industri og handel,
- til at save træ lige på langs og på tværs.

## Sikkerhedsadvarsler om rundsaven

### Skæreprocedurer

- a) **Ræk ikke ind under emnet.** Skærmen beskytter dig ikke mod klingens under emnet.
- b) **Juster skæredybden, så den passer til emnets tykkelse.** Man skal kunne se mindre en hel tand på klingens under emnet.
- c) **Hold aldrig emnet i med hænderne eller over benene, når du skærer. Spænd emnet fast til en stabil platform.** Det er vigtigt, at spænde emnet ordentligt fast for, at kroppen ikke er i risiko, og klingens ikke binder eller du mister kontrol over emnet.
- d) **Hold kun elværktøjet på de isolerede gribeflader, hvis det bruges på steder, hvor det kan komme i kontakt med skjulte strømførende ledninger eller dens egen ledning.** En klinge, der kommer i kontakt med en strømførende ledning, kan gøre metaldelene på elværktøjet strømførende og give brugeren elektrisk stød.
- e) **Når du saver langs årene, skal du altid bruge et savbord med kantstyr eller et lige kantstyr.** Dette forbedrer snittets nøjagtighed og reducerer chancen for at klingens binder.

- f) **Brug altid klinger med et akselhul i den korrekte størrelse og form (diamantformet eller rund).** Klinger, der ikke passer til savens monteringsbeslag, vil køre ujævnt og medføre tab af kontrol.
- g) **Brug aldrig beskadigede eller forkerte klinger eller bolte.** Klingens spændeskiver og bolt er fremstillet særligt til denne sav, så den virker optimal og sikkert.

## Yderligere sikkerhedsinstruktioner til alle save

### Tilbageslag og relaterede advarsler

- Tilbageslag er en pludselig reaktion på en fastklemt eller skævt-siddende savklinge, der gør at en ukontrolleret sav slynges opad, ud af emnet og mod brugeren;
- Hvis klingen fastklemmes eller sætter sig fast ved at savsnittet lukker sig, går klingen i stå og motorens reaktionen slynger værktøjet hurtigt tilbage mod brugeren;
- Hvis klingen vrides eller sidder skævt i savsnittet, kan tænderne på klingens bagkant grave sig ind i træets overflade, så klingens slynges ud af savsnittet, og tilbage mod brugeren.

Tilbageslag sker hvis saven misbruges og/eller bruges forkert eller i forkerte forhold. Disse kan undgås ved at tage følgende forholdsregler i brug.

- a) **Hvis klingens binder, eller hvis skæring af et snit skal afbrydes, skal du slippe aftrækkeren og hold saven ubevægelig i materialet, indtil klingens holder helt op med at dreje. Du må aldrig prøve, at fjerne saven fra emnet eller trække saven bagud, når klingens er i bevægelse, da dette kan føre til tilbageslag.** Undersøg, hvorfor klingens binder og find en løsning på problemet.
- b) **Hvis saven skal startes, når den er i emnet, skal du sørge for at savklingen er lige i savsnittet, og at savtænderne ikke er i kontakt med emnet.** Hvis en savklinge binder, og saven startes, kan den slynge sig selv opad og give tilbageslag fra emnet.

- c) **Store pladre skal ses efter, så du minimere risikoen for, at klingens binder og derved giver tilbageslag.** Store plader har en tendens til, at hænge under deres egen vægt. Sørg for, at sætte nogen under pladen, så den støttes på begge sider, tæt på snittet og pladens kant.
- d) **Brug ikke sløve eller beskadigede klinger.** Klinger, der ikke er sløbet, eller forkert indstillede savklinger laver et smalt savsnit, der binder klingens og kan føre til tilbageslag.
- e) **Klingens dybde og smigstokken skal være strammet og fastspændt, før der skæres.** Hvis klingens placering ændre sig under skæringen, kan klingens binde og give tilbageslag.
- f) **Vær ekstra forsigtig, når du saver i vægge eller andre blinde områder.** Klingens kan skære i genstande, der kan give tilbageslag.

## Sikkerhedsinstruktioner til save med klingskærm

### Nedre skærmfunktion

- a) **Kontroller, at den nedre skærm lukker ordentligt før hver brug. Saven må ikke bruges, hvis den nedre skærm ikke bevæger sig frit og ikke lukker med det samme. Den nedre skærm må aldrig tvinges til, at være åben, enten ved at klemme eller fastgøre den.** Hvis saven ved et uheld falder ned, kan det bøje den nedre skærm. Løft den nedre skærm med håndtaget, og sørg for, at den bevæger sig frit og at den ikke rører klingens eller andre dele i nogen vinkler eller dybder.
- b) **Sørg for, at fjederen på den nedre skærm virker. Hvis skærmen og fjederen ikke virker ordentligt, skal de repareres før brug.** Den nedre skærm virker muligvis trægt på grund af beskadigede dele, gummi aflejringer eller ophobning af skidt.
- c) **Den nedre skærm må kun trækkes tilbage manuelt, når du laver særlige snit, såsom "nedskæringer" og "sammensatte skæringer". Hæv den nederste skærm med håndtaget, og sænk derefter skærmen igen, så snart klingens skærer i emnet.** På alle andre snit skal den nedre skærm virke automatisk.

- d) **Vær altid opmærksom på, at den nedre skærm dækker klingens helt, inden saven lægges på en bænk eller på gulvet.** En ubeskyttet, fræserklinge får saven til at save baglæns og save i alt, hvad der er i vejen. Vær opmærksom på den tid, det tager for klingens at stoppe, når du har slippet aftrækkeren.

## Sikkerhedsinstruktioner til dyksave

### Beskyttelsesfunktion

- a) **Sørg for, at skærmen lukker ordentligt før hver brug.** Saven må ikke bruges, hvis skærmen ikke bevæger sig frit og sætter sig over klingens med det samme. Skærmen må aldrig tvinges åben, ved at klemme eller fastgøre den, så der er fri adgang til klingens. Hvis saven ved et uheld falder ned, kan det bøje skærmen. Sørg for, at skærmen bevæger sig frit og ikke rører klingens eller andre dele i alle snitdybder.
- b) **Sørg for, at skærmens fjeder virker og hold øje med dens tilstand.** Hvis skærmen og fjederen ikke virker ordentligt, skal de repareres før brug. Skærmen virker muligvis trægt på grund af beskadigede dele, gummi aflejringer eller ophobning af skidt.
- c) **Sørg for, at savens bundplade ikke forskydes, når du laver et "dyksnit".** Hvis klingens forskydes til siden, kan den binde og give tilbageslag.
- d) **Vær altid opmærksom på, at skærmen dækker klingens helt, inden saven lægges på en bænk eller på gulvet.** En ubeskyttet, fræserklinge får saven til at save baglæns og save i alt, hvad der er i vejen. Vær opmærksom på den tid, det tager for klingens at stoppe, når du har slippet aftrækkeren.

## Støj og vibrationer

Støj- og vibrationsværdierne er blevet bestemt i henhold til EN 62841. Elværktøjets evaluerede støjniveau er typisk:

- Lydtrykniveau  $L_{pA}$ : 89,3 dB(A);
- Lydeffektniveau  $L_{wA}$ : 100,3 dB(A);
- Usikkerhed:  $K = 3$  dB.
- Total vibrationsværdi
- Emissionsværdi  $a_{h,B}$  (savning i træ):  $< 1,4$  m/s<sup>2</sup>
- Emissionsværdi  $a_{h,M}$  (savning i metalark):  $< 1,6$  m/s<sup>2</sup>
- Usikkerhed:  $K = 1,5$  m/s<sup>2</sup>



### ADVARSEL!

*De indikerede målinger refererer til nye elværktøjer. Støj- og vibrationsværdierne ændres med tiden ved daglig brug.*



### BEMÆRK

*Vibrationsemissionsniveauet, der er angivet i dette oplysningsskema, er målt i overensstemmelse med en standardiseret test, som er angivet i EN 62841, og som kan bruges til at sammenligne et værktøj med et andet.*

*Den kan bruges til en foreløbig vurdering af eksponeringen. Den angivne vibrationsemission er fra normal brug af værktøjet. Men hvis værktøjet bruges til forskellige ting, med forskelligt tilbehør eller hvis det er dårligt vedligeholdt, kan vibrationsemissionerne være forskellige. Dette kan forøge eksponeringsniveauet markant over den samlede driftstid. For en præcis vurdering af vibrationsbelastningen, skal tiderne, hvor elværktøjet er slukket eller når det kører, men ikke bruges, også tages i betragtning. Dette kan reducere eksponeringsniveauet markant over den samlede driftstid.*

*Brug yderligere sikkerhedsforanstaltninger for at beskytte brugeren mod virkningerne af vibrationerne, såsom: Vedligeholdelse af værktøjet og tilbehør. Og hold hænderne varme og organiser arbejds mønstrene.*



### FORSIGTIG!

*Brug hørevern, når lydtrykket kommer over 85 dB(A).*

## Tekniske specifikationer

		CS 45 18.0-EC
Maskintype		Håndrundsav
U	Vdc	18
n <sub>o</sub>	/min	5400
Klangediameter	mm	128
Klingens huldiameter	mm	20
Maks. skæredybde	mm	46.5
Vægt i henhold til "EPTA Procedure 01/2003" (med batteri)	kg	2,4
Batteriets vægt	kg	0,8 kg (5 Ah)

## Oversigt (se figur A)

Nummereringen af produkttegenskaberne refererer til billedet af maskinen på grafiksiden.

- 1 **Tilbagetrækkelig skærm**
- 2 **Håndtag til tilbagetrækning af skærm**
- 3 **Spændebolt med spændeflange**
- 4 **Åbning til støvudstødning**
- 5 **Låseknop**
- 6 **Tænd/sluk-knop**
- 7 **Håndtag**
- 8 **Unbrakonøgle**
- 9 **Bundplade**
- 10 **Spænde håndtag til valg af skæredybde**
- 11 **Låseknop til aksel**
- 12 **Kantstyr**
- 13 **Låseknop til kantstyr**

## Brugsanvisninger

### **i** **BEMÆRK**

Når elværktøjet slukkes, fortsætter det med at køre i et kort stykke tid.

Yderligere oplysninger om producentens produkter kan findes på [www.flex-tools.com](http://www.flex-tools.com).



### **ADVARSEL!**

Tag batteriet ud, før der udføres nogen form for arbejde på elværktøjet.

### **Inden elværktøjet tændes**

Tag batteripakken ud af værktøjet, og sørg for at der ikke mangler nogen dele og at ingen af delene er beskadiget.

### **Montering/aftagning af batteripakken (se figur B)**



#### **FORSIGTIG!**

Brug af batterier, der ikke er egnede til maskinen, kan føre til funktionsfejl eller beskadigelse af værktøjet.

#### **Montering af batteripakken:**

Sørg for, at kanten på batteripakken passer med rillerne i bunden af værktøjet, og sæt derefter batteripakken fast på værktøjet. Sørg for at fjederlåsen på batteripakken låses på plads, og at batteripakken sidder ordentligt fast i produktet, inden den tages i brug.

#### **Aftagelse af batteripakken:**

Tryk på batteriets frigørelsesknop, og træk batteriet ud af værktøjet.

### **Justering af skæredybden (se figur C)**

- a. Fjern først batteriet, og sørg derefter for, at saven vender væk fra dig selv.
- b. Løsn låsehåndtaget til skæredybden.
- c. Hold bundpladen fladt mod kanten af emnet, og løft saven, indtil klingens er i den rigtige dybde. Brug dybdemåleren til at bestemme skæredybden.
- d. Spænd låsehåndtaget til skæredybden.



#### **FORSIGTIG!**

Sørg altid for, at den rigtige skæredybde er indstillet. Den rigtige skæredybde på alle snit må ikke være over 6,35 mm under materialet, der skal skæres. Når du tillader mere dybde, forøges chancen for tilbageslag, som giver en groft snit.

### **Enhed til fjernelse af støv (se figur D)**

Støvudstødningen, der er konfigureret af maskinen, kan justeres fra venstre til højre, og den passende udstødningsretning kan vælges i henhold til driftsforholdene

## Montering af kantstyret (se figur E)

Med kantstyret kan du lave præcise parallelle snit, når du skærer i et emne.

- Fjern batteriet.
- Sæt kantstyret i rillerne foran på savbunden.
- Juster kantstyret til den ønskede snitlængde. Spænd låseknoppen til kantstyret.
- Spænd emnet fast og sørg for, at det er støttet ordentligt før du skærer.
- Sæt kantstyret fast mod kanten af emnet. Når du gør dette, får du et godt snit uden at fastklemme klingens.
- Sørg for, at emnets forkant er lige, så du kan få et lige snit.
- Lad altid klingens nå op på fuld hastighed, og før derefter forsigtigt saven ind i emnet.

## Sådan tændes og slukkes apparatet (se figur F)

Værktøjet er udstyret med en låseknop for, så det ikke kan startes ved et uheld.

For at tænde værktøjet, skal du trykke på låseknappen og trykke på aftrækkeren.

For at slukke værktøjet, skal du slippe aftrækkeren.

### **FORSIGTIG!**

Lad klingens stå helt stille, inden savens sættes ned.

## Montering og afmontering af savklingen (se figur G1 & G2)

### **ADVARSEL!**

Brug altid solide handsker, når du håndterer eller skifter klinger, da de kan være meget skarpe. Brug kun skarpe og ubeskadigede savklinger. Revnede eller forvrængede savklinger skal udskiftes med det samme.

### **ADVARSEL!**

Tryk kun aksellåsen nedad, når værktøjet står stille.

- Tag først batteriet ud, og læg derefter savens på siden på en plan overflade. Tryk på aksellåsen, og drej klinge-bolten med den medfølgende unbrakonøgle, indtil låsen låser.

- Når du trykker på aksellåsen, skal du bruge den medfølgende unbrakonøgle til at dreje spændebolten i savklingens retning.
- Fjern den ydre klinge-flange og klinge-bolten.
- Hæv den nedre klingskærm med skærmarmen. Tag savklingen ud af den indre flange, og træk den ud.
- Rengør savklingens flanger grundigt, før den nye savklinge sættes på. Påfør en dråbe olie på den indre og ydre flange, hvor de vil røre klingens.
- Sæt den nye savklinge på akslen og mod den indre flange.
- Spænd den ydre flange, og spænd klinge-bolten.

## Brugsvejledninger

### **ADVARSEL!**

Værktøjet må kun holdes på de isolerede håndtag!

### **ADVARSEL!**

Lad klingens stå helt stille, inden savens sættes ned.

## Sådan laver du et snit (se figur H)

- Markér snitlinjen på emnet.
- Sæt bundpladen mod emnets forkant.
- Start motoren ved, at trykke på låseknappen og trykke på aftrækkeren.

**BEMÆRK:** Lad altid klingens nå op på fuld hastighed, før du skærer i emnet.

- Skub langsomt savens fremad.
- Brug altid et stabilt, jævnt tryk, når du laver et snit. Hvis savens tvinges får du et groft snit og det kan forkorte savens levetid eller give tilbageslag. Lad klingens og savens udføre arbejdet.
- Når du er færdig med at save, skal du slippe aftrækkeren og lade klingens stoppe helt. Fjern ikke savens fra emnet, når klingens bevæger sig.

### **ADVARSEL!**

Da klingernes tykkelse varierer, skal du altid lave et prøvesnit i skrotmateriale langs retningslinjen for at se, hvor meget retningslinjen skal forskydes for, at få et præcist snit.

## Sådan laver du et dyksnit (se figur I)

### **ADVARSEL!**

For ikke at miste kontrollen med værktøjet, skal du altid være yderst forsigtig, når du laver dyksnit.

Juster skæredybden efter behov.

Løft håndtaget til skærmen på den nedre klinge, så du kan se klingens. Spænd forsiden af bundpladen fast mod emnet med hovedhåndtaget løftet, så klingens ikke rører emnet.

Sørg for, at klingens er lige ved emnet, og start motoren ved at trykke på låseknappen og derefter på aftrækkeren. Lad altid klingens nå op på fuld hastighed, før du skærer i emnet. Sænk langsomt savens ned i emnet, ved at bruge bundpladens forside, der hviler på emnet, som et hængselpunkt.

### **ADVARSEL!**

Så snart klingens begynder at skære i materialet, skal du slippe håndtaget til den nedre skærm til klingens. Når du er færdig med at save, skal du slippe aftrækkeren og lade klingens stoppe helt. Fjern ikke savens fra emnet, når klingens bevæger sig.

### **ADVARSEL!**

Skær altid i en fremadrettet retning, når du laver et lommensnit. Skæring i omvendt retning kan få savens til at slynge sig op ad emnet og tilbage mod dig selv, hvilket kan føre til alvorlige personskader.

### **ADVARSEL!**

Den nedre klingskærm må aldrig bindes i en hævet position. Hvis du efterlader klinge åben, kan det føre til alvorlige personskader.

## Vedligeholdelse og pleje

### **ADVARSEL!**

Tag batteriet ud, før der udføres nogen form for arbejde på elværktøjet.

## Rengøring

- Rengør regelmæssigt elværktøjet og skærmen foran ventilationsåbningerne. Rengøringshyppigheden afhænger af materialet, og hvor meget værktøjet bruges.
- Blæs regelmæssigt kabinettet indeni og motoren med tør trykluft.

## Reservedele og tilbehør

For andet tilbehør, især værktøjer og tilbehør, bedes du se producentens kataloger. Tegninger og lister over reservedele kan findes på vores hjemmeside: [www.flex-tools.com](http://www.flex-tools.com)

## Oplysninger om bortskaffelse

### **ADVARSEL!**

Gør opbrugte elværktøjer ubrugelige ved at:

- fjerne batteriet på batteridrevne elværktøjer.



Kun EU-lande

Elværktøj må ikke smides ud sammen med husholdningsaffald!

I overensstemmelse med europæisk direktiv 2012/19/EU om affald af elektrisk og elektronisk udstyr og gennemførelse i national ret, skal elværktøj indsamles separat og genanvendes på en miljøvenlig måde.

### **Genbrug af råmaterialer i stedet for bortskaffelse af affald.**

Enheden, tilbehøret og emballagen skal genbruges på en miljøvenlig måde. Plastdele separeres til genbrug efter materialetype.

### **ADVARSEL!**

Batterier må ikke smides ud sammen med husholdningsaffald. Og de må ikke brændes eller smides i vandet. Åbn ikke brugte batterier.

Kun EU-lande:

I overensstemmelse med direktiv 2006/66/EG skal defekte og opbrugte batterier genbruges.

### **BEMÆRK**

Spørg din forhandler om dine bortskaffelsesmuligheder!

## CE-Overensstemmelseserklæring

Vi erklærer under eget ansvar at produktet, der er beskrevet under "Tekniske specifikationer" overholder følgende standarder eller normative dokumenter:

EN 62841 i overensstemmelse med forskrifterne i direktiverne 2014/30/EU, 2006/42/EG, 2011/65/EU.

Ansvarlig for tekniske dokumenter:

FLEX - Elektrowerkzeuge GmbH, R & D  
Bahnhofstrasse 15, D-71711 Steinheim/Murr



Peter Lameli  
Teknisk chef

Klaus Peter Weinper  
Chef for  
kvalitetsafdeling (QD)

12.15.2021; FLEX-Elektrowerkzeuge GmbH  
Bahnhofstrasse 15, D-71711 Steinheim/Murr

## Ansvarsfraskrivelse

Fabrikanten og dennes repræsentant er ikke ansvarlige for nogen skader eller tabt fortjeneste på grund af afbrydelser i forretninger, forårsaget af produktet eller et ubrugeligt produkt. Fabrikanten og dennes repræsentant er ikke ansvarlige for nogen skader, der skyldes forkert brug af elværktøjet eller ved brug af elværktøjet med produkter fra andre fabrikanter.

## Symboler som brukes i denne håndboken

### **ADVARSEL!**

Betegner en umiddelbar fare. Unnlatelse av å følge denne advarselen kan føre til død eller alvorlige personskader.


### **FORSIKTIG!**


Betegner en mulig farlig situasjon. Unnlatelse av å følge denne advarselen kan føre til lette personskader eller materielle skader.


### **MERK**


Betegner brukstips og viktig informasjon.

## Symboler på elektroverktøyet

 For å redusere risikoen for skader må brukeren lese bruksanvisningen!

 Bruk vernebriller!

 Bruk hørselvern!

 Bruk maske!

 Informasjon om avfallshåndtering for den gamle maskinen

## For din sikkerhet

### **ADVARSEL!**

Før du bruker elektroverktøyet må du lese og følge:

- disse driftsinstruksjonene,
- "Generelle sikkerhetsinstruksjoner" om håndtering av elektroverktøy i vedlagte hefte (brosjyre nr. : 315.915),
- de aktuelle gyldige anleggsreglene og reguleringene for forebygging av ulykker.

Dette elektroverktøyet er utformet med moderne teknologi, og er blitt konstruert i henhold til gjeldende sikkerhetsreguleringer.

Allikevel kan elektroverktøyet utgjøre fare for liv og lemmer for brukeren eller en tredjepart, eller elektroverktøyet eller annen eiendom kan bli skadd.

Sirkelsagen kan kun brukes

- som tiltenkt,
  - i perfekt tilstand.
- Feil som påvirker sikkerheten, må korrigeres umiddelbart.

### Tiltenkt bruk

Sirkelsagen er designet

- til kommersiell bruk i industri og handel,
- for kutting av tre på langs og på tvers i rette linjer.

## Sikkerhetsadvarsler for sirkelsag

### Skjæreprosedyrer

#### a) Ikke ta under arbeidsstykket.

Beskyttelsen kan ikke beskytte deg mot bladet under arbeidsstykket.

#### b) Juster skjæredybden til tykkelsen på arbeidsstykket. Mindre enn en full tann av bladtannene skal være synlige under arbeidsstykket.

#### c) Hold aldri arbeidsstykket i hendene eller på tvers av beinet mens du skjærer. Fest arbeidsstykket til en stabil plattform.

Det er viktig å støtte arbeidet riktig for å minimere kroppseksposering, bladbinding eller tap av kontroll.

#### d) Hold elektroverktøyet ved isolerte gripeflater når du utfører en operasjon der skjæreverktøyet kan komme i kontakt med skjulte ledninger eller sin egen ledning. Kontakt med en "strømførende" ledning vil også gjøre utsatte metaldeler av elektroverktøyet til "spenning" og kan gi operatøren et elektrisk støt.

#### e) Når du river, bruk alltid et ripegerde eller en rett kantstyring. Dette forbedrer kuttnøyaktigheten og reduserer sjansen for bladbinding.

#### f) Bruk alltid kniver med riktig størrelse og form (diamant mot runde) på hullene. Blader som ikke samsvarer med festemaskinvaren på sagen, vil løpe utenfor senteret og forårsake tap av kontroll.

#### g) Bruk aldri ødelagte eller feil bladskiver eller bolter. Bladskivene og boltene var spesielt designet for sagen din, for optimal ytelse og driftssikkerhet.



## Ytterligere sikkerhetsinstruksjoner for alle sager

### Årsaker til tilbakeslag og relaterte advarsler

- tilbakeslag er en plutselig reaksjon på et klemt, fastkjørt eller feiljustert sagblad, noe som får en ukontrollert sag til å løfte seg opp og ut av arbeidsstykket mot operatøren;
- når bladet klemmes eller klemmes fast ved at tangen stenges, stopper bladet og motorreaksjonen driver enheten raskt tilbake mot operatøren;
- hvis bladet blir vridd eller feiljustert i snittet, kan tennene på bladets bakkant grave seg inn i treets overflate og få bladet til å klatre ut av haken og hoppe tilbake mot operatøren.

Tilbakeslag er et resultat av misbruk av sag og/eller feil driftsproedyrer eller forhold, og kan unngås ved å ta riktige forholdsregler som gitt nedenfor.

- a) **Når bladet bindes, eller når du avbryter et kutt av en eller annen grunn, slipper du avtrekkeren og holder sagen ubevegelig i materialet til bladet stopper helt. Prøv aldri å fjerne sagen fra arbeidet eller trekk sagen bakover mens bladet er i bevegelse, ellers kan det oppstå tilbakeslag.** Undersøk og ta korrigerende tiltak for å eliminere årsaken til bladbinding.
- b) **Når du starter en sag i arbeidsstykket på nytt, sentrerer du sagbladet i tappen slik at sagtennene ikke kommer i inngrep i materialet.** Hvis et sagblad binder seg, kan det gå opp eller gi tilbakeslag fra arbeidsstykket når sagen startes på nytt.
- c) **Støtt store paneler for å minimere risikoen for klemming av kniv og tilbakeslag.** Store paneler har en tendens til å falle under sin egen vekt. Støtter må plasseres under panelet på begge sider, nær snittlinjen og nær kanten av panelet.
- d) **Ikke bruk sløve eller ødelagte kniver.** Uslipte eller feil innstilte kniver gir smale rifler som forårsaker overdreven friksjon, bladbinding og tilbakeslag.

- e) **Knivdybde og skråjusterende låsehendler må være stramme og sikre før du skjærer.** Hvis bladjusteringen skifter mens du klipper, kan det forårsake binding og tilbakeslag.
- f) **Vær ekstra forsiktig når du sager inn i eksisterende vegger eller andre blinde områder.** Det utstående bladet kan kutte gjenstander som kan forårsake tilbakeslag.

## Sikkerhetsinstruksjoner for sager med pendelvern

### Nedre vaktfunksjon

- a) **Kontroller at den nedre beskyttelsen er korrekt lukket før hver bruk. Ikke bruk sagen hvis den nedre beskyttelsen ikke beveger seg fritt og lukkes umiddelbart. Ikke klem eller fest den nedre beskyttelsen i åpen posisjon.** Hvis sagen ved et uhell faller ned, kan den nedre beskyttelsen være bøyd. Løft den nedre beskyttelsen med det tilbaketrekkelige håndtaket, og pass på at den beveger seg fritt og ikke berører bladet eller andre deler i alle vinkler og dybder.
- b) **Kontroller driften av den nedre beskyttelsesfjæren. Hvis beskyttelsen og fjæren ikke fungerer som de skal, må de vedlikeholdes før bruk.** Nedre vakt kan fungere tregt på grunn av skadede deler, gummiavleiringer eller oppbygging av rusk.
- c) **Den nedre beskyttelsen kan trekkes inn manuelt bare for spesielle kutt som "stupende kutt" og "sammensatte kutt". Løft den nedre beskyttelsen ved å trekke i håndtaket, og så snart bladet kommer inn i materialet, må den nedre beskyttelsen løsnes.** For all annen saging bør den nedre beskyttelsen fungere automatisk.
- d) **Vær alltid oppmerksom på at den nedre beskyttelsen dekker bladet før du legger sagen ned på benk eller gulv.** Et ubeskyttet, skjærende blad vil få sagen til å gå bakover og kutte det som er i veien. Vær oppmerksom på tiden det tar før bladet stopper etter at bryteren slippes.

## Sikkerhetsinstruksjoner for sagstyper

### Vaktfunksjon

- a) **Kontroller at vernet er ordentlig lukket før hver bruk. Ikke bruk sagen hvis vernet ikke beveger seg fritt og lukker bladet umiddelbart. Klem eller fest aldri beskyttelsen slik at bladet blir utsatt.** Hvis sagen ved et uhell faller ned, kan beskyttelsen være bøyd. Kontroller at beskyttelsen beveger seg fritt og ikke berører bladet eller andre deler i alle snittedybder.
- b) **Kontroller driften og tilstanden til beskyttelsesreturfjæren. Hvis beskyttelsen og fjæren ikke fungerer som de skal, må de vedlikeholdes før bruk.** Beskyttelsen kan fungere tregt på grunn av skadede deler, gummiavleiringer eller oppbygging av rusk.
- c) **Forsikre deg om at sokkelens bunnplate ikke vil forskyve seg mens du utfører et "stup".** Blad som skifter sidelengs vil forårsake binding og sannsynligvis tilbakeslag.
- d) **Vær alltid oppmerksom på at beskyttelsen dekker bladet før du legger sagen ned på benk eller gulv.** Et ubeskyttet, skjærende blad vil få sagen til å gå bakover og kutte det som er i veien. Vær oppmerksom på tiden det tar før bladet stopper etter at bryteren slippes.

## Støy og vibrasjon

Støy- og vibrasjonsverdier er blitt fastsatt iht. EN 62841. Det evaluerte støynivået til elektroverktøyet er vanligvis:

- Lydeffektnivå  $L_{pA}$ : 89,3 dB(A);
- Målt lydeffektnivå  $L_{wA}$ : 100,3 dB(A);
- Usikkerhet:  $K = 3$  dB.
- Total vibrasjonsverdi
- Utslippsverdi  $a_{h,B}$  (skjærebrett):  $< 1,4 \text{ m/s}^2$
- Utslippsverdi  $a_{h,M}$  (skjæreplater):  $< 1,6 \text{ m/s}^2$
- Usikkerhet:  $K = 1,5 \text{ m/s}^2$

### **ADVARSEL!**

De indikerte målingene henviser til nye elektroverktøy. Daglig bruk fører til at støy- og vibrasjonsverdiene endres.



### **MERK**

Vibrasjonsutslippsnivået som oppgis i dette informasjonsarket, har blitt målt i henhold til en standardisert test som oppgis i EN 62841, og kan brukes til å sammenligne ett verktøy med et annet.

Det kan brukes til en foreløpig vurdering av eksponering. Det erklærte vibrasjonsutslippsnivået representerer verktøyets hovedbruksområde. Men hvis verktøyet brukes til andre bruksområder, med andre typer tilbehør eller hvis det ikke vedlikeholdes godt nok, kan vibrasjonsutslippet variere. Dette kan øke eksponeringsnivået betraktelig over den totale arbeidsperioden.

For en nøyaktig estimering av vibrasjonsbelastningen bør også tidene overveies da elektroverktøyet er slått av eller til og med i gang, men ikke er i bruk. Dette kan redusere eksponeringsnivået betydelig i løpet av den totale arbeidsperioden.

Fastslå ytterligere sikkerhetstiltak for å beskytte operatøren fra virkningene av vibrasjon, slik som: Vedlikehold verktøyet og tilbehøret, hold hendene varme, organisering av arbeidsmønstre.



### **FORSIKTIG!**

Bruk hørselsvern ved lydtrykk over 85 dB(A).

## Tekniske spesifikasjoner

		CS 45 18.0-EC
Maskintype		Håndsirkulær sag
U	Vdc	18
$n_o$	/min	5400
Knivdiameter	mm	128
Bladets diameter	mm	20
Maks. skjæredybde	mm	46,5
Vekt i henhold til „EPTA Prosedyre 01/2003“ (med batteri)	kg	2,4
vekt batteri	kg	0,8 kg (5 Ah)

## Oversikt (se figur A)

Nummereringen av produktfunksjonene viser til illustrasjonen av maskinen på diagrammer.

- 1 **Inntrekkbar vakt**
- 2 **Justeringsspak for tilbaketrekkbar vakt**
- 3 **Klembolt med klemflens**
- 4 **Ekstraksjonsdyse**
- 5 **Låseknapp**
- 6 **På / av bryter**
- 7 **Håndtak**
- 8 **Sekskantnøkkel**
- 9 **Bunnplate**
- 10 **Klempak for forhåndsvalg av skjæredybde**
- 11 **Spindellåseknapp**
- 12 **Kantguide**
- 13 **Kantleder låseknapp**

## Driftsinstruksjoner

### **MERK**

Når elektroverktøyet slås av, fortsetter det å gå i en liten stund.

For mer informasjon om produsentprodukter, gå til [www.flex-tools.com](http://www.flex-tools.com).

### **ADVARSEL!**

Før du utfører arbeid på elektroverktøyet, må du ta batteripakken ut av verktøyet.

### **Før du slår på elektroverktøyet**

Fjern batteripakken fra verktøyet, og kontroller at det ikke mangler eller har ødelagte deler.

### **For å feste / ta av batteripakken (se figur B)**

#### **FORSIKTIG!**

Bruk av batterier som ikke er egnede for maskiner, kan føre til funksjonsfeil eller skade på elektroverktøyet.

**Slik fester du batteripakken:**

Juster den hevede ribben på batteripakken etter sporene på undersiden av verktøyet, og fest batteripakken til verktøyet.

Forsikre deg om at fjærlåsen på strømomformeren klikker på plass og at batteripakken er festet til verktøyet før du begynner å bruke den.

#### **Slik tar du av batteripakken:**

Trykk ned batteriutløserknappen på batteripakken, og trekk ut batteripakken og ta den ut av verktøyet.

### **Justere skjæredybden (se figur C)**

- a. Ta ut batteriet først, og kontroller deretter at sagen vender bort fra deg.
- b. Løsne dybdelåsehendelen.
- c. Hold bunnplaten flatt mot kanten av arbeidsstykket og løft sagkroppen til bladet er i riktig dybde. Bruk dybdeskalaen til å bestemme skjæredybden.
- d. Stram dybdelåsespaken.



#### **FORSIKTIG!**

Bruk alltid riktig bladdybdeinnstilling. Riktig bladdybdeinnstilling for alle kutt bør ikke være mer enn 6,35 mm under materialet som skal kappes. Å tillate mer dybde vil øke sjansen for tilbakeslag og resultere i et grovt kutt.

### **Enhet for fjerning av støv (se figur D)**

Støvutslippsgrensesnittet som er konfigurert av maskinen kan justeres fra venstre til høyre vinkel, og egnet støvutladningsretning kan velges i henhold til arbeidsforholdene

### **Installere kantguiden (se figur E)**

Kantførerer lar deg gjøre nøyaktige parallelle kutt når du trimmer et arbeidsstykke.

- a. Ta ut batteriet.
- b. Skyv kantførerer inn i kantføringssporene foran på sagbunnen.
- c. Juster kantførerer til ønsket klippelengde. Stram låseknappen på kantførerer.

- Klem og støtt arbeidsstykket godt før du skjærer.
- Plasser kantføreren godt mot kanten av arbeidsstykket. Hvis du gjør dette, får du et skikkelig kutt uten å klemme bladet.
- Pass på at styrekanten på arbeidsstykket er rett, slik at du kan få et rett kutt.
- La alltid bladet nå full hastighet, og før så sagen forsiktig inn i arbeidsstykket.

## Slå på og av (se figur F)

Verktøyet er utstyrt med en låseknapp for å unngå utilsikket start.

For å slå på, trykker du på låseknappen og klemmer på utløseren.

Slå av avbryteren for å slå den av.

### **FORSIKTIGHET!**

*La bladet stå helt stille før du setter ned sagen.*

## Installere og fjerne bladet (se figur G1 og G2)

### **ADVARSEL!**

*Bruk alltid solide hansker når du håndterer eller skifter blad, da de kan være veldig skarpe. Bruk bare skarpe og uskadede sagblad. Sprukne eller forvrengete sagblad må skiftes ut umiddelbart.*

### **ADVARSEL!**

*Trykk spindellåsen bare ned når verktøyet står stille.*

- Ta ut batteriet først, og legg så sagen på siden på et flatt underlag. Trykk på spindellåsen og vri bladbolten med den medfølgende sekskantnøkkelen til låsen går i lås.
- Mens du trykker på spindellåsen, bruker du den medfølgende sekskantnøkkelen til å rotere festebolten i retning av sagbladet.
- Fjern den ytre bladflensen og bladbolten.
- Løft den nedre bladbeskyttelsen med bladbeskyttelseshendelen. Fjern sagbladet fra den indre flensen og trekk det ut.
- Rengjør sagbladflensene grundig før du monterer det nye sagbladet. Tørk av en dråpe olje på den indre og ytre flensen der de vil berøre bladet.
- Monter det nye sagbladet på spindelen og mot den indre flensen.

- Fest den ytre flensen og stram bladbolten.

## Bruksanvisning



### **ADVARSEL!**

*Hold verktøyet bare i de isolerte grepflatene!*



### **ADVARSEL!**

*La bladet stå helt stille før du setter ned sagen.*

## Gjør et kutt (se figur H)

- Merk snittlinjen på arbeidsstykket.
- Hvil den fremre kanten av basen på arbeidsstykket.
- Start motoren ved å trykke på låseknappen og trykke på avtrekkeren.

**MERK:** La alltid bladet nå full hastighet før du begynner å skjære i arbeidsstykket.

- Skyv sagen sakte fremover.
- Bruk alltid et jevnt, jevnt trykk når du gjør et kutt. Å tvinge sagen forårsaker grove kutt og kan forkorte sagens levetid eller forårsake tilbakeslag. La bladet og sagen gjøre jobben.
- Etter at du har fullført kuttet, slipper du utløseren og lar bladet stoppe helt. Ikke fjern sagen fra arbeidsstykket mens bladet beveger seg.



### **ADVARSEL!**

*Siden bladtykkelsen varierer, må du alltid prøve kutt i skrapmateriale langs retningslinjen for å avgjøre hvor mye, om noen, retningslinjen må forskyves for å få et nøyaktig kutt.*

## Gjør et stupkutt (se figur I)



### **ADVARSEL!**

*For å unngå at du mister kontrollen, må du alltid være ekstrem forsiktig når du gjør kutt.*

*Juster skjæredybden etter behov.*

*Løft den nedre bladbeskyttelseshendelen for å avsløre sagbladet og hvil forsiden av basen flatt mot arbeidsstykket med hovedhåndtaket hevet slik at bladet ikke berører arbeidsstykket.*

Når bladet bare fjerner arbeidsstykket, starter du motoren ved å trykke på låseknappen og trykke på avtrekkeren. La alltid bladet nå full hastighet før du begynner å skjære i arbeidsstykket.

Senk sagen sakte ned i arbeidsstykket, ved å bruke fronten på basen som hviler på arbeidsstykket som et hengselpunkt.

### **ADVARSEL!**

Så snart bladet begynner å kutte materialet, slipper du den nedre bladbeskyttelsehendelen. Etter at du har fullført kuttet, slipper du utløseren og lar bladet stoppe helt. Ikke fjern sagen fra arbeidsstykket mens bladet beveger seg.

### **ADVARSEL!**

Klipp alltid fremover når du gjør et lommekutt. Skjæring i motsatt retning kan føre til at sagen klatrer opp på arbeidsstykket og tilbake mot deg, noe som kan forårsake alvorlig personskade.

### **ADVARSEL!**

Fest aldri den nedre bladbeskyttelsen i hevet posisjon. Hvis du lar bladet være **utsatt, kan** det føre til alvorlig personskade.

## Vedlikehold og pleie

### **ADVARSEL!**

Før du utfører arbeid på elektroverktøyet, må du ta batteripakken ut av verktøyet.

## Rengjøring

- Rengjør elektroverktøyet og gitteret foran luftehullene regelmessig. Hyppigheten på rengjøring avhenger av materialet og bruksvarigheten.
- Blås regelmessig ut innsiden av huset og motoren med tørr trykkluft.

## Reservedeler og tilbehør

For annet tilbehør, spesielt verktøy og tilbehør, finnes i produsentens kataloger. Forstørrede tegninger og lister over reservedeler finner du på hjemmesiden vår: [www.flex-tools.com](http://www.flex-tools.com).

## Informasjon om avfallshåndtering



### **ADVARSEL!**

Gjør overflødig elektroverktøy ubrukelige:  
– batteridrevne verktøy ved å ta ut batteriet.



Kun EU-land  
Ikke kast elektroverktøy med husholdningsavfall! I henhold til

EU-direktiv 2012/19/EU om kassering av elektrisk og elektronisk utstyr og innarbeiding i nasjonal lovgivning, skal brukte elektroverktøy samles inn separat og resirkuleres på en miljøvennlig måte.



### **Gjenvinning av råvarer i stedet for avfallshåndtering.**

Enheten, tilbehøret og emballasjen skal resirkuleres på en miljøvennlig måte. Plastdeler skal resirkuleres i henhold til materialtype.



### **ADVARSEL!**

Ikke kast batterier i husholdningsavfall, ild eller vann. Ikke åpne brukte batterier.  
Bare EU -land:

I samsvar med direktiv 2006/66/EG må defekte eller brukte batterier resirkuleres.



### **MERK**

Spør forhandleren din om hvilke alternativer du har for avfallshåndtering!

## ☞ Samsvarserklæring

Vi erklærer under vårt eget ansvar at produktet beskrevet under "Tekniske spesifikasjoner" er i samsvar med følgende standarder eller normative dokumenter:

EN 62841 i samsvar med forskriftene i direktivene 2014/30/EU, 2006/42/EG, 2011/65/EU.

Ansvarlig for tekniske dokumenter:  
FLEX-Elektrowerkzeuge GmbH, R & D  
Bahnhofstrasse 15, D-71711 Steinheim/Murr

i.V.  

Peter Lameli  
Teknisk leder

Klaus Peter Weinper  
Leder for  
kvalitetsavdelingen (QD)

12.15.2021; FLEX-Elektrowerkzeuge GmbH  
Bahnhofstrasse 15, D-71711 Steinheim/Murr

## **Fritak fra ansvar**

---

Produsenten og produsentens representant er ikke ansvarlig for skade og tapte fortjeneste på grunn av avbrudd i virksomheten forårsaket av produktet eller av et ubrukbart produkt. Produsenten og produsentens representant er ikke ansvarlig for eventuelle skader som forårsakes av feil bruk av verktøyet eller ved bruk av verktøyet med produkter fra andre produsenter.

## Symboler som används i denna manual

### **VARNING!**

Indikerar överhängande fara. Om inte dessa varningar följs kan det resultera i dödsfall eller extremt allvarliga skador.

### **FÖRSIKTIGHET!**

Indikerar en eventuell farlig situation. Om inte dessa varningar följs kan det leda till lättare skador eller skador på egendom.

### **NOTERA**

Indikerar programtips och viktig information.

## Symboler på elverktyget



För att minska risken för skador, läs igenom driftinstruktionerna!



Använd skyddsglasögon!



Använd hörselskydd!



Använd mask!



Avyttringsinformation för den gamla maskinen

## För din säkerhet

### **VARNING!**

Innan elverktyget används, läs igenom och följ:

- dessa driftinstruktioner,
- de "Allmänna säkerhetsinstruktionerna" om hantering av elverktyg i bifogad broschyr (häfte nr.: 315.915),
- nuvarande giltiga anläggningsregler och bestämmelserna för att förhindra olyckor.

Detta elverktyg är toppmodernt och har skapats i enlighet med godkända säkerhetsbestämmelser.

Oavsett detta, under användning av elverktyget kan det utgöra en livsfara för användaren eller tredje part eller så kan elverktyget eller egendom skadas.

Cirkelsågen får endast användas

- åsom avsetts,
- perfekt funktion.

Fel som påverkar säkerheten skall repareras omedelbart.

### **Avsedd användning**

Cirkelsågen är konstruerad

- för kommersiell användning inom industri och handel,
- för att såga trä på längden och tvären i raka linjer.

## Säkerhetsvarningar för cirkelsåg Sågprocedurer

**Sträck dig inte under arbetsstycket.** Skyddet kan inte skydda dig från klingan under arbetsstycket.

- a) **Justera sågdjupet efter arbetsstyckets tjocklek.** Mindre än en hel tand på klingtänderna ska synas under arbetsstycket.
- b) **Håll aldrig arbetsstycket i händerna eller över benet medan du sågar. Fäst arbetsstycket på en stabil plattform.** Det är viktigt att stödja arbetet ordentligt för att minimera kroppsexponering, klingkärning eller tappad kontroll.
- c) **Håll endast elverktyget i de isolerade greppytorna när arbete utförs där sågtillbehöret kan komma i kontakt med dolda elledningar.** Om sågklingan kommer i kontakt med en strömförande ledning kan de exponerade metalldelarna på det motordrivna verktyg också bli strömförande, vilket kan resultera i att operatören utsätts för elektriska stötar.
- d) **Använd alltid ett klyvanslag eller rak kantstyrning vid klyvning.** Detta förbättrar sågningens noggrannhet och minskar risken för klingkärning.
- e) **Använd alltid sågklingor med korrekt storlek och form (diamant jämfört med rund) på centrumhålen.** Sågklingor som inte matchar monteringshårdvaran på sågen kommer att köras excentriskt och göra att kontrollen förloras.
- f) **Använd aldrig skadade eller felaktiga klingbrickor eller bultar.** Klingbrickorna och bulten var speciellt utformade för din såg för optimal prestanda och driftsäkerhet.

**g) Använd aldrig skadade eller felaktiga klingbrickor eller bultar.** Klingbrickorna och bulten var speciellt utformade för din såg för optimal prestanda och driftsäkerhet.

## Ytterligare säkerhetsanvisningar för alla sågar

### Rekylorsaker och relaterade varningar

- rekyl är en plötslig reaktion på ett klämt, fastnat eller felriktad sågklinga, vilket får en okontrollerad såg att lyfta upp och ut ur arbetsstycket mot operatören;
- när klingan kläms fast eller kläms fast genom att tappen stängs, stannar klingan och motorreaktionen driver enheten snabbt tillbaka mot operatören;
- om klingan blir vriden eller feljusterade i snittet kan tänderna på klingans bakkant gräva in i träets ovsida vilket gör att klingan klättrar ur tappen och hoppar tillbaka mot operatören.

Rekyl är resultatet av felanvändning av verktyget och/eller felaktiga arbetsprocedurer eller arbetsförhållanden och kan undvikas genom att vidta ordentliga försiktighetsåtgärder så som beskrivs här nedan:

- a) När klingan kärvar, eller när ett snitt avbryts av någon anledning, släpp avtryckaren och håll sågen orörlig i materialet tills klingan stannar helt. Försök aldrig att ta bort sågen från arbetet eller dra sågen bakåt medan klingan är i rörelse eller det kan uppstå rekyl.** Undersök och vidta korrigerande åtgärder för att eliminera orsaken till klingkärvning.
- b) När du startar om en såg i arbetsstycket, centerar du sågklingan i tappen så att sågtänderna inte fastnar i materialet.** Om en sågklinga kärvar kan det gå upp eller backa från arbetsstycket när sågen startas om.
- c) Stöd stora panelskivor för att minimera risken för klämning av klingor och rekylor.** Stora panelskivor tenderar att sjunka under sin egen vikt. Stöd måste placeras under panelen på båda sidor, nära snittlinjen och nära panelens kant.

- d) Använd inte slöa eller skadade blad.** Slöa eller felaktigt inställda sågklingor ger att smalt sågspar vilket skapar överdriven friktion, kärande klinga och rekylor.
- e) Låsspakar för klingdjup och fassågningsinställning måste vara åtdragna och säkra innan snittet görs.** Om klingjusteringen ändras under sågningen kan det orsaka kärvning och rekyl.
- f) Var extra försiktig vid sågning i befintliga väggar eller andra blinda områden.** Den utskjutande klingan kan såga föremål som kan orsaka rekyl.

## Säkerhetsanvisningar för sågar med pendelskydd

### Nedre skyddsfunktion

- a) Kontrollera att det nedre skyddet stänger ordentligt före varje användning. Använd inte sågen om det nedre skyddet inte rör sig fritt och stängs direkt. Kläm eller bind aldrig det nedre skyddet i öppet läge.** Om sågen tappas av misstag kan det nedre skyddet böjas. Höj det nedre skyddet med infällningshandtaget och se till att det rör sig fritt och inte vidrör klingan eller någon annan del, i alla vinklar och sågdjup.
- b) Kontrollera den nedre skyddsfjäders funktion. Om skyddet och fjädern inte fungerar korrekt måste de underhållas före användning.** Nedre skydd kan fungera trögt på grund av skadade delar, gummiavlagringar eller ansamling av skräp.
- c) Det undre skyddet får dras in manuellt endast för speciella sågningar som "nedsågningar" och "sammansatta snitt". Lyft det nedre skyddet med det infällbara handtaget och så snart klingan kommer in i materialet måste det nedre skyddet släppas.** För all annan sågning ska det nedre skyddet fungera automatiskt.
- d) Se alltid till att det nedre skyddet täcker klingan ladet innan du lägger ner sågen på bänk eller golv.** En oskyddad, snurrande klinga kommer att få sågen att gå bakåt och såga vad som än är i dess väg. Var medveten om den tid det tar innan klingan stannar efter att omkopplaren släppts.



## Säkerhetsanvisningar för sågar av nedsänkningstyp

### Skyddsfunktion

- a) **Kontrollera att skyddet stänger ordentligt före varje användning. Använd inte sågen om skyddet inte rör sig fritt och omsluter klingan direkt. Kläm eller bind aldrig skyddet så att klingan är synlig.** Om sågen faller av misstag kan skyddet böjas. Kontrollera att skyddet rör sig fritt och inte vidrör klingan eller någon annan del, på alla sågdjup.
- b) **Kontrollera funktionen och skicket på skyddsreturfjädersystemet. Om skyddet och fjädern inte fungerar korrekt måste de underhållas före användning.** Skyddet kan fungera trögt på grund av skadade delar, gummiavlagringar eller uppbyggnad av skräp.
- c) **Försäkra dig om att sågplattans bottenplatta inte kommer att förskjutas när du gör ett "snitt".** Klingor som förskjuts i sidled kommer att orsaka kärvning och troligen orsaka reky.
- d) **Se alltid till att skyddet täcker klingan innan du lägger ner sågen på bänk eller golv.** En oskyddad, snurrande klinga kommer att få sågen att gå bakåt och såga vad som än är i dess väg. Var medveten om den tid det tar för klingan att stanna efter att omkopplaren släppts.

### Buller och vibrationer

Buller- och vibrationsvärden har avgjorts i enlighet med EN 62841. Den värderade bullernivån för elverktyg är vanligtvis:

- Ljudtrycksnivå  $L_{pA}$ : 89,3 dB(A);
- Ljudeffektnivå  $L_{WA}$ : 100,3 dB(A);
- Osäkerhet:  $K = 3$  dB.
- Totalt vibrationsvärde
- Emissionsvärde  $a_{h,B}$  (sågning av skivor):  $< 1,4 \text{ m/s}^2$
- Emissionsvärde  $a_{h,M}$  (sågning av metallplåt):  $< 1,6 \text{ m/s}^2$
- Osäkerhet:  $K = 1,5 \text{ m/s}^2$

#### **VARNING!**

De angivna mätvärdena refererar till nya elverktyg. Daglig användning gör att buller- och vibrationsvärdena ändras.

#### **NOTERA**

Den utstrålade vibrationsvärdet som anges i detta informationsblad har uppmätts enlighet

med ett standardiserat test i EN 62841 och kan användas för att jämföra ett verktyg med ett annat.

Det kan användas för ett preliminär uppskattning av exponeringen. Den deklarerade nivån för vibrationsutstrålningen representerar huvudanvändning av verktyget. Emellertid om verktyget används för olika arbeten med olika tillbehör eller är dåligt underhållet kan vibrationsvärdet skilja sig åt. Det kan signifikant öka exponeringsnivån över den totala arbetsperioden.

För en exakt uppskattning av vibrationsbelastningen skall också tiden övervägas under vilken elverktyget är avstängt eller körs men inte används. Det kan signifikant minska exponeringsnivån över den totala arbetsperioden.

Identifiera ytterligare säkerhetsåtgärder för att skydda operatören från effekterna av vibrationer såsom: underhåll verktyget och tillbehören, håll händerna varma, organisation av arbetsmönstret.



#### **FÖRSIKTIGHET!**

Använd hörselskydd vid ljudnivåer över 85 dB(A).

### Tekniska specifikationer

		CS 45 18.0-EC
Maskintyp		Handcirkelsåg
U	Vdc	18
$n_o$	/min	5400
Klingans diameter	mm	128
Klingans håldiameter	mm	20
Max. sågdjup	mm	46,5
Vikt enligt „EPTA Procedure 01/2003“ (med batteri)	kg	2,4
batterivikt	kg	0,8 kg (5 Ah)

### Översikt (se bild A)

Numreringen på produktfunktionerna refererar till illustrationen på maskinen på den grafiska sidan.

- 1 Tillbakadragande skydd
- 2 Justeringsspak för infällningsskydd

- 3 Spännbult med klämfläns
- 4 Utsugningsmunstycke
- 5 Startspärr
- 6 Strömbrytare
- 7 Handtag
- 8 Insexnyckel
- 9 Basplatta
- 10 Klämspak för förval av sågdjup
- 11 Spindellåsknapp
- 12 Kantstyrning
- 13 Låsrratt kantstyrning

## Användningsinstruktioner

### **NOTERA**

När elverktyget stängs av fortsätter det att köras en kort stund.

För ytterligare information om tillverkarens produkter gå till [www.flex-tools.com](http://www.flex-tools.com).

### **VARNING!**

Ta bort batteriet från verktyget innan något arbete utförs på elverktyget.

### Innan elverktyget slås på

Ta bort batteripaketet från verktyget och kontrollera att inga delar saknas eller är skadade.

### Montera/ta bort batteripaketet (se bild B)

 **FÖRSIKTIGHET!**  
Användning av batterier som inte är lämpliga för maskinen kan leda till funktionsstörningar eller skada på verktyget.

#### Montera batteripaketet:

Rikta in den upphöjda ribban på batteriet med spåren på verktygets undersida och fäst sedan batteriet på verktyget.

Se till att fjäderhaken på transformatorn snäpper på plats och att batteripaketet sitter fast i verktyget innan arbetet påbörjas.

#### Montera/ta bort batteripaketet:

Tryck ned batteriets låsknapp och dra ut batteriet och ta bort det från verktyget.

### Justera sågdjupet (se bild C)

- a. Ta först ut batteriet och se till att sågen är vänd bort från dig.
- b. Lossa djuplåsspaken.
- c. Håll bottenplattan plant mot kanten på arbetsstycket och lyft sågkroppen tills klingan är på rätt djup. Använd djupskalans för att bestämma sågdjupet.



### **FÖRSIKTIGHET!**

Använd alltid rätt klingdjupsinställning. Den korrekta klingdjupsinställningen för alla snitt bör inte vara mer än 6,35 mm under materialet som ska sågas. Att tillåta större djup ökar risken för rekylar och resulterar i ett grovt snitt.

### Damborttagningsanordning (se bild D)

Gränssnittet för dammutsläpp som konfigurerats av maskinen kan justeras från vänster till höger vinkel och lämplig dammutsläppsriktning kan väljas beroende på arbetsförhållanden

### Installera kantstyrning (se bild E)

Kantstyrningen gör att du kan göra exakta parallella snitt vid beskärning av ett arbetsstycke.

- a. Ta ut batteriet.
- b. Skjut in kantstyrningen i kantstyrningsspåren längst fram på sågbasen.
- c. Justera kantstyrningen till önskad snittlängd. Dra åt låsrratten.
- d. Spänn fast och stödja arbetsstycket ordentligt innan du gör ditt snitt.
- e. Placera kantstyrningen stadigt mot kanten på arbetsstycket. Om du gör detta får du ett riktigt snitt utan att klämma på klingan.
- f. Se till att arbetsstyckets styrkant är rak så att du kan få ett rakt snitt.
- g. Låt alltid klingan nå full hastighet och för sedan försiktigt in sågen i arbetsstycket.

### Slå på och stänga av (se bild F)

Verktyget är utrustat med en låsknapp för att undvika oavsiktlig start.

Tryck ned låsknappen först, tryck sedan in avtryckaren för att starta.

Släpp avtryckaren för att stänga av.

**⚠ FÖRSIKTIGHET!**

Låt klingan stanna helt innan du sätter ner sågen.

## Montera och ta bort klingan (se bild G1 & G2)

**⚠ VARNING!**

Använd alltid robusta handskar när du hanterar eller byter klinga lad eftersom de kan vara mycket vassa. Använd endast vassa och oskadade sågklingor. Spruckna eller förvrängda sågklingor måste bytas ut omedelbart.

**⚠ VARNING!**

Tryck bara in spindellåset när verktyget står stilla.

- Ta först ut batteriet och lägg sedan sågen på en plan yta. Tryck på spindellåset och vrid klingbulten med den medföljande sexkantnyckeln tills låset hakar fast.
- Medan du trycker på spindellåset, använd den medföljande sexkantnyckeln för att rotera fästbulten i sågklingans riktning.
- Ta bort den yttre klingflänsen och klingbulten.
- Höj det nedre klingskyddet med klingskyddet. Ta bort sågklingan från den inre flänsen och dra ut den.
- Rengör sågklingans flänsar noggrant innan du monterar den nya sågklingan. Torka av en droppe olja på den inre och yttre flänsen där de kommer att vidröra klingan.
- Montera den nya sågklingan på spindeln och mot den inre flänsen.
- Fäst den yttre flänsen och dra åt klingbulten.

## Driftinstruktioner

**⚠ VARNING!**

Håll verktyget endast vid de isolerade greppytorna!

**⚠ VARNING!**

Låt klingan stanna helt innan du sätter ner sågen.

## Gör ett snitt (se bild H)

- Markera snittlinjen på arbetsstycket.
- Vila basens framkant på arbetsstycket.
- Starta motorn genom att trycka på spärknappen och klämma på avtryckaren.

**NOTERA:** Låt alltid klingan nå full hastighet innan du börjar såga i arbetsstycket.

- Skjut långsamt sågen framåt.
- Använd alltid ett jämnt, jämnt tryck när du gör ett snitt. Om sågen tvingas ger grovt snitt och kan förkorta sågens livslängd eller orsaka rekyler. Låt klingan och sågen göra jobbet.
- För att stänga av sågen, släpp strömbrytaren och låt klingan stanna helt. Ta inte bort sågen från arbetsstycket medan klingan rör sig.

**⚠ VARNING!**

Eftersom klingtjockleken varierar, gör alltid en provsågning i skrotmaterial längs riktlinjen för att avgöra hur mycket, om någon, riktlinjen måste förskjutas för att få ett korrekt snitt.

## Att göra ett snitt (se bild I)

**⚠ VARNING!**

För att undvika tappad kontroll, var alltid försiktig när du gör instickssågningar.

Justera sågdjupet efter behov.

Höj den nedre klingskyddsspaken för att exponera sågklingan och vila framsidan av basen plant mot arbetsstycket med huvudhandtaget upplyft så att klingan inte vidrör arbetsstycket.

När klingan bara rensar arbetsstycket startar du motorn genom att trycka på spärknappen och klämma på avtryckaren. Låt alltid klingan nå full hastighet innan du börjar såga i arbetsstycket.

Sänk långsamt ner sågen i arbetsstycket med hjälp av basens framsida som vilar på arbetsstycket som en gångjärnspunkt.

**⚠ VARNING!**

Så snart som klingan börjar såga i materialet, släpp den nedre klingskyddet. För att stänga av sågen, släpp strömbrytaren och låt klingan stanna helt. Ta inte bort sågen från arbetsstycket medan klingan rör sig.

**⚠ VARNING!**

Såga alltid i en riktning framåt när du gör en ficka. Om du sågar i motsatt riktning kan sågen klättra upp på arbetsstycket och bakåt mot dig, vilket kan orsaka allvarliga skador.

**⚠ VARNING!**

Knyt aldrig det nedre klingskyddet i upphöjt läge. Att lämna klingan exponerad kan leda till allvarliga skador.

**Underhåll och skötsel****⚠ VARNING!**

Ta bort batteriet från verktyget innan något arbete utförs på elverktyget.

**Rengöring**

- Rengör elverktyget och gallret framför ventilationsöppningarna regelbundet. Frekvensen för rengöring beror på använt material och hur länge den använts.
- Blås regelbundet ur höljets inre delar med torr tryckluft.

**Reservdelar och tillbehör**

För andra tillbehör, särskilt verktygs- och sliptillbehör, se tillverkarens kataloger. Sprängritningar och reservdelslistor kan hittas på vår hemsida: [www.flex-tools.com](http://www.flex-tools.com)

**Information om avyttring****⚠ VARNING!**

Gör förbrukade elverktyg obrukbara:

- genom att ta bort batteriet från batteridrivna elverktyg.



Endast EU-länder  
Kasta inte elektriska elverktyg i hushållssoporna! I enlighet med europeiska direktivet 2012/19/EU om Waste Electrical and Electronic Equipment (WEEE, hantering av elektriskt och elektroniskt avfall) och överfört till nationella lagar måste dessa samlas in separat och återvinnas på ett miljövänligt sätt.



**Råmaterial återanvänds istället för att kastas som avfall.**

Enheter, tillbehör och förpackning skall återvinnas på ett miljövänligt sätt. Plastdelar identifieras för återvinning enligt materialtyp.

**⚠ VARNING!**

Kasta inte batterier i hushållssoporna, i en öppen eld eller i vatten. Öppna inte förbrukade batterier.

Endast EU-länder:

I enlighet med direktiv 2006/66/EG måste defekta och förbrukade batterier återvinnas.

**NOTERA**

Fråga din återförsäljare om alternativ för avyttring!

**☞ CE-Deklaration om uppfyllelse**

Vi deklarerar under vårt exklusiva ansvar att produkten som beskrivs under "Tekniska specifikationer" uppfyller följande standarder eller normgivande dokument:

EN 62841 i enlighet med bestämmelserna i direktiv 2014/30/EU, 2006/42/EG, 2011/65/EU.

Ansvarig för tekniska dokumenten:

FLEX-Elektrowerkzeuge GmbH, R & D  
Bahnhofstrasse 15, D-71711 Steinheim/Murr

i.v.  

Peter Lameli  
Teknisk chef

Klaus Peter Weinper  
Chef för Quality  
Department (QD)

12.15.2021; FLEX-Elektrowerkzeuge GmbH  
Bahnhofstrasse 15, D-71711 Steinheim/Murr

**Undantag från ansvar**

Tillverkaren och dess representanter är inte ansvariga för några skador och förlust av förtjänst på grund av brott i affärsverksamheten orsakat av produkten eller av en oanvändbar produkt. Tillverkaren och dess representant är inte ansvarig för några skador som orsakats av felaktig användning av elverktyget eller av användning av elverktyget med produkter från andra tillverkare.

## Käyttöoppaassa käytetyt symbolit



### **VAROITUS!**

Ilmaisee uhkaavaa vaaraa. Tämän varoituksen noudattamatta jättäminen voi johtaa kuolemaan tai erittäin vakaviin vammoihin.



### **HUOMIO!**

Ilmaisee mahdollisesti vaarallisen tilanteen. Tämän varoituksen noudattamatta jättäminen voi johtaa lieviin vammoihin tai omaisuusvahinkoihin.



### **HUOMAUTUS**

Ilmaisee käyttövinkkejä ja tärkeitä tietoja.

## Sähkötyökalussa olevat symbolit



Lue käyttöohjeet loukkaantumisvaaran vähentämiseksi!



Käytä suojalaseja!



Käytä kuulosuojaimia!



Käytä hengityssuojainta!



Vanhan koneen hävittämistiedot

## Turvallisuutesi takia



### **VAROITUS!**

Ennen sähkötyökalun käyttämistä lue seuraavat ja noudata niitä:

- nämä käyttöohjeet,
- ”Yleiset turvallisuusohjeet” sähkötyökalujen käsittelyyn mukana tulevasta lehtisestä (julkaisunumero: 315.915),
- nykyiset voimassa olevat työpaikan säännöt ja onnettomuuksien ehkäisemistä koskevat säännöt.

Tämä työkalu on uusinta tekniikkaa ja se on rakennettu hyväksytyjen turvallisuusmääräysten mukaisesti.

Sähkötyökalun käyttö saattaa kuitenkin aiheuttaa hengenvaaran tai loukkaantumisvaaran käyttäjälle tai kolmannelle osapuolelle tai sähkötyökalu tai muu omaisuus voi vaurioitua.

Pyörösahaa saa käyttää vain

- tsen käyttötarkoituksen mukaisesti,
  - ttäydellisessä toimintakunnossa.
- Turvallisuuteen vaikuttavat häiriöt on korjattava välittömästi.

## Käyttötarkoitus

### Pyörösaha on suunniteltu

- ammattikäyttöön teollisuudessa ja kaupan alalla,
- puun suoraan halkaisuun pituus- ja poikkisuunnassa.

## Pyörösahan turvallisuusvaroitukset

### Sahausmenetelmät

- a) Älä kurota työkappaleen alle. Suojus ei voi suojata sinua terältä työkappaleen alapuolella.
- b) Säädä leikkaussyvyys työkappaleen paksuuden mukaan. Terä saa näkyä työkappaleen alapuolelta vain hampaan korkeutta vähemmän.
- c) Älä koskaan pidä työkapppaletta kädessäsi tai jalan päällä sahatessasi. Kiinnitä työkapppale vakaalle alustalle. On tärkeää tukea työkapppale oikein kehon altistumisen, terän jumittumisen tai hallinnan menettämisen minimoimiseksi.
- d) Pidä sähkötyökalua työskentelyn aikana vain eristetyistä tartuntapinnoista, koska leikkaava terä voi osua piilossa oleviin johtoihin tai omaan virtajohtoonsa. Osuminen ”jännitteiseen” johtoon tekee myös sähkötyökalun metalliosat ”jännitteisiksi” ja saattaa aiheuttaa sähköiskun käyttäjälle.
- e) Käytä halkaisussa aina halkaisuvastetta tai suorareunaista ohjainta. Tämä parantaa sahausken tarkkuutta ja pienentää terän kiinni jäämisen mahdollisuutta.

- f) **Käytä aina teriä, joissa on oikean kokoiset ja oikean muotoiset tuurnareiät (vinkoneliö tai pyöreä).** Terät, jotka eivät ole yhteensopivia sahan kiinnityslaitteen kanssa, toimivat epäkeskisesti ja johtavat hallinnan menettämiseen.
- g) **Älä koskaan käytä vaurioituneita tai virheellisiä terän aluslevyjä tai pulttia.** Terän aluslevyt ja pultti on suunniteltu erityisesti sahaasi varten optimaalisen suorituskyvyn ja turvallisuuden varmistamiseksi.

## Lisäturvallisuusohjeet kaikkiin sahoihin

### Takapotku ja siihen liittyvät varoitukset

- takaisku on äkillinen reaktio puristuneeseen, kiinni tarttuneeseen tai väärin kohdistettuun sahanterään, ja se saa aikaan hallitsemattoman sahan nousun ylös ja ulos työkappaleesta käyttäjää kohti;
  - kun terä on puristuksissa tai tiukasti kiinni tarttuneena halkaisun sulkeutuessa, terä pysähtyy ja moottorin reaktio ohjaa laitteen nopeasti takaisin käyttäjää kohti;
  - Jos terä vääntyy tai on kohdistettu väärin sahaukseen, terän takareunan hampaat voivat kaivautua puun yläpintaan saaden aikaan terän nousun halkaisusta ja hypähdyksen takaisin käyttäjää kohti.
- Takapotku johtuu laitteen väärinkäytöstä ja/tai vääristä käyttötoimenpiteistä tai -käyttöolosuhteista. Se voidaan välttää noudattamalla seuraavia varoituksia:

- a) **os terä on jumitutunut tai sahaus keskeytetään jostakin syystä, vapauta liipaisin ja pidä sahaa liikkumattomana materiaalissa, kunnes terä pysähtyy kokonaan. Älä koskaan yritä irrottaa sahaa työstä tai vetää sahaa taaksepäin terän ollessa liikkeessä tai takapotku voi tapahtua.** Etsi terän jumiotumisen syy ja tee korjaavat toimenpiteet syyn poistamiseksi.
- b) **Kun käynnistät sahan uudelleen työkappaleessa, keskitä sahanterä halkaisuun niin, että sahan hampaat eivät kiinnity materiaaliin.** Jos sahanterä jää kiinni, se voi nousta tai aiheuttaa takapotkun työkappaleesta, kun saha käynnistetään uudelleen.

- c) **Tue suuret levyt terän juuttumis- ja takaiskuvaaran minimoimiseksi.** Suurilla levyillä on taipumus painua oman painonsa voimasta. Tuet on sijoitettava levyjen alle molemmin puolin, sahauslinjan lähelle ja levyn reunan lähelle.
- d) **Älä käytä tylsiä tai vaurioituneita teriä.** Teroittamattomat tai väärin asetetut terät aiheuttavat kapean halkaisun, mikä lisää kitkaa, jumittaa sahanterän ja johtaa takapotkuun.
- e) **Terän syvyyden ja viistesäätövipujen on oltava tiukat ja kiinnitettynä ennen sahausta.** Jos terän säätö siirtyy sahausajan aikana, seurauksena voi olla jumittuminen ja takapotku.
- f) **Ole erityisen varovainen sahatessasi olemassa oleviin seiniin tai muihin katvealueisiin.** Ulkoneva terä voi osua kohteisiin, mikä voi aiheuttaa takapotkun.

### Heilurisuojuksella varustettujen sahojen turvallisuusohjeet

#### Alasuojuksen toiminta

- a) **Tarkista alasuojuksen kunnollinen sulkeutuminen ennen jokaista käyttökertaa. Älä käytä sahaa, jos alasuojus ei liiku vapaasti tai sulkeudu välittömästi. Älä koskaan kiinnitä tai sido alasuojasta avoimeen asentoon.** Jos saha putoaa vahingossa, alasuojus voi taipua. Nosta alasuojasta sisäänvedettävällä kahvalla, ja varmista, että se liikkuu vapaasti eikä kosketa terää tai muuta osaa missään sahauskulmissa tai sahausvyvyksissä.
- b) **Tarkista alasuojuksen jousen toiminta. Jos suojuksen ja jousi eivät toimi kunnolla, ne on huollettava ennen käyttöä.** Alasuojus voi toimia hitaasti vaurioituneiden osien, tahmaisen lian tai roskien kerääntymisen johdosta.
- c) **Alasuojus on vedettävä sisään käsin vain erikoissahaussissa, kuten "pistosahaus" ja "yhdistelmäsahaus".** Nosta alasuojasta sisäänvedettävällä kahvalla ja heti kun terä tulee materiaaliin, alasuojus on vapautettava. Kaikissa muissa sahausissa alasuojuksen tulee toimia automaattisesti.

- d) Tarkista aina, että alasuojus peittää terän, ennen kuin asetat sahan alas työpenkille tai lattialle.** Suojaamaton, liukuva terä saa sahan kulkemaan taaksepäin ja sahaamaan kaiken tielle osuvan. Ota huomioon aika, joka menee terän pysähtymiseen kytkimen vapauttamisen jälkeen.

## Pistosahojen turvallisuusohjeet

### Suojuksen toiminta

- a) Tarkista suojuksen kunnollinen sulkeutuminen ennen jokaista käyttökertaa. Älä käytä sahaa, jos suojus ei liiku vapaasti ja peitä terää välittömästi. Älä koskaan kiinnitä tai sido suojusta niin, että terä paljastuu.** Jos saha putoaa vahingossa, suojus voi vääntyä. Tarkista, että suojus liikkuu vapaasti eikä kosketa terää tai muuta osaa missään sahausvyöyksissä.
- b) Tarkista suojuksen palautusjousen toiminta ja kunto. Jos suojus ja jousi eivät toimi kunnolla, ne on huollettava ennen käyttöä.** Suojus voi toimia hitaasti vaurioituneiden osien, tahmaisen lian tai roskien kerääntymisen johdosta.
- c) Varmista, että sahan pohjalevy ei siirry "pistosahausta" suorittaessasi.** Terän siirtyminen sivuttain aiheuttaa jumiuutumisen ja todennäköisesti takapotkun.
- d) Tarkista aina, että suojus peittää terän, ennen kuin asetat sahan alas työpenkille tai lattialle.** Suojaamaton, liukuva terä saa sahan kulkemaan taaksepäin ja sahaamaan kaiken tielle osuvan. Muista, että terän pysähtyminen vie jonkin aikaa kytkimen vapauttamisen jälkeen.

### Melu ja värinä

Melu- ja värinäarvot on mitattu standardin EN 62841 mukaan. Sähkötyökalun arvioitu melutaso on tyypillisesti:

- Äänenpainetaso  $L_{pA}$ : 89,3 dB (A);
- Äänitehotaso  $L_{WA}$ : 100,3 dB (A);
- Epävarmuus:  $K = 3$  dB.
- Kokonaistärinäarvo
- Päästöarvo  $a_{h,B}$  (levyjen sahaus):  $< 1,4 \text{ m/s}^2$
- Päästöarvo  $a_{h,M}$  (metallilevyjen sahaus):  $< 1,6 \text{ m/s}^2$
- Epävarmuus:  $K = 1,5 \text{ m/s}^2$



### **VAROITUS!**

Ilmoitetut mitta-arvot koskevat uusia sähkötyökaluja. Päivittäisessä käytössä melu- ja värinäarvot muuttuvat.



### **HUOMAUTUS**

Näissä ohjeissa ilmoitettu värinä-taso on mitattu standardissa EN 62841 normitetun mittausmenetelmän mukaan ja sitä voidaan käyttää sähkötyökalujen keskinäiseen vertailuun.

Se soveltuu myös altistuksen alustavaan arviointiin. Ilmoitettu värinä-taso tarkoittaa altistumisen tasoa työkalun pääasiallisessa käyttötarkoituksessa. Jos työkalua käytetään muihin käyttötarkoituksiin, erilaisilla lisävarusteilla tai sitä ei ole huollettu riittävästi, värinä-taso saattaa poiketa ilmoitetusta. Tällöin koko työaikaa koskeva värinä-*altistus voi olla selvästi suurempi. Tärinä-*altistuksen tarkassa arvioinnissa tulee huomioida myös ne ajat, jolloin sähkötyökalu on kytketty pois päältä tai se on käynnissä, mutta ei varsinaisesti käytössä. Tällöin koko työaikaa koskeva värinä-*altistus voi olla selvästi pienempi.***

Määrittääkää lisätoimenpiteet koneen käyttäjän suojaamiseksi värinän vaikutukselta, kuten esimerkiksi: työkalun ja lisävarusteiden huolto, käsien suojaaminen kylmältä, työnkulun suunnittelu.



### **HUOMIO!**

Käytä kuulonsuojaimia melutaso ylittäessä 85 dB (A).

### Tekniset tiedot

		CS 45 18.0-EC
Koneen tyyppi		Käsipyörösaha
U	V DC	18
$n_o$	/min	5400
Terän läpimitta	mm	128
Terän reiän läpimitta	mm	20
Maks. sahausvyövyys	mm	46,5
Paino EPTA-menetetlyn 01/2003 mukaisesti (akun kanssa)	kg	2,4
paino akku	kg	0,8 kg (5 Ah)

## Yleiskatsaus (katso kuva A)

Tuotteen ominaisuuksien numerointi viittaa koneen kuvaan grafiikkasivulla.

- 1 Sisäänvedettävä suojus
- 2 Säätvipu suojuksen sisäänvetoon
- 3 Kiristyspultti kiinnityslaipan kanssa
- 4 Pölynpoistosuutin
- 5 Lukituksen vapautuspainike
- 6 Virtakytkin
- 7 Kahva
- 8 Kuusioavain
- 9 Pohjalevy
- 10 Kiristysvipu sahausvyvyyden esivalintaa varten
- 11 Karan lukituspainike
- 12 Reunaohjain
- 13 Reunaohjaimen lukitusnuppi

## Käyttöohjeet

### HUOMAUTUS

*Työkalu pyörii vielä jonkin aikaa sähkötyökalun poiskytkennän jälkeen.*

Lisätietoa valmistajan tuotteista saa osoitteesta [www.flex-tools.com](http://www.flex-tools.com).

### VAROITUS!

*Irrota akku työkalusta ennen minkään toimenpiteiden suorittamista sähkötyökalulle.*

## Ennen sähkötyökalun käynnistämistä

Poista akku työkalusta, ja tarkista, ettei mitään osia puutu eikä mikään osa ole vaurioitunut.

## Akun kiinnittäminen/irrottaminen (katso kuva B)

### HUOMIO!

*Koneeseen sopimattomien akkujen käyttö voi aiheuttaa sähkötyökaluun toimintahäiriöitä tai vaurioita.*

### Akun kiinnittäminen:

Kohdista akun ylös nouseva uloke työkalun pohjan uriin ja kiinnitä sitten akku työkaluun.

Varmista, että akun jousisalpa napsahtaa paikalleen, ja että akku on turvallisesti kiinni työkalussa ennen kuin aloitat käytön.

## Akun irrottaminen:

Paina akun vapautuspainiketta ja vedä akku ulos ja poista se työkalusta.

## Sahaussyvyyden säätäminen (katso kuva C)

- a. Poista ensin akku, ja varmista sitten, että saha on pois päin sinusta.
- b. Löysää syvyyden lukitusvipua.
- c. Pidä pohjalevyä tasaisesti työkappaleen reunaa vasten ja nosta sahan runkoa, kunnes terä on oikeassa syvyydessä. Käytä syvyysasteikkoa sahausvyvyyden määrittämiseen.
- d. Kiristä syvyyden lukitusvipu.



### **HUOMIO!**

*Käytä aina oikeaa terän syvyysasetusta. Terän syvyysasetus kaikissa sahausissa saa olla enintään 6,35 mm sahattavan materiaalin alapuolella. Suurempi syvyys lisää takapotkun vaaraa ja voi aiheuttaa karheen sahausken.*

## Pölynpoistolaite (katso kuva D)

Koneen määrittämä pölynpoistoliihtäntä voidaan säätää kulmaan vasemmalta oikealle, ja sopiva pölynpoistosuunta voidaan valita käyttöolosuhteiden mukaan.

## Reunaohjaimen asentaminen (katso kuva E)

Reunaohjain mahdollistaa tarkat rinnakkaiset sahaukset työkappaletta työstettäessä.

- a. Poista akku.
- b. Liu'uta reunaohjain sahan pohjan etuosassa olevaan reunaohjainaukkoon.
- c. Säädä reunaohjain halutun sahauspituuden mukaan. Kiristä reunaohjaimen lukitusnuppi.
- d. Kiristä ja tue työkappale tukevasti ennen sahausta.
- e. Aseta reunaohjain tukevasti työkappaleen reunaa vasten. Tämän jälkeen saat tehtyä kunnollisen sahausken terän jäämättä puristuksiin.
- f. Varmista, että työkappaleen ohjausreuna on suora, jotta saat suoran sahausken.
- g. Anna terän saavuttaa aina täysi nopeus ja ohjaa saha varovasti työkappaleeseen.



## Kytkeminen päälle ja pois päältä (katso kuva F)

Työkalu on varustettu lukituspainikkeella tahattoman käynnistymisen välttämiseksi.

Kytke päälle painamalla ensin lukituspainike pohjaan ja purista sitten liipaisinkytkintä.

Kytke pois päältä vapauttamalla liipaisinkytkin.

### **HUOMIO!**

*Anna terän pysähtyä kokonaan ennen sahan laskemista alas.*

## Sahanterän asentaminen ja irrottaminen (katso kuvat G1 ja G2)

### **VAROITUS!**

*Käytä aina vahvoja käsineitä, kun käsittelet teriä tai vaihdat niitä, sillä ne voivat olla erittäin teräviä. Käytä vain teräviä ja vahingoittumattomia sahanteriä. Haljenneet tai vääristyneet sahanterät on vaihdettava välittömästi.*

### **VAROITUS!**

*Paina karalukkoa vain, kun kone on pysähdyksissä.*

- Poista ensin akku ja aseta saha kyljelleen tasaiselle pinnalle. Paina karalukkoa ja käännä terän pulttia mukana tulevalle kuusioavaimella, kunnes lukko lukittuu.
- Samalla kun painat karalukkoa, käytä mukana tulevaa kuusioavainta ja kierrä kiinnityspulttia sahanterän suuntaan.
- Asenna ulompi terän laippa ja terän pultti.
- Nosta terän alasuojusta terän suojuvivuulla. Irrota sahanterä sisemmästä laipasta ja vedä se ulos.
- Puhdista sahanterän laipat huolellisesti ennen uuden sahanterän asentamista. Pyyhi pisara öljyä sisempään ja ulompaan laippaan kohtaan, jossa ne koskettavat terää.
- Asenna uusi sahanterä karaan ja sisempää laippaa vasten.
- Kiinnitä ulompi laippa ja kiristä terän pultti.

## Käyttöohjeet

### **VAROITUS!**

*Tärtu työkaluun vain eristetyistä tartuntapinnoista!*

### **VAROITUS!**

*Anna terän pysähtyä kokonaan ennen sahan laskemista alas.*

## Sahausten tekeminen (katso kuva H)

- Merkitse sahauslinja työkappaleeseen.
  - Aseta pohjan etureuna työkappaleen päälle.
  - Käynnistä moottori painamalla lukituspainiketta ja puristamalla liipaisinkytkintä.
- HUOMAUTUS:** Anna terän saavuttaa aina täysi nopeus ennen kuin alat sahata työkappaletta.
- Työnnä sahaa hitaasti eteenpäin.
  - Kun sahaat, paina aina vakaasti ja tasaisesti. Sahan pakottaminen aiheuttaa karkeita sahauskia ja voi lyhentää sahan käyttöikää tai aiheuttaa takapotkun. Anna terän ja sahan tehdä työ.
  - Kytke sahan pois päältä vapauttamalla liipaisinkytkimen ja antamalla terän täysin pysähtyä. Älä irrota sahaa työkappaleesta terän liikkua.

### **VAROITUS!**

*Koska terän paksuus vaihtelee, tee aina koesahaus hukkamateriaaliin ohjauslinjaa pitkin, jotta näet kuinka paljon ohjauslinjaa on siirrettävä, jos on, tarkkan sahaustuloksen saamiseksi.*

## Pistosahaus (katso kuva I)

### **VAROITUS!**

*Ole aina erityisen varovainen pistosahaussissa, jotta et menetä työkalun hallintaa.*

*Säädä sahausvyöryttä tarpeen mukaan.*

*Nosta terän alasuojuvipua sahanterän paljastamiseksi ja aseta pohjan etuosaa tasaisesti työkappaletta vasten pääkahva pystyssä, jotta terä ei kosketa työkappaletta.*

*Kun terä on irti työkappaleesta, käynnistä moottori painamalla lukituspainiketta ja puristamalla liipaisinkytkintä. Anna terän saavuttaa aina täysi nopeus ennen kuin alat sahata työkappaletta.*

*Laske saha hitaasti työkappaleeseen käyttämällä saranapisteenä työkappaleen päällä lepävään pohjan etuosaa.*

**VAROITUS!**

Heti kun terä alkaa sahata materiaalia, vapauta terän alasuojusvipu. Kytket sahan pois päältä vapauttamalla liipaisinkytkimen ja antamalla terän täysin pysähtyä. Älä irrota sahaa työkappaleesta terän liikkuessa.

**VAROITUS!**

Sahaa aina eteenpäin, kun teet taskusahausta. Kääntösuuntaan sahaaminen voi saada sahan kiipeämään työkappaleen päälle ja takaisin sinua kohti, mikä voi aiheuttaa vakavia vammoja.

**VAROITUS!**

Älä koskaan sido terän alasuojusta korotettuun asentoon. Terän jättäminen paljaaksi voi johtaa vakavaan loukkaantumiseen.

**Huolto ja hoito****VAROITUS!**

Irrota akku työkalusta ennen minkään toimenpiteiden suorittamista sähkötyökalulle.

**Puhdistaminen**

- Puhdista sähkötyökalu ja tuuletusaukkojen edessä oleva ritilä säännöllisesti. Puhdistusväli riippuu materiaalista ja käyttöajan pituudesta.
- Puhalla kotelon sisätila ja moottori puhtaaksi kuivalla paineilmalla säännöllisin välein.

**Varaosat ja lisätarvikkeet**

Katsot muut lisätarvikkeet, etenkin työkalut ja tarvikkeet, valmistajan tuoteluetteloista. Räjähetyksuvat ja varaosaluettelot löydät kotisivuiltamme: [www.flex-tools.com](http://www.flex-tools.com)

**Hävittämistä koskevat tiedot****VAROITUS!**

Tee käytöstä poistetut sähkötyökalut käyttökelvottomiksi:

- akkukäyttöiset poista akku.



Vain EU-maat  
Älä hävitä sähkötyökaluja kotitalousjätteen joukossa! Vanhoja sähkö- ja elektroniikkalaitteita koskevan eurooppalaisen direktiivin 2012/19/EU ja sen maakohtaisten sovellusten mukaisesti käytetyt sähkötyökalut on kerättävä erikseen ja kierrätettävä ympäristöystävällisellä tavalla.

**Raaka-aineiden hyödyntäminen jätteenä hävittämisen sijaan.**

Laitteet, lisävarusteet ja pakkaukset pitää kierrättää ympäristöystävällisellä tavalla. Muoviset osat on merkitty kierrätykseen materiaalityypin mukaisesti.

**VAROITUS!**

Älä hävitä akkuja tai paristoja kotitalousjätteen seassa, polttamalla tai heittämällä veteen. Älä avaa käytettyjä akkuja tai paristoja.

Vain EU-maat:

Direktiivin 2006/66/EY mukaan vialliset tai käytetyt akut ja paristot on kierrätettävä.

**HUOMAUTUS**

Kysy jälleenmyyjältä tietoa hävitysvaihtoehtoista!

**CE-Vaativuuden mukaisuusvakuutus**

Vakuutamme täten yksinomaan omalla vastuullamme, että kohdassa "Tekniset tiedot" kuvattu tuote täyttää seuraavien standardien tai normatiivisten asiakirjojen vaatimukset:

EN 62841-standardin, direktiivien 2014/30/EU, 2006/42/EY, 2011/65/EU määräykset.

Teknisistä asiakirjoista vastaava:

FLEX-Elektrowerkzeuge GmbH, R & D  
Bahnhofstrasse 15, D-71711 Steinheim/Murr

i.V.  

Peter Lameli Klaus Peter Weinper  
Tekninen päällikkö Laatuosaston päällikkö  
(QD)

12.15.2021; FLEX-Elektrowerkzeuge GmbH  
Bahnhofstrasse 15, D-71711 Steinheim/Murr

**Vastuun poissulkeminen.**

Valmistaja ja valmistajan edustaja eivät vastaa vahingoista tai voiton menetyksestä, joiden syynä on liiketoiminnan keskeytyminen johtuen tuotteesta tai siitä, ettei tuotetta mahdollisesti voida käyttää. Valmistaja ja valmistajan edustaja eivät vastaa vahingoista, joiden syynä on ohjeiden vastainen käyttö tai sähkötyökalun käyttö muiden valmistajien tuotteiden kanssa.

## Σύμβολα που χρησιμοποιούνται σε αυτό το εγχειρίδιο

### **ΠΡΟΕΙΔΟΠΟΙΗΣΗ!**

Υποδηλώνει επικείμενο κίνδυνο. Η μη τήρηση αυτής της προειδοποίησης μπορεί να οδηγήσει σε θάνατο ή σε εξαιρετικά σοβαρό τραυματισμό.

### **ΠΡΟΣΟΧΗ!**

Υποδηλώνει το ενδεχόμενο μιας επικίνδυνης κατάστασης. Η μη τήρηση αυτής της προειδοποίησης μπορεί να οδηγήσει σε ελαφρύ τραυματισμό ή σε υλικές ζημιές.

### **ΣΗΜΕΙΩΣΗ**

Υποδηλώνει συμβουλές χρήσης και σημαντικές πληροφορίες.

## Σύμβολα επάνω στο ηλεκτρικό εργαλείο



Προκειμένου να μειωθεί ο κίνδυνος τραυματισμού, ο χρήστης πρέπει να διαβάσει τις οδηγίες χρήσης!



Φοράτε προστατευτικά γυαλιά!



Φοράτε προστατευτικά ακοής!



Φοράτε μάσκα!



Οδηγίες διάθεσης του άχρηστου ηλεκτρικού εργαλείου

## Για τη δική σας ασφάλεια

### **ΠΡΟΕΙΔΟΠΟΙΗΣΗ!**

Πριν από τη χρήση του ηλεκτρικού εργαλείου, διαβάστε και τηρείτε:

- τις παρούσες οδηγίες χρήσης,
- τις «Γενικές οδηγίες ασφαλείας» για το χειρισμό ηλεκτρικών εργαλείων στο βιβλιαράκι που περιλαμβάνεται στη συσκευασία (αριθ. φυλλαδίου: 315.915),

- τους κανόνες που ισχύουν στην εγκατάσταση, και τους κανονισμούς πρόληψης ατυχημάτων.

Αυτό το ηλεκτρικό εργαλείο ανταποκρίνεται στην πιο σύγχρονη τεχνολογία και έχει κατασκευαστεί σύμφωνα με τους αναγνωρισμένους κανονισμούς ασφαλείας. Ωστόσο, όταν χρησιμοποιείται το ηλεκτρικό εργαλείο μπορεί να αποτελέσει κίνδυνο για τη ζωή και τη σωματική ακεραιότητα του χρήστη ή τρίτου, όπως και να προκληθεί υλική ζημιά στο ηλεκτρικό εργαλείο ή σε άλλη περιουσία.

Το δισκοπρίονο επιτρέπεται να χρησιμοποιείται μόνο

- σύμφωνα με την προβλεπόμενη χρήση,
  - σε άριστη κατάσταση λειτουργίας.
- Βλάβες με επίπτωση στην ασφάλεια θα πρέπει να αποκαθίστανται αμέσως.

## Προβλεπόμενη χρήση

### Το δισκοπρίονο σχεδιάστηκε

- για εμπορική χρήση στη βιομηχανία και το εμπόριο,
- για κοπή ξύλου κατά μήκος και εγκάρσια σε ευθείες γραμμές.

## Προειδοποιήσεις ασφαλείας για το δισκοπρίονο

### Διαδικασίες κοπής

- Μην προσεγγίζετε το κάτω μέρος του τεμαχίου επεξεργασίας.** Ο προφυλακτήρας δεν μπορεί να σας προστατεύσει από τη λεπίδα κάτω από το τεμάχιο επεξεργασίας.
- Προσαρμόστε το βάθος κοπής στο πάχος του τεμαχίου επεξεργασίας.** Λιγότερη από μια πλήρης οδόντωση των οδοντώσεων λεπίδας πρέπει να είναι ορατή κάτω από το τεμάχιο επεξεργασίας.
- Ποτέ μην κρατάτε το τεμάχιο επεξεργασίας στα χέρια σας ή πάνω στα πόδια σας ενώ κόβετε. Ασφαλίστε το τεμάχιο επεξεργασίας σε μια σταθερή βάση.** Είναι σημαντικό να υποστηρίξετε σωστά το τεμάχιο επεξεργασίας για να ελαχιστοποιείτε την έκθεση του σώματος, μπλοκάρισμα της λεπίδας ή απώλεια του ελέγχου.

- d) Κρατάτε το ηλεκτρικό εργαλείο από τις μονωμένες λαβές, όταν πραγματοποιείτε μια εργασία κατά την οποία το εργαλείο κοπής μπορεί να έρθει σε επαφή με κρυφές καλωδιώσεις ή με το ίδιο του καλώδιο.** Η επαφή με ηλεκτροφόρα καλώδια ενδέχεται να καταστήσει και τα εκτεθειμένα μεταλλικά μέρη του ηλεκτρικού εργαλείου ηλεκτροφόρα με συνέπεια να προκληθεί ηλεκτροπληξία στον χειριστή.
- e) Κατά την απόσχιση, χρησιμοποιείτε πάντα οδηγό ξεφαρδίσματος ή οδηγό ευθείας γωνίας.** Έτσι βελτιώνεται η ακρίβεια κοπής και μειώνεται η πιθανότητα μπλοκαρίσματος της λεπίδας.
- f) Χρησιμοποιείτε πάντοτε λεπίδες με το κατάλληλο μέγεθος και σχήμα (λεπίδα διαμαντιού έναντι στρογγυλής λεπίδας) οπών άξονα.** Οι πριονολεπίδες που δεν ταιριάζουν με το υλικό τοποθέτησης του πριονιού, κινούνται εκτός κέντρου με συνέπεια να προκληθεί απόλεια ελέγχου.
- g) Ποτέ μην χρησιμοποιείτε φθαρμένες ή εσφαλμένες ροδέλες ή μπουλόνια λεπίδων.** Οι ροδέλες και τα μπουλόνια των λεπίδων είναι ειδικά σχεδιασμένα για το πριόνι σας, για βέλτιστη απόδοση και ασφάλεια κατά τη λειτουργία.

## Περαιτέρω οδηγίες ασφαλείας για όλα τα πριόνια

### Αιτίες λακτίσματος και σχετικές προειδοποιήσεις

- Το λάκτισμα είναι μια ξαφνική αντίδραση σε μια μαγκωμένη, μπλοκαρισμένη ή λάθος ευθυγραμμισμένη πριονολεπίδα, που προκαλεί ανεξέλεγκτη ανύψωση και έξοδο του πριονιού από το τεμάχιο επεξεργασίας με κατεύθυνση προς το χειριστή.
- Όταν η λεπίδα είναι σφιχτά μαγκωμένη ή μπλοκαρισμένη στην εγκοπή που κλείνει, η λεπίδα παρεμποδίζεται και η αντίδραση του κινητήρα οδηγεί τη μονάδα με ταχύτητα πίσω προς το χειριστή.
- Εάν η λεπίδα συστραφεί ή είναι λάθος ευθυγραμμισμένη στην κοπή, η οδόντωση στην πίσω άκρη της λεπίδας μπορεί να διεισδύσει στην άνω επιφάνεια του ξύλου προκαλώντας σκαρφάλωμα της λεπίδας

στην κοπή και αναπήδηση πίσω στον χειριστή.

Το λάκτισμα αποτελεί συνέπεια ενός εσφαλμένου ή ελλιπούς χειρισμού του πριονιού και μπορεί να αποφευχθεί με τα κατάλληλα προληπτικά μέτρα, όπως αυτά, τα οποία περιγράφονται παρακάτω:

- a) Όταν η λεπίδα είναι μαγκωμένη ή η κοπή διακόπεται για οποιοδήποτε λόγο, αποδεσμεύετε το διακόπτη ενεργοποίησης και μην κινείτε το πριόνι μέσα στο υλικό μέχρι η λεπίδα να σταματήσει εντελώς. Μην επιχειρήσετε ποτέ να αφαιρέσετε το πριόνι από το τεμάχιο επεξεργασίας ή να τραβήξετε το πριόνι προς τα πίσω ενώ η λεπίδα κινείται, αλλιώς μπορεί να προκληθεί λάκτισμα.** Διερευνήστε και λάβετε διορθωτικά μέτρα για να εξαλείψετε την αιτία του μαγκώματος λεπίδας.
- b) Κατά την επανεκκίνηση ενός πριονιού στο τεμάχιο επεξεργασίας, κεντράρετε τη λεπίδα του πριονιού στην κοπή κατά τρόπο ώστε οι οδοντώσεις του πριονιού να μην μαγκώσουν στο υλικό.** Εάν η λεπίδα πριονιού μαγκώσει, μπορεί να σκαρφλώσει ή να κλωτσήσει από το τεμάχιο επεξεργασίας καθώς επανεκκινείται το πριόνι.
- c) Υποστηρίξτε τα μεγάλα πάνελ για να ελαχιστοποιείτε τον κίνδυνο μαγκώματος ή κλωτσήματος της λεπίδας.** Τα μεγάλα πάνελ τείνουν να κρέμονται λόγω του βάρους τους. Οι υποστηρίξεις πρέπει να τοποθετούνται κάτω από το πάνελ και στις δύο πλευρές, κοντά στη γραμμή κοπής και στην άκρη του πάνελ.
- d) Μην χρησιμοποιείτε στομωμένες ή φθαρμένες λεπίδες.** Οι ατρόχιστες ή ακατάλληλα τοποθετημένες λεπίδες δημιουργούν ρηχή κοπή που προκαλεί υπερβολική τριβή, εμπλοκή της λεπίδας και οπισθολάκτισμα.
- e) Οι μοχλοί ασφάλισης ρύθμισης βάθους λεπίδας και λοξότμησης πρέπει να είναι σφιχτοί και ασφαλείς πριν κάνετε την κοπή.** Εάν η ρύθμιση της λεπίδας αλλάξει κατά την κοπή, μπορεί να προκληθεί μάγκωμα και λάκτισμα.

- f) **Να είστε ιδιαίτερα προσεκτικοί όταν κόβετε σε υπάρχοντες τοίχους ή άλλες τυφλές περιοχές.** Η λεπίδα που προεξέχει μπορεί να κόψει αντικείμενα που μπορεί να προκαλέσουν ανάκρουση.

## Οδηγίες ασφαλείας για πριόνια με προστατευτικό ταλάντωσης

### Λειτουργία του κάτω προστατευτικού

- a) **Ελέγχετε το κάτω προστατευτικό για σωστό κλείσιμο πριν από κάθε χρήση. Μην χειρίζεστε το πριόνι εάν το κάτω προστατευτικό δεν κινείται ελεύθερα και κλείνει αμέσως. Ποτέ μην σφίγγετε ή συνδέετε το κάτω προστατευτικό στην ανοιχτή θέση. Εάν το πριόνι πέσει κατά λάθος, το κάτω προστατευτικό μπορεί να στραβώσει.** Σηκώστε το κάτω προστατευτικό με τη λαβή ανάσυρσης και εξασφαλίστε ότι κινείται ελεύθερα και δεν αγγίζει τη λεπίδα ή οποιοδήποτε άλλο εξάρτημα, σε όλες τις γωνίες και τα βάθη κοπής.
- b) **Ελέγξτε τη λειτουργία του κάτω ελατηρίου προστατευτικού. Εάν το προστατευτικό και το ελατήριο δεν λειτουργούν σωστά, πρέπει πριν τη χρήση να υποβληθούν σε συντήρηση.** Το κάτω προστατευτικό μπορεί να λειτουργεί αργά λόγω φθαρμένων εξαρτημάτων, κολλωδών εναποθέσεων ή συσσώρευσης υπολειμμάτων.
- c) **Το κάτω προστατευτικό μπορεί να ανασυρθεί χειροκίνητα μόνο για ειδικές κοπές όπως «βυθισμένες κοπές» ή «πολλαπλές κοπές».** Σηκώστε το κάτω προστατευτικό από τη λαβή ανάσυρσης και μόλις η λεπίδα εισέλθει στο υλικό, το κάτω προστατευτικό πρέπει να ανασυρθεί. Για όλα τα άλλα είδη κοπής, το κάτω προστατευτικό πρέπει να λειτουργεί αυτόματα.
- d) **Να προσέχετε πάντα ώστε το κάτω προστατευτικό να καλύπτει τη λεπίδα πριν αποθέσετε το πριόνι στον πάγκο ή στο δάπεδο.** Μια απροστάτευτη, λεπίδα που κινείται ελεύθερα μπορεί να προκαλέσει κίνηση του πριονιού προς τα πίσω, κόβοντας ότι συναντάει στη διαδρομή του. Λαμβάνετε υπόψη το χρόνο που χρειάζεται η λεπίδα για να

σταματήσει αφότου αποδεσμευτεί ο διακόπτης.

## Οδηγίες ασφαλείας για πριόνια εμβύθισης

### Λειτουργία προστατευτικού

- a) **Ελέγχετε το προστατευτικό για σωστό κλείσιμο πριν από κάθε χρήση. Μην χειρίζεστε το πριόνι εάν το προστατευτικό δεν κινείται ελεύθερα και δεν περιβάλλει αμέσως τη λεπίδα. Ποτέ μην σφίγγετε ή συνδέετε το προστατευτικό κατά τρόπο ώστε η λεπίδα να είναι εκτεθειμένη. Εάν το πριόνι πέσει κατά λάθος, το προστατευτικό μπορεί να στραβώσει.** Ελέγξτε για να βεβαιωθείτε ότι το προστατευτικό κινείται ελεύθερα και δεν αγγίζει τη λεπίδα ή οποιοδήποτε άλλο μέρος, σε όλα τα βάθη κοπής.
- b) **Ελέγξτε τη λειτουργία και την κατάσταση του ελατηρίου επιστροφής προστατευτικού.** Εάν το προστατευτικό και το ελατήριο δεν λειτουργούν σωστά, πρέπει πριν τη χρήση να υποβληθούν σε συντήρηση. Το προστατευτικό μπορεί να λειτουργεί αργά λόγω φθαρμένων εξαρτημάτων, κολλωδών εναποθέσεων ή συσσώρευσης υπολειμμάτων.
- c) **Βεβαιωθείτε ότι η πλάκα βάσης του πριονιού δεν θα μετατοπιστεί κατά την εκτέλεση μιας «κοπής βύθισης».** Η μετατόπιση της λεπίδας στο πλάι θα προκαλέσει μάγκωμα και πιθανώς λάκτισμα.
- d) **Να προσέχετε πάντα ώστε το προστατευτικό να καλύπτει τη λεπίδα πριν αποθέσετε το πριόνι στον πάγκο ή στο δάπεδο.** Μια απροστάτευτη, λεπίδα που κινείται ελεύθερα μπορεί να προκαλέσει κίνηση του πριονιού προς τα πίσω, κόβοντας ότι συναντάει στη διαδρομή του. Λαμβάνετε υπόψη το χρόνο που χρειάζεται η λεπίδα για να σταματήσει αφότου αποδεσμευτεί ο διακόπτης.

## Θόρυβος και δόνηση

Οι τιμές θορύβου και δόνησης έχουν προσδιοριστεί σύμφωνα με το πρότυπο EN 62841. Το αξιολογημένο επίπεδο θορύβου του ηλεκτρικού εργαλείου είναι τυπικά:

- Στάθμη ηχητικής πίεσης  $L_{pA}$ : 89,3 dB(A).
- Στάθμη ηχητικής ισχύος  $L_{WA}$ : 100,3 dB(A).
- Αβεβαιότητα:  $K = 3$  dB.
- Συνολική τιμή δόνησης
- Τιμή εκπομπής  $a_{h,B}$  (κοπή σανίδων):  
 $< 1,4$  m/s<sup>2</sup>
- Τιμή εκπομπής  $a_{h,M}$  (κοπή φύλλου μετάλλου):  
 $< 1,6$  m/s<sup>2</sup>
- Αβεβαιότητα:  $K = 1,5$  m/s<sup>2</sup>

### **ΠΡΟΕΙΔΟΠΟΙΗΣΗ!**

Οι αναφερόμενες τιμές αφορούν καινούρια ηλεκτρικά εργαλεία. Η καθημερινή χρήση προκαλεί αλλαγές στις τιμές θορύβου και δόνησης.



### **ΣΗΜΕΙΩΣΗ**

Το επίπεδο μετάδοσης δόνησης που αναφέρεται στο παρόν ενημερωτικό φύλλο έχει μετρηθεί σύμφωνα με μια τυποποιημένη δοκιμή κατά το πρότυπο EN 62841 και μπορεί να χρησιμοποιηθεί για τη σύγκριση εργαλείων μεταξύ τους.

Μπορεί να χρησιμοποιηθεί για μια προκαταρκτική αξιολόγηση έκθεσης. Το δηλωμένο επίπεδο μετάδοσης δόνησης ανταποκρίνεται στις κύριες εφαρμογές του εργαλείου. Ωστόσο, εάν το εργαλείο χρησιμοποιηθεί για άλλες εφαρμογές, με διαφορετικά παρελκόμενα ή υπό ελλιπή συντήρηση, τότε η μεταδιδόμενη δόνηση ενδέχεται να διαφέρει. Αυτό μπορεί να αυξήσει σημαντικά το επίπεδο έκθεσης κατά τη διάρκεια της συνολικής περιόδου εργασίας. Για την ακριβή εκτίμηση του φορτίου δόνησης θα πρέπει να ληφθούν επίσης υπόψη οι χρόνοι κατά τους οποίους το ηλεκτρικό εργαλείο είναι απενεργοποιημένο ή ενεργοποιημένο ωστόσο εκτός χρήσης. Αυτό μπορεί να μειώσει σημαντικά το επίπεδο έκθεσης κατά τη διάρκεια της συνολικής περιόδου εργασίας.

Προσδιορίστε επιπρόσθετα μέτρα ασφαλείας για την προστασία του χειριστή από τις συνέπειες της δόνησης, όπως: συντηρείτε το εργαλείο και τα παρελκόμενα, διατηρείτε τα χέρια ζεστά, δημιουργήστε πρότυπα εργασίας.



### **ΠΡΟΣΟΧΗ!**

Φοράτε ωτοασπίδες σε ηχητική πίεση άνω των 85 dB(A).

## Τεχνικές προδιαγραφές

		CS 45 18.0-EC
Τύπος μηχανής		Δισκοπρίονο χειρός
U	Vdc	18
$n_o$	/min	5400
Διάμετρος λεπίδας	mm	128
Διάμετρος οπής λεπίδας	mm	20
Μέγιστο βάθος κοπής	mm	46,5
Βάρος σύμφωνα με τη «Διαδικασία EPTA 01/2003» (με μπαταρία)	kg	2,4
Βάρος μπαταρίας	kg	0,8 kg (5 Ah)

## Γενική επισκόπηση (βλέπε εικόνα A)

Η αριθμηση των χαρακτηριστικών του προϊόντος αναφέρεται στην απεικόνιση του ηλεκτρικού εργαλείου στη σελίδα με τα γραφικά.

- 1 Ανασυρόμενο προστατευτικό
- 2 Μοχλός ρύθμισης για το ανασυρόμενο προστατευτικό
- 3 Μπουλόνι σύσφιξης με φλάντζα σύσφιξης
- 4 Στόμιο εξαγωγής σκόνης
- 5 Κουμπί ασφάλισης
- 6 Διακόπτης ενεργοποίησης/ απενεργοποίησης
- 7 Χειρολαβή
- 8 Κλειδί εξαγωγής υποδοχής
- 9 Πλάκα βάσης
- 10 Μοχλός σύσφιξης για προεπιλογή βάθους κοπής
- 11 Κουμπί ασφάλισης ατράκτου
- 12 Οδηγός άκρων
- 13 Κουμπί ασφάλισης οδηγού άκρων

## Οδηγίες χρήσης

### ΣΗΜΕΙΩΣΗ

Όταν απενεργοποιείτε το ηλεκτρικό εργαλείο, αυτό συνεχίζει τη λειτουργία του για ένα σύντομο χρονικό διάστημα.

Για περισσότερες πληροφορίες για τα προϊόντα του κατασκευαστή, ανατρέξτε στο δικτυακό τόπο [www.flex-tools.com](http://www.flex-tools.com).

### ΠΡΟΕΙΔΟΠΟΙΗΣΗ!

Αφαιρείτε τη συστοιχία μπαταριών πριν από την εκτέλεση οποιασδήποτε εργασίας στο ηλεκτρικό εργαλείο.

### Πριν από την ενεργοποίηση του ηλεκτρικού εργαλείου

Αφαιρέστε τη συστοιχία μπαταριών από το εργαλείο και βεβαιωθείτε ότι δεν λείπουν εξαρτήματα ή δεν έχουν ζημιές.

### Προσάρτηση/αφαίρεση της συστοιχίας μπαταριών (βλέπε εικόνα Β)

#### ΠΡΟΣΟΧΗ!

Η χρήση μπαταριών που δεν είναι κατάλληλες για το μηχάνημα μπορεί να οδηγήσει σε δυσλειτουργίες ή ζημιά στο ηλεκτρικό εργαλείο.

#### Προσάρτηση της συστοιχίας μπαταριών:

Ευθυγραμμίστε την ανυψωμένη πλευρά στη συστοιχία μπαταριών με τις αυλακώσεις στο κάτω μέρος του εργαλείου και, στη συνέχεια, προσαρτήστε τη συστοιχία μπαταριών στο εργαλείο.

Βεβαιωθείτε ότι το μάνταλο στη συστοιχία μπαταριών έχει κουμπώσει και ότι η συστοιχία μπαταριών έχει προσαρτηθεί με ασφάλεια επάνω στο εργαλείο, προτού να ξεκινήσετε τη χρήση του.

#### Αφαίρεση της συστοιχίας μπαταριών:

Πατήστε το κουμπί απελευθέρωσης μπαταρίας της συστοιχίας μπαταριών και τραβήξτε τη συστοιχία μπαταριών έξω και αφαιρέστε την από το εργαλείο.

## Ρύθμιση του βάθους κοπής (βλέπε εικόνα C)

- Αφαιρέστε πρώτα την μπαταρία και, στη συνέχεια, βεβαιωθείτε ότι το πριόνι είναι στραμμένο μακριά από εσάς.
- Χαλαρώστε το μοχλό ασφάλισης βάθους.
- Κρατήστε την πλάκα βάσης επίπεδη στην άκρη του τεμαχίου επεξεργασίας και σηκώστε το κυρίως σώμα του πριονιού έως ότου η λεπίδα είναι στο σωστό βάθος. Χρησιμοποιήστε την κλίμακα βάθους για να προσδιορίσετε το βάθος κοπής.
- Σφίξτε το μοχλό ασφάλισης βάθους.

### ΠΡΟΣΟΧΗ!

Χρησιμοποιείτε πάντα τη σωστή ρύθμιση βάθους λεπίδας. Η σωστή ρύθμιση βάθους λεπίδας για όλες τις κοπές δεν πρέπει να είναι μεγαλύτερη από 6,35 mm κάτω από το υλικό που κόβεται. Επιτρέποντας περισσότερο βάθος αυξάνεται η πιθανότητα λακτίσματος με αποτέλεσμα ατελή κοπή.

### Συσκευή αφαίρεσης σκόνης (βλέπε εικόνα D)

Η διεπαφή εκκένωσης σκόνης που έχει διαμορφωθεί από το μηχάνημα μπορεί να ρυθμιστεί από την αριστερή προς τη δεξιά γωνία και η κατάλληλη κατεύθυνση εκκένωσης σκόνης μπορεί να επιλεγεί ανάλογα με τις συνθήκες εργασίας.

### Εγκατάσταση του οδηγού άκρων (βλέπε εικόνα E)

Ο οδηγός άκρης σας επιτρέπει να κάνετε ακριβείς παράλληλες κοπές όταν κόβετε ένα τεμάχιο επεξεργασίας.

- Αφαιρέστε τη μπαταρία.
- Σύρετε τον οδηγό άκρου μέσα στις υποδοχές του οδηγού άκρου στο μπροστινό μέρος της βάσης του πριονιού.
- Ρυθμίστε τον οδηγό άκρου στο επιθυμητό μήκος κοπής. Συσφίξτε το κουμπί ασφάλισης οδηγού άκρου.
- Σφίξτε και στηρίξτε το τεμάχιο επεξεργασίας με ασφάλεια πριν κάνετε τη κοπή σας.

- e. Τοποθετήστε τον οδηγό άκρου σταθερά στην άκρη του τεμαχίου επεξεργασίας. Κάνοντας το αυτό θα έχετε μια πραγματική κοπή χωρίς να μαγκώσει η λεπίδα.
- f. Βεβαιωθείτε ότι η άκρη καθοδήγησης του τεμαχίου επεξεργασίας είναι ευθεία, ώστε να έχετε μια ευθεία κοπή.
- g. Αφήνετε πάντα τη λεπίδα να φτάνει σε πλήρη ταχύτητα και στη συνέχεια οδηγείτε προσεκτικά το πριόνι στο τεμάχιο επεξεργασίας.
- c. Αφαιρέστε την εξωτερική φλάντζα λεπίδας και το μπουλόνι λεπίδας.
- d. Σηκώστε το κάτω προστατευτικό λεπίδας χρησιμοποιώντας το μοχλό προστατευτικού λεπίδας. Αφαιρέστε τη λεπίδα πριονιού από την εσωτερική φλάντζα και τραβήξτε την προς τα έξω.
- e. Καθαρίστε καλά τις φλάντζες της λεπίδας πριονιού πριν τοποθετήσετε τη νέα λεπίδα πριονιού. Ρίξτε μια σταγόνα λαδιού επάνω στην εσωτερική και εξωτερική φλάντζα, εκεί όπου θα υπάρχει επαφή με τη λεπίδα.
- f. Τοποθετήστε τη νέα λεπίδα πριονιού πάνω στον άξονα και κόντρα στην εσωτερική φλάντζα.
- g. Προσαρτήστε την εξωτερική φλάντζα και σφίξτε το μπουλόνι της λεπίδας.

## Ενεργοποίηση και απενεργοποίηση (βλέπε εικόνα F)

Το εργαλείο είναι εξοπλισμένο με κουμπι ασφαλισής ώστε να αποφεύγεται μη ηθελημένη εκκίνησης.

Για την ενεργοποίηση, πατάτε το κουμπι ασφαλισής και πιέζετε τον διακόπτη σκανδάλη.

Για την απενεργοποίηση, αφήνετε τον διακόπτη σκανδάλη.

### **ΠΡΟΣΟΧΗ!**

*Αφήστε τη λεπίδα να ακινητοποιηθεί εντελώς πριν από την απόθεση του πριονιού.*

## Εγκατάσταση και αφαίρεση της λεπίδας (Βλέπε εικόνες G1 & G2)

### **ΠΡΟΕΙΔΟΠΟΙΗΣΗ!**

*Φοράτε πάντα ανθεκτικά γάντια όταν χειρίζεστε ή αλλάζετε λεπίδες καθώς μπορούν να είναι πολύ κοφτερές. Χρησιμοποιείτε μόνο αιχμηρές και άθικτες λεπίδες πριονιού. Οι σπασμένες ή παραμορφωμένες λεπίδες πριονιού πρέπει να αντικαθίστανται αμέσως.*

### **ΠΡΟΕΙΔΟΠΟΙΗΣΗ!**

*Πιέστε το κλειδί του άξονα μόνο όταν το εργαλείο είναι σταματημένο.*

- a. Αφαιρέστε πρώτα την μπαταρία και, στη συνέχεια, τοποθετήστε το πριόνι στο πλάι του σε μια επίπεδη επιφάνεια. Πιέστε το κλειδί του άξονα και γυρίστε το μπουλόνι της λεπίδας με το παρεχόμενο κλειδί εξάγωνης υποδοχής μέχρι να ασφαλίσει η κλειδαριά.
- b. Πατώντας το κλειδί του άξονα, χρησιμοποιήστε το παρεχόμενο εξάγωνο κλειδί για να περιστρέψετε το μπουλόνι στερέωσης προς την κατεύθυνση της λεπίδας πριονιού.
- a. Σημειώστε τη γραμμή κοπής στο τεμάχιο επεξεργασίας.
- b. Ακουμπήστε το μπροστινό άκρο της βάσης στο τεμάχιο επεξεργασίας.
- c. Εκκινήστε το μοτέρ πατώντας το κουμπι απασφάλισης και πιέζοντας τον διακόπτη σκανδάλη.

## Οδηγίες λειτουργίας

### **ΠΡΟΕΙΔΟΠΟΙΗΣΗ!**

*Κρατάτε το εργαλείο μόνο από τις μονωμένες επιφάνειες λαβής!*

### **ΠΡΟΕΙΔΟΠΟΙΗΣΗ!**

*Αφήστε τη λεπίδα να ακινητοποιηθεί εντελώς πριν από την απόθεση του πριονιού.*

## Πραγματοποίηση κοπής (βλέπε εικόνα H)

- a. Σημειώστε τη γραμμή κοπής στο τεμάχιο επεξεργασίας.
  - b. Ακουμπήστε το μπροστινό άκρο της βάσης στο τεμάχιο επεξεργασίας.
  - c. Εκκινήστε το μοτέρ πατώντας το κουμπι απασφάλισης και πιέζοντας τον διακόπτη σκανδάλη.
- ΣΗΜΕΙΩΣΗ:** Πάντα αφήνετε τη λεπίδα να φτάσει σε πλήρη ταχύτητα πριν αρχίσετε να κόβετε στο τεμάχιο επεξεργασίας.
- d. Σπρώξτε αργά το πριόνι προς τα εμπρός.
  - e. Όταν κάνετε μια κοπή, χρησιμοποιείτε πάντα σταθερή, ομοιόμορφη πίεση. Οδήγηση με δύναμη του πριονιού προκαλεί ατελείς κοπές και μπορεί να επιφέρει μείωση της διάρκειας ζωής του πριονιού ή λάκτισμα. Αφήνετε τη λεπίδα και το πριόνι να κάνουν τη δουλειά.



- f. Αφού ολοκληρώσετε την κοπή, αποδεσμεύστε τον διακόπτη σκανδάλη και αφήστε τη λεπίδα να σταματήσει εντελώς. Μην αφαιρείτε το πριόνι από το τεμάχιο επεξεργασίας ενώ η λεπίδα κινείται.

### ΠΡΟΕΙΔΟΠΟΙΗΣΗ!

Δεδομένου ότι το πάχος της λεπίδας ποικίλλει, πραγματοποιείτε πάντα μια δοκιμαστική κοπή σε άχρηστο υλικό κατά μήκος της κατευθυντήριας γραμμής για να προσδιορίσετε ενδεχόμενη μετατόπιση της κατευθυντήριας γραμμής για τη λήψη κοπής ακριβείας.

## Πραγματοποίηση κοπής βύθισης (βλέπε εικόνα I)

### ΠΡΟΕΙΔΟΠΟΙΗΣΗ!

Για να αποφύγετε την απώλεια ελέγχου, να είστε πάντα πολύ προσεκτικοί όταν κάνετε κοπές βύθισης.

Ρυθμίστε το βάθος κοπής όπως απαιτείται. Σηκώστε τον μοχλό κάτω προστατευτικού λεπίδας ώστε να εμφανιστεί η λεπίδα πριονιού και τοποθετήστε σταθερά το μπροστινό μέρος της βάσης κόντρα στο τεμάχιο επεξεργασίας με την κύρια λαβή σηκωμένη, έτσι ώστε η λεπίδα να μην αγγίζει το τεμάχιο επεξεργασίας.

Μόλις η λεπίδα βρεθεί μπροστά από το τεμάχιο επεξεργασίας, εκκινήστε το μοτέρ πατώντας το κουμπί απασφάλισης και πιέζοντας τον διακόπτη σκανδάλη. Πάντα αφήνετε τη λεπίδα να φτάσει σε πλήρη ταχύτητα πριν αρχίσετε να κόβετε στο τεμάχιο επεξεργασίας.

Χαμηλώστε αργά το πριόνι στο τεμάχιο επεξεργασίας, χρησιμοποιώντας το μπροστινό μέρος της βάσης που ακουμπάει στο τεμάχιο επεξεργασίας ως σημείο στήριξης.

### ΠΡΟΕΙΔΟΠΟΙΗΣΗ!

Μόλις η λεπίδα αρχίσει να κόβει το υλικό, απελευθερώστε τον κάτω μοχλό προστατευτικού λεπίδας. Αφού ολοκληρώσετε την κοπή, αποδεσμεύστε τον διακόπτη σκανδάλη και αφήστε τη λεπίδα να σταματήσει εντελώς. Μην αφαιρείτε το πριόνι από το τεμάχιο επεξεργασίας ενώ η λεπίδα κινείται.

### ΠΡΟΕΙΔΟΠΟΙΗΣΗ!

Πάντα κόβετε με κατεύθυνση προς τα εμπρός όταν κάνετε βαθιές κοπές. Η κοπή προς την αντίστροφη κατεύθυνση μπορεί να προκαλέσει σκαρφάλωμα του πριονιού στο τεμάχιο επεξεργασίας και πίσω προς εσάς με συνέπεια πιθανό σοβαρό τραυματισμό σας.

### ΠΡΟΕΙΔΟΠΟΙΗΣΗ!

Ποτέ μην τοποθετείτε το προστατευτικό της κάτω λεπίδας σε ανυψωμένη θέση. Εάν αφήσετε τη λεπίδα εκτεθειμένη, μπορεί να προκύψει σοβαρός τραυματισμός.

## Συντήρηση και φροντίδα

### ΠΡΟΕΙΔΟΠΟΙΗΣΗ!

Αφαιρείτε τη συστοιχία μπαταριών πριν από την εκτέλεση οποιασδήποτε εργασίας στο ηλεκτρικό εργαλείο.

## Καθαρισμός

- Καθαρίζετε τακτικά το ηλεκτρικό εργαλείο και το πλέγμα που υπάρχει μπροστά από τις σπές εξερισμού. Η συχνότητα καθαρισμού εξαρτάται από το υλικό και τη διάρκεια χρήσης.
- Καθαρίζετε τακτικά το εσωτερικό του περιβλήματος και του κινητήρα με ξηρό πεπιεσμένο αέρα.

## Ανταλλακτικά και παρελκόμενα

Για άλλα αξεσουάρ, ειδικά για εργαλεία και παρελκόμενα, ανατρέξτε στους καταλόγους του κατασκευαστή.


Σχεδιαγράμματα σε ανεπτυγμένη μορφή και λίστες ανταλλακτικών διατίθενται στο δικτυακό μας τόπο: [www.flex-tools.com](http://www.flex-tools.com)

## Πληροφορίες διάθεσης

### ΠΡΟΕΙΔΟΠΟΙΗΣΗ!

Αχρηστεύετε τα παλιά ηλεκτρικά εργαλεία:

- αφαιρώντας την μπαταρία στα ηλεκτρικά εργαλεία που λειτουργούν με μπαταρία.

 Μόνο για χώρες της ΕΕ  
Μην απορρίπτετε τα ηλεκτρικά εργαλεία στα οικιακά απορρίμματα!

Σύμφωνα με την ευρωπαϊκή οδηγία 2012/19/ΕΕ σχετικά με τα απόβλητα ηλεκτρικού και ηλεκτρονικού εξοπλισμού και την ενσωμάτωση της οδηγίας αυτής στο εθνικό δικαίο, τα άχρηστα ηλεκτρικά

εργαλεία πρέπει να συλλέγονται ξεχωριστά για να ανακυκλωθούν με τρόπο φιλικό προς το περιβάλλον.

### **Ανάκτηση πρώτων υλών αντί για διάθεση απορριμμάτων.**

*Η συσκευή, τα παρελκόμενα και η συσκευασία πρέπει να ανακυκλώνονται με τρόπο φιλικό προς το περιβάλλον. Τα πλαστικά μέρη επισημαίνονται για ανακύκλωση ανάλογα με τον τύπο υλικού.*

### **ΠΡΟΕΙΔΟΠΟΙΗΣΗ!**

*Μην απορρίπτετε τις μπαταρίες στα οικιακά απορρίμματα, στη φωτιά ή σε νερό. Μην ανοίγετε τις άχρηστες μπαταρίες.*

Μόνο για χώρες της ΕΕ:

Σύμφωνα με την Οδηγία 2006/66/ΕΚ, οι ελαττωματικές ή άδειες μπαταρίες πρέπει να ανακυκλώνονται.

### **ΣΗΜΕΙΩΣΗ**

*Σας παρακαλούμε να ζητήσετε από το κατάστημα αγοράς να σας υποδείξει τους τρόπους διάθεσης!*

## CE-Δήλωση συμμόρφωσης

Δηλώνουμε με αποκλειστικά δική μας ευθύνη ότι το προϊόν που περιγράφεται στην ενότητα «Τεχνικά χαρακτηριστικά» συμμορφώνεται με τα ακόλουθα πρότυπα ή κανονιστικά έγγραφα:

EN 62841 σύμφωνα με τις διατάξεις των οδηγιών 2014/30/ΕΕ, 2006/42/ΕΚ, και 2011/65/ΕΕ.

Αρμόδιοι για τα τεχνικά έγγραφα:  
FLEX-Elektrowerkzeuge GmbH, R & D  
Bahnhofstrasse 15, D-71711 Steinheim/Murr



Peter Lameli  
Technical Head

Klaus Peter Weinper  
Head of Quality  
Department (QD)

12.15.2021, FLEX-Elektrowerkzeuge GmbH  
Bahnhofstrasse 15, D-71711 Steinheim/Murr

## Απαλλαγή ευθύνης

Ο κατασκευαστής και ο εκπρόσωπός του δεν ευθύνονται για καμία ζημιά ή απώλεια κέρδους λόγω της διακοπής επαγγελματικής δραστηριότητας, η οποία επήλθε λόγω του προϊόντος ή ενός άχρηστου προϊόντος. Ο κατασκευαστής και ο εκπρόσωπός του δεν ευθύνονται για καμία ζημιά που προκλήθηκε από ακατάλληλη χρήση του ηλεκτρικού εργαλείου ή από τη χρήση του με προϊόντα άλλων κατασκευαστών.

## Bu kılavuzda kullanılan semboller

### **UYARI!**

*Yaklaşan tehlikeyi belirtir. Bu uyarının dikkate alınmaması ölüm veya ağır yaralanmalara neden olabilir.*

### **DİKKAT!**

*Olası bir tehlikeli durumu belirtir. Bu uyarının dikkate alınmaması hafif yaralanmalara veya maddi hasara neden olabilir.*

### **NOT**

*Uygulama ipuçlarını ve önemli bilgileri belirtir.*

## Elektrikli alettaki semboller



Yaralanma riskini azaltmak için kullanma talimatlarını okuyun.



Koruyucu gözlük takın!



Kulak koruyucu takın!



Maske takın!



Eskiyen makinenin bertaraf edilmesine ilişkin bilgiler

## Güvenliğiniz için

### **UYARI!**

*Elektrikli aleti kullanmadan önce lütfen aşağıdakileri okuyun ve uygulayın:*

- burada yer alan çalıştırma talimatlarını,
- elektrikli aletlerin kullanımına ilişkin ekteki kitapçıkta yer alan "Genel güvenlik talimatları"nı (broşür no.: 315.915),
- aletin kullanılacağı alana ilişkin geçerli kuralları ve kazaların önlenmesi ile ilgili düzenlemeleri.

*Bu elektrikli alet son teknoloji ürünü olup, kabul edilen güvenlik düzenlemelerine uygun olarak üretilmiştir.*

*Bununla birlikte kullanım sırasında elektrikli alet, kullanıcının veya bir üçüncü tarafın hayatı ve sağlığı için tehlike oluşturabilir ya da aletin*

*kendisi veya başka eşyalar zarar görebilir.*

*Daire testere sadece*

- kullanım amacına göre
- ve mükemmel çalışır durumdayken kullanılabilir.

*Güvenliği tehlikeye atan arızalar derhal onarılmalıdır.*

### **Kullanım amacı**

*Daire testere şu amaçlarla tasarlanmıştır:*

- sanayi ve ticari amaçlı kullanım için,
- ahşabı düz çizgiler halinde uzunlamasına ve enlemesine kesmek için.

### **Daire testere için güvenlik uyarıları**

#### **Kesme prosedürleri**

- a) **İş parçasının altına uzanmayın.** Muhafaza, iş parçasının altındaki bıçaktan sizi koruyamaz.
- b) **Kesme derinliğini iş parçasının kalınlığına göre ayarlayın.** Bıçak dişlerinin tam dışından daha azı iş parçasının altında görünmelidir.
- c) **Keserken iş parçasını asla elinizde veya bacağıңызın üzerinden tutmayın. İş parçasını sabit bir platformda sabitleyin.** Vücudun maruz kalmasını, bıçak bağlantısını veya kontrol kaybını en aza indirmek için çalışmayı doğru bir şekilde desteklemek önemlidir.
- d) **Kesme aletinin görünmeyen kabloları veya aletin kablosuna temas edebileceği çalışma şartlarında elektrikli aleti izolasyonlu tutma yüzeylerinden tutun.** "Elektrikli" bir kabloya temas etmek, elektrikli aletin metal kısımlarının da "elektrikli" yapabilir ve çalışan kişinin çarpılmasına neden olabilir.
- e) **Yarma yaparken daima bir yarma koruması veya düz kenar kılavuzu kullanın.** Bu kesim doğruluğunu artırır ve bıçağın tutukluk yapma olasılığını azaltır.
- f) **Daima çark delikleri doğru boyutta ve şekilde (yuvarlak yerine baklava şekilli) olan bıçakları kullanın.** Testerenin montaj donanımıyla uyuşmayan bıçaklar, merkezden uzaklaşarak kontrol kaybına neden olur.

**g) Asla hasarlı veya yanlış bıçak rondelaları veya civataları kullanmayın.** En iyi performans ve çalışma güvenliği için bıçak rondelaları ve civataları testereniz için özel olarak tasarlanmıştır.

## Tüm testereler için ek güvenlik talimatları

### Geri tepme nedenleri ve ilgili uyarılar

- geri tepme, sıkışmış ya da yanlış hizalanmış testere bıçağının ani bir tepkimesi olup, kontrolsüz bir testerenin iş parçasını operatöre doğru yukarı ve dışarı kaldırmasına neden olur.
- bıçak, kesim kanalının kapanmasıyla sıkı bir şekilde sıkıştığında veya sıkıca tutulduğunda, bıçak tezgahları ve motor tepkimesi, üniteyi operatöre doğru hızla geri döndürür.
- bıçak bükülürse veya kesinin içinde yanlış hizalanmışsa bıçağın arka kenarındaki dişler ahşabın üst yüzeyine girebilir ve bıçağın kesim kanalından dışarı çıkmasına ve tekrar operatöre doğru sıçramasına neden olabilir.

Geri tepme, testerenin yanlış kullanılmasının ve/veya yanlış çalıştırma prosedürü veya koşullarının bir sonucudur ve aşağıdaki önlemlerin alınması ile önlenabilir.

- a) Bıçak tutukluk yaptığında veya herhangi bir sebeple kesme kesintiye uğradığında, tetiği bırakın ve testere bıçağı tamamen duruncaya kadar malzemede hareketsiz tutun. Testere bıçağı hareket halindeyken veya geri tepme meydana gelebilecekken asla testereyi iş parçasından çıkarmaya veya testereyi geriye doğru çekmeye çalışmayın.** Bıçağın tutukluk yapma nedenini giderme yollarını araştırın ve düzeltici önlemler alın.
- b) İş parçasındaki bir testereyi yeniden çalıştırırken testere bıçağını kesim kanalında ortalayarak testere dişlerinin malzemeye geçip geçmediğini kontrol edin.** Testere bıçağı tutukluk yaparsa testere yeniden çalıştırıldığında iş parçasından yukarı doğru veya geri tepebilir.

- c) Bıçak sıkışması ve geri tepme riskini en aza indirmek için büyük panelleri destekleyin.** Büyük paneller kendi ağırlıkları altında sarkma eğilimindedir. Destekler panelin her iki tarafında, kesim hattının yakınında ve panelin kenarına yakın bir yere yerleştirilmelidir.
- d) Kör veya hasarlı bıçakları kullanmayın.** Keskin olmayan veya yanlış ayarlanmış bıçaklar, aşırı sürtünme, bıçak tutukluğu ve geri tepmeye neden olan dar kesim kanalları açarlar.
- e) Kesim yapmadan önce bıçak derinliği ve eğim ayarı kilitleme kolları sıkı ve sabit olmalıdır.** Bıçak ayarı kesme sırasında kayıyorsa, tutukluk ve geri tepmeye neden olabilir.
- f) Mevcut duvarlara veya diğer kör alanlara doğru kesim yaparken çok dikkatli olun.** Çıktıntılı bıçak, geri tepmeye neden olabilecek nesnelere kesebilir.

## Sarkaç muhafazalı testereler için güvenlik talimatları

### Alt muhafaza işlevi

- a) Her kullanımdan önce alt muhafazayı uygun şekilde kapatmak için kontrol edin. Alt muhafaza serbestçe hareket etmiyorsa ve aniden kapanıyorsa testereyi çalıştırmayın. Alt muhafazayı asla açık konuma kenetlemeyin veya bağlamayın.** Testere yanlışlıkla düşerse alt muhafaza bükülebilir. Alt muhafazayı geri çekme koluyla kaldırın ve serbestçe hareket ettiğinden ve tüm açılarda ve kesme derinliklerinde bıçağa veya herhangi bir parçaya temas etmediğinden emin olun.
- b) Alt muhafaza yayının çalışmasını kontrol edin. Muhafaza ve yay düzgün çalışmıyorsa kullanımdan önce bakım yapılmalıdır.** Alt muhafaza, hasarlı parçalar, yapışkan tabakalar veya artık birikintileri nedeniyle yavaş çalışabilir.
- c) Alt muhafaza, sadece “daldırmalı kesim” ve “bileşik kesim” gibi özel kesimler için manuel olarak geri çekilebilir. Tutma kolunu geri çekerek alt muhafazayı kaldırın, bıçak malzemeye girer girmez alt muhafaza serbest kalmalıdır.** Diğer tüm testere işleri için alt muhafaza otomatik olarak çalışmalıdır.

- d) Testereyi yere veya tezgaha koymadan önce her zaman alt muhafazanın bıçağı kapladığından emin olun.** Korunmasız olursa bir çıkıntı yapan bıçak, testerenin geriye doğru yürütmesine ve yolunda ne varsa onu kesmesine neden olacaktır. Anahtar serbest bırakıldıktan sonra bıçağın durması için belli bir süre geçmesi gerektiğini unutmayın.

## Daldırmalı tip testereler için güvenlik talimatları

### Muhafaza işlevi

- a) Her kullanımdan önce muhafazayı uygun şekilde kapatmak için kontrol edin. Muhafaza serbestçe hareket etmiyorsa ve bıçağı anında kapatmıyorsa testereyi çalıştırmayın. Muhafazayı asla bıçak açıkta kalacak şekilde kenetlemeyin veya bağlamayın.** Testere yanlışlıkla düşerse muhafaza bükülebilir. Tüm kesme derinliklerinde muhafazanın serbestçe hareket ettiğinden ve bıçağı veya başka herhangi bir parçaya dokunmadığından emin olmak için kontrol edin.
- b) Muhafaza geri dönüş yayının çalışmasını ve durumunu kontrol edin. Muhafaza ve yay düzgün çalışmıyorsa kullanımdan önce bakım yapılmalıdır.** Muhafaza, hasarlı parçalar, yapışkan tabakalar veya artık birikintileri nedeniyle yavaş çalışabilir.
- c) "Daldırmalı kesim" gerçekleştirirken testerenin taban plakasının kaymadığından emin olun.** Bıçağın kayması, sıkışmaya ve muhtemelen geri tepmeye neden olur.
- d) Testereyi yere veya tezgaha koymadan önce her zaman muhafazanın bıçağı kapladığından emin olun.** Korunmasız olursa bir çıkıntı yapan bıçak, testerenin geriye doğru yürütmesine ve yolunda ne varsa onu kesmesine neden olacaktır. Anahtar serbest bırakıldıktan sonra bıçağın durması için belli bir süre geçmesi gerektiğini unutmayın.

## Ses ve titreşim

Ses ve titreşim değerleri EN 62841 ile uyumlu olarak ölçülmüştür. Bu elektrikli aletin ölçülen gürültü seviyesi genellikle:

- Ses basıncı seviyesi  $L_{pA}$ : 89,3 dB(A);
- Ses gücü seviyesi  $L_{WA}$ : 100,3 dB(A);
- Belirsizlik:  $K = 3$  dB.
- Toplam titreşim değeri
- Emisyon değeri  $a_{h,B}$  (tahta kesimi):  $< 1,4 \text{ m/s}^2$
- Emisyon değeri  $a_{h,M}$  (metal levha kesimi):  $< 1,6 \text{ m/s}^2$
- Belirsizlik:  $K = 1,5 \text{ m/sn}^2$

### ⚠ **UYARI!**

*Belirtilen ölçümler yeni olan elektrikli aletlerden elde edilmiştir. Günlük kullanım, gürültü ve titreşim değerlerinin değişmesine neden olur.*

### **i** **NOT**

*Bu bilgi formunda belirtilen titreşim emisyonu EN 62841'de belirtilen standart teste göre ölçülmüştür ve bir ürünü diğeri ile karşılaştırmak için kullanılabilir. maruziyetin ön değerlendirmesi için kullanılabilir. Beyan edilen titreşim emisyonu seviyesi, aletin ana uygulamalarını temsil eder. Bununla birlikte, alet farklı uygulamalar için farklı aksesuarlarla kullanılıyorsa veya bakımsız titreşim emisyonu farklı olabilir. Bu durum, toplam çalışma süresi boyunca maruz kalma seviyesini önemli ölçüde artırabilir. Titreşim yükünün kesin bir tahmini için elektrikli aletin kapatıldığı veya çalıştığı ancak gerçekte kullanımda olmadığı zamanlar da dikkate alınmalıdır. Bu, toplam çalışma süresi boyunca maruz kalma seviyesini önemli ölçüde azaltabilir.*

*Operatörü titreşim etkilerinden korumak için aletin ve aksesuarların bakımı, ellerin sıcak tutulması, çalışma şekillerinin düzenlenmesi gibi ek güvenlik önlemlerini alın.*

### ⚠ **DİKKAT!**

*Ses basıncı 85 dB(A) seviyesinin üzerindeyken kulak koruması takın.*

## Teknik özellikler

		CS 45 18.0-EC
Makine Türü		El tipi daire testere
U	Vdc	18
n <sub>0</sub>	/dk.	5400
Bıçak çapı	mm	128
Bıçak deliği çapı	mm	20
Maks. kesme derinliği	mm	46.5
„EPTA Prosedür 01/2003“e göre ağırlık (batarya dahil)	kg	2,4
batarya ağırlığı	kg	0,8 kg (5 Ah)

## Genel bakış (bkz. şekil A)

Ürün özelliklerine ait numaralar için teknik resim sayfalarındaki makine çizimlerine bakın.

- 1 Geri çekme koruması
- 2 Geri çekme koruması için ayar kolu
- 3 Sıkıştırma flanşlı sıkma civatası
- 4 Toz emme ağız
- 5 Kilit açma düğmesi
- 6 Açma/Kapatma düğmesi
- 7 Tutma kolu
- 8 Altıgen lokma anahtarı
- 9 Taban plakası
- 10 Kesme derinliği ön seçimi için sıkıştırma kolu
- 11 Mil kilitleme düğmesi
- 12 Kenar kılavuzu
- 13 Kenar kılavuzu kilitleme düğmesi

## Çalıştırma talimatları

### **i** NOT

Elektrikli alet kapatıldıktan sonra kısa bir süre çalışmaya devam eder.

Üreticinin ürünleri hakkında daha fazla bilgi için [www.flex-tools.com](http://www.flex-tools.com) adresine gidin.

### **!** UYARI!

Elektrikli alet üzerinde herhangi bir çalışma yapmadan önce bataryayı çıkarın.

## Elektrikli aleti çalıştırmadan önce

Bataryayı aletten çıkarın ve eksik ya da hasarlı parça olup olmadığını kontrol edin.

## Bataryayı sökmek/takmak için (Bkz. şekil B)

### **!** DİKKAT!

Makineye uygun olmayan bataryaların kullanılması, elektrikli aletin arızalanmasına veya hasar görmesine neden olabilir.

### Bataryayı takmak için:

Bataryadaki çıkıntılı tırnağı, aletin altındaki oluklarla hizalayın ve ardından bataryayı alete takın.

Aleti kullanmaya başlamadan bataryadaki mandalın yerine oturduğundan ve bataryanın alete sabitlendiğinden emin olun.

### Bataryayı sökmek için:

Bataryadaki batarya çıkarma düğmesine basın ve bataryayı dışarı çekip aletten çıkarın.

## Kesme derinliğinin ayarlanması (Bkz. şekil C)

- a. Önce bataryayı çıkarın ve ardından testere yönünün size doğru olmadığından emin olun.
- b. Derinlik kilitleme kolunu gevşetin.
- c. Taban plakasını iş parçasının kenarına yaslayarak tutun ve bıçak doğru derinliğe gelene kadar testerenin gövdesini kaldırın. Kesme derinliğini belirlemek için derinlik ölçөгünü kullanın.
- d. Derinlik kilitleme kolunu sıkın.

### **!** DİKKAT!

Daima doğru bıçak derinliği ayarını kullanın. Tüm kesimler için doğru bıçak derinliği ayarı, kesilen malzemenin 6,35 mm altında olmamalıdır. Daha fazla derinliğe izin vermek, geri tepme ihtimalini artırır ve kaba kesime neden olur.

## Toz giderme cihazı (Bkz. şekil D)

Makine tarafından yapılandırılan toz boşaltma arayüzü sağa sola ayarlanabilir ve çalışma durumuna göre uygun toz boşaltma yönü seçilebilir.

## Kenar kılavuzunun takılması (Bkz. şekil E)

Kenar kılavuzu, bir iş parçasını keserek düzeltirken doğru paralel kesimler yapmanızı sağlar.

- Bataryayı çıkarın.
- Kenar kılavuzunu, testere tabanının önündeki kenar kılavuzu yuvalarına kaydırın.
- Kenar kılavuzunu istenen kesim uzunluğuna ayarlayın. Kenar kılavuzu kilitleme düğmesini sıkın.
- Kesiminizi yapmadan önce iş parçasını güvenli bir şekilde sıkıştırın ve destekleyin.
- Kenar kılavuzunu iş parçasının kenarına sıkıca yerleştirin. Böylece bıçağı sıkıştırmadan doğru bir kesim yapabilirsiniz.
- Düz bir kesim yapabilmek için iş parçasının kılavuz kenarının düz olduğundan emin olun.
- Her zaman bıçağın tam hıza ulaşmasına izin verin ve ardından testereyi iş parçasına dikkatlice yönlendirin.

## Açma ve kapatma (Bkz. şekil F)

Alet, istem dışı çalıştırmayı önlemek için bir kilitleme düğmesi ile donatılmıştır.

Açmak için kilitleme düğmesine basın ve tetiği sıkın.

Kapatmak için tetiği bırakın.

### **DİKKAT!**

*Testereyi yere koymadan önce bıçağın tamamen durmasını bekleyin.*

## Bıçağın takılması ve çıkarılması (Bkz. şekil G1 ve G2)

### **UYARI!**

*Bıçaklar çok keskin olabileceği için bıçakları tutarken veya değiştirirken daima sağlam eldivenler giyin. Sadece keskin ve hasarsız testere bıçakları kullanın. Çatlak veya bozuk testere bıçakları bir an önce değiştirilmelidir.*

### **UYARI!**

*Mil kilidine sadece alet dururken basın.*

- Önce bataryayı çıkarın ve ardından testereyi düz bir yüzeye yan yatırın. Mil kilidine basın ve ürünle birlikte verilen Altıgen lokma anahtarla bıçak civatasını kilit yerine oturana kadar çevirin.

- Mil kilidine basarken, ürünle birlikte verilen Altıgen lokma anahtarını kullanarak sabitleme civatasını testere bıçağı yönünde çevirin.
- Dış bıçak flanşını ve bıçak civatasını çıkarın.
- Bıçak muhafazası kolunu kullanarak alt bıçak muhafazasını kaldırın. Testere bıçağının iç flanştan çıkarın ve dışarı çekin.
- Yeni testere bıçağın takmadan önce testere bıçağı flanşlarını iyice temizleyin. İç ve dış flanşın bıçağa geçecek yerlerine bir damla yağ sürün.
- Yeni testere bıçağın mile ve iç flanşa monte edin.
- Dış flanşı takın ve bıçak civatasını sıkın.

## Kullanma talimatları

### **UYARI!**

*Aleti yalnızca yalıtımlı tutma yüzeylerinden tutun!*

### **UYARI!**

*Testereyi yere koymadan önce bıçağın tamamen durmasını bekleyin.*

## Kesim yapma (Bkz. şekil H)

- İş parçasına kesim çizgisini işaretleyin.
- Tabanın ön kenarını iş parçasına dayayın.
- Kilitleme düğmesine basarak ve tetiği sıkarak motoru çalıştırın.

**NOT:** İş parçasını kesmeye başlamadan önce bıçağın daima tam hıza ulaşmasını sağlayın.

- Testereyi yavaşça ileri itin.
- Kesim yaparken daima sabit ve eşit basınç kullanın. Testereyi zorlamak kaba kesimlere neden olabilir ve testerenin ömrünü kısaltabilir veya geri tepmeye neden olabilir. Bıçağın ve testerenin çalışmasına izin verin.
- Kesiminizi tamamladıktan sonra tetiği bırakın ve bıçağın tamamen durmasını bekleyin. Bıçak hareket ederken testereyi iş parçasından çıkarmayın.

### **UYARI!**

*Bıçak kalınlığı değiştiği için doğru bir kesim elde etmek amacıyla varsa kılavuzun ne kadar kaydırılması gerektiğini belirlemek üzere her zaman atık malzeme ile kılavuz boyunca bir deneme kesimi yapın.*

## Daldırmalı kesim yapma (Bkz. şekil I)

### ⚠ **UYARI!**

Kontrol kaybını önlemek için, dalarak kesim yaparken daima dikkatli olun.

Kesim derinliğini gereken şekilde ayarlayın.

Testere bıçağının meydana çıkması için alt bıçak muhafazası kolunu kaldırın ve ana tutma kolu kalkık durumdayken tabanın ön tarafını iş parçasına sıkıca dayayın böylece bıçak iş parçasına değmez.

Bıçak iş parçasına tam değecekken, kilit açma düğmesine basarak ve tetiği sıkarak motoru çalıştırın. İş parçasını kesmeye başlamadan önce bıçağın daima tam hıza ulaşmasını sağlayın.

İş parçasına dayanan tabanın ön tarafını menteşe noktası olarak kullanarak testereyi yavaşça aletin içine doğru indirin.

### ⚠ **UYARI!**

Bıçak malzemeyi kesmeye başlar başlamaz, alt bıçak muhafaza kolunu serbest bırakın.

Kesiminizi tamamladıktan sonra tetiği bırakın ve bıçağın tamamen durmasını bekleyin.

Bıçak hareket ederken testereyi iş parçasından çıkarmayın.

### ⚠ **UYARI!**

Cep kesimi yaparken daima ileri yönde kesin. Ters yönde kesmek testerenin iş parçasına ve tekrar size doğru tırmanmasına neden olabilir ve muhtemelen ciddi yaralanmalara neden olabilir.

⚠ **UYARI!**  
Alt bıçak muhafazasını asla kaldırılmış konumda bağlamayın. Çengelini açıkta kalması ciddi yaralanmalara yol açabilir.

### ⚠ **UYARI!**

Alt bıçak muhafazasını asla kaldırılmış konumda bağlamayın. Çengelini açıkta kalması ciddi yaralanmalara yol açabilir.

## Bakım

### ⚠ **UYARI!**

Elektrikli alet üzerinde herhangi bir çalışma yapmadan önce bataryayı çıkarın.

## Temizlik

- Elektrikli aleti ve havalandırma deliklerinin önündeki ızgarayı düzenli olarak temizleyin. Temizleme sıklığı malzemeye ve kullanım süresine bağlıdır.
- Gövde içine ve motora kuru basınçlı hava üfleterek düzenli olarak temizleyin.

## Yedek parçalar ve aksesuarlar

Diğer aksesuarları, özellikle aletleri ve aksesuarları üreticinin kataloglarında bulabilirsiniz. Parça yerleşim çizimleri ve yedek parça listeleri ana sayfamızda bulunabilir: [www.flex-tools.com](http://www.flex-tools.com)

## Bertaraf bilgileri

### ⚠ **UYARI!**

Gereksiz elektrikli aletleri kullanılamaz hale getirin:

- batarya ile çalışan cihazların bataryasını çıkarın.



Sadece AB ülkeleri içindir  
Elektrikli aletleri evsel atıkların içine atmayın! Atık Elektrikli ve Elektronik Cihazlar hakkındaki 2012/19/EU Avrupa Direktifi uyarınca ve ulusal yasalara uygun olarak kullanılan elektrikli aletler ayrı ayrı toplanmalı ve çevre dostu bir şekilde geri dönüştürülmelidir.

### ♻ **Atık bertarafı yerine hammadde geri kazanıma.**

Cihaz, aksesuarlar ve ambalajlar çevre dostu bir şekilde geri dönüştürülmelidir. Plastik parçalar malzeme türüne göre geri dönüşüm için tanımlanmıştır.

### ⚠ **UYARI!**

Bataryaları evsel atıklara, ateşe veya suya atmayın. Kullanılmış bataryaları açmayın.

Sadece AB ülkeleri içindir:  
2006/66/EG sayılı Direktife göre hatalı veya kullanılmış bataryalar geri dönüştürülmelidir.

### ⓘ **NOT**

Lütfen bayinize bertaraf etme seçenekleri hakkında danışın!

## ☞ Uygunluk Beyanı

Tüm sorumluluğu üstümüze alarak "Teknik özellikler" bölümünde açıklanan ürünün, aşağıdaki standartlara veya normatif dokümanlara uygun olduğunu beyan ederiz: 2014/30/EU, 2006/42/EG, 2011/65/EU sayılı direktiflerin düzenlemelerine uygun olarak EN 62841 standardı.

Teknik dokümanlardan sorumlu:  
FLEX-Elektrowerkzeuge GmbH, R & D  
Bahnhofstrasse 15, D-71711 Steinheim/Murr





Peter Lameli  
Teknik Bölüm  
Başkanı

Klaus Peter Weinper  
Kalite Departmanı  
Başkanı (KD)

12.15.2021; FLEX-Elektrowerkzeuge GmbH  
Bahnhofstrasse 15, D-71711 Steinheim/Murr

## **Sorumluluktan muafiyet**

Üretici ve temsilcisi, ürünün veya kullanılamaz bir ürünün neden olduğu iş kesintilerinden kaynaklanan zararlardan ve kâr kayıplarından sorumlu değildir. Üretici ve temsilcisi, elektrikli aletin yanlış kullanılması veya diğer üreticilerin ürünleri ile kullanılması sonucu oluşabilecek hasarlardan sorumlu değildir.

## Symbole używane w niniejszej instrukcji

### **OSTRZEŻENIE!**

Oznacza bezpośrednie zagrożenie. Zignorowanie tego ostrzeżenia może doprowadzić do śmierci lub bardzo poważnych, ciężkich obrażeń.

### **OSTROŻNIE!**

Oznacza sytuację potencjalnie niebezpieczną. Zignorowanie tego ostrzeżenia może doprowadzić do lekkich urazów lub uszkodzenia mienia.

### **UWAGA**

Oznacza wskazówki dotyczące stosowania i inne ważne informacje.

## Symbole na elektronarzędziu



Aby ograniczyć ryzyko urazów, należy przeczytać instrukcję obsługi!



Noś okulary!



Noś ochronniki słuchu!



Noś maskę!



Informacje dotyczące utylizacji starego narzędzia

## Dla własnego bezpieczeństwa

### **OSTRZEŻENIE!**

Przed użyciem elektronarzędzia należy przeczytać i przyjąć do wiadomości:

- niniejszą instrukcję obsługi,
- „Ogólne instrukcje dotyczące bezpieczeństwa” w sprawie posługiwania się elektronarzędziami podane w załączonej broszurze (ulotka nr 315.915),
- zasady aktualnie obowiązujące w miejscu pracy oraz przepisy w sprawie zapobiegania wypadkom.

To elektronarzędzie zostało skonstruowane z wykorzystaniem najnowszych technologii i w sposób spełniający uznane przepisy

bezpieczeństwa.

Mimo to niewłaściwe lub nieodpowiednie użytkowanie elektronarzędzia może zagrażać życiu lub zdrowiu użytkownika lub osób postronnych, a także grozi zniszczeniem elektronarzędzia lub innego mienia.

Piła tarczowa może być używana tylko

- zgodnie z przeznaczeniem
- i tylko, gdy jest ona w pełni sprawna.

Usterki mające wpływ na bezpieczeństwo należy naprawiać natychmiast.

### **Przeznaczenie**

Piła tarczowa została zaprojektowana

- do użytku komercyjnego w przemyśle i handlu,
- do cięcia drewna wzdłuż i w poprzek w linii prostej.

## Ostrzeżenia dotyczące bezpieczeństwa używania piły tarczowej

### **Procedury cięcia**

- a) **Nie wolno sięgać pod przecinany element.** Osłona nie zabezpiecza użytkownika przed tarczą pod przecinanym elementem.
- b) **Głębokość cięcia należy dostosować do grubości przecinanego elementu.** Pod przecinanym elementem powinno być widać nie więcej niż cały ząb tarczy.
- c) **Podczas piłowania nigdy nie wolno trzymać przecinanego przedmiotu w dłoniach ani na kolanach. Przecinany element należy zamocować na stabilnej podstawie.** Ważne jest, aby przecinany element odpowiednio podeprzeć w taki sposób, aby do minimum ograniczyć zagrożenie dla użytkownika i ryzyko zakleszczenia tarczy lub utraty kontroli.
- d) **W czasie prac, w trakcie których narzędzie tnące może natrafić na ukryty przewód elektryczny lub własny przewód zasilania, elektronarzędzie należy trzymać za izolowane uchwyty.** Dotknięcie przewodu pod napięciem może spowodować, że przez niez izolowane elementy metalowe elektronarzędzia popłynie prąd, co grozi operatorowi porażeniem.

- e) **Podczas cięcia wzdłuż słojów, aby uzyskać prostą krawędź, należy zawsze używać ogranicznika lub prowadnicy z prostą krawędzią.** Zwiększy to precyzję cięcia i zmniejszy możliwość zakleszczenia się tarczy.
- f) **Należy zawsze używać tarcz odpowiednich pod względem wielkości i kształtu otworu (rombowe lub okrągłe).** Tarcze, które nie pasują do osprzętu mocującego piły, będą pracowały niecentrycznie, co grozi utratą kontroli nad narzędziem.
- g) **Nigdy nie należy używać uszkodzonych lub niewłaściwych podkładek do tarcz lub śrub.** Podkładki pod tarczę i śruby zostały specjalnie zaprojektowane do zakupionej piły tak, aby gwarantowały optymalną pracę i maksymalne bezpieczeństwo użytkowania.

## Dalsze wskazówki dotyczące bezpieczeństwa używania wszystkich pił

### Przyczyny odbijania i związane z tym ostrzeżenia

- odbicie jest nagłą reakcją tarczy tnącej na zablokowanie, zakleszczenie się lub skrzywienie, powodującą niekontrolowane wysunięcie się piły poza obrabiany element w górę w stronę operatora;
- gdy tarcza tnąca zakleszczy się lub zablokuje w zamykającym się nacięciu drewnianego elementu, tarcza zatrzymuje się, a reakcja silnika powoduje, że całe urządzenie gwałtownie odskakuje w stronę operatora;
- jeżeli tarcza w nacięciu skrzywi się lub odchyli od osi, zęby na tylnej krawędzi tarczy mogą wbić się w górną powierzchnię drewna, powodując wysunięcie się tarczy z nacięcia i odskok w kierunku operatora.

Odbicie jest efektem niewłaściwego użycia i/lub obsługi piły lub wystąpienia warunków, których można uniknąć, o ile zostaną podjęte odpowiednie, podane niżej środki zapobiegawcze:

- a) **Gdy tarcza zaklinuje się lub gdy z jakiegokolwiek powodu cięcie zostanie przerwane, należy zwolnić przełącznik spustowy i przytrzymać piłę nieruchomo**

**w przecinanym materiale aż do całkowitego zatrzymania się tarczy. Nigdy nie należy próbować wyjmować piły z przecinanego elementu lub ciągnąć piły do tyłu, gdy tarcza jeszcze porusza się - grozi to odbiciem.** Należy sprawdzić, dlaczego tarcza się zablokowała i podjąć stosowne działania, tak aby usunąć przyczynę zakleszczenia.

- b) **Przy ponownym włączaniu piły włożonej w przecinany element tarczę należy ustawić centralnie w nacięciu, tak aby zęby piły nie zahaczały o przecinany materiał.** Jeżeli tarcza tnąca klinuje się, przy ponownym włączeniu może ona podskoczyć do góry i szarpnąć w tył.
- c) **Podczas piłowania dużych płyt, aby zminimalizować ryzyko zakleszczenia lub odbicia tarczy, należy je podeprzeć.** Duże płyty często uginają się pod swoim własnym ciężarem. Podpory należy umieścić pod płytą z obu stron, obok linii cięcia i w pobliżu krawędzi płyty.
- d) **Nie należy używać tępych lub uszkodzonych tarcz.** Nienaostrzone lub niewłaściwie osadzone tarcze tworzą wąskie nacięcia, co skutkuje nadmiernym tarciem, zakleszczaniem się tarczy i odbijaniem.
- e) **Przed przystąpieniem do cięcia dźwignie regulacji głębokości ustawienia tarczy i jej skosu muszą być solidnie dociśnięte i dokręcone.** Przesunięcie się ustawień tarczy w trakcie piłowania może spowodować zaklinowanie się tarczy lub odbicie.
- a) **Szczególną uwagę należy zachować podczas wykonywania „wcięć wgłębnych” w ścianach lub innych powierzchniach dostępnych tylko z jednej strony.** Wystająca część tarczy może natrafić na przedmioty powodujące odbicie.

## Instrukcje bezpieczeństwa dla pił z osłoną wahadłową

### Funkcja dolnej osłony

- a) **Przed każdym użyciem należy sprawdzić poprawne zamykanie się dolnej osłony. Nie należy włączać piły, jeżeli osłona dolna nie porusza się swobodnie i nie zamyka się natychmiast. Osłony dolnej nigdy nie należy zaciskać lub podwijać w pozycji otwartej.** Jeżeli

piła zostanie przypadkowo upuszczona na ziemię, osłona dolna może się skrzywić. Osłonę dolną należy pociągnąć za uchwyt i odchylić, aby upewnić się, że porusza się ona swobodnie i nie dotyka tarczy ani żadnych innych części, pod żadnym kątem i niezależnie od głębokości cięcia.

**b) Przed użyciem należy sprawdzić działanie sprężyny dolnej osłony. Jeżeli osłona i sprężyna nie działają właściwie, przed użyciem należy je koniecznie naprawić.** Osłona dolna może poruszać się ciężiej i z oporami pod wpływem uszkodzenia części, lepkich osadów lub nagromadzenia się zanieczyszczeń.

**c) Osłonę dolną można odchylić ręcznie tylko w celu wykonania specjalnych cięć takich jak „cięcia wgłębne” i „cięcia złożone”. Aby odchylić osłonę dolną, należy pociągnąć za uchwyt na osłonie tarczy. Gdy tylko tarcza zagłębi się w materiale, osłonę dolną należy puścić.**

We wszystkich pozostałych sytuacjach osłona dolna powinna pracować automatycznie.

**d) Przed odłożeniem piły na podłodze lub na stole warsztatowym, należy zawsze dopilnować, aby osłona dolna zakrywała tarczę.** Niezabezpieczona tarcza poruszająca się siłą rozpędu spowoduje, że piła odskoczy do tyłu, przecinając wszystko na co natrafi. Należy mieć świadomość czasu, jaki jest konieczny do zatrzymania się tarczy od momentu puszczenia wyłącznika.

## Instrukcje bezpieczeństwa dla pił wgłębnych

### Działanie osłony

**a) Przed każdym użyciem należy sprawdzić poprawne zamykanie się osłony. Nie należy używać piły, jeśli osłona nie porusza się swobodnie i nie zamyka natychmiast tarczy. Nigdy nie wolno zaciskać lub przywiązywać osłony tak, aby tarcza była odsonięta.** Jeżeli piła zostanie przypadkowo upuszczona na ziemię, osłona może się skrzywić. Należy wtedy upewnić się, czy osłona porusza się swobodnie i nie dotyka tarczy ani żadnych innych części, niezależnie od głębokości cięcia.

**b) Prosimy sprawdzić działanie i stan sprężyny powrotnej osłony. Jeżeli osłona i sprężyna nie działają właściwie, przed użyciem należy je koniecznie naprawić.** Pod wpływem uszkodzenia części, lepkich osadów lub nagromadzenia się zanieczyszczeń osłona może się poruszać ciężiej i z oporami.

**c) Należy upewnić się, że w czasie wykonywania „cięcia wgłębne” płyta podstawy piły nie będzie się przesuwać.** Przesuwanie się tarczy na boki spowoduje jej zablokowanie się i prawdopodobnie odbicie.

**d) Przed odłożeniem piły na podłodze lub na stole warsztatowym, należy zawsze dopilnować, aby osłona zakrywała tarczę.** Niezabezpieczona tarcza poruszająca się siłą rozpędu spowoduje, że piła odskoczy do tyłu, przecinając wszystko na co natrafi. Należy mieć świadomość czasu, jaki jest konieczny do zatrzymania się tarczy od momentu puszczenia wyłącznika.

## Hałas i drgania

Wartości emisji hałasu zmierzono zgodnie z normą EN 62841. Szacunkowy poziom hałasu elektronarzędzia wynosi na ogół:

- Poziom ciśnienia akustycznego  $L_{pA}$ : 89,3 dB(A);
- Poziom mocy akustycznej  $L_{WA}$ : 100,3 dB(A);
- Niepewność:  $K = 3$  dB.
- Całkowita wartość vibracji
- Wartość emisji  $a_{h,B}$  (cięcie desek):  $< 1,4 \text{ m/s}^2$
- Wartość emisji  $a_{h,M}$  (cięcie blachy):  $< 1,6 \text{ m/s}^2$
- Niepewność:  $K = 1,5 \text{ m/s}^2$



### **OSTRZEŻENIE!**

*Podane wartości pomiarów odnoszą się do nowych elektronarzędzi. Codzienne użytkowanie sprawia, że wartości hałasu i drgań ulegają zmianie.*



### **UWAGA**

*Poziom emisji drgań podany w niniejszej karcie informacyjnej został zmierzony zgodnie ze standardowymi metodami testowymi określonymi w normie EN 62841 i może służyć do porównywania różnych narzędzi. Parametr ten może również służyć do wstępnej oceny narażenia na drgania. Deklarowany poziom emisji drgań odnosi*

się do najważniejszych zastosowań narzędzia. Jeżeli narzędzie będzie używane do różnych zastosowań, z różnymi akcesoriami lub jeżeli będzie niedokładnie konserwowane, emisja drgań może być inna. Może to istotnie zwiększyć poziom narażenia użytkownika na drgania w całym okresie pracy. Dokładne oszacowanie poziomu narażenia na drgania powinno też uwzględniać czas, w którym narzędzie jest wyłączone lub gdy jest włączone, ale nie wykonuje żadnej pracy. Może to istotnie zmniejszyć poziom narażenia użytkownika na drgania w całym okresie pracy. Należy określić dodatkowe środki ostrożności zabezpieczające operatora przed skutkami drgań, takie jak np. trzymanie narzędzia i akcesoriów, dbałość o ciepło dłoni, organizacja pracy itp.

### **OSTROŻNIE!**

Gdy poziom ciśnienia akustycznego przekracza 85 dB(A), należy nosić ochronniki słuchu.

## Specyfikacja techniczna

		CS 45 18.0-EC
Typ maszyny		Ręczna piła tarczowa
U	V, prąd stały	18
n <sub>o</sub>	/min	5400
Średnica tarczy	mm	128
Średnica otworu tarczy	mm	20
Maks. głębokość cięcia	mm	46,5
Ciężar wg „Procedury EPTA 01/2003” (z akumulatorem)	kg	2,4
Ciężar akumulatora	kg	0,8 kg (5 Ah)

## Krótki opis urządzenia (patrz rysunek A)

Numeracja elementów odnosi się do rysunku narzędzia na stronie z elementami graficznymi.

- 1 Odchylana osłona
- 2 Dźwignia regulacyjna odchylanej osłony
- 3 Śruba zaciskowa z kołnierzem zaciskowym
- 4 Dysza do odsysania pyłu
- 5 Przycisk odblokowujący
- 6 Włącznik
- 7 Uchwyt
- 8 Nasadowy klucz sześciokątny
- 9 Płyta podstawy
- 10 Dźwignia zaciskowa do wstępnego wyboru głębokości cięcia
- 11 Przycisk blokady wrzeciona
- 12 Prowadnica krawędziowa
- 13 Pokrętło blokujące prowadnicę krawędziową

## Instrukcja obsługi

### **UWAGA**

Gdy elektronarzędzie zostaje wyłączone, narzędzie przez krótki czas dalej pracuje. Więcej informacji o wyrobach producenta znaleźć można na stronie [www.flex-tools.com](http://www.flex-tools.com).

### **OSTRZEŻENIE!**

Przed wykonaniem jakichkolwiek prac przy elektronarzędziu należy wyjąć z narzędzia akumulator.

### Przed włączeniem elektronarzędzia

Prosimy wyjąć z narzędzia akumulator i sprawdzić, czy nie brakuje żadnej części i czy nic nie jest uszkodzone.

### Wkładanie/Wyjmowanie akumulatora (patrz rysunek B)

#### **OSTROŻNIE!**

Używanie akumulatorów nieodpowiednich do maszyny może prowadzić do wadliwego działania lub spowodować uszkodzenie elektronarzędzia.

#### Wkładanie akumulatora:

Uniesione żebro na akumulatorze należy dopasować do rowków na spodzie narzędzia. Zamocować akumulator w narzędziu.

Przed rozpoczęciem pracy należy upewnić

się, że zatrząsk na akumulatorze zablokował się we właściwej pozycji i że akumulator jest dobrze zamocowany w narzędziu.

### Wyjmowanie akumulatora:

Należy wcisnąć przycisk odblokowujący akumulator, pociągnąć akumulator i wyjąć go z narzędzia.

## Regulacja głębokości cięcia (patrz rysunek C)

- Najpierw należy wyjąć akumulator, a następnie upewnić się, że piła jest skierowana w stronę od użytkownika.
- Poluzować dźwignię blokady głębokości.
- Przytrzymać płytę podstawy płasko na krawędzi przecinanego przedmiotu. Podnieść korpus piły, aż tarcza znajdzie się na odpowiedniej głębokości. Aby ustalić głębokość cięcia, należy użyć skali głębokości.
- Zacisnąć dźwignię blokady głębokości.

### **OSTROŻNIE!**

*Należy zawsze używać odpowiedniego ustawienia głębokości tarczy. We wszystkich rodzajach cięć, przy prawidłowym ustawieniu głębokości, tarcza nie powinna sięgać głębiej niż na 6,35 mm poniżej powierzchni dolnej przecinanego materiału. Dopuszczenie większej głębokości zwiększy ryzyko odbicia i spowoduje, że krawędzie cięcia będą nierówne.*

## Urządzenie do usuwania kurzu (patrz rysunek D)

Interfejs odprowadzania pyłu można regulować i ustawić pod kątem w lewo lub w prawo. Odpowiedni kierunek odprowadzania pyłu należy wybrać w zależności od warunków pracy.

## Instalowanie prowadnicy krawędziowej (patrz rysunek E)

Prowadnica krawędziowa umożliwia wykonywanie dokładnych cięć równoległych podczas przycinania danego przedmiotu.

- Wyjąć akumulator.
- Wsunąć prowadnicę krawędziową w szczeliny na prowadnicę z przodu podstawy piły.
- Ustawić prowadnicę krawędziową na żadaną długość cięcia. Dokręcić pokrętko

- blokując prowadnicę krawędziową.
- Przed wykonaniem cięcia zamocować zaciskami i podeprzeć przecinany element.
- Dosunąć prowadnicę krawędziową do krawędzi przecinanego elementu. W ten sposób uzyska się równe cięcie bez dociskania tarczy.
- Aby można było uzyskać prostą linię cięcia, krawędź prowadząca przecinanego przedmiotu musi być prosta.
- Należy zawsze pozwolić, aby tarcza osiągnęła pełną prędkość, a następnie ostrożnie wsunąć piłę w przecinany przedmiot.

## Włączanie i wyłączanie (patrz rysunek F)

Narzędzie jest wyposażone w przycisk odblokowujący, który zabezpiecza przed niezamierzonym uruchomieniem.

Aby włączyć narzędzie, należy wcisnąć przycisk odblokowujący, a następnie nacisnąć włącznik spustowy.

Aby wyłączyć, wystarczy puścić włącznik spustowy.

### **OSTROŻNIE!**

*Przed odłożeniem piły należy pozwolić, aby tarcza całkowicie się zatrzymała.*

## Zakładanie i zdejmowanie tarczy (patrz rysunek G1 i G2)a.

### **OSTRZEŻENIE!**

*W czasie wykonywania jakichkolwiek czynności wymagających dotykania tarcz (np. wymiany), należy mieć zawsze założone solidne rękawice, ponieważ tarcze mogą być bardzo ostre. Należy używać wyłącznie ostrych i nieuszkodzonych tarcz do pił tarczowych. Pęknięte lub odkształcone tarcze należy natychmiast wymienić.*

### **OSTRZEŻENIE!**

*Blokadę wrzeczona można wcisnąć tylko wtedy, gdy narzędzie jest zatrzymane.*

- Najpierw wyjąć akumulator, a następnie położyć piłę na boku na płaskiej powierzchni. Wcisnąć blokadę wrzeczona i przekręcić śrubę mocującą tarczę sześciokątnym kluczem nasadowym, aż zaskoczy blokada.

- b. Nacisnąć i przytrzymać blokadę wrzeczona i sześciokątnym kluczem nasadowym obrócić śrubę mocującą w kierunku tarczy.
- c. Zdjąć zewnętrzny kołnierz tarczy i śrubę mocującą tarczę.
- d. Za pomocą dźwigni osłony tarczy podnieść dolną osłonę tarczy. Wyjąć i wyciągnąć tarczę z kołnierza wewnętrznego.
- e. Przed założeniem nowej tarczy dokładnie wyczyścić kołnierze tarczy. W miejscu, gdzie będą one dotykać tarczy, nasmarować wewnętrzny i zewnętrzny kołnierz odrobiną oleju.
- f. Założyć nową tarczę na wrzeczono i docisnąć do kołnierza wewnętrznego.
- g. Założyć kołnierz zewnętrzny i dokręcić śrubę mocującą tarczę.

## Instrukcja obsługi

### OSTRZEŻENIE!

Narzędzie należy trzymać wyłącznie za izolowane powierzchnie do chwytania!

### OSTRZEŻENIE!

Przed odłożeniem piły należy pozwolić, aby tarcza całkowicie się zatrzymała.

## Wykonywanie cięcia (patrz rysunek H)

- a. Na przecinanym elemencie zaznaczyć linię cięcia.
- b. Oprzeć przednią krawędź podstawy na przecinanym elemencie.
- c. Nacisnąć przycisk odblokowujący i wcisnąć włącznik spustowy, aby włączyć silnik.

**UWAGA:** Należy zawsze pozwalać, aby tarcza najpierw maksymalnie się rozpędziła i dopiero wtedy rozpocząć przecinanie elementu.

- d. Powoli popychać piłę do przodu.
- e. Podczas wykonywania cięcia zawsze dociskać narzędzie spokojnie i miarowo. Zbyt gwałtowne i mocne naciskanie piły spowoduje, że cięcie będzie nierówne i poszarpane, a także może skrócić żywotność piły lub spowodować odbicie. Należy pozwolić, aby tarcza tnąca i piła wykonały swoją pracę.
- f. Po zakończeniu cięcia puścić włącznik spustowy i pozwolić, aby tarcza

całkowicie się zatrzymała. Nie wolno wyjmować piły z przecinanego elementu, gdy tarcza piły jeszcze się porusza.



### **OSTRZEŻENIE!**

*Ponieważ grubość tarczy może być różna, należy zawsze wykonać próbne cięcie na skrawku materiału przesuwany wzdłuż prowadnicy, aby określić, o ile, jeśli w ogóle, prowadnica musi być przesunięta w celu uzyskania dokładnego cięcia.*

## Wykonywanie cięcia wgłębnego (patrz rysunek I)



### **OSTRZEŻENIE!**

*Aby uniknąć utraty kontroli, podczas wykonywania cięć wgłębnych należy zawsze zachować szczególną ostrożność.*

*Ustawić głębokość cięcia stosownie do potrzeb. Aby odsłonić tarczę tnącą, podnieść dźwignię dolnej osłony tarczy. Przednią część podstawy mocno i poziomo oprzeć o przecinany element, uchwyt główny podnieść tak, aby tarcza nie dotykała przecinanego elementu.*

*Z tarczą tuż nad przecinanym elementem włączyć silnik: nacisnąć przycisk odblokowujący i wcisnąć włącznik spustowy. Należy zawsze pozwalać, aby tarcza najpierw maksymalnie się rozpędziła i dopiero wtedy rozpocząć przecinanie elementu.*

*Powoli obniżyć piłę i zagłębić w przecinany element. Punktu oparcia piły o przecinany element użyć jako zawiasu.*



### **OSTRZEŻENIE!**

*Gdy tylko tarcza zacznie przecinać materiał, puścić dźwignię osłony dolnej tarczy. Po zakończeniu cięcia puścić włącznik spustowy i pozwolić, aby tarcza całkowicie się zatrzymała. Nie wolno wyjmować piły z przecinanego elementu, gdy tarcza piły jeszcze się porusza.*



### **OSTRZEŻENIE!**

*Podczas wykonywania cięcia wgłębnego należy zawsze piłować do przodu. Cięcie w przeciwnym kierunku mogłoby spowodować uniesienie się piły ponad przecinany element i odskoczenie do tyłu w stronę operatora, co grozi ciężkimi obrażeniami.*



### **OSTRZEŻENIE!**

*Nigdy nie wolno podwieszając dolnej osłony tarczy w pozycji podniesionej. Pozostawienie niezakrytej tarczy tnącej grozi poważnymi obrażeniami.*

## Konserwacja i utrzymanie

### **OSTRZEŻENIE!**

*Przed wykonaniem jakichkolwiek prac przy elektronarzędziu należy wyjąć z narzędzia akumulator.*

### Czyszczenie

- Elektronarzędzie i kratkę z prądu otworów wentylacyjnych należy regularnie czyścić. Częstotliwość czyszczenia zależy od materiału i czasu użytkowania.
- Wnętrze obudowy i silnik należy regularnie przedmuchiwać sprężonym powietrzem.

### Części zamienne i akcesoria

Pozostałe akcesoria, w szczególności zaś osprzęt i akcesoria, znaleźć można w katalogach producenta.

Rysunki rozstrzelone i listy części zamiennych znaleźć można na naszej stronie:

[www.flex-tools.com](http://www.flex-tools.com)

## Informacje dotyczące utylizacji

### **OSTRZEŻENIE!**

*Jeśli elektronarzędzie jest już niepotrzebne, należy uniemożliwić używanie go:*

- w przypadku elektronarzędzi akumulatorowych przez wyjęcie akumulatora.



Tylko kraje UE

Elektronarzędzi nie należy wyrzucać do zmieszanych odpadów komunalnych!

Zgodnie z europejską dyrektywą 2012/19/UE w sprawie zużytego sprzętu elektrycznego i elektronicznego (WEEE) oraz jej transpozycjami krajowymi, zużyte narzędzia elektryczne powinny być zbierane oddzielnie i poddawane recyklingowi w sposób przyjazny dla środowiska.



**Odzyskiwanie surowców zamiast utylizacji odpadów.**

Urządzenie, akcesoria i opakowanie należy poddać recyklingowi w przyjazny dla środowiska sposób. Identyfikacja części plastikowych przeznaczonych do recyklingu odbywa się na podstawie materiału, z którego są one wykonane.

### **OSTRZEŻENIE!**

*Akumulatorów/baterii nie należy wyrzucać do zmieszanych odpadów komunalnych (zwykłych śmieci gospodarskich*

*domowych), ani wrzucać do ognia lub wody. Nie otwierać zużytych baterii/akumulatorów. Tylko kraje UE:*

Zgodnie z Dyrektywą 2006/66/WE, uszkodzone lub zużyte baterie i akumulatory muszą być poddane recyklingowi.

### **UWAGA**

*O dostępne możliwości utylizacji prosimy zapytać swojego dystrybutora!*

## CE-Deklaracja zgodności

Producent na własną i wyłączną odpowiedzialność oświadcza, że wyrób opisany w części „Specyfikacja techniczna” spełnia warunki podane w następujących normach lub dokumentach standaryzujących:

Norma EN 62841 zgodna z postanowieniami Dyrektyw 2014/30/UE, 2006/42/WE, 2011/65/UE.

Podmiot odpowiedzialny za dokumentację techniczną:

FLEX-Elektrowerkezeuge GmbH, R & D  
Bahnhofstrasse 15, D-71711 Steinheim/Murr

Peter Lameli  
Dyrektor ds.  
technicznych

Klaus Peter Weinger  
Dyrektor Działu Jakości  
(QD)

12.15.2021; FLEX-Elektrowerkezeuge GmbH  
Bahnhofstrasse 15, D-71711 Steinheim/Murr

## Wyłączenia odpowiedzialności

Producent i jego przedstawiciel nie ponoszą odpowiedzialności za jakiegokolwiek szkody i straty oraz utratę zysków wskutek przerwy w prowadzeniu działalności spowodowane produktem lub faktem, że produktu nie da się używać. Producent i jego przedstawiciel nie ponoszą odpowiedzialności za jakiegokolwiek szkody i straty spowodowane niewłaściwym użyciem elektronarzędzia lub używaniem w narzędziu produktów innych producentów.



## A jelen kézikönyvben használt szimbólumok



### FIGYELMEZTETÉS!

Közeli veszélyt jelez. A jelzés figyelmen kívül hagyása halált vagy különösen súlyos sérüléseket okozhat.



### VIGYÁZAT!

Potenciálisan veszélyes helyzetet jelez. A jelzés figyelmen kívül hagyása könnyű sérülést vagy anyagi kárt okozhat.



### MEGJEGYZÉS

Alkalmazási tippeket és fontos információkat jelez.

## Az elektromos szerszámon található szimbólumok



A sérülések kockázatának csökkentése érdekében olvassa el a használati útmutatót.



Viseljen szemüveget!



Viseljen fülvédőt!



Viseljen maszkot!



A régi gép ártalmatlanítására vonatkozó információk

## Az Ön biztonsága érdekében.



### FIGYELMEZTETÉS!

Mielőtt elkezdje használni az elektromos szerszámot, olvassa el és kövesse:

- ezt a használati útmutatót,
- az elektromos szerszámok kezelésére vonatkozó „Általános biztonsági előírások” c. részt a mellékelt kiadványban (száma: 315.915),
- az üzem aktuális szabályait és a balesetek megelőzésére vonatkozó előírásait.

Jelen elektromos szerszám a legkorszerűbb technológia alapján, az elismert biztonsági előírásoknak megfelelően készült.

Ennek ellenére, használat közben az elektromos szerszám veszélyeztetheti a használó vagy harmadik fél életét és végtagjait, illetve az elektromos szerszám vagy más vagyontárgy károsodását is okozhatja.

A körfűrész csak

- a rendeltetésének megfelelően,
- a megfelelő munkamenet betartása mellett használható.

A biztonságot veszélyeztető hibákat azonnal meg kell javítani.

## Rendeltetészerű használat

A körfűrész a következő alkalmazási területekre tervezték:

- ipari és kereskedelmi használatra,
- a fa hosszában és keresztben, egyenes vonalakban való vágására.

## A körfűrészre vonatkozó biztonsági figyelmeztetések

### Vágási eljárások

- a) **Ne nyúljon a munkadarab alá.** A védőburkolat nem tudja megvédeni Önt a pengétől a munkadarab alatt.
- b) **A vágási mélységet a munkadarab vastagságához állítsa be.** A munkadarab alatt ne látszódjának teljesen a pengefogak.
- c) **Vágás közben soha ne tartsa a munkadarabot a kezében vagy keresztben a lábán. Biztosítsa a munkadarabot egy stabil platformra.** Fontos, hogy megfelelően rögzítse a munkadarabot, hogy minimálisra csökkentse a test terhelését, a penge elakadását, vagy az irányítás elvesztését.
- d) **Az elektromos szerszámot kizárólag a szigetelt tartófelületeknél fogva tartsa, amikor olyan műveletet végez, ahol a vágótartozék burkolat alatti vezetéket vagy saját kábelét érintheti.** A „feszültség” alatti vezetékkel való érintkezés „feszültség” alá helyezheti az elektromos kéziszerszám burkolat nélküli fémrészeit, és a gépkezelő áramütést szenvedhet.
- e) **Fűrészelésnél mindig használjon fűrész kerítést vagy egyenes élű vezetőt.** Ez javítja a vágás pontosságát és csökkenti a penge elakadásának esélyét.

- f) **Mindig olyan pengéket használjon, amelyek tüske furata megfelelő méretű és formájú (gyémánt vagy kör).** A fűrész szerelési tartozékához nem illeszkedő penge egyenetlenül fog futni, ezzel az irányítás elvesztését okozva.
- g) **Soha ne használjon sérült vagy helytelen penge alátétet vagy csavart.** A penge alátéteket és csavarokat kifejezetten a fűrészhez tervezték az optimális teljesítmény és a biztonságos működés érdekében.

## További biztonsági utasítások minden fűrészhez

### Visszarúgás okai és ezzel kapcsolatos figyelmeztetések

- a visszarúgás egy becsípett, elakadt vagy rosszul beállított fűrészpengére adott hirtelen reakció, mely által a fűrész irányíthatatlanná válik, és felemelkedik a munkadarabból a kezelő felé;
- amikor a penge szorosan becsípődik vagy elakad a bevágásban, a penge elakad, akkor a motor reakciójaként az egység gyorsan visszalökődik a kezelő felé;
- ha a penge meghajlik vagy elszíneződik a vágásban, a penge hátsó szélén lévő fogak belevághatnak a fa felső felületébe, ami miatt a penge kiválik a szegélyből, és visszaugrik a kezelő felé.

A visszarúgást a fűrész helytelen használata, illetve a nem megfelelő üzemeltetési bánásmód okozza, az alább felsorolt megfelelő óvintézkedések alkalmazásával kerülhető el:

- a) **Amikor a penge meghajlik, vagy bármilyen okból megszakad a vágás, engedje el a triggert, és tartsa a fűrész mozdatlanul az anyagban, amíg a penge teljesen meg nem áll. Soha ne próbálja meg eltávolítani a fűrész a munkadarabból, és ne próbálja meg visszahúzni a fűrész, amíg a penge mozog, vagy visszarúgás fordulhat elő.** Vizsgálja meg és hárítsa el a hibát, hogy megszüntesse a penge elakadásának okát.
- b) **Amikor újraindítja a fűrész a munkadarabban, a pengét a mélyedésben úgy kell központosítani, hogy a fűrészfogak ne akadjanak bele az anyagba.** Ha egy fűrész penge

megakad, akkor a fűrész újraindítása közben felfelé mozoghat vagy visszarúghat a munkadarabról.

- c) **Rögzítse a nagy paneleket, hogy minimálisra csökkentse a penge megakadásának és visszarúgásának kockázatát.** A nagy panelek hajlamosak a saját súlyuk alatt elhajlani. A tartókat mindkét oldalon a panel alá kell helyezni, a vágási vonal közelében és a panel szélének közelében.
- d) **Ne használjon tompa vagy sérült pengéket.** Az életlen vagy nem megfelelően beállított pengék a vezetőlemez keskenyedéséhez vezetnek, ami túlzott súrlódást, a penge elakadását, és visszarúgást okozhat.
- e) **A vágás előtt a penge mélység és ferdeség beállító reteszelőkaroknak szorosnak és biztonságosnak kell lenniük.** Ha a penge beállítása vágás közben eltolódik, az elakadást és visszarúgást okozhat.
- f) **Fokozott óvatossággal járjon el, ha meglévő falakba vagy más holtterekbe fűrészeli.** A kiálló penge elvághat tárgyakat, amely visszarúgást okozhat.

## Biztonsági utasítások billenő védővel ellátott fűrészekhez

### Alsó védőburkolat funkció

- a) **Minden használat előtt ellenőrizze az alsó védőburkolat megfelelő záródását. Ne működtesse a fűrész, ha az alsó védőburkolat nem mozog szabadon és azonnal lezár. Soha ne szorítsa be, és ne rögzítse az alsó védőburkolatot nyitott helyzetben.** Ha a fűrész véletlenül leesik, az alsó védőburkolat meghajolhat. Emelje fel az alsó védőburkolatot a visszahúzó fogantyúval, és győződjön meg róla, hogy szabadon mozog-e, és nem ér-e a pengéhez vagy bármely más részhez minden szögben és mélységben.
- b) **Ellenőrizze az alsó védőburkolat rugójának működését. Ha a védőburkolat és a rugó nem működik megfelelően, akkor használat előtt szervizelni kell őket.** Az alsó védőburkolat a sérült részek, a gumi nyomok vagy a törmelék felhalmozódása miatt lassú működést okozhat.

c) **Az alsó védőburkolat csak olyan speciális vágások esetén húzható vissza kézzel, mint például a „beszúró vágások” és „összetett vágások”. Emelje fel az alsó védőburkolatot a visszahúzó fogantyúval, és amint a penge behatol az anyagba, az alsó védőburkolatot el kell engedni.** Az összes többi fűrészeléshez az alsó védőburkolatnak automatikusan kell működnie.

d) **Mindig ügyeljen arra, hogy az alsó védőburkolat fedje a pengét, mielőtt a fűrészt egy padra vagy padlóra helyezi.** A védtelen, leálló penge miatt a fűrészhátrafelé mozog, és elvágja, ami az útvába kerül. Figyeljen arra az időre, amely ahhoz szükséges, hogy a penge leálljon a kapcsoló megnyomása után.

## Beszúró típusú fűrészekre vonatkozó biztonsági utasítások

### Védőburkolat funkció

a) **Minden használat előtt ellenőrizze a védőburkolat megfelelő záródását. Ne működtesse a fűrészt, ha a védőburkolat nem mozog szabadon, és azonnal lezárja a pengét. Soha ne szorítsa be, és ne rögzítse a védőburkolatot úgy, hogy a penge védtelen legyen.** Ha a fűrészt véletlenül leesik, a védőburkolat meghajolhat. Ellenőrizze, hogy a védőburkolat szabadon mozog-e, és nem ér-e a pengéhez vagy bármely más részhez a vágás minden mélységében.

b) **Ellenőrizze a védőburkolat helyzetelő rugójának működését és állapotát. Ha a védőburkolat és a rugó nem működik megfelelően, akkor használat előtt szervizelni kell őket.** a védőburkolat a sérült részek, a gumi nyomok vagy a törmelék felhalmozódása miatt lassú működést okozhat.

c) **Biztosítsa, hogy a fűrés alapelemeze nem mozduljon el a „beszúró vágás” közben.** A penge oldalra tolódása kötésköz és valószínűleg visszarúgást okoz.

d) **Mindig ügyeljen arra, hogy a védőburkolat fedje a pengét, mielőtt a fűrészt egy padra vagy padlóra helyezi.** A védtelen, leálló penge miatt a fűrészhátrafelé mozog, és elvágja, ami az útvába kerül. Figyeljen arra az időre, amely ahhoz

szükséges, hogy a penge leálljon a A kapcsoló megnyomása után.

## Zaj és rezgési adatok

A zaj és rezgési értékek meghatározása az EN 62841 szabvány szerint történt. Az elektromos szerszám értékelt zajszintjének jellemzői:

- Hangnyomásszint  $L_{pA}$ : 89,3 dB(A);
- Mért hangteljesítményszint  $L_{WA}$ : 100,3 dB(A);
- Bizonytalanság:  $K = 3$  dB.

- Teljes rezgési érték
- Kibocsátási érték  $a_{h,B}$ (táblák vágása):  $< 1,4 \text{ m/s}^2$
- Kibocsátási érték  $a_{h,M}$ (fémleap vágása):  $< 1,6 \text{ m/s}^2$
- Bizonytalanság:  $K = 1,5 \text{ m/s}^2$



### FIGYELMEZTETÉS!

*A jelzett értékek új elektromos szerszámra vonatkoznak. A napi használatból a zaj és a rezgési adatok módosulhatnak.*



### MEGJEGYZÉS

*A jelen információs lapon megadott rezgés-kibocsátási szint az EN 62841 szabványban megadott szabványosított teszt alapján lett lemerve, és felhasználható más szerszámokkal való összehasonlításhoz. Használható a kitétség előzetes értékelésére. A megadott rezgés-kibocsátási szint a szerszám fő alkalmazására vonatkozik. Ha a szerszámot más célokra használják, különböző tartozékokkal vagy nem megfelelően végzett karbantartással, a rezgés-kibocsátás eltérhet. Ez jelentősen megnövelheti a teljes munkaidő alatti kitétségi szintet. A rezgésterhelésre vonatkozó pontos becslés elvégzéséhez azt az időt is figyelembe kell venni, amikor a szerszám gép ki van kapcsolva, vagy bekapcsolt állapotban nincs használatban. Ez jelentősen csökkentheti a teljes munkaidő alatti kitétségi szintet.*

*Azonosítson be további biztonsági intézkedéseket, amelyek a kezelő rezgéstől való védelmét szolgálják, például: a szerszám és tartozékainak karbantartása, a kezek melegen tartása, munkaritmus megszervezése.*



### VIGYÁZAT!

*85 dB(A) feletti hangnyomás esetén viseljen fülvédőt.*

## Műszaki adatok

		CS 45 18.0-EC
Gép típusa		Kézi körfűrész
U	Vdc	18
n <sub>o</sub>	/perc	5400
Penge átmérője	mm	128
Penge furatának átmérője	mm	20
Max. vágási mélység	mm	46,5
Súly a „01/2003 EPTA eljárás” szerint meghatározva (akkumulátorral)	kg	2,4
akkumulátor súlya	kg	0,8 kg (5 Ah)

## Áttekintés (lásd az A ábrát)

A termék elemeinek számozása megfelel a gép illusztrációján látható számoknak a rajzokat ábrázoló oldalon.

- 1 **Visszahúzzható védőburkolat**
- 2 **Beállító kar a visszahúzzható védőburkolathoz**
- 3 **Rögzítőcsavar rögzítő karimával**
- 4 **Porelszívó fúvóka**
- 5 **Kioldó gomb**
- 6 **BE/KI kapcsoló**
- 7 **Fogantyú**
- 8 **Hatszögű kulcs**
- 9 **Alaplemez**
- 10 **Szorítókar a vágási mélység előválasztáshoz**
- 11 **Tengelyrögzítő gomb**
- 12 **Élvezető**
- 13 **Élvezető rögzítőgomb**

## Használati útmutató

### **MEGJEGYZÉS**

Az elektromos eszköz a kikapcsolás után egy rövid ideig még működik.

A gyártó további termékeiről további információkat talál a [www.flex-tools.com](http://www.flex-tools.com) oldalon.



### **FIGYELMEZTETÉS!**

Mielőtt az elektromos eszköztől bármilyen munkát végezne, vegye ki az akkumulátoregységet az eszközből.

## Az elektromos szerszám bekapcsolása előtt

Vegye ki az akkumulátoregységet az eszközből, és ellenőrizze, hogy nincsenek-e hiányzó vagy sérült alkatrészek.

## Az akkumulátoregység berakása/kivétele (lásd a B ábrát)



### **VIGYÁZAT!**

A géphez nem alkalmas akkumulátorok használata az elektromos szerszám meghibásodását vagy károsodását okozhatja.

### Az akkumulátoregység berakása:

Igazítsa az akkumulátoregység felemelt vázját a szerszám alján lévő hornyokhoz, majd csatlakoztassa az akkumulátoregységet a szerszámhoz.

A működtetés megkezdése előtt ellenőrizze, hogy az akkumulátoregységen lévő rugós retesz a helyére pattant-e, és hogy az akkumulátoregység rögzítve van-e a szerszámhoz.

### Az akkumulátoregység kivétele:

Nyomja meg az akkumulátor kioldó gombját, és húzza ki az akkumulátort, és vegye ki a szerszámból.

## Vágási mélység beállítása (lásd a C ábrát)

- a. Először távolítsa el az akkumulátort, majd győződjön meg arról, hogy a fűrész ne On felé nézzen.
- b. Lazítsa meg a mélység rögzítőkart.
- c. Tartsa az alaplemezt laposan a munkadarab széléhez, és emelje fel a fűrész egységet, amíg a penge a megfelelő mélységbe nem kerül. A vágási mélység meghatározásához használja a mélység skálát.
- d. Húzza meg a mélység rögzítőkart.



### **VIGYÁZAT!**

Mindig a megfelelő penge mélység beállítást használja. A megfelelő penge mélység beállítása az összes vágáshoz nem lehet több 6,35 mm-nél a vágandó anyag alatt. A nagyobb mélység lehetővé tétele

*növeli a visszarúgás esélyét, és durva vágást eredményez.*

## Portalanító készülék (lásd a D ábrát)

A gép által konfigurált porelszívó felület bal szögéről jobb szögére állítható, és a megfelelő porkivételi irány a munkakörülmenynek megfelelően választható ki

## Az élvezető telepítése (lásd az E ábrát)

Az élvezető lehetővé teszi, hogy a vágások pontosak, párhuzamosak legyenek a munkadarab vágásakor.

- Vegye ki az akkumulátort.
- Csúsztassa az élvezetőt a fűrészalap elején lévő élvezető nyílásokba.
- Állítsa be az élvezetőt a kívánt vágási hosszhoz. Húzza meg az élvezető rögzítógombot.
- A vágás előtt szorítsa be és rögzítse biztonságosan a munkadarabot.
- Helyezze az élvezetőt határozottan a munkadarab széléhez. Így a vágás megfelelő lesz a penge elakadása nélkül.
- Győződjön meg róla, hogy a munkadarab élvezetője egyenes-e, hogy egyenes vágást kapjon.
- Mindig hagyja, hogy a penge elérje a teljes sebességet, majd óvatosan helyezze a fűrész a munkadarabba.

## Be- és kikapcsolás (lásd az F ábrát)

A szerszám fel van szerelve egy biztonsági kapcsológombbal, hogy elkerülje a véletlen indítást.

A bekapcsolásához nyomja le a biztonsági kapcsológombot, és nyomja meg a triggert.

A kikapcsoláshoz engedje el a triggert.

### **VIGYÁZAT!**

*Hagyja, hogy a penge teljesen leálljon, mielőtt leteszi a fűrész.*

## A penge felszerelése és eltávolítása (lásd a G1 és G2 ábrát)

### **FIGYELMEZTETÉS!**

*Mindig viseljen erős kesztyűt a pengék kezelésekor vagy cseréjekor, mivel nagyon élesek. Csak éles és sértetlen pengéket használjon. A repedt vagy deformált pengéket azonnal ki kell cserélni.*



### **FIGYELMEZTETÉS!**

*Csak akkor nyomja le a tengelyrögzítőt, ha a szerszám leállt.*

- Először távolítsa el az akkumulátort, majd helyezze a fűrész a oldalán egy sík felületre. Nyomja meg a tengelyrögzítőt, és fordítsa el a penge csavart a mellékelt hatszögű kulccsal, amíg a zár be nem kapcsol.
- Az orsózár megnyomása közben használja a mellékelt hatszögű kulcsot a rögzítőcsavarnak a penge irányába történő elforgatásához.
- Vegye le a külső karimát és a penge csavart.
- Emelje fel az alsó pengevédőt a pengevédő karral. Vegye ki a pengét a belső karimából, és húzza ki.
- Az új penge felszerelése előtt alaposan tisztítsa meg a penge karimáit. Kenjen egy csepp olajat a belső és külső karimára, ahol a pengéhez érnek.
- Szerelje fel az új pengét a tengelyre és a belső karimára.
- Csatlakoztassa a külső karimát, és húzza meg a penge csavart.

## Használati útmutató



### **FIGYELMEZTETÉS!**

*A szerszámot csak a szigetelt fogófelületnél fogja!*



### **FIGYELMEZTETÉS!**

*Hagyja, hogy a penge teljesen leálljon, mielőtt leteszi a fűrész.*

**Vágás kivitelezése (lásd a H ábrát)**

- Jelölje be a vágás vonalát a munkadarabon.
- Helyezze az alap elejét a munkadarabra.
- Indítsa el a motort a biztonsági kapcsológomb és a trigger megnyomásával.

**MEGJEGYZÉS:** Mindig hagyja, hogy a penge elérje a teljes sebességet, mielőtt elkezd vágni a munkadarabot.

- Lassan nyomja előre a fűrész.
- Vágáskor mindig egyenletes nyomást fejtsen ki. A fűrész kényszerítése esetén a vágás durva lesz, és lerövidítheti a fűrész élettartamát, vagy visszarúgást okozhat. Hagyja, hogy a penge és a fűrész végezze a munkát.

- f. A teljes leállításhoz nyomja meg a triggert, és hagyja a pengét teljesen leállni. Ne távolítsa el a fűrészt a munkadarabról, miközben a penge mozog.

### FIGYELMEZTETÉS!

Mivel a penge vastagsága változó, mindig készítsen próbavágást hulladékanyagban a vezetővonal mentén, hogy meghatározza, hogy szükség esetén mennyit kell állítani a vezetővonalon a pontos vágás érdekében.

## Beszúró kivitelezése (lásd az I ábrát)

### FIGYELMEZTETÉS!

Az irányítás elvesztésének elkerülése érdekében mindig fokozott óvatossággal járjon el a beszúró vágásoknál.

Szükség szerint állítsa be a vágás mélységét.

Emelje fel az alsó pengevédő kart, hogy a penge láthatóvá váljon, és szorosan tegye az alaplap elejét laposan a munkadarabhoz a fő fogantyúval felemelve, hogy a penge ne érjen a munkadarabhoz.

Indítsa el a motort a biztonsági kapcsológomb és a trigger megnyomásával, hogy a penge levágja a munkadarabot. Mindig hagyja, hogy a penge elérje a teljes sebességet, mielőtt elkezdi vágni a munkadarabot.

Lassan engedje le a fűrészt a munkadarabra, a munkadarabon lévő alap eleje lesz a sarkpont.

### FIGYELMEZTETÉS!

Amint a penge elkezdi vágni az anyagot, engedje el az alsó pengevédő kart. A teljes leállításhoz nyomja meg a triggert, és hagyja a pengét teljesen leállni. Ne távolítsa el a fűrészt a munkadarabról, miközben a penge mozog.

### FIGYELMEZTETÉS!

Mindig előre felé vágjon, amikor bemélyedést vág. A fordított irányba történő vágás miatt a fűrész kiemelkedhet a munkadarabból, és Ön felé mozdíthat amely súlyos sérülést okozhat.

### FIGYELMEZTETÉS!

Soha ne rögzítse az alsó pengevédőt felemelt helyzetben. Ha a pengét védtelenül hagyja, az súlyos sérülést okozhat.

## Karbantartás és ápolás

### FIGYELMEZTETÉS!

Mielőtt az elektromos eszközön bármilyen munkát végezne, vegye ki az akkumulátoregységet az eszközből.

## Tisztítás

- Rendszeresen tisztítsa meg az elektromos eszközt és a szellőzőnyílások előtti rácsot. A tisztítás gyakorisága függ az anyagtól és a használat hosszától.
- Száraz súrtett levegővel rendszeresen fújja ki a ház belsejét és a motort.

## Pótalkatrészek és tartozékok

Egyéb tartozékokat, különösen szerszámokat és tartozékokat a gyártó katalógusaiban talál. A robbantott ábrák és az alkatrészjegyzékek a honlapunkon találhatóak: [www.flex-tools.com](http://www.flex-tools.com)

## Ártalmatlanításra vonatkozó információk

### FIGYELMEZTETÉS!

Tegye használhatatlanná az elektromos szerszámokat:

- az akkumulátorral működő elektromos szerszámokat az akkumulátor eltávolításával.



Csak EU tagállamok

Ne dobjon elektromos szerszámokat a háztartási hulladékok közé! Az elektromos és elektronikus berendezések hulladékairól szóló 2012/19/EU irányelvvel és ennek nemzeti jogszabályokba átültetett előírásaival összhangban az elektromos szerszámokat elkülönítve kell összegyűjteni, és gondoskodni kell a környezetbarát újrahasznosításukról.



**Nyersanyag újrahasznosítás a hulladék ártalmatlanítása helyett.**

Gondoskodni kell az eszköz, a tartozékok és a csomagolóanyagok környezetbarát újrahasznosításáról. A műanyag alkatrészek újrahasznosítása az anyag típusának függvényében történik.

### FIGYELMEZTETÉS!

Az akkumulátorokat ne tegye a háztartási hulladékok közé, tűzbe vagy vízbe. Ne nyissa fel a használt akkumulátorokat.

Csak EU tagállamok:

A 2006/66/EK irányelv értelmében gondoskodni kell a hibás vagy használt akkumulátorok újrahaznosításáról.

**i** **MEGJEGYZÉS**

*Kérjük, hogy érdeklődjön az ártalmatlanítási lehetőségekről abban az üzletben, ahol a terméket vásárolta!*

## **☞-Megfelelőségi nyilatkozat**

Felelősségünk teljes tudatában kijelentjük, hogy a „Műszaki specifikációk” alatt leírt termék megfelel az alábbi szabványoknak vagy normatív dokumentumoknak:

EN 62841 összhangban a 2014/30/EU, 2006/42/EK, 2011/65/EU irányelvek szabályaival.

A műszaki dokumentumokért felelős:  
FLEX-Elektrowerkzeuge GmbH, R & D  
Bahnhofstrasse 15, D-71711 Steinheim/Murr



Peter Lameli  
Műszaki vezető

Klaus Peter Weinper  
A minőségbiztosítási  
részleg (QD) vezetője

12.15.2021; FLEX-Elektrowerkzeuge GmbH  
Bahnhofstrasse 15, D-71711 Steinheim/Murr

## **Felelőség alóli mentesség**

A gyártó és képviselője nem vállal felelősséget a termék vagy egy használhatatlan termék által okozott működési zavar miatti semmilyen kárért és elvesztett nyereségért. A gyártó és képviselője nem vállal felelősséget semmilyen kárért, amelyet az eszköz helytelen használata vagy az eszköz más gyártók termékeivel való használata okozott.

## Symbole použité v tomto návodu

### **VAROVÁNÍ!**

Označuje hrozící nebezpečí. Nedodržení tohoto varování může mít za následek smrt nebo mimořádně těžká zranění.

### **UPOZORNĚNÍ!**

Označuje potenciálně nebezpečnou situaci. Nedodržení tohoto upozornění může mít za následek lehké zranění nebo škodu na majetku.

### **POZNÁMKA**

Označuje tipy pro použití a důležité informace.

## Symbole na elektrickém nářadí



Aby bylo sníženo riziko úrazu, musí si uživatel přečíst návod k obsluze!



Noste ochranné brýle!



Používejte chrániče sluchu!



Noste masku!



Informace o likvidaci starého zařízení

## Pro vaši bezpečnost

### **VAROVÁNÍ!**

Před použitím elektrického nářadí si přečtěte a dodržujte:

- tento návod k použití,
- „Všeobecné bezpečnostní pokyny“ týkající se manipulace s elektrickým nářadím v příložené brožuře (dokument č.: 315.915),
- aktuálně platná pravidla daného místa a předpisy pro prevenci úrazů.

Toto elektrické nářadí odpovídá posledním trendům a bylo zkonstruováno v souladu s uznávanými bezpečnostními předpisy.

Přesto při jeho použití může dojít k ohrožení života a končetin uživatele nebo třetí osoby,

nebo může dojít k poškození samotného elektrického nářadí nebo jiného majetku.

- Kotoučová pila smí být používána pouze
- k určenému účelu
- v perfektním provozním stavu.

Závady, které ohrožují bezpečnost, musí být bezodkladně opraveny.

### **Zamýšlené použití**

Kotoučová pila je určena

- pro komerční využití v průmyslu a obchodu,
- pro podélné a příčné řezání dřeva v jedné přímce.

## Bezpečnostní pokyny pro kotoučovou pilu

### Postupy řezání

- a) **Nesahejte pod obrobek.** Ochranný kryt nechrání před kotoučem pod obrobkem.
- b) **Hloubku řezu přizpůsobte tloušťce obrobku.** Pod obrobkem by měl být viditelný méně než celý zub kotouče.
- c) **Při řezání nikdy nedržte obrobek v rukou nebo přes nohu. Upevněte obrobek na stabilní platformě.** Je důležité správně podepřít obrobek, aby se minimalizovalo zatížení těla, možnost uvíznutí kotouče nebo ztráta kontroly.
- d) **Při provádění prací, při nichž by se rezný nástroj mohl dostat do kontaktu se skrytým vedením nebo vlastním kabelem, držte elektrické nářadí za izolované části rukojetí.** Kontakt s vodičem pod proudem bude mít za následek rozvedení proudu do nechráněných kovových částí elektrického nářadí a může způsobit obsluze úraz elektrickým proudem.
- e) **Při rozřezávání používejte vždy podélné vodítko nebo rovné hranové vodítko.** To zlepšuje přesnost řezu a snižuje možnost uvíznutí kotouče.
- f) **Vždy používejte kotouče správné velikosti a tvaru (diamantové versus kulaté) upínacích otvorů.** Kotouče, které neodpovídají montážním prvkům pily, budou nevyvážené, což povede ke ztrátě kontroly.
- g) **Nikdy nepoužívejte poškozené nebo nesprávné podložky nebo šrouby kotouče.** Podložky kotouče a šrouby byly speciálně navrženy pro vaši pilu, pro optimální výkon a bezpečnost provozu.



## Další bezpečnostní pokyny pro všechny pily

### Příčiny zpětného rázu a související varování

- zpětný ráz je náhlá reakce na zachycený, zaseknutý nebo nevyrovnaný pilový kotouč, což způsobí, že se pila nekontrolovaně zvedne a vysune z obrobku směrem k obsluze;
- když dojde k zachycení nebo pevnému zaseknutí kotouče zavírající se řeznou spárou, kotouč se zastaví a reakce motoru způsobí, že se náhradí prudce vrátí zpět k obsluze;
- pokud se kotouč v řezu zkroutí nebo bude nevyvážený, zuby na zadním okraji kotouče se mohou zářít do horního povrchu dřeva, což způsobí, že kotouč vyleze ze zářezu a skočí zpět k obsluze.

Zpětný ráz je důsledkem nesprávného použití pily anebo nevhodného pracovního postupu či nevhodných podmínek a lze mu předejít přijetím následujících opatření:

- a) **Když se kotouč zasekne, nebo když z jakéhokoli důvodu řez přerušíte, uvolněte spouštěcí tlačítko a držte pilu nehybně v materiálu, dokud se kotouč zcela nezastaví. Nikdy se nepokoušejte vyjmout pilu z obrobku a nevytahujte pilu směrem dozadu, když je kotouč v pohybu nebo může dojít ke zpětnému rázu.** Najděte příčinu a proveďte nápravná opatření k odstranění příčiny uvíznutí kotouče.
- b) **Pokud chcete znovu spustit pilu v obrobku, vycentrujte pilový kotouč v řezu tak, aby zuby pily nezabíraly do materiálu.** Pokud se pilový kotouč zasekne, může se při opětovném spuštění pily zvednout nebo způsobit zpětný ráz od obrobku.
- c) **Velké panely podepřete, abyste minimalizovali riziko skřípnutí a zpětného rázu.** Velké panely mají tendenci klesat pod vlastní vahou. Podpěry je třeba umístit pod panel na obou stranách, v blízkosti linie řezu a poblíž okraje panelu.
- d) **Nepoužívejte tupé nebo poškozené kotouče.** Nenabroušené nebo nesprávně nastavené kotouče vytvářejí úzký zářez, který způsobuje nadměrné tření, zaklínění

listu a zpětný ráz.

- e) **Před prováděním řezu musí být zajišťovací páčky pro nastavení hloubky kotouče a úkosu nastaveny pevně a bezpečně.** Pokud se nastavení kotouče při řezání posune, může dojít k uvíznutí a zpětnému rázu.
- f) **Při řezání do stávajících zdí nebo jiných nepřehledných oblastí dbejte zvýšené opatrnosti.** Pronikající kotouč se může zaříznout do předmětů, které mohou způsobit zpětný ráz.

## Bezpečnostní pokyny pro pily s kruhovým krytem

### Funkce spodního krytu

- a) **Před každým použitím zkontrolujte, zda se spodní kryt správně zavírá. Nepoužívejte pilu, pokud se spodní kryt nepohybuje volně a okamžitě se nezavře. Nikdy neupínejte ani nepřivazujte spodní kryt do otevřené polohy.** Pokud dojde k náhodnému pádu pily, může dojít k ohnutí spodního krytu. Zvedněte spodní kryt zasouvací rukojetí a ujistěte se, že se volně pohybuje a nedotýká se kotouče ani jiné části, a to v žádném úhlu ani hloubce řezu.
- b) **Zkontrolujte funkci pružiny spodního krytu. Pokud kryt a pružina nepracují správně, je třeba je před použitím opravit.** Spodní kryt se může pohybovat pomalu kvůli poškozeným částem, gumovým usazeninám nebo nahromaděným nečistotám.
- c) **Spodní kryt lze ručně zasunout pouze pro řezání speciálních řezů, jako jsou „ponorné řezy“ a „složené řezy“.** Zvedněte spodní ochranný kryt zasouvací rukojetí a jakmile kotouč vstoupí do materiálu, je třeba spodní kryt uvolnit. U všech ostatních řezů by měl spodní kryt pracovat automaticky.
- d) **Před položením pily na ponk nebo na podlahu vždy dbejte na to, aby spodní kryt zakrýval kotouč.** Nechráněný, dojíždějící kotouč způsobí, že se pila bude posouvat dozadu a rozřeže vše, co jí stojí v cestě. Je třeba mít na paměti, jak dlouho trvá, než se kotouč po uvolnění spínače zastaví.

## Bezpečnostní pokyny pro ponorné pily

### Funkce krytu

- a) **Před každým použitím zkontrolujte, zda se kryt správně zavírá. Nepoužívejte pilu, pokud se kryt nepohybuje volně a okamžitě se nezavře. Nikdy neupínejte ani nepřivazujte kryt, aby kotouč zůstal odkrytý.** Pokud dojde k náhodnému pádu pily, může dojít k ohnutí krytu. Zkontrolujte, zda se kryt ve všech hloubkách řezu volně pohybuje a nedotýká se kotouče ani jiné části.
- b) **Zkontrolujte funkci a stav vratné pružiny ochranného krytu. Pokud kryt a pružina nepracují správně, je třeba je před použitím opravit.** Kryt se může pohybovat pomalu kvůli poškozeným částem, gumovým usazeninám nebo nahromadění nečistot.
- c) **Zajistěte, aby se základní deska pily při provádění „ponorného řezu“ neposunula.** Boční posunutí kotouče způsobí uvíznutí a pravděpodobně zpětný ráz.
- d) **Před položením pily na ponk nebo na podlahu vždy dbejte na to, aby kryt zakrýval kotouč.** Nechráněný, dojíždějící kotouč způsobí, že se pila bude posouvat dozadu a rozřeže vše, co jí stojí v cestě. Je třeba mít na paměti, jak dlouho trvá, než se kotouč po uvolnění spínače zastaví.

### Hluk a vibrace

- Hodnoty hluku a vibrací byly stanoveny v souladu s normou EN 62841. Hodnocená hladina hluku elektrického nářadí je typicky:
- Hladina akustického tlaku  $L_{pA}$ : 89,3 dB(A);
  - Hladina akustického výkonu  $L_{wA}$ : 100,3 dB(A);
  - Nejistota:  $K = 3$  dB.
  - Celková hodnota vibrací
  - Emisní hodnota  $a_{h,B}$  (řezání desek):  $< 1,4 \text{ m/s}^2$
  - Emisní hodnota  $a_{h,M}$  (řezání plechu):  $< 1,6 \text{ m/s}^2$
  - Nejistota:  $K = 1,5 \text{ m/s}^2$

### **VAROVÁNÍ!**

Uvedená měření se týkají nového elektrického nářadí. Denní použití způsobuje změnu hodnot hluku a vibrací.



### **POZNÁMKA**

Úroveň emisí vibrací uvedená v tomto informačním listu byla měřena v souladu se standardizovanou zkouškou uvedenou v EN 62841 a může být použita pro porovnání jednoho nářadí s jiným.

Může být použita pro předběžné posouzení expozice. Deklarovaná úroveň emisí vibrací představuje hlavní použití nářadí. Pokud se však nářadí používá pro různé aplikace, s různými příslušenstvími nebo špatně udržovaným příslušenstvím, mohou se emise vibrací lišit. Díky tomu se může výrazně zvýšit úroveň expozice v průběhu celého pracovního období. Pro přesný odhad zatížení vibracemi by měly být také uvažovány doby, během kterých je nářadí vypnuto nebo kdy běží, ale není ve skutečnosti používáno. Díky tomu může být výrazně snížena úroveň expozice v rámci celé pracovní doby. Identifikujte další bezpečnostní opatření k ochraně obsluhy nářadí před účinky vibrací, jako jsou: údržba nářadí a příslušenství, udržování rukou v teple, organizace pracovních postupů.



### **UPOZORNĚNÍ!**

Při akustickém tlaku vyšším než 85 dB (A) používejte ochranu sluchu.

### Technické specifikace

		CS 45 18.0-EC
Typ stroje		Ruční kotoučová pila
U	Vdc	18
$n_o$	/min	5400
Průměr kotouče	mm	128
Průměr otvoru kotouče	mm	20
Max. hloubka řezu	mm	46.5
Hmotnost podle „Postupu EPTA 01/2003“ (s baterií)	kg	2,4
Hmotnost baterie	kg	0,8 kg (5 Ah)

## Přehled (viz obr. A)

Číslování funkcí výrobku odkazuje na vyobrazení přístroje na stránce s obrázky.

- 1 **Zasouvací kryt**
- 2 **Nastavovací páka pro zasouvací kryt**
- 3 **Upínací šroub s upínací přírubou**
- 4 **Hubice pro odsávání prachu**
- 5 **Blokovací tlačítko**
- 6 **Vypínač**
- 7 **Rukojeť**
- 8 **Klíč s vnitřním šestihranem**
- 9 **Základní deska**
- 10 **Upínací páka pro předvolbu hloubky řezu**
- 11 **Tlačítko zajištění vřetena**
- 12 **Vodítko kolem okraje**
- 13 **Zajišťovací otočný knoflík vodítka kolem okraje**

## Návod k použití

### **POZNÁMKA**

*Pokud je nářadí vypnuto, nástroj ještě chvíli běží.*

Další informace o výrobcích výrobce naleznete na webových stránkách [www.flex-tools.com](http://www.flex-tools.com).

### **VAROVÁNÍ!**

*Před provedením jakýchkoliv zásahů na elektrickém nářadí, nejprve odstraňte akumulátor.*

### **Před zapnutím elektrického nářadí**

Odstraňte akumulátor z nářadí a zkontrolujte, zda nechybí nějaké díly nebo zda nejsou díly poškozené.

#### **Připojení/odpojení akumulátoru (viz obr. B)**

### **UPOZORNĚNÍ!**

*Používání akumulátorů, které nejsou vhodné pro toto zařízení, může vést k poruše elektrického nářadí nebo k jeho poškození.*

#### **Připojení akumulátoru:**

Vyrovnejte vyvýšené žebro na akumulátoru s drážkami na spodní straně nářadí a poté připevněte akumulátor k nářadí.

Před zahájením provozu se ujistěte, že západka

na akumulátoru zapadne na místo a akumulátor je připevněn k nářadí.

#### **Odpojení akumulátoru:**

Stiskněte tlačítko pro uvolnění akumulátoru na akumulátoru, vytáhněte akumulátor a vyjměte jej z nářadí.

### **Nastavení hloubky řezu (viz obr. C)**

- a. Nejprve vyjměte akumulátor a poté zajistěte, aby pila směřovala pryč od vás.
- b. Povolte zajišťovací páčku pro nastavení hloubky.
- c. Držte základní desku naplocho proti okraji obrobku a zvedněte tělo pily tak, aby byl kotouč ve správné hloubce. Pomocí stupnice hloubky určete hloubku řezu.
- d. Utáhněte zajišťovací páčku pro nastavení hloubky.

### **UPOZORNĚNÍ!**

*Vždy používejte správné nastavení hloubky kotouče. Hloubka kotouče by pro všechny řezy správně neměla být nastavena více než 6,35 mm pod řezaným materiálem. Umožnění větší hloubky zvýší pravděpodobnost zpětného rázu a způsobí hrubý řez.*

### **Zařízení na odstraňování prachu (viz obr. D)**

Rozhraní pro odstraňování prachu nakonfigurované strojem lze nastavit z levého na pravý úhel a vhodný směr odstraňování prachu lze zvolit podle pracovních podmínek

### **Instalace vodítka kolem okraje (viz obr. E)**

Vodítko kolem okraje umožňuje provádět přesné paralelní řezy při ořezávání obrobku.

- a. Vyjměte akumulátor.
- b. Zasuňte vodítko kolem okraje do drážek pro vedení kolem okraje v přední části základny pily.
- c. Upravte vodítko kolem okraje na požadovanou délku řezu. Utáhněte zajišťovací knoflík vodítka kolem okraje.
- d. Před řezáním obrobek bezpečně upněte a podepřete.
- e. Umístěte vodítko kolem okraje pevně k okraji obrobku, což vám umožní přesný řez, aniž by došlo ke skřípnutí kotouče.
- f. Ujistěte se, že je vodítko kolem okraje rovně, abyste dosáhli rovného řezu.

- g. Vždy nechte kotouč dosáhnout maximálních otáček a poté pilu opatrně zavádějte do obrobku.

## Zapínání a vypínání (viz obr. F)

Nářadí je vybaveno blokovacím tlačítkem, aby se zabránilo neúmyslnému spuštění.

Pro zapnutí stiskněte blokovací tlačítko a stiskněte spouštěcí spínač.

Pro vypnutí uvolněte spouštěcí spínač.

### **UPOZORNĚNÍ!**

*Před položením pily nechte kotouč zcela zastavit.*

## Instalace a vyjmutí kotouče (viz obr. G1 a G2)

### **VAROVÁNÍ!**

*Při manipulaci nebo výměně kotouče vždy používejte pevné rukavice, protože kotouče mohou být velmi ostré. Používejte pouze ostré a nepoškozené pilové kotouče. Prasklé nebo zdeformované pilové kotouče je nutné okamžitě vyměnit.*

### **VAROVÁNÍ!**

*Zámek vřetena stiskněte pouze tehdy, když je nářadí v klidu.*

- Nejprve vyjměte akumulátor a poté položte pilu na bok na rovný povrch. Stiskněte zámek vřetena a otáčejte šroubem kotouče pomocí přiloženého klíče s vnitřním šestihranem, dokud zámek nezapadne.
- Při stisknutém zámku vřetena otáčejte pomocí klíče s vnitřním šestihranem upevňovacím šroubem ve směru pilového kotouče.
- Demontujte vnější přírubu kotouče a šroub kotouče.
- Zvedněte spodní kryt kotouče pomocí páky krytu kotouče. Vyjměte pilový kotouč z vnitřní příruby a vytáhněte jej.
- Před montáží nového pilového kotouče důkladně očistěte příruby pilového kotouče. Vetřete kapku oleje do vnitřní a vnější příruby v místě, kde se dotýkají kotouče.
- Namontujte nový pilový kotouč na vřeteno a proti vnitřní přírubě.
- Připevněte vnější přírubu a utáhněte šroub kotouče.

## Návod k použití

### **VAROVÁNÍ!**

*Nářadí držte pouze za izolované rukojeti!*

### **VAROVÁNÍ!**

*Před položením pily nechte kotouč zcela zastavit.*

## Provedení řezu (viz obr. H)

- Na obrobku označte linii řezu.
  - Opřete přední okraj základny o obrobek.
  - Spusťte motor stisknutím blokovacího tlačítka a stisknutím spouštěcího spínače.
- POZNÁMKA:** Než začnete řezat do obrobku, vždy nechejte kotouč dosáhnout plné rychlosti.
- Pomalou tlačte pilu dopředu.
  - Při řezání vždy vyvíjejte rovnoměrný tlak. Pokud budete na pilu příliš tlačít, bude řez hrubý a může se zkrátit životnost pily nebo dojít ke zpětnému rázu. Nechte kotouč a pilu pracovat samy.
  - Po dokončení řezu uvolněte spouštěcí spínač a nechte kotouč zcela zastavit. Pokud se kotouč pohybuje, nevyjímejte pilu z obrobku.

### **VAROVÁNÍ!**

*Vzhledem k tomu, že se tloušťka kotouče liší, proveďte vždy zkušební řez do odpadního materiálu podél vodička, abyste zjistili, jak moc, pokud vůbec, je třeba vodičko posunout, aby bylo dosaženo přesného řezu.*

## Provedení ponorného řezu (viz obr. I)

### **VAROVÁNÍ!**

*Abyste předešli ztrátě kontroly, buďte při provádění ponorných řezů vždy maximálně opatrní.*

*Podle potřeby upravte hloubku řezu.*

*Zvednutím páky spodního krytu kotouče odkryjte pilový kotouč a přední část základny pevně opřete o obrobek se zvednutou hlavní rukojetí, aby se kotouč nedotýkal obrobku.*

*S kotoučem mimo obrobek spusťte motor stisknutím blokovacího tlačítka a stisknutím spouštěcího spínače. Než začnete řezat do obrobku, vždy nechejte kotouč dosáhnout plné rychlosti.*

*Pomalou spusťte pilu do obrobku, přičemž přední část základny spočívá na obrobku jako v kloubovém bodu.*

**VAROVÁNÍ!**

Jakmile kotouč začne řezat materiál, uvolněte páku spodního krytu kotouče. Po dokončení řezu uvolněte spouštěcí spínač a nechte kotouč zcela zastavit. Nevyjímejte pilu z obrobku, když se kotouč pohybuje.

**VAROVÁNÍ!**

Při řezání „do kapsy“ vždy řezejte ve směru vpřed. Řezání v opačném směru může způsobit, že pila „vyšplhává“ na obrobek a vrátí se k vám, což může způsobit vážné zranění.

**VAROVÁNÍ!**

Nikdy neuvazujte spodní kryt kotouče ve zvednuté poloze. Ponechání kotouče odkrytého by mohlo vést k vážnému zranění.

**Údržba a péče****VAROVÁNÍ!**

Před provedením jakýchkoliv zásahů na elektrickém nářadí, nejprve odstraňte akumulátor.

**Čištění**

- Elektrické nářadí a mřížku před větracími otvory pravidelně čistěte. Četnost čištění závisí na materiálu a délce používání.
- Vnitřek pouzdra a motor pravidelně ofukujte suchým stlačeným vzduchem.

**Náhradní díly a příslušenství**

Další příslušenství, zejména nástroje a příslušenství, naleznete v katalogích výrobce. Schematické výkresy a seznamy náhradních dílů naleznete na naší domovské stránce: [www.flex-tools.com](http://www.flex-tools.com)

**Informace o likvidaci****VAROVÁNÍ!**

Nepotřebné elektrické nářadí učiňte nepoužitelným:

- vyjmutím baterie v případě akumulátorového elektrického nářadí.



Pouze v zemích EU  
Elektrické nářadí nelikvidujte v rámci domovního odpadu! V souladu s evropskou směrnicí 2012/19/EU o odpadních elektrických a elektronických zařízeních a provedení do vnitrostátních právních předpisů musí být elektrické nářadí shromažďováno odděleně a recyklováno způsobem šetrným k životnímu prostředí.

**Recyklace surovin místo likvidace odpadu.**

Zařízení, příslušenství a obaly by měly být recyklovány způsobem šetrným k životnímu prostředí. Plastové díly jsou určeny pro recyklaci podle druhu materiálu.

**VAROVÁNÍ!**

Baterie nevhazujte do domovního odpadu, ohně ani vody. Použité baterie neotvírejte.

Pouze v zemích EU:

V souladu se směrnicí 2006/66/ES musí být vadné nebo použité baterie recyklovány.

**POZNÁMKA**

Informujte se u svého prodejce o možnostech likvidace!

**CE-Prohlášení o shodě**

Prohlašujeme na naši vlastní odpovědnost, že výrobek popsaný v části „Technické specifikace“ splňuje následující normy nebo normativní dokumenty:

EN 62841 v souladu s předpisy směrnic 2014/30/EU, 2006/42/ES, 2011/65/EU.

Za technické dokumenty zodpovídá:  
FLEX-Elektrowerkzeuge GmbH, R & D  
Bahnhofstrasse 15, D-71711 Steinheim/Murr

i.V.  

Peter Lameli  
Vedoucí technického  
oddělení

Klaus Peter Weinper  
Vedoucí oddělení  
kvality (QD)

12.15.2021; FLEX-Elektrowerkzeuge GmbH  
Bahnhofstrasse 15, D-71711 Steinheim/Murr

**Vyloučení odpovědnosti**

Výrobce a jeho zástupce neodpovídají za škody a ušlý zisk v důsledku přerušení podnikání způsobeného výrobkem nebo nepoužitelným výrobkem. Výrobce a jeho zástupce neručí za škody, které byly způsobeny nesprávným použitím elektrického nářadí nebo použitím nářadí s produkty jiných výrobců.

## Symbole použité v tomto návode

### **VAROVANIE!**

Označuje hroziace nebezpečenstvo. Nedodržanie tohto varovania môže mať za následok smrť alebo mimoriadne ťažké zranenia.

### **UPOZORNENIE!**

Označuje možnú nebezpečnú situáciu. Nedodržanie tohto upozornenia môže mať za následok mierne zranenie alebo poškodenie majetku.

### **POZNÁMKA**

Označuje aplikačné rady a dôležité informácie.

## Symbole na elektrickom náradí



Prečítajte si návod na obsluhu pre zníženie rizika poranenia!



Noste ochranné okuliare!



Používajte ochranu sluchu!



Noste masku!



Informácie o likvidácii starého stroja

## Pre vašu bezpečnosť

### **VAROVANIE!**

Pred použitím elektrického náradia si prečítajte a dodržiavajte:

- tento návod na obsluhu,
- „Všeobecné bezpečnostné pokyny“ o narábaní s elektrickým náradím v priloženej brožúre (leták č.: 315.915),
- aktuálne platné miestne pravidlá a predpisy na prevenciu nehôd.

Toto elektrické náradie je najmodernejšie a bolo skonštruované v súlade s uznávanými bezpečnostnými predpismi.

Pri použití však môže dôjsť k ohrozeniu života a končatín používateľa alebo ďalších osôb, alebo môže dôjsť k poškodeniu elektrického náradia či iného majetku.

Kotúčovú pílu možno používať iba

- v súlade s určením a
- v bezchybnom prevádzkovom stave.

Poruchy, ktoré ohrozujú bezpečnosť, sa musia okamžite opraviť.

### **Zamýšľané použitie**

Kotúčová píla je navrhnutá

- na komerčné použitie v priemysle a obchode
- na rezanie dreva pozdĺžne a priečne v priamych líniách.

## Bezpečnostné upozornenia pre kotúčovú pílu

### Postupy rezania

- a) **Nesiahajte pod obrobok.** Ochranný kryt vás nemôže chrániť pred kotúčom pod obrobkom.
- b) **Hĺbkou rezu prispôbte hrúbke obrobku.** Pod obrobkom by mal byť viditeľný menej ako celý zub kotúčovej píly.
- c) **Pri rezaní nikdy nedržte obrobok v rukách alebo cez nohu. Zaisťte obrobok na stabilnej plošine.** Je dôležité správne podprieť opracovaný materiál, aby sa minimalizovalo vystavenie tela, uviaznutie kotúča alebo strata kontroly.
- d) **Pri vykonávaní operácií, pri ktorých sa rezný nástroj môže dotknúť skrytého vedenia alebo vlastného kábla, držte elektrické náradie za izolované uchopovacie povrchy.** Pri kontakte so „živým“ vodičom sa môžu obnažené kovové časti náradia stať „živými“ a môžu spôsobiť obsluhu elektrický šok.
- e) **Pri pozdĺžnom rezaní vždy používajte vodiace alebo priamočiare pravítko.** Zlepšuje to presnosť rezu a znižuje možnosť uviaznutia kotúča.
- f) **Vždy používajte kotúče správnej veľkosti a tvaru upínacích otvorov (kosoštvorcové verzus okrúhle).** Kotúče, ktoré sa nezhodujú s montážnym príslušenstvom píly, budú bežať výstredne, čo spôsobí stratu kontroly.

### g) Nikdy nepoužívajte poškodené alebo nesprávne podložky alebo skrutky kotúča.

Podložky a skrutky kotúča boli navrhnuté špeciálne pre vašu pílu, aby bol zaistený optimálny výkon a bezpečnosť prevádzky.

## Ďalšie bezpečnostné pokyny pre všetky píly

### Príčiny spätného rázu a súvisiace varovania

- spätný ráz je náhla reakcia na zovretý, zaseknutý alebo nesprávne zarovnaný pílový kotúč, ktorý spôsobí, že sa nekontrolovaná píla zdvihne a vystúpi z obrobku smerom k obsluhu;
- keď je kotúč zovretý alebo pevne zaseknutý zatvorením rezu, kotúč sa zastaví a motorická reakcia otočí zariadenie rýchlo späť k obsluhu;
- ak sa kotúč v reze skrúti alebo nie je zarovnaný, zuby na zadnom okraji kotúča sa môžu zarezať do horného povrchu dreva, čo spôsobí, že kotúč vyskočí zo zárezu a odskočí späť k obsluhu.

Spätný ráz je dôsledkom nesprávneho použitia píly a/alebo nesprávnych prevádzkových postupov alebo podmienok a dá sa mu vyhnúť prijatím vhodných predbežných opatrení uvedených nižšie.

- a) **Keď sa kotúč zasekne alebo z akéhokoľvek dôvodu prerušíte rez, uvoľnite spúšť a držte pílu nehybne v materiáli, kým sa kotúč úplne nezastaví. Nikdy sa nepokúšajte pílu vytiahnuť z rezu alebo ju ťahať dozadu, pokiaľ je kotúč v pohybe, inak by mohlo dôjsť k spätnému rázu.** Preskúmajte a vykonajte nápravné opatrenia na odstránenie príčiny uviaznutia kotúča.
- b) **Pri reštartovaní píly v obrobku vycentrujte pílový kotúč v záreze tak, aby zuby píly nezapadali do materiálu.** Ak sa pílový kotúč zasekne, môže sa pri opätovnom spustení píly zdvihnúť alebo spôsobiť spätný ráz od obrobku.
- c) **Podprite veľké panely, aby ste minimalizovali riziko zovretia kotúča a spätného rázu.** Veľké panely majú tendenciu klesať pod vlastnou hmotnosťou. Podpery musia byť umiestnené pod panelom na oboch stranách, v blízkosti línie rezu a blízko okraja panelu.

d) **Nepoužívajte tupé alebo poškodené kotúče.** Neostrené alebo nesprávne nastavené kotúče vytvárajú úzky rez, ktorý spôsobuje nadmerné trenie, uviaznutie kotúča a spätný ráz.

- e) **Pred rezaním musia byť zaistovacie páčky na nastavenie hĺbky a sklonu kotúča dotiahnuté a zaistené.** Ak sa nastavenie kotúča počas rezania posunie, môže to spôsobiť uviaznutie a spätný ráz.
- f) **Pri rezaní do existujúcich stien alebo iných slepých oblastí buďte obzvlášť opatrní.** Vyčnievajúci kotúč môže rezať predmety, ktoré môžu spôsobiť spätný ráz.

## Bezpečnostné pokyny pre píly s kvadrovým chráničom

### Funkcia spodného krytu

- a) **Pred každým použitím skontrolujte, či je dolný kryt správne zatvorený. Nepoužívajte pílu, ak sa spodný kryt nepohybuje voľne a okamžite sa nezavrie. Spodný kryt nikdy neupínajte ani nezaistujte v otvorenej polohe.** Ak vám píla omylom spadne, môže dôjsť k ohnutiú dolného krytu. Zdvihnite spodný kryt pomocou zásuvnej rukoväte a uistite sa, že sa voľne pohybuje a nedotýka sa kotúča ani žiadnej inej časti, a to vo všetkých uhloch a hĺbkach rezu.
- b) **Skontrolujte činnosť pružiny spodného krytu. Ak ochranný kryt a pružina nepracujú správne, je potrebné ich pred použitím opraviť.** Spodný kryt môže fungovať pomaly v dôsledku poškodených častí, gumových usadenín alebo nahromadenia trosiek.
- c) **Spodný kryt je možné manuálne zasunúť iba pri špeciálnych rezoch, ako sú „ponorné rezy“ a „kombinované rezy“.** Zdvihnite dolný kryt za zásuvnú rukoväť a akonáhle kotúč vstúpi do materiálu, dolný kryt sa musí uvoľniť. Pri všetkých ostatných píleniach by mal spodný kryt pracovať automaticky.
- d) **Pred položením píly na lavicu alebo podlahu vždy skontrolujte, že či spodný kryt zakrýva kotúč.** Nechránený, voľne sa otáčajúci kotúč spôsobí, že sa píla bude pohybovať dozadu a prereže všetko, čo jej príde do cesty. Uvedomte si čas, za ktorý sa pílový kotúč po uvoľnení spínača zastaví.

## Bezpečnostné pokyny pre ponorné píly

### Funkcia krytu

- a) **Pred každým použitím skontrolujte, či je kryt správne zatvorený. Nepracujte s pílou, ak sa ochranný kryt nepohybuje voľne a pílový kotúč okamžite nezakryje. Nikdy nezapínajte ani nezaistujte kryt tak, aby bola kotúč zostal nezakrytý.**

Ak vám píla náhodou spadne, kryt sa môže ohnúť. Skontrolujte, či sa kryt vo všetkých hĺbkach rezu voľne pohybuje a či sa nedotýka kotúča alebo akejkoľvek inej časti.

- b) **Skontrolujte činnosť a stav vratnej pružiny ochranného krytu. Ak ochranný kryt a pružina nepracujú správne, je potrebné ich pred použitím opraviť.**

Ochranný kryt môže fungovať pomaly z dôvodu poškodených častí, gumových usadenín alebo nahromadenia trosiek.

- c) **Pri „ponornom reze“ zaistite, aby sa základná doska píly neposunula.** Bočné posúvanie kotúča spôsobí uviaznutie a pravdepodobne spätný ráz.

- d) **Pred položením píly na lavicu alebo podlahu vždy skontrolujte, že či kryt zakrýva kotúč.** Nechránený, voľne sa otáčajúci kotúč spôsobí, že sa píla bude pohybovať dozadu a prereže všetko, čo jej príde do cesty. Uvedomte si čas, za ktorý sa pílový kotúč po uvoľnení spínača zastaví.

### Hluk a vibrácie

Hodnoty hluku a vibrácií boli stanovené v súlade s normou EN 62841. Vyhodnotená hladina hluku elektrického náradia je zvyčajne:

- Hladina akustického tlaku  $L_{pA}$ : 89,3 dB (A);
- Hladina akustického výkonu  $L_{wA}$ : 100,3 dB (A);
- Neurčitost:  $K = 3$  dB.
- Celková hodnota vibrácií
- Emisná hodnota  $a_{h,B}$  (rezanie dosiek):  $< 1,4 \text{ m/s}^2$
- Emisná hodnota  $a_{h,M}$  (rezanie plechov):  $< 1,6 \text{ m/s}^2$
- Neurčitost:  $K = 1,5 \text{ m/s}^2$

### **VAROVANIE!**

Uvedené merania sa vzťahujú na nové elektrické náradie. Denné používanie spôsobuje zmenu hodnôt hluku a vibrácií.



### **POZNÁMKA**

Hladina vibračných emisií uvedená v tomto informačnom liste bola meraná v súlade so štandardizovanou skúškou uvedenou v EN 62841 a môže byť použitá na porovnanie jedného nástroja s iným.

Môže sa použiť na predbežné posúdenie expozície. Deklarovaná hladina vibrácií predstavuje použitie nástroja na hlavné činnosti. Ak sa však nástroj používa v rôznych aplikáciách, s rôznym alebo zle udržiavaným príslušenstvom, vibračné emisie sa môžu líšiť.

To môže výrazne zvýšiť hladinu expozície počas celého pracovného obdobia. Na presný odhad vibračného zaťaženia by sa mali zväziť aj časy, počas ktorých sa elektrické náradie vypne alebo dokonca beží, ale v skutočnosti sa nepoužíva. To môže výrazne znížiť hladinu expozície počas celého pracovného obdobia. Identifikujte dodatočné bezpečnostné opatrenia na ochranu obsluhy pred účinkami vibrácií, ako sú: údržba náradia a príslušenstva, udržiavanie rúk v teplé, organizácia pracovných postupov.



### **UPOZORNENIE!**

Používajte ochranu sluchu pri akustickom tlaku nad 85 dB(A).

### Technické údaje

		CS 45 18.0-EC
Typ stroja		Ručná kotúčová píla
U	V=	18
$n_o$	/min	5400
Priemer kotúča	mm	128
Priemer otvoru kotúča	mm	20
Max. hĺbka rezu	mm	46,5
Hmotnosť podľa „postupu EPTA 01/2003“ (s akumulátorom)	kg	2,4
Hmotnosť akumulátora	kg	0,8 kg (5 Ah)



## Prehľad (pozri obr. A)

Číslovanie dielov výrobku sa vzťahuje na ilustráciu prístroja na stránke s nákresom.

- 1 Zásuvný kryt
- 2 Nastavovacia páka pre zásuvný kryt
- 3 Upínacia skrutka s upínacou prírubou
- 4 Dýza na odsávanie prachu
- 5 Zaisťovacie tlačidlo
- 6 Hlavný vypínač
- 7 Rukoväť
- 8 Klúč so šesťhrannou hlavou
- 9 Základná doska
- 10 Upínacia páka na predvoľbu hĺbky rezu
- 11 Aretačné tlačidlo vretena
- 12 Vodiace pravítko
- 13 Uzamykací gombík vodiaceho pravítka

## Návod na obsluhu

### POZNÁMKA

*Keď sa náradie vypne, bude ešte chvíľu bežať ďalej.*

Ďalšie informácie o výrobkoch nájdete na [www.flex-tools.com](http://www.flex-tools.com).


### VAROVANIE!

*Pred akýmkoľvek prácou na elektrickom náradí vyberte akumulátor.*

### Pred zapnutím elektrického náradia

Vyberte akumulátor z náradia a skontrolujte, či v ňom nechýbajú alebo nie sú poškodené časti.

### Pripojenie / odpojenie akumulátora (pozri obrázok B)

 **UPOZORNENIE!**  
*Používanie akumulátorov, ktoré nie sú vhodné pre stroj, môže viesť k poruche elektrického náradia alebo k jeho poškodeniu.*

#### Pripojenie akumulátora:

Zarovnajte vyvýšené rebro na akumulátore s drážkami na spodnej strane náradia a potom akumulátor pripievte k nástroju.

Pred začatím práce sa presvedčte, či západka na batérii zapadne na svoje miesto a či je akumulátor zaistený k nástroju.

#### Odpojenie akumulátora:

Stlačte uvoľňovacie tlačidlo na akumulátore, vyberte akumulátor z náradia.

### Nastavenie hĺbky rezu (pozri obrázok C)

- a. Najskôr vyberte akumulátor a potom sa ubezpečte, že píla smeruje od vás.
- b. Uvoľnite páčku zaistenia hĺbky.
- c. Podržte základnú dosku naplocho k okraju obrobku a zdvihnite telo píly, kým nebude kotúč v správnej hĺbke. Na určenie hĺbky rezu použite stupnicu hĺbky.
- d. Utiahnite páčku zaistenia hĺbky.

### UPOZORNENIE!

*Vždy používajte správne nastavenie hĺbky kotúča. Správne nastavenie hĺbky kotúča pre všetky rezy by nemalo byť viac ako 6,35 mm pod rezaným materiálom. Povolenie väčšej hĺbky zvýši pravdepodobnosť spätného rázu a bude mať za následok hrubý rez.*

### Zariadenie na odstraňovanie prachu (pozri obrázok D)

Rozhranie pre odvod prachu na stroji je možné nastaviť vľavo alebo vpravo a vhodný smer vypúšťania prachu je možné zvoliť podľa pracovných podmienok

### Inštalácia vodiaceho pravítka (pozri obrázok E)

Vodiace pravítko vám umožňuje vykonávať presné rovnobežné rezy pri orezávaní obrobku.

- a. Vyberte akumulátor.
- b. Zasuňte vodiace pravítko do drážok pre bočné vedenie v prednej časti základnej píly.
- c. Upravte vodiace pravítko na požadovanú dĺžku rezu. Utiahnite zaisťovacie gombík vodiaceho pravítka.
- d. Pred rezaním obrobok bezpečne upnite a podoprite.
- e. Vodiace pravítko pevne priložte na okraj obrobku. To vám poskytne skutočný rez bez zovretia kotúča.
- f. Uistite sa, že vodiace pravítko obrobku je rovné, aby ste mohli získať rovný rez.
- g. Vždy nechajte kotúč dosiahnuť plné otáčky a potom pílu opatrne zavedte do obrobku.

## Zapnutie a vypnutie (pozrite si obrázok F)

Náradie je vybavené blokovacím tlačidlom, aby sa zabránilo neúmyselnému spusteniu.

Ak ho chcete zapnúť, stlačte blokovacie tlačidlo a stlačte spúšť.

Ak chcete vypnúť, uvoľnite spúšť.

### **UPOZORNENIE!**

*Pred odložením píly nechajte kotúč úplne zastaviť.*

## Inštalácia a demontáž kotúča (pozri obrázky G1 a G2)

### **VAROVANIE!**

*Pri manipulácii alebo výmene kotúčov vždy používajte odolné rukavice, pretože môžu byť veľmi ostré. Používajte iba ostré a nepoškodené pílové kotúče. Prasknuté alebo zdeformované pílové kotúče sa musia ihneď vymeniť.*

### **VAROVANIE!**

*Aretáciu vretena stlačte iba vtedy, keď je nástroj v pokoji.*

- Najskôr vyberte akumulátor a potom pílu položte bokom na rovný povrch. Stlačte aretáciu vretena a otáčajte skrutkou kotúča pomocou priloženého šesťhranného kľúča, kým západka nezapadne.
- Pri stlačení aretácie vretena otáčajte pomocou dodaného šesťhranného kľúča upevňovaciu skrutku v smere pílového kotúča.
- Odstráňte vonkajšiu prírubu kotúča a skrutku kotúča.
- Zdvihnite spodný kryt kotúča pomocou páčky krytu kotúča. Vyberte pílový kotúč z vnútornej príruby a vytiahnite ho.
- Pred montážou nového pílového kotúča dôkladne vyčistite príruby pílového kotúča. Rozotrite kvapku oleja na vnútornú a vonkajšiu prírubu na mieste, kde sa dotýkajú kotúča.
- Namontujte nový pílový kotúč na vreteno a oproti vnútornej prírubu.
- Pripojte vonkajšiu prírubu a utiahnite skrutku kotúča.

## Návod na obsluhu

### **VAROVANIE!**

*Náradie držte iba za izolované úchopové povrchy!*

### **VAROVANIE!**

*Pred odložením píly nechajte kotúč úplne zastaviť.*

## Vykonanie rezu (pozri obrázok H)

- Na obrobok si poznačte čiaru rezu.
  - Predný okraj základne položte na obrobok.
  - Zapnite motor stlačením blokovacieho tlačidla a stlačením vypínača.
- POZNÁMKA:** Než začnete rezať do obrobku, vždy nechajte kotúč dosiahnuť maximálnu rýchlosť.
- Pomaly tlačte pílu dopredu.
  - Pri rezaní vždy používajte rovnomerný tlak. Nadmerný tlak na pílu spôsobuje hrubé rezy a môže skrátiť životnosť píly alebo spôsobiť spätný ráz. Nechajte kotúč a pílu vykonávať prácu.
  - Po dokončení rezu uvoľnite vypínač a nechajte kotúč úplne zastaviť. Kým sa kotúč pohybuje, nevyberajte pílu z obrobku.

### **VAROVANIE!**

*Pretože sa hrúbka kotúča líši, vždy urobte skúšobný rez do odpadového materiálu pozdĺž pravítka, aby ste určili, o koľko (ak vôbec) musí byť pravítko posunuté, aby ste získali presný rez.*

## Ponorný rez (pozri obrázok I)

### **VAROVANIE!**

*Aby ste sa vyhli strate kontroly, pri vykonávaní ponorných rezov buďte vždy veľmi opatrní.*

*Podľa potreby upravte hĺbku rezu.*

*Zdvihnutím páčky spodného krytu kotúča odkryte pílový kotúč a prednú časť základne pevne oprite o obrobok so zdvihnutou hlavnou rukoväťou, aby sa kotúč nedotýkal obrobku.*

*Keď kotúč sa kotúč priblíži k obrobku, zapnite motor stlačením blokovacieho tlačidla a stlačením vypínača. Než začnete rezať do obrobku, vždy nechajte kotúč dosiahnuť maximálnu rýchlosť.*

*Pomaly spustite pílu do obrobku, pričom prednú časť základne položte na obrobok ako bod závesu.*

**VAROVANIE!**

Hneď ako kotúč začne rezať materiál, uvoľnite spodnú páčku krytu noža. Po dokončení rezu pusťte vypínač a nechajte kotúč úplne zastaviť. Kým sa kotúč pohybuje, nevyberajte pílu z obrobku.

**VAROVANIE!**

Pri zápusťných rezoch vždy režte smerom dopredu. Rezanie v opačnom smere môže spôsobiť, že píla vylezie na obrobok a dozadu k vám, čo môže spôsobiť vážne zranenie.

**VAROVANIE!**

Spodný kryt kotúča nikdy neupevňujte vo zdvihnutej polohe. Ponechanie odkrytého kotúča môže viesť k vážnemu zraneniu.

**Údržba a starostlivosť****VAROVANIE!**

Pred akýmkoľvek prácou na elektrickom náradí vyberte akumulátor.

**Čistenie**

- Pravidelne čistite elektrické náradie a mriežku na vetracích otvoroch. Frekvencia čistenia závisí od materiálu a doby používania.
- Vnútro skrine a motor pravidelne prefukujte suchým stlačeným vzduchom.

**Náhradné diely a príslušenstvo**

Ďalšie príslušenstvo, najmä náradie a príslušenstvo, nájdete v katalógoch výrobcu. Výkresovú dokumentáciu a zoznamy náhradných dielov nájdete na našej domovskej stránke: [www.flex-tools.com](http://www.flex-tools.com)

**Informácie o likvidácii****VAROVANIE!**

Zneškodnite nepotrebné elektrické náradie:  
– odstránením akumulátora elektrického náradia.



Len v krajinách EÚ  
Elektrické náradie nevyhadzujte do domového odpadu! V súlade s európskou smernicou 2012/19/EÚ o odpade z elektrických a elektronických zariadení a transpozícií do vnútroštátneho práva musia byť použité elektrické nástroje zbierané oddelene a recyklované spôsobom šetrným k životnému prostrediu.

**Recyklácia surovín namiesto likvidácie odpadu.**

Zariadenie, príslušenstvo a obaly sa musia recyklovať spôsobom šetrným k životnému prostrediu. Plastové diely sú určené na recykláciu podľa druhu materiálu.

**VAROVANIE!**

Nevyhadzujte batérie do domového odpadu, ohňa alebo vody. Neotvárajte použité batérie.

Len pre krajiny EÚ

V súlade so smernicou 2006/66/ES musia byť chybné alebo použité akumulátory recyklované.

**POZNÁMKA**

O možnostiach likvidácie sa informujte u vášho predajcu!

**CE-Vyhlásenie o zhode**

Vyhlasujeme na našu vlastnú zodpovednosť, že výrobok opísaný v časti „Technické údaje“ zodpovedá nasledujúcim normám alebo normatívnym dokumentom:

EN 62841 v súlade s predpismi smerníc 2014/30/EÚ, 2006/42/EG, 2011/65/EÚ.

Zodpovedný za technické dokumenty:

FLEX-Elektrowerkzeuge GmbH, R & D

Bahnhofstrasse 15, D-71711 Steinheim/Murr

Peter Lameli  
Technický vedúci

Klaus Peter Weinper  
Vedúci oddelenia kvality

12.15.2021; FLEX-Elektrowerkzeuge GmbH  
Bahnhofstrasse 15, D-71711 Steinheim/Murr

**Vylúčenie zodpovednosti**

Výrobca a jeho zástupca nie sú zodpovední za škody a ušlý zisk v dôsledku prerušenia podnikania spôsobeného výrobkom alebo nepoužiteľným výrobkom. Výrobca a jeho zástupca nezodpovedajú za škody, ktoré vznikli nesprávnym použitím elektrického náradia alebo použitím elektrického náradia s výrobkami od iných výrobcov.

## Simboli koji se upotrebljavaju u ovom priručniku

### **UPOZORENJE!**

Označava neposredno prijeteću opasnost. Zanemarivanje ovog upozorenja može rezultirati smrću ili izuzetno teškim ozljedama.

### **OPREZ!**

Označava moguće opasnu situaciju. Zanemarivanje ovog upozorenja može rezultirati lakšim ozljedama ili materijalnom štetom.

### **NAPOMENA**

Označava savjete za primjenu i važne informacije.

## Simboli na električnom alatu



Radi smanjenja rizika od ozljeda, pročitajte upute za uporabu!



Nosite zaštitne naočale!



Nosite zaštitu za sluh!



Nosite masku!



Informacije o odlaganju starog uređaja

## Radi vaše sigurnosti

### **UPOZORENJE!**

Prije upotrebe električnog alata, pročitajte i slijedite:

- ove upute za rukovanje,
- "Opće napomene o sigurnosti" za rukovanje električnim alatima u priloženoj brošuri (letak br.: 315.915),
- pravila i propise za sprječavanje nesreća koji važe na mjestu primjene.

Ovaj električni alat izrađen je prema najnovijem stanju tehnike i priznatim sigurnosno-tehničkim propisima.

Ipak, ovaj električni alat može za vrijeme upotrebe predstavljati opasnosti za tijelo i život korisnika ili drugih osoba, odnosno

može doći do oštećenja električnog alata ili drugih materijalnih šteta.

Kružna pila smije se koristiti samo

- za predviđenu namjenu
- i u besprijekornom radnom stanju.

Kvarovi koji ugrožavaju sigurnost moraju se odmah popraviti.

### **Predviđena namjena**

Kružna pila predviđena je

- za komercijalnu uporabu u industriji i obrtu,
- za rezanje drva uzduž i poprijeko u ravnim crtama.

### **Sigurnosna upozorenja za kružnu pilu**

#### **Postupci rezanja**

##### **a) Nemojte posezati ispod izrađevine.**

Štitnik vas ne može zaštititi od oštrice ispod izrađevine.

##### **b) Podesite dubinu rezanja na debljinu izrađevine.** Ispod izrađevine smije biti vidljivo manje od punog zuba oštrice.

##### **c) Nemojte držati izrađevinu u rukama ili preko noge tijekom rezanja. Pričvrstite izrađevinu na stabilnu platformu.** Važno je pravilno poduprijeti izrađevinu kako bi se smanjila izloženost tijela, zaglavljivanje oštrice ili gubitak kontrole.

##### **d) Električni alat držite za izolirane površine za držanje prilikom izvođenja radnje tijekom koje rezni alat može dodirnuti skrivene žice ili vlastiti kabel.**

U dodiru sa vodičem pod naponom, nezaštićeni metalni dijelovi električnog alata također će biti pod naponom uslijed čega rukovatelj može doživjeti strujni udar.

##### **e) Prilikom uzdužnog rezanja koristite ogradu za uzdužno rezanje ili vodilicu s ravnim rubom.** Time se poboljšava točnost rezanja i smanjuje vjerojatnost zaglavljivanja oštrice.

##### **f) Upotrebljavajte oštrice prikladne veličine i oblika (dijamantnog ili zaobljenog) za rupu osovine.** Oštrice koje ne odgovaraju montažnom sklopu pile izmaknut će se iz sredine i dovesti do gubitka kontrole.

##### **g) Nemojte koristiti oštećene ili neispravne podloške ili vijak oštrice** posebno su dizajnirani za pilu, za optimalne performanse i sigurnost rada.

## Detaljne sigurnosne upute za sve pile Uzroci povratnih udaraca i povezana upozorenja

- povratni udarac je iznenadna reakcija na priklještenu, zaglavljenu ili neusklađenu oštricu pile, što uzrokuje podizanje nekontrolirane pile iz izrađevine prema rukovatelju;
- kad se oštrica priklješti ili čvrsto zaglavi zatvaranjem zasjeka, oštrica zapinje i reakcija motora pogoni uređaj brzo natrag prema rukovatelju;
- ako se oštrica iskrivi ili odstupi u rezu, zubi na stražnjem rubu oštrice mogu se zabiti u gornju površinu drva i uzrokovati penjanje oštrice iz zasjeka i iskakanje natrag prema rukovatelju.

Povratni udarac rezultat je nepravilne uporabe pile i/ili neispravnih radnih postupaka ili uvjeta i može se izbjeći poduzimanjem propisanih mjera opreza kako je navedeno u nastavku.

- a) Kad se oštrica zaglavljuje ili kad prekidate rez iz bilo kojeg razloga, otpustite okidač i držite pilu nepomično u materijalu sve dok se oštrica ne zaustavi u potpunosti. Nemojte pokušavati ukloniti pilu iz izrađevine ili ju povlačiti unatrag dok je oštrica u pokretu ili može doći do povratnog udarca.** Istražite i poduzmite korektivne mjere kako biste uklonili uzrok zaglavljivanja oštrice.
- b) Prilikom ponovnog pokretanja pile u izrađevini, centrirajte oštricu u zasjek tako da zubi pile ne zahvate materijal.** Ako se oštrica pile zaglavi, može se izbaciti prema gore ili odskočiti iz izrađevine tijekom ponovnog pokretanja.
- c) Poduprite velike ploče kako biste smanjili rizik od priklještanja oštrice i povratnog udarca.** Velike ploče mogu se savijati pod vlastitom težinom. Podupirači se moraju postaviti ispod ploče s obje strane, blizu rezne crte i blizu ruba ploče.
- d) Nemojte koristiti tupe ili oštećene oštrice.** Nenaoštrene ili nepravilno postavljene oštrice stvaraju uske zasjeka i izazivaju preveliko trenje, zaglavljivanje oštrice i povratni udarac.

- e) Poluge za podešavanje i zaključavanje dubine oštrice i nagiba moraju biti zategnute i sigurne prije rezanja.** Ako se podešavanje oštrice pomakne tijekom rezanja, može uzrokovati zaglavljivanje i povratni udarac.
- f) Budite posebno oprezni pri rezanju u postojeće zidove ili druga područja koja nisu vidljiva.** Izbočena oštrica može rezati predmete koji mogu uzrokovati povratni udarac.

## Sigurnosne upute za pile sa štitnikom za njihanje

### Funkcija donjeg štitnika

- a) Prije svake uporabe provjerite zatvara li se donji štitnik pravilno. Nemojte upravljati pilom ako se donji štitnik ne kreće slobodno i odmah zatvara. Nemojte stezati ili vezati donji štitnik u otvoreni položaj.** Ako pila slučajno padne, donji štitnik može se saviti. Podignite donji štitnik ručkom za uvlačenje i provjerite kreće li se slobodno i dodiruje li oštricu ili bilo koji drugi dio, u svim kutovima i dubinama rezanja.
- b) Provjerite rad opruge donjeg štitnika. Ako štitnik i opruga ne rade ispravno, moraju se servisirati prije uporabe.** Donji štitnik može raditi sporo zbog oštećenih dijelova, gumenih naslaga ili nakupljanja krhotina.
- c) Donji štitnik može se ručno uvući samo za posebne rezove kao što su „rezovi ubadanjem“ i „složeni rezovi“.** Podignite donji štitnik pomoću ručke za uvlačenje i čim oštrica uđe u materijal, donji štitnik mora se otpustiti. Za svo ostalo piljenje, donji štitnik mora raditi automatski.
- d) Pogledajte pokriva li donji štitnik oštricu prije stavljanja pile na stol ili pod.** Nezaštićena pokertna oštrica će uzrokovati pomicanje pile unatrag, režući sve u putanji. Uzmite u obzir vrijeme potrebno da se oštrica zaustavi nakon pritiskanja prekidača.

## Sigurnosne upute za ubodne pile

### Funkcija štitnika

- a) Prije svake uporabe provjerite zatvara li se štitnik pravilno. Nemojte upravljati pilom ako se štitnik ne kreće slobodno**

**i odmah zatvorite oštricu. Nemojte stezati ili vezati štitnik tako da je oštrica izložena.** Ako pila slučajno padne, štitnik se može saviti. Provjerite kreće li se štitnik slobodno i dodiruje li oštricu ili bilo koji drugi dio, u svim dubinama rezanja.

**b) Provjerite rad i stanje povratne opruge štitnika. Ako štitnik i opruga ne rade ispravno, moraju se servisirati prije uporabe.** Štitnik može raditi sporo zbog oštećenih dijelova, gumenih naslaga ili nakupljanja krhotina.

**c) Pobrinute se da se osnovna ploča pile neće pomaknuti tijekom izvođenja „rezanja ubadanjem“.** Bočno pomicanje oštrice uzrokovati će zaglavlivanje i vjerojatno povratni udarac.

**d) Pogledajte pokriva li štitnik oštricu prije stavljanja pile na stol ili pod.** Nezaštićena pokertna oštrica će uzrokovati pomicanje pile unatrag, režući sve u putanji. Uzmite u obzir vrijeme potrebno da se oštrica zaustavi nakon otpuštanja prekidača.

## Buka i vibracije

Vrijednosti buke i vibracija određene su u skladu s normom EN 62841. Ocijenjena razina buke električnog alata tipično iznosi:

- Razina zvučnog tlaka  $L_{pA}$ : 89,3 dB(A);
- Razina zvučne snage  $L_{wA}$ : 100,3 dB(A);
- Nesigurnost:  $K = 3$  dB.
- Ukupna vrijednost vibracija
- Vrijednost emisija  $a_{h,B}$  (rezanje ploča):  $< 1,4 \text{ m/s}^2$
- Vrijednost emisija  $a_{h,M}$  (rezanje listova metala):  $< 1,6 \text{ m/s}^2$
- Nesigurnost:  $K = 1,5 \text{ m/s}^2$

### **UPOZORENJE!**

Navedena mjerenja odnose se na nove električne alate. Svakodnevna uporaba uzrokuje promjenu vrijednosti buke i vibracija.

### **NAPOMENA**

Razina emisije vibracija navedena u ovom letku s informacijama izmjerena je u skladu sa standardiziranim ispitivanjem navedenim u normi EN 62841 i može se upotrijebiti za usporedbu jednog alata s drugim.

Može se upotrijebiti za preliminarnu procjenu izloženosti. Deklarirana razina emisije vibracija predstavlja glavne primjene alata. Međutim, ako se alat upotrebljava za različite primjene, s različitim priborom ili ako se loše

održava, emisije vibracija mogu se razlikovati. To može značajno povećati razinu izloženosti tijekom ukupnog razdoblja rada. Za preciznu procjenu vibracijskog opterećenja u obzir bi se trebala uzeti i vremena kada je električni alat isključen ili kada je uključen ali se zapravo ne upotrebljava. To može značajno smanjiti razinu izloženosti tijekom cijelog radnog razdoblja.

Utvrđite dodatne sigurnosne mjere za zaštitu korisnika od djelovanja vibracija, kao što su: održavanje alata i pribora, održavanje topline ruku, organizacija načina rada.



### **OPREZ!**

Nosite zaštitu za uši pri zvučnom tlaku većem od 85 dB(A).

## Tehnički podaci

		CS 45 18.0-EC
Vrsta stroja		Ručna kružna pila
U	Vdc	18
$n_o$	/min	5400
Promjer noža	mm	128
Promjer otvora oštrice	mm	20
Maks. dubina rezanja	mm	46,5
Težina prema „EPTA postupku 01/2003“ (s baterijom)	kg	2,4
težina baterije	kg	0,8 kg (5 Ah)

## Pregled (pogledajte sliku A)

Brojčane oznake značajki proizvoda odnose se na ilustraciju uređaja na stranici s grafičkim prikazom.

- 1** Štitnik za uvlačenje
- 2** Poluga za podešavanje štitnika za uvlačenje
- 3** Stezni vijak sa steznom prirubnicom
- 4** Mlaznica za izvlačenje prašine
- 5** Gumb za deblokadu
- 6** Sklopka za uključivanje/isključivanje
- 7** Ručka
- 8** Šesterokutni imbus ključ

- 9 Osnovna ploča
- 10 Stezna poluga za odabir dubine rezanja
- 11 Gumb za fiksiranje osovine
- 12 Rubna vodilica
- 13 Gumb za fiksiranje rubne vodilice

## Upute za rukovanje

### **NAPOMENA**

Kada se električni alat isključi, on će još neko vrijeme nastaviti raditi.

Više informacija o proizvodima proizvođača potražite na [www.flex-tools.com](http://www.flex-tools.com).

### **UPOZORENJE!**

Izvadite baterijski modul iz alata prije izvođenja bilo kakvih radova na električnom alatu.

### Prije uključivanja električnog alata

Uklonite baterijski modul iz alata i provjerite da nema oštećenih dijelova i je li sve na broju.

### Pričvrščivanje/odvajanje baterijskog modula (pogledajte sl. B)

#### **OPREZ!**

Korištenje baterija koje nisu prikladne za stroj može dovesti do kvarova ili uzrokovati oštećenje električnog alata.

#### Pričvrščivanje baterijskog modula:

Poravnajte izbočenje na baterijskom modulu sa žljebovima na donjem dijelu alata i zatim pričvrstite baterijski modul na alat.

Prije početka rada pobrinite se da zasun na baterijskom modulu sjedne na mjesto te da je baterijski modul pričvršćen na alat.

#### Odvajanje baterijskog modula:

Pritisnite gumb za otpuštanje baterijskog modula i izvadite baterijski modul iz alata.

### Podešavanje dubine rezanja (pogledajte sl. C)

- a. Prvo izvadite bateriju, a zatim se pobrinite da je pila okrenuta od vas.
- b. Otpustite polugu za fiksiranje dubine.
- c. Držite osnovnu ploču ravno uz rub izrađevine i podignite tijelo pile tako da je oštrica na pravoj dubini. Koristite

mjerilo dubine kako biste odredili dubinu rezanja.

- d. Zategnite polugu za fiksiranje dubine.



#### **OPREZ!**

Koristite ispravnu postavku dubine oštrice. Ispravna postavka dubine oštrice za sve rezove ne smije biti veća od 6,35 mm ispod materijala koji se reže. Dopuštanjem veće dubine povećava se vjerojatnost za povratni udarac i stvaranje grubog reza.

### Uređaj za uklanjanje prašine (pogledajte sl. D)

Sučelje za pražnjenje prašine koje je konfigurirao stroj može se podesiti s lijevog kuta na desni, a odgovarajući smjer pražnjenja prašine može se odabrati prema radnim uvjetima

### Postavljanje rubne vodilice (pogledajte sl. E)

Rubna vodilica omogućuje izvođenje preciznih paralelnih rezova pri dotjeravanju izrađevine.

- a. Uklonite bateriju.
- b. Gurnite rubnu vodilicu u utore rubne vodilice na prednjoj strani osnove pile.
- c. Podesite rubnu vodilicu za željenu duljinu rezanja. Zategnite gumb za fiksiranje rubne vodilice.
- d. Stegnite i čvrsto poduprite izrađevinu prije izvođenja rezanja.
- e. Postavite rubnu vodilicu čvrsto uz rub izrađevine. Tako ćete omogućiti točno rezanje bez priklještanja oštrice.
- f. Pobrinite se da je rub izrađevine ravan, kako biste izveli ravno rezanje.
- g. Pričekajte da kružna pila dosegne punu brzinu, a zatim pažljivo usmjerite pilu u izrađevinu.

### Uključivanje i isključivanje (pogledajte sl. F)

Alat je opremljen gumbom za deblokadu kako bi se izbjeglo nehotično pokretanje.

Za uključivanje pritisnite gumb za deblokadu i stisnite prekidač okidača.

Za isključivanje, otpustite prekidač okidača.



#### **OPREZ!**

Prije spuštanja pile, dopustite da se oštrica potpuno zaustavi.

## Postavljanje i uklanjanje oštrice (pogledajte sl. G1 i G2)

### **UPOZORENJE!**

*Uvijek nosite čvrste rukavice tijekom rukovanja ili mijenjanja oštrica jer mogu biti vrlo oštre. Koristite samo oštre i neoštećene oštrice pile. Napukle ili iskrivljene oštrice pile moraju se odmah zamijeniti.*

### **UPOZORENJE!**

*Blokadu osovine pritisnite samo ako je alat potpuno zaustavljen.*

- Najprije izvadite bateriju, a zatim stavite pilu bočno na ravnu površinu. Pritisnite blokadu osovine i okrenite vijak oštrice priloženim šesterokutnim imbus ključem tako da se blokada aktivira.
- Držeći blokadu osovine, upotrijebite priloženi šesterokutni imbus ključ za okretanje vijka za pričvršćivanje u smjeru oštrice pile.
- Uklonite vanjsku prirubnicu oštrice i vijak oštrice.
- Podignite donji štitnik oštrice pomoću poluge štitnika oštrice. Izvadite oštricu pile iz unutarnje prirubnice i izvucite ju.
- Temeljito očistite prirubnice oštrice pile prije postavljanja nove oštrice pile. Premažite kapljicu ulja na unutarnju i vanjsku prirubnicu gdje će dodirivati oštricu.
- Postavite novu oštricu pile na osovinu i uz unutarnju prirubnicu.
- Pričvrstite vanjsku prirubnicu i zategnite vijak oštrice.

## Upute za uporabu

### **UPOZORENJE!**

*Držite alat samo za izolirane površine za držanje!*

### **UPOZORENJE!**

*Prije spuštanja pile, dopustite da se oštrica potpuno zaustavi.*

## Izvođenje rezanja (pogledajte sl. H)

- Označite reznu crtu na izratku.
- Naslonite prednji rub osnove na izrađevinu.
- Pokrenite motor pritiskanjem gumba za deblokadu i stiskanjem prekidača okidača.

**NAPOMENA:** Pričekajte da kružna pila dosegne punu brzinu prije rezanja u izrađevinu.

- Polako gurajte pilu prema naprijed.
- Prilikom rezanja uvijek koristite stalan, ravnomjeran pritisak. Prisiljavanje pile uzrokuje grube rezove i može skratiti vijek trajanja pile ili uzrokovati povratni udarac. Dopustite da oštrica i pila da obave posao.
- Nakon završetka rezanja, otpustite prekidač okidača i pustite da se oštrica potpuno zaustavi. Nemojte uklanjati pilu iz izrađevine dok je oštrica u pokretu.

### **UPOZORENJE!**

*Budući da se debljine oštrica razlikuju, izvedite probni rez u otpadnom materijalu uzduž vodilice kako biste utvrdili koliko se vodilica mora pomaknuti kako bi se dobio točan rez.*

## Izvođenje reza ubadanjem (pogledajte sl. I)

### **UPOZORENJE!**

*Da biste izbjegli gubitak kontrole, uvijek budite krajnje oprezni prilikom rezanja ubadanjem.*

*Podesite dubinu rezanja prema potrebi.*

*Podignite polugu donjeg štitnika oštrice kako biste izložili oštricu pile i čvrsto podesite prednji dio osnove uz izrađevinu s podignutom glavnom ručkom, tako da oštrica ne dodiruje izrađevinu.*

*S oštricom tik do izrađevine, pokrenite motor pritiskanjem gumba za deblokadu i stiskanjem prekidača okidača. Pričekajte da kružna pila dosegne punu brzinu prije rezanja u izrađevinu.*

*Polako spustite pilu u izrađevinu, koristeći prednju stranu osnove koja je naslonjena na izrađevini kao zglobnu točku.*

### **UPOZORENJE!**

*Čim oštrica počne rezati materijal, otpustite polugu donjeg štitnika oštrice. Nakon završetka rezanja, otpustite prekidač okidača i pustite da se oštrica potpuno zaustavi. Nemojte uklanjati pilu iz izrađevine dok je oštrica u pokretu.*

### **UPOZORENJE!**

*Uvijek režite u smjeru prema naprijed tijekom rezanja rupe. Rezanje u obrnutom smjeru može uzrokovati penjanje pile na izrađevinu i natrag prema vama, što može uzrokovati teške ozljede.*



**⚠ UPOZORENJE!**

Nemojte vezati donji štitičnik oštice u podignutom položaju. Ostavljanje oštice izloženom može dovesti do teških ozljeda.

**Održavanje i njega****⚠ UPOZORENJE!**

Izvadite baterijski modul iz alata prije izvođenja bilo kakvih radova na električnom alatu.

**Čišćenje**

- Redovito čistite električni alat i rešetku ispred otvora za ventilaciju. Učestalost čišćenja ovisi o materijalu i trajanju uporabe.
- Unutrašnjost kućišta i motor redovito propuštite suhim stlačenim zrakom.

**Zamjenski dijelovi i dodatna oprema**

Za ostalu dodatnu opremu, posebno za alate i pribor, pogledajte kataloge proizvođača. Sklopne crteže i popise rezervnih dijelova možete pronaći na našoj početnoj stranici: [www.flex-tools.com](http://www.flex-tools.com)

**Informacije o zbrinjavanju****⚠ UPOZORENJE!**

Električne alate koji više nisu iskoristivi učinite neupotrebljivima:

- kod alata s baterijskim napajanjem, izvadite bateriju.



Samo za države EU

Električne alate nemojte odlagati s otpadom iz kućanstva! U skladu s Europskom Direktivom 2012/19/EU o električnoj i elektroničkoj opremi koja više nije iskoristiva i prijenosu u nacionalni zakon, iskorištene električne alate potrebno je zasebno sakupljati i reciklirati na ekološki prihvatljiv način.



**Povrat sirovina umjesto odlaganja u otpad.**

Uređaj, dodatnu opremu i ambalažu potrebno je reciklirati na ekološki prihvatljiv način. Plastični dijelovi identificirani su za recikliranje prema vrsti materijala.

**⚠ UPOZORENJE!**

Baterije nemojte odlagati u otpad iz kućanstva, vatru ili vodu. Nemojte otvarati iskorištene baterije.

Samo za zemlje EU:

U skladu s Direktivom 2006/66/EZ neispravne ili iskorištene baterije potrebno je reciklirati.

**NAPOMENA**

Obratite se prodavaču kako biste se upoznali s mogućnostima odlaganja!

**€ Izjava o sukladnosti**

Pod potpunom odgovornošću izjavljujemo da proizvod opisan u odjeljku „Tehnički podaci“ ispunjava zahtjeve sljedećih standarda ili normativnih dokumenata:

EN 62841, u skladu s odredbama direktiva 2014/30/EU, 2006/42/EZ, 2011/65/EU.

Osoba odgovorna za tehničku dokumentaciju:

FLEX-Elektrowerkzeuge GmbH, R & D  
Bahnhofstrasse 15, D-71711 Steinheim/Murr

Peter Lameli  
Tehnički direktor

Klaus Peter Weinper  
Voditelj odjela za kontrolu kvalitete (QD)

12.15.2021; FLEX-Elektrowerkzeuge GmbH  
Bahnhofstrasse 15, D-71711 Steinheim/Murr

**Izjava o odricanju od odgovornosti**

Proizvođač i njegov zastupnik nisu odgovorni za štete i izgublenu dobit uslijed prekida u poslovanju prouzročenog proizvodom ili neupotrebljivim proizvodom. Proizvođač i njegov zastupnik nisu odgovorni za štetu prouzročenu nepravilnom uporabom električnog alata ili uporabom električnog alata s proizvodima drugih proizvođača.

## Simboli, uporabljeni v teh navodilih

### **OPOZORILO!**

Označuje grozečo nevarnost. Neupoštevanje tega opozorila lahko privede do izgube življenja ali izjemno hudih telesnih poškodb.

### **POZOR!**

Označuje morebitno nevarnost. Neupoštevanje tega opozorila lahko privede do lažjih telesnih poškodb ali materialne škode.

### **OPOMBA**

Označuje nasvete pri uporabi in pomembne informacije.

## Simboli na električnem orodju



Če želite zmanjšati tveganje pred poškodbami, preberite navodila za delovanje.



Nosite zaščitna očala!



Nosite zaščito za ušesa!



Nosite masko!



Informacije glede odstranjevanja stare naprave med odpadke

## Za vašo varnost

### **OPOZORILO!**

Preden pričnete uporabljati to električno orodje, preberite in upoštevajte naslednje:

- navodila za uporabo,
- »splošna varnostna navodila« glede upravljanja električnih orodij v priloženi knjižici (št. navodil: 315.915),
- trenutna veljavna pravila in predpise za preprečevanje nesreč na mestu uporabe.

To najspodobnejše električno orodje smo izdelali v skladu z uveljavljenimi varnostnimi predpisi.

Kljub temu pri uporabi električnega orodja obstaja nevarnost izgube življenja ali okončine uporabnika in/ali tretje osebe oz. lahko pride do poškodb električnega orodja ali druge materialne škode.

Krožna žaga se lahko uporablja samo

- za predvideno uporabo;
- v brezhibnem delovnem stanju.

Okvare, ki ogrožajo stopnjo varnosti, je treba nemudoma odpraviti.

### **Predvidena uporaba**

Krožna žaga je zasnovana

- za komercialno uporabo v industriji in trgovini,
- za rezanje lesa po dolžini in prečno v ravnih linijah.

## Varnostna opozorila za krožno žago

### **Postopki rezanja**

- a) **Ne segajte pod obdelovanec.** Varovalo vas ne more zaščititi pred rezilom pod obdelovancem.
- b) **Nastavite globino rezanja na debelino obdelovanca.** Pod obdelovancem ne sme biti viden celoten zob zobnega rezila.
- c) **Med rezanjem nikoli ne držite obdelovanca v rokah ali čez nogo. Obdelovanec pritrdite na stabilno platformo.** Pomembno je, da se pravilno lotite dela, da zmanjšate izpostavljenost telesa, vezavo rezila ali izgubo nadzora.
- d) **Med izvajanjem postopka, pri katerem se lahko rezalna oprema dotakne skritega ožičenja ali svojega kabla, držite električno orodje za izolirane površine.** Če se dotakne žice, ki je pod električno napetostjo, se izpostavljeni kovinski deli električnega orodja naelektrijo in povzročijo električni udar.
- e) **Pri trganju vedno uporabite ograjo ali vodilo z ravnim robom.** Tako izboljšate natančnost reza in zmanjšate možnost vezave rezila.
- f) **Vedno uporabljajte rezila z ustrezno velikostjo in obliko (diamantna ali okrogla) lukenj nastavka.** Rezila, ki se ne ujemajo z vgradnim nastavkom žage, ne bodo delovala naravnost in bodo povzročila izgubo nadzora.

**g) Nikoli ne uporabljajte poškodovanih ali napačnih podložk rezila ali sornika.**

Podložke rezila in sornik so bili posebej zasnovani za vašo žago, za njeno optimalno in varno delovanje.

**Nadaljnja varnostna navodila za vse žage**

**Vzroki za povratne sunke in z njimi povezana opozorila**

- povratni sunek je nenadna reakcija na stisnjen, zataknen ali nepravilen žagin list, zaradi česar se žaga nenadzorovano dvigne gor in iz obdelovanca proti upravljavcu;
- ko je rezilo stisnjeno ali tesno zataknjeno zaradi zapiranja zareze, se rezilo upočasni in reakcija motorja hitro požene enoto proti operaterju;
- če se rezilo zvije ali nepravilno poravna v rezu, se lahko zobje na zadnjem robu rezila poglobijo v zgornjo površino lesa, zaradi česar se rezilo dvigne iz zareze in skoči nazaj proti operaterju.

Povratni sunek je posledica nepravilne uporabe žage in/ali nepravilnih delovnih postopkov ali pogojev, temu pa se lahko izognete s pravnimi ukrepi, opisanimi spodaj:

- a) Ko je rezilo vezano ali pri prekritivni reza iz kakršnega koli razloga spustite sprožilec in držite žago nepremično v materialu, dokler se rezilo popolnoma ne ustavi. Nikoli ne poskušajte odstraniti žage iz obdelovanca ali povleči žage nazaj, medtem ko se rezilo premika, saj lahko pride do povratnega sunka.** Raziščite in sprejmite korektivne ukrepe, da odpravite vzrok za vezavo rezila.
- b) Pri ponovnem zagonu žage v obdelovancu poravnajte žagin list na sredino zareze, tako da se zobniki žage ne pogreznejo v material.** Če se žagin list veže, se lahko ob ponovnem zagonu žage dvigne ali sune nazaj iz obdelovanca.
- c) Velike plošče podprite, da zmanjšate tveganje za ukleščenje rezil in povratni sunek.** Velike plošče se pogreznejo pod svojo lastno težo. Opornike je treba postaviti pod ploščo na obeh straneh, blizu linije reza in blizu roba plošče.

- d) Ne uporabljajte topih ali poškodovanih rezil.** Nenabrušena ali nepravilno nameščena rezila ustvarijo ozko zarezo, ki povzroči prekomerno trenje, vezavo rezila in povratni sunek.
- e) Preden naredite rez, morajo biti globina rezila in zaklepni vzvodi za nastavitev poševnine trdno in varno nameščeni.** Če se med rezanjem nastavitev rezila spremeni, lahko povzroči vezavo in povratni sunek.
- f) Pri žaganju v obstoječe stene ali druga slepa območja morate biti še posebej previdni.** Izstopajoče rezilo lahko prereže predmete, ki lahko povzročijo povratni sunek.

**Varnostna navodila za žage z varovalom nihala**

**Funkcija spodnjega varovala**

- a) Pred vsako uporabo preverite, ali je spodnje varovalo pravilno zaprto. Žage ne uporabite, če se spodnje varovalo ne premika prosto in se takoj zapre. Spodnjega varovala nikoli ne vpnite ali pritrdite v odprt položaj.** Če je žaga ponesreči padla, se lahko spodnje varovalo zvije. Z izvlečno ročico dvignite spodnje varovalo in se prepričajte, da se prosto giblje in se ne dotika rezila ali katerega koli drugega dela v vseh kotih in globinah reza.
- b) Preverite delovanje vzmeti spodnjega varovala. Če varovalo in vzmet ne delujeta pravilno, ju je treba pred uporabo servisirati.** Spodnje varovalo lahko deluje počasi zaradi poškodovanih delov, lepljivih usedlin ali kopičenja ostankov.
- c) Spodnje varovalo lahko ročno uvlečete samo za posebne reze, kot so »potopni rezi« in »sestavljeni rezik«. Z uvlečnim ročajem dvignite spodnje varovalo in takoj, ko se rezilo dotakne materiala, se mora spodnje varovalo sprostiti.** Pri vseh drugih postopkih žaganja mora delovati spodnje varovalo samodejno.
- d) Vedno preverite, ali spodnje varovalo pokriva rezilo, preden odložite žago na delovno mizo ali na tla.** Nezaščiten, vrteče se rezilo bo povzročilo, da se bo žaga premaknila nazaj in pri tem zarezala v vse na njeni poti. Upoštevajte čas, ki je potreben, da se rezilo zaustavi po sprostitvi stikala.

## Varnostna navodila za potopne žage

### Funkcija varovanja

- a) **Pred vsako uporabo preverite, ali se varovalo pravilno zapira. Ne uporabljajte žage, če se varovalo ne premika prosto in takoj ogradite rezilo. Nikoli ne vpnite ali pritrdite varovala, tako da je rezilo izpostavljeno.** Če vam je žaga po nesreči padla na tla, se lahko varovalo zvije. Preverite, ali se varovalo prosto premika in se ne dotika rezila ali katerega koli drugega dela v vseh globinah reza.
- b) **Preverite delovanje in stanje povratne vzmeti varovala. Če varovalo in vzmet ne delujeta pravilno, ju je treba pred uporabo servisirati.** Varovalo lahko deluje počasi zaradi poškodovanih delov, lepljivih usedlin ali kopičenja delcev.
- c) **Zagotovite, da se osnovna plošča žage med izvajanjem »potopnega reza« ne bo premaknila.** Zaradi premikanja rezila bočno lahko pride do vezave in povratnega sunka.
- d) **Vedno preverite, ali varovalo pokriva rezilo, preden položite žago na delovno mizo ali na tla.** Nezaščiten, vrteče se rezilo bo povzročilo, da se bo žaga premaknila nazaj in pri tem zarezala v vse na njeni poti. Upoštevajte čas, ki je potreben, da se rezilo ustavi po sprostitvi stikala.

### Hrup in tresljaji

Vrednosti hrupa in vibracij so bile določene v skladu s standardom EN 62841. Ocenjena raven hrupa za električno orodje običajno znaša:

- Raven zvočnega tlaka  $L_{pA}$ : 89,3 dB(A);
- Izmerjena raven zvočne moči  $L_{WA}$ : 100,3 dB(A);
- Negotovost:  $K = 3$  dB(A).
- Skupna vrednost vibracij:
- Vrednost emisije  $a_{h,B}$  (rezalne plošče):  $< 1,4$  m/s<sup>2</sup>
- Vrednost emisije  $a_{h,M}$  (rezalna pločevina):  $< 1,6$  m/s<sup>2</sup>
- Negotovost:  $K = 1,5$  m/s<sup>2</sup>

### **OPOZORILO!**

Navedene meritve veljajo za nova električna orodja. Če orodja pogosto uporabljate, se vrednosti hrupa in vibracij lahko spremenijo.

### **OPOMBA**

Raven oddanih vibracij, navedenih na tem tehničnem listu, je bila izmerjena v skladu s standardiziranim preizkusom, ki ga določa standard EN 62841, in jo je mogoče uporabiti za primerjavo različnih orodij.

Vrednosti lahko uporabite za predhodno oceno izpostavljenosti. Deklarirana raven oddajanja vibracij je predstavljena za glavne načine uporabe orodja. Toda če orodje uporabljate v druge namene, z drugačnimi nastavki oz. je orodje slabo vzdrževano, se vrednost oddajanja vibracij lahko razlikuje. To pa lahko znatno poveča raven izpostavljenosti v celotnem delovnem času. Če želite pridobiti natančno oceno obremenitve, ki jo povzročijo vibracije, morate upoštevati tudi čase, ko je električno orodje izklopljeno ali celo obratuje, vendar ga ne uporabljate. To pa lahko znatno zmanjša raven izpostavljenosti v celotnem delovnem času.

Poskrbite za ustrezne dodatne varnostne ukrepe za zaščito operaterja pred učinki vibracij, kot so: poskrbite za primerno vzdrževanje orodja in nastavkov, ogrejte si dlani, vzpostavite organizacijo vzorcev dela.



### **POZOR!**

Če je vrednost zvočnega tlaka višja od 85 dB(A), si nadenite zaščito za sluh.

### Tehnični podatki

		CS 45 18.0-EC
Vrsta naprave		Ročna krožna žaga
U	V DC	18
$n_o$	/min	5400
Premer rezila	mm	128
Premer izvrtine rezila	mm	20
Najv. globina rezanja	mm	46,5
Teža v skladu s "postopkom EPTA 01/2003" (z baterijo)	kg	2,4
teža baterije	kg	0,8 kg (5 Ah)

## Pregled (glejte sliko A)

Oštevilčenje funkcij izdelka se nanaša na sliko naprave na strani s slikami.

- 1 Varovalo z možnostjo uvlečenja
- 2 Nastavitev ročice za varovalo z možnostjo uvlečenja
- 3 Vpenjalni vijak z vpenjalno prirobnico
- 4 Ekstrakcijska šoba za prah
- 5 Gumb za odklepanje
- 6 Stikalo za vklop/izklop
- 7 Ročaj
- 8 Ključ s šesterkotno odprtino
- 9 Osnovna plošča
- 10 Vpenjalni vzvod za rezanje na vnaprej določeni globini
- 11 Gumb za zaklepanje vretena
- 12 Robno vodilo
- 13 Gumb za zaklep robnega vodila

## Navodila za delovanje

### **OPOMBA**

Ko izklopite električno orodje, se to nekaj časa še vedno vrti.

Če želite izvedeti več o izdelkih proizvajalca, obiščite spletno mesto [www.flex-tools.com](http://www.flex-tools.com).

### **OPOZORILO!**

Pred izvajanjem kakršnih koli del na električnem orodju odstranite baterijski sklop z orodja.

### **Pred vklopom električnega orodja**

Odstranite baterijski sklop z orodja in preverite, ali so priloženi vsi deli in ali je kateri od njih morda poškodovan.

### **Namestitev/odstranitev baterijskega sklopa (glejte sliko B)**

#### **POZOR!**

Uporaba baterij, ki niso primerne za stroj, lahko povzroči okvare ali poškodbe električnega orodja.

#### **Namestitev baterijskega sklopa:**

Dvignjeno rebro na baterijskem sklopu poravnajte z tori na spodnjem delu orodja, nato pa pritrdite baterijski sklop na orodje.

Pred uporabo se prepričajte, da se zapah na baterijskem sklopu zaskoči na mesto in da je baterijski sklop pritrjen na orodje.

#### **Odstranitev baterijskega sklopa:**

Pritisnite gumb za sprostitev baterije baterijskega sklopa in izvlecite baterijski sklop iz orodja.

### **Nastavitev globine rezanja (glej sliko C)**

- a. Najprej odstranite baterijo in zagotovite, da je žaga obrnjena stran od vas.
- b. Sprostite ročico za nastavitev globine.
- c. Držite osnovno ploščo ravno ob robu obdelovanca in dvignite telo žage, dokler ni rezilo na pravi globini. Uporabite globinsko lestvico, da določite globino rezanja.
- d. Privijte gumb za nastavitev globine.



#### **POZOR!**

Vedno uporabljajte pravilno nastavitev globine rezila. Pravilna nastavitev globine rezila za vse reze ne sme biti večja od 6,35 mm pod materialom, ki ga režete. Če omogočite več globine, se poveča možnost povratnega sunka, rez pa bo bolj grob.

### **Naprava za odstranjevanje prahu (glej sliko D)**

Vmesnik za praznjenje prahu, ki ga je konfiguriral stroj, se lahko nastavi z levega proti desnemu kotu, v skladu z delovnimi pogoji pa se lahko izbere ustrezna smer praznjenja prahu.

### **Namestitev robnega vodila (glej sliko E)**

a) Robno vodilo vam omogoča, da pri obrezovanju obdelovanca naredite natančne vzporedne reze.

- a. Odstranite baterijo.
- b. Potisnite robno vodilo v robe vodilne reže na sprednji strani podnožja žage.
- c. Prilagodite robno vodilo na želeno dolžino reza. Zategnite gumb za zaklep z robnim vodilom.
- d. Preden naredite rez, vpnite in trdno podprite obdelovanec.
- e. Robno vodilo namestite trdno ob rob obdelovanca. Tako boste naredili pravi rez brez stiskanja rezila.

- f. Prepričajte se, da je robno vodilo obdelovanca poravnano, da lahko naredite raven rez.
- g. Vedno pustite, da rezilo doseže polno hitrost, nato pa previdno usmerite žago v obdelovanec.

## Vklop in izklop (glejte sliko F)

Orodje je opremljeno z gumbom za zaklepanje, da se izognete nenamernemu zagonu.

Za vklop pritisnite gumb za zaklepanje, nato pa stisnite sprožilec stikala.

Za izklop sprostite sprožilec stikala.

### **POZOR!**

*Preden odložite žago, počakajte, da se rezilo popolnoma ustavi.*

## Namestitev in odstranitev rezila (glejte slike G1 in G2)

### **OPOZORILO!**

*Pri rokovanju ali menjavi rezil vedno nosite močne rokavice, saj so lahko rezila zelo ostra. Uporabljajte samo ostre in nepoškodovane žagine liste. Razpokane ali popačene žagine liste je treba takoj zamenjati.*

### **OPOZORILO!**

*Ključavnico vretena pritisnite le, če orodje miruje.*

- Najprej odstranite baterijo, nato pa postavite žago na bok na ravno površino. Pritisnite ključavnico vretena in zavrtite vijak s priloženim šesterokotnim ključem, dokler se ključavnica ne zaskoči.
- Med pritiskom na ključavnico vretena uporabite priložen šesterokotni ključ, da zavrtite pritrdilni vijak v smeri žaginega lista.
- Odstranite zunanjo prirobnico rezila in vijak rezila.
- Z vzvodom varovala rezila dvignite varovalo spodnjega rezila. Odstranite žagin list z notranje prirobnice in ga izvlecite.
- Temeljito očistite prirobnice žaginega lista, preden namestite nov žagin list. S kapljico olja namažite notranjo in zunanjo prirobnico, kjer se bosta dotaknili rezila.
- Nov žagin list namestite na vreteno in proti notranji prirobnici.
- Pritrdite zunanjo prirobnico in privijte vijak rezila.

## Navodila za uporabo

### **OPOZORILO!**

*Orodje držite samo za izolirane površine za oprijem!*

### **OPOZORILO!**

*Preden odložite žago, počakajte, da se rezilo popolnoma ustavi.*

### Rezanje (glej sliko H)

- Naredite rez na obdelovancu.
  - Sprednji rob podnožja naslonite na obdelovanec.
  - Zaženite motor, tako da pritisnete gumb za odklepanje in stisnite sprožilec stikala.
- OPOMBA:** Preden začnete žagati v obdelovanec, vedno počakajte, da rezilo doseže polno hitrost.
- Počasi potisnite žago naprej.
  - Žagajte vedno z stalnim in enakomernim pritiskom. Če boste žago uporabljali na silo, bodo nastali grobi rezi, življenjska doba žage se lahko skrajša ali pa bo prišlo do povratnega sunka. Pustite, da rezilo in žaga opravita svoje delo.
  - Ko dokončate rez, sprostite sprožilec stikala in pustite, da se rezilo popolnoma zaustavi. Ne odstranjujte žage iz obdelovanca, medtem ko se rezilo premika.

### **OPOZORILO!**

*Ker se debelina rezila spreminja, vedno naredite preskusni rez v odpadni material vzdolž vodila, da ugotovite, koliko, če sploh, je treba vodilo odmakniti, da dobite natančen rez.*

## Izdelava potopnega reza (glej sliko I)

### **OPOZORILO!**

*Da bi se izognili izgubi nadzora, bodite pri ustvarjanju potopnih rezov vedno zelo previdni.*

*Po potrebi nastavite globino reza.*

*Dvignite varovalo spodnjega rezila, da izpostavite žagin lis, in trdno naslonite sprednji del podnožja ravno na obdelovanec z dvignjenim glavnim ročajem, tako da se rezilo ne dotika obdelovanca.*

*Medtem, ko se rezilo ne dotika obdelovanca, zaženite motor, tako da pritisnete gumb za odklepanje in stisnete stikalo sprožilca. Preden začnete žagati v obdelovanec, vedno*

počakajte, da rezilo doseže polno hitrost. Počasi spustite žago v obdelovanec, pri čemer je sprednji del podnožja naslonjen na obdelovanec kot točka tečaja.

### **OPOZORILO!**

Takoj, ko začne rezilo rezati material, spustite ročico varovala spodnjega rezila. Ko dokončate rez, sprostite sprožilec stikala in pustite, da se rezilo popolnoma zaustavi. Ne odstranjujte žage iz obdelovanca, medtem ko se rezilo premika.

### **OPOZORILO!**

Pri žepnem rezu vedno žagajte v smeri naprej. Žaganje v vzvratni smeri lahko povzroči, da se žaga na obdelovancu dvigne in premakne nazaj proti vam, kar lahko povzroči resne poškodbe.

### **OPOZORILO!**

Nikoli ne zavežite varovala spodnjega rezila v dvignjenem položaju. Če pustite rezilo izpostavljeno, lahko pride do hudih poškodb.

## Vzdrževanje in nega

### **OPOZORILO!**

Pred izvajanjem kakršnih koli del na električnem orodju odstranite baterijski sklop z orodja.


## Čiščenje

- Redno čistite električno orodje in rešetko pred režami ventilatorja. Pogostost čiščenja je odvisna od materiala in trajanja uporabe.
- S kompresorjem redno spihajte notranjost ohišja in motor.

## Nadomestni deli in nastavki

Če želite izvedeti več o drugih nastavkih, zlasti o orodjih in dodatni opremi, si oglejte prodajno gradivo proizvajalca. Slike s podrobnostmi in sezname nadomestnih delov si lahko ogledate na naši spletni strani: [www.flex-tools.com](http://www.flex-tools.com)

## Informacije o odstranjevanju

 **OPOZORILO!**  
Onemogočite uporabo električnih orodij, ki jih ne potrebujete več:

- baterijska električna orodja tako, da odstranite baterijo.



Velja samo za države članice EU  
Električnih orodij ne zavržite med gospodinske odpadke. V skladu z Direktivo EU 2012/19/EU glede odpadne električne in elektronske opreme in prenosom na državno zakonodajo je treba iztrošena električna orodja zbirati ločeno in jih reciklirati na okolju prijazen način.



**Predelava namesto odstranjevanja med odpadke.**

Napravo, nastavke in embalažo je treba reciklirati na okolju prijazen način. Plastični deli so namenjeni reciklaži glede na vrsto materiala.

### **OPOZORILO!**

Baterij ne mečite med gospodinske odpadke, v vodo ali ogenj. Ne odpirajte iztrošenih baterij.

Velja samo za države EU:

V skladu z Direktivo 2006/66/ES je treba okvarjene ali iztrošene baterije reciklirati.



### **OPOMBA**

Obrnite se na prodajalca in ga povprašajte glede možnosti odstranjevanja med odpadke.

## €-Izjava o skladnosti

Z izključno odgovornostjo izjavljamo, da je izdelek, opisan v razdelku »Tehnični podatki«, skladen z naslednjimi standardi ali normativnimi dokumenti:

EN 62841 v skladu s predpisi direktiv 2014/30/EU, 2006/42/EG, 2011/65/EU.

Za tehnično dokumentacijo je odgovorno podjetje:

FLEX-Elektrowerkzeuge GmbH, R & D  
Bahnhofstrasse 15, D-71711 Steinheim/Murr



Peter Lameli                      Klaus Peter Weinper  
Vodja tehničnega              Vodja oddelka za  
oddelka                              zagotavljanje kakovosti

12.15.2021; FLEX-Elektrowerkzeuge GmbH  
Bahnhofstrasse 15, D-71711 Steinheim/Murr

## **Oprostitev odgovornosti**

---

Proizvajalec in njegov predstavnik nista odgovorna za kakršno koli škodo in izgubo prihodkov zaradi prekinitve poslovanja, ki ga je povzročil izdelek oziroma neuporaben izdelek. Proizvajalec in njegov predstavnik nista odgovorna za kakršno koli škodo, nastalo zaradi nepravilne uporabe električnega orodja ali uporabe električnega orodja z izdelki drugih proizvajalcev.



## Simboluri utilizate în acest manual



### **AVERTISMENT!**

Implică pericol iminent. Nerespectarea acestui avertisment poate duce la deces sau la vătămări extrem de grave.



### **ATENȚIE!**

Denotă o posibilă situație periculoasă. Nerespectarea acestui avertisment se poate solda cu vătămare ușoară sau cu pagube.



### **NOTĂ**

Denotă aplicarea sfaturilor și a informațiilor importante.

## Simboluri marcate pe scula electrică



Pentru a reduce riscul de accidentări, citiți manualul de instrucțiuni!



Purtați ochelari de protecție!



Purtați echipament de protecție auditivă!



Purtați mască!



Informații privind eliminarea mașinilor vechi

## Pentru siguranța dumneavoastră



### **AVERTISMENT!**

Înainte de a utiliza scula electrică, vă rugăm să citiți și să respectați:

- aceste instrucțiuni de utilizare,
- „Instrucțiunile generale privind siguranța” privind manipularea sculelor electrice din broșura furnizată (broșură nr.: 315.915),
- regulile și regulamentele în vigoare în prezent pentru prevenirea accidentelor.

Această sculă electrică este de ultimă oră și a fost construită în conformitate cu reglementările de siguranță recunoscute.

Însă, pe durata utilizării, scula electrică poate constitui un pericol pentru viața și membrele utilizatorului sau ale unui terț, ori scula electrică sau alte bunuri pot fi deteriorate.

Ferăstrăul circular poate fi utilizat numai

– în scopul destinat,

– în stare perfectă de funcționare.

Defectele care îi afectează siguranța trebuie remediate imediat.

## Utilizarea în scopul destinat

Ferăstrăul circular este proiectat

- pentru utilizare comercială în industrie și comerț,
- pentru tăierea lemnului pe lungime și transversal în linii drepte.

## Avertismente de siguranță pentru ferăstrăul circular

### Proceduri de tăiere

- a) **Nu puneți mâna sub piesa de lucru.**  
Protecția nu vă poate proteja de lamă sub piesa de prelucrat.
- b) **Reglați adâncimea de tăiere la grosimea piesei de prelucrat.** Trebuie să fie vizibil sub piesa de prelucrat mai puțin de un dinte complet al dinților lamei.
- c) **Nu țineți niciodată piesa de prelucrat în mâini sau peste picior în timp ce tăiați. Fixați piesa de prelucrat pe o platformă stabilă.** Este important să susțineți în mod corespunzător lucrările pentru a minimiza expunerea corpului, blocarea lamei sau pierderea controlului.
- d) Țineți scula electrică de suprafețele de prindere izolate speciale când efectuați operații unde accesoriul de tăiere poate contacta cablaje ascunse sau propriul cablu. Accesoriile de fixare care intră în contact cu un fir „sub tensiune” pot pune „sub tensiune” părțile metalice exterioare ale sculei electrice și pot electrocuta operatorul.
- e) **La spintecare, utilizați întotdeauna o pană de spintecare sau un ghidaj de margine drept.** Acest lucru îmbunătățește precizia tăierii și reduce șansele de blocare a lamei.
- f) **Utilizați întotdeauna pânze de ferăstrău cu dimensiunea și forma corectă (de romb față de forma rotundă) a orificiilor de montaj.** Pânzele de ferăstrău care nu se potrivesc cu dispozitivele de montare ale ferăstrăului vor funcționa excentric, provocând

pierderea controlului.

- g) Nu folosiți niciodată șaibe de lamă sau șuruburi deteriorate sau incorecte.** Șaibele și șuruburile de lamă au fost special concepute pentru ferăstrăul dvs., pentru performanțe optime și siguranță de funcționare.

## Instrucțiuni suplimentare de siguranță pentru toate ferăstraie

### Reculul și avertizările aferente

- reculul este o reacție bruscă la o lamă de ferăstrău ciupită, blocată sau nealiniată, provocând ridicarea și ieșirea unui ferăstrău necontrolat din piesa de prelucrare spre operator;
- când lama este ciupită sau blocată strâns prin închiderea arborelui, lama se blochează și reacția motorului conduce unitatea rapid înapoi către operator;
- în cazul în care lama se răsuștețe sau se aliniează greșit în tăietură, dinții de la marginea din spate a lamei pot săpa în suprafața superioară a lemnului, determinând lama să urce din gaură și să sară înapoi către operator.

Reculul este rezultatul utilizării necorespunzătoare a sculei și/sau a procedurilor sau condițiilor de operare incorecte și poate fi evitat prin luarea măsurilor de precauție adecvate menționate mai jos.

- a) Când lama este blocată sau când întrerupeți o tăietură din orice motiv, eliberați trăgaciul și țineți ferăstrăul nemișcat în material până când lama se oprește complet. Nu încercați niciodată să scoateți ferăstrăul din piesa lucru sau nu trageți ferăstrăul înapoi în timp ce lama este în mișcare sau poate apărea o retragere.** Investigați și luați măsuri corective pentru a elimina cauza blocării lamei.
- b) Când reporniți un ferăstrău în piesa de prelucrat, centrați lama ferăstrăului în bucată, astfel încât dinții ferăstrăului să nu fie cuplați în material.** Dacă o lamă de ferăstrău se blochează, aceasta poate merge în sus sau înapoi din piesa de prelucrat pe măsură ce ferăstrăul este repornit.
- c) Sprijiniți panourile mari pentru a minimiza riscul de ciupire și recul a**

**lamei.** Panourile mari tind să se lase sub propria greutate. Suporturile trebuie așezate sub panou pe ambele părți, lângă linia de tăiere și lângă marginea panoului.

- d) Nu utilizați lame neascuțite sau deteriorate.** Pânzele de ferăstrău neascuțite sau fixate necorespunzător produc o tăietură îngustă care provoacă frecare excesivă, blocarea lamei și reculul.
- e) Adâncimea lamei și pârgghiile de blocare pentru reglarea înclinării trebuie să fie strânse și sigure înainte de a efectua tăierea.** Dacă reglarea lamei se schimbă în timpul tăierii, aceasta poate provoca blocarea și retragerea.
- f) Aveți grijă suplimentară atunci când tăiați pereții existenți sau alte zone orbe.** Lama predominantă poate tăia obiecte care pot cauza reculul.

## Instrucțiuni de siguranță pentru tăiat cu ferăstrău pendular cu protecție

### Funcția de protecție inferioară

- a) Verificați protecția inferioară pentru închiderea corectă înainte de fiecare utilizare. Nu acționați ferăstrăul dacă protecția inferioară nu se mișcă liber și nu se închide instantaneu. Nu strângeți niciodată și nu legați protecția inferioară în poziția deschisă.** Dacă ferăstrăul este scăpat accidental, protecția inferioară poate fi îndoită. Ridicați protecția inferioară cu mânerul retractabil și asigurați-vă că se mișcă liber și nu atinge lama sau orice altă parte, în toate unghiurile și adâncimile de tăiere.
- b) Verificați funcționarea arcului de protecție inferior. Dacă protecția și arcul nu funcționează corect, acestea trebuie întreținute înainte de utilizare.** Protecția inferioară poate funcționa lent din cauza pieselor deteriorate, a depunerilor de gumă sau a acumulării de resturi.
- c) Apărătoarea inferioară poate fi retrasă manual numai pentru tăieturi speciale, cum ar fi „tăieturi scufundate” și „tăieturi compuse”. Ridicați protecția inferioară de mânerul retractabil și imediat ce lama intră în material, protecția inferioară trebuie eliberată.** Pentru toate celelalte tăieturi, protecția inferioară ar trebui să funcționeze automat.

- d) Observați întotdeauna că protecția inferioară acoperă lama înainte de a așeza ferăstrăul pe bancă sau podea.** O lamă neprotejată, de inerție, va face ca ferăstrăul să meargă înapoi, tăind tot ce se află în calea sa. Fiți conștienți de timpul necesar pentru oprirea lamei după eliberarea comutatorului.

## Instrucțiuni de siguranță pentru ferăstraie tip plonjare

### Funcția de protecție

- a) Verificați protecția pentru închiderea corectă înainte de fiecare utilizare. Nu acționați ferăstrăul dacă dispozitivul de protecție nu se mișcă liber și închideți lama instantaneu. Nu strângeți niciodată și nu legați protecția astfel încât lama să fie expusă.** Dacă ferăstrăul a căzut accidental, garda poate fi îndoită. Verificați pentru a vă asigura că protecția se mișcă liber și nu atinge lama sau orice altă parte, în toate adâncimile de tăiere.
- b) Verificați funcționarea și starea arcului de întoarcere a protecției. Dacă protecția și arcul nu funcționează corect, acestea trebuie întreținute înainte de utilizare.** Protecția poate funcționa lent din cauza pieselor deteriorate, a depunerilor de gumă sau a acumulării de resturi.
- c) Asigurați-vă că placa de bază a ferăstrăului nu se va deplasa în timp ce efectuați o „tăiere tip plonjare”.** Lama care se deplasează lateral va provoca blocarea și probabil reculul.
- d) Observați întotdeauna că protecția acoperă lama înainte de a așeza ferăstrăul pe bancă sau podea.** O lamă neprotejată, de inerție, va face ca ferăstrăul să meargă înapoi, tăind tot ce se află în calea sa. Fiți conștienți de timpul necesar pentru ca lama să se oprească după ce comutatorul este eliberat.

## Zgomotul și vibrațiile

Valorile zgomotului și ale vibrațiilor emise au fost determinate în conformitate cu norma EN 62841. Nivelul sonor evaluat pentru această sculă electrică este tipic:

- Nivel de presiune sonoră  $L_{pA}$ : 89,3 dB(A);
- Nivel de putere sonoră măsurată  $L_{WA}$ : 100,3 dB(A);
- Incertitudine:  $K = 3$  dB.

- Valoarea totală a vibrațiilor:
- Valoarea emisiilor  $a_{h,B}$  (plăci de tăiere):  $< 1,4 \text{ m/s}^2$
- Valoarea emisiilor  $a_{h,M}$  (tăierea foilor de metal):  $< 1,6 \text{ m/s}^2$
- Incertitudine:  $K = 1,5 \text{ m/s}^2$

### **AVERTISMENT!**

Măsurile indicate se referă la sculele electrice noi. Utilizarea zilnică duce la modificarea valorilor de zgomot și vibrații.

### **NOTĂ**

Nivelul emisiilor de vibrații din acest material informativ a fost măsurat în conformitate cu un test standardizat de norma EN 62841 și poate fi utilizat pentru a compara o sculă cu alta.

Poate fi utilizat pentru evaluarea preliminară a expunerii. Nivelul declarat al vibrațiilor emise reprezintă principalele aplicații ale sculei. Însă, dacă scula este utilizată pentru aplicații diferite, cu accesorii diferite sau dacă este prost întreținută, valoarea vibrațiilor emise poate varia. Acest lucru poate mări semnificativ nivelul de expunere în cadrul perioadei totale de lucru. Pentru o estimare precisă a sarcinii vibratorii ar trebui luați în considerare și timpii în care scula este oprită sau chiar în funcțiune, dar nu este utilizată în mod efectiv. Acest lucru poate diminua semnificativ nivelul de expunere în cadrul perioadei totale de lucru.

Identificați măsuri suplimentare de protecție pentru a proteja operatorul de efectele vibrațiilor precum: întrețineți scula și accesoriiile, păstrați-vă mâinile calde, organizați modelele de lucru.

### **ATENȚIE!**

Purtați antifoane când presiunea sonoră depășește 85 dB(A).

## Specificații tehnice

		CS 45 18.0-EC
Tip de mașină		Ferăstrău circular de mână
U	V CC	18
$n_o$	/min	5400
Diametrul lamei	mm	128
Diametrul găurii lamei	mm	20

Adâncime Max. de tăiere	mm	46,5
Greutate conform „Procedurii EPTA 01/2003” (cu baterie)	kg	2,4
Greutate acumulator	kg	0,8 kg (5 Ah)

## Descriere (consultați figura A)

Numererele ce indică specificațiile produsului fac referire la ilustrația mașinii de pe pagina grafică.

- 1 Protecția retractabilă
- 2 Manetă de reglare pentru retragerea protecției
- 3 Șurub de prindere cu flanșă de prindere
- 4 Duză de extracție a prafului
- 5 Buton de blocare
- 6 Înterupător ON/OFF (pornit/oprit)
- 7 Mâner
- 8 Cheie hexagonală
- 9 Placă bază
- 10 Maneta de prindere pentru preselecția adâncimii de tăiere
- 11 Buton de blocare ax
- 12 Ghid de margine
- 13 Buton de blocare a ghidajului de margine

## Instrucțiuni de utilizare

### NOTĂ

Când scula electrică este oprită, scula continuă să funcționeze un timp scurt. Pentru informații suplimentare privind produsele producătorului, vizitați [www.flex-tools.com](http://www.flex-tools.com).

### AVERTISMENT!

Scoateți acumulatorul înainte de a executa vreă operație asupra sculei electrice.

### Înainte de a porni scula electrică

Scoateți acumulatorul din instrument și verificați dacă nu există piese lipsă sau deteriorate.

## Pentru a atașa/detașa acumulatorul (a se vedea Figura B)



### ATENȚIE!

Utilizarea bateriilor care nu sunt adecvate pentru mașină. Poate duce la defecțiuni ale aparatului electric sau la deteriorarea acestuia.

### Pentru a atașa acumulatorul:

Aliniați nervura ridicată a acumulatorului cu canelurile de pe partea inferioară a sculei, apoi atașați acumulatorul la sculă.

Asigurați-vă că blocajul de pe baterie se fixează în poziție și că bateria este fixată de sculă înainte de a începe utilizarea.

### Pentru a detașa acumulatorul:

Apăsăți butonul de eliberare a bateriei din acumulator și trage-ți acumulatorul și scoateți-l din sculă.

## Reglarea adâncimii de tăiere (a se vedea Figura C)

- a. Scoateți mai întâi bateria și apoi asigurați-vă că ferăstrăul este îndreptat spre voi.
- b. Slăbiți maneta de blocare a adâncimii.
- c. Țineți placa de bază plat de marginea piesei de prelucrat și ridicați corpul ferăstrăului până când lama este la adâncimea corectă. Utilizați scala de adâncime pentru a determina adâncimea de tăiere.
- d. Strângeți maneta de blocare a adâncimii.



### ATENȚIE!

Utilizați întotdeauna setarea corectă a adâncimii lamei. Setarea corectă a adâncimii lamei pentru toate tăieturile nu trebuie să fie cu mai mult de 6,35 mm sub materialul de tăiat. Permitea unei adâncimi mai mari va crește șansele de recul și va avea ca rezultat o tăiere grosolană.

## Dispozitiv de îndepărtare a prafului (a se vedea Figura D)

Interfața de evacuare a prafului configurată de mașină poate fi reglată de la stânga la unghi drept, iar direcția adecvată de evacuare a prafului poate fi selectată în funcție de starea de lucru

## Instalarea ghidajului de margine (a se vedea Figura E)

Ghidajul de margine vă permite să faceți tăieri paralele precise atunci când tăiați o piesă de prelucrat.

- Îndepărtați acumulatorul.
- Glisați ghidajul de margine în fantele de ghidare a marginii din partea din față a bazei ferăstrăului.
- Reglați ghidajul de margine la lungimea de tăiere dorită. Strângeți butonul de blocare a ghidajului de margine.
- Strângeți și susțineți piesa de prelucrat în siguranță înainte de a tăia.
- Așezați ferm ghidajul de margine pe marginea piesei de prelucrat. Dacă faceți acest lucru, veți obține o tăietură adevărată fără a ciupi lama.
- Asigurați-vă că marginea de ghidare a piesei de prelucrat este dreaptă, astfel încât să puteți obține o tăietură dreaptă.
- Lăsați întotdeauna lama să atingă viteza maximă, apoi ghidați cu atenție ferăstrăul în piesa de prelucrat.

## Pornirea și oprirea (a se vedea Figura F)

Scula este echipată cu un buton de blocare pentru a evita pornirea neintenționată.

Pentru a porni, apăsați butonul de blocare și strângeți butonul de declanșare.

Pentru a opri, eliberați comutatorul de declanșare.

### **ATENȚIE!**

*Lăsați lama să se oprească complet înainte de a pune ferăstrăul în jos.*

## Instalarea și scoaterea lamei (a se vedea Figura G1 și G2)

### **AVERTISMENT!**

*Purtați întotdeauna mănuși rezistente la manipularea sau schimbarea lamelor, deoarece acestea pot fi foarte ascuțite. Folosiți numai pânze ascuțite și nedeteriorate. Lame de ferăstrău fisurate sau deformate trebuie înlocuite imediat.*

### **AVERTISMENT!**

*Apăsați blocarea axului numai când scula este oprită.*

- Scoateți mai întâi bateria și apoi așezați ferăstrăul lateral pe o suprafață plană. Apăsați încuietorea axului și rotiți șurubul lamei cu cheia hexagonală inclusă până când se blochează.
- În timp ce apăsați blocarea axului, utilizați cheia hexagonală furnizată pentru a roti șurubul de fixare în direcția lamei ferăstrăului.
- Scoateți flanșa exterioră a lamei și șurubul lamei.
- Ridicați protecția inferioară a lamei folosind maneta de protecție a lamei. Scoateți lama ferăstrăului din flanșa interioară și trageți-o afară.
- Curățați bine flanșele lamei de ferăstrău înainte de a monta noua lamă de ferăstrău. Ștergeți o picătură de ulei pe flanșa interioară și exterioră, unde vor atinge lama.
- Montați noua lamă de ferăstrău pe ax și pe flanșa interioară.
- Atașați flanșa exterioră și strângeți șurubul lamei.

## Instrucțiuni de utilizare

### **AVERTISMENT!**

*Țineți scula numai de suprafețele de prindere izolate!*

### **AVERTISMENT!**

*Lăsați lama să se oprească complet înainte de a pune ferăstrăul în jos.*

## Efectuarea unei tăieturi (a se vedea Figura H)

- Marcați linia de tăiere pe piesa de prelucrat.
- Așezați marginea frontală a bazei pe piesa de prelucrat.
- Porniți motorul eliberând butonul de blocare și apăsând butonul de declanșare.

**NOTĂ:** Lăsați întotdeauna lama să atingă viteza maximă înainte de a începe să tăiați piesa de prelucrat.

- Împingeți încet ferăstrăul înainte.
- Când faceți o tăietură, folosiți întotdeauna o presiune constantă și uniformă. Forțarea ferăstrăului provoacă tăieturi grosolane și poate scurta durata de viață a ferăstrăului sau poate provoca reculul. Lăsați lama și ferăstrăul să lucreze.

- f. După finalizarea tăierii, eliberați comutatorul de declanșare și lăsați lama să se oprească complet. Nu scoateți ferăstrăul de pe piesa de prelucrat în timp ce lama se mișcă.



### **AVERTISMENT!**

*Deoarece grosimea lamei variază, efectuați întotdeauna o tăietură de încercare în material vechi de-a lungul liniei de ghidare pentru a determina cât de mult, dacă există, linia de ghidare trebuie să fie abaterea pentru a obține o tăiere precisă.*

## **Efectuarea unei tăieturi plonjate (a se vedea Figura 1)**



### **AVERTISMENT!**

*Pentru a evita pierderea controlului, aveți întotdeauna grijă extremă atunci când efectuați tăieturi cu plonjare.*

*Reglați adâncimea de tăiere după cum este necesar.*

*Ridicați pârghia de protecție a lamei inferioare pentru a expune lama ferăstrăului și așezați ferm partea din față a planului pe piesa de prelucrat cu mânerul principal ridicat, astfel încât lama să nu atingă piesa de prelucrat.*

*Cu lama care doar șterge piesa de prelucrat, porniți motorul eliberând butonul de blocare și apăsând butonul de declanșare. Lăsați întotdeauna lama să atingă viteza maximă înainte de a începe să tăiați piesa de prelucrat.*

*Coborâți încet ferăstrăul în piesa de prelucrat, folosind partea din față a bazei care se sprijină pe piesa de prelucrat ca punct de articulație.*



### **WARNING!**

*De îndată ce lama începe să taie materialul, eliberați maneta de protecție a lamei inferioare. După finalizarea tăierii, eliberați comutatorul de declanșare și lăsați lama să se oprească complet. Nu scoateți ferăstrăul de pe piesa de prelucrat în timp ce lama se mișcă.*



### **WARNING!**

*Tăiați întotdeauna în direcția înainte când faceți o tăietură de buzunar. Tăierea în direcția inversă poate face ca ferăstrăul să urce pe piesa de prelucrat și să se întoarcă către dvs., provocând răni grave.*



### **WARNING!**

*Nu legați niciodată protecția lamei inferioare în poziție ridicată. Lăsând lama expusă poate duce la răni grave.*

## **Întreținere și îngrijire**



### **AVERTISMENT!**

*Scoateți acumulatorul înainte de a executa vreo operație asupra sculei electrice.*

## **Curățarea**

- Curățați periodic scula electrică și grilajul situat în fața fantelor de aerisire. Frecvența curățării depinde de material și de durata de utilizare.
- Curățați periodic interiorul carcasei și motorul cu aer comprimat uscat.

## **Piese de schimb și accesorii**

Pentru alte accesorii, în special scule și accesorii de mașină de șlefuit, consultați cataloagele fabricantului.

Vederea în spațiu și lista pieselor de schimb pot fi găsite pe pagina noastră de Internet: [www.flex-tools.com](http://www.flex-tools.com)

## **Informații privind eliminarea**



### **AVERTISMENT!**

*Instrucțiuni de dezafectare a sculelor electrice inutilizabile:*

- *îndepărtați acumulatorul sculei alimentate cu acumulator.*



Numai pentru țările UE

Nu eliminați sculele electrice împreună cu deșeurile menajere! Conform

Directivei europene 2012/19/UE privind echipamentele electrice și electronice și transpunerea acesteia în legislația națională, sculele electrice uzate trebuie colectate separat și eliminate într-un mod ecologic.



### **Recuperarea materiilor prime în loc de eliminarea acestora.**

Dispozitivul, accesoriile și ambalajul trebuie reciclate într-un mod ecologic. Componentele de plastic sunt identificate în vederea reciclării în funcție de tipul de material.



### **AVERTISMENT!**

*Nu aruncați bateriile în gunoiul menajer, apă sau foc. Nu desfaceți bateriile uzate.*

Numai pentru țările UE:

În conformitate cu Directiva 2006/66/CE, bateriile defecte sau uzate trebuie reciclate.



### **NOTĂ**

*Vă rugăm să întrebați distribuitorul despre opțiunile privind eliminarea!*

## **☞ Declarație de conformitate**

Declarăm pe proprie răspundere că produsul descris în „Specificații tehnice” este conform cu următoarele standarde sau documente normative:

EN 62841 în conformitate cu  
reglementările directivelor 2014/30/EU,  
2006/42/EC, 2011/65/EU.

Responsabil pentru documentele tehnice:  
FLEX - Elektrowerkzeuge GmbH, R & D  
Bahnhofstrasse 15, D-71711 Steinheim/Murr



Peter Lameli  
Technical Head

Klaus Peter Weinper  
Head of Quality  
Department (QD)

12.15.2021; FLEX-Elektrowerkzeuge GmbH  
Bahnhofstrasse 15, D-71711 Steinheim/Murr

## **Exonerare de responsabilitate**

Producătorul și reprezentantul acestuia nu sunt responsabili pentru orice pagubă și pierdere de profit suferită ca urmare a întreruperii activității comerciale cauzate de produs sau de un produs neadecvat. Producătorul și reprezentantul acestuia nu sunt responsabili pentru orice pagubă cauzată de utilizarea neadecvată a sculei electrice sau de utilizarea sculei electrice cu produse de la alți producători.

## Символи използвани в това ръководство

### **ПРЕДУПРЕЖДЕНИЕ!**

Означава непосредствена опасност. Неспазването на това предупреждение може да доведе до смърт или изключително тежки наранявания.

### **ВНИМАНИЕ!**

Означава възможна опасна ситуация. Неспазването на това предупреждение може да доведе до леко нараняване или материални щети.

### **БЕЛЕЖКА**

Означава приложни съвети и важна информация.

## Символи върху електрическия инструмент



За намаляване на риска от нараняване, прочетете ръководството за употреба!



Носете предпазни очила!



Носете защита за слуха!



Носете маска!



Информация за изхвърлянето на стара машина

## За Вашата безопасност

### **ПРЕДУПРЕЖДЕНИЕ!**

Преди да използвате електрическия инструмент, моля прочетете и спазвайте:

- настоящите инструкции за употреба,
- „Общите инструкции за безопасност“ за боравене с електрически инструменти в приложената книжка (брошура №: 315.915),
- действащите валидни правила на мястото на употреба и регулациите за предотвратяване на злополуки.

Този електрически инструмент е съвременен и е конструиран в съответствие с признатите правила за безопасност.

Въпреки това, когато е в употреба, електрическият инструмент може да бъде опасен за живота и здравето на потребителя или трета страна, или електрическият инструмент или друга собственост могат да бъдат повредени. Циркулярният трион може да се използва само

- по предназначение,
- в перфектно работно състояние.

Неизправности, които намаляват безопасността, трябва да бъдат ремонтирани незабавно.

### Употреба по предназначение

Циркулярният трион е предназначен

- за комерсиална употреба в индустрията и търговията,
- за рязане на дърва по дължина и напречно по прави линии.

### Предупреждения за безопасност за циркулярния трион

#### Процедури на рязане

##### a) Не посягайте под детайла.

Предпазителят не може да ви предпази от диска под детайла.

##### b) Регулирайте дълбочината на рязане според дебелината на детайла. Под детайла трябва да се виждат по-малко от един пълен зъб на зъбите на диска.

##### c) Никога не дръжте детайла в ръце или напречно на крака си, докато режете. Закрепете детайла към стабилна платформа. Важно е да поддържате детайла правилно, за да сведете до минимум излагането на риск на тялото, засядането на диска или загубата на контрол.

##### d) Дръжте електрическия инструмент само за изолираните повърхности за захващане, когато изпълнявате операция, при която режещият инструмент може да влезе в контакт със своя кабел. Контакт с кабел под напрежение може да



направи откритите метални части под напрежение и може да причини на оператора токов удар.

- e) **Когато разделяте, винаги използвайте ограда за разделяне или водач с прав ръб.** Това подобрява точността на рязане и намалява вероятността от засядане на диска.
- f) **Винаги използвайте режещи дискове с правилния размер и форма (във вид на диамант вместо кръгли) на отворите за закрепване.** Режещи дискове, които не съответстват на монтажните изделия на циркулярния трион, ще се въртят ексцентрично, причинявайки загуба на управление.
- g) **Никога не използвайте повредени или неправилни шайби или болтове.** Шайбите и болтовете на диска са специално проектирани за вашия трион, за оптимална работа и безопасност при работа.

## Допълнителни инструкции за безопасност за всички триони

### Причини за откат и свързани предупреждения

- откат е внезапна реакция на притиснат, заседнал или неправилно подравнен диск на триона, причиняващ неконтролирано повдигане на триона нагоре и навън от детайла към оператора;
- когато дискът е притиснат или здраво заседнал от затварянето на прореза, дискът спира и двигателната реакция придвижва устройството бързо обратно към оператора;
- ако дискът се усуче или се разцентрова в разреза, зъбите на задния ръб на диска могат да се заклинят в горната повърхност на дървото, причинявайки изкачване на диска от вдлъбнатината и отскачане назад към оператора.

Откатът е в резултат на злоупотреба с триона и/или неправилни процедури или условия на работа и може да бъде избегнат като се вземат правилни предпазни мерки, които са посочени долу.

- a) **Когато дискът е заседнал или когато прекъсвате рязането по някаква причина, освободете спусъка и**

**задръжте триона неподвижен в материала, докато дискът спре напълно. Никога не се опитвайте да извадите триона от детайла или да дърпате триона назад, докато дискът е в движение или може да настъпи откат.** Прочетете и предприемете коригиращи действия, за да отстраните причината за засядането на диска.

- b) **Когато рестартирате трион в детайла, центрирайте режещия диск в прореза, така че зъбите на триона да не се зацепват в материала.** Ако дискът на триона заседне, той може да се изкачи или да отскочи от детайла при рестартирането на триона.
- c) **Поддържайте големи панели, за да сведете до минимум риска от прищипване и откат на диска.** Големите панели са склонни да провисват под собственото си тегло. Опорите трябва да се поставят под панела от двете страни, близо до линията на рязане и близо до ръба на панела.
- d) **Не използвайте тъпи или повредени дискове.** Незаточени или неправилно поставени режещи дискове произвеждат тесен срез причиняващ прекомерно триене, засядане на диска и откат.
- e) **Заклучващите лостове за регулиране на дълбочината и наклона трябва да са затегнати и сигурни, преди да извършите рязането.** Ако регулирането на диска се измести по време на рязане, това може да причини засядане и откат.
- f) **Бъдете особено внимателни при рязане в съществуващи стени или други слепи зони.** Издаващият се диск може да отреже предмети, които могат да причинят откат.

## Указания за безопасност на триони с махален предпазител

### Функция на долния предпазител

- a) **Преди всяка употреба проверявайте долния предпазител за правилно затваряне. Не работете с триона, ако долният предпазител не се движи свободно и се затваря**

**незабавно. Никога не захващайте и не завързвайте долния предпазител в отворено положение.** Ако трионът бъде изпуснат случайно, долният предпазител може да се огъне.

Повдигнете долния предпазител с прибиращата се дръжка и се уверете, че се движи свободно и не докосва диска или която и да е друга част, във всички ъгли и дълбочини на рязане.

**b) Проверете работата на пружината на долния предпазител. Ако предпазителят и пружината не работят правилно, те трябва да бъдат обслужени преди употреба.** Долният предпазител може да работи бавно поради повредени части, лепкави отлагания или натрупване на отломки.

**c) Долният предпазител може да се прибира ръчно само за специални разрези като „врязващи се разрези“ и „сложни разрези“.** Повдигнете долния предпазител за прибиращата се дръжка и веднага щом дискът влезе в материала, долният предпазител трябва да се освободи. За всички други видове рязане долният предпазител трябва да работи автоматично.

**d) Винаги съблюдавайте това, долният предпазител да покрива диска, преди да поставите триона върху пейка или под.** Незащитен, движещ се по инерция диск ще накара триона да се върти назад, като отрязва всичко всичко, което му попадне по своя път. Бъдете наясно с времето, необходимо за спиране на диска, след освобождаване на превключвателя.

## Инструкции за безопасност за триони от врязващ се тип

### Функция за защита

**a) Проверявайте предпазител за правилно затваряне преди всяка употреба. Не работете с триона, ако предпазителят не се движи свободно и затваря диска незабавно. Никога не захващайте и не завързвайте предпазител, така че дискът да е открит.** Ако трионът бъде изпуснат случайно, предпазителят може да се огъне. Проверете дали предпазителят

се движи свободно и не докосва диска или която и да е друга част във всички дълбочини на рязане.

**b) Проверете работата и състоянието на възвратната пружина на предпазител. Ако предпазителят и пружината не работят правилно, те трябва да бъдат обслужени преди употреба.** Предпазителят може да работи бавно поради повредени части, лепкави отлагания или натрупване на отломки.

**c) Уверете се, че основната плоча на триона няма да се измести, докато извършвате „рязане“.** Преместването на диска настрани ще доведе до засядане и вероятно до откат.

**d) Винаги съблюдавайте това, предпазителят да покрива диска, преди да поставите триона върху пейка или под.** Незащитен, движещ се по инерция диск ще накара триона да се върти назад, като отрязва всичко всичко, което му попадне по своя път. Бъдете наясно с времето, необходимо за спиране на диска, след освобождаване на превключвателя.

## Шум и вибрации

Стойностите на шума и вибрациите се определят в съответствие с EN 62841. Оцененото ниво на шума на електрическия инструмент е обикновено:

- Ниво на звуково налягане  $L_{pA}$ : 89,3 dB(A);
- Ниво на силата на звука  $L_{WA}$ : 100,3 dB(A);
- Неопределеност:  $K = 3$  dB.
- Обща стойност на вибрациите
- Стойност на емисиите  $a_{h,v}$  (рязане на дъски):  $< 1,4$  m/s<sup>2</sup>
- Стойност на емисиите  $a_{h,m}$  (рязане на метална ламарина):  $< 1,6$  m/s<sup>2</sup>
- Неопределеност:  $K = 1,5$  m/s<sup>2</sup>



### **ПРЕДУПРЕЖДЕНИЕ!**

*Посочените измервания се отнасят за нови електрически инструменти. Ежедневната употреба причинява промяна на стойностите на шума и вибрациите.*



### **БЕЛЕЖКА**

*Нивото на вибрациите посочено в този информационен лист е измерено съгласно стандартизиран тест указан в EN 62841 и може да се използва за сравняване на*

един инструмент с друг.

То може да се използва за предварителна оценка на излагането. Декларираното ниво на вибрации представя основните приложения на инструмента. Ако обаче инструментът се използва за различни приложения или е лошо поддържан, нивото на вибрации може да се различава. Това може значително да увеличи нивото на излагане за целия период на работа. За прецизна оценка на натоварването от вибрации трябва да бъде взето под внимание и времето, през което електрическият инструмент е изключен или даже работи, но не се използва в действителност. Това може значително да намали нивото на излагане за целия период на работа.

Определете допълнителни мерки за безопасност за защита на оператора от ефектите на вибрациите като: поддръжка на инструмента и аксесоарите, поддържане на ръцете топли, организация на моделите на работа.

### **ВНИМАНИЕ!**

Носете антифони при звуково налягане над 85 dB(A).

## Технически спецификации

		CS 45 18.0-EC
Тип на машината		Ръчен циркулярен трион
U	Vdc	18
n <sub>o</sub>	/мин.	5400
Диаметър на острието	mm	128
Диаметър на отвора на диска	mm	20
Макс. дълбочина на рязане	mm	46.5
Тегло съгласно „Процедура ЕРТА 01/2003“ (с батерия)	kg	2,4
тегло на батерията	kg	0,8 kg (5 Ah)

## Преглед (виж фигура А)

Изброяването на характеристиките на продукта се отнася за илюстрацията на машината на графичната страница.

- 1 Прибиращ се предпазител**
- 2 Регулиращ лост за прибиращ се предпазител**
- 3 Затягащ болт със затягащ фланец**
- 4 Дюза за извличане на прах**
- 5 Бутон за отключване**
- 6 Ключ за включване/изключване**
- 7 Ръкохватка**
- 8 Ключ за шестостенно гнездо**
- 9 Основна плоча**
- 10 Затягащ лост за предварителен избор на дълбочина на рязане**
- 11 Бутон за заключване на шпиндела**
- 12 Водач за ръбове**
- 13 Бутон за фиксиране на водача за ръбове**

## Инструкции за употреба

### **БЕЛЕЖКА**

Когато електрическият инструмент е изключен, инструментът продължава да се върти за кратко.

За допълнителна информация за продуктите на производителя отидете на [www.flex-tools.com](http://www.flex-tools.com).

### **ПРЕДУПРЕЖДЕНИЕ!**

Отстранете батерията от уреда, преди да извършите каквато и да било работа по електрическия уред.

### **Преди включване на електрическия инструмент**

Отстранете акумулаторната батерия от инструмента и проверете дали няма липсващи или повредени части.

### **За прикрепване/снемане на акумулаторната батерия (Виж фигура В)**

### **ВНИМАНИЕ!**

Използването на батерии, неподходящи за машината, може да доведе до

неизправности или повреда на електроинструмента.

### За прикрепване/снемане на акумулаторната батерия:

Подравнете повдигнатото ребро на акумулаторната батерия с каналите на долната част на инструмента и след това закрепете акумулаторната батерия към инструмента.

Уверете се, че резето на акумулаторната батерия щраква на мястото си и батерията е осигурена в инструмента преди стартиране на работа.

### За снемане на акумулаторната батерия:

Натиснете бутона за освобождаване на батерията и издърпайте акумулаторната батерия навън и я отстранете от инструмента.

### Регулиране на дълбочината на рязане (Вижте фигура С)

- Първо извадете батерията и след това се уверете, че трионът е обърнат на далеч от вас.
- Разхлабете лоста за заключване на дълбочината.
- Дръжте основната плоча успоредно на ръба на детайла и повдигнете тялото на триона, докато дискът е на правилната дълбочина. Използвайте скалата за дълбочина, за да определите дълбочината на рязане.
- Затегнете лоста за заключване на дълбочината.



#### **ВНИМАНИЕ!**

Винаги използвайте правилната настройка на дълбочината на диска. Правилната настройка на дълбочината на диска за всички разрези не трябва да бъде повече от 6,35 мм под материала, който се реже. Позволяването на по-голяма дълбочина ще увеличи вероятността за откат и ще доведе до грубо рязане.

### Устройство за отстраняване на прах (Виж фигура D)

Устройството за отстраняване на прах, конфигурирано от машината, може да се регулира от ляво на дясно под ъгъл и подходящата посока на изхвърляне на прах може да бъде избрана според работните условия

### Инсталиране на водача за ръбове (Вижте фигура Е)

Водачът за ръбове ви позволява да правите точни паралелни разрези при подрязване на детайл.

- Премахнете батерията.
- Плъзнете водача за ръбове в прорезите за водачи за ръбове в предната част на основата на триона.
- Регулирайте водача на ръбове до желаната дължина на рязане. Затегнете бутон за фиксиране на водача за ръбове.
- Затегнете и поддържайте детайла здраво, преди да направите разрез.
- Поставете водача за ръбове плътно по ръба на детайла. По този начин ще получите истинско рязане, без да прищипвате диска.
- Уверете се, че водещият ръб на детайла е прав, за да можете да получите прав разрез.
- Винаги оставяйте диска да достигне пълна скорост и след това внимателно насочете триона в детайла.

### Включване и изключване (Вижте фигура F)

Инструментът е снабден с бутон за заключване, за да се избегне неволно стартиране.

Натиснете първо бутона за заключване, след това стиснете спуська превключвател. За да изключите, освободете спуська превключвател.



#### **ВНИМАНИЕ!**

Оставете диска да спре напълно, преди да оставите триона.

### Инсталиране и сваляне на диска (Вижте фигури G1 и G2)

#### **ПРЕДУПРЕЖДЕНИЕ!**

Винаги носете здрави ръкавици, когато боравите или сменяте дискове, тъй като те могат да бъдат много остри. Използвайте само остри и неповредени дискове на триони. Напуканите или изкривени дискове на триони трябва да бъдат сменени незабавно.

### **ПРЕДУПРЕЖДЕНИЕ!**

*Натискайте ключалката на шпиндела само, когато инструментът е в покой.*

- a. Извадете първо батерията и след това поставете триона странично върху равна повърхност. Натиснете ключалката на шпиндела и завъртете болта на режещия диск с приложения ключ за шестстенно гнездо, докато ключалката се заключи.
- b. Докато натискате ключалката на шпиндела, използвайте предоставения ключ за шестстенно гнездо, за да завъртите фиксиращия болт по посока на режещия диск.
- c. Свалете външния фланец на режещия диск и болта на режещия диск.
- d. Повдигнете долния предпазител на диска, като използвате лоста на предпазителя на режещия диск. Извадете режещия диск от вътрешния фланец и го издърпайте.
- e. Почистете старателно фланците на режещия диск, преди да монтирате новия режещ диск на триона. Избършете с капка масло върху вътрешния и външния фланец, където те ще се допрат в режещия диск.
- f. Монтирайте новия режещ диск върху шпиндела и срещу вътрешния фланец.
- g. Прикрепете външния фланец и затегнете болта на режещия диск.

### **Инструкции за употреба**

#### **ПРЕДУПРЕЖДЕНИЕ!**

*Дръжте инструмента само за изолираните повърхности за захващане!*

#### **ПРЕДУПРЕЖДЕНИЕ!**

*Оставете диска да спре напълно, преди да оставите триона.*

### **Извършване на разрез (Вижте фигура H)**

- a. Маркирайте линията на рязане върху детайла.
- b. Опрете предния ръб на основата върху детайла.
- c. Стартирайте двигателя с натискане на бутона за отключване и натискане на спусъка превключвател.

**БЕЛЕЖКА:** Винаги оставайте режещия

диск да достигне пълна скорост, преди да започнете да врязвате в детайла.

- d. Бавно натиснете триона напред.
- e. Когато правите разрез, винаги използвайте постоянен, равномерен натиск. Форсирането на триона причинява груби порязвания и може да съкрати живота на триона или да причини откат. Оставете режещия диск и триона да свършат работата.
- f. След като завършите рязането, освободете спусъка превключвател и оставете режещия диск да спре напълно. Не изваждайте триона от детайла, докато режещият диск се движи.

#### **ПРЕДУПРЕЖДЕНИЕ!**

*Тъй като дебелината на режещия диск варира, винаги правите пробно рязане на скрап по водеща линия, за да определите колко, ако има такова, водещата линия трябва да бъде изместена, за да получите точно рязане.*

### **Извършване на рязане чрез врязване (Вижте фигура I)**

#### **ПРЕДУПРЕЖДЕНИЕ!**

*За да избегнете загуба на контрол, винаги бъдете изключително внимателни, когато извършвате рязане с врязване.*

*Регулирайте дълбочината на рязане според нуждите.*

*Повдигнете лоста на долния предпазител на диска, за да покажете диска на триона и здраво поставете предната част на основата върху детайла с повдигната главна ръкохватка, така че режещият диск да не докосва детайла.*

*Когато режещият диск само докосва детайла, стартирайте двигателя, като натиснете бутона за отключване и натиснете спусъка превключвател. Винаги оставайте режещия диск да достигне пълна скорост, преди да започнете да врязвате в детайла.*

*Бавно спуснете триона в детайла, като използвате предната част на основата, поставена върху детайла като точка на шарнир.*

**⚠ ПРЕДУПРЕЖДЕНИЕ!**

Веднага щом режещият диск започне да реже материала, освободете лоста на долния предпазител на диска. След като завършите рязането, освободете спусъка превключвател и оставете режещия диск да спре напълно. Не изваждайте триона от детайла, докато режещият диск се движи.

**⚠ ПРЕДУПРЕЖДЕНИЕ!**

Винаги режете в посока напред, когато правите джобово рязане. Рязането в обратна посока може да доведе до изкачване на триона върху детайла и обратно към вас, което може да причини сериозни наранявания.

**⚠ ПРЕДУПРЕЖДЕНИЕ!**

Никога не връзвайте долния предпазител на диска в повдигнато положение. Оставянето на режещия диск открит може да доведе до сериозни наранявания.

## Поддръжка и полагане на грижи

**⚠ ПРЕДУПРЕЖДЕНИЕ!**

Отстранете батерията от уреда, преди да извършите каквато и да било работа по електрическия уред.

### Почистяване

- Почистявайте електрическия инструмент и решетката пред вентилационните отвори периодично. Честотата на почистване зависи от материала и продължителността на работа.
- Периодично издухвайте вътрешността на корпуса и двигателя със сух съгъстен въздух.

### Резервни части и аксесоари

За други аксесоари, по конкретно инструменти и аксесоари, вижте каталозите на производителя. Чертежи в разглобен вид и списъци на резервните части можете да намерите на нашата домашна страница: [www.flex-tools.com](http://www.flex-tools.com)

## Информация за изхвърляне

**⚠ ПРЕДУПРЕЖДЕНИЕ!**

Направете излишните електрически инструменти неизползваеми:

- работещите на батерия електрически инструменти чрез премахване на батерията.



Само за страни от ЕС

Не изхвърляйте електрически инструменти в домакинските отпадъци! В съответствие с Европейска директива 2012/19/ЕС за отпадъчно електрическо и електронно оборудване и нейното отразяване в националните закони, използваните електрически инструменти трябва да бъдат събирани отделно и рециклирани по съобразен с опазването на околната среда начин.

### **Рециклирайте суровините, вместо да ги изхвърляте на отпадъците.**

Устройства, аксесоари и опаковки трябва да бъдат рециклирани по съобразен с опазването на околната среда начин. Пластмасовите части са обозначени за рециклиране според типа на материала.

**⚠ ПРЕДУПРЕЖДЕНИЕ!**

Не изхвърляйте батериите в домакинския отпадък, огън или вода. Не отваряйте използваните батерии.

Само за страни от ЕС:

В съответствие с директива 2006/66/ЕО дефектните или използваните батерии трябва да бъдат рециклирани.

**БЕЛЕЖКА**

Моля, попитайте своя търговец за възможностите за изхвърляне!

## € Декларация за съответствие

Декларираме на своя отговорност, че продуктът описан в „Технически спецификации“ отговаря на следните стандарти или нормативни документи:

EN 62841 в съответствие с регулациите на директиви 2014/30/ЕС, 2006/42/ЕО, 2011/65/ЕС.

Отговорен за техническите документи:  
FLEX-Elektrowerkzeuge GmbH, R & D  
Bahnhofstrasse 15, D-71711 Steinheim/Murr



Peter Lameli  
Technical Head

Klaus Peter Weinper  
Head of Quality  
Department (QD)

12.15.2021; FLEX-Elektrowerkzeuge GmbH  
Bahnhofstrasse 15, D-71711 Steinheim/Murr

## **Освобождаване от отговорност**

---

Производителят и неговите представители не са отговорни за каквато и да било повреда или пропусната печалба поради прекъсване на работата причинено от продукта или от неизползваем продукт. Производителят и неговите представители не са отговорни за каквато и да било повреда причинена от неправилна употреба на електрическия инструмент или от употреба на електрическия инструмент с продукти от други производители.

## Условные обозначения, используемые в данном руководстве



### **ПРЕДУПРЕЖДЕНИЕ!**

Обозначает угрожающую опасность. Несоблюдение этого предупреждения может привести к смерти или очень серьезным травмам.



### **ВНИМАНИЕ!**

Обозначает потенциально опасную ситуацию. Несоблюдение этого предупреждения может привести к легкой травме или повреждению имущества.



### **ПРИМЕЧАНИЕ.**

Обозначает советы по применению и важную информацию.

## Обозначения на электроинструменте



Прочитайте инструкции по эксплуатации, чтобы уменьшить риск получения травм!



Надевайте защитные очки!



Используйте средства защиты органов слуха!



Используйте респиратор!



Информация об утилизации старого устройства

## Для обеспечения безопасности соблюдайте следующие правила.



### **ПРЕДУПРЕЖДЕНИЕ!**

Перед использованием электроинструмента внимательно прочитайте и соблюдайте:

- настоящие инструкции по эксплуатации;
- общие инструкции по технике

безопасности при обращении с электроинструментами в прилагаемом буклете (буклет № 315.915);

- правила, действующие в рабочей зоне и меры по предотвращению несчастных случаев.

Этот электроинструмент отвечает самым современным требованиям и был сконструирован в соответствии с общепризнанными правилами безопасности.

Тем не менее, при использовании электроинструмент может представлять опасность для жизни и конечностей пользователя или третьих лиц. Кроме того, электроинструмент и другое имущество могут быть повреждены.

Циркулярную пилу можно использовать только

- по назначению;
- в идеальном рабочем состоянии.

Неисправности, которые влияют на безопасность, должны быть немедленно устранены.

## Назначение

Циркулярная пила разработана

- для коммерческого использования в промышленности и торговле;
- для продольной и поперечной резки древесины по прямой.

## Предупреждения по безопасности для циркулярной пилы

### Процедуры резки

#### **a) Не протягивайте руки под заготовкой.**

Перегородка не может защитить вас от лезвия ниже заготовки.

#### **b) Отрегулируйте глубину резки до толщины заготовки.** Ниже заготовки должно быть видно меньше, чем полный зуб режущего диска.

#### **c) Не держите заготовку руками или поперек ноги во время резки. Закрепите заготовку на устойчивой платформе.** Важно правильно поддерживать работу, чтобы свести к минимуму последствия для тела, застревание лезвия или потерю контроля.



- d) При выполнении операций, когда режущий элемент может контактировать со скрытой проводкой, держите инструмент за изолированные поверхности.** Касание провода под напряжением может передать электрический ток на металлические детали электроинструмента и травмировать оператора.
- e) При продольной резке используйте направляющую планку или прямую направляющую.** Это улучшает точность резки и уменьшает вероятность застревания лезвия.
- f) Используйте диски с правильным размером и формой («алмаз» или «круг») центрального отверстия.** Диски, не соответствующие пиле по креплению, не будут вращаться строго по центру, что приведет к потере контроля над инструментом.
- g) Не используйте поврежденные или неподходящие шайбы или болты для диска.** Лезвия и болты были специально разработаны для вашей пилы, для обеспечения оптимальной производительности и безопасности работы.

## Дополнительные инструкции по технике безопасности для всех пил

### Причины отдачи и ее предупреждение

- Отдача – это внезапная реакция на заземленный, застрявший или неровный пильный диск, приводящая к тому, что пила бесконтрольно поднимается и выходит из заготовки в направлении оператора.
  - Когда диск зажимается или застревает при сужении пропила, он останавливается, а инструмент под воздействием реакции двигателя отбрасывается в сторону оператора.
  - Если диск искривляется или смещается в пропиле, зубцы на заднем краю лезвия могут врезаться в верхнюю поверхность дерева, приводя к тому, что выходу диска из пропила и его отбросу в сторону оператора.
- Отдача представляет собой результат неправильного использования инструмента и/или несоблюдения инструкций или условий работы. Приведенные ниже меры предосторожности позволяют предотвратить возникновение отдачи.
- a) Когда диск по какой-либо причине застревает или сбивается с пропила, отпустите выключатель и удерживайте пилу неподвижно в материале до тех пор, пока диск не остановится полностью. Во избежание отдачи не пытайтесь извлечь пилу из заготовки или тянуть ее на себя, пока диск находится в движении.** Разберитесь и примите корректирующие меры, чтобы устранить причину заедания диска.
- b) При повторном запуске пилы в заготовке центрируйте пильный диск в пропиле и убедитесь, что зубья не входят в материал.** Если пильный диск застрял, при повторном запуске пилы он может рвануться вверх или в сторону оператора.
- c) Придерживайте большие панели, чтобы минимизировать риск застревания диска и отдачи.** Широкие панели могут провисать под собственным весом. Опоры должны быть размещены под панелью с обеих сторон, рядом с линией разреза и рядом с краем панели.
- d) Не используйте затупившееся или поврежденное пильное полотно.** Затупившиеся или неправильно установленные лезвия производят узкий пропил, вызывающий чрезмерное трение, застревание лезвия и отдачу.
- e) Перед началом резки необходимо надежно зафиксировать ручки регулировки глубины и скоса диска.** Если регулировка лезвия сдвигается во время резки, это может привести к заеданию и отдаче.
- f) Будьте особенно осторожны при резке стен или других невидимых зон.** Выступающий лезвие может порезать объекты, что может вызвать отдачу.

## Инструкции по технике безопасности для пил с маятниковой защитой

### Нижняя защита

- a) **Перед каждым использованием проверяйте нижнюю защиту на правильность закрывания. Не используйте пилу, если нижняя защитная перегородка не перемещается свободно и не закрывается мгновенно. Никогда не зажимайте или не фиксируйте нижний предохранитель в открытом положении.** Если пила случайно упала, нижняя защита может быть согнута. Поднимите нижний предохранитель с помощью отводящей ручки и убедитесь, что он свободно перемещается и не касается лезвия или любой другой части в любых углах и на любой глубине резки.
- b) **Проверьте работу пружины нижней защиты. Если предохранитель и пружина не работают должным образом, их следует отремонтировать перед использованием.** Нижняя защита может срабатывать медленно из-за поврежденных частей, липких отложений или скопления мусора.
- c) **Отводить нижнюю защиту вручную допускается только для специальных разрезов, таких как «погружные разрезы» и «составные разрезы».** Поднимите нижнюю защиту, потянув ручку, и как только диск войдет в материал, отпустите нижнюю защиту. Для всех остальных распилов нижняя защита должна работать автоматически.
- d) **Прежде чем опускать пилу на скамью или пол, убедитесь, что нижняя защита закрывает диск.** Незащищенное инертное лезвие приведет к тому, что пила будет идти назад, разрезая все, что находится на ее пути. Помните о времени, которое требуется для того, чтобы лезвие остановилось после отпускания выключателя.

## Инструкции по технике безопасности для погружных пил

### Защита

- a) **Перед каждым использованием проверяйте защиту на правильность закрывания. Работать с пилой разрешается, только если защита двигается свободно и мгновенно закрывает полотно. Не зажимайте и не привязывайте защиту, чтобы диск оставался открытым.** Если пила случайно упала, защита может погнуться. Убедитесь, что защита свободно перемещается и не касается диска или любой другой части инструмента на любой глубине резки.
- b) **Проверьте работу и состояние возвратной пружины защиты. Если предохранитель и пружина не работают должным образом, их следует отремонтировать перед использованием.** Защита может срабатывать медленно из-за поврежденных частей, липких отложений или скопления мусора.
- c) **При выполнении погружной резки обеспечьте неподвижность панели основания пилы.** Смещение диска вбок может вызвать заклинивание и отдачу.
- d) **Прежде чем опускать пилу на скамью или на пол, убедитесь, что защита закрывает диск.** Незащищенное инертное лезвие приведет к тому, что пила будет идти назад, разрезая все, что находится на ее пути. Помните о том, что для остановки диска после отпускания выключателя требуется время.

## Шум и вибрация

Уровни шума и вибрации были определены в соответствии со стандартом EN 62841. Оцененный уровень шума электроинструмента обычно имеет следующие значения.

- Уровень звукового давления  $L_{pA}$ :  
89,3 дБ (А)
- Уровень звуковой мощности  $L_{wA}$ :  
100,3 дБ (А)
- Погрешность  
K = 3 дБ.

- Общее значение вибрации
- Уровень излучения  $a_{h,v}$  (резка досок):  $< 1,4 \text{ м/с}^2$
- Уровень излучения  $a_{h,m}$  (резка листового металла):  $< 1,6 \text{ м/с}^2$
- Погрешность  $K = 1,5 \text{ м/с}^2$

**⚠ ПРЕДУПРЕЖДЕНИЕ!**

Указанные измерения относятся к новым электроинструментам. Ежедневное использование приводит к изменению значений шума и вибрации.

**i ПРИМЕЧАНИЕ.**

Уровень вибрации, указанный в данном информационном листке, рассчитан с помощью стандартизированного теста, соответствующего директиве EN 62841, и может использоваться для сравнения одного инструмента с другим.

Эти сведения можно использовать для предварительной оценки уровня воздействия. Приведенные уровни вибрации соответствуют основному назначению инструмента. Однако если инструмент используется для других целей, с другими принадлежностями или в ненадлежащем состоянии, уровень вибрации может отличаться. Это может значительно повысить уровень воздействия в течение всего времени работы.

Для точной оценки вибрационной нагрузки следует также учитывать время, в течение которого электроинструмент выключен или работает, но фактически не используется. Это может значительно снизить уровень воздействия в течение всего времени работы.

Необходимо предусмотреть дополнительные способы защиты оператора от воздействия вибрации, такие как обслуживание инструментов и принадлежностей, защита рук от холода, организация режима работы.

**⚠ ВНИМАНИЕ!**

Используйте средства защиты органов слуха при уровне звукового давления выше 85 дБ (А).

## Технические характеристики

		CS 45 18.0-EC
Тип устройства		Ручная циркулярная пила
U	В пост. тока	18
$n_o$	об/мин	5400
Диаметр пильного диска	мм	128
Диаметр отверстия диска	мм	20
Макс. глубина резки	мм	46,5
Масса согласно «ЕРТА Procedure 01/2003» (с аккумулятором)	кг	2,4
Масса аккумулятора	кг	0,8 kg (5 Ah)

## Обзор (см. Рис. А)

Нумерация частей устройства относится к иллюстрациям устройства на странице схем.

- 1 Убирающаяся защита
- 2 Ручка убирающейся защиты диска
- 3 Зажимной болт с зажимным фланцем
- 4 Пылеулавливающая насадка
- 5 Кнопка блокировки
- 6 Выключатель
- 7 Рукоятка
- 8 Ключ с внутренним шестигранником
- 9 Панель основания
- 10 Зажимная ручка для выбора глубины реза
- 11 Кнопка блокировки шпинделя
- 12 Боковая направляющая
- 13 Ручка фиксации направляющей

## Инструкция по эксплуатации

### **i** ПРИМЕЧАНИЕ.

После выключения электроинструмента он продолжает работать некоторое время.

Для получения дополнительной информации о продукции производителя посетите сайт: [www.flex-tools.com](http://www.flex-tools.com).

### **!** ПРЕДУПРЕЖДЕНИЕ!

Перед выполнением любых работ по обслуживанию электроинструмента извлекайте аккумулятор.

### Перед включением электроинструмента

Извлеките аккумулятор из устройства и убедитесь, что все его части в наличии и не повреждены.

### Установка и извлечение аккумулятора (см. Рис. В)

#### **!** ВНИМАНИЕ!

Использование аккумуляторов, не подходящих для данного инструмента, может привести к сбоям в работе или повреждению электроинструмента.

#### Установка аккумулятора

Совместите выступ на аккумуляторе с пазами в нижней части инструмента, а затем вставьте аккумуляторный блок в инструмент.

Перед началом работы убедитесь, что защелка на батарейном блоке встала на место, а батарейный блок зафиксирован на инструменте.

#### Извлечение аккумулятора

Нажмите кнопку отсоединения аккумулятора на аккумуляторном блоке, вытащите аккумуляторный блок и снимите его с инструмента.

### Регулировка глубины реза (см. Рис. С)

- Извлеките аккумулятор и убедитесь, что пила не направлена на вас.
- Ослабьте ручку блокировки глубины.
- Прижмите панель основания к краю заготовки и поднимайте корпус пилы, пока диск не окажется на нужной

глубине. Используйте шкалу глубины, чтобы определить глубину реза.

- Затяните ручку блокировки глубины.



#### **ВНИМАНИЕ!**

Правильно настраивайте глубину диска. При правильной глубине для любых резов диск не должен быть более чем на 6,35 мм ниже разрезаемого материала. Дальнейшее увеличение глубины повысит риск отдачи и приведет к грубой резке.

### Устройство для удаления пыли (см. Рис. D)

Подачу пыли инструментом можно установить налево или направо, подходящее направление подачи можно выбрать в соответствии с условиями работы.

### Установка боковой направляющей (см. Рис. E)

Кромочная направляющая позволяет делать точные параллельные пропилы при обрезке заготовки.

- Извлеките аккумулятор.
- Вставьте боковую направляющую в специальные прорези в передней части основания пилы.
- Отрегулируйте боковую направляющую на желаемую длину реза. Затяните ручку фиксации направляющей.
- Перед резкой надежно закрепите заготовку и обеспечьте ей поддержку.
- Прижмите боковую направляющую плотно к краю заготовки. Это обеспечит качественный рез без защемления диска.
- Убедитесь, что направляющая кромка заготовки прямая, чтобы рез был прямым.
- Дождитесь, пока диск наберет полную скорость, а затем осторожно введите пилу в заготовку.

### Включение и выключение (см. Рис. F)

Во избежание непреднамеренного запуска инструмент оснащен кнопкой отключения.

Для включения удерживайте кнопку отключения блокировки и нажмите на курковый выключатель.

Чтобы выключить инструмент, отпустите курковый выключатель.

### **ВНИМАНИЕ!**

*Перед тем как положить пилу, дайте ей полностью остановиться.*

## **Установка и снятие диска (см. Рис. G1 и G2)**

### **ПРЕДУПРЕЖДЕНИЕ!**

*Надевайте прочные перчатки при работе с дисками или их замене, так как они могут быть очень острыми. Используйте только острые и неповрежденные пильные диски. Треснувшие или деформированные пильные диски необходимо немедленно заменить.*

### **ПРЕДУПРЕЖДЕНИЕ!**

*Нажимайте на фиксатор шпинделя, только когда инструмент остановлен.*

- a. Сначала извлеките аккумулятор, а затем положите пилу набор на ровную поверхность. Нажмите на фиксатор шпинделя и поверачивайте болт диска с помощью прилагаемого ключа с внутренним шестигранником, пока фиксатор не защелкнется.
- b. Удерживая фиксатор шпинделя, используйте прилагаемый ключ с шестигранной головкой, чтобы повернуть фиксирующий болт в направлении пильного диска.
- c. Снимите внешний фланец и болт диска.
- d. Поднимите нижнюю защиту диска с помощью специальной ручки. Снимите пильный диск с внутреннего фланца и вытащите его.
- e. Перед установкой нового пильного диска тщательно очистите фланцы. Нанесите каплю масла на внутренний и внешний фланцы, там где они будут касаться диска.
- f. Установите новый пильный диск на шпиндель к внутреннему фланцу.
- g. Присоедините внешний фланец и затяните болт диска.

## **Инструкция по эксплуатации**

### **ПРЕДУПРЕЖДЕНИЕ!**

*Держите инструмент только за изолированные поверхности!*

### **ПРЕДУПРЕЖДЕНИЕ!**

*Перед тем как положить пилу, дайте ей полностью остановиться.*

## **Выполнение реза (см. Рис. H)**

- a. Отметьте линию реза на заготовке.
- b. Прижмите передний край основания к заготовке.
- c. Запустите двигатель, удерживая кнопку блокировки и нажав на курковый выключатель.

**ПРИМЕЧАНИЕ** Всегда позволяйте лезвию достигать полной скорости, прежде чем начнете резать в заготовку.

- d. Медленно продвигайте пилу вперед.
- e. Выполняя резку, применяйте постоянное, равномерное давление на пилу. Принуждение к пиле приводит к грубым распилам и может сократить срок службы пилы или вызвать отдачу. Позвольте пиле резать с нормальной для нее скоростью.
- f. После завершения резки отпустите выключатель и дайте диску полностью остановиться. Не удаляйте пилу с заготовки во время движения лезвия.

### **ПРЕДУПРЕЖДЕНИЕ!**

*Поскольку толщина дисков различается, сначала сделайте пробный разрез по направляющей на обрезках материала, чтобы определить, насколько должна быть смещена направляющая для получения точного реза.*

## **Выполнение погружного пропила (см. Рис. I)**

### **ПРЕДУПРЕЖДЕНИЕ!**

*Во избежание потери контроля всегда будьте предельно осторожны при выполнении глубокой резки.*

*При необходимости отрегулируйте глубину резки.*

*Поднимите ручку нижней защиты диска, чтобы открыть пильный диск, и плотно прижмите переднюю часть основания к заготовке (с поднятой основной рукояткой), так чтобы диск не касался заготовки.*

*Пока диск еще не касается заготовки, запустите двигатель, удерживая кнопку блокировки и нажав на выключатель. Всегда позволяйте лезвию достигать*

полной скорости, прежде чем начнете резать в заготовку.

Медленно опустите пилу в заготовку, используя переднюю часть основания, опираясь на заготовку в качестве точки шарнира.

### **ПРЕДУПРЕЖДЕНИЕ!**

Как только лезвие начнет резать материал, отпустите рычаг защиты нижнего лезвия. После завершения резки отпустите выключатель и дайте диску полностью остановиться. Не удаляйте пилу с заготовки во время движения лезвия.

### **ПРЕДУПРЕЖДЕНИЕ!**

При выполнении прореза выполняйте резку только в направлении вперед. Резка в обратном направлении может привести к тому, что пила залезет на заготовку и вернется к вам, что может привести к серьезной травме.

### **ПРЕДУПРЕЖДЕНИЕ!**

Никогда не затягивайте нижнюю защитную перегородку в поднятом положении. Обнаженное лезвие может привести к серьезной травме.

## Обслуживание и уход

### **ПРЕДУПРЕЖДЕНИЕ!**

Перед выполнением любых работ по обслуживанию электроинструмента извлекайте аккумулятор.

### Очистка

- Регулярно чистите электроинструмент и решетку перед вентиляционными отверстиями. Частота очистки зависит от материала и продолжительности использования.
- Регулярно продувайте внутреннюю часть корпуса и двигатель с помощью сухого сжатого воздуха.

### Запасные части и принадлежности

Для получения информации о других принадлежностях и инструментах см. каталоги производителя. Изображения в разобранном виде и списки запасных частей можно найти по адресу: [www.flex-tools.com](http://www.flex-tools.com)

## Информация об утилизации

### **ПРЕДУПРЕЖДЕНИЕ!**

Чтобы старый электроинструмент нельзя было использовать:

– или извлеките аккумулятор.



Только для стран ЕС  
Не выбрасывайте

электроинструменты вместе с бытовыми отходами! В соответствии с европейской директивой 2012/19/ЕС по транспортировке и утилизации отходов электрического и электронного оборудования согласно национальному законодательству использованные электрические приборы должны собираться отдельно и утилизироваться экологически безопасным способом.



### **Регенерация сырья вместо утилизации отходов.**

Устройство, принадлежности и упаковка должны быть утилизированы экологически безопасным способом. Пластиковые части могут быть переработаны в соответствии с типом материала.



### **ПРЕДУПРЕЖДЕНИЕ!**

Не выбрасывайте аккумуляторы вместе с бытовым мусором, а также не бросайте их в огонь или в воду. Не вскрывайте использованные аккумуляторы.

Только для стран ЕС:

В соответствии с директивой 2006/66/ЕС неисправные и использованные аккумуляторы необходимо утилизировать.



### **ПРИМЕЧАНИЕ.**

Для получения информации о вариантах утилизации обратитесь к продавцу.

## CE-Декларация соответствия

Мы с полной ответственностью заявляем, что изделие, описанное в разделе «Технические характеристики», соответствует следующим стандартам или нормативным документам:

EN 62841 в соответствии с положениями директив 2014/30 / EU, 2006/42 / EG, 2011/65 / EU.

Ответственный за техническую документацию:

FLEX-Elektrowerkzeuge GmbH, R & D  
Bahnhofstrasse 15, D-71711 Steinheim/Murr



Peter Lameli  
Technical Head

Klaus Peter Weinper  
Head of Quality  
Department (QD)

15.12.2021; FLEX-Elektrowerkzeuge GmbH  
Bahnhofstrasse 15, D-71711 Steinheim/Murr

## **Отказ от ответственности**

---

Производитель и его представитель не несут ответственности за любой ущерб и упущенную выгоду в результате прерывания деятельности, вызванного изделием или непригодным для использования изделием. Производитель и его представитель не несут ответственности за любой ущерб, вызванный неправильным использованием электроинструмента или использованием электроинструмента с изделиями других производителей.

## Kasutusjuhendis kasutatud sümbolid



### **HOIATUS!**

Viitab ähvardavale ohule. Selle hoiatuse eiramine võib põhjustada surma või äärmiselt raskeid vigastusi.



### **ETTEVAATUST!**

Viitab võimalikule ohtlikule situatsioonile. Selle hoiatuse eiramine võib põhjustada kergeid vigastusi või vara kahjumist.



### **MÄRKUS**

Viitab kasutusnõuannetele ja olulisele teabele.

## Elektritööriistal olevad sümbolid



Vigastuste ohu vähendamiseks lugege kasutusjuhendit!



Kandke kaitseprille!



Kasutage kuulmiskaitsevahendeid!



Kandke maski!



Vananenud seadme kõrvaldamise teave

## Teie ohutuse nimel



### **HOIATUS!**

Enne elektritööriista kasutamist lugege läbi ja järgige järgnevat:

- käesolev kasutusjuhend
- „Üldised ohutusjuhised“ elektritööriistade käsitlemise kohta komplektis sisalduvas voldikus (voldik nr.: 315.915),
- antud hetkel kehtivad tegevuskoha eeskirjad ja õnnetuste ennetamise eeskirjad.

See elektritööriist on kaasaegne toode ja on loodud kooskõlas tunnustatud ohutuseeskirjadega.

Sellel tööriistal võib elektritööriist kujutada kasutamise ajal ohtu kasutaja või kolmanda osapoole elule ja tervisele, samuti võivad kahjustada nii elektritööriist kui ka vara.

Ketassaagi tohib kasutada ainult

- sihtotstarbeliselt
- ja kui see toimib korrektselt.

Ohutusnõudeid rikkuvad vead tuleb alati viivitamatult parandada.

## Sihtotstarve

Ketassaag on mõeldud

- kaubanduslikuks/tööstuslikuks kasutamiseks,
- puidu sirgjooneliseks lõikamiseks pikisuunas ja risti.

## Ketassae ohutusjuhised/hoiatused

### Lõikamisprotseduurid

- a) **Ärge pange kätt tooriku alla.** Kaitsepiire ei kaitse teid tera eest töödeldava detaili alumisel poolel.
- b) **Reguleerige lõikesügavust vastavalt tooriku paksusele.** Töödeldava detaili alt võib paista vähem kui üks tera hammas.
- c) **Ärge kunagi hoidke toorikut lõikamise ajal käes ega jala peal/kohal. Kinnitage toorik stabiilsele alusele.** Keha kokkupuute, tera kinnikiilumise ja seadme üle kontrolli kaotamise minimeerimiseks on oluline detail korralikult toestada.
- d) **Hoidke tööriista selle isoleeritud haardepindadest, sest lõiketööriist võib puutuda kokku peidetud juhtmete või seadme oma juhtmega.** Voolu all olevate juhtmetega kokku puutuvad lõiketerad võivad tööriista metallosad voolu alla viia ning kasutaja võib saada elektrilöögi.
- e) **Lõhestamisel kasutage alati kelku või sirget servajuhikut.** See suurendab löike täpsust ja vähendab tera kinnikiilumise tõenäosust.
- f) **Kasutage alati õige suuruse ja kujuga (rombilise või ümara) teljeavaga lõiketerasid.** Sae paigaldusriistvaraga mitte kokku sobivad lõiketerad ebaühtlaselt ja võivad põhjustada seadme üle kontrolli kaotamise.



**g) Ärge kunagi kasutage teral kahjustatud või valesid seibe või polti.** Lõiketera seibid ja polt on loodud spetsiaalselt teie sae jaoks, et tagada selle optimaalne jõudlus ja ohutu kasutamine.

## Täiendavad ohutusjuhised kõikidele saagidele

### Tagasilöögi põhjused ja asjakohased hoiatused

- Tagasilöök on äkiline reaktsioon kokkusurutud, kinnikiilunud või joondusest väljas saeterale, mille tagajärjel tõuseb kontrollimatu saag toorikust üles ja paiskub kasutaja suunas;
- kui saelõige surub lõiketera kokku või lõiketera saelõikesse kinni kiilub, jääb tera seisma ja mootori tõuge lükkab seadet kiiresti kasutaja suunas;
- kui lõiketera paindub või on lõiketera joondusest väljas, võivad tera tagumise serva hambad puidu pealmisesse pinda tungida, põhjustades tera saelõikest väljaliikumise ning kasutaja poole paiskumise.

Tagasilöök on sae väärkasutuse ja/või ebakorreksete töövõtete või -tingimuste tagajärg ning seda saab vältida alltoodud asjakohaste ettevaatusabinõude rakendamisega.

- a) Kui lõiketera kiilub kinni või lõikamine katkeb mõnel muul põhjusel, siis vabastage päästik ja hoidke saagi liikumatult tooriku sees, kuni lõiketera täielikult seisma jääb. Ärge kunagi püüdke eemaldada saagi tooriku seest või tõmmata saagi tahapoole siis, kui lõiketera veel liigub või kui võib tekkida tagasilöök.** Lõiketera kinnikiilumise põhjused tuleb välja selgitada ja elimineerida.
- b) Sae taaskäivitamisel toorikus seadke saetera saelõike keskele nii, et saetera hambad ei ole tooriku sees kinni.** Kui saetera kinni kiilub, võib see sae taaskäivitamisel toorikus ülespoole liikuda või tagasilöögi anda.
- c) Toetage suuri paneele, et minimeerida tera kokkusurumise ja tagasilöögi ohtu.** Suured paneelid kipuvad oma raskuse all painduma. Paneel peab olema toetatud mõlemalt poolt, lõikejoone lähedalt ja paneeli otsa poolt.

**d) Ärge kasutage nürisid või kahjustatud lõiketerasid.** Teritamata ja valesti seadistatud lõiketerad tekitavad kitsa saelõike; see omakorda põhjustab liigset hõõrdumist, lõiketera kinnikiilumist ja tagasilööki.

**e) Tera sügavust ja kaldenurka reguleerivad lukustushoovad peavad enne lõike tegemist kindlalt kinni olema.** Tera seadistuse muutumine lõike ajal võib põhjustada tera kinnikiilumist ja tagasilööki.

**f) Olemasolevate seinte või teiste pimealade lõikamisel olge eriti ettevaatlik.** Väljaulatuv tera võib lõigata detailidesse, mis võivad põhjustada tagasilööki.

## Ohutusjuhised pendelkaitsega saagidele

### Alumise kaitse funktsioon

- a) Enne iga kasutuskorda kontrollige, kas alumine kaitsekate sulgub korralikult. Ärge kasutage saagi, kui alumine kaitse ei liigu vabalt ja ei sulgu koheselt. Ärge kunagi kinnitage ega siduge alumist kaitset avatud asendisse.** Kui saag kogemata maha kukub, võib alumine kaitse painduda. Tõstke alumine kaitsepiire kokkupandava käepideme abil üles ja veenduge, et see liigub vabalt ja ei puutu vastu tera ega muid seadme osi, mistahes nurga all või sügavuses te ka ei lõikaks.
- b) Kontrollige alumise kaitse vedru funktsioneerimist. Kui kaitse ja vedru ei tööta korralikult, tuleb neid enne kasutamist hooldada.** Alumise kaitsepiirde aeglane funktsioneerimine võib tuleneda kahjustunud osadest, kleepuvate ainete või prahi kogunemisest.
- c) Alumist kaitsepiiret võib käsitsi tagasi tõmmata ainult eriliste lõigete puhul nagu „sukelduslõiked“ ja „kaldlõiked“.** Tõstke alumine kaitse sissetõmmatava käepideme abil üles ja laske alumine kaitse alla kohe, kui tera toorikusse siseneb. Kõigi teiste lõikamiste puhul peaks alumine kaitsepiire automaatselt töötama.
- d) Enne sae pingile või põrandale asetamist kontrollige alati, et alumine kaitsepiire kataks lõiketera.** Kaitsmata, vabakäigul liikuv lõiketera liigutab saagi tahapoole, lõigates kõike, mis selle teele jääb. Jälgige

ka aega, mille jooksul löiketera pärast lüliti vabastamist peatub.

## Ohutusjuhised sukeldussaagidele

### Kaitse funktsioneerimine

- a) **Enne iga kasutuskorda kontrollige, kas kaitse sulgub korralikult. Ärge kasutage saagi, kui kaitse ei liigu vabalt ja ei ümbritse tera koheselt. Ärge kunagi kinnitage ega siduge kaitset nii, et tera jääks katmata.** Kui saag kogemata maha kukub, võib kaitse painduda. Veenduge, et kaitse liigub vabalt ega puuduta tera ega muid osi mistahes löikesügavustes.
- b) **Kontrollige kaitse tagastusvedru funktsioneerimist ja töökorda. Kui kaitse ja vedru ei tööta korralikult, tuleb neid enne kasutamist hooldada.** Kaitsepiirde aeglane funktsioneerimine võib tuleneda kahjustunud osadest, kleepuvate ainete või prahi kogunemisest.
- c) **Veenduge, et sae alusplaat „sukelduslöike“ tegemisel ei liiguks.** Tera külgsuunas nihkumine põhjustab tera kinnikiikumist ja tõenäoliselt ka tagasilööki.
- d) **Enne sae pingile või põrandale asetamist kontrollige alati, et kaitse kataks löiketera.** Kaitsmata, vabakäigul liikuv löiketera liigutab saagi tahapoole, löigates kõike, mis selle teele jääb. Jälgige ka aega, mille jooksul löiketera pärast lüliti vabastamist peatub.



### MÄRKUS

*Käesoleval infolehel esitatud vibratsioonihete taseme mõõtmisel on rakendatud standardis EN 62841 kirjeldatud ühtlustatud katsemetoodikat ning seda saab kasutada tööriistade võrdlemiseks.*

*Seda võib kasutada kokkupuute esialgseks hindamiseks. Deklareeritud vibratsioonihete tase kehtib tööriista peamise sihtotstarbe puhul. Aga kui tööriista kasutatakse teistsugusteks rakendusteks või teistsuguste tarvikutega, või seda hooldatakse kehvasti, siis võivad vibratsioonihete tasemed esitatust erineda. See võib kokkupuute taset kogu tööperioodi jooksul oluliselt suurendada.*

*Vibratsioonikoormuse täpseks hindamiseks tuleb arvestada ka selle ajaga, kui elektritööriist on välja lülitatud või isegi ajaga, kui seade töötab, aga seda tegelikult ei kasutata. See võib kokkupuute taset kogu tööperioodi jooksul oluliselt vähendada.*

*Seadme kasutaja kaitsmiseks vibratsiooni mõjude eest määrake kindlaks täiendavad ohutusmeetmed: hooldage tööriista ja tarvikuid, hoidke käed soojas, korraldage töögraafikuid.*



### ETTEVAATUST!

*Kandke kuulmiskaitsevahendeid, kui helirõhu tase ületab 85 db(A).*

## Tehnilised andmed

		CS 45 18.0-EC
Seadme tüüp		Käsiketassaag
U	Vdc	18
n <sub>o</sub>	/min	5400
Tera läbimõõt	mm	128
Tera teljeava läbimõõt	mm	20
Maks. löikesügavus	mm	46,5
Kaal vastavalt Euroopa Elektritööriistade Assotsiatsiooni (EPTA) protseduurile 01/2003 (koos akuga)	kg	2,4
Aku kaal	kg	0,8 kg (5 Ah)

## Müra- ja vibratsioonitase

Müra- ja vibratsioonitasemed on määratletud kooskõlas standardiga EN 62841.

Elektritööriista hinnatud müratase on tavaliselt järgmine.

- Helirõhu tase  $L_{pA}$ : 89,3 dB(A)
- Helivõimsuse tase  $L_{wA}$ : 100,3 dB(A)
- Määramatus:  $K = 3$  dB.
- Vibratsiooni koguväärtus:
- Heite väärtus  $a_{h,B}$  (laudade löikamine):  $<1,4 \text{ m/s}^2$
- Heite väärtus  $a_{h,M}$  (lehtmetalli löikamine):  $<1,6 \text{ m/s}^2$
- Määramatus:  $K = 1,5 \text{ m/s}^2$



### HOIATUS!

*Esitatud mõõtmistulemused kehtivad uutele elektritööriistadele. Igapäevane kasutamine muudab müra- ja vibratsioonitasemete väärtusi.*

## Ülevaade (vt. joon. A)

Toote detailide numbrerdus vastab jooniste lehel olevale seadme joonisele.

- 1 Sissetõmmatav kaitse
- 2 Sissetõmmatava kaitse reguleerimishoob
- 3 Kinnituspolt kinnitusäärikuga
- 4 Tolmueraldusotsak
- 5 Lukustusnupp
- 6 Toitelüliti (On/Off)
- 7 Käepide
- 8 Sisekuuskantvõti
- 9 Alusplaat
- 10 Klamberhoob lõikamissügavuse eelseadistamiseks
- 11 Völlilukustusnupp
- 12 Servajuhik
- 13 Servajuhiku lukustusnupp

## Originaalkasutusjuhendi tõlge

### **i** MÄRKUS

Elektritööriista väljalülitamisel jääb see vaheseks ajaks veel töötama.

Täiendavat teavet tootja toodete kohta leiate aadressilt [www.flex-tools.com](http://www.flex-tools.com).

### **!** HOIATUS!

Enne elektritööriista hooldamist/seadistamist jne eemaldage sellelt akuplokk.

### Enne elektritööriista sisselülitamist

Eemaldage tööriistalt akuplokk ja kontrollige, et osad ei ole puudu või kahjustunud.

### Akuploki paigaldamine/ eemaldamine (vt. joon. B)

#### **!** ETTEVAATUST!

Seadmele sobimatute akude/patareide kasutamine võib põhjustada elektritööriista rikkeid või kahjustumist.

#### Akuploki paigaldamine

Joondage akuploki sakk tööriista põhjal olevate soontega ja seejärel kinnitage akuplokk tööriista külge.

Enne töö alustamist kontrollige, et akuploki riiv kinnituks kohale klõpsatusega ja et akuplokk

oleks kindlalt fikseeritud asendis.

#### Akuploki eemaldamine

Vajutage akuploki akuvabastusnuppu, tõmmake aku välja ja eemaldage see tööriistast.

### Lõikesügavuse reguleerimine (vt joon. C)

- a. Esmalt eemaldage aku ja seejärel veenduge, et saag on suunatud teist eemale.
- b. Keerake sügavuse lukustushoob lahti.
- c. Hoidke alusplaati tooriku serva vastas ja tõstke sae korpus üles, kuni tera on õige sügavuse kohal. Lõikesügavuse määramiseks kasutage sügavusskaalat.
- d. Keerake sügavuse lukustushoob kinni.



#### ETTEVAATUST!

Kasutage alati tera õige sügavuse seadistust. Tera õige sügavuse seadistus mistahes lõigete puhul ei tohi olla rohkem kui 6,35 mm lõigatavast materjalist allpool. Suurema sügavuse määramine suurendab tagasilöögi ohtu ja võib põhjustada lõike ebaühtlast tulemust.

### Tolmueraldusseade (vt joon. D)

Seadmesse konfigureeritud tolmueraldusliidest saab reguleerida vasakult paremale ja nii saab valida töötingimustele vastava tolmu väljalasakesuuna.

### Servajuhiku paigaldamine (vt joon. E)

Servajuhik võimaldab teha tooriku lõikamisel täpseid paralleelseid lõikeid.

- a. Eemaldage aku.
- b. Lükake servajuhik sae aluse esiosas asuvatesse servajuhiku piludesse.
- c. Reguleerige servajuhik soovitud lõikepikkusele. Pingutage servajuhiku lukustusnuppu.
- d. Enne lõikamist kinnitage ja toetage toorik kindlalt.
- e. Asetage servajuhik kindlalt tooriku serva vastu. Seda tehes saate teha lõike ilma tera kokkusurumata.
- f. Sirge lõike saamiseks jälgige, et tooriku juhitud serv oleks sirge.
- g. Laske lõiketeral alati täiskiirusele jõuda ja alles seejärel suunake saag ettevaatlikult tooriku sisse.

## Seadme sisse- ja väljalülitamine (vt. joon. F)

Juhusliku käivitamise ennetamiseks on tööriist varustatud lukustusnupuga.

Seadme sisselülitamiseks vajutage lukustusnuppu ja päästiklülitit.

Väljalülitamiseks vabastage päästiklülitit.

### **ETTEVAATUST!**

*Enne sae mahapanemist laske löiketeral täielikult seisma jääda.*

## Tera paigaldamine ja eemaldamine (vt joon. G1 ja G2)

### **HOIATUS!**

*Terade käsitlemisel või vahetamisel kandke alati tugevast materjalist kindaid, kuna terad võivad olla väga teravad. Kasutage ainult teravaid ja kahjustamata saeterasid. Lõhenenud või paindunud saeterad tuleb viivitamatult välja vahetada.*

### **HOIATUS!**

*Vajutage võllilukku ainult siis, kui tööriist seisab.*

- Esmalt eemaldage aku ja seejärel asetage saag küllili tasasele pinnale. Vajutage võllilukku ja keerake tera polti komplektis oleva sisekuuskantvõtmega, kuni lukk fikseerub.
- Võlliluku vajutamisel kasutage komplektis olevat sisekuuskantvõtit ja pöörake kinnituspolti saetera suunas.
- Eemaldage tera välimine äärik ja tera polt.
- Tõstke alumist terakaitset tera kaitse hoova abil. Eemaldage saetera sisemisest äärikust ja tõmmake see välja.
- Enne uue saetera paigaldamist puhastage saetera äärikuid põhjalikult. Määrige teraga kokkupuutuval sisemisele ja välisele äärikule tilk õli.
- Paigaldage uus saetera võllile ja sisemise ääriku vastu.
- Kinnitage välimine äärik ja keerake tera polt kinni.

## Kasutusjuhend

### **HOIATUS!**

*Hoidke tööriista ainult isoleeritud haardepindadest!*

### **HOIATUS!**

*Enne sae mahapanemist laske löiketeral täielikult seisma jääda.*

## Lõikamine (vt joon. H)

- Märkige löikejoon toorikule.
- Toetage aluse esiserv toorikule.
- Käivitage mootor, vajutades lukustusnuppu ja päästiklülitit.

**MÄRKUS!** Enne tooriku lõikamise alustamist laske löiketeral alati täiskiirus saavutada.

- Lükake saagi aeglaselt ettepoole.
- Lõikamisel kasutage alati kindlat ja ühtlast survet. Jõu rakendamine põhjustab ebaühtlasi löikeid ja võib lühendada sae eluiga või põhjustada tagasilööki. Laske teral ja sael töö ära teha.
- Pärast lõikamise lõpetamist vabastage päästiklülitit ja laske teral täielikult peatuda. Ärge eemaldage saagi toorikust, kui tera veel liigub.

### **HOIATUS!**

*Kuna terad on erineva paksusega, siis tehke alati vastavate juhiku seadistustega proovilõige jääkmaterjaliga, et määrata, kui palju, või kas üldse, tuleb juhikut täpse löike saamiseks nihutada.*

## Sukelduslõike tegemine (vt joon. I)

### **HOIATUS!**

*Kontrolli kaotamise vältimiseks olge sukelduslõigete tegemisel alati äärmiselt ettevaatlik.*

*Reguleerige lõikesügavust vastavalt vajadusele.*

*Saetera paljastamiseks tõstke tera alumise kaitse hoob üles ja toetage aluse esiosa kindlalt vastu toorikut nii, et põhikäepide on üleval ja tera ei puutu toorikuga kokku.*

*Kui löiketera on seatud tooriku lähedale, käivitage mootor, vajutades lukustusnuppu ja päästiklülitit. Enne tooriku lõikamist laske löiketeral alati täiskiirus saavutada.*

*Langetage saag aeglaselt toorikusse nii, et aluse esiserv toetub toorikule ja on ühtlasi liigendiks.*

**⚠ HOIATUS!**

Niipea kui tera hakkab materjali lõikama, vabastage alumise terakaitse hoob. Pärast lõikamise lõpetamist vabastage päästiklüliti ja laske teral täielikult peatuda. Ärge eemaldage saagi toorikust, kui tera veel liigub.

**⚠ HOIATUS!**

Sukelduslöike tegemisel lõigake alati ettesuunas. Tagurpidisuunas lõikamine võib põhjustada seda, et saetera liigub toorikust üles ja paiskub kasutaja suunas ning võib põhjustada tõsiseid vigastusi.

**⚠ HOIATUS!**

Ärge kunagi siduge alumist terakaitset ülestõstetud asendisse. Tera katmata jätmine võib põhjustada tõsiseid vigastusi.

**Hooldus****⚠ HOIATUS!**

Enne elektritööriista hooldamist/seadistamist jne eemaldage sellelt akuplokk.

**Puhastamine**

- Puhastage regulaarselt nii elektritööriista kui ventilatsioonivade ees olevaid võresid. Puhastamise sagedus sõltub kasutatavast materjalist ja kasutusajast.
- Puhastage korpuse sisemust ja mootorit regulaarselt kuiva suruõhuga.

**Varuosad ja tarvikud**

Teavet teiste tarvikute, eriti tööriistade ja tarvikute kohta leiate tootja kataloogidest. Suurendatud joonised ja varuosade nimekirjad on leitavad meie kodulehel: [www.flex-tools.com](http://www.flex-tools.com)

**Kõrvaldamise teave****⚠ HOIATUS!**

Muutke kasutuskõlbmatu elektritööriist mittekasutatavaks:

- aku toimel töötava elektritööriista puhul eemaldage aku.



Ainult EL riikidele  
Ärge visake elektritööriistu olmeprügi hulka! Kooskõlas Euroopa Liidu elektri- ja elektroonikaseadmetest tekkinud jäätmete direktiivi (WEEE) 2012/19/EL nõuetega ning vastavalt kohalikule seadusandlusele tuleb elektritööriistad eraldi koguda ja keskkonnasäästlikul viisil ümber töödelda.

**Toormaterjali utiliseerimine äraviskamise asemel.**

Seade, tarvikud ja pakend tuleb keskkonnasäästlikul viisil ümber töödelda. Plastosad tuleb töödelda ümber vastavalt materjali tüübile.

**HOIATUS!**

Ärge visake akusid olmeprügi hulka, tulle ega vette. Ärge avage kasutatud akusid.

Ainult ELi riikidele:

kooskõlas direktiivi 2006/66/EÜ nõuetega tuleb defektsed või kasutatud akud/patareid ümber töödelda.

**MÄRKUS**

Palun uurige kõrvaldamise teavet oma edasimüüjalt!

**€-Vastavusdeklaratsioon**

Me kinnitame, tootja ainuvastutusel, et jaotises „Tehnilised andmed“ kirjeldatud toode on kooskõlas järgnevate standardite või normatiivsete dokumentidega:

EN 62841 kooskõlas direktiivide 2014/30/EL, 2006/42/EÜ, 2011/65/EL nõuetega.

Tehnilise dokumentatsiooni eest vastutab: FLEX-Elektrowerkzeuge GmbH, R & D Bahnhofstrasse 15, D-71711 Steinheim/Murr

i.v.  

Peter Lameli  
Technical Head

Klaus Peter Weinper  
Head of Quality  
Department (QD)

12.15.2021; FLEX-Elektrowerkzeuge GmbH  
Bahnhofstrasse 15, D-71711 Steinheim/Murr

**Vastutusest lahtiütlemine**

Tootja ja tootja esindajad ei vastuta kahjustuste ning saamatajäänud tulu eest, mis on põhjustatud tootest või kasutuskõlbmatust tootest tingitud tõrgetest. Tootja ja tootja esindajad ei vastuta kahjustuste eest, mis on põhjustatud elektritööriista väärkasutusest või elektritööriista kasutamisest koos teiste tootjate toodetega.

## Šiame vadove naudojami simboliai

### **ĮSPĖJIMAS!**

Įspėja apie grėšiantį pavojų. Nekreipiant dėmesio į šį įspėjimą galima sunkiai ar net mirtinai susižaloti.

### **DĖMESIO!**

Įspėja apie galimai pavojingą situaciją. Nekreipiant dėmesio į šį įspėjimą galima nesunkiai susižaloti arba sugadinti turtą.

### **PASTABA**

Pateikia svarbią informaciją ir naudojimo patarimus.

## Simboliai ant elektrinio įrankio



Kad sumažėtų pavojus susižaloti, perskaitykite naudojimo instrukciją!



Užsidėti akinius!



Užsidėti klausos apsaugos priemonės!



Wear mask!



Disposal information for the old machine

## Jūsų saugumui

### **ĮSPĖJIMAS!**

Prieš naudodami elektrinį įrankį, perskaitykite ir laikykitės:

- šios naudojimo instrukcijos;
- elektrinių įrankių naudojimo „Bendrąsias saugos instrukcijas“, pateiktas pridedamoje brošiūroje (Nr. 315.915);
- darbo vietoje galiojančias taisykles ir nelaimingų atsitikimų prevencijos reglamentus.

Šis modernus elektrinis įrankis atitinka visus jam taikomus saugos reikalavimus.

Vis dėlto, naudojant šį elektrinį įrankį gali kilti pavojus sunkiai ar net mirtinai susižaloti ar sužaloti kitus, taip pat sugadinti įrankį ar kitą

turtą.

Diskinis pjūklas gali būti naudojamas tik

- pagal paskirtį,
- ir jeigu jis yra visiškai tvarkingas.

Saugumą mažinančius gedimus reikia nedelsiant pašalinti.

## Paskirtis

Diskinis pjūklas yra skirtas:

- naudoti pramonėje ir profesinėje veikloje;
- medienai pjaustyti išilgai ir skersai tiesiomis linijomis.

## Saugos įspėjimai dėl darbo su diskiniu pjūklu

### Pjovimo procedūros

- a) **Nesistenkite pasiekti po darbo ruošiniu.** Apsauga negali apsaugoti jūsų nuo pjūklo disko po ruošiniu.
- b) **Sureguliuokite pjovimo gylį pagal darbo ruošinio storį.** Ruošinio apačioje turi matytis tik vieno disko dantuko dalis.
- c) **Pjovimo metu niekada nelaikykite ruošinio rankose ar skersai kojų. Pritvirtinkite ruošinį prie stabilaus darbatalio.** Svarbu tinkamai ruošinį atremti, kad iki minimumo sumažėtų kūno dalių sužalojimo, disko įstrigimo ar įrankio nesuvaldymo pavojus.
- d) **Elektrinį įrankį laikykite tik už izoliuoto laikymo paviršiaus, kai pjaunate vietose, kuriose pjovimo diskas gali pažeisti paslėptą elektros laidą ar paties įrankio laidą.** Pažeidus laidą, kuriuo teka elektros srovė, ji taip pat pradeda tekėti metalinėmis įrankio dalimis, ir tokiu atveju operatoriumi gali patirti elektros smūgį.
- e) **Pjaudami prapjovas visada naudokite lygiagretų pjovimo kreiptuvą arba statmeną krašto kreiptuvą.** Taip pjūvis bus tikslesnis ir sumažės disko įstrigimo tikimybė.
- f) **Visada naudokite tinkamo dydžio ir tvirtinimo prie veleno angos formos (ne apvalios, o rombo) pjovimo diskus.** Jei pjovimo disko tvirtinimo anga netinka pjūklo velenui, diskas suksis ekscentriškai ir galite nesuvaldyti įrankio.

**g) Niekada nenaudokite pažeistų ar netinkamų disko poveržlių ar varžtų.**

Originalios disko poveržlės ir varžtai būvo specialiai sukurti jūsų pjūklui, siekiant optimalaus veikimo ir veikimo saugumo.

**Tolesnės saugos instrukcijos visų tipų pjūklams**

**Atatranks priežastys ir susiję įspėjimai**

- Atatranka yra staigi reakcija į suspaustą, įstrigusį ar neišcentruotą pjovimo diską, kuomet nesuvaldytas pjūklas iššoka iš ruošinio atgal link operatoriaus;
- kai diskas suspaudžiamas ar įstringa užsidarancioje prapjovoje, jis sustabdomas, o dėl variklio reakcijos pjūklas staigiai atmetamas atgal į operatorių;
- jei diskas persikreipia prapjovoje, dantukai disko galiniame krašte gali „išsikasti“ į viršutinį medienos paviršių, dėl ko diskas išstumiamas iš prapjovos ir atšoka atgal į operatorių.

Atatranka vyksta netinkamai naudojant įrankį ir (ar) dėl netinkamų darbinio procedūrų arba sąlygų. Jos galima išvengti imantis toliau nurodytų atsargumo priemonių.

- a) Kai pjovimo diskas stringa ar dėl kokios nors priežasties sustabdote pjovimą, atleiskite pagrindinį jungiklį ir palaukite, kol pjūklas visiškai sustos. Niekada nebandykite ištraukti pjovimo disko iš darbo ruošinio arba traukti pjūklą atgal, kol diskas dar sukasi, nes gali įvykti atatranka. Išsiaiškinkite ir imkitės taisomųjų veiksmų, kad pašalintumėte disko įstrigimo priežastį.**
- b) Vėl paleisdami pjūklą, kurio pjovimo diskas likęs darbo ruošinyje, diską išcentruokite taip, kad jo dantukai nekabintų pjaunamos medžiagos. Jei pjovimo diskas stringa, iš naujo paleidžiant pjūklą jis gali „išlipti“ iš prapjovos ar atšokti.**
- c) Pjaudami paremkite dideles plokštes, kad iki minimumo sumažėtų pjovimo disko suspaudimo ir atatranks pavojus. Didelės plokštės gali nulinkti nuo savo svorio. Atramas po plokšte reikia pastatyti iš abiejų pusių šalia pjūvio linijos ir šalia plokštės kraštų.**

**d) Nenaudokite atšipusių ar pažeistų diskų.**

Nepagaląsto ar netinkamai nustatyto pjovimo disko prapjova siaura, todėl padidėja trintis, disko strigimas ir atatranks pavojus.

**e) Pjovimo gylio ir nuožambio reguliavimo fiksavimo svirtys turi būti tvirtai priveržtos prieš pradėdam pjauti.**

Jeigu pjovimo metu šios svirtis pasislenka, diskas gali įstrigti ir atšokti.

**f) Būkite ypač atsargūs pjaudami į esamas sienas ar kitas akląsias zonas.**

Pjovimo diskas gali įpjauti kliūtis, kurios gali sukelti atatranką.

**Pjūklų su judama apsauga saugos instrukcijos**

**Apatinės apsaugos funkcija**

- a) Kiekvieną kartą prieš naudodami patikrinkite apatinę apsaugą, ar ji tinkamai užsidaro. Nenaudokite pjūklo, jei apatinė apsauga laisvai nejuda ir akimirksniu neužsidaro. Niekada neužfiksuokite apatinės apsaugos atidarytoje padėtyje.** Netyčia numetę pjūklą galite sulankstyti jo apatinę apsaugą. Pakelkite apatinę apsaugą su atitraukimo rankena ir patikrinkite, ar ji laisvai juda ir neliečia pjovimo disko ar kurios nors kitos dalies, pasukus bet kurio kampu ar pasirinkus bet kurį pjovimo gylių.
- b) Patikrinkite apatinės apsaugos spyruoklės veikimą. Jei apsauga ir spyruoklė tinkamai neveikia, prieš naudojant jas reikia sutvarkyti.** Apatinė apsauga gali prastai veikti dėl pažeistų dalių, lipnių nuosėdų ar susikaupusių nešvarumų.
- c) Apatinę apsaugą galima atitraukti rankiniu būdu tik atliekant specialius pjūvius, tokius kaip įleidžiami ar sudėtiniai pjūviai. Pakelkite apatinę apsaugą atitraukimo rankena ir, kai tik pjovimo diskas pradės pjauti darbo ruošinį, apatinę apsaugą reikia paleisti.** Pjaunant visais kitais būdais apatinė apsauga turi veikti automatiškai.
- d) Visada patikrinkite, ar apatinė apsauga dengia pjovimo diską, prieš padėdami pjūklą ant darbatalio ar grindų.** Neapsaugotas besisukantis diskas atmes pjūklą atgal ir jis pjaus viską, kas atsidsurs jo kelyje. Atkreipkite dėmesį, kiek trunka,

kad pjovimo diskas sustotų po pagrindinio jungiklio atleidimo.

## Ileidžiamo tipo pjūklų saugos instrukcijos

### Apsaugos funkcija

- a) **Prieš kiekvieną naudojimą patikrinkite, ar apsauga tinkamai užsidaro. Nenaudokite pjūklo, jei apsauga stringa ir iš karto neuždengia pjovimo disko. Niekada nebandykite apsaugos užfiksuoti ar įtvirtinti taip, kad ji nedengtų disko.** Netyčia pjūklą numetus jo apsauga gali sulinkti. Patikrinkite, ar apsauga juda laisvai ir neliečia pjovimo disko ar bet kurios kitos dalies bet kuriame pjovimo gylyje.
- b) **Patikrinkite apsaugos gražinimo spyruoklės veikimą ir būklę. Jei apsauga ir spyruoklė tinkamai neveikia, prieš naudojant jas reikia sutvarkyti.** Apsauga gali prastai veikti dėl pažeistų dalių, lipnių nuosėdų ar susikaupusių nešvarumų.
- c) **Pjūklo pagrindo plokštė neturi judėti vykdamas įleidžiamą pjūvį.** Jei pjovimo diskas judės į šonus, jis strigs ir gali atšokti atgal.
- d) **Visada atkreipkite dėmesį, ar apsauga uždengia pjovimo diską, prieš padėdami pjūklą ant darbastalio ar grindų.** Neapsaugotas besisukantis diskas atmes pjūklą atgal ir jis pjaus viską, kas atsidurs jo kelyje. Atkreipkite dėmesį, kiek trunka, kad pjovimo diskas sustotų po pagrindinio jungiklio atleidimo.

## Triukšmas ir vibracija

Triukšmo ir vibracijos vertės nustatytos pagal EN 62841. Elektrinio įrankio triukšmo lygis paprastai yra toks:

- Garso slėgio lygis  $L_{pA}$ : 89,3 dB(A)
- Garso galios lygis  $L_{WA}$ : 100,3 dB(A)
- Neapibrėžtumas:  $K = 3$  dB.
- Bendroji vibracijos vertė:
- Emisijos vertė  $a_{n,B}$  (plokščių pjovimas):  $< 1,4 \text{ m/s}^2$
- Emisijos vertė  $a_{n,M}$  (metalo lakštų pjovimas):  $< 1,6 \text{ m/s}^2$
- Neapibrėžtumas:  $K = 1,5 \text{ m/s}^2$

### **⚠️ ISPĖJIMAS!**

*Nurodytos vertės taikomos naujiems elektriniams įrankiams. Dėl kasdienio naudojimo triukšmo ir vibracijos vertės keičiasi.*



### **PASTABA**

*Cia pateikta vibracijos vertė išmatuota naudojant EN 62841 standartine nurodytą standartinį testą, todėl ją galima naudoti lyginant vieną įrankį su kitu.*

*Ją galima naudoti vibracijos poveikiui preliminariai įvertinti. Deklaruotoji vibracijos vertė gauta naudojant įrankį pagal jo pagrindinę paskirtį. Vis dėlto, pakeitus įrankio naudojimo paskirtį, priedus ar netinkamai techniškai prižiūrint, vibracijos vertės taip pat gali pasikeisti. Dėl to kenksmingas vibracijos poveikis per visą darbo laikotarpį gali pastebimai išaugti.*

*Norint tiksliai apskaičiuoti vibracijos poveikio trukmę, reikia atsižvelgti ir į laikotarpius, kai elektrinis įrankis yra išjungtas arba tolygiai dirba, tačiau nenaudojamas. Atmetus šiuos laikotarpius vibracijos poveikis per visą darbo laikotarpį gali reikšmingai sumažėti.*

*Siekdami apsaugoti operatorių nuo kenksmingo vibracijos poveikio, imkitės papildomų saugos priemonių, pvz., tinkamai prižiūrėkite įrankį ir jo priedus, užtikrinkite, kad rankos būtų šiltos, nustatykite tinkamą darbo ir poilsio grafiką.*



### **DĖMESIO!**

*Jeigu garso slėgis viršija 85 dB(A), užsidėkite apsaugines ausines.*

## Techninės specifikacijos

		CS 45 18.0-EC
Įrankio tipas		Rankinis diskinis pjūklas
U	VDC	18
$n_o$	/min.	5400
Pjovimo disko skersmuo	mm	128
Disko centrinės angos skersmuo	mm	20
Maks. pjovimo gylis	mm	46,5
Svoris pagal „EPTA procedūrą 01/2003“ (su baterija)	kg	2,4
Baterijos svoris	kg	0,8 kg (5 Ah)



## Apžvalga (žr. A pav.)

Dalių numeriai pateikti pagal prietaiso iliustracijas paveikslų puslapyje.

- 1 **Atitraukiama apsauga**
- 2 **Atitraukiamos apsaugos reguliavimo svirtis**
- 3 **Prispaudimo varžtas su prispaudimo jungė**
- 4 **Dulkių ištraukimo antgalis**
- 5 **Blokuotės išjungimo mygtukas**
- 6 **Ijungimo ir išjungimo jungiklis**
- 7 **Rankena**
- 8 **Raktas su šešiakampe lizdine galvute**
- 9 **Pagrindo plokštė**
- 10 **Pjovimo gylio pasirinkimo prispaudimo svirtis**
- 11 **Suklio blokavimo mygtukas**
- 12 **Krašto kreiptuvas**
- 13 **Krašto kreiptuvo fiksavimo rankenėlė**

## Darbo instrukcijos

### **PASTABA**

*Išjungus elektrinį įrankį jo judamos dalys dar kurį laiką juda.*

Daugiau informacijos apie mūsų gaminius rasite svetainėje [www.flex-tools.com](http://www.flex-tools.com).

### **ĮSPĖJIMAS!**

*Prieš vykdydami bet kokius elektrinio prietaiso tvarkymo darbus, išimkite iš jo sudėtinę bateriją.*

### **Prieš elektrinį įrankį įjungiant**

Išimkite iš prietaiso sudėtinę bateriją ir patikrinkite, ar netrūksta kokių nors dalių ir ar jos nepažeistos.

### **Sudėtinės baterijos įstatymas ir išėmimas (žr. B pav.)**

#### **DĖMESIO!**

*Naudojant elektriniam įrankiui netinkamas baterijas jis gali netinkamai veikti arba sugesti.*

#### **Sudėtinės baterijos įstatymas:**

Įtaikykite sudėtinės baterijos iškyšas į griovelius įrankio apačioje ir įstumkite bateriją į įrankį.

Prieš pradėdami dirbti įsitikinkite, ar sudėtinės baterijos fiksatorius užsifiksavo ir baterija yra savo vietoje.

#### **Sudėtinės baterijos išėmimas:**

Nuspauskite sudėtinės baterijos atjungimo mygtuką ir ištraukite bateriją iš įrankio.

### **Pjovimo gylio nustatymas (žr. C pav.)**

- a. Išimkite bateriją ir nukreipkite pjūklo pjovimo diską tolyn nuo savęs.
- b. Atlaisvinkite gylio fiksavimo svirtį.
- c. Prispauskite pagrindo plokštę prie darbo ruošinio krašto ir kelkite pjūklo korpusą, kol pjovimo diskas atsidurs reikiamame gylyje. Pjovimo gylį nustatykite pagal gylio skalę.
- d. Priveržkite gylio fiksavimo svirtį.



#### **DĖMESIO!**

*Visada naudokite tinkamą pjovimo disko gylio nuostatą. Tinkama disko gylio nuostata visų tipų pjūvčiuose neturi viršyti 6,35 mm ribos po pjaunama medžiaga. Pasirinkus didesnį gylį išauga atitranskos pavojus, o pjūvis bus nelygus.*

### **Dulkių siurbimo įtaisas (žr. D pav.)**

Įrankio dulkių siurbimo įtaisa galima pakreipti į kairę arba dešinę pusę, o tinkamą dulkių išmetimo kryptį galima pasirinkti pagal darbo sąlygas.

### **Krašto kreiptuvo tvirtinimas (žr. E pav.)**

Naudojant krašto kreiptuvą galima tiksliais lygiagrečiais pjūviais supjaustyti darbo ruošinį.

- a. Išimkite bateriją.
- b. Įstatykite krašto kreiptuvą į kreipiamąsias angas pjūklo pagrindo priekyje.
- c. Sureguliuokite krašto kreiptuvą iki norimo pjūvio ilgio. Priveržkite krašto kreiptuvo fiksavimo rankenėlę.
- d. Prieš pjaudami tvirtai prispauskite ir paremkite darbo ruošinį.
- e. Tvirtai įremkite krašto kreiptuvą į ruošinio kraštą. Taip galėsite pjauti nesuspausdami pjovimo disko.
- f. Darbo ruošinio kreipiamasis kraštas turi būti tiesus, jei norite tiesiai perpjauti.

- g. Visada palaukite, kol pjovimo diskas įsisuks, ir tik po to atsargiai įleiskite pjūklą į ruošinį.

### Įjungimas ir išjungimas (žr. F pav.)

Įrankyje įrengtas blokuotės išjungimo mygtukas, kuris skirtas apsaugai nuo netyčinio paleidimo.

Norėdami įjungti, nuspauskite šį mygtuką, o po to - ir pagrindinį jungiklį.

Norėdami išjungti, atleiskite pagrindinį jungiklį.

#### **DĖMESIO!**

*Prieš padėdami pjūklą palaukite, kol pjovimo diskas nustos sukstis.*

### Pjovimo disko uždėjimas ir nuėmimas (žr. G1 ir G2 pav.)

#### **ISPĖJIMAS!**

*Visada mūvėkite tvirtas pirštines, kai tvarkote ar keičiate pjovimo diskus, nes jie gali būti labai aštrūs. Naudokite tik aštrius ir nepažeistus pjovimo diskus. Įtrūkusius ar persikreipusius pjovimo diskus būtina nedelsiant pakeisti.*

#### **ISPĖJIMAS!**

*Nuspauskite suklio užraktą tik tuomet, kai pjovimo diskas sustojęs.*

- Pirmiausia išimkite bateriją, o tuomet padėkite pjūklą ant šono ant lygaus paviršiaus. Paspauskite suklio užraktą ir sukite pjovimo disko varžtą pridėdamu raktu su šešiakampe lizdine galvute, kol užraktas susikabins.
- Spausdami suklio užraktą, pasukite pjovimo disko kryptimi fiksavimo varžtą pridėdamu raktu su šešiakampe lizdine galvute.
- Nuimkite išorinę disko jungę ir ištraukite disko varžtą.
- Nuspauskite apatinės disko apsaugos svirtį ir pakelkite apatinę disko apsaugą. Nuimkite pjovimo diską nuo vidinės jungės ir ištraukite.
- Prieš uždėdami naują pjovimo diską kruopščiai nuvalykite disko junges. Užlašinkite po alyvos lašą ant vidinės ir išorinės jungės tose vietose, kur jos lies diską.
- Uždėkite naują pjovimo diską ant suklio ir prispauskite prie vidinės jungės.

- g. Uždėkite išorinę jungę ir priveržkite pjovimo disko varžtą.

### Naudojimo instrukcijos

#### **ISPĖJIMAS!**

*Laikykite įrankį tik už izoliuotų laikymo paviršių!*

#### **ISPĖJIMAS!**

*Prieš padėdami pjūklą palaukite, kol pjovimo diskas nustos sukstis.*

### Pjovimas (žr. H pav.)

- Ant darbo ruošinio pažymėkite pjūvio liniją.
- Padėkite priekinį pagrindo kraštą ant ruošinio.
- Paleiskite variklį, nuspausdami blokuotės išjungimo mygtuką ir pagrindinį jungiklį.

**PASTABA:** Prieš pradėdami pjauti visada palaukite, kol pjovimo diskas pradės sukstis visu greičiu.

- Lėtai stumkite pjūklą į priekį.
- Pjaudami visada pjūklą nestipriai spauskite vienoda jėga. Pernelyg stipriai spaudžiant pjūvis bus nelygus, o pjūklas gali sudilti greičiau ir sukelti atatrąką. Leiskite pjovimo diskui ir pjūklui atlikti darbą.
- Baigę pjauti atleiskite pagrindinį jungiklį ir palaukite, kol pjovimo diskas nustos sukstis. Neatitraukite pjūklo nuo darbo ruošinio, kol diskas dar juda.

#### **ISPĖJIMAS!**

*Kadangi pjovimo diskų storiai skiriasi, visada pagal kreiptuvą atlikite bandomąjį pjūvį ruošinio nuopjovoje, kad nustatytumėte, kiek ji reikia atitraukti tiksliam pjūviui atlikti.*

### Įleidžiamas pjūvis (žr. I pav.)

#### **ISPĖJIMAS!**

*Kad suvaldytumėte pjūklą, atlikdami įleidžiamus pjūvius visada būkite ypač atsargūs.*

*Tinkamai sureguliuokite pjūvio gylį.*

*Pakelkite apatinės pjovimo disko apsaugos svirtį, kad atsidengtų diskas, ir pakėlę pagrindinę rankeną tvirtai atremkite pagrindo plokštės priekį ant darbo ruošinio taip, kad diskas jo neliestų.*

*Pjovimo diską priartinę prie pat ruošinio paviršiaus, paleiskite variklį, nuspausdami blokuotės išjungimo mygtuką ir pagrindinį*

*jungiklį. Prieš pradėdami pjauti visada palaukite, kol pjovimo diskas pradės sukintis visu greičiu.*

*Lėtai nuleiskite pjovimo diską į darbo ruošinį, naudodami jį atremtą pagrindo priekį kaip svertą.*

### **ISPĖJIMAS!**

*Kai tik pjovimo diskas pradeda pjauti medžiagą, atleiskite apatinės disko apsaugos svirtį. Baigę pjauti atleiskite pagrindinį jungiklį ir palaukite, kol pjovimo diskas nustos sukintis. Neatitraukite pjūklo nuo darbo ruošinio, kol diskas dar juda.*

### **ISPĖJIMAS!**

*Pjudami stačiakampę išpjovą visada stumkite pjūklą į priekį. Pjudami priešinga kryptimi galite išstumti pjovimo diską iš darbo ruošinio, ir jis gali atšokti į jus sunkiai sužalodamas.*

### **ISPĖJIMAS!**

*Niekada nepritvirtinkite apatinės disko apsaugos pakeltoje padėtyje. Jei diskas liks neuždengtas, galite sunkiai susižaloti.*

## Techninė priežiūra

### **ISPĖJIMAS!**

*Prieš vykdydami bet kokius elektrinio prietaiso tvarkymo darbus, išimkite iš jo sudėtinę bateriją.*

## Valymas

- Reguliariai valykite elektrinį įrankį ir oro įtraukimo angų groteles. Valymo dažnis priklauso nuo medžiagų ir įrankio naudojimo trukmės.
- Korpuso vidų ir variklį reguliariai prapūskite sausu suslėgtuoju oru.

## Atsarginės dalys ir priedai

Kitus priedus, ypač įrankius ir jų priedus, rasite gamintojo kataloguose. Brėžinius su išskleistaisiais vaizdais ir atsarginių dalių sąrašus rasite mūsų svetainėje: [www.flex-tools.com](http://www.flex-tools.com)

## Informacija dėl išmetimo

### **ISPĖJIMAS!**

*Nereikalingus elektrinius įrankius paverskite netinkamais naudoti:*

- iš akumuliatorinių įrankių išimkite bateriją.



Tik ES šalims

Elektrinius prietaisus draudžiama išmesti kartu su buitiniemis atliekomis!

Pagal Europos elektrinės ir elektroninės įrangos atliekų direktyvą 2012/19/ES ir atitinkamus nacionalinius įstatymus, netinkamus naudoti elektrinius įrankius reikia surinkti atskirai ir perdirbti aplinkos neteršiančiu būdu.



**Zaliavų utilizavimas vietoje atliekų išmetimo.**

Prietaisą, jo priedus ir pakuotes reikia perdirbti aplinkos neteršiančiu būdu. Plastikinės dalys yra paženklintos pagal medžiagos tipą, kad jas būtų galima perdirbti.



### **ISPĖJIMAS!**

*Neišmesti baterijų kartu su buitiniemis atliekomis, į ugnį ar vandenį. Neardyti naudotų baterijų.*

Tik ES šalims:

Pagal 2006/66/EB direktyvą sugadintas ar netinkamas naudoti baterijas reikia perdirbti.



### **PASTABA**

*Informaciją apie utilizavimą jums suteiks pardavėjo atstovas!*

## CE-Atitikties deklaracija

Priisiimdami visą atsakomybę mes patvirtiname, kad skyriuje „Techninės specifikacijos“ aprašytas gaminys atitinka šių standartų ir norminių dokumentų reikalavimus:

EN 62841 pagal reglamentus direktyvose 2014/30/ES, 2006/42/EB, 2011/65/ES.

Už techninę dokumentaciją atsakingi asmenys:

FLEX - Elektrowerkzeuge GmbH, R & D  
Bahnhofstrasse 15, D-71711 Steinheim/Murr

i.v.  

Peter Lameli  
Technical Head

Klaus Peter Weinper  
Head of Quality  
Department (QD)

12.15.2021; FLEX-Elektrowerkzeuge GmbH  
Bahnhofstrasse 15, D-71711 Steinheim/Murr

## **Atleidimas nuo atsakomybės**

---

Gamintojas ir jo atstovas neatsako už jokią žalą ar pelno praradimą dėl verslo prastovų, kurias sukėlė mūsų gaminys ar netinkamas naudoti gaminys. Gamintojas ir jo atstovas neatsako už jokią žalą, kurią sukėlė netinkamas šio elektrinio prietaiso naudojimas arba jo naudojimas su kitų gamintojų priedais.

## Šajā rokasgrāmatā izmantotie apzīmējumi

### **BRĪDINĀJUMS!**

Norāda par iespējamu apdraudējumu. Šī brīdinājuma neievērošana var izraisīt nāvi vai ļoti smagus ievainojumus.

### **UZMANĪBU!**

Norāda par iespējamu bīstamu situāciju. Šī brīdinājuma neievērošana var izraisīt nelielu savainojumu vai īpašuma bojājumu.

### **PIEZĪME!**

Norāda, ka uz to attiecas lietošanas ieteikumi un svarīga informācija.

## Uz elektroinstrumenta norādītie apzīmējumi



Lai samazinātu traumu risku, pirms lietošanas izlasiet instrukciju!



Valkāt aizsargbrilles!



Valkāt dzirdes aizsarglīdzekļus!



Valkāt masku!



Informācija par atbrīvošanos no vecās iekārtas

## Jūsu drošībai

### **BRĪDINĀJUMS!**

Pirms elektroinstrumenta lietošanas izlasiet un ievērojiet:

- šo ekspluatācijas instrukciju;
- „vispārīgos drošības norādījumus” par elektroinstrumentu lietošanu, kas iekļauti pievienotajā bukletā (lietošanas instrukcija Nr.: 315.915);
- pašreiz spēkā esošos noteikumus par instrumenta darba vietu un par negadījumu novēršanu.

Šis elektroinstrumenti ir izgatavots, izmantojot jaunākās tehnoloģijas, un ir konstruēts saskaņā ar atzītiem drošības noteikumiem.

Tomēr, strādājot ar elektroinstrumentu, pastāv apdraudējums lietotāja vai trešās personas dzīvībai vai veselībai, vai arī elektroinstrumenti vai īpašums var tikt sabojāts.

Ripzāģi drīkst izmantot tikai

- tam paredzētajam mērķim
- un teicamā darba stāvoklī.

Bojājumi, kas apdraud drošību, nekavējoties jānovērš.

### **Paredzētā lietošana**

Ripzāģis ir paredzēts:

- komerciālai izmantošanai rūpniecībā un tirdzniecībā;
- šķērsvirziena un garenvirziena kokmateriālu zāģēšanai taisnā līnijā.

### **Drošības brīdinājumi, kas jāievēro, strādājot ar ripzāģi**

#### **Zāģēšanas pamatpaņēmieni**

- Nepieskarieties ar rokām apstrādājamā materiāla apakšējai daļai.** Zāģa aizsargs nevar nodrošināt aizsardzību no zāģa asmens radītiem savainojumiem apstrādājamā materiāla apakšpusē.
- Noregulējiet zāģēšanas dziļumu atbilstoši zāģējamā materiāla biezumam.** Apstrādājamā materiāla apakšpusē redzamās zāģa asmens zobu daļas augstumam jābūt mazākam par pilnu asmens zobu augstumu.
- Zāģēšanas laikā nekad neturiet zāģējamo materiālu rokās un neatbalstiet to pret kāju. Nostipriniet apstrādājamo materiālu uz stabilas virsmas.** Lai mazinātu savainojumu gūšanas risku, zāģa asmens iestrēgšanu, kā arī lai nezaudētu vadību pār instrumentu, ir svarīgi pareizi atbalstīt apstrādājamo materiālu.
- Strādājot ar zāģi, turiet elektroinstrumentu tikai aiz izolētajām satveršanas virsmām, jo zāģis var nonākt saskarē ar apslēptu elektroinstalāciju vai savu vadu.** Ar spriegumam pieslēgtu vadu saskarē nonācis elektroinstrumenti var radīt spriegumu elektroinstrumenta atklātajās metāla daļās un pakļaut operatoru elektriskās strāvas triecienam.

- e) **Veicot garenzāģēšanu, lietojiet paralēlo vadotni vai izmantojiet priekšmeta zāģēšanas precizitāti un samazina zāģa asmens iestrēgšanas iespējamību.**
- f) **Vienmēr lietojiet zāģripas ar pareizu centrālās atveres izmēru un formu (rombveida vai apaļu).** Zāģripas, kuru centrālā atvere neatbilst zāģa darbvirpsta noturvirsmai, rotē ekscentriski, traucējot instrumenta normālu vadību.
- g) **Nekad neizmantojiet nolietotas vai bojātas zāģripu starplikas vai bultskrūves.** Ripu starplikas un bultskrūves ir speciāli paredzētas konkrētā zāģa ripām, lai nodrošinātu optimālu darba kvalitāti un drošību.

## Papildu drošības norādījumi, kas jāievēro, strādājot ar jebkuru zāģi

### Atsitiens un ar to saistītie brīdinājumi

- atsitiens ir pēkšņa zāģa reakcija uz iesprūdušu vai aizķērušos asmeni apstrādājamajā materiālā vai novirzoties no zāģējuma līnijas, izraisot nekontrolētu zāģa pacelšanos no zāģējamā materiāla virzienā pret operatoru;
- ja zāģējuma šķēlumam aizveroties asmens tiek saspiegts vai iespiests, tas var apstāties, kā rezultātā zāģa motora reakcijas dēļ instruments strauji pārvietojas operatora virzienā;
- ja asmens zāģējuma šķēlumā sašķiebjas vai novirzās no zāģējuma līnijas, zāģa asmens aizmugurējās malas zobi var iestrēgt zāģējamā kokmateriāla virskārtā, liekot asmenim izrauties no zāģējuma vietas un pārvietoties operatora virzienā.

Atsitiens rodas zāģa nepareizas lietošanas un/vai zāģēšanas pamatpaņēmienu pielietošanas vai neatbilstošu apstākļu dēļ, un no tā var izvairīties, ievērojot tālāk norādītos piesardzības pasākumus.

- a) **Ja zāģa asmens iestrēgst vai arī zāģēšana tiek pārtraukta kādu citu iemeslu dēļ, atlaidiet zāģa slēdzi un turpiniet turēt instrumentu nekustīgi zāģējamajā materiālā, līdz pilnībā apstājas zāģa asmens. Nekādā gadījumā nemēģiniet izņemt zāģi no zāģējamā materiāla un nevelciet zāģi atpakaļ, kamēr zāģa asmens vēl atrodas kustībā,**

**jo tas var izraisīt atsitienu.** Nosakiet zāģa asmens iestrēgšanas iemeslus un veiciet pasākumus to novēršanai.

- b) **Atkārtoti ieslēdzot zāģi laikā, kad tā asmens atrodas apstrādājamajā materiālā, centieties turēt asmeni zāģējuma šķēluma vidū un pārbaudiet, vai tā zobi nav iespedušies zāģējamajā materiālā.** Ja zāģa asmens iestrēgst, tad, ieslēdzot ripzāģi, tā asmens var strauji pārvietoties augšup no apstrādājamā materiāla vai arī radīt atsitienu.
- c) **Lai izvairītos no zāģa asmens iestrēgšanas un atsitienu, zāģējot liela izmēra paneļus, tie ir jāatbalsta.** Liela izmēra paneļi zem sava svara mēdz ieliekties. Balsti jānovieto paneļa abos sānos tuvu zāģējuma līnijai un pie paneļa malas.
- d) **Neizmantojiet neasus vai bojātus asmeņus.** Neuzasināti vai nepareizi iestiprināti asmeņi veido šauru zāģējuma šķēlumu, kas var izsaukt pastiprinātu berzi, asmens iestrēgšanu un zāģa atsitienu.
- e) **Pirms zāģēšanas uzsākšanas stingri pievelciet zāģēšanas dziļuma un zāģēšanas leņķa iestādījumu fiksējošās pogas.** Ja zāģēšanas laikā zāģa asmens stāvokļa iestādījumi izmainās, tas var izraisīt asmens iestrēgšanu un zāģa atsitienu.
- f) **Ievērojiet īpašu piesardzību, veicot zāģēšanu sienās vai citās slēgtās virsmās.** Izvirzītais asmens var pārgriezt neredzamus priekšmetus, izraisot zāģa atsitienu.

## Drošības norādījumi, kas jāievēro par zāģiem ar svārsta mehānisma aizsargu

### Apakšējā aizsarga funkcija

- a) **Katru reizi pirms darba uzsākšanas pārbaudiet, vai zāģa apakšējais aizsargs pilnībā aizveras. Nestrādājiet ar zāģi, ja tā apakšējais aizsargs nespēj brīvi pārvietoties un neaizveras uzreiz. Nemēģiniet nofiksēt zāģa apakšējo aizsargu atvērtā stāvoklī.** Ja zāģis nejauši nokrīt, apakšējais aizsargs var saliekties. Šādā gadījumā ar speciāla ievēlkošā roktura palīdzību paceliet asmens apakšējo aizsargu un pārbaudiet, vai tas spēj brīvi pārvietoties un neskar asmeni vai kādu

citū instrumenta daļu; pārbaude jāveic pie visiem zāģēšanas dziļuma un leņķa iestādījumiem.

- b) Pārbaudiet apakšējā aizsarga atsperes darbību. Ja aizsargs vai tā atspere nedarbojas pareizi, pirms darba uzsākšanas jāveic to apkope.** Zāģa apakšējā aizsarga brīva pārvietošanās var tikt traucēta kāda bojājuma, gumijas nosēdumu vai sakrājušos netīrumu dēļ.
- c) Apakšējo aizsargu drīkst atvērt ar rokām tikai tad, kad tiek veikti tādi speciālie zāģējumi, kā zāģēšana ar asmens iegremdēšanu vai salikto zāģējumu veidošana. Šādos gadījumos ar ievēlkošā roktura palīdzību atveriet asmens apakšējo aizsargu un, asmenim ieejot apstrādājamajā materiālā, tūlīt to nolaidiet.** Veicot visus pārējos zāģējumus, asmens apakšējam aizsargam jādarbojas automātiski.
- d) Pirms zāģa novietošanas uz darbgalda vai grīdas raugiet, lai asmens aizsargs nosēgtu asmeni.** Nenosegts asmens, kas pēc inerces vēl rotē, var likt zāģim pārvietoties atpakaļvirzienā, sagriežot visu, kas gadās tam ceļā. Neaizmirstiet, ka pēc slēdža atlaišanas zāģa asmens vēl kādu laiku turpina rotēt.

## Drošības norādījumi par zāģiem ar iegremdēšanas funkciju

### Aizsarga funkcija

- a) Katru reizi pirms darba uzsākšanas pārbaudiet, vai zāģa aizsargs pilnībā aizveras. Nestrādājiet ar zāģi, ja tā asmens aizsargs nespēj brīvi pārvietoties un neaizveras uzreiz. Nekad nemēģiniet nofiksēt aizsargu tā, lai asmens būtu atvērtā stāvoklī.** Ja zāģis nejauši nokrīt, aizsargs var saliekties. Pārbaudiet ikvienā zāģēšanas dziļumā, vai aizsargs pārvietojas brīvi un nepieskaras asmenim vai kādai citai daļai.
- b) Pārbaudiet aizsarga atpakaļgaitas atsperes darbību un stāvokli. Ja aizsargs vai tā atspere nedarbojas pareizi, pirms darba uzsākšanas jāveic to apkope.** Zāģa aizsarga brīva pārvietošanās var tikt traucēta kāda bojājuma, gumijas nosēdumu vai sakrājušos netīrumu dēļ.
- c) Pārlicinieties, vai zāģa pamatplāksne nepārvietojas, veicot zāģēšanu ar iegremdēšanu.** Ja asmens nobīdās uz

sāniem, tas var iekerties un, iespējams, var rasties atsitieni.

- d) Pirms zāģa novietošanas uz darbgalda vai grīdas raugiet, lai aizsargs nosēgtu asmeni.** Nenosegts asmens, kas pēc inerces vēl rotē, var likt zāģim pārvietoties atpakaļvirzienā, sagriežot visu, kas gadās tam ceļā. Neaizmirstiet, ka pēc slēdža atlaišanas zāģa asmens vēl kādu laiku turpina rotēt.

## Troksnis un vibrācija

Troksņa un vibrācijas vērtības ir noteiktas saskaņā ar EN 62841. Parasti novērtētais elektroinstrumenta troksņa līmenis ir:

- Skaņas spiediena līmenis  $L_{pA}$ : 89,3 dB(A);
  - Skaņas intensitātes līmenis  $L_{WA}$ : 100,3 dB(A);
- $K = 3$  dB.
- Nenoteiktais:
  - Kopējā vibrācijas vērtība
  - Emisijas vērtība  $a_{h, B}$  (zāģējot dēļus):  $< 1,4 \text{ m/s}^2$
  - Emisijas vērtība  $a_{h, M}$  (zāģējot metāla loksnes):  $< 1,6 \text{ m/s}^2$
  - Nenoteiktais:  $K = 1,5 \text{ m/s}^2$



### BRĪDINĀJUMS!

*Norādītie mērījumi attiecas uz jaunajiem elektroinstrumentiem. Lietošanas laikā ikdienā troksņa un vibrācijas vērtības var mainīties.*



### PIEZĪME!

*Šajā informācijas lapā deklarētās vibrāciju emisijas vērtības ir izmērītas saskaņā ar standarta pārbaudes metodi, kas norādīta EN 62841, un vērtības var izmantot viena instrumenta salīdzināšanai ar citu.*

*Tās var arī lietot iepriekšējai vibrāciju iedarbības novērtēšanai. Deklarētais vibrācijas emisijas līmenis atspoguļo vērtības instrumentam paredzētās lietošanas laikā. Tomēr, ja instruments tiek izmantots citiem pielietojumiem un kopā ar atšķirīgiem piederumiem, vai nav pareizi uzstādīts, vibrācijas emisijas vērtības var atšķirties. Tas var ievērojami palielināt iedarbības līmeni visā kopējā darbības periodā.*

*Lai precīzi novērtētu vibrāciju izraisīto slodzi, jāņem vērā arī laiks, kad elektroinstrumenti ir izslēgti vai arī darbojas, bet faktiski netiek lietoti. Tas var ievērojami samazināt iedarbības līmeni visā kopējā darbības periodā.*

Noskaidrojiet, kādi vēl drošības pasākumi pastāv, lai aizsargātu operatoru no vibrācijas radītajām sekām, piemēram, saistībā ar instrumenta un piederumu uzglabāšanu, siltuma uzturēšanu rokām un darba modeļa izstrādi.



### **UZMANĪBU!**

Ja skaņas spiediens pārsniedz 85 dB (A), valkāt ausu aizsardzības līdzekļus.

## **Tehniskā specifikācija**

		CS 45 18.0-EC
Iekārtas tips		Rokas ripzāģis
U	Vdc	18
n <sub>o</sub>	/min.	5400
Asmens diametrs	mm	128
Asmens urbuma diametrs	mm	20
Maks. iegriešanas dziļums	mm	46,5
Svars saskaņā ar „EPTA procedūru 01/2003” (bez akumulatora)	kg	2,4
akumulatora svars	kg	0,8 kg (5 Ah)

## **Pārskats (skatīt A attēlu)**

Produkta funkcijām norādītie cipari atbilst mašīnas ilustrācijā norādītajiem cipariem.

- 1 levelkams aizsargs**
- 2 Regulēšanas svira aizsarga ievilkšanai**
- 3 Iespilēšanas skrūve ar iespilēšanas atloku**
- 4 Putekļu nosūkšanas sprausla**
- 5 Bloķēšanas poga**
- 6 IESL./IZSL. slēdzis**
- 7 Rokturis**
- 8 Sešstūra atslēga**
- 9 Pamatplāksne**
- 10 Iespilēšanas svira zāģēšanas dziļuma izvēlei**
- 11 Darbvārpstas bloķēšanas poga**
- 12 Malu vadotne**
- 13 Malu vadotnes bloķēšanas poga**

## **Ekspluatācijas instrukcija**



### **PIEZĪME!**

Kad elektroinstrumentus ir izslēgts, tas vēl kādu brīdi turpina rotēt.

Lai iegūtu plašāku informāciju par ražotāja produktiem, apmeklējiet [www.flex-tools.com](http://www.flex-tools.com).



### **BRĪDINĀJUMS!**

Pirms uzsākat darbu ar elektroinstrumentu izņemiet akumulatoru bloku.

### **Pirms elektroinstrumenta ieslēgšanas**

Izņemiet akumulatoru bloku no instrumenta un pārbaudiet, vai tam netrūkst kādas daļas un vai tās nav bojātas.

### **Akumulatoru bloka piespīrināšana/noņemšana (skat. B attēlu)**



### **UZMANĪBU!**

Iekārtai nepiemērotu akumulatoru izmantošana var izraisīt elektroinstrumenta darbības traucējumus vai bojājumus.

### **Akumulatoru bloka piespīrināšana:**

Salāgojiet akumulatoru bloka izciļņus ar rievām instrumenta apakšējā daļā, un pēc tam piespīriniet, iebīdot akumulatoru bloku instrumentā.

Pirms darba sākšanas pārliecinieties, vai ir nofiksējies akumulatoru bloka atspērveida slēgmehānisms un akumulatoru bloks ir piespīrināts pie instrumenta.

### **Akumulatoru bloka noņemšana:**

Lai izņemtu akumulatoru bloku, nospiediet akumulatora atbrīvošanas pogu, izvelciet akumulatoru bloku un izņemiet to no instrumenta.

### **Zāģēšanas dziļuma iestatīšana (skat. C attēlu)**

- a. izņemiet akumulatoru un pēc tam novietojiet zāģi tā, lai tas būtu vērsts pret jums.
- b. Atskrūvējiet zāģēšanas dziļuma fiksēšanas sviru.
- c. Turiet pamatplāksni pie sagataves malas un celiet uz augšu zāģa korpusu, līdz asmens nonāk pareizajā dziļumā.



Izmantojiet dziļuma skalu, lai noteiktu zāgēšanas dziļumu.

- d. Pieskrūvējiet zāgēšanas dziļuma fiksēšanas sviru.

### **UZMANĪBU!**

Vienmēr izmantojiet pareizo asmens dziļuma iestatījumu. Pareizais asmens dziļuma iestatījums neviena zāgēšanas gadījumā nedrīkst būt dziļāks par 6,35 mm zem zāgējamā materiāla. Lielāks dziļums palielinās atsītiņa rašanās iespējamību, un tiks iegūts aptuvens griezumus.

### **Putekļu savākšanas ierīce (skat. D attēlu)**

Iekārtas konfigurēto putekļu izvadīšanas saskarni var noregulēt leņķī no kreisās puses uz labo, un atbilstoši darba apstākļiem var izvēlēties putekļu izvadīšanas virzienu.

### **Malu vadotnes uzstādīšana (skat. E attēlu)**

Ar malu vadotni sagataves apstrādes laikā var veikt precīzus paralēlos zāgējumus.

- Izņemiet akumulatoru.
- Iebīdīet malu vadotni malu vadotnes spraugās zāga pamatnes priekšpusē.
- Noregulējiet malu vadotni atbilstoši nepieciešamajam zāgēšanas garumam. Pievelciet malu vadotnes bloķēšanas pogu.
- Pirms zāgēšanas stingri saspiediet un atbalstiet sagatavi.
- Stingri piespiediet malu vadotni pret sagataves malu. Šādi jūs iegūsit pareizo griezumu bez asmens ieķeršanās sagatavē.
- Pārlicinieties, vai sagataves vadotnes mala ir taisna, lai iegūtu taisnu griezumu.
- Vienmēr ļaujiet asmenim uzņemt pilnu ātrumu un pēc tam uzmanīgi veiciet ar zāģi iegriezumu sagatavē.

### **Ieslēgšana un izslēgšana (skatīt F attēlu)**

Instrumenti ir aprīkoti ar bloķēšanas pogu, kas to aizsargā no nejaušas ieslēgšanas.

Lai ieslēgtu instrumentu, nospiediet bloķēšanas pogu un ieslēgšanas slēdzi.

Lai izslēgtu, atlaidiet ieslēgšanas slēdzi.

### **UZMANĪBU!**

Pirms noliekat zāģi zemē, pagaidiet, kamēr asmens apstājas pilnībā.

### **Darbs ar asmeni, noņemšana (skatīt G1 un G2 att.)**

#### **BRĪDINĀJUMS!**

Strādājot ar asmeņiem vai tos nomainot, vienmēr valkājiet izturīgus darba cimdus, jo asmeņi var būt ļoti asi. Izmantojiet tikai asus un nebojātus zāga asmeņus. Ieplaisājuši vai deformēti zāga asmeņi ir jānomaina nekavējoties.

#### **BRĪDINĀJUMS!**

Nospiediet darbvārpstas fiksatoru tikai tad, kad instrumenti ir apstāties.

- Vispirms izņemiet akumulatoru un tikai pēc tam novietojiet zāģi uz sāniem uz līdzenas virsmas. Nospiediet darbvārpstas fiksatoru un pagrieziet asmens bultskrūvi ar komplektā iekļauto sešstūra atslēgu, līdz fiksators nofiksējas.
- Nospiesta darbvārpstas fiksatora laikā izmantojiet komplektācijā iekļauto sešstūra atslēgu, lai pagrieztu stiprinājuma bultskrūvi zāga asmens virzienā.
- Noņemiet ārējo asmens atloku un asmens bultskrūvi.
- Noņemiet apakšējo asmens aizsargu, izmantojot asmens aizsarga sviru. Izņemiet zāga asmeni no iekšējā atloka un izvelciet to uz āru.
- Pirms jaunā zāga asmens uzstādīšanas rūpīgi iztīriet zāga asmens atlokus. Uz iekšējā un ārējā atloka vietā, kur tie saskaras ar asmeni, uzpildiniet nedaudz eļļas.
- Uzstādiet jauno zāga asmeni uz darbvārpstas un piespiediet pret iekšējo atloku.
- Piestipriniet ārējo atloku un pieskrūvējiet asmens bultskrūvi.

### **Ekspluatācijas instrukcija**

#### **BRĪDINĀJUMS!**

Turiet instrumentu tikai aiz izolētajām satveršanas daļām!

#### **BRĪDINĀJUMS!**

Pirms noliekat zāģi zemē, pagaidiet, kamēr asmens apstājas pilnībā.

## Zāgēšana (skatīt H attēlu)

- Uz sagataves atzīmējiet zāgēšanas līniju.
- Atbalstiet uz sagataves pamatnes priekšējo malu.
- Lai ieslēgtu motoru, nospiediet bloķēšanas pogu un ieslēgšanas slēdzi.

**PIEZĪME!** Vienmēr ļaujiet asmenim uzņemt pilnu ātrumu pirms veicat griezumu sagatavē.

- Lēnām virziet zāģi uz priekšu.
- Zāgēšanas laikā vienmēr grieziet ar vienmērīgu spiedienu. Spiežot zāģi pārāk stipri, griezums nebūs vienmērīgs, un var sāīsnāties zāģa kalpošanas laiks vai rasties atsitēns. Ļaujiet asmenim un zāģim pašam veikt savu darbu.
- Zāgēšanas beigās atļaidiet ieslēgšanas slēdzi un ļaujiet asmenim pilnībā apstāties. Neizņemiet zāģi no sagataves, kamēr vēl griežas asmens.

### **BRĪDINĀJUMS!**

*Tā kā asmens biežums var atšķirties, vienmēr veiciet izmēģinājuma zāģējumu materiālā, kas netiks lietots, gar vadlīniju, lai noteiktu, cik daudz šī vadlīnija ir jānovirza (ja tāda ir), lai iegūtu precīzu griezumu.*

## Zāgēšana ar iegremdēšanu (skatīt I attēlu)

### **BRĪDINĀJUMS!**

*Lai nezaudētu vadību pār instrumentu, vienmēr rīkojieties ļoti piesardzīgi, veicot griezumus.*

*Ja nepieciešams, neregulējiet griezumuma dziļumu.*

*Paceliet apakšējā asmens aizsarga sviru, lai atsegtu zāģa asmeni, un stingri atspiediet pamatnes priekšējo daļu pret sagatavi ar paceltu galveno rokturi, lai asmens nepieskartos sagatavei.*

*Kad asmens tikko pieskaras sagatavei, ieslēdziet motoru, nospiežot bloķēšanas pogu un ieslēgšanas slēdzi. Vienmēr ļaujiet asmenim uzņemt pilnu ātrumu pirms veicat griezumu sagatavē.*

*Lēnām iezāģējiet ar zāģi sagatavē, pamatnes priekšējo daļu izmantojot kā balstu uz sagataves, kas kalpos kā šarnīra punkts.*

### **BRĪDINĀJUMS!**

*Tīklīdz asmens sāk griezt materiālu, atļaidiet apakšējo asmens aizsarga sviru. Zāgēšanas*

*beigās atļaidiet ieslēgšanas slēdzi un ļaujiet asmenim pilnībā apstāties. Neizņemiet zāģi no sagataves, kamēr vēl griežas asmens.*

### **BRĪDINĀJUMS!**

*Veicot „nīšas griezumu”, vienmēr grieziet virzienā uz priekšu. Griešana pretējā virzienā var izraisīt zāģa izvīrziņas virs sagataves un pēc tam atlēkšanu atpakaļ pret jums, tādējādi radot nopietnas traumas.*

### **BRĪDINĀJUMS!**

*Nekad nepiestipriniet apakšējo asmens aizsargu paceltā stāvoklī. Atstājot asmeni atvērta stāvoklī, varat gūt nopietnas traumas.*

## Apkope un tīrīšana

### **BRĪDINĀJUMS!**

*Pirms uzsākat darbu ar elektroinstrumentu izņemiet akumulatoru bloku.*

## Tīrīšana

- Regulāri iztīriet elektroinstrumentu un ventilācijas atveru sietiņu. Tīrīšanas biežums ir atkarīgs no izmantotā materiāla un lietošanas ilguma.
- Regulāri izpūtiet korpusa iekšpusi un motoru ar sausu saspiesto gaisu.

## Rezerves daļas un piederumi

Informācija par citiem piederumiem, jo īpaši instrumentiem ar piederumiem, pieejama ražotāja katalogos.

Rasējumus un rezerves daļu sarakstus var aplūkot mūsu mājas lapā: [www.flex-tools.com](http://www.flex-tools.com)

## Informācija par atbrīvošanos no vecās iekārtas

### **BRĪDINĀJUMS!**

*Deaktivizējiet nolietotus elektroinstrumentus:*

- izņemiet no akumulatora elektroinstrumentiem akumulatoru.



Tikai ES valstīm  
Neizmetiet elektroinstrumentus mājāsaimniecības atkritumos! Saskaņā ar Eiropas Savienības Direktīvu Nr.2012/19/ES par elektrisko un elektronisko iekārtu atkritumiem un to īstenojošiem aktiem valsts tiesību sistēmā vairs nelietojami elektroinstrumenti jāsavāc atsevišķi un jānodod videi nekaitīgai otrreizējai pārstrādei.

 **Neiznīciniet izejvielas – tā vietā nogādājiet uz otrreizējo pārstrādes punktu.**

Mašīna, piederumi un iepakojums ir jāpārstrādā videi nekaitīgā veidā. Otrreizējai pārstrādei paredzētās plastmasas daļas ir apzīmētas ar speciālu otrreizējās pārstrādes simbolu.

 **BRĪDINĀJUMS!**

*Neizmetiet akumulatorus sadzīves atkritumos, ugunī vai ūdenī. Nemēģiniet atvērt izlietotos akumulatorus.*

Tikai ES valstīm:

Saskaņā ar Direktīvu Nr. 2006/66/EK bojātie vai izlietotie akumulatori ir jāpārstrādā.

 **PIEZĪME!**

*Lūdzu, jautājiet savam izplatītājam par utilizācijas iespējām!*

## CE-Atbilstības deklarācija

Vienīgi uz savu atbildību apliecinām, ka produkts, kas aprakstīts sadaļā „Tehniskā specifikācija”, atbilst šādiem standartiem vai normatīvajiem dokumentiem:

EN 62841 saskaņā ar Direktīvas Nr. 2014/30/ES, 2006/42/EK, 2011/65/ES noteikumiem.

Par tehnisko dokumentāciju atbildīgais:  
FLEX-Elektrowerkzeuge GmbH, R & D  
Bahnhofstrasse 15, D-71711 Steinheim/Murr

*i.v. Peter Lameli Klaus Peter Weinper*

Peter Lameli  
Technical Head

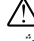
Klaus Peter Weinper  
Head of Quality  
Department (QD)

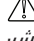
12.15.2021; FLEX-Elektrowerkzeuge GmbH  
Bahnhofstrasse 15, D-71711 Steinheim/Murr

## Atbrīvojums no atbildības

Ražotājs un viņa pārstāvis nav atbildīgi par jebkādu kaitējumu un zaudēto peļņu, ko izraisījis pārtraukums uzņēmējdarbībā sakarā ar produkta lietošanu vai nelietojamību. Ražotājs un viņa pārstāvis nav atbildīgi par jebkādiem bojājumiem, kas radušies nepareizas elektroinstrumenta izmantošanas rezultātā vai izmantojot elektroinstrumentu kopā ar citu ražotāju izstrādājumiem.

## الرموز المستخدمة في هذا الدليل


**تحذير!**  يشير إلى وجود خطر وشيك. عدم مراعاة هذا التحذير قد يؤدي إلى الوفاة أو التعرض لإصابات خطيرة للغاية.

**تنبيه!**  يشير إلى حالة خطيرة محتملة. عدم مراعاة هذا التحذير قد يؤدي إلى إصابة خفيفة أو تلف الممتلكات.


**ملاحظة**  يشير إلى نصائح التطبيق والمعلومات الهامة.

## الرموز الموجودة على الآلة العاملة بالطاقة

للحد من خطر التعرض لإصابة، اقرأ تعليمات التشغيل! 

ارتد نظارات الحماية! 

ارتد معدات حماية الأذنين! 

ارتد قناعاً! 

معلومات عن التخلص من الآلات القديمة 

## لسلامتك

**تحذير!**  قبل استخدام الآلة العاملة بالطاقة، يرجى قراءة وتابع:

- تعليمات التشغيل هذه،
  - "تعليمات السلامة العامة" المتعلقة بالتعامل مع الآلات العاملة بالطاقة الواردة في الدليل المرفق (رقم المنشور: 315.915)،
  - القواعد والتوجيهات المطبقة في الوقت الحالي لمنع وقوع الحوادث.
- هذه الآلة العاملة بالطاقة من الآلات الحديثة وتم تصميمها وفقاً لتوجيهات السلامة المعترف بها.
- بالرغم من ذلك، فأتساءل استخدام الآلة، قد تصبح مصدر خطر على حياة المستخدم وأطرافه، أو على أي شخص آخر، أو قد تتعرض الآلة أو الممتلكات الأخرى للضرر.
- يمكنك استخدام المنشار الدائري
- في الأغراض المخصص لها فقط،
  - وأن يكون في حالة ممتازة.
- يجب إصلاح الأعطال المتعلقة بالسلامة على الفور.

## الغرض المحدد للاستخدام

تم تصميم المنشار الدائري  
- للاستخدام التجاري في الأماكن الصناعية والتجارية،  
- لقطع الخشب بالطول والتقاطع في خطوط مستقيمة.

## تحذيرات السلامة الخاصة بالمنشار الدائري

### إجراءات القطع

- (a) لا تضع يديك تحت القطعة التي تعمل عليها. لا يمكن للواقف أن يحميك من الشفرة أسفل القطعة التي تعمل عليها.
- (b) عدل عمق القطع بحيث يتناسب مع سُمك القطعة التي تعمل عليها. ينبغي ألا يظهر أكثر من سن كامل من أسنان المنشار أسفل القطعة التي تعمل عليها.
- (c) لا تمسك قطعة العمل بيدك أو بين ساقيك أبداً أثناء القطع. بل ضعها على منصة عمل ثابتة. من المهم دعم العمل كما ينبغي للحد من تعرض الجسم، أو انثناء الشفرة، أو فقد التحكم.
- (d) أمسك بالآلة العاملة بالطاقة من أسطح الإمساك المعزولة، وذلك عند القيام بأعمال قد تلحق فيها آلة القطع بأسلاك مخرقة أو بسلك التيار الخاص بالآلة. التلامس مع سلك تيار "جار" قد يجعل الأجزاء المعدنية المكشوفة بالآلة "مكهربة"، ويتسبب في إصابة مشغل الآلة بصدمة كهربائية.
- (e) عند عمل شق، استخدم دائماً حازر شق أو دليل توجيه على الحافة. يحسن ذلك من دقة القطع، ويحد من فرصة انثناء الشفرة.
- (f) استخدم دائماً شفرات بحجم وشكل مناسبين (المُعَيّن مقابل المستدير) لفتحات التعريشة. الشفرات غير المتوافقة مع مواضع تركيبها بالمنشار ستتحرك بشكل غير طبيعي متنسبة في فقد السيطرة.
- (g) لا تستخدم أبداً ورّدة أو مسمار بشفرة تالف أو غير صحيح. ورّدة ومسمار الشفرة تم تصميمهما خصيصاً للمنشار، وذلك لتحقيق أقصى أداء وسلامة التشغيل.

## تعليمات سلامة إضافية لجميع المناشير

### أسباب رد الفعل الارتدادي والتحذيرات ذات الصلة

- رد الفعل الارتدادي هو رد فعل مفاجئ عند انحسار أو انضغاط أو عدم محاذاة شفرة المنشار، وهو ما يتسبب خروج المنشار عن السيطرة بالارتفاع لأعلى والخروج من القطعة التي تعمل عليها في اتجاهك؛
  - عند انحسار أو انضغاط الشفرة بشكل حاد بسبب الشق، فإن الشفرة تنهار ورد فعل المحرك يجعل الوحدة تتحرك بسرعة للخلف في اتجاه المستخدم؛
  - إذا صارت الشفرة مثنية أو غير محاذاة في القطع، فإن الأسنان في الحافة الخلفية للشفرة قد تحفر في السطح العلوي للخشب مسببة قفز الشفرة لخارج الشق وارتدادها للخلف في اتجاه المستخدم.
- رد الفعل الارتدادي يكون نتيجة لسوء استخدام المنشار، أو اتباع إجراءات أو شروط تشغيل غير صحيحة، ويمكن تجنبها باتخاذ الاحتياطات الملائمة كما هو موضح أدناه.

(a) عند اثناء الشفرة، أو عند إيقاف القطع لأي سبب من الأسباب، حرر الزر الزنبركي وأمسك المنشار بلا حراك في القطعة التي تعمل عليها حتى تتوقف الشفرة تماماً. لا تحاول أبداً إزالة المنشار من القطعة أو سحب المنشار للخلف بينما الشفرة تتحرك أو عند احتمالية حدوث رد فعل ارتدادي. تحقق من المشكلة واتخذ الإجراءات الصحيحة للتخلص من سبب اثناء الشفرة.

(b) عند معاودة العمل بالمنشار في القطعة، قم بتوسيط شفرة المنشار في الشق بحيث تصبح أسنان المنشار غير متشابكة في المادة. إذا انثنت شفرة المنشار، فقد تقفز للأعلى أو ترتد للخلف من القطعة التي تعمل عليها بعد إعادة تشغيل المنشار.

(c) ادمع الألواح الكبيرة للحد من خطر انحسار الشفرة أو حدوث رد فعل ارتدادي. تميل الألواح الكبيرة إلى الارتخاء بفعل وزنها. ينبغي وضع الدعائم تحت اللوح على كلا الجانبين، بالقرب من خط القطع أو بالقرب من حافة اللوح.

(d) لا تستخدم شفرات ضعيفة أو تالفة. الشفرات غير الحادة أو غير المصبوطة كما ينبغي قد ينشأ عنها شق ضيق، وهو ما يتسبب في احتكاك زائد وانشاء الشفرة وحدوث رد فعل ارتدادي.

(e) ينبغي ربط أذرع عمق الشفرة وقفل تعديل الحافة المائلة وتأمينها قبل البدء بالقطع. إذا تغير وضع ضبط الشفرة أثناء القطع، فقد يتسبب ذلك في اثناء الشفرة وحدوث رد فعل ارتدادي.

(f) كن حذراً زيادة عند القطع في الحوائط الحالية أو الطاقات غير النافذة الأخرى. قد تقطع الشفرة الناتئة الأشياء التي قد تتسبب في حدوث رد فعل ارتدادي.

## تعليمات السلامة للمناشير مع الواقي البندولي

### وظيفة الواقي السفلي

(a) تحقق من إغلاق الواقي السفلي كما ينبغي قبل كل استخدام. لا تقم بتشغيل المنشار إذا كان الواقي السفلي لا يتحرك بحرية وينغلق بشكل فوري. لا تقم بشبك أو ربط الواقي السفلي في الوضع المفتوح. إذا سقط المنشار على الأرض بشكل عرضي، فإن الواقي السفلي قد ينثني. ارفع الواقي السفلي بالمقبض القابل للسحب، وتأكد من حركته بحرية مع عدم ملامسته للشفرة أو أي جزء آخر، في جميع زوايا وأعماق القطع.

(b) تحقق من عمل زنبرك الواقي السفلي. إذا لم يكن الواقي والزنبرك يعملان كما ينبغي، فينبغي صيانتهم قبل الاستخدام. قد يعمل الواقي السفلي ببطء بسبب الأجزاء التالفة أو التراكمات الصمغية أو الرواسب المتراكمة.

(c) يمكن سحب الواقي السفلي للخلف يدوياً فقط لعمل القطوع الخاصة مثل "القطوع العميقة" و"القطوع المضاعفة". ارفع الواقي السفلي بسحب المقبض، وما أن تدخل الشفرة في القطعة، ينبغي تحرير الواقي السفلي مرة أخرى. لجميع أعمال القطع

الأخرى، ينبغي تشغيل الواقي السفلي تلقائياً. (d) احرص دائماً على تغطية الواقي السفلي للشفرة قبل إنزال المنشار على التضد أو الأرضية. ستتسبب الشفرة غير المحمية والنازلة لأسفل في جعل المنشار يتحرك للخلف، قاطعاً أي شيء يعترض طريقه. كن على دراية بالوقت اللازم للشفرة حتى تتوقف بعد رفع الأضبع عن المفتاح.

## تعليمات السلامة الخاصة بالمناشير من النوع الغاطس

### وظائف الواقي

(a) تحقق من إغلاق الواقي كما ينبغي قبل كل استخدام. لا تقم بتشغيل المنشار إذا كان الواقي لا يتحرك بحرية وينغلق على الشفرة بشكل فوري. لا تقم بشبك أو ربط الواقي السفلي بحيث تكون الشفرة مكشوفة. إذا سقط المنشار على الأرض بشكل عرضي، فإن الواقي قد ينثني. افحصه للتأكد من أن الواقي يتحرك بحرية ولا يلمس الشفرة أو أي جزء آخر، في جميع أعماق القطع.

(b) تحقق من عمل زنبرك إرجاع الواقي وحالته. إذا لم يكن الواقي والزنبرك يعملان كما ينبغي، فينبغي صيانتهم قبل الاستخدام. قد يعمل الواقي ببطء بسبب الأجزاء التالفة أو التراكمات الصمغية أو الرواسب المتراكمة.

(c) تأكد من أن القاعدة السفلية للمنشار لن تتحرك أثناء إجراء "قطع غاطس". سوف تتسبب حركة الشفرة جانبياً في حدوث اثناء، ومن المحتمل حدوث رد فعل ارتدادي.

(d) احرص دائماً على تغطية الواقي للشفرة قبل إنزال المنشار على التضد أو الأرضية. ستتسبب الشفرة غير المحمية والنازلة لأسفل في جعل المنشار يتحرك للخلف، قاطعاً أي شيء يعترض طريقه. كن على دراية بالوقت اللازم للشفرة حتى تتوقف بعد رفع الأضبع عن المفتاح.

## الضوضاء والاهتزاز

تم تحديد مستويات الضوضاء والاهتزاز وفقاً للمعيار EN62841. مستوى الضوضاء المقدر لالة العاملة بالطاقة هو:

- مستوى ضغط الصوت  $L_{Ap}$ : 89,3 ديسيبل (A);
- مستوى قوة الصوت  $L_{AW}$ : 100,3 ديسيبل (A);
- نسبة الشك:  $K = 3$  ديسيبل.
- القيمة الكلية للاهتزاز
- قيمة الانبعاثات  $a_{B,n}$  (قطع الألواح):  $1,4$  م/ثانية<sup>2</sup>
- قيمة الانبعاثات  $a_{M,n}$  (قطع الصفائح المعدنية):  $1,6$  م/ثانية<sup>2</sup>
- نسبة الشك:  $K = 1,5$  م/ثانية<sup>2</sup>

## نظرة عامة (انظر الشكل A)

ترقيم خصائص المنتج تشير إلى الصور الخاصة بالآلة في صفحة الرسوم التوضيحية.

- 1 وافي قابل للإرجاع
- 2 ذراع ضبط لإرجاع الوافي
- 3 مسمار تثبيت مع شفة تثبيت
- 4 فوهة استخراج الغبار
- 5 زر القفل
- 6 مفتاح التشغيل/الإيقاف
- 7 المقبض
- 8 مفتاح لأنكيه سداسي الرأس
- 9 القاعدة السفلية
- 10 ذراع التثبيت للتحديد المسبق لعمق القطع
- 11 زر قفل عمود الدوران
- 12 دليل التوجيه على الحافة
- 13 بكرة قفل دليل التوجيه على الحافة

## تعليمات التشغيل

### ملاحظة

بعد إطفاء الآلة، تظل اللقمة تدور لمدة قصيرة. للمزيد من المعلومات عن منتجات الشركة الصانعة، توجه إلى الموقع الإلكتروني [www.flex-tools.com](http://www.flex-tools.com).

### تحذير!

قبل إجراء أي أعمال على الآلة العاملة بالطاقة، اخلع مجموعة البطارية من الآلة.

## قبل تشغيل الآلة العاملة بالطاقة

اخلع مجموعة البطارية من الآلة، وتأكد من عدم غياب أي أجزاء أو وجود أجزاء تالفة.

## تركيب/اخلع مجموعة البطارية (انظر الشكل B)

### تنبيه!

قد يؤدي استخدام البطاريات غير المناسبة للآلة إلى حدوث أعطال أو إلحاق الضرر بالآلة العاملة بالطاقة.

### تركيب مجموعة البطارية:

قم بمحاذاة الدعامات المرفوعة بمجموعة البطارية مع التجاويف الموجودة بالجانب السفلي للآلة، ثم قم بتركيب مجموعة البطارية في الآلة. تأكد من انغلاق اللسان الموجود بمجموعة البطارية في مكانه الصحيح، وأن مجموعة البطارية محكمة التثبيت بشكل آمن في الآلة قبل بدء التشغيل.

### اخلع مجموعة البطارية:

اضغط لأسفل على زر تحرير البطارية الخاص بمجموعة البطارية، واسحب مجموعة البطارية للخارج وأخرجها من الآلة.

### تحذير!

المقاييس المشار إليها تسري على الآلات العاملة بالطاقة الجديدة. الاستخدام اليومي يتسبب في تغيير قيم الضوضاء والاهتزاز.

### ملاحظة

تم قياس مستوى انبعاث الاهتزاز الموضح في ورقة المعلومات هذه وفقاً للاختبار المعياري المحدد في المعيار EN 62841، ويمكن استخدامه لمقارنة آلة مع أخرى.

ويمكن استخدامه للتقييم المبدئي للتعرض. مستوى انبعاث الاهتزاز المعلن يمثل التطبيقات الرئيسية للآلة. إلا أنه لو تم استخدام الآلة في تطبيقات مختلفة، أو مع ملحقات مختلفة، أو تمت صيانتها بشكل رديء، فقد يختلف مستوى الاهتزاز. وهو ما قد يزيد بشكل كبير من مستوى التعرض على مدار فترة العمل بأكملها. وللوصول لتقييم دقيق لحمل الاهتزاز، ينبغي أيضاً الأخذ بعدد المرات في الحسبان بينما تكون الآلة العاملة بالطاقة مطفأة أو حتى مشغلة ولكن بدون استخدام فعلي. وهو ما قد يخفض بشكل كبير من مستوى التعرض على مدار فترة العمل بأكملها.

قم بتحديد معايير السلامة الإضافية لحماية المشغل من تأثيرات الاهتزاز، مثل: المحافظة على الآلة والملحقات، والمحافظة على داف الأيدي، وتنظيم أنماط العمل.

### تنبيه!

ارتد واقيات للأذن ذات مستوى ضغط صوتي أعلى من 85 ديسيبل (A).

## المواصفات الفنية

CS 45 18.0-EC	نوع الآلة	
منشار دائري يدي	تيار جهد مستمر	U
18	مستمر	
5400	/دقيقة	n <sub>0</sub>
128	مم	قطر الشفرة
20	مم	قطر الفتحة الوسطى للشفرة
46.5	مم	الحد الأقصى لعمق القطع
2,4	كجم	الوزن وفقاً للإجراء الواحدة (EPTA) 01/2003 (مع البطارية)
0,8 كجم (5 Ah)	كجم	وزن البطارية

## ضبط عمق القطع (انظر الشكل C)

- اخلع البطارية أولاً، ثم تأكد من أن المنشار يواجه لك.
- فك ذراع قفل العمق.
- أمسك القاعدة السفلية بشكل مسطح قبالة حافة القطعة المراد قطعها، وارفع هيكل المنشار إلى أن تصل الشفرة إلى العمق المناسب. استخدم مقياس العمق في تحديد عمق القطع.
- اربط ذراع قفل العمق بإحكام.

### تنبيه!

استخدم دائماً الضبط الصحيح لعمق الشفرة. يجب ألا يزيد الضبط الصحيح لعمق الشفرة لجميع أعمال القطع عن 6.35 مم تحت الشيء المراد قطعه. يؤدي السماح بمزيد من العمق إلى زيادة فرصة رد الفعل الارتدادي، ويؤدي إلى قطع غير متساو.

## جهاز إزالة الغبار (انظر الشكل D)

يمكن ضبط واجهة تفرغ الغبار الموجودة بالآلة من الزاوية اليسرى إلى الزاوية اليمنى، كما يمكن تحديد اتجاه تفرغ الغبار وفقاً لحالة العمل.

## تركيب دليل التوجيه على الحافة (انظر الشكل E)

يتيح لك دليل التوجيه على الحافة إجراء عمليات قطع متوازية دقيقة عند قص قطعة العمل.

- اخلع البطارية.
- حرك دليل التوجيه على الحافة في فتحات التوجيه على الحافة الموجودة في الجانب الأمامي للقاعدة السفلية.
- اضبط دليل التوجيه على الحافة على طول القطع المرغوب. اربط بكرة قفل دليل التوجيه على الحافة.
- قم بتثبيت ودعم قطعة العمل بإحكام قبل إجراء القطع.
- احرص على تثبيت دليل التوجيه على الحافة بإحكام على حافة قطعة العمل. سيؤدي القيام بذلك إلى قطع دقيق دون الضغط على الشفرة.
- تأكد من أن حافة التوجيه لقطعة العمل مستقيمة حتى تتمكن من الحصول على قطع مستقيم.
- اترك الشفرة دائماً تصل إلى السرعة القصوى، ثم قم بتوجيه المنشار بحرص في قطعة العمل.

## التشغيل والإيقاف (انظر الشكل F)

الآلة مزودة بزر قفل لتجنب بدء التشغيل غير المقصود. اضغط لأسفل على زر القفل ثم اعصر المفتاح الزنبركي لبدء التشغيل.

ولإيقاف التشغيل، حرر المفتاح الزنبركي.

### تنبيه!

اترك الشفرة تتوقف تماماً قبل وضع المنشار على الأرض.

## رظن (أ) اهلع وخو ةرفش ل ا بي كرت (G1 و G2 نيل كشل ا)

### تنبيه!

احرص دائماً على ارتداء ففازات متينة عند التعامل مع الشفرات أو تغييرها لأنها قد تكون حادة جداً. استخدم فقط شفرات المنشار الحادة وغير التالفة. يجب استبدال شفرات المنشار المشققة أو المشوهة على الفور.

### تنبيه!

لا تضغط على قفل عمود الدوران إلا عندما تكون الآلة متوقفة تماماً.

- اخلع البطارية أولاً، ثم صنع المنشار على جانبه على سطح مستو. اضغط على قفل عمود الدوران، وأدر مسمار الشفرة بمفتاح الأنكيه سداسي الرأس إلى أن يتم تعشيق القفل.
- بينما تضغط على قفل عمود الدوران، استخدم مفتاح الأنكيه سداسي الرأس المرفق في إدارة مسمار التثبيت في اتجاه شفرة المنشار.
- اخلع شفة الشفرة الخارجية ومسمار الشفرة.
- ارفع وافي الشفرة السفلي باستخدام ذراع وافي الشفرة. قم بإزالة شفرة المنشار من الشفة الداخلية واسحبها للخارج.
- نظف شغاه شفرة المنشار جيداً قبل تركيب شفرة المنشار الجديدة. امسح بقطرة من الزيت على الشفة الداخلية والخارجية حيث تتلامسان مع الشفرة.
- قم بتركيب شفرة المنشار الجديدة على عمود الدوران وفي الاتجاه المعاكس للشفة الداخلية.
- قم بتركيب الشفة الخارجية، واربط مسمار الشفرة.

## تعليمات التشغيل

### تنبيه!

أمسك الآلة من أسطح الإمساك المعزولة فقط!

**تحذير!**

اترك الشفرة تتوقف تمامًا قبل وضع المنشار على الأرض.

**عمل قطع (انظر الشكل H)**

- حدد خط القطع على قطعة العمل.
  - ضع الحافة الأمامية لقاعدة المنشار على القطعة المراد العمل عليها.
  - ابدأ تشغيل المحرك بالضغط لأسفل على زر القفل وعصر المفتاح الزنبركي.
- ملاحظة:** اترك الشفرة دائمًا تصل إلى السرعة القصوى قبل بدء القطع في قطعة العمل.
- ادفع المنشار إلى الأمام ببطء.
  - عند إجراء قطع، استخدم دائمًا ضغطًا ثابتًا ومتساويًا. يتسبب الضغط على المنشار في حدوث قطوع خشنة، ويمكن أن يؤثر بالسلب على عمر المنشار أو يتسبب في حدوث رد فعل ارتدادي. اسمح للشفرة والمنشار بالقيام بالعمل المطلوب.
  - بعد استكمال القطع، حرر المفتاح الزنبركي واترك الشفرة إلى أن تتوقف تمامًا. لا تقم بإزالة المنشار من قطعة العمل أثناء حركة الشفرة.

**تحذير!**

نظرًا لاختلاف سمك الشفرة، قم دائمًا بإجراء قطع تجريبي في قطعة مهملة على طول الدليل التوجيهي لتحديد مقدار ما يجب موازنته في الدليل التوجيهي للحصول على قطع دقيق.

**عمل قطع غاطس (انظر الشكل ا)****تحذير!**

لتجنب فقدان السيطرة، توخى دائمًا الحذر الشديد عند إجراء قطوع غاطسة.

اضبط عمق القطع بحسب المطلوب. ارفع ذراع واطي الشفرة السفلى لكشف شفرة المنشار، وقم بإرساء الجزء الأمامي من القاعدة بشكل مسطح قبالة قطعة العمل مع رفع المقبض الرئيسي حتى لا تلمس الشفرة قطعة العمل.

عندما تكون الشفرة خارج قطعة العمل مباشرة، ابدأ تشغيل المحرك بالضغط لأسفل على زر القفل وعصر المفتاح الزنبركي. اترك الشفرة دائمًا تصل إلى السرعة القصوى قبل بدء القطع في قطعة العمل. قم بخفض المنشار ببطء في قطعة العمل، باستخدام الجزء الأمامي من القاعدة على قطعة العمل كقطعة حركة مفصلية.

**تحذير!**

بمجرد أن تبدأ الشفرة في قطع القطعة، حرر ذراع واطي الشفرة السفلى. بعد استكمال القطع، حرر المفتاح الزنبركي واترك الشفرة إلى أن تتوقف تمامًا. لا تقم بإزالة المنشار من قطعة العمل أثناء حركة الشفرة.

**تحذير!**

اقطع دائمًا في اتجاه أمامي عند إجراء قطع عميق. قد يؤدي القطع في الاتجاه العكسي إلى صعود المنشار على قطعة العمل والارتداد نحوك، مما قد يتسبب في إصابة خطيرة.

**تحذير!**

لا تقم أبدًا بربط واطي الشفرة السفلى في وضع مرتفع. قد يؤدي ترك الشفرة مكشوفة إلى إصابة خطيرة.

**الصيانة والعناية****تحذير!**

قبل إجراء أي أعمال على الآلة العاملة بالطاقة، اخلع مجموعة البطارية من الآلة.

**التنظيف**

- نظف الآلة والشبكة الموجودة في الجانب الأمامي لفنحات التهوية بانتظام. يعتمد مدى تكرار التنظيف على المواد التي تم التعامل معها ومدى الاستخدام.
- قم بنفخ الهيكل الداخلي والمحرك بالهواء الجاف المضغوط لتنظيفهم.

**قطع الغيار والملحقات**

يمكنك التعرف على الملحقات الأخرى، وخاصة الأدوات والملحقات، من خلال قوائم منتجات الشركة الصانعة. يمكنك التعرف على الصور التوضيحية وقوائم قطع الغيار من خلال صفحتنا الرئيسية: [www.flex-tools.com](http://www.flex-tools.com)

**معلومات التخلص من المنتج****تحذير!**

عندما تصبح الآلات العاملة بالطاقة غير صالحة للاستعمال:

- بالنسبة للآلة العاملة بالبطارية، قم بخلع البطارية.

- ✗ دول الاتحاد الأوروبي فقط لا تتخلص من الآلات الكهربائية في النفايات المنزلية! وفقًا للتوجيه الأوروبي 2012/19/EU الخاص بنفايات الأجهزة الكهربائية والإلكترونية مع اتباع القانون المحلي، يجب جمع الآلات الكهربائية المستهلكة بشكل منفصل وإعادة تدويرها بطريقة صديقة للبيئة.
- ♻️ **استخلاص المواد الخام بدلًا من التخلص في النفايات.** يجب إعادة تدوير الجهاز والملحقات ومكونات التغليف بطريقة صديقة للبيئة. يتم تجديد الأجزاء البلاستيكية لعملية إعادة التدوير وفقًا لنوع المادة.



**تحذير!** 

لا تتخلص من البطاريات في النفايات المنزلية أو النيران أو الماء. لا تفتح البطاريات المستهلكة.

دول الاتحاد الأوروبي فقط:

وفقاً للتوجيه 2006/66/EG، تجب إعادة تدوير البطاريات المعطوبة أو المستهلكة.

**ملاحظة** 

يرجى الاستفسار من الوكيل المتواجد في منطقتك عن خيارات التخلص من المنتج!

**€-بيان المطابقة**

نعلم تحت مسؤوليتنا المنفردة أن المنتج الموضح في قسم "المواصفات الفنية" متوافق مع المعايير أو التوجيهات المعيارية التالية:

EN62841 وفقاً للوائح التنظيمية للتوجيهات

2014/30/EU, 2006/42/EC, 2011/65/EU.

الجهة المسؤولة عن المستندات الفنية:

FLEX-Elektrowerkzeuge GmbH, R & D

Bahnhofstrasse 15, D-71711 Steinheim/Murr



Peter Lameli

Technical Head

Klaus Peter Weinper

Head of Quality

Department (QD)

12.15.2021; FLEX-Elektrowerkzeuge GmbH

Bahnhofstrasse 15, D-71711 Steinheim/Murr

**إعفاء من المسؤولية**

لا تتحمل الشركة الصانعة وممثليها أي مسؤولية عن أي ضرر أو فوائد ضائعة بسبب تعطل العمل الناتج عن المنتج أو بسبب عدم صلاحية المنتج للاستخدام. لا تتحمل الشركة الصانعة وممثليها أي مسؤولية عن أي ضرر ينتج عن الاستخدام غير الصحيح للآلة العاملة بالطاقة أو بسبب استخدام الآلة العاملة بالطاقة مع منتجات تخص شركات أخرى.

Flex-Elektrowerkzeuge GmbH  
Bahnhofstr. 15 71711 Steinheim/Murr  
Tel. +49(0) 7144 828-0  
Fax +49(0) 7144 25899  
info@flex-tools.com  
www.flex-tools.com

---