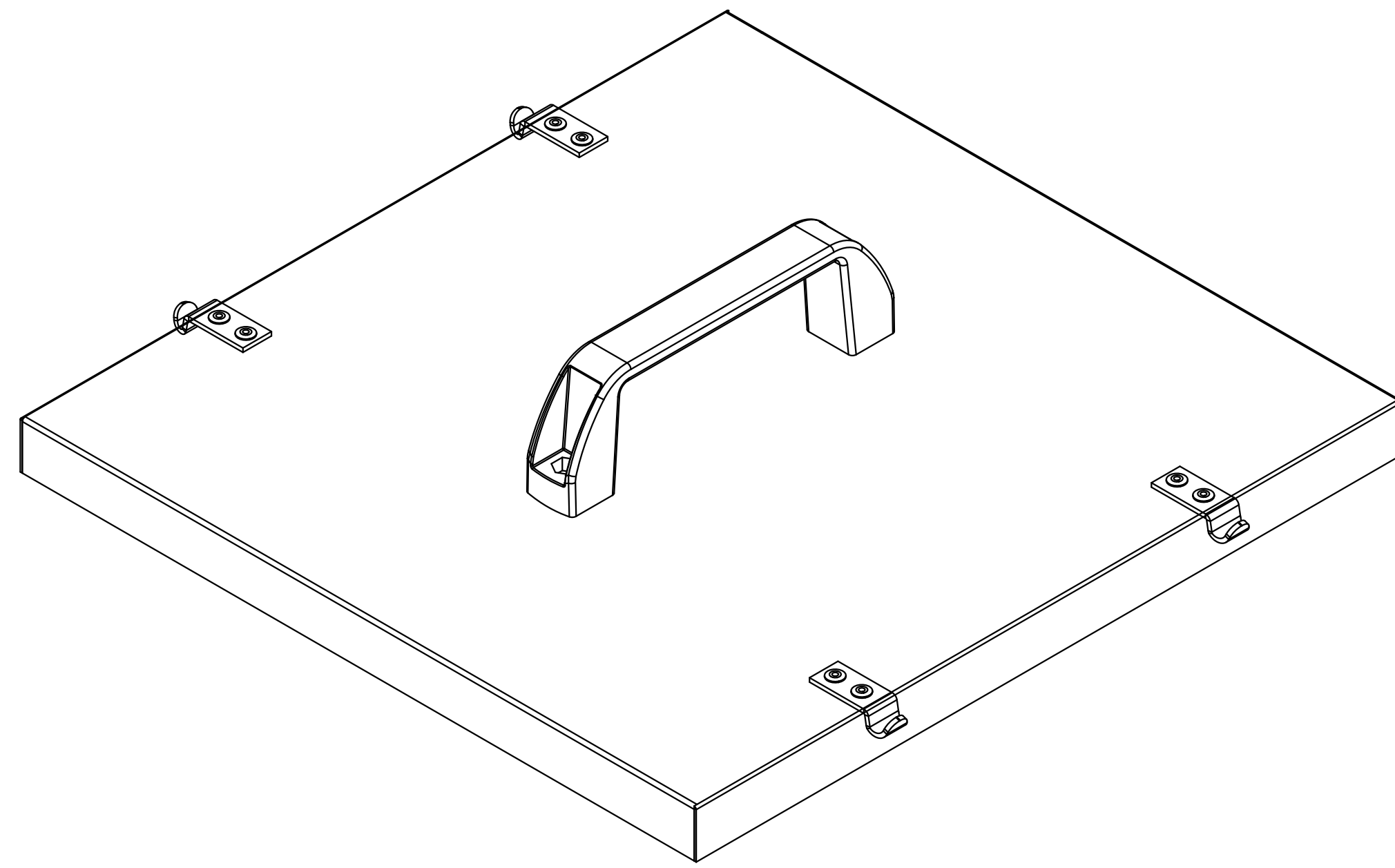


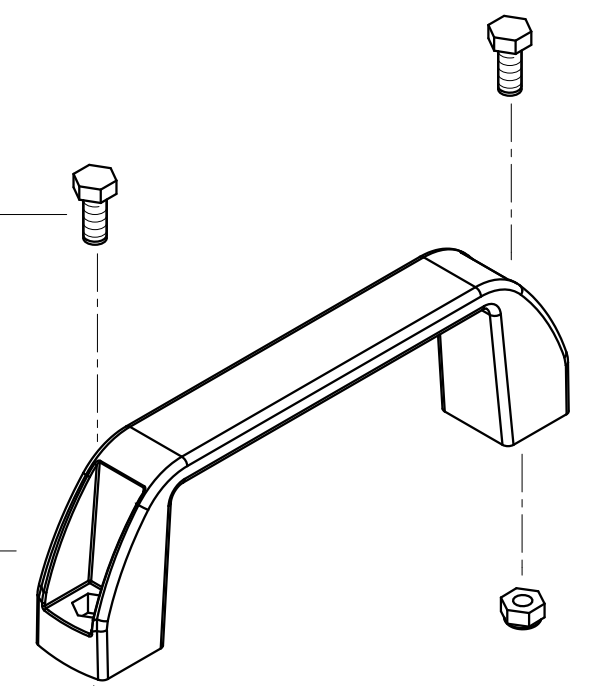
481.123  
(A)



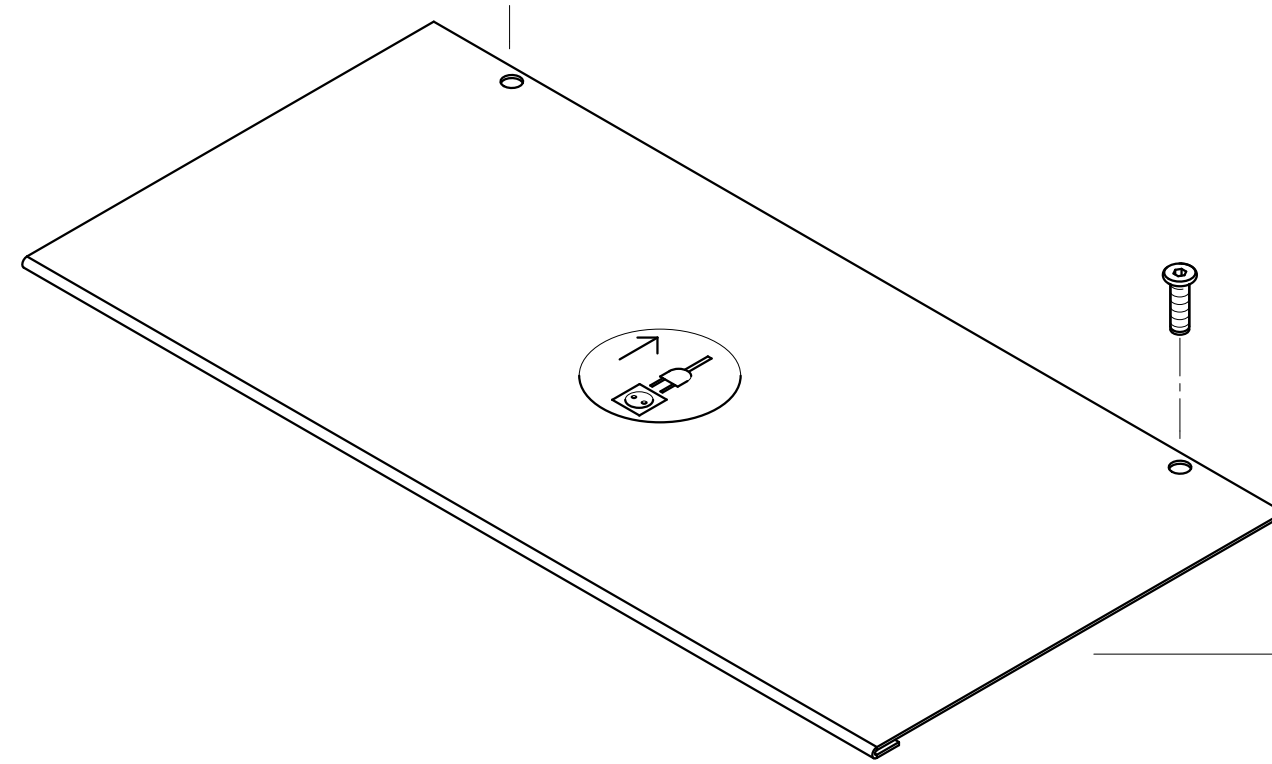
256.800

481.831

257.715



310.549



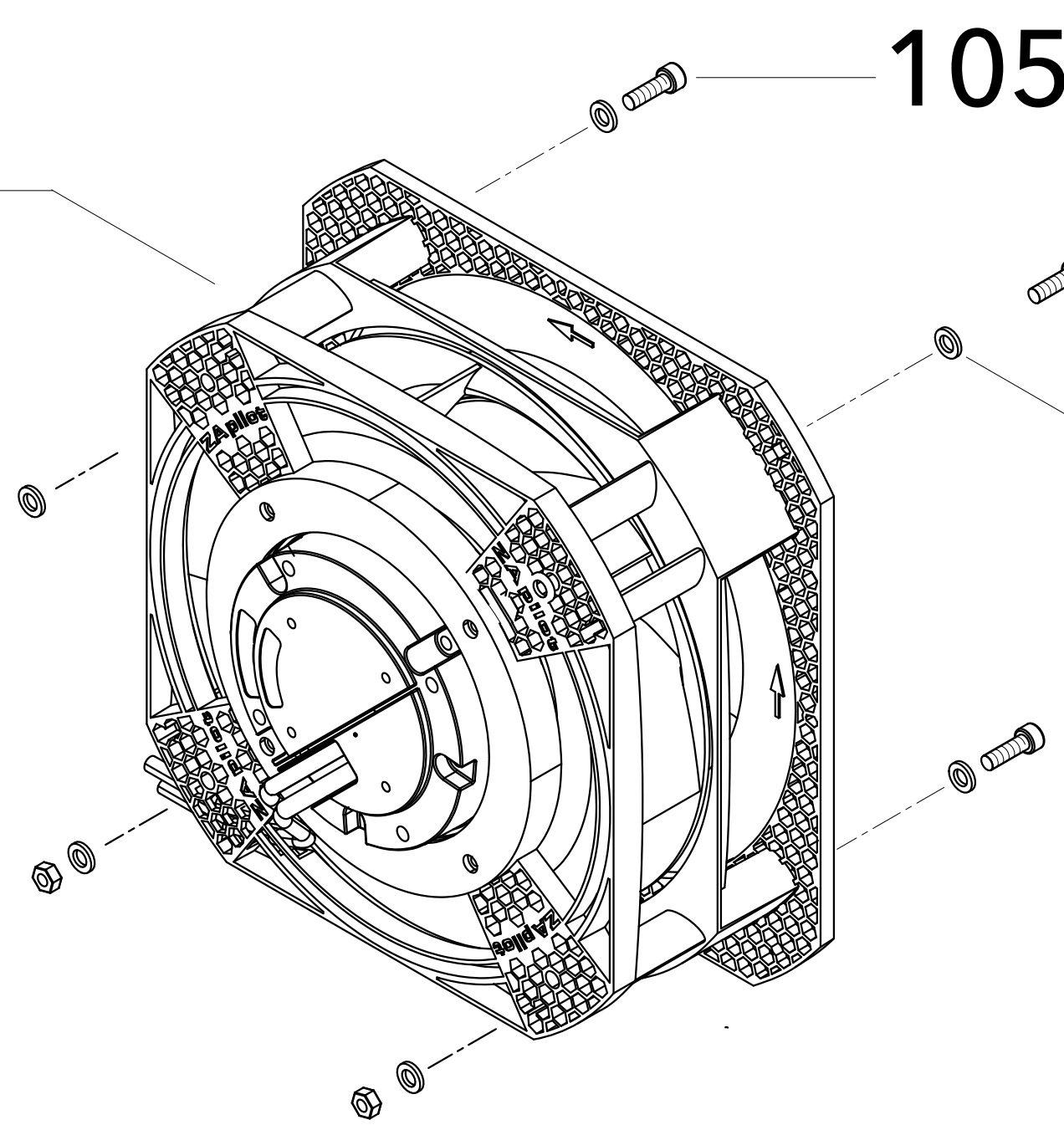
481.866  
(B)

105.872

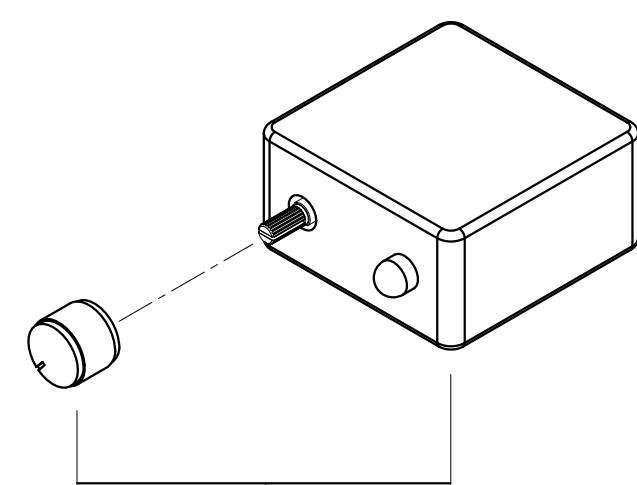
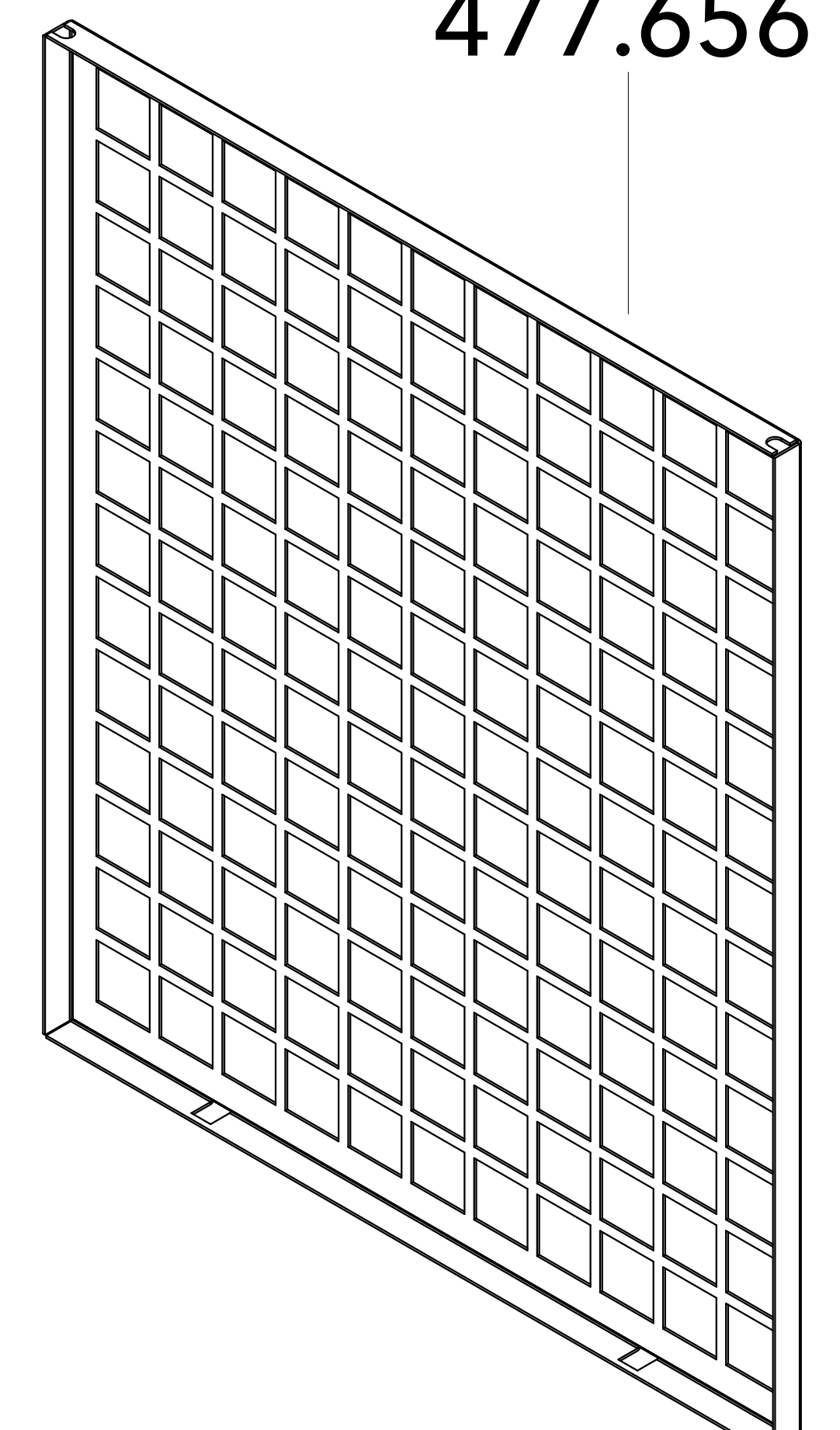
481.874

101.788

108.030



477.656



481.858

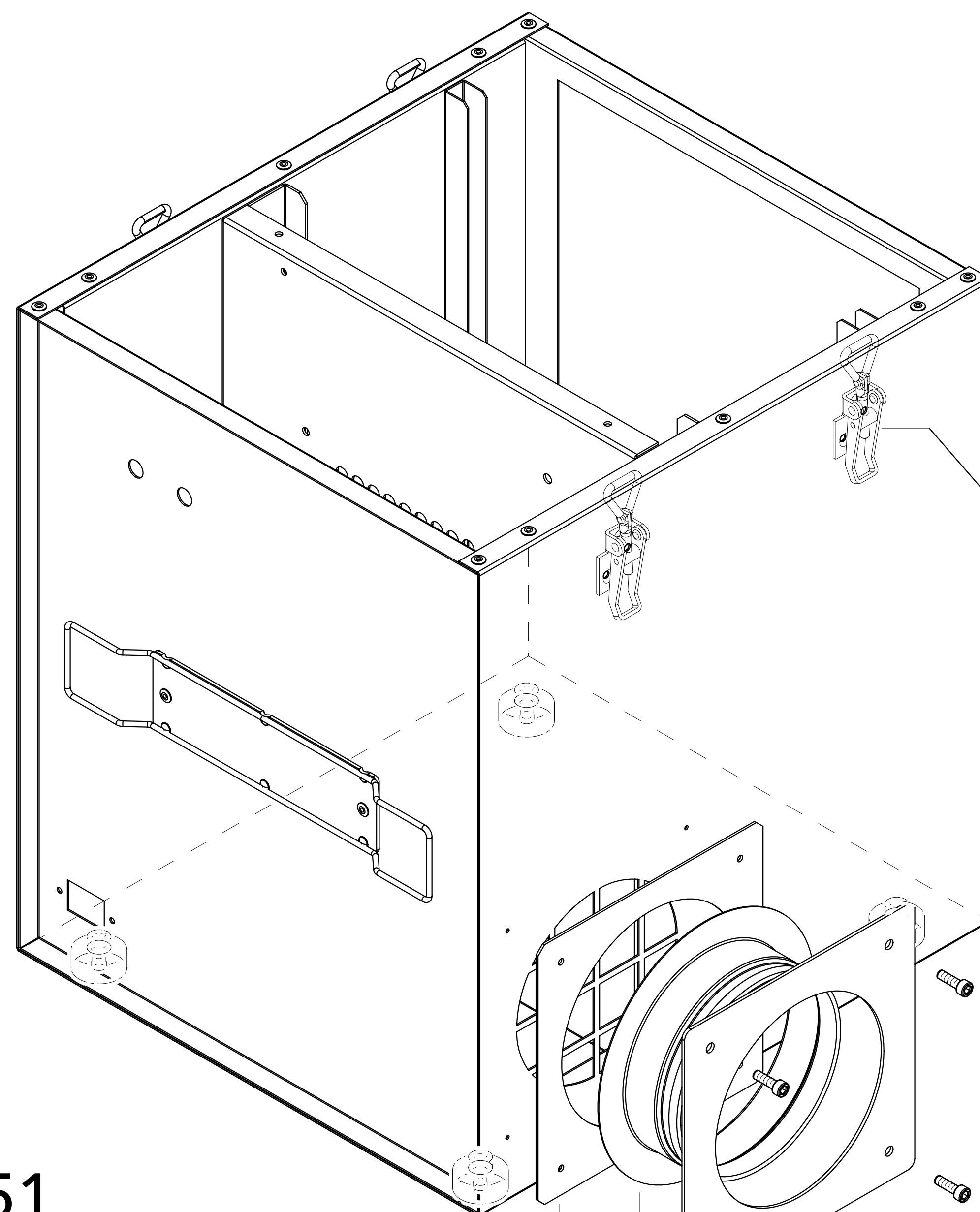
(C)

507.644

**A+B+C+D**

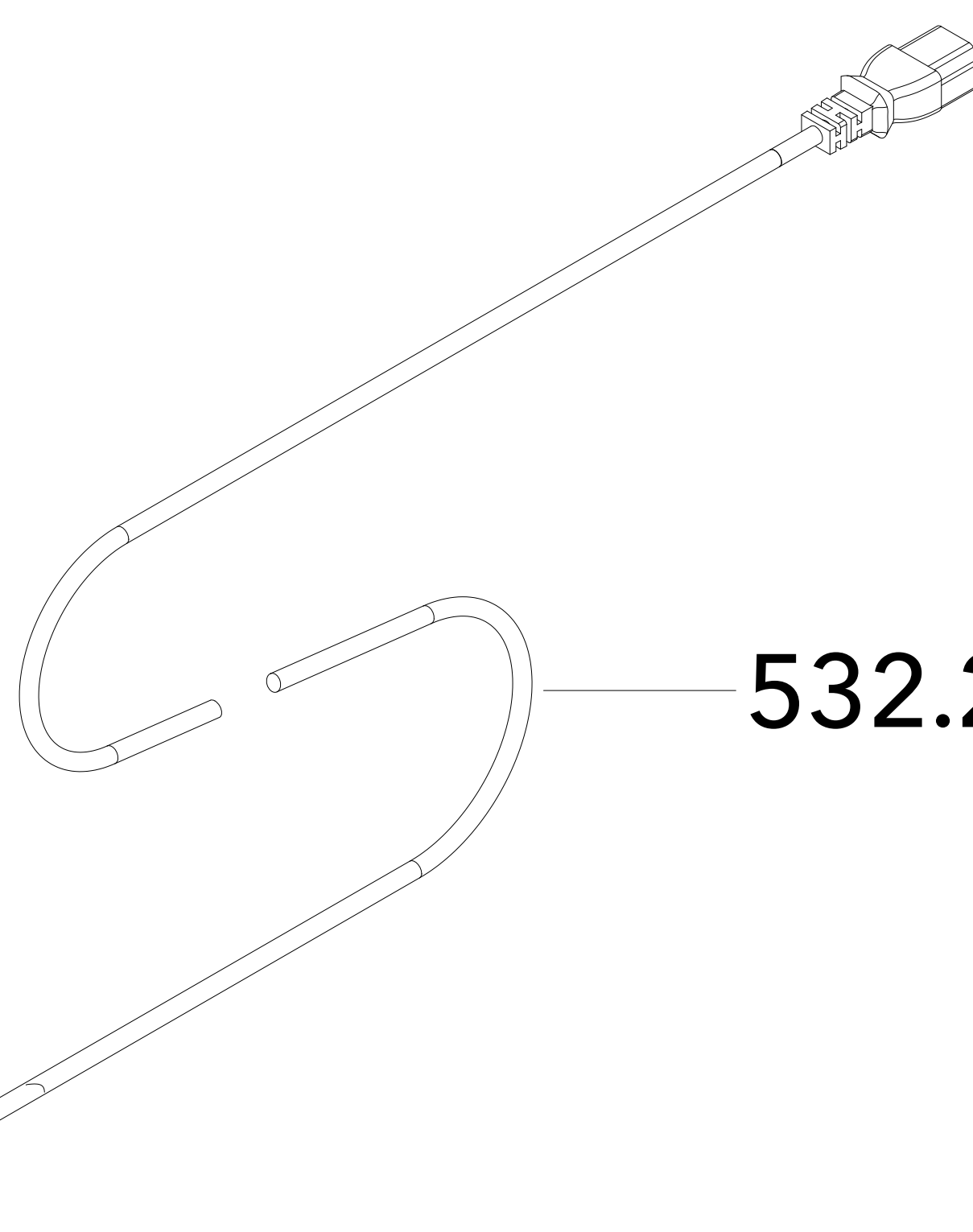
**481.882**

Typenschild + FLEX-Label  
aufgeklebt



487.651  
(D)

488.925



532.240

532.844  
(VPE 4)

# VAC 800-EC

Zeichng.-Nr. 481.904 Datum 02-2024  
Drawing-no. 481.904 date 02-2024