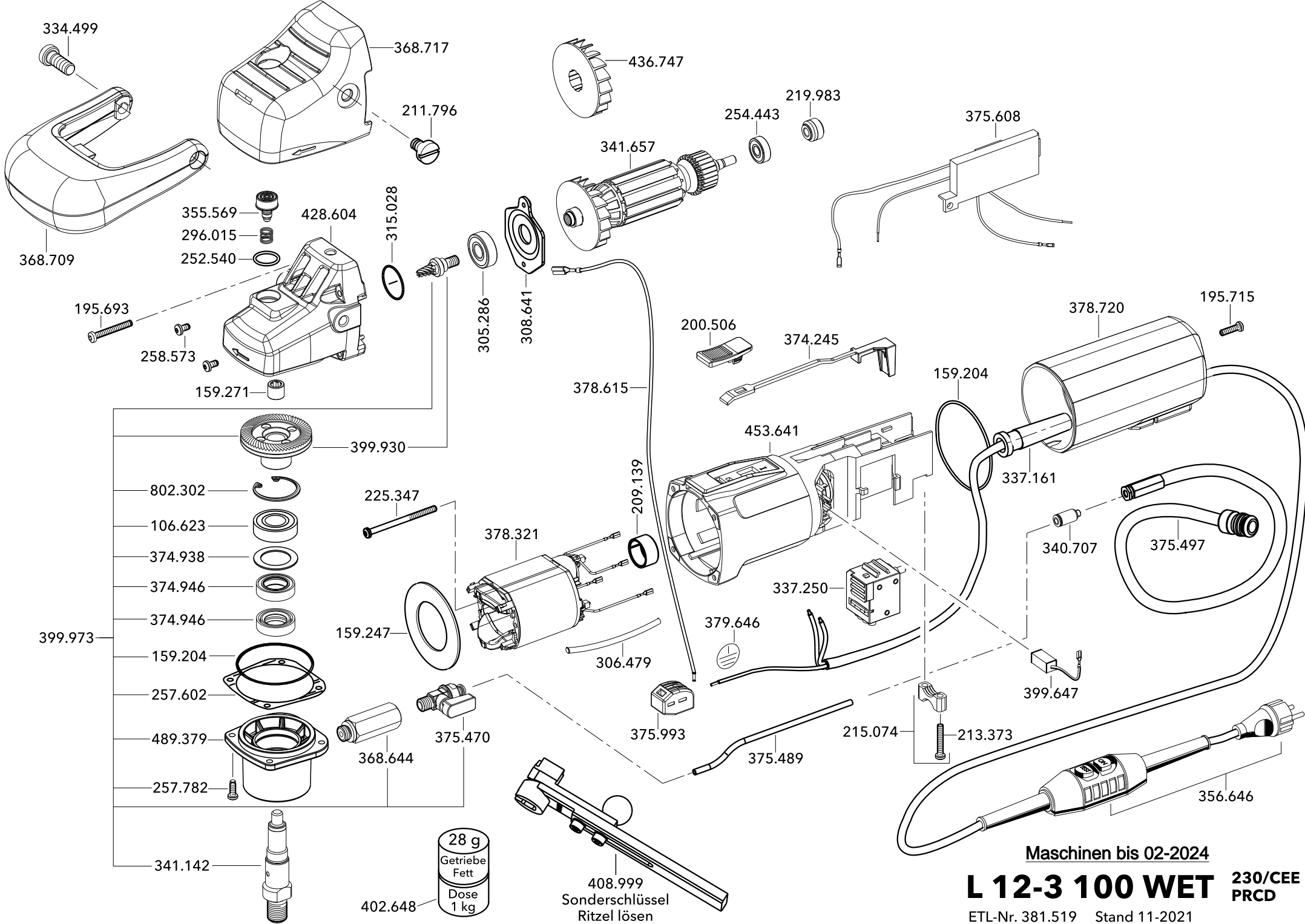


**Maschinen ab 03-2024**  
**L 12-3 100 WET 230/CEE**  
**PRCD**

Zeichng.-Nr. 381.519 Datum 03-2024  
 Drawing-no. 381.519 date 03-2024



Maschinen bis 02-2024

**L 12-3 100 WET** 230/CEE  
PRCD

ETL-Nr. 381.519 Stand 11-2021