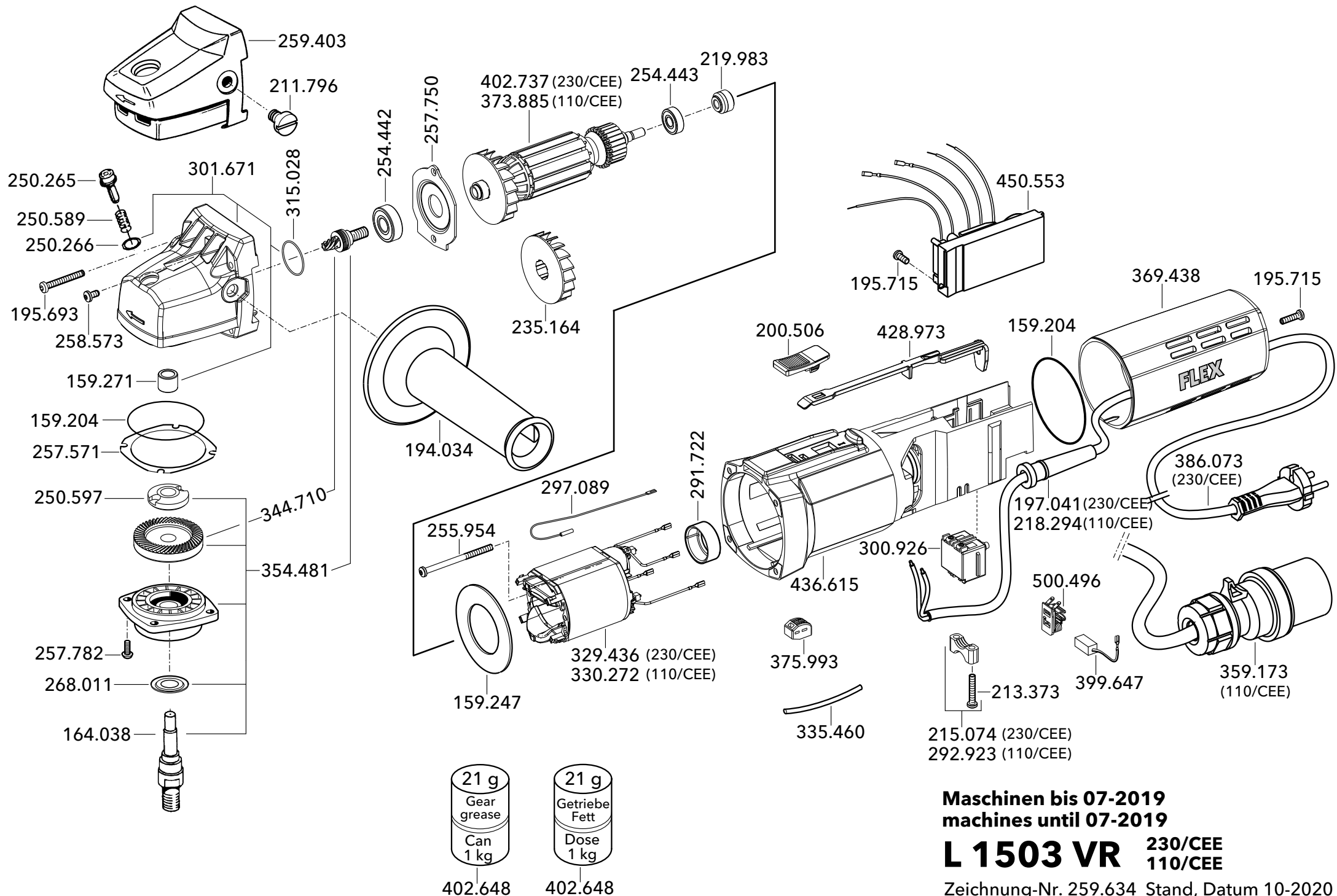


Maschinen ab 08-2019

L 1503 VR 230/CEE

Zeichnung-Nr. 259.634

Stand, Datum 08-2019



Maschinen bis 07-2019
machines until 07-2019

L 1503 VR 230/CEE
 110/CEE

Zeichnung-Nr. 259.634 Stand, Datum 10-2020
 drawing-no. 259.634 status-date 10-2020