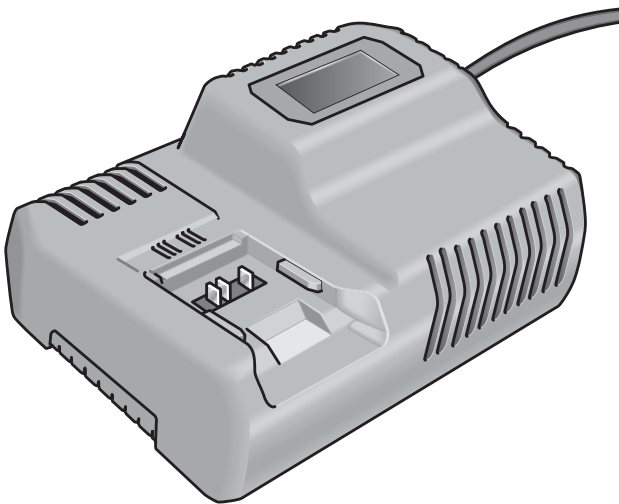


ELEKTROWERKZEUGE

CA 10.8/18.0



de	Originalbetriebsanleitung	3
en	Original operating instructions	7
fr	Notice d'instructions d'origine	12
it	Istruzioni per l'uso originali	16
es	Instrucciones de funcionamiento originales	20
pt	Instruções de serviço originais	24
nl	Originele gebruiksaanwijzing	28
da	Originale driftsvejledning	32
no	Originale driftsanvisningen	36
sv	Originalbruksanvisning	40
fi	Alkuperäinen käyttöohjekirja	44
el	Αυθεντικές οδηγίες χειρισμού	48
tr	Orijinal işletme kılavuzu	52
pl	Instrukcja oryginalna	56
hu	Eredeti üzemeltetési útmutató	61
cs	Originální návod k obsluze	65
sk	Originálny návod na obsluhu	69
hr	Originalna uputa za rad	73
sl	Izvirno navodilo za obratovanje	77
ro	Instrucțiuni de funcționare originale	81
bg	Оригинално упътване за експлоатация	85
ru	Оригинальная инструкция по эксплуатации	90
et	Originaalkasutusjuhend	95
lt	Originali naudojimo instrukcija	99
lv	Lietošanas pamācības oriģināls	103
ar	ترجمة لإرشادات التشغيل الأصلية	111

Inhalt

Verwendete Symbole	3
Symbole am Gerät	3
Zu Ihrer Sicherheit	3
Auf einen Blick	4
Technische Daten	4
Gebrauchsanweisung	5
Wartung und Pflege	5
CE-Konformität	6
Entsorgungshinweise	6
Haftungsausschluss	6

Verwendete Symbole

WARNUNG!

Bezeichnet eine unmittelbar drohende Gefahr. Bei Nichtbeachten des Hinweises drohen Tod oder schwerste Verletzungen.

VORSICHT!

Bezeichnet eine möglicherweise gefährliche Situation. Bei Nichtbeachten des Hinweises drohen Verletzungen oder Sachschäden.

HINWEIS

Bezeichnet Anwendungstips und wichtige Informationen.

Symbole am Gerät



Vor Inbetriebnahme
Bedienungsanleitung lesen!



Kurzschlussfester
Sicherheitstransformator



Gerät ist nur zur Verwendung in
Räumen geeignet. Gerät nicht
dem Regen aussetzen.
Elektrowerkzeug und Akkus in
trockenen Räumen lagern.



Entsorgungshinweise
(siehe Seite 6)!

Zu Ihrer Sicherheit

WARNUNG!

Lesen Sie alle Sicherheitshinweise und Anweisungen. Versäumnisse bei der Einhaltung der Sicherheitshinweise und Anweisungen können elektrischen Schlag, Brand und/oder schwere Verletzungen zur Folge haben. **Bewahren Sie alle Sicherheitshinweise und Anweisungen für die Zukunft auf.** Vor Gebrauch des Ladegerätes lesen und danach handeln:

- die vorliegende Bedienungsanleitung,
- die „Allgemeinen Sicherheitshinweise“ zum Umgang mit Elektrowerkzeugen im beigelegten Heft (Schriften-Nr.: 315.915),
- die für den Einsatzort geltenden Regeln und Vorschriften zur Unfallverhütung.

Dieses Ladegerät ist nicht vorgesehen für die Benutzung durch Kinder und Personen mit eingeschränkten physischen, sensorischen oder geistigen Fähigkeiten oder mangelnder Erfahrung und Wissen.

Dieses Ladegerät kann von Kindern ab 8 Jahren und darüber sowie von Personen mit eingeschränkten physischen, sensorischen oder geistigen Fähigkeiten oder mangelnder Erfahrung und Wissen benutzt werden, sofern sie beaufsichtigt oder bezüglich dem sicheren Umgang mit dem Ladegerät eingewiesen wurden und die damit verbundenen Gefahren verstehen. Andernfalls besteht die Gefahr von Fehlbedienung und Verletzungen.

Kinder sollten beaufsichtigt werden, um sicherzustellen, dass sie nicht mit dem Ladegerät spielen. Die Reinigung und Wartung des Ladegerätes durch Kinder darf nicht ohne Aufsicht erfolgen.

Bestimmungsgemäße Verwendung

Das Ladegerät CA 10.8/18.0 ist bestimmt zum Laden von FLEX-Akkus der Typen

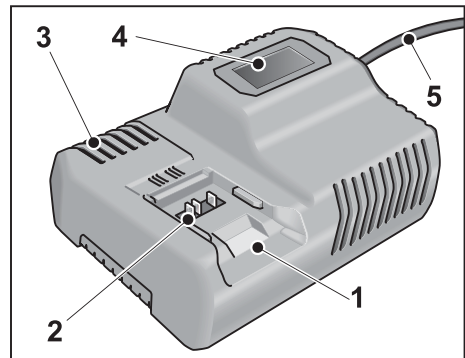
- AP 10.8 (2,5 Ah),
- AP 10.8 (4,0 Ah),
- AP 10.8 (6,0 Ah),
- AP 18.0 (2,5 Ah) und
- AP 18.0 (5,0 Ah).

Die Akkuspannung muss zur Ladespannung des Ladegerätes passen. Ansonsten besteht Brand- und Explosionsgefahr.

Sicherheitshinweise für das Ladegerät


- **Halten Sie das Ladegerät von Regen oder Nässe fern.** Das Eindringen von Wasser in ein Ladegerät erhöht das Risiko eines elektrischen Schlages.
- **Halten Sie das Ladegerät sauber.** Durch Verschmutzung besteht die Gefahr eines elektrischen Schlages.
- **Überprüfen Sie vor jeder Benutzung Ladegerät, Kabel und Stecker. Benutzen Sie das Ladegerät nicht, sofern Sie Schäden feststellen. Öffnen Sie das Ladegerät nicht selbst und lassen Sie es nur von qualifiziertem Fachpersonal und nur mit Original-Ersatzteilen reparieren.** Beschädigte Ladegeräte, Kabel und Stecker erhöhen das Risiko eines elektrischen Schlages.
- **Bei Beschädigung und unsachgemäßem Gebrauch des Akkus können Dämpfe austreten.** Führen Sie Frischluft zu und suchen Sie bei Beschwerden einen Arzt auf. Die Dämpfe können die Atemwege reizen.
- **Legen Sie keine Gegenstände auf das Ladegerät und stellen Sie es nicht auf weichen Oberflächen ab.** Es besteht Brandgefahr.
- **Überprüfen Sie immer, ob die Netzspannung der auf dem Typenschild des Ladegeräts angegebenen Spannung entspricht.**

Auf einen Blick



- 1 Einschubschacht für Akku
- 2 Kontakte
- 3 Lüftungsschlitze
- 4 Display zur Anzeige des Betriebszustandes
- 5 Netzkabel mit Netzstecker

Technische Daten

Gerät	Ladegerät CA 10.8/18.0	
Eingangsspannung	V~/Hz	220-240/ 50-60
Ladespannung	V-	12/20
Ladezeit (je nach Ladezustand)		
	AP 10.8/2,5 min	40
	AP 10.8/4,0 min	40
	AP 10.8/6,0 min	55
	AP 18.0/2,5 min	40
	AP 18.0/5,0 min	45
Betriebstemperatur	°C	0–40
Gewicht (ohne Akku)	kg	0,89
Schutzklasse	II / 	

Gebrauchsanweisung

VORSICHT!

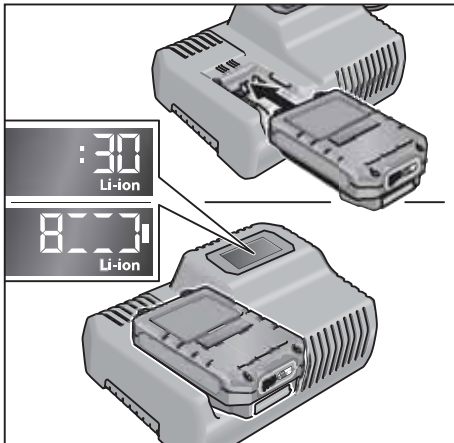
- *Akkus niemals bei Temperaturen unter 0 °C bzw. über 55 °C laden.*
- *Akkus nicht in Umgebung mit hoher Luftfeuchtigkeit oder Umgebungstemperatur laden.*
- *Akkus und Ladegerät während des Ladevorgangs nicht bedecken.*
- *Netzstecker des Ladegeräts nach Ende des Ladevorgangs ziehen.*

Ladevorgang

VORSICHT!

Nur Originalakkus in das mitgelieferte Ladegerät einsetzen.

- Netzstecker des Ladegeräts einstecken.
Die Hintergrundbeleuchtung des Displays leuchtet für 2 Sekunden grün und verlischt dann wieder. Es wird OK angezeigt.



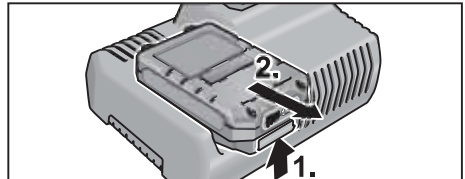
- Akku vollständig bis zum Einrasten in das Ladegerät einsetzen.
 - Im Display wird abwechselnd die Restdauer des Ladevorgangs (bis zur vollständigen Ladung des Akkus) und eine grafische Darstellung des Ladezustandes angezeigt.
 - Die Hintergrundbeleuchtung des Displays leuchtet orange, wenn der Akku weniger als 80% geladen ist.

- Ab 80% Akkuladung leuchtet das Display grün und es wird OK angezeigt.

- Der Akku ist vollständig geladen, wenn die Anzeige  erscheint.

Die grüne Hintergrundbeleuchtung verlischt nach kurzer Zeit.


- Akku aus dem Ladegerät entnehmen.




- Netzstecker ziehen.

HINWEIS

Wenn nach dem Einsetzen des Akkus in das Ladegerät das Display blinkt, liegt ein Fehler am Akku oder am Ladegerät vor.

 *Display blinkt langsam.
Hintergrundbeleuchtung orange.
Der Akku ist zu heiß bzw. zu kalt. Wenn der Akku die Ladetemperatur (0°C...55°C) erreicht hat, beginnt der Ladevorgang.*

 *Display blinkt schnell.
Hintergrundbeleuchtung rot.*

Akku aus dem Ladegerät entnehmen und wieder einsetzen. Bei gleicher Anzeige ist der Akku defekt. Akku austauschen oder in einer Fachwerkstatt überprüfen lassen.

Wenn mit einem anderem Akku ebenfalls diese Fehlermeldung angezeigt wird, liegt ein Defekt am Ladegerät vor. Ladegerät von einer Fachwerkstatt überprüfen lassen.

Wartung und Pflege

WARNUNG!

*Vor allen Arbeiten Netzstecker ziehen.
Kein Wasser oder flüssige Reinigungsmittel verwenden.*

- Schmutz und Staub mit einem Pinsel oder trockenem Lappen vom Gehäuse entfernen.

Reparaturen

Reparaturen ausschließlich durch eine vom Hersteller autorisierte Kundendienstwerkstatt ausführen lassen.

Explosionszeichnungen und Ersatzteillisten finden Sie auf unserer Homepage:

www.flex-tools.com

CE-Konformität

Wir erklären in alleiniger Verantwortung, dass das unter „Technische Daten“ beschriebene Produkt mit folgenden Normen oder normativen Dokumenten übereinstimmt:

EN 60335-1, EN 60335-2-29, EN 55014-1,
EN 55014-2, EN 61000-3-2, EN 61000-3-3,
2014/35/EU, 2014/30/EU.

Verantwortlich für technische Unterlagen:

FLEX-Elektrowerkzeuge GmbH, R & D
Bahnhofstrasse 15, D-71711 Steinheim/Murr



Eckhard Rühle
Manager Research &
Development (R & D)

Klaus Peter Weinper
Head of Quality
Department (QD)

22.05.2017

FLEX-Elektrowerkzeuge GmbH
Bahnhofstrasse 15, D-71711 Steinheim/Murr

Entsorgungshinweise

WARNUNG!

Ausgediente Geräte durch Entfernen des Netzkabels unbrauchbar machen.



Nur für EU-Länder.

Werfen Sie Elektrowerkzeuge nicht in den Hausmüll! Gemäß Europäischer Richtlinie 2012/19/EU über Elektro- und Elektronik-Altgeräte und Umsetzung in nationales Recht müssen verbrauchte Elektrowerkzeuge getrennt gesammelt und einer umweltgerechten Wiederverwertung zugeführt werden.



Rohstoffrückgewinnung statt Müllentsorgung.

Gerät, Zubehör und Verpackung sollten einer umweltgerechten Wiederverwertung zugeführt werden. Zum sortenreinen Recycling sind Kunststoffteile gekennzeichnet.



WARNUNG!

*Akkus/Batterien nicht in den Hausmüll, ins Feuer oder ins Wasser werfen.
Ausgediente Akkus nicht öffnen.*

Akkus/Batterien sollen gesammelt, recycelt oder auf umweltfreundliche Weise entsorgt werden.

Nur für EU-Länder:

Gemäß Richtlinie 2006/66/EG müssen defekte oder verbrauchte Akkus/Batterien recycelt werden.



HINWEIS

Über Entsorgungsmöglichkeiten beim Fachhändler informieren!

Haftungsausschluss

Der Hersteller und sein Vertreter haften nicht für Schäden und entgangenen Gewinn durch Unterbrechung des Geschäftsbetriebes, die durch das Produkt oder die nicht mögliche Verwendung des Produktes verursacht wurden.

Der Hersteller und sein Vertreter haften nicht für Schäden, die durch unsachgemäße Verwendung oder in Verbindung mit Produkten anderer Hersteller verursacht wurden.

Contents

Symbols used in this manual	7
Symbols on the power tool	7
For your safety	7
Overview	8
Technical specifications	8
Instructions for use	9
Maintenance and care	10
CE Declaration of Conformity	10
UK Declaration of Conformity	10
Disposal information	11
Exemption from liability	11

Symbols used in this manual

WARNING!

Denotes impending danger.

Non-observance of this warning may result in death or extremely severe injuries.

CAUTION!

Denotes a possibly dangerous situation.

Non-observance of this warning may result in slight injury or damage to property.

NOTE

Denotes application tips and important information.

Symbols on the power tool



Before switching on the power tool, read the operating manual!



Short-circuit-proof safety transformer



Device is suitable for use indoors only. Do not expose the device to rain. Store electric power tool and batteries in dry rooms.



Disposal information
(See page 11)!

For your safety

WARNING!

Read all safety warnings and all instructions. Failure to follow the warnings and instructions may result in electric shock, fire and/or serious injuries. **Save all warnings and instructions for future reference.**

Before using the battery charger, read and follow:

- these operating instructions,
- the "General safety instructions" on the handling of power tools in the enclosed booklet (leaflet-no.: 315.915),
- the currently valid site rules and the regulations for the prevention of accidents.

This charger is not intended for use by children and persons with physical, sensory or mental limitations or a lack of experience or knowledge.

This charger can be used by children aged 8 or older and by persons who have physical, sensory or mental limitations or a lack of experience or knowledge if they have been supervised or instructed in the safe operation of the charger and understand the associated dangers. Otherwise, there is a danger of operating errors and injuries.

Supervise children. This will ensure that children do not play with the charger.

Cleaning and user maintenance of the battery charger shall not be made by children without supervision.

Intended use

The battery charger CA 10.8/18.0 is designed for charging FLEX batteries of types

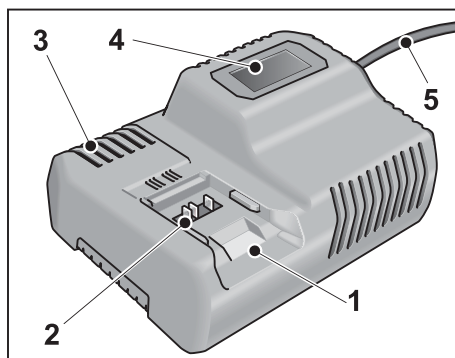
- AP 10.8 (2.5 Ah),
- AP 10.8 (4.0 Ah),
- AP 10.8 (6.0 Ah),
- AP 18.0 (2.5 Ah) and
- AP 18.0 (5.0 Ah).

The battery voltage must match the battery charging voltage of the charger. Otherwise there is danger of fire and explosion.

Safety instructions for the battery charger

- **Keep the battery charger away from rain or moisture.** Penetration of water in the battery charger increases the risk of an electric shock.
- **Keep the battery charger clean.** Contamination can lead to danger of an electric shock.
- **Before each use, check the battery charger, cable and plug.** If damage is detected, do not use the battery charger. **Never open the battery charger yourself. Have repairs performed only by a qualified technician and only using original spare parts.** Damaged battery chargers, cables and plugs increase the risk of an electric shock.
- **In case of damage and improper use of the battery, vapours may be emitted.** Ventilate the area and seek medical help in case of complaints. The vapours can irritate the respiratory system.
- **Do not place any objects on the battery charger and do not place the battery charger on soft surfaces.** There is a risk of fire.
- **Always check that the mains voltage matches the voltage indicated on the rating plate of the battery charger.**

Overview



- 1 Slot for battery
- 2 Contacts
- 3 Ventilation slots
- 4 Display for indicating the operating status
- 5 Power cord with plug

Technical specifications

Device	Battery charger CA 10.8/18.0	
Input voltage	V~/Hz	220-240/ 50-60
Charging voltage	V-	12/20
Charging time (depending on charge state)		
	AP 10.8/2.5 min	40
	AP 10.8/4.0 min	40
	AP 10.8/6.0 min	55
	AP 18.0/2.5 min	40
	AP 18.0/5.0 min	45
Operating temperature	°C	0-40
Weight (without battery)	kg	0.89
Protection class		II / □

Instructions for use

CAUTION!

- Never charge batteries at temperatures below 0 °C or above 55 °C.
- Do not charge batteries in an environment which has high air humidity or at a high ambient temperature.
- Do not cover batteries and/or the battery charger during the charging process.
- At the end of the charging process pull out the battery charger mains plug.

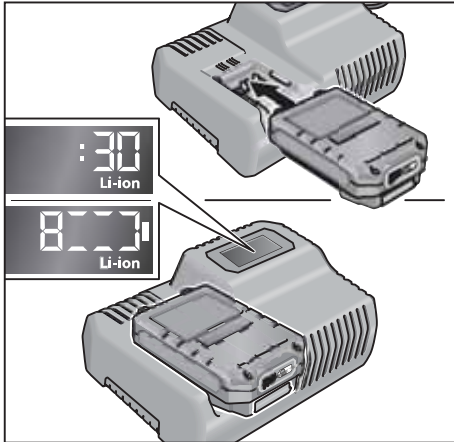
Charging process

CAUTION!

Use only original batteries in the supplied battery charger.


- Insert the mains plug of the battery charger.

The backlighting of the display is lit green for 2 seconds and then goes out. OK is displayed.



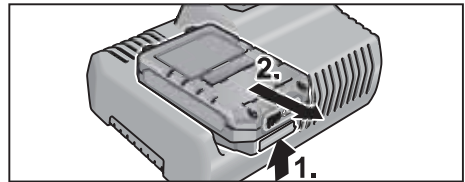
- Insert battery fully into the battery charger.
 - The display indicates alternately the remaining duration of the charging process (until the battery is fully charged) and a graphical representation of the charging state.

- The backlighting of the display is lit orange when the battery is less than 80% charged.
- From a battery charge of 80% the display is lit green and OK is displayed.

- The battery is fully charged when the display  appears.

The green backlighting goes out after a short time.

- Take the battery out of the battery charger.



- Pull out the mains plug.

NOTE

If the display flashes after the battery has been inserted into the battery charger, the battery or battery charger is defective.

 Display flashes slowly.
Backlighting orange.

The battery is too hot or too cold.

When the battery has reached the charging temperature (0°C–55°C), the charging process starts.

 Display flashes rapidly.
Backlighting red.

Take the battery out of the battery charger and re-insert. If the display is the same, the battery is defective. Replace battery or have it tested at a service centre.

If this error message is also displayed with a different battery, the battery charger is defective. Have the battery charger tested at a service centre.

Maintenance and care

WARNING!

Before performing any work, pull out the mains plug. Do not use water or liquid detergents.

- Remove dirt and dust from the housing with a paint brush or dry cloth.

Repairs

Repairs may be carried out by an authorised customer service centre only.

Exploded drawings and spare-part lists can be found on our homepage:

www.flex-tools.com

CE Declaration of Conformity

We declare under our sole responsibility that the product described under "Technical Data" conforms to the following standards or normative documents:

EN 60335-1, EN 60335-2-29, EN 55014-1, EN 55014-2, EN 61000-3-2, EN 61000-3-3, 2014/35/EU, 2014/30/EU.

Responsible for technical documents:

FLEX-Elektrowerkzeuge GmbH, R & D
Bahnhofstrasse 15, D-71711 Steinheim/Murr



Eckhard Rühle
Manager Research &
Development (R & D)

Klaus Peter Weinper
Head of Quality
Department (QD)

22.05.2017

FLEX-Elektrowerkzeuge GmbH
Bahnhofstrasse 15, D-71711 Steinheim/Murr

UK Declaration of Conformity

We as the manufacturer: **FLEX Elektrowerkzeuge GmbH**,
Business address: **Bahnhofstr. 15, 71711 Steinheim, Germany**

declare under our sole responsibility, that the product(s) described under „Technical specifications“ fulfills all the relevant provisions of **The Electrical Equipment (Safety) Regulations S.I. 2016/1101** and also fulfills all the relevant provisions of the following UK Regulations:

Electromagnetic Compatibility Regulations S.I. 2016/1091, The Restriction of the Use of Certain Hazardous Substances in Electrical and Electronic Equipment Regulations S.I. 2012/3032 and are manufactured in accordance with the following designated Standards:

**BS EN 60335-1:2012,
BS EN 60335-2-29:2004,
BS EN 55014-1:2017,
BS EN 55014-2:2015,
BS EN 61000-3-2:2014,
BS EN 61000-3-3:2013**

Place of declaration: **Steinheim, Germany.**

Responsible person: **Peter Lameli, Technical Director – FLEX-Elektrowerkzeuge GmbH**

Contact details for Great Britain:

FLEX Power Tools Limited,
Unit 8 Anglo Office Park, Lincoln Road,
HP 12, 3RH Buckinghamshire,
United Kingdom




Peter Lameli
Technical Head

Klaus Peter Weinper
Head of Quality
Department (QD)

19.05.2021

Disposal information



WARNING!

Render redundant power tools unusable by removing the power cord.



EU countries only:

Do not throw electric power tools into the household waste! In accordance with the European Directive 2012/19/EU on Waste Electrical and Electronic Equipment and transposition into national law used electric power tools must be collected separately and recycled in an environmentally friendly manner.



Recycling raw materials instead of waste disposal.

Device, accessories and packaging should be recycled in an environmentally friendly manner. Plastic parts are identified for recycling according to material type.



WARNING!

*Do not throw accumulators/batteries into the household waste, fire or water.
Do not open disused batteries.*

Accumulators/batteries should be collected, recycled or disposed of in an environmentally friendly manner.

EU countries only:

In accordance with Directive 2006/66/EC defective or used batteries must be recycled.



NOTE

Please ask your dealer about disposal options!

Exemption from liability

The manufacturer and his representative are not liable for any damage and lost profit due to interruption in business caused by the product or by an unusable product.

The manufacturer and his representative are not liable for any damage which was caused by improper use of the power tool or by use of the power tool with products from other manufacturers.

Table des matières

Symboles utilisés	12
Symboles apposés sur l'appareil	12
Pour votre sécurité	12
Vue d'ensemble	13
Données techniques	13
Instructions d'utilisation	14
Maintenance et nettoyage	15
CE Conformité	15
Consignes pour la mise au rebut	15
Exclusion de responsabilité	15

Symboles utilisés

AVERTISSEMENT !

Ce symbole prévient d'un danger imminent ; le non-respect des consignes qui le suivent s'accompagne d'un danger de mort ou de blessures très graves.

PRUDENCE !

Ce symbole désigne une situation potentiellement dangereuse. Si vous ne respectez pas cette consigne, vous risquez de vous blesser ou de causer des dégâts matériels.

REMARQUE

Ce symbole vous donne des conseils d'utilisation et des informations importantes.

Symboles apposés sur l'appareil



Avant la mise en service, veuillez lire la notice d'instructions.



Transformateur de sécurité résistant aux courts-circuits



L'appareil n'est destiné à l'emploi que dans des locaux. Ne laissez pas l'appareil sous la pluie. Stockez l'outil électroportatif et les accus dans des locaux secs.



Consignes pour la mise au rebut (voir page 15).

Pour votre sécurité

AVERTISSEMENT !

Veillez lire toutes les consignes de sécurité et instructions. Si les consignes d'avertissement et instructions ne sont pas correctement respectées, cela engendre un risque d'électrocution, d'incendie et / ou de blessures graves. **Veillez conserver toutes les consignes de sécurité et instructions dans un endroit sûr pour pouvoir les reconsulter ultérieurement.**

Avant d'utiliser le chargeur, veuillez lire les instructions et les respecter :

- la présente notice d'utilisation,
- les « Consignes générales de sécurité » régissant l'emploi des appareils électriques et réunies dans le fascicule ci-joint (référence : 315.915),
- les règles et prescriptions préventives des accidents applicables sur le lieu de mise en œuvre.

Ce chargeur n'est pas prévu pour être utilisé par des enfants ni par des personnes souffrant d'un handicap physique, sensoriel ou mental ou manquant d'expérience ou de connaissances.

Ce chargeur ne peut être utilisé par les enfants (âgés d'au moins 8 ans) et par les personnes souffrant d'un handicap physique, sensoriel ou mental ou qui manquent d'expérience ou de connaissances, que sous la surveillance d'une personne responsable ou après avoir reçu des instructions sur la façon d'utiliser le chargeur en toute sécurité et après avoir bien compris les dangers liés à son utilisation. Sinon, il existe un risque de blessures et d'utilisation inappropriée. Ne laissez pas les enfants sans surveillance. Veillez à ce que les enfants ne jouent pas avec le chargeur.

Les enfants ne doivent pas nettoyer le chargeur ou effectuer des travaux d'entretien sans surveillance.

Conformité d'utilisation

Le chargeur CA 10.8/18.0 est destiné à recharger les accus FLEX des types

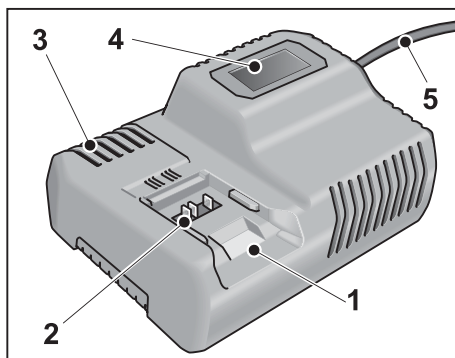
- AP 10.8 (2,5 Ah),
- AP 10.8 (4,0 Ah),
- AP 10.8 (6,0 Ah),
- AP 18.0 (2,5 Ah) et
- AP 18.0 (5,0 Ah).

La tension de l'accu doit correspondre à la tension de charge du chargeur. Il y a sinon risque d'explosion et d'incendie.

Consignes de sécurité pour le chargeur

- **Ne pas exposer le chargeur à la pluie ou à l'humidité.** La pénétration d'eau dans un chargeur augmente le risque d'un choc électrique.
- **Maintenir le chargeur propre.** Un encrassement augmente le risque de choc électrique.
- **Avant toute utilisation, contrôler le chargeur, la fiche et le câble. Ne pas utiliser le chargeur si des défauts sont constatés. Ne pas démonter le chargeur soi-même et ne le faire réparer que par une personne qualifiée et seulement avec des pièces de rechange d'origine.** Des chargeurs, câbles et fiches endommagés augmentent le risque d'un choc électrique.
- **En cas d'endommagement et d'utilisation non conforme de l'accu, des vapeurs peuvent s'échapper.** Ventiler le lieu de travail et, en cas de malaises, consulter un médecin. Les vapeurs peuvent entraîner des irritations des voies respiratoires.
- **Ne posez aucun objet sur le chargeur et ne le posez pas sur des surfaces molles.** Il y a risque d'incendie.
- **Vérifiez toujours si la tension du secteur correspond à celle indiquée sur la plaque signalétique du chargeur.**

Vue d'ensemble



- 6 Compartiment de l'accu
- 7 Contacts
- 8 Ouïes d'aération
- 9 Afficheur pour visualiser l'état de service
- 10 Cordon d'alimentation électrique terminé par une fiche mâle

Données techniques

Appareil	Chargeur CA 10.8/18.0	
Tension d'entrée	V~/Hz	220-240/ 50-60
Tension de recharge	V-	12/20
Durée de recharge (suivant l'état de charge)		
AP 10.8/2,5 min		40
AP 10.8/4,0 min		40
AP 10.8/6,0 min		55
AP 18.0/2,5 min		40
AP 18.0/5,0 min		45
Température de service	°C	0-40
Poids (sans accu)	kg	0,89
Classe de protection		II /

Instructions d'utilisation

PRUDENCE !

- Ne rechargez jamais les accus à des températures inférieures à 0 °C et supérieures à 55 °C.
- Ne rechargez jamais les accus dans une atmosphère dont le niveau d'humidité est élevé, et à une température ambiante élevée.
- Pendant la recharge, ne recouvrez ni l'accu ni le chargeur.
- Après la recharge, prenez la fiche mâle du chargeur et débranchez-la de la prise de courant.

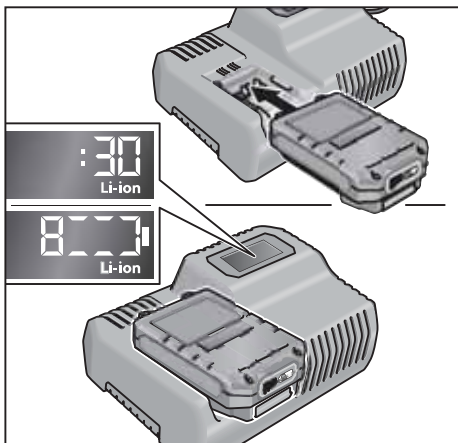
Recharge

PRUDENCE !

Dans le chargeur livré d'origine, ne mettez à recharger que les accus livrés d'origine.

- Branchez la fiche mâle du chargeur dans une prise de courant.

Le rétroéclairage de l'écran s'allume en vert pendant 2 secondes puis s'éteint à nouveau. La mention OK s'affiche.



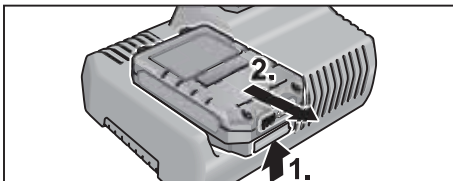
- Enfoncez l'accu complètement dans le chargeur, jusqu'à ce qu'il enclante.
 - Sur l'afficheur apparaissent en alternance la durée restante de recharge (jusqu'au chargement complet de l'accu) et une représentation graphique de l'état de charge.

- Le rétroéclairage de l'écran s'allume en orange lorsque la charge de l'accu n'est plus que de 80 %.
- Dès que la charge de l'accu dépasse 80 %, l'afficheur s'allume en vert et la mention OK s'affiche.

- L'accu est entièrement rechargé lorsque la mention  s'affiche.

Le rétroéclairage en vert s'éteint peu de temps après.

- Détachez l'accu du chargeur.



- Débranchez la fiche mâle de la prise de courant.

REMARQUE

Si après la mise en place de l'accu dans le chargeur l'afficheur clignote, cela signifie la présence d'un défaut dans l'accu ou le chargeur.



L'afficheur clignote lentement.
Le rétroéclairage s'allume en orange.

L'accu est trop chaud ou trop froid.

La recharge commence une fois que l'accu a atteint la température de recharge (entre 0 et 55 °C).



L'afficheur clignote rapidement.
Rétroéclairage allumé en rouge.

Retirez l'accu du chargeur puis remettez-le en place. Si l'affichage ne change pas, c'est que l'accu est défectueux. Remplacez l'accu ou faites-le vérifier par un atelier spécialisé.

Si ce message de défaut s'affiche aussi avec un autre accu, cela signifie que le chargeur est défectueux. Faites vérifier le chargeur par un atelier spécialisé.

Maintenance et nettoyage

AVERTISSEMENT !

Avant d'effectuer tous travaux sur le chargeur, débranchez la fiche mâle de la prise de courant. N'utilisez ni eau ni produits de nettoyage liquides.

- Enlevez les salissures et la poussière présentes sur le corps de l'appareil avec un pinceau ou un chiffon sec.

Réparations

Ne confiez les réparations qu'à un atelier de SAV agréé par le fabricant.

Vous trouverez des vues éclatées et des listes de pièces de rechange sur notre site Web : www.flex-tools.com

Conformité

Nous déclarons sous notre responsabilité exclusive que le produit décrit à la rubrique « Caractéristiques techniques » se conforme aux normes ou aux documents normatifs suivants :

EN 60335-1, EN 60335-2-29, EN 55014-1,
EN 55014-2, EN 61000-3-2, EN 61000-3-3;
2014/35/UE, 2014/30/UE.

Responsables de la documentation technique :

FLEX-Elektrowerkzeuge GmbH, R & D
Bahnhofstrasse 15, D-71711 Steinheim/Murr



Eckhard Rühle
Manager Research &
Development (R & D)

Klaus Peter Weinper
Head of Quality
Department (QD)

22/05/2017

FLEX-Elektrowerkzeuge GmbH
Bahnhofstrasse 15, D-71711 Steinheim/Murr

Consignes pour la mise au rebut

AVERTISSEMENT !

Lorsque les appareils ont fini de servir, enlevez leur cordon d'alimentation électrique pour les rendre inutilisables.



Pays de l'UE uniquement.

Ne mettez pas les outils électriques à la poubelle des déchets domestiques ! Conformément à la directive européenne 2012/19/UE visant les appareils électriques et électroniques usagés, et à sa transposition en droit national, les outils électriques ne servant plus devront être collectés séparément et introduits dans un circuit de recyclage respectueux de l'environnement.



Mieux vaut récupérer les matières premières que les jeter à la poubelle.

Il faudrait introduire l'appareil, ses accessoires et l'emballage dans un circuit de recyclage adapté à l'environnement. Les pièces en plastique comportent un marquage pour permettre leur tri avant recyclage.



AVERTISSEMENT !

Ne jetez pas les accus / batteries dans la poubelle des déchets domestiques ; ne les jetez pas au feu ni dans l'eau. Ne tentez pas d'ouvrir des accus qui ne servent plus.

Il faut que les accus / batteries soient collectés, recyclés ou éliminés d'une façon qui respecte l'environnement.

Pays de l'UE uniquement :
Conformément à la directive 2006/66/CE, les accus / batteries défectueux ou épuisés doivent être recyclés.



REMARQUE

Pour connaître les possibilités de mise au rebut, veuillez consulter votre revendeur spécialisé.

Exclusion de responsabilité

Le fabricant et son représentant ne pourront être tenus responsables des dommages et du bénéfice perdu en raison d'une interruption du fonctionnement de l'affaire, provoqués par le produit ou par l'impossibilité de l'utiliser.

Le fabricant et son représentant ne pourront être tenus responsables des dommages provoqués par une utilisation inexperte du produit ou par son utilisation en association avec les produits d'autres fabricants.

Indice

Simboli utilizzati	16
Simboli sull'apparecchio	16
Per la vostra sicurezza	16
Guida rapida	17
Dati tecnici	17
Istruzioni per l'uso	18
Manutenzione e cura	19
CE Conformità	19
Istruzioni per la rottamazione e lo smaltimento	19
Esclusione della responsabilità	19

Simboli utilizzati

PERICOLO!

Indica un pericolo imminente. In caso d'inosservanza dell'avvertenza, pericolo di morte o di ferite gravi.

PRUDENZA!

Indica una situazione eventualmente pericolosa. In caso d'inosservanza dell'avviso, pericolo di ferite o danni materiali.

AVVISO

Indica consigli per l'impiego ed informazioni importanti.

Simboli sull'apparecchio



Prima della messa in funzione leggere le istruzioni per l'uso!



Trasformatore di sicurezza resistente al cortocircuito



L'apparecchio è idoneo solo per l'utilizzo in luoghi chiusi. Non esporre l'apparecchio alla pioggia. Immagazzinare l'elettrotensile e le batterie in ambienti asciutti.



Disposizioni per la rottamazione (vedi pagina 19)!

Per la vostra sicurezza

PERICOLO!

Leggere tutte le avvertenze per la sicurezza e le istruzioni. Omissioni nel rispetto delle avvertenze di sicurezza e delle istruzioni possono comportare scosse elettriche, incendio e/o lesioni gravi. **Conservare per l'uso futuro tutte le avvertenze di sicurezza ed istruzioni.**

Leggere prima di usare il caricabatteria ed agire conformemente:

- queste istruzioni per l'uso,
- le «Istruzioni di sicurezza generali» per l'uso di elettrotensili, nell'accluso fascicolo (Scritti N°: 315.915),
- le regole e le norme per la prevenzione degli infortuni vigenti nel luogo d'impiego.

Il presente caricabatteria non è previsto per l'utilizzo da parte di bambini, persone con limitate capacità fisiche, sensoriali o mentali o persone con scarsa conoscenza ed esperienza. Questo caricabatteria può essere utilizzato da bambini a partire dagli 8 anni di età, da persone con limitate capacità fisiche, sensoriali o mentali e da persone con scarse conoscenze ed esperienza, purché siano sorvegliati o purché siano stati istruiti in merito all'impiego sicuro del caricabatteria e ai relativi pericoli. In caso contrario sussiste il rischio di utilizzo errato e di lesioni. Sorvegliare i bambini. In questo modo viene assicurato che i bambini non giocano con la stazione di ricarica. La pulizia e la manutenzione della stazione di ricarica da parte di bambini non deve avvenire senza sorveglianza.

Usò regolare

Il caricabatteria CA 10.8/18.0 è previsto per caricare batterie ricaricabili FLEX del tipo

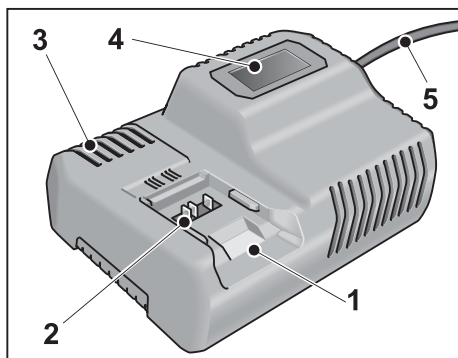
- AP 10.8 (2,5 Ah),
- AP 10.8 (4,0 Ah),
- AP 10.8 (6,0 Ah),
- AP 18.0 (2,5 Ah) e
- AP 18.0 (5,0 Ah).

La tensione della batteria deve essere adatta alla tensione di ricarica batteria del caricabatteria. Sussiste pericolo di incendio ed esplosione.

Avvertenze di sicurezza per il caricabatteria

- **Custodire il caricabatteria al riparo dalla pioggia o dall'umidità.** L'eventuale infiltrazione di acqua in un caricabatteria va ad aumentare il rischio d'insorgenza di scosse elettriche.
- **Avere cura di mantenere il caricabatteria sempre pulito.** Attraverso accumuli di sporcizia si crea il pericolo di una scossa elettrica.
- **Prima di ogni impiego controllare il caricabatteria, il cavo e la spina. Non utilizzare il caricabatteria in caso dovreste riscontrare dei danni. Non aprire mai personalmente il caricabatteria e farlo riparare soltanto da personale qualificato e soltanto con pezzi di ricambio originali.** In caso di caricabatterie per batterie, cavi e spine danneggiate si aumenta il pericolo di una scossa elettrica.
- **In caso di difetto e di uso improprio della batteria ricaricabile vi è il pericolo di una fuoriuscita di vapori.** Far entrare aria fresca e farsi visitare da un medico in caso di disturbi. I vapori possono irritare le vie respiratorie.
- **Non deporre oggetti sul caricabatteria né poggiare il caricabatteria su superfici morbide.** Questo comporta il pericolo d'incendio.
- **Controllare sempre se la tensione di rete corrisponde alla tensione indicata sulla targhetta identificativa del caricabatteria.**

Guida rapida



- 1 Vano d'inserimento batteria
- 2 Contatti
- 3 Fessure di ventilazione
- 4 Display per la segnalazione dello stato di funzionamento
- 5 Cavo d'alimentazione con spina

Dati tecnici

Apparecchio	Caricabatteria CA 10.8/18.0	
Tensione d'ingresso	V~/Hz	220-240/ 50-60
Tensione di carica	V-	12/20
Tempo di carica (a seconda dello stato di carica)		
AP 10.8/2,5 min		40
AP 10.8/4,0 min		40
AP 10.8/6,0 min		55
AP 18.0/2,5 min		40
AP 18.0/5,0 min		45
Temperatura di funzionamento	°C	0-40
Peso (senza batteria)	kg	0,89
Classe di protezione		II /

Istruzioni per l'uso

PRUDENZA!

- Non caricare mai gli accumulatori a temperature inferiori a 0 °C e superiori a 55 °C.
- Non caricare gli accumulatori in ambiente con alta umidità dell'aria o alta temperatura ambiente.
- Non coprire accumulatori e carica-batteria durante l'operazione di carica.
- Alla fine della carica estrarre la spina di rete del caricabatteria.

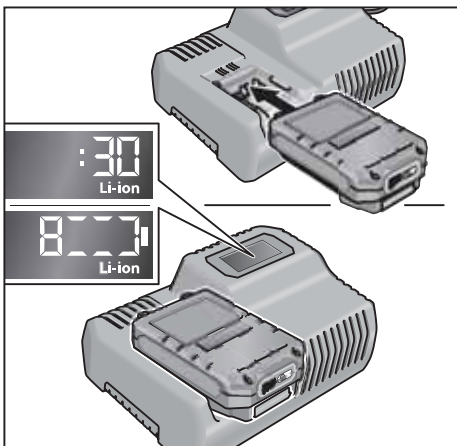
Il processo di carica

PRUDENZA!

Inserire nel caricabatteria fornito a corredo solo accumulatori originali.

- Inserire la spina di rete del caricabatteria.

La retroilluminazione del display si illumina per 2 secondi a luce verde e poi si spegne nuovamente. Viene visualizzato OK.



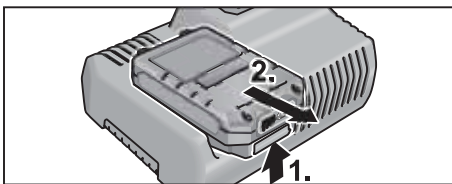
- Inserire l'accumulatore completamente fino all'innesto nel caricabatteria.
 - Il display visualizza alternativamente la durata residua del processo di carica (fino alla ricarica completa della batteria) e una rappresentazione grafica dello stato di carica.

- La retroilluminazione del display assume il colore arancione quando la carica della batteria è inferiore all'80%.
- A partire dall'80% di carica della batteria il display passa a luce verde e indica OK.

- La batteria è completamente carica quando compare l'indicazione .

La retroilluminazione verde si spegne dopo breve tempo.


- Togliere l'accumulatore dal caricabatteria.



- Estrarre la spina d'alimentazione.

AVVISO

Se dopo l'inserimento della batteria nel caricabatteria il display lampeggia, il caricabatteria o la batteria presentano un difetto.

 Il display lampeggiante lentamente. Retroilluminazione arancione.

La batteria è troppo calda o troppo fredda. Il processo di carica ha inizio quando la batteria ha raggiunto la temperatura di carica (0 °C...55 °C).

 Il display lampeggiante velocemente.

Retroilluminazione rossa.

Estrarre la batteria dal caricabatteria ed inserirla di nuovo. Se l'indicazione non cambia, la batteria è difettosa. Sostituire la batteria o farla controllare in una officina specializzata.

Se questo messaggio di errore viene visualizzato anche con un'altra batteria, il caricabatteria presenta un difetto. Fare controllare il caricabatteria da un'officina specializzata.

Manutenzione e cura

PERICOLO!

Prima di qualsiasi lavoro estrarre la spina di rete. Non usare acqua o detergenti liquidi.

- Rimuovere lo sporco e la polvere con un pennello o con uno straccio asciutto.

Riparazioni

Fare eseguire le riparazioni esclusivamente da un'officina del servizio assistenza clienti autorizzata dal produttore.

Per i disegni esplosi e le liste dei ricambi consultare il nostro sito: www.flex-tools.com

Conformità

Dichiariamo sotto nostra esclusiva responsabilità, che il prodotto descritto sotto «Dati tecnici» è conforme alle seguenti norme o documenti normativi:

EN 60335-1, EN 60335-2-29, EN 55014-1,
EN 55014-2, EN 61000-3-2, EN 61000-3-3;
2014/35/UE, 2014/30/UE.

Il responsabile della documentazione tecnica:
FLEX-Elektrowerkzeuge GmbH, R & D
Bahnhofstrasse 15, D-71711 Steinheim/Murr



Eckhard Rühle
Manager Research &
Development (R & D)

Klaus Peter Weinper
Head of Quality
Department (QD)

22/05/2017

FLEX-Elektrowerkzeuge GmbH
Bahnhofstrasse 15, D-71711 Steinheim/Murr

Istruzioni per la rottamazione e lo smaltimento

PERICOLO!

Rendere inservibili gli apparecchi fuori uso eliminando il cavo d'alimentazione.



Solo per paesi dell'UE.

Non gettare elettrodomestici nei rifiuti domestici! Secondo la Direttiva europea 2012/19/UE sui rifiuti di apparecchiature elettriche ed elettroniche e sua conversione nel diritto nazionale, gli elettrodomestici dimessi devono essere raccolti separatamente ed avviati ad un riciclaggio ecologico.



Riciclaggio di materie prime piuttosto che smaltimento di rifiuti.

Consegnare l'apparecchio, gli accessori e l'imballaggio al sistema di riciclaggio ecologico. Le parti in materiale sintetico sono contrassegnate per il riciclaggio specifico secondo il tipo di materiale.



PERICOLO!

Non gettare accumulatori/batterie nei rifiuti domestici, nel fuoco o nell'acqua. Non aprire gli accumulatori fuori uso.

Gli accumulatori/batterie devono essere raccolti, riciclati oppure smaltiti secondo la normativa ambientale.

Solo per paesi dell'UE:

Ai sensi della direttiva 2006/66/CE gli accumulatori/batterie difettosi o esausti devono essere riciclati.



AVVISO

Informarsi presso il rivenditore specializzato sulle possibilità di rottamazione.

Esclusione della responsabilità

Il produttore ed il suo rappresentante non rispondono di danni e lucro cessante derivanti da interruzione dell'esercizio dell'attività causata dal prodotto o da impossibilità d'utilizzazione del prodotto.

Il costruttore ed il suo rappresentante non rispondono di danni causati da uso improprio o in combinazione con prodotti di altri produttori.

Contenido

Símbolos empleados	19
Símbolos en el aparato	19
Para su seguridad	19
De un vistazo	20
Datos técnicos	20
Indicaciones para el uso	21
Mantenimiento y cuidado	22
Conformidad C E	22
Indicaciones para la depolución	22
Exclusión de la garantía	22

Símbolos empleados

¡ADVERTENCIA!

Indica un peligro inminente. En caso de incumplimiento, existe peligro de muerte o lesiones de la mayor gravedad.

¡CUIDADO!

Indica una situación posiblemente peligrosa. El incumplimiento implica el peligro de lesiones o daños materiales.

NOTA

Indica consejos para el uso e informaciones importantes.

Símbolos en el aparato



¡Leer las instrucciones antes de poner en funcionamiento el equipo!



Transformador de seguridad con protección contra cortocircuito



El equipo solo es adecuado para su uso en ambientes cerrados. No exponer el equipo a la lluvia. Depositar la herramienta eléctrica y el acumulador en ambientes secos.



Indicaciones para la depolución (consultar página 22)!

Para su seguridad

¡ADVERTENCIA!

Lea todas las indicaciones de seguridad y las instrucciones pertinentes. Omisiones en el cumplimiento de las indicaciones de seguridad y las instrucciones, pueden ser causa de descargas eléctricas, incendios y/o lesiones de gravedad. **Conserve todas las indicaciones de seguridad e instrucciones en sitio seguro.**

Leer y actuar de acuerdo antes de usar el equipo de carga:

- las instrucciones de funcionamiento presentes,
- las «Indicaciones generales de seguridad» en el uso de herramientas eléctricas en el cuadernillo adjunto (n° de texto: 315.915),
- las reglas y prescripciones para la prevención de accidentes vigentes en el lugar.

Este equipo de carga no está previsto para la utilización por niños y personas con limitadas capacidades físicas, sensoriales o intelectuales o con falta de experiencia y conocimientos.

Este equipo de carga puede ser utilizado por niños desde 8 años y mayores así como por personas con limitadas capacidades físicas, sensoriales e intelectuales o con falta de experiencia y conocimientos, si es que se vigilan o se han instruido en el manejo seguro del equipo de carga y entienden los peligros inherentes. En caso contrario, existe el peligro de un manejo erróneo y lesiones. Vigile a los niños. Con ello se evita que los niños jueguen con el equipo de carga.

Los niños no deberán realizar trabajos de limpieza ni de mantenimiento en el equipo de carga sin la debida vigilancia.

Utilización adecuada a su función

El equipo de carga CA 10.8/18.0 está destinado a la carga de acumuladores FLEX de los tipos

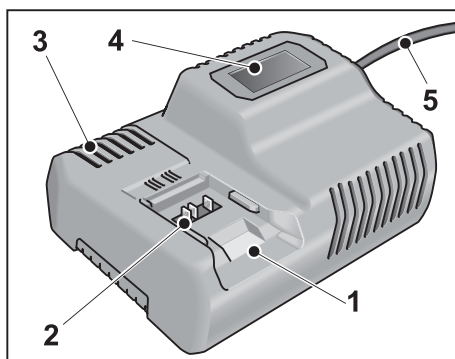
- AP 10.8 (2,5 Ah),
- AP 10.8 (4,0 Ah),
- AP 10.8 (6,0 Ah),
- AP 18.0 (2,5 Ah) y
- AP 18.0 (5,0 Ah).

La tensión del acumulador debe corresponder a la tensión de carga de acumuladores del equipo de carga. En caso contrario existe peligro de incendio y explosión.

Advertencias de seguridad del equipo de carga

- **No exponga el equipo de carga a la lluvia ni a la humedad.** La penetración de agua en el equipo de carga aumenta el riesgo de electrocución.
- **Siempre mantenga limpio el equipo de carga.** La suciedad puede comportar un riesgo de electrocución.
- **Antes de cada utilización verificar el estado del equipo de carga, cable y enchufe.** No utilice el equipo de carga en caso de detectar algún desperfecto. Jamás intente abrir el equipo de carga por su propia cuenta, y solamente hágalo reparar por personal técnico cualificado empleando exclusivamente piezas de repuesto originales. Un equipo de carga, cable y enchufe deteriorados comportan un mayor riesgo de electrocución.
- **Si el acumulador se daña o usa de forma inapropiada puede que éste emane vapores.** Ventile con aire fresco el recinto y acuda a un médico si nota alguna molestia. Los vapores pueden llegar a irritar las vías respiratorias.
- **No depositar objetos sobre el equipo de carga ni pararlo sobre superficies blandas.** Existe peligro de incendios.
- **Controlar siempre que la tensión de red coincida con aquella indicada en la chapa de características del equipo de carga.**

De un vistazo



- 1 Espacio para el acumulador
- 2 Contactos
- 3 Ranuras de ventilación
- 4 Display para la indicación del estado de funcionamiento
- 5 Cable de conexión a la red con el enchufe correspondiente

Datos técnicos

Equipo	Equipo de carga CA 10.8/18.0	
Tensión de entrada	V~/Hz	220-240/ 50-60
Tensión de carga	V-	12/20
Tiempo de carga (según el estado de carga)		
	AP 10.8/2,5 min	40
	AP 10.8/4,0 min	40
	AP 10.8/6,0 min	55
	AP 18.0/2,5 min	40
	AP 18.0/5,0 min	45
Temperatura de servicio	°C	0-55
Peso (sin el acumulador)	kg	0,89
Tipo de protección	II /	

Indicaciones para el uso

⚠ ¡CUIDADO!

- Nunca cargar los acumuladores a temperaturas inferiores a los 0 °C o bien por encima de los 55 °C.
- No cargar los acumuladores en ambientes con elevada humedad ambiente o temperatura.
- No cubrir los acumuladores ni el equipo de carga durante el proceso de carga.
- Desconectar el enchufe de red del equipo de carga después de concluido el proceso correspondiente.

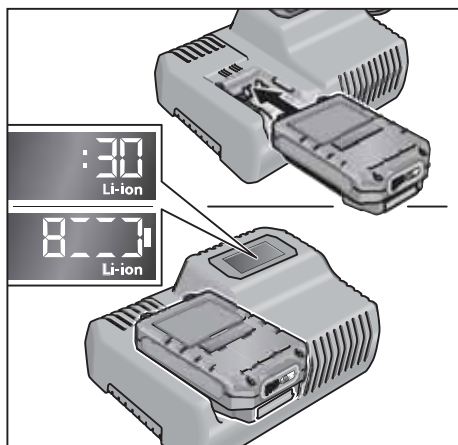
Proceso de carga

⚠ ¡CUIDADO!

Colocar exclusivamente acumuladores originales en el equipo de carga que forma parte del volumen de entrega.

- Conectar el enchufe de red.

La iluminación de fondo del display se enciende de color verde por 2 segundos, apagándose a continuación. Se visualiza OK.



- Introducir el acumulador completamente, hasta que se trabee.
 - En el display se visualiza alternativamente el tiempo de carga residual (hasta la carga completa del acumulador) y una representación gráfica del estado de carga.

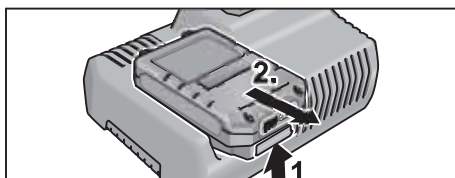
- La iluminación de fondo del display se enciende de color anaranjado cuando el acumulador presenta una carga inferior al 80%.
- A partir del 80% de carga del acumulador, el display se enciende de color verde y se visualiza el OK.

- El acumulador está completamente cargado si aparece la indicación



La iluminación de fondo verde se apaga después de un tiempo breve.

- Extraer el acumulador del equipo de carga.



- Desconectar el enchufe de red.

i NOTA

Si el display centellea una vez colocado el acumulador en el equipo de carga, se está en presencia de un fallo en el acumulador o bien en el equipo de carga.



El display centillea lentamente. Iluminación de fondo de color anaranjado.

El acumulador está demasiado caliente o bien frío. Cuando el acumulador ha logrado su temperatura de carga (0°C...55°C), comienza el proceso correspondiente.



El display centillea rápidamente. Iluminación de fondo de color rojo.

Extraer el acumulador del equipo de carga y volver a colocarlo. En caso de indicación igual, el acumulador está defectuoso. Cambiar el acumulador o bien hacerlo controlar en un taller especializado.

Si con un acumulador alternativo se presenta la misma situación, el defecto se encuentra en el equipo de carga. Hacer controlar el equipo de carga en un taller especializado.

Mantenimiento y cuidado

¡ADVERTENCIA!

Antes de efectuar cualquier tarea, desconectar el enchufe de red. No utilizar agua o agente de limpieza líquido.

- Eliminar el polvo y la suciedad de la carcasa mediante un pincel o un paño seco.

Reparaciones

Hacer efectuar las reparaciones exclusivamente por un taller de servicios a clientes autorizado por el fabricante.

Una gráfica de expansión y una lista de piezas de repuesto se encuentran en la homepage: www.flex-tools.com

Conformidad

Declaramos bajo nuestra única responsabilidad, que el producto descrito bajo «Datos técnicos» coincide con las siguientes normas y documentos normativos:

EN 60335-1, EN 60335-2-29, EN 55014-1, EN 55014-2, EN 61000-3-2, EN 61000-3-3, 2014/35/UE, 2014/30/UE.

Responsable de la documentación técnica:
FLEX-Elektrowerkzeuge GmbH, R & D
Bahnhofstrasse 15, D-71711 Steinheim/Murr



Eckhard Rühle
Manager Research &
Development (R & D)

Klaus Peter Weinper
Head of Quality
Department (QD)

22/05/2017

FLEX-Elektrowerkzeuge GmbH
Bahnhofstrasse 15, D-71711 Steinheim/Murr

Indicaciones para la depolución

¡ADVERTENCIA!

Inutilizar equipos radiados, cortando el cable de alimentación.



Únicamente para países pertenecientes a la UE.

¡No arroje herramientas eléctricas en los residuos domiciliarios! Según la pauta europea 2012/19/UE y su implementación a través de leyes nacionales, los equipos eléctricos o electrónicos en desuso deben coleccionarse por separado, haciéndoselos llegar a un reciclado que proteja el medio ambiente.



Recuperación de materias primas en vez de eliminación de residuos.

El equipo, los accesorios y el embalaje, deberán entregarse a una empresa de reciclado respetuosa del medio ambiente. A los fines de un reciclado concordante con los tipos de material, las piezas de material plástico están adecuadamente identificadas.



¡ADVERTENCIA!

No arrojar los acumuladores/baterías en residuos domiciliarios, al agua o al fuego. No abrir acumuladores en desuso.

Los acumuladores/baterías deberían coleccionarse, reciclarse o eliminarse de modo adecuado al medio ambiente.

Únicamente para países pertenecientes a la UE:

Según la pauta 2006/66/CE los acumuladores/baterías en desuso deben reciclarse.



NOTA

¡Hágase informar por su comerciante especializado respecto de las posibilidades de eliminación!

Exclusión de la garantía

El fabricante y su representante no asumen responsabilidad alguna por daños o pérdidas de ganancia causados a la interrupción del funcionamiento de la empresa, debidos al producto o la no utilización del mismo.

El fabricante y sus representantes no responden por daños causados por el uso incorrecto o por su uso en combinación con productos de terceros.

Índice

Símbolos utilizados	24
Símbolos no aparelho	24
Para sua segurança	24
Panorâmica da máquina	25
Características técnicas	25
Instruções de utilização	26
Manutenção e tratamento	27
Conformidade C E	27
Indicações sobre reciclagem	27
Exclusão de responsabilidades	27

Símbolos utilizados

AVISO!

Caracteriza um perigo imediato e eminente. A não observação da indicação, pode implicar morte ou ferimentos muito graves.

ATENÇÃO!

Caracteriza uma situação possivelmente perigosa. A não observação da indicação, pode implicar ferimentos ou prejuízos materiais.

INDICAÇÃO!

Caracteriza conselhos para utilização e informações importantes.

Símbolos no aparelho



Antes da colocação em funcionamento, leia as Instruções de serviço!



Transformador de segurança resistente a curto-circuitos



Aparelho apenas adequado à utilização em interiores. Não expor o aparelho a chuva. Guardar a ferramenta eléctrica e acumuladores em compartimentos secos.



Indicações sobre reciclagem (ver a pág. 27)!

Para sua segurança

AVISO!

Leia todas as indicações de segurança e instruções. Negligências no respeito pelas indicações de segurança e pelas instruções podem ter como consequência um choque eléctrico, incêndio e/ou ferimentos graves. **Guarde todas as indicações de segurança e instruções para o futuro.** Antes de usar o carregador, ler e depois agir:

- estas Instruções de serviço,
- as instruções gerais de segurança, para utilização com ferramentas eléctricas na documentação anexa (Textos n.º: 315.915),
- as regras e as normas em vigor para prevenção contra acidentes no local de utilização.

Este carregador não pode ser utilizado por crianças e pessoas com capacidades físicas, sensoriais ou mentais reduzidas, ou com insuficiente experiência e conhecimentos.

Este carregador pode ser utilizado por crianças a partir dos 8 anos, assim como pessoas com capacidades físicas, sensoriais ou mentais reduzidas, ou com insuficiente experiência e conhecimentos, desde que as mesmas sejam supervisionadas ou recebam instruções acerca da utilização segura do carregador e dos perigos provenientes do mesmo. Caso contrário há perigo de operação errada e ferimentos. Supervisionar as crianças. Assim é assegurado que as crianças não brinquem com o carregador. Crianças não devem realizar trabalhos de limpeza nem de manutenção no carregador, sem supervisão.

Utilização de acordo com as disposições legais

O carregador CA 10.8/18.0 destina-se ao carregamento de acumuladores FLEX dos modelos

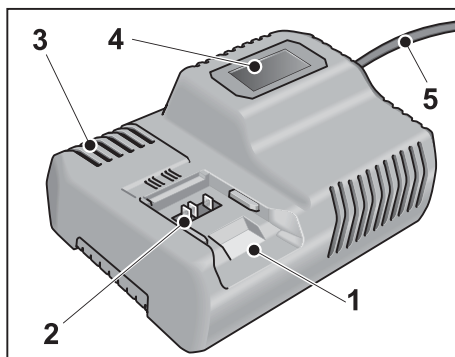
- AP 10.8 (2,5 Ah),
- AP 10.8 (4,0 Ah),
- AP 10.8 (6,0 Ah),
- AP 18.0 (2,5 Ah) e
- AP 18.0 (5,0 Ah).

A tensão do acumulador tem de coincidir com a tensão de carga para acumulador do carregador. Caso contrário, existe perigo de incêndio e explosão.

Indicações de segurança para o carregador

- **Manter o carregador afastado de chuva ou humidade.** A infiltração de água num carregador aumenta o risco de choque eléctrico.
- **Manter o carregador limpo.** Há risco de choque eléctrico devido a sujidade.
- **Antes de cada utilização é necessário verificar o carregador, o cabo e a ficha.** Não utilizar o carregador se forem verificados danos. Não abrir pessoalmente o carregador e só permita que seja reparado por pessoal qualificado e que só sejam utilizadas peças sobressalentes originais. Carregadores, cabos e fichas danificados aumentam o risco de um choque eléctrico.
- **Em caso de danos e de utilização incorrecta do acumulador, podem escapar vapores.** Arejar bem o local de trabalho e consultar um médico se forem constatados quaisquer sintomas. É possível que os vapores irrite as vias respiratórias.
- **Não coloque nenhum objecto sobre o carregador e não o pose sobre superfícies macias.** Existe perigo de incêndio.
- **Verifique sempre se a tensão da rede corresponde à tensão indicada na placa de características do carregador.**

Panorâmica da máquina



- 1 Compartimento de inserção do acumulador
- 2 Contactos
- 3 Ranhuras de ventilação
- 4 Visor para indicação do estado de funcionamento
- 5 Cabo eléctrico com ficha

Características técnicas

Aparelho	Carregador CA 10.8/18.0	
Tensão de entrada	V~/Hz	220-240/ 50-60
Tensão da carga	V-	12/20
Tempo de carga (conforme o estado da carga)		
	AP 10.8/2,5 min	40
	AP 10.8/4,0 min	40
	AP 10.8/6,0 min	55
	AP 18.0/2,5 min	40
	AP 18.0/5,0 min	45
Temperatura de serviço	°C	0-40
Peso (sem acumulador)	kg	0,89
Classe de protecção	II / □	

Instruções de utilização

⚠ **ATENÇÃO!**

- *Nunca carregar os acumuladores com temperaturas inferiores a 0 °C ou superiores a 55 °C.*
- *Não carregar os acumuladores num ambiente com elevada humidade do ar ou à temperatura ambiente.*
- *Não tapar os acumuladores nem o carregador durante a operação de carga.*
- *Desligar a ficha do carregador, depois de terminada a operação de carga.*

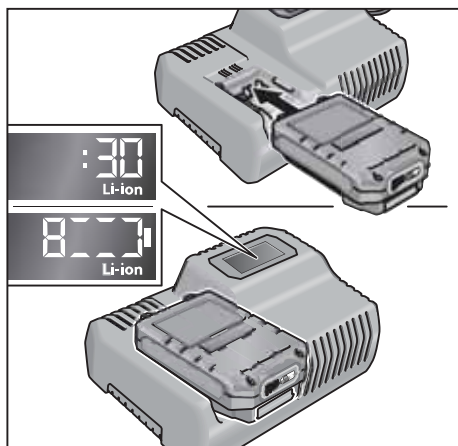
Operação de carga

⚠ **ATENÇÃO!**

Utilizar apenas acumuladores originais no carregador incluído no fornecimento.

- Ligar a ficha de rede do carregador à tomada.

A iluminação de fundo do visor fica acesa durante 2 segundos a verde e depois volta a apagar-se. Aparece OK no visor.



- Inserir o acumulador completamente até encaixar no carregador.
 - No visor é indicado alternadamente o tempo que falta até o carregamento estar completo (até o acumulador estar totalmente carregado) e uma representação gráfica do estado de carregamento.

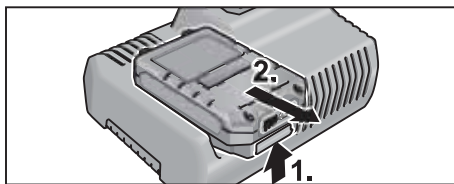
- A iluminação de fundo do visor é cor-de-laranja quando o acumulador tem uma carga inferior a 80%.
- A partir do momento em que a carga do acumulador é superior a 80%, o visor acende-se a verde e surge a indicação OK.

- O acumulador está totalmente carregado quando aparecer



A iluminação de fundo verde apaga-se após um breve período.

- Retirar o acumulador do carregador.



- Desligar a ficha da tomada.

i **INDICAÇÃO!**

Se o visor piscar após a inserção do acumulador no carregador, existe um erro no acumulador ou no carregador.



O visor pisca lentamente. Iluminação de fundo cor-de-laranja.

O acumulador está demasiado quente ou demasiado frio. Assim que o acumulador atingir a temperatura de carregamento (0°C a 55°C), o processo de carregamento inicia-se.



O visor pisca rapidamente. Iluminação de fundo vermelha.

Retirar o acumulador do carregador e voltar a colocá-lo. Se a indicação continuar a ser a mesma, o acumulador está avariado. Substituir o acumulador ou requerer a sua inspeção numa oficina especializada.

Caso a indicação se repita com outro acumulador, o carregador está avariado. Solicitar a verificação do carregador numa oficina especializada.

Manutenção e tratamento

AVISO!

Antes de qualquer intervenção, desligar a ficha da tomada. Não utilizar água ou produtos de limpeza líquidos.

- Eliminar da caixa do aparelho sujidade e poeira com um pincel ou pano seco.

Reparações

As reparações devem ser executadas, exclusivamente, por Serviços Técnicos autorizados pelo fabricante.

Desenhos de explosão e listas de peças de reparação podem ser consultados na nossa Homepage:

www.flex-tools.com

Conformidade CE

Declaramos, sob nossa inteira responsabilidade, que o produto descrito em «Características técnicas» se encontra em conformidade com as normas e os documentos normativos seguintes:

EN 60335-1, EN 60335-2-29, EN 55014-1, EN 55014-2, EN 61000-3-2, EN 61000-3-3, 2014/35/UE, 2014/30/UE.

Responsável pela documentação técnica:
FLEX-Elektrowerkzeuge GmbH, R & D
Bahnhofstrasse 15, D-71711 Steinheim/Murr



Eckhard Rühle
Manager Research &
Development (R & D)

Klaus Peter Weinper
Head of Quality
Department (QD)

22/05/2017

FLEX-Elektrowerkzeuge GmbH
Bahnhofstrasse 15, D-71711 Steinheim/Murr

Indicações sobre reciclagem

AVISO!

Os aparelhos fora de serviço devem ser inutilizados, retirando-lhes os cabos de ligação à rede.



Só para os países da UE.

Não colocar as ferramentas eléctricas no lixo doméstico! Em conformidade com a Directiva Europeia 2012/19/UE sobre aparelhos eléctricos e electrónicos usados e com a transposição para o Direito Nacional, as ferramentas eléctricas usadas têm que ser reunidas separadamente e encaminhadas para o reaproveitamento sem poluição do meio ambiente.



Recuperação de matérias-primas em vez de eliminação de resíduos.

O aparelho, respectivos acessórios e embalagem deverão ser encaminhados para reaproveitamento compatível com o meio ambiente. A identificação dos componentes de plástico permite a correcta separação para reciclagem.

AVISO!

Não deitar acumuladores/baterias no lixo doméstico, para o fogo ou para a água. Não abrir acumuladores já inutilizados.

Acumuladores/baterias devem ser juntos e reciclados de forma não poluente para o meio ambiente.

Só para os países da UE:

De acordo com a directiva 2006/66/CE, acumuladores/baterias com defeito ou fora de uso têm que ser reciclados.



INDICAÇÃO!

Informe-se sobre possibilidades de reciclagem junto do agente especializado!

Exclusão de responsabilidades

O fabricante e seus representantes não se responsabilizam por danos e perda de lucros, resultantes da interrupção do negócio, provocada pelo produto ou pela possível não utilização do mesmo. O fabricante e seus representantes não se responsabilizam por danos provocados por uma utilização inadequada ou em conjugação com produtos de outros fabricantes.

Inhoud

Gebruikte symbolen	28
Symbolen op het gereedschap	28
Voor uw veiligheid	28
In één oogopslag	29
Technische gegevens	29
Gebruiksaanwijzing	30
Onderhoud en verzorging	31
C E-Conformiteit	31
Afvoeren van verpakking en machine ..	31
Uitsluiting van aansprakelijkheid	31

Gebruikte symbolen

WAARSCHUWING!

Geeft een onmiddellijk dreigend gevaar aan. Als de waarschuwing niet in acht wordt genomen, dreigen levensgevaarlijke of zeer ernstige verwondingen.

VOORZICHTIG!

Geeft een mogelijk gevaarlijke situatie aan. Als de aanwijzing niet in acht wordt genomen, kunnen persoonlijk letsel of materiële schade het gevolg zijn.

LET OP

Geeft gebruikstips en belangrijke informatie aan.

Symbolen op het gereedschap



Lees de gebruiksaanwijzing voordat u het gereedschap in gebruik neemt!



Kortsluitvaste veiligheids-transformator



Gereedschap is niet geschikt voor gebruik binnenshuis. Gereedschap niet aan de regen blootstellen. Elektrisch gereedschap en accu's in een droge ruimte opbergen.



Afvoeren van verpakking en machine (zie pagina 31).

Voor uw veiligheid

WAARSCHUWING!

Lees alle veiligheidsvoorschriften en aanwijzingen. Als de veiligheidsvoorschriften en aanwijzingen niet in acht worden genomen, kan dit een elektrische schok, brand en/of ernstig letsel tot gevolg hebben. **Bewaar alle veiligheidsvoorschriften en aanwijzingen voor de toekomst.**

Lees voordat u het oplaadapparaat gebruikt en handel daarna volgens:

- deze gebruiksaanwijzing,
- de „Algemene veiligheidsvoorschriften” voor het gebruik van elektrische gereedschappen in de meegeleverde brochure (document-nummer: 315.915),
- de op de plaats van gebruik geldende regels en voorschriften ter voorkoming van ongevallen.

Dit oplaadapparaat is niet bestemd voor het gebruik door kinderen en personen met beperkte fysieke, sensorische of geestelijke capaciteiten of gebrekkige ervaring en kennis. Dit oplaadapparaat kan door kinderen vanaf 8 jaar alsook door personen met beperkte fysieke, sensorische of geestelijke capaciteiten of ontbrekende ervaring en kennis gebruikt worden als deze onder toezicht staan of over het veilige gebruik van het oplaadapparaat geïnformeerd werden en de hiermee gepaard gaande gevaren verstaan. Anders bestaat er gevaar voor foute bediening en verwondingen. Houd toezicht op kinderen. Daarmee wordt gewaarborgd dat kinderen niet met het oplaadapparaat spelen. De reiniging en het onderhoud van het oplaadapparaat door kinderen mogen niet zonder toezicht plaatsvinden.

Gebruik volgens bestemming

Het oplaadapparaat CA 10.8/18.0 is bestemd voor het opladen van FLEX-accu's van de typen

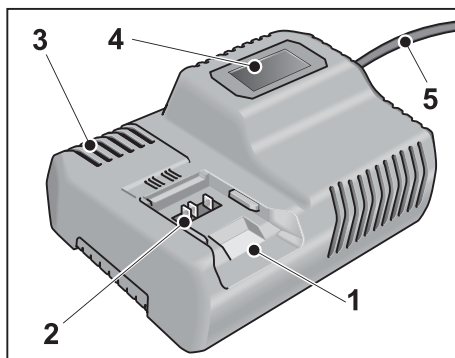
- AP 10.8 (2,5 Ah),
- AP 10.8 (4,0 Ah),
- AP 10.8 (6,0 Ah),
- AP 18.0 (2,5 Ah) en
- AP 18.0 (5,0 Ah).

De accuspanning moet bij de acculaadspanning van het oplaadapparaat passen. Anders bestaat er brand- en explosiegevaar.

Veiligheidsvoorschriften voor het oplaadapparaat

- **Houd het oplaadapparaat uit de buurt van regen en vocht.** Het binnendringen van water in het oplaadapparaat vergroot het risico van een elektrische schok.
- **Houd het oplaadapparaat schoon.** Door vervuiling bestaat gevaar voor een elektrische schok.
- **Controleer voor elk gebruik oplaadapparaat, kabel en stekker.** Gebruik het oplaadapparaat niet als u een beschadiging hebt vastgesteld. Open het oplaadapparaat niet zelf en laat het alleen door gekwalificeerd personeel en alleen met originele vervangingsonderdelen repareren. Beschadigde oplaadapparaten, kabels en stekkers vergroten het risico van een elektrische schok.
- **Bij beschadiging en onjuist gebruik van de accu kunnen er dampen vrijkomen. Zorg voor frisse lucht en raadpleeg bij klachten een arts.** De dampen kunnen de luchtwegen irriteren.
- **Leg geen voorwerpen op het oplaadapparaat en plaats het niet op een zacht oppervlak.** Er bestaat brandgevaar.
- **Controleer altijd of de netspanning overeenkomt met de spanning die is aangegeven op het typeplaatje van het oplaadapparaat.**

In één oogopslag



- 1 Inschuifopening voor accu
- 2 Contacten
- 3 Ventilatieopeningen
- 4 Display voor weergave van de bedrijfsstatus
- 5 Netsnoer met stekker

Technische gegevens

Apparaat	Oplaadapparaat CA 10.8/18.0	
Ingangsspanning	V~/Hz	220-240/ 50-60
Oplaadspanning	V-	12/20
Oplaadtijd (afhankelijk van oplaadtoestand)		
	AP 10.8/2,5 min	40
	AP 10.8/4,0 min	40
	AP 10.8/6,0 min	55
	AP 18.0/2,5 min	40
	AP 18.0/5,0 min	45
Bedrijfstemperatuur	°C	0-40
Gewicht (zonder accu)	kg	0,89
Isolatieklasse	II /	

Gebruiksaanwijzing

⚠ VOORZICHTIG!

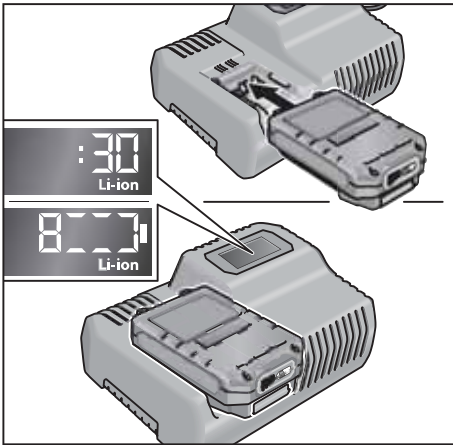
- Laad accu's nooit op bij een temperatuur lager dan 0 °C of hoger dan 55 °C.
- Laad accu's niet op in een omgeving met een hoge luchtvochtigheid of een hoge omgevingstemperatuur.
- Bedek accu's en oplaadapparaat tijdens het opladen niet.
- Trek de stekker van het oplaadapparaat na het opladen uit het stopcontact.

Opladen

⚠ VOORZICHTIG!

Plaats uitsluitend originele accu's in het meegeleverde oplaadapparaat.

- Steek de stekker van het oplaadapparaat in het stopcontact. De achtergrondverlichting van het display is gedurende 2 seconden groen en gaat dan uit. Er wordt OK weergegeven.



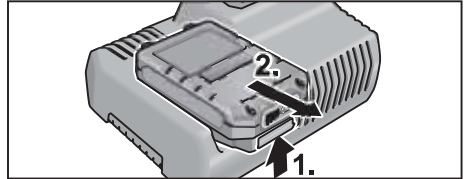
- Steek de accu volledig in het oplaadapparaat tot de accu niet meer verder kan.
 - Het display toont afwisselend de resterende duur van het opladen (tot de accu vol is) en een grafische weergave van de oplaadtoestand.
 - De achtergrondverlichting van de display is oranje als de accu minder dan 80% is opgeladen.

- Vanaf 80% acculading is de display groen verlicht en wordt OK weergegeven.

- De accu is volledig opgeladen als de indicatie  verschijnt.

De groene achtergrondverlichting gaat na korte tijd uit.


- Neem de accu uit het oplaadapparaat.




- Trek de stekker uit de contactdoos.

i LET OP

Als na het inzetten van de accu in het oplaadapparaat de display knippert, is de accu of het oplaadapparaat defect.

 Display knippert langzaam.
Achtergrondverlichting oranje.
De accu is te heet of te koud. Als de accu de oplaadtemperatuur (0 ... 55 °C) bereikt heeft, begint het opladen.

 Display knippert snel.
Achtergrondverlichting rood.
Accu uit het oplaadapparaat nemen en weer inzetten. Bij gelijke indicatie is de accu defect. Accu vervangen of door een gespecialiseerd reparatiebedrijf laten nazien.

Als met een andere accu eveneens deze foutmelding wordt getoond, is het oplaadapparaat defect.
Besturing door gespecialiseerd reparatiebedrijf laten nazien.

Onderhoud en verzorging

WAARSCHUWING!

*Trek vóór werkzaamheden altijd eerst de stekker uit het stopcontact.
Gebruik geen water of vloeibare reinigingsmiddelen.*

- Verwijder vuil en stof met een kwast of droge doek van de behuizing.

Reparaties

Laat reparaties uitsluitend uitvoeren door een door de fabrikant erkende klantenservice.

Explosietekeningen en onderdelenlijsten vindt u op onze website:

www.flex-tools.com

CE-Conformiteit

Wij verklaren als alleen verantwoordelijke dat het onder „Technische gegevens” beschreven product voldoet aan de volgende normen en normatieve documenten:

EN 60335-1, EN 60335-2-29, EN 55014-1, EN 55014-2, EN 61000-3-2, EN 61000-3-3, 2014/35/EU, 2014/30/EU.

Verantwoordelijk voor technische documentatie:

FLEX-Elektrowerkzeuge GmbH, R & D
Bahnhofstrasse 15, D-71711 Steinheim/Murr



Eckhard Rühle
Manager Research &
Development (R & D)

Klaus Peter Weinper
Head of Quality
Department (QD)

22-05-2017

FLEX-Elektrowerkzeuge GmbH
Bahnhofstrasse 15, D-71711 Steinheim/Murr

Afvoeren van verpakking en machine

WAARSCHUWING!

Maak een versleten machine onbruikbaar door het netsnoer te verwijderen.



Alleen voor EU-landen.

Gooi elektrische gereedschappen niet bij het huisvuil. Volgens de Europese richtlijn 2012/19/EU betreffende afgedankte elektrische en elektronische apparatuur en de omzetting van de richtlijn in nationaal recht moeten versleten elektrische gereedschappen apart worden ingezameld en op een voor het milieu verantwoorde wijze opnieuw worden gebruikt.



Terugwinnen van grondstoffen in plaats van weggooien van afval.

Gereedschap, toebehoren en verpakking dienen op een voor het milieu verantwoorde manier te worden hergebruikt.

De kunststof delen zijn gekenmerkt om deze per soort te kunnen recyclen.



WAARSCHUWING!

Gooi accu's en batterijen niet bij het huisvuil, in het vuur of in het water.

Demonteer versleten accu's niet.

Accu's en batterijen moeten worden ingezameld, gerecycled of op een voor het milieu verantwoorde wijze worden afgevoerd.

Alleen voor EU-landen:

Volgens richtlijn 2006/66/EG moeten defecte of versleten accu's en batterijen worden gerecycled.



LET OP

Vraag uw vakhandel naar de mogelijkheden om uw oude gereedschap af te geven.

Uitsluiting van aansprakelijkheid

De fabrikant en zijn vertegenwoordiger zijn niet aansprakelijk voor schade en verloren winst door onderbreking van de werkzaamheden die door het product of het niet-mogelijke gebruik van het product zijn veroorzaakt.

De fabrikant en zijn vertegenwoordiger zijn niet aansprakelijk voor schade die door ondeskundig gebruik of in combinatie met producten van andere fabrikanten is veroorzaakt.

Indhold

Anvendte symboler	32
Symboler på apparatet	32
For din egen sikkerheds skyld	32
Oversigt	33
Tekniske data	33
Brugsanvisning	34
Vedligeholdelse og pleje	35
⌂-Overensstemmelse	35
Bortskaffelsehenvísninger	35
Ansvarsudelukkelse	35

Anvendte symboler

ADVARSEL!

Betegner en umiddelbar truende fare. Ved tilsidesættelse af henvisningen opstår der livsfare eller fare for alvorlig tilskadekomst.

FORSIGTIG!

Betegner en mulig farlig situation. Ved tilsidesættelse af henvisningen er der fare for tilskadekomst eller materielle skader.

BEMÆRK

Betegner anvendelsestips og vigtige informationer.

Symboler på apparatet



Læs betjeningsvejledningen inden ibrugtagning!



Kortslutningssikker sikkerhedstransformer



Apparatet er kun beregnet til indendørs brug. Apparatet må ikke udsættes for regn. Elværktøj og batterier skal opbevares i et tørt rum.



Bortskaffelsehenvísninger (se side 35)!

For din egen sikkerheds skyld

ADVARSEL!

Læs venligst alle sikkerhedshenvísninger og anvisninger. I tilfælde af manglende overholdelse af sikkerhedshenvísningerne og anvisningerne er der risiko for elektriske stød, brand og/eller alvorlige kvæstelser. Opbevar venligst alle sikkerhedshenvísninger og anvisninger for senere brug.

Læs dette, før ladeaggregatet tages i brug, og overhold det:

- denne betjeningsvejledning,
- „Generelle sikkerhedsanvisninger“ for håndtering af elværktøjer i vedlagte hæfte (skrift-nr.: 315.915),
- de for anvendelsesstedet gældende regler og forskrifter vedrørende forebyggelse af ulykker.

Denne ladeaggregatet er ikke beregnet til at blive betjent af børn eller personer med begrænsede fysiske, sensoriske eller mentale tilstand eller manglende erfaring og kendskab.

Denne ladeaggregatet må kun betjenes af børn fra 8 år samt af personer med begrænsede fysiske, sensoriske eller mentale tilstand eller manglende erfaring og kendskab, hvis det sker under opsyn, eller de modtager anvisninger på sikker omgang med laderen og således forstår de farer, der er forbundet hermed.

I modsats fald er der risiko for fejlbetjening og personskader. Sørg for, at børn er under opsyn. Dermed sikres det, at børn ikke leger med ladeaggregatet. Ladeaggregatet må kun rengøres og vedligeholdes af børn, hvis de er under opsyn.

Bestemmelsesmæssig brug

Ladeaggregatet CA 10.8/18.0 er beregnet til opladning af FLEX akkuer af typen

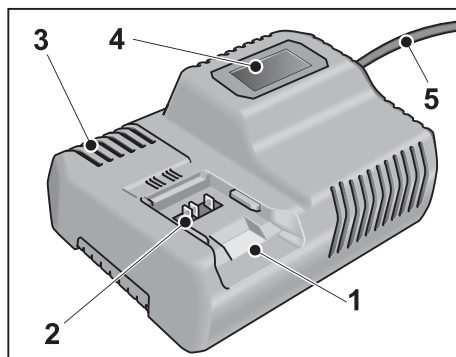
- AP 10.8 (2,5 Ah),
- AP 10.8 (4,0 Ah),
- AP 10.8 (6,0 Ah),
- AP 18.0 (2,5 Ah) og
- AP 18.0 (5,0 Ah).

Akku-spændingen skal passe til laderens akku-ladespænding. I modsat fald er der risiko for brand og eksplosion.

Sikkerhedshenvisninger for ladeaggregatet

- **Ladeaggregatet må ikke udsættes for regn eller fugtighed.** Indtrængning af vand i ladeaggregatet øger risikoen for elektrisk stød.
- **Renhold ladeaggregatet.** Snavs øger faren for elektrisk stød.
- **Kontrollér ladeaggregat, kabel og stik før brug.** Anvend ikke ladeaggregatet, hvis det er beskadiget. Forsøg ikke at åbne ladeaggregatet og sørg for at det repareres af kvalificerede fagfolk, og at der kun benyttes originale reservedele.
Beskadigede ladeaggregater, kabler og stik øger risikoen for elektrisk stød.
- **Beskadiges akkuen eller bruges den forkert, kan der sive dampe ud. Tilfør frisk luft og søg læge, hvis du føler dig utilpas.**
Dampene kan irritere luftvejene.
- **Der må ikke ligge genstande på ladeaggregatet og det må ikke stilles på en blød flade.** Risiko for brand.
- **Kontroller altid, om netspændingen svarer til spændingen, der er anført på ladeaggregatets typeskilt.**

Oversigt



- 1 Indskudsskakt til akku
- 2 Kontakter
- 3 Luftspalter
- 4 Display, der viser driftstilstanden
- 5 Netkabel med netstik

Tekniske data

Apparat	Ladeaggregatet CA 10.8/18.0	
Indgangsspænding	V~/Hz	220-240/ 50-60
Ladespænding	V-	12/20
Opladningstid (alt efter opladningstilstand)		
	AP 10.8/2,5 min	40
	AP 10.8/4,0 min	40
	AP 10.8/6,0 min	55
	AP 18.0/2,5 min	40
	AP 18.0/5,0 min	45
Driftstemperatur	°C	0-40
Vægt (uden akku)	kg	0,89
Beskyttelsesklasse	II /	

Brugsanvisning

⚠ **FORSIGTIG!**

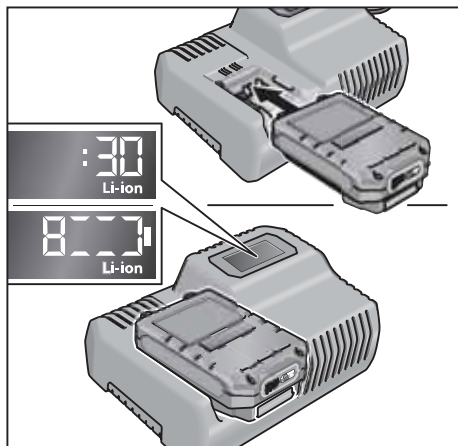
- Akkumulatører må aldrig oplades ved temperaturer på under 0 °C eller over 55 °C.
- Akkumulatører må ikke oplades i områder med høj luftfugtighed eller omgivelsestemperatur.
- Akkumulatørene og ladeaggregatet må ikke tildækkes under opladningen.
- Træk netstikket på ladeaggregatet ud efter afslutning af opladning.

Opladningsproces

⚠ **FORSIGTIG!**


Læg de originale akkumulatører i det medleverede ladeaggregat.

- Stik ladeaggregatets netstik i en stikkontakt. Baggrundsbelysningen i displayet lyser grønt i 2 sekunder og slukkes derefter. Der vises OK.



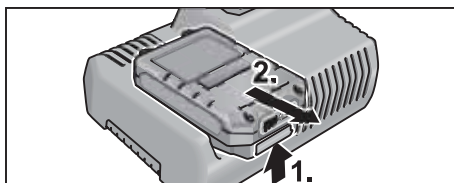
- Sæt akkumulatoren så langt ind i ladeaggregatet, at den går i indgreb.
 - I displayet vises skiftevis den resterende ladetid (indtil akkuen er helt opladet) og en grafisk illustration af ladetilstanden.

- Baggrundsbelysningen i displayet lyser orange, når akkuens opladning er under 80%.
- Fra 80% opladning lyser displayet grønt og der vises OK.

- Akkuen er helt opladet, når displayet viser .

Den grønne baggrundsbelysning slukker efter kort tid.

- Tag akkuen ud af ladeaggregatet.



- Træk netstikket ud.

i BEMÆRK

Hvis displayet blinker, når akkuen sættes i ladeaggregatet, er der en fejl på akkuen eller på ladeaggregatet.



Displayet blinker langsomt.
Baggrundsbelysning orange.

Akkuen er for varm eller for kold. Når akkuen har nået ladetemperaturen (0°C...55°C), starter opladningen.



Displayet blinker hurtigt.
Baggrundsbelysning rød.

Tag akkuen ud af ladeaggregatet og sæt den i igen. Hvis displayet stadig viser det samme, er akkuen defekt. Skift akkuen ud eller få den kontrolleret på et serviceværksted.

Hvis der på en anden akku vises samme fejlmelding, er ladeaggregatet defekt.

Lad et serviceværksted kontrollere ladeaggregatet.

Vedligeholdelse og pleje

ADVARSEL!

Træk netstikket ud af stikkontakten før der udføres arbejde. Der må ikke anvendes vand eller flydende rengøringsmidler.

- Fjern snavs og støv på elværktøjets hus med en pensel eller en tør klud.

Reparationer

Reparationer må udelukkende udføres af et kundeserviceværksted, der er autoriseret af producenten.

Eksplosionstegninger og reservedelslister finder du på vores hjemmeside:

www.flex-tools.com

CE-Overensstemmelse

Vi erklærer under almindeligt ansvar, at produktet beskrevet under „Tekniske data“ er i overensstemmelse med følgende standarder eller normative dokumenter:

EN 60335-1, EN 60335-2-29, EN 55014-1, EN 55014-2, EN 61000-3-2, EN 61000-3-3, 2014/35/EU, 2014/30/EU.

Ansvarlig for det tekniske dossier:

FLEX-Elektrowerkzeuge GmbH, R & D
Bahnhofstrasse 15, D-71711 Steinheim/Murr



Eckhard Rühle
Manager Research &
Development (R & D)

Klaus Peter Weinper
Head of Quality
Department (QD)

22-05-2017

FLEX-Elektrowerkzeuge GmbH
Bahnhofstrasse 15, D-71711 Steinheim/Murr

Bortskaffelseshenvisninger

ADVARSEL!

Gør udtjente apparater ubrugelige ved at fjerne netkablet.



Kun for EU-lande.

Elværktøjer er ikke normalt husholdningsaffald! I henhold til europæisk direktiv 2012/19/EU om affald af elektrisk og elektronisk udstyr og omsætning til national ret skal udtjente elværktøjer samles separat og tilføres miljøvenlig genbrug.



Genvinding af råstoffer i stedet for fjernelse af affald.

Instrumentet, tilbehøret og emballagen skal affaldsbehandles miljørigtigt. Plastdelene er mærket til sortering efter affaldstype.

ADVARSEL!

Akkumulatorer/batterier er ikke normalt affald og må derfor ikke destrueres sammen med normalt husholdningsaffald, forbrændes eller kastes ud i vand.

Udtjente akkumulatorer må ikke åbnes.

Akkumulatorer/batterier skal indsamles, anvendes til genbrug eller bortskaffes miljøvenligt.

Kun for EU-lande:

Ifølge direktiv 2006/66/EF skal defekte eller udtjente akkumulatorer/batterier anvendes til genbrug.



BEMÆRK

Faghandleren giver oplysninger om bortskaffelsesmuligheder!

Ansvarsudelukkelse

Producenten og dennes repræsentant hæfter ikke for skader og mistet fortjeneste som følge af driftsafbrydelse i virksomheden, forårsaget af produktet eller fordi produktet ikke kunne benyttes.

Producenten og dennes repræsentant hæfter ikke for skader opstået som følge af usagkyndig anvendelse eller i forbindelse med produkter fra andre producenter.

Innhold

Anvendte symboler	36
Symbolene på apparatet	36
For din egen sikkerhet	36
Et overblikk	37
Tekniske data	37
Bruksanvisning	38
Vedlikehold og pleie	39
CE-Konformitet	39
Henvisninger om skroting	39
Utelukkelse av ansvar	39

Anvendte symboler

ADVARSEL!

Gjør oppmerksom på en umiddelbar truende fare. Det kan oppstå livsfare eller fare for alvorlige skader dersom dette ikke blir fulgt.

FORSIKTIG!

Gjør oppmerksom på en situasjon som kan være farlig. Det kan oppstå skader på personer eller ting dersom dette ikke blir fulgt.

HENVISNING

Betegner tips om bruken og viktige informasjonen.

Symbolene på apparatet



Betjeningsveiledningen må leses før ibruktaking!



Sikkerhetstransformator som er vernet mot kortslutning



Dette apparatet må kun brukes inne i rom. Ikke utsett apparatet for regn. Elektroverktøy og akkuer må lagres i tørre rom.



Henvisninger om skroting (se side 39)!

For din egen sikkerhet

ADVARSEL!

Les igjennom alle sikkerhetshenvisningene og anvisningene. Forsømmelser når det gjelder overholdelsen av sikkerhetshenvisningene og anvisningene, kan føre til elektrisk støt, brann og/eller alvorlige skader. **Oppbevar alle sikkerhetshenvisningene og anvisningene for senere bruk.**

Må leses igjennom før bruk av ladeapparatet og må følges:

- den foreliggende betjeningsveiledningen,
- de “generelle sikkerhetshenvisningene” i omgang med elektroverktøy i den vedlagte brosjyren (skrift-nr.: 315.915),
- de regler og forskrifter som gjelder på arbeidsstedet for uhellsforebyggende tiltak.

Denne ladeapparat er ikke beregnet brukt av barn og personer med reduserte fysiske eller sansemessige evner eller med manglende erfaring og kunnskap.

Ladeapparatet kan brukes av barn fra 8 år og oppover og av personer med svekkede fysiske eller sansemessige evner eller manglende erfaring og kunnskap, forutsatt at bruken skjer under tilsyn, eller brukeren har fått instruksjoner om sikker håndtering av ladeapparatet og forstår farene som er forbundet med bruk av laderen. Ellers er det fare for feilbetjening og personskader.

Barn må være under oppsyn. Slik kan du sørge for at barn ikke leker med ladeapparatet. Barn må ikke rengjøre og vedlikeholde ladeapparatet uten oppsyn.

Forskriftsmessig bruk

Ladeapparatet CA 10.8/18.0 er beregnet for opplading av FLEX akkuer av typen

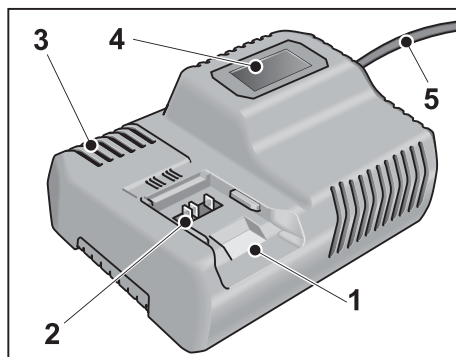
- AP 10.8 (2,5 Ah),
- AP 10.8 (4,0 Ah),
- AP 10.8 (6,0 Ah),
- AP 18.0 (2,5 Ah) og
- AP 18.0 (5,0 Ah).

Batterispenningen må stemme overens med laderens batteriladespenning. Ellers er det fare for brann og eksplosjon.

Sikkerhetsveiledning for ladeapparat

- **Hold ladeapparatet unna regn eller fuktighet.** Dersom det kommer vann i et ladeapparat, øker risikoen for elektriske støt.
- **Hold ladeapparatet rent.** Smuss fører til fare for elektriske støt.
- **Før hver bruk må du kontrollere ladeapparatet, ledningen og støpselet.** Ikke bruk ladeapparatet hvis du registrerer skader. Du må ikke åpne ladeapparatet selv og la det alltid kun repareres av kvalifisert fagpersonale og kun med originale reservedeler. Skadet ladeapparat, ledning og støpselet øker risikoen for elektriske støt.
- **Ved skader og usakkyndig bruk av batteriet kan det slippe ut damp.** Tilfør frisk luft og gå til lege hvis det oppstår helseproblemer. Dampene kan irritere åndedretsorganene.
- **Legg ikke gjenstander oppå ladeapparatet og plasser det ikke på myke overflater.** Det er fare for brann.
- **Kontroller alltid at nettspenningen på typeskiltet for ladeapparatet stemmer overens med den angitte spenningen.**

Et overblikk



- 1 Sjøkt for innsetting av akku
- 2 Kontakter
- 3 Luftsprekker
- 4 Display for visning av driftstilstand
- 5 Nettkabel med støpselet

Tekniske data

Apparat	Ladeapparat CA 10.8/18.0	
Inngangsspenning	V~/Hz	220-240/ 50-60
Ladespenning	V-	12/20
Ladetid (alt etter ladetilstand)		
AP 10.8/2,5 min		40
AP 10.8/4,0 min		40
AP 10.8/6,0 min		55
AP 18.0/2,5 min		40
AP 18.0/5,0 min		45
Driftstemperatur	°C	0-40
Vekt (uten akku)	kg	0,89
Beskyttelsesklasse	II /	

Bruksanvisning

FORSIKTIG!

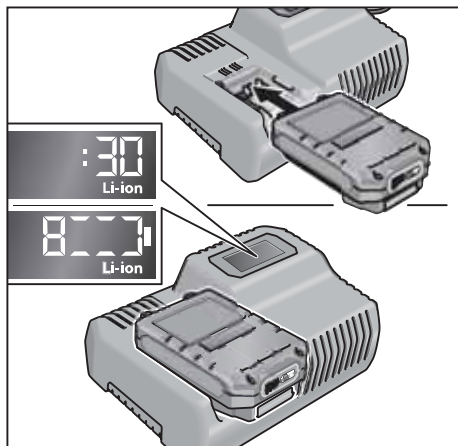
- Akkuene må aldri lades opp med temperaturer under 0 °C hhv. over 55 °C.
- Akkuene må ikke lades opp i omgivelser med høy luftfuktighet eller høy omgivelsestemperatur.
- Akkuene og ladeapparatet må ikke dekkes til under oppladingen.
- Støpselet på ladeapparatet må trekkes ut etter at oppladingen er slutt.

Opplading

FORSIKTIG!

Det må kun brukes originale akkuer til det medleverte ladeapparatet.

- Stikk støpselet til ladeapparatet inn i stikkkontakten.
Bakgrunnslyset på displayet lyser grønt i 2 sekunder og slukkes så igjen.
Det vises OK.



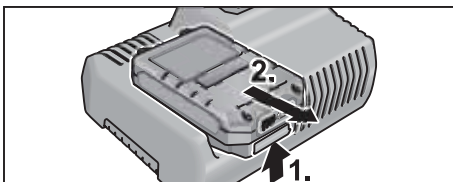
- Sett akkuet helt inn i ladeapparatet til det smekker i.
 - På displayet blir det avvekslende vist resttiden av oppladingen (inntil full opplading av akkuet) og en grafisk framstilling av ladetilstanden.

- Bakgrunnslyset på displayet lyser orange dersom akkuet er oppladet mindre enn 80%.
- Fra og med 80% opplading av akkuet, lyser displayet grønt og det blir vist OK.

- Akkuet er fullstendig oppladet dersom indikasjonen viser .

Det grønne bakgrunnslyset slukkes etter kort tid.


- Ta så akkuet ut av ladeapparatet.



- Støpselet trekkes ut.

HENVISNING

Dersom displayet blinker når akkuet er satt inn i ladeapparatet, foreligger det en feil på akkuet eller på ladeapparatet.

 Display blinker langsomt.
Bakgrunnslyset er orange.

Akkuet er for varmt, hhv. for kaldt. Når akkuet har nådd ladetemperaturen (0°C...55°C), begynner oppladingen.

 Displayet blinker hurtig.
Bakgrunnslyset er rødt.

Akkuet tas ut av ladeapparatet og settes inn igjen. Dersom indikasjonen viser den samme tilstanden, er akkuet defekt. Akkuet må da skiftes ut eller leveres inn på et fagverksted for kontroll.

Dersom denne feilmeldingen også blir vist med et annet akku, er det feil på ladeapparatet. Ladeapparatet må da kontrolleres på et fagverksted.

Vedlikehold og pleie

ADVARSEL!

Før alle arbeider må støpselet trekkes ut. Ikke bruk vann eller flytende rengjøringsmidler.

- Smuss og støv må fjernes fra motor-kassen med en pensel eller med en tørr klut.

Reparasjoner

Reparasjoner må utelukkende utføres av et kundeserviceverksted som er autorisert av produsenten.

Eksplisjons tegninger og lister for reservedeler finnes på vår hjemmeside:

www.flex-tools.com

CE-Konformitet

Vi erklærer hermed at vi alene er ansvarlig for at produktet som er beskrevet under "Tekniske data" stemmer overens med følgende normer eller normative dokumenter:

EN 60335-1, EN 60335-2-29, EN 55014-1, EN 55014-2, EN 61000-3-2, EN 61000-3-3, 2014/35/EF, 2014/30/EF.

Ansvarlig for tekniske dokumenter:
FLEX-Elektrowerkzeuge GmbH, R & D
Bahnhofstrasse 15, D-71711 Steinheim/Murr



Eckhard Rühle
Manager Research &
Development (R & D)

Klaus Peter Weinper
Head of Quality
Department (QD)

22.05.2017

FLEX-Elektrowerkzeuge GmbH
Bahnhofstrasse 15, D-71711 Steinheim/Murr

Henvisninger om skrotning

ADVARSEL!

Utrangerede apparater må gjøres ubrukelige ved å fjerne nettkabelen.



Kun for EU-land.

Ikke kast elektroverktøy i det vanlige bosset! I henhold til det europeiske direktivet 2012/19/EF om gamle elektriske og elektroniske apparater og omsetning til nasjonal rett, må brukte elektroverktøy samles separat og tilføres en miljøvennlig gjenvinning.



Gjenvinning av råstoffer i stedet for avskaffing av boss.

Apparat, tilbehør og emballasje bør avskaffes ved gjenvinning på en miljøvennlig måte.

For å garantere en ren recyclingsprosess i henhold til typen, er kunststoff merket.



ADVARSEL!

Akkuer/batterier må ikke kastes i det vanlige bosset, de må ikke brennes eller kastes i vannet. Brukte akkuer må ikke åpnes.

Akkuer/batterier må samles, resirkuleres eller avskaffes på andre miljøvennlige måter.

Kun for EU-land:

I henhold til direktivet 2006/66/EF må defekte eller brukte akkuer/batterier leveres inn til resirkulering.



HENVISNING

Faghandelen vil gi deg informasjon om avhendingsmuligheter!

Utelukkelse av ansvar

Produsenten og hans representant er ikke ansvarlige for skader eller tapt vinning på grunn av avbrytelse i driften som er forårsaket av produktet eller ikke mulig bruk av produktet.

Produsenten og hans representant er ikke ansvarlige for skader som er forårsaket av ikke sakkyndig bruk eller i forbindelse med produkter fra andre produsenter.

Innehåll

Använda symboler	40
Symboler på maskinen	40
För din säkerhet	40
Översikt	41
Tekniska data	41
Bruksanvisning	42
Underhåll och skötsel	43
CE-Försäkran om överensstämmelse ..	43
Skrotningsanvisningar	43
Uteslutning av ansvar	43

Använda symboler

VARNING!

Varnar för en omedelbart hotande fara.
Risk för liv och lem eller svåra personskador om varningen ej beaktas.

VAR FÖRSIKTIG!

Varnar för en möjlig farlig situation.
Om varningen ej beaktas kan person- eller sakskador uppstå.

OBS

Hänvisar till användningstips och viktig information.

Symboler på maskinen



Läs bruksanvisningen före idrifttagning!



Kortslutningssäker
säkerhetstransformator



Apparaten passar bara för
användning i rum.
Utsätt inte apparaten för regn.
Lagra elverktyg och batterier
i torra utrymmen.



Skrotning och avfallshantering
(se sida 43)!

För din säkerhet

VARNING!

Läs alla säkerhetsanvisningar och övriga anvisningar. Ej beaktade säkerhetsanvisningar och övriga anvisningar kan leda till elektriska stötar, brand och/eller svåra skador. Förvara alla säkerhetsanvisningar och övriga anvisningar för framtida bruk.
Före användning av laddningsapparaten, läs och handla därefter:

- den föreliggande bruksanvisningen,
- "Allmänna säkerhetsanvisningar" för elverktyg i det bifogade häftet (skrift-nr. 315.915),
- regler och föreskrifter för olycksförebyggande som gäller på orten, där maskinen används.

Denna laddningsapparat är inte avsedd för användning av barn eller personer med begränsad fysisk, sensorisk eller mental förmåga eller med bristande kunskap och erfarenhet. Denna laddningsapparat får endast användas av barn från 8 år och uppåt, och av personer med begränsad fysisk, sensorisk eller mental förmåga eller bristande kunskap och erfarenhet, om de övervakas eller är instruerade i laddningsapparaten och förstår riskerna som är förknippade med den. I annat fall föreligger fara för felanvändning och skador. Håll barn under uppsikt. Barn får inte leka med laddningsapparaten. Utan uppsikt får barn inte rengöra eller underhålla laddningsapparaten.

Avsedd användning

Laddningsapparaten CA 10.8/18.0 är avsedd för laddning av FLEX-batterier av typerna

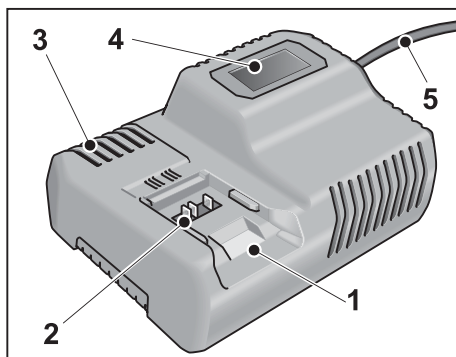
- AP 10.8 (2,5 Ah),
- AP 10.8 (4,0 Ah),
- AP 10.8 (6,0 Ah),
- AP 18.0 (2,5 Ah) och
- AP 18.0 (5,0 Ah).

Batterispänningen måste passa till laddarens spänning. Annars föreligger brand- och explosionsrisk.

Säkerhetsanvisningar för laddningsapparaten

- **Skydda laddningsapparaten mot regn och väta.** Tränger vatten in i laddningsapparaten ökar risken för elektrisk stöt.
- **Håll laddningsapparaten ren.** Förorening kan leda till elektrisk stöt.
- **Kontrollera laddare, kabel och stickkontakt före varje användning.** En skadad laddningsapparat får inte användas. Du får själv aldrig öppna laddningsapparaten, låt den repareras av kvalificerad fackman och endast med originalreservdelar. Skadade laddare, ledningar eller stickkontakter ökar risken för elektrisk stöt.
- **I skadat eller felanvänt batteri kan ångor uppstå. Tillför friskluft och uppsök läkare vid åkommor.** Ångorna kan leda till irritation i andningsvägarna.
- **Lägg inga föremål på laddningsapparaten och ställ inte upp den på mjuka ytor.** Det finns risk för brand.
- **Kontrollera alltid om nätspänningen som står på laddningsapparatsens typskylt motsvarar den angivna spänningen.**

Översikt



- 1 Inmonteringshål för batteri
- 2 Kontakter
- 3 Ventilationsöppningar
- 4 Display för visning av driftstillståndet
- 5 Nätkabel med nätkontakt

Tekniska data

Enhet	Laddningsapparat CA 10.8/18.0	
Ingångsspänning	V~/Hz	220-240/ 50-60
Laddningsspänning	V-	12/20
Laddningstid (beroende på laddningstillstånd)		
	AP 10.8/2,5 min	40
	AP 10.8/4,0 min	40
	AP 10.8/6,0 min	55
	AP 18.0/2,5 min	40
	AP 18.0/5,0 min	45
Driftstemperatur	°C	0-40
Vikt (utan batteri)	kg	0,89
Skyddsklass	II /	

Bruksanvisning

⚠ VAR FÖRSIKTIG!

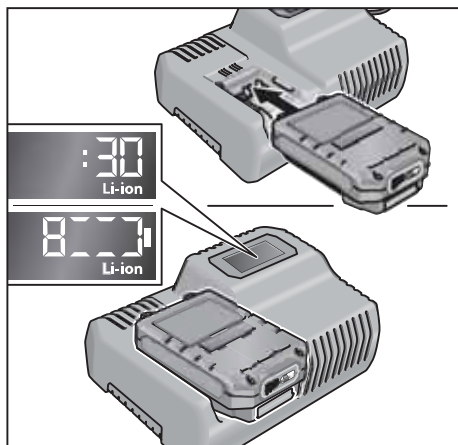
- Ladda aldrig batterierna vid en temperatur under 0 °C resp över 55 °C.
- Ladda aldrig batterierna i en omgivning med hög luftfuktighet eller hög temperatur.
- Täck aldrig över batterierna och laddaren under laddning.
- Dra ut laddarens nätkontakt när laddningen är avslutad.

Laddning

⚠ VAR FÖRSIKTIG!

Sätt endast originalbatterier i laddaren.

- Stick in laddarens nätkontakt. Bakgrundsbelysningen i displayen lyser grönt under 2 sekunder och släcks därefter. OK visas!

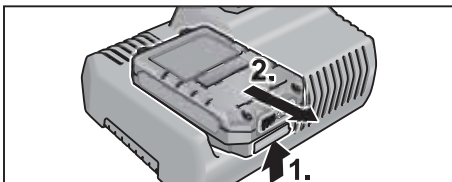


- För in batteriet i laddaren tills det snäpper fast.
 - I displayen visas omväxlande resterande tid för laddningsprocessen (fram till fullständig laddning av batteriet) och en grafisk presentation av laddningstillståndet visas.
 - Displayens bakgrundsbelysning lyser med orange färg, när batteriet är laddat mindre än 80%.
 - Från 80% batteriladdning lyser displayen grönt och OK visas.

- Batteriet är fullständigt laddat, när  visas.

Den gröna bakgrundsbelysningen släcks efter en kort tid.

- Ta ut batteriet ur laddaren.



- Dra ut nätkontakten.

i OBS

Om displayen blinkar efter insättning av batteriet i laddningsapparaten, finns det ett fel i batteriet eller i laddningsapparaten.



Displayen blinkar långsamt.

Orange bakgrundsbelysning.

Batteriet är för hett resp för kallt. När batteriet har nått laddningstemperaturen (0°C...55°C), börjar laddningsprocessen.



Displayen blinkar snabbt.

Röd bakgrundsbelysning.

Ta ut batteriet ur laddningsapparaten och sätt in det igen. Vid samma visning är batteriet defekt. Byt ut batteriet och låt en fackverkstad kontrollera det.

Visas dessutom detta felmeddelande med ett annat batteri, finns det en defekt i laddningsapparaten. Låt en fackverkstad kontrollera laddningsapparaten

Underhåll och skötsel

VARNING!

*Dra ut nätkontakten före alla arbeten.
Använd varken vatten eller andra flytande rengöringsmedel.*

- Avlägsna smuts och damm på huset med en pensel eller en torr lapp.

Reparation

Reparation får uteslutande utföras av en kundtjänstverkstad som är auktoriserad av tillverkaren.

Explosionsritningar och reservdelslistor återfinns på vår hemsida:

www.flex-tools.com

CE-Försäkran om överensstämmelse

Vi förklarar under vårt ensamma ansvar, att den under "Tekniska data" beskrivna produkten motsvarar följande standarder eller normativa dokument.

EN 60335-1, EN 60335-2-29, EN 55014-1, EN 55014-2, EN 61000-3-2, EN 61000-3-3, 2014/35/EU, 2014/30/EU.

Ansvarig för tekniska underlag:

FLEX-Elektrowerkzeuge GmbH, R & D
Bahnhofstrasse 15, D-71711 Steinheim/Murr



Eckhard Rühle
Manager Research &
Development (R & D)

Klaus Peter Weinper
Head of Quality
Department (QD)

2017-05-22

FLEX-Elektrowerkzeuge GmbH
Bahnhofstrasse 15, D-71711 Steinheim/Murr

Skrotningsanvisningar

VARNING!

Gör förbrukade maskiner obrukbara genom att avlägsna nätkabeln.



Endast för EU-stater.

Kasta ej elverktyg i hushållssoporna!
Enligt det europeiska direktivet 2012/19/EU om avfall av gamla elektriska och elektroniska apparater och omsättningen i nationell rätt ska förbrukade elverktyg samlas separat och lämnas in till miljövänlig återvinning.



Återvinning i stället för avfallshantering.

Apparat, tillbehör och förpackning kan återvinnas. För att underlätta sorteringen vid återvinning är plastdelarna markerade.



VARNING!

*Kasta aldrig ackumulatorer/batterier i hushållssoporna, i eld eller i vatten.
Öppna inte förbrukade ackumulatorer.*

Batterier måste hanteras enligt gällande avfallsbestämmelser.

Endast för EU-stater:

Enligt direktivet 2006/66/EG måste defekta eller förbrukade ackumulatorer/batterier lämnas in för återvinning.



OBS

Fråga fackhandlaren rörande avfallshanteringsmöjligheterna!

Uteslutning av ansvar

Tillverkaren och hans representant ikläder sig inget ansvar för skador och förlorad vinst genom driftsavbrott som uppstår genom produkten eller genom att produkten ej kunde användas.

Tillverkaren och hans representant ikläder sig inget ansvar för skador som uppstår genom felaktig användning eller i förbindelse med andra tillverkares produkter.

Sisältö

Käytetyt symbolit	44
Symbolit laitteessa	44
Turvallisuusasiaa	44
Kuva laitteesta	45
Tekniset tiedot	45
Käyttöohjeet	46
Huolto ja hoito	47
C-Varoitusmerkitys	47
Kierrätysohjeita	47
Vastuun poissulkeminen	47

Käytetyt symbolit

VAROITUS!

Viittaa välittömästi uhkaavaan vaaraan. Ohjeen noudattamatta jättäminen saattaa johtaa kuolemaan tai vakaviin loukkantumisiin.

VARO!

Viittaa mahdollisesti vaaralliseen tilanteeseen. Ohjeen noudattamatta jättäminen saattaa johtaa loukkantumisiin tai esinevaurioihin.

OHJE

Viittaa laitteen käyttöä koskeviin ohjeisiin ja tärkeisiin tietoihin.

Symbolit laitteessa



Lue käyttöohjeet ennen laitteen käyttöönottoa!



Oikosulunkestävä turvamuuntaja



Laitte soveltuu käytettäväksi vain sisätiloissa. Älä altista laitetta sateelle. Säilytä sähköyökalua ja akkuja kuivissa tiloissa.



Kierrätysohjeita (katso sivu 47)!

Turvallisuusasiaa

VAROITUS!

Lue kaikki turvallisuus- ja muut ohjeet. Turvallisuusohjeiden noudattamisen laiminlyönti saattaa johtaa sähköiskuun, tulipaloon ja/tai vakavaan loukkaantumiseen. **Säilytä kaikki turvallisuus- ja muut ohjeet myöhempää käyttötarvetta varten.**

Lue ennen akkulaturin käyttöä seuraavat ohjeet ja toimi niiden mukaisesti:

- koneen käyttöohje,
- sähkötyökalujen käyttöä koskevat »Yleiset turvallisuusohjeet« oheisessa vihkosessa (dokumentti nro: 315.915),
- käyttöpaikalla voimassa olevat ohjeet ja työsuojelumääräykset.

Tätä akkulaturi ei ole tarkoitettu lasten eikä fyysisiltä, aistimellisilta tai henkisiltä kyvyiltään rajoitteellisten tai puutteellisen kokemuksen tai tietämyksen omaavien henkilöiden käyttöön. Tätä akkulaturi saavat käyttää vähintään 8-vuotiaat lapset sekä fyysisiltä, aistimellisilta tai henkisiltä kyvyiltään rajoitteiset tai puutteellisen kokemuksen tai tietämyksen omaavat henkilöt, mikäli vastuuhenkilö valvoo käyttöä tai opastaa heille akkulaturin turvallisen käsittelyn ja jotka siten ymmärtävät siihen liittyvät vaarat. Muutoin syntyy virheellisen käytön ja onnettomuuksien vaara. Pidä lapsia silmällä. Täten varmistat, että lapset eivät leiki akkulaturin kanssa. Lapset eivät saa puhdistaa tai huoltaa akkulaturi ilman valvontaa.

Määräystenmukainen käyttö

CA 10.8/18.0 akkulaturi on tarkoitettu FLEX-akkujen, tyyppi

- AP 10.8 (2,5 Ah),
- AP 10.8 (4,0 Ah),
- AP 10.8 (6,0 Ah),
- AP 18.0 (2,5 Ah) ja
- AP 18.0 (5,0 Ah)

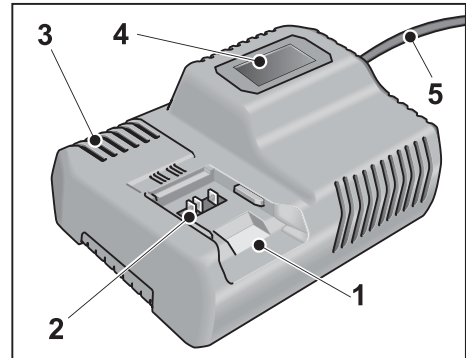
lataamiseen.

Akkujännitteen tulee vastata akkulaturin akkujännitettä. Muutoin syntyy tulipalo- ja räjähdysvaara.

Akkulaturin turvallisuusohjeet

- Pidä sähkötyökalu poissa sateesta ja kosteudesta. **Veden tunkeutuminen akkulaturin sisään kasvattaa sähköiskun riskiä.**
- Pidä akkulaturi puhtaana. Likaantuminen lisää sähköiskun vaaraa.
- Tarkista akkulaturi, johto ja pistoke, ennen jokaista käyttöä. Älä käytä akkulaturia jos huomaat siinä olevan vaurioita. Älä avaa akkulaturia. Anna ainoastaan ammattitaitoisten henkilöiden korjata se alkuperäisiä varaosia käyttäen. Vahingoittuneet akkulaturin, johdot tai pistokkeet kasvattavat sähköiskun vaaraa.
- Jos akku vaurioituu tai sitä käytetään asiaankuulumattomalla tavalla, siitä saattaa purkautua höyryjä. Tuuleta raikkaalla ilmalla ja hakeudu lääkärin luo, jos ilmenee haittoja. Höyryt voivat ärsyttää hengitystiehyeyttä.
- Älä laita mitään esineitä akkulaturin päälle tai aseta laturia pehmeäpintaiselle alustalle. Tulipalon vaara.
- Tarkista aina, vastaako verkkojännite akkulaturin tyyppikilvessä ilmoitettua jännitettä.

Kuva laitteesta



- 1 Akkulokero
- 2 Virtanavat
- 3 Ilma-aukot
- 4 Näyttö toimintatilan ilmaisuun
- 5 Verkkojohto ja verkkopistoke

Tekniset tiedot

Laite	Akkulaturi CA 10.8/18.0	
Tulojännite	V~/Hz	220-240/ 50-60
Latausjännite	V-	12/20
Latausaika (varaustilan mukaan)		
	AP 10.8/2,5 min	40
	AP 10.8/4,0 min	40
	AP 10.8/6,0 min	55
	AP 18.0/2,5 min	40
	AP 18.0/5,0 min	45
Käyttölämpötila	°C	0-40
Paino (ilman akkua)	kg	0,89
Suojausluokka	II / <input type="checkbox"/>	

Käyttöohjeet

VARO!

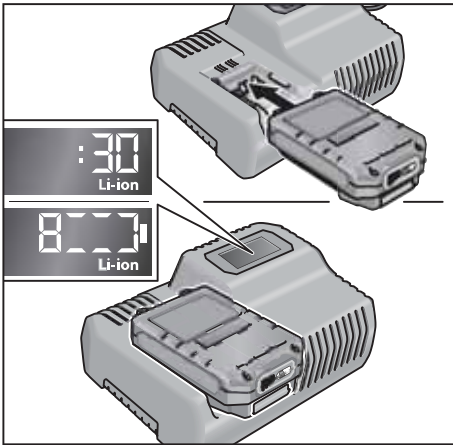
- Älä koskaan lataa akkuja alle 0 °C tai yli 55 °C lämpötiloissa.
- Älä lataa akkuja ympäristössä, jonka ilmankosteus tai lämpötila on korkea.
- Älä peitä akkuja tai latauslaitetta latausvaiheen aikana.
- Irrota latauslaitteen verkkopistotulppa pistorasiasta latauksen päätyttyä.

Lataaminen

VARO!

Lataa koneen mukana tulevassa latauslaitteessa vain alkuperäisakkuja.

- Pane latauslaitteen verkkopistotulppa pistorasiaan. Näytön taustavalo palaa vihreänä 2 sekunnin ajan ja sammuu sen jälkeen. Näkyviin tulee OK.



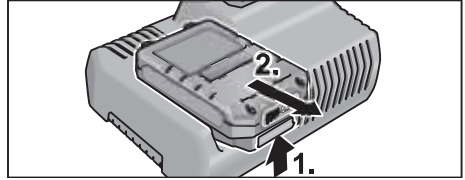
- Aseta akku kokonaan latauslaitteeseen, niin että se napsahtaa kiinni.
 - Näyttöön tulevat vuorotellen jäljellä oleva latausaika (akun täyteen varautumiseen asti) ja varaustilan graafinen esitys.
 - Näytön taustavalo palaa oranssina, kun akun varaus on alle 80%.
 - Kun akku on latautunut 80% asti, näytön valo vaihtuu vihreäksi ja näkyviin tulee OK.

- Akku on latautunut täyteen, kun näyttöön tulee



Vihreä taustavalo sammuu hetken kuluttua.

- Poista akku latauslaitteesta.



- Irrota pistotulppa pistorasiasta.

i OHJE

Kun akku on asetettu laturiin ja näyttö alkaa vilkkua, akkulaturissa tai akussa on jokin vika.



Näyttö vilkkuu hitaasti.
Taustavalo oranssi.

Akku on liian kuuma tai liian kylmä. Kun akun latauslämpötila on sopiva (0°C...55°C), latausvaihe käynnistyy.



Näyttö vilkkuu nopeasti.
Taustavalo punainen.

Poista akku laturista ja aseta se takaisin paikoilleen. Jos näkyviin tulee sama näyttö, on akku viallinen. Vaihda akku tai tarkistuta se valtuutetussa huollossa.

Jos sama vikailmoitus tulee näkyviin ladattaessa toista akkuja, vika on akkulaturissa. Tarkistuta akkulaturi valtuutetussa huollossa.

Huolto ja hoito

VAROITUS!

Irrota verkkopistotulppa pistorasiasta ennen kaikkia huoltotoimia. Älä käytä vettä tai nestemäisiä puhdistusaineita.

- Pyyhi kotelo puhtaaksi liasta ja pölystä pensselillä tai kuivalla kankaalla.

Korjaukset

Korjaukset saa suorittaa vain valmistajan valtuuttama huoltoliike.

Räjätyskuvat ja varaosaluettelot löydät kotisivuiltamme:

www.flex-tools.com

CE-Vaativuuden mukaisuus

Vakuutamme yksinomaisella vastuullamme, että kohdassa »Tekniset tiedot« kuvattu tuote on seuraavien standardien tai ohjeellisten asiakirjojen mukainen:

EN 60335-1, EN 60335-2-29, EN 55014-1, EN 55014-2, EN 61000-3-2, EN 61000-3-3, 2014/35/EU, 2014/30/EU.

Teknisestä dokumentaatiosta vastaa:
FLEX-Elektrowerkzeuge GmbH, R & D
Bahnhofstrasse 15, D-71711 Steinheim/Murr



Eckhard Rühle
Manager Research &
Development (R & D)

Klaus Peter Weinper
Head of Quality
Department (QD)

22.05.2017

FLEX-Elektrowerkzeuge GmbH
Bahnhofstrasse 15, D-71711 Steinheim/Murr

Kierrätysohjeita

VAROITUS!

Tee käytöstä poistetut koneet käyttökelvottomaksi irrottamalla liitäntäjohto.



Vain EU-maat.

Käytöstä poistetut sähkötyökälyt eivät kuulu sekajätteisiin!

Sähkö- ja elektroniikkalaiteromusta annettun EU-direktiivin 2012/19/EU ja sen voimaansaattavien kansallisten säädösten mukaisesti tulee käytöstä poistetut sähkötyökälyt kerätä erikseen ja toimittaa asianmukaiseen hyötykäyttöpisteeseen.



Raaka-aineet uusiokäyttöön jätehuollon asemasta.

Hävitä laite, tarvikkeet ja pakkaus ympäristöystävällisesti toimittamalla ne kierrätykseen. Lajipuhdasta kierrätystä varten muoviosissa on merkintä.



VAROITUS!

Älä heitä akkuja/paristoja talousjätteisiin, tuleen tai veteen. Älä avaa käytöstä poistettuja akkuja.

Toimita akut/paristot keräykseen, kierrätykseen tai hävitä ne ympäristöystävällisesti jätehuoltomääräysten mukaan.

Vain EU-maat:

Vialliset tai loppuunkäytetyt akut/paristot tulee toimittaa kierrätykseen direktiivin 2006/66/EY mukaisesti.



OHJE

Lisätietoja kierrätysmahdollisuuksista saat alan liikkeistä!

Vastuun poissulkeminen

Valmistaja ja valmistajan edustaja eivät vastaa vahingoista tai voiton menetyksestä, joiden syynä on liiketoiminnan keskeyttäminen johtuen tuotteesta tai siitä, ettei tuotetta mahdollisesti voida käyttää.

Valmistaja ja tämän edustaja eivät vastaa vahingoista, joiden syynä on epäasiallinen käyttö tai laitteen käyttö yhdessä muiden valmistajien tuotteiden kanssa.

Περιεχόμενα

Χρησιμοποιούμενα σύμβολα	48
Σύμβολα στο μηχάνημα	48
Για την ασφάλειά σας	48
Με μια ματιά	49
Τεχνικά χαρακτηριστικά	49
Οδηγίες χρήσης	50
Συντήρηση και φροντίδα	51
CE-Δήλωση πιστότητας	51
Υποδείξεις απόσυρσης	51
Αποκλεισμός ευθύνης	51

Χρησιμοποιούμενα σύμβολα

ΠΡΟΕΙΔΟΠΟΙΗΣΗ!

Δηλώνει άμεση απειλή κινδύνου. Σε περίπτωση μη τήρησης της υπόδειξης υπάρχει κίνδυνος θανάτου ή βαρειών τραυματισμών.

ΠΡΟΣΟΧΗ!

Δηλώνει μία ενδεχομένως επικίνδυνη κατάσταση. Σε περίπτωση μη τήρησης της υπόδειξης υπάρχει κίνδυνος τραυματισμών ή υλικών ζημιών.

ΥΠΟΔΕΙΞΗ

Δηλώνει συμβουλές εφαρμογής και σημαντικές πληροφορίες.

Σύμβολα στο μηχάνημα



Πριν τη θέση σε λειτουργία διαβάστε τις οδηγίες χειρισμού!



Μετασχηματιστής ασφαλείας ανθεκτικός στα βραχυκυκλώματα



Η συσκευή είναι κατάλληλη μόνο για τη χρήση σε εσωτερικούς χώρους. Μην εκθέτετε τη συσκευή στη βροχή. Αποθηκεύετε το ηλεκτρικό εργαλείο και τις επαναφορτιζόμενες μπαταρίες σε στεγνούς χώρους.



Υποδείξεις απόσυρσης (βλ. στη σελίδα 51).

Για την ασφάλειά σας

ΠΡΟΕΙΔΟΠΟΙΗΣΗ!

Διαβάστε όλες τις υποδείξεις ασφαλείας και τις οδηγίες. Παραλήψεις στην τήρηση των υποδείξεων ασφαλείας και των οδηγιών μπορεί να έχουν ως συνέπεια ηλεκτροπληξία, πυρκαγιά και/ή βαριούς τραυματισμούς. **Φυλάξτε όλες τις υποδείξεις ασφαλείας και τις οδηγίες για μελλοντική χρήση.**

Πριν τη χρήση του φορτιστή διαβάστε και τηρήστε τες:

- τις παρούσες οδηγίες χειρισμού,
- τις "Τεχνικές υποδείξεις ασφαλείας" σχετικά με τη χρήση ηλεκτρικών εργαλείων στο επισυναπτόμενο φυλλάδιο (αρ. φυλλαδίου: 315.915),
- τις για τον τόπο εργασίας ισχύοντες κανόνες και προδιαγραφές σχετικά με την πρόληψη ατυχημάτων.

Αυτός ο φορτιστής δεν προβλέπεται για χρήση από παιδιά και άτομα με περιορισμένες φυσικές, αισθητήριες ή διανοητικές ικανότητες ή με έλλειψη εμπειρίας και ανεπαρκείς γνώσεις.

Αυτός ο φορτιστής μπορεί να χρησιμοποιηθεί από παιδιά από 8 ετών και πάνω καθώς και από άτομα με περιορισμένες φυσικές, αισθητήριες ή διανοητικές ικανότητες ή με έλλειψη εμπειρίας και ανεπαρκείς γνώσεις, εφόσον επιτηρούνται ή έχουν καθοδηγηθεί σχετικά με την ασφαλή εργασία με το φορτιστή και τους συνυφασ-μένους με αυτόν κινδύνους.

Διαφορετικά υπάρχει ο κίνδυνος λαθεμένου χειρισμού και τραυματισμού.

Να επιτηρείτε τα παιδιά. Έτσι εξασφαλίζεται ότι τα παιδιά δεν θα παίξουν με το φορτιστή. Δεν επιτρέπεται ο καθαρισμός και η συντήρηση του φορτιστή από παιδιά όταν αυτά δεν βρίσκονται υπό επιτήρηση.

Αρμόζουσα χρήση

Ο φορτιστής CA 10.8/18.0 προορίζεται για τη φόρτιση επαναφορτιζόμενων μπαταριών FLEX των τύπων

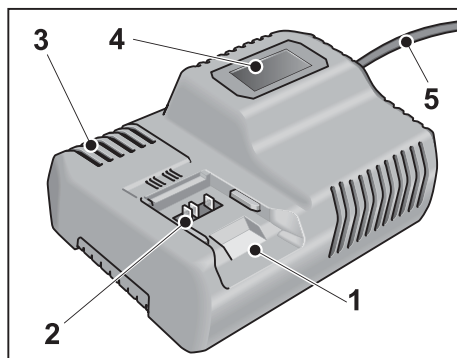
- AP 10.8 (2,5 Ah),
- AP 10.8 (4,0 Ah),
- AP 10.8 (6,0 Ah),
- AP 18.0 (2,5 Ah) και
- AP 18.0 (5,0 Ah).

Η τάση της μπαταρίας πρέπει να ταιριάζει με την τάση φόρτισης της μπαταρίας του φορτιστή. Διαφορετικά υπάρχει κίνδυνος πυρκαγιάς και έκρηξης.

Υποδείξεις σχετικά με το φορτιστή

- **Μην εκθέτετε τη συσκευή στη βροχή και την υγρασία.** Η διείσδυση νερού σ' ένα φορτιστή αυξάνει τον κίνδυνο ηλεκτροπληξίας.
- **Διατηρείτε το φορτιστή καθαρό.** Η ρύπανση της συσκευής δημιουργεί κίνδυνο ηλεκτροπληξίας.
- **Ελέγχετε πριν από κάθε χρήση το φορτιστή, το ηλεκτρικό καλώδιο και το φις.** Μη χρησιμοποιήσετε το φορτιστή σε περίπτωση που θα εξακριβώσετε κάποιες βλάβες ή ζημιές. Μην ανοίξετε ο ίδιος/η ίδια το φορτιστή αλλά δώστε τον οπωσδήποτε σε ειδικά εκπαιδευμένο τεχνικό προσωπικό για να τον επισκευάσει με γνήσια εξαρτήματα. Χαλασμένοι φορτιστές, καλώδια και φις αυξάνουν τον κίνδυνο ηλεκτροπληξίας.
- **Σε περίπτωση βλάβης ή/και ανπικανονικής χρήσης της μπαταρίας μπορεί να εξέλθουν αναθυμιάσεις από την μπαταρία.** Αφήστε να μπει φρέσκος αέρας και επισκεφτείτε ένα γιατρό αν αισθανθείτε ενοχλήσεις. Οι αναθυμιάσεις μπορεί να ερεθίσουν τις αναπνευστικές οδούς.
- **Μην αποθέτετε αντικείμενα επάνω στον φορτιστή και μην τον τοποθετείτε επάνω σε μαλακές επιφάνειες.** Υπάρχει κίνδυνος πυρκαγιάς.
- **Ελέγχετε πάντοτε αν η τάση δικτύου συμφωνεί με αυτή της πινακίδας τύπου του φορτιστή.**

Με μια ματιά



- 1 Χώρος τοποθέτησης για την επαναφορτιζόμενη μπαταρία
- 2 Επαφές
- 3 Σχισμές αερισμού
- 4 Οθόνη για την ένδειξη της κατάστασης λειτουργίας
- 5 Τροφοδοτικό καλώδιο με φις

Τεχνικά χαρακτηριστικά

Μηχάνημα	Φορτιστής CA 10.8/18.0	
Τάση εισόδου	V~/Hz	220-240/ 50-60
Τάση φόρτισης	V-	12/20
Διάρκεια φόρτισης (ανάλογα με την κατάσταση φόρτισης)		
	AP 10.8/2,5 min	40
	AP 10.8/4,0 min	40
	AP 10.8/6,0 min	55
	AP 18.0/2,5 min	40
	AP 18.0/5,0 min	45
Θερμοκρασία λειτουργίας	°C	0-40
Βάρος (χωρίς μπαταρία)	kg	0,89
Κατηγορία προστασίας (μόνωση)		II / <input type="checkbox"/>

Οδηγίες χρήσης

⚠ ΠΡΟΣΟΧΗ!

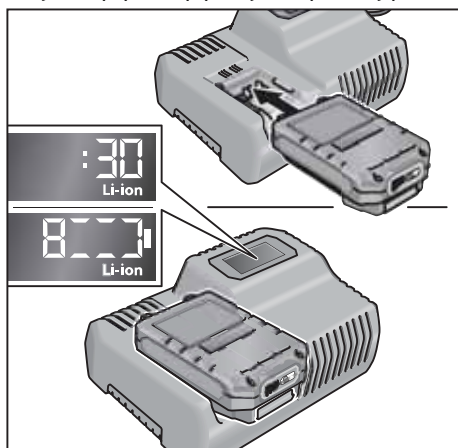
- Μην φορτίζετε ποτέ τις μπαταρίες σε θερμοκρασίες κάτω των 0 °C ή πάνω των 55 °C.
- Μην φορτίζετε τις μπαταρίες σε περιβάλλον με υψηλή υγρασία αέρα ή θερμοκρασία περιβάλλοντος.
- Μην σκεπάζετε τις μπαταρίες και τον φορτιστή κατά τη διαδικασία φόρτισης.
- Βγάzte το φιλτράκι του φορτιστή από την πρίζα μετά το πέρας της διαδικασίας φόρτισης.

Διαδικασία φόρτισης

⚠ ΠΡΟΣΟΧΗ!

Τοποθετείτε **μόνον γνήσιες μπαταρίες** στον φορτιστή που συνοδεύει το εργαλείο.


- Βάζετε τον φιλτράκι του φορτιστή στην πρίζα. Ο οπισθοφωτισμός της οθόνης ανάβει για 2 δευτερόλεπτα πράσινος και μετά ξανασβήνει. Εμφανίζεται η ένδειξη OK.



- Τοποθετήστε την μπαταρία πλήρως στον φορτιστή ώστε να κουμπώσει.
 - Στην οθόνη δείχνονται εναλλάξ η υπολειπόμενη διάρκεια της διαδικασίας φόρτισης (ως την πλήρη φόρτιση της μπαταρίας) και μία γραφική παράσταση της κατάστασης φόρτισης.

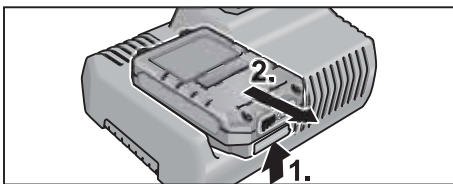
– Ο οπισθοφωτισμός της οθόνης ανάβει πορτοκαλί, όταν η επαναφορτιζόμενη μπαταρία είναι φορτισμένη λιγότερο από 80%.

– Από φόρτιση μπαταρίας άνω του 80% η οθόνη ανάβει πράσινη και εμφανίζεται η ένδειξη OK.

- Η μπαταρία είναι πλήρως φορτισμένη, όταν εμφανιστεί η ένδειξη .

Ο πράσινος οπισθοφωτισμός σβήνει μετά από σύντομο χρόνο.


- Πάρτε την μπαταρία από τον φορτιστή.




- Τραβήξτε το φιλτράκι από την πρίζα.

i ΥΠΟΔΕΙΞΗ

Όταν μετά την τοποθέτηση της μπαταρίας αναβοσβήνει η οθόνη στον φορτιστή, τότε υπάρχει σφάλμα στην επαναφορτιζόμενη μπαταρία ή στον φορτιστή.

 Η οθόνη αναβοσβήνει αργά. Οπισθοφωτισμός πορτοκαλί.

Η μπαταρία είναι πολύ ζεστή ή αντίστοιχα πολύ ψυχρή. Όταν η επαναφορτιζόμενη μπαταρία έχει φτάσει στη θερμοκρασία φόρτισης (0°C...55°C), αρχίζει η διαδικασία φόρτισης.

 Η οθόνη αναβοσβήνει γρήγορα. Οπισθοφωτισμός κόκκινος.

Βγάλτε την μπαταρία από τον φορτιστή και επανατοποθετήστε την. Σε περίπτωση εμφάνισης της ίδιας ένδειξης η επαναφορτιζόμενη μπαταρία είναι χαλασμένη. Αντικαταστήστε την μπαταρία ή δώστε την για έλεγχο σε εξειδικευμένο συνεργείο.

Σε περίπτωση που με άλλη μπαταρία δείχνεται επίσης αυτό το μήνυμα σφάλματος, τότε υπάρχει βλάβη στον φορτιστή. Αναθέστε τον έλεγχο του φορτιστή σε εξειδικευμένο συνεργείο.

Συντήρηση και φροντίδα

ΠΡΟΕΙΔΟΠΟΙΗΣΗ!

Πριν από όλες τις εργασίες, τραβάτε το φως από την πρίζα. Μη χρησιμοποιείτε νερό ή υγρά μέσα καθαρισμού.

- Απομακρύνετε από το περιβλήμα τους ρύπους και τη σκόνη με πινέλο ή στεγνό πανί.

Επισκευές

Τυχόν επισκευές επιτρέπεται να εκτελούνται αποκλειστικά και μόνο από κάποιο από τον κατασκευαστή εξουσιοδοτημένο συνεργείο της τεχνικής εξυπηρέτησης των πελατών μας.

Δηλώνει συμβουλές εφαρμογής και σημαντικές πληροφορίες:

www.flex-tools.com

CE-Δήλωση πιστότητας

Δηλώνουμε με αποκλειστική ευθύνη, ότι το προϊόν που περιγράφεται στο Κεφάλαιο "Τεχνικά χαρακτηριστικά" βρίσκεται σε συμφωνία με τα ακόλουθα πρότυπα ή κανονιστικά ντοκουμέντα:

EN 60335-1, EN 60335-2-29, EN 55014-1, EN 55014-2, EN 61000-3-2, EN 61000-3-3, 2014/35/EE, 2014/30/EE.

Υπεύθυνος για τεχνικά έγγραφα:

FLEX-Elektrowerkzeuge GmbH, R & D
Bahnhofstrasse 15, D-71711 Steinheim/Murr



Eckhard Rühle Klaus Peter Weinper
Manager Research & Head of Quality
Development (R & D) Department (QD)

22/05/2017

FLEX-Elektrowerkzeuge GmbH
Bahnhofstrasse 15, D-71711 Steinheim/Murr

Υποδείξεις απόσυρσης

ΠΡΟΕΙΔΟΠΟΙΗΣΗ!

Αχρηστεύετε τα παλιά μηχανήματα που δεν χρησιμοποιούνται πλέον, κόβοντας το τροφοδοτικό καλώδιο.



Όχι για χώρες της Ευρωπαϊκής Ένωσης.

Μην πετάτε τα ηλεκτρικά εργαλεία στα οικιακά απορρίμματα! Βάσει της Ευρωπαϊκής Οδηγίας 2012/19/EE περί ηλεκτρικών και ηλεκτρονικών παλιών συσκευών και μηχανημάτων και την εφαρμογή της στο εθνικό δίκαιο, τα άχρηστα ηλεκτρικά εργαλεία πρέπει να συλλέγονται χωριστά και να οδηγούνται σε φιλική προς το περιβάλλον επαναξιοποίηση.



Επανάκτηση πρώτων υλών αντί για απόσυρση σκουπιδιών.

Η συσκευή, τα εξαρτήματα και η συσκευασία θα πρέπει να οδηγηθούν σε φιλική προς το περιβάλλον επαναξιοποίηση. Για την καθαρή ανακύκλωση τα πλαστικά μέρη έχουν σημανθεί ανάλογα.



ΠΡΟΕΙΔΟΠΟΙΗΣΗ!

Μην πετάτε τις μπαταρίες/τους συσσωρευτές στα οικιακά απορρίμματα, στη φωτιά ή στο νερό. Μην ανοίγετε τις άχρηστες μπαταρίες.

Οι μπαταρίες/συσσωρευτές συγκεντρώνονται, ανακυκλώνονται ή αποσύρονται με τρόπο φιλικό προς το περιβάλλον.

Μόνο για χώρες της Ευρωπαϊκής Ένωσης: Βάσει της οδηγίας 2006/66/EK πρέπει οι χαλασμένες ή άδειες μπαταρίες/συσσωρευτές να ανακυκλώνονται.



ΥΠΟΔΕΙΞΗ

Σχετικά με τις δυνατότητες απόσυρσης απευθυνθείτε στο ειδικό κατάστημα, απ' όπου αγοράσατε το εργαλείο!

Αποκλεισμός ευθύνης

Ο κατασκευαστής και ο αντιπρόσωπός του δεν αναλαμβάνουν καμία ευθύνη για ζημιές και απώλειες κέρδους λόγω διακοπής της λειτουργίας της επιχείρησης, που προκλήθηκαν από το προϊόν ή από τη μη δυνατή χρήση του προϊόντος.

Ο κατασκευαστής και ο αντιπρόσωπός του δεν φέρουν καμία ευθύνη για ζημιές που προξενήθηκαν από μη σωστή χρήση ή σε συνδυασμό με προϊόντα άλλων κατασκευαστών.

İçindekiler

Kullanılan semboller	52
Cihaz üzerindeki semboller	52
Kendi güvenliğiniz için	52
Genel bakış	53
Teknik özellikler	53
Kullanma kılavuzu	54
Bakım ve muhafaza	54
CE-uygunluğu beyanı	55
İmha bilgileri	55
Mesuliyet kabul edilmemesi durumları ..	55

Kullanılan semboller

UYARI!

Doğudan söz konusu olabilecek bir tehlikeye dikkat çeker. Bu uyarıya dikkat edilmemesi halinde, ölüm veya ağır yaralanma tehlikesi söz konusu olabilir.

DIKKAT!

Tehlikeli olma ihtimali olan bir duruma dikkat çeker. Bu uyarıya dikkat edilmemesi halinde, yaralanma veya mala gelebilecek zarar tehlikesi söz konusu olabilir.

BİLGİ!

Kullanma ile ilgili yararlı bilgilere ve önemli başka bilgilere dikkat çeker.

Cihaz üzerindeki semboller



Cihazı ilk kez çalıştırmaya başlamadan önce, kullanma kılavuzunu okuyunuz!



Kısa devre korumalı güvenlik transformatörü



Cihaz sadece kapalı odalarda kullanılmak üzere tasarlanmıştır. Cihazı yağmura maruz bırakmayın. Elektrikli el aletini ve aküleri kuru mekanlarda depolayın.



Eski cihazın giderilmesi ile ilgili bilgi (bakınız sayfa55)!

Kendi güvenliğiniz için

UYARI!

Tüm güvenlik bilgilerinizi, talimatları, çizimleri ve bu elektronik alet ile birlikte sunulan teknik bilgileri okuyunuz. Güvenlik bilgilerine ve talimatlara uyulmasında yapılan hatalar, elektrik çarpmasına, yangına ve/veya ağır yaralanmalara neden olabilir. Tüm güvenlik bilgilerinizi ve talimatları, gelecekte kullanılabilmesi için itinayla muhafaza ediniz.

Şarj cihazını kullanmadan önce aşağıdakileri okuyun ve bunlara uyun:

- Bu kullanma kılavuzuna,
- Ekteki kitapçıkta bildirilen elektrikli aletler ile ilgili "Genel güvenlik bilgileri"ne (Yazı no.: 315.915),
- Cihazın kullanılacağı yer için geçerli kaza önleme yönetmeliklerine.

Bu şarj cihazı fiziksel, algısal ve ruhsal kısıtlamalara sahip veya gerekli deneyime ve bilgiye sahip olmayan kişiler ve çocuklar tarafından kullanılmamalıdır.

Bu şarj cihazı fiziksel, algısal ve ruhsal kısıtlamalara sahip veya gerekli deneyime ve bilgiye sahip olmayan kişiler ve 8 yaşından büyük çocuklar tarafından ancak şarj cihazının güvenli kullanımı konusunda gerekli bilgi ve talimatları aldıktan ve kullanım tehlikelerini anladıktan sonra veya cihazı kullanma yetisine sahip bir erişkinin gözetimindeyken kullanılabilir. Aksi takdirde yanlış kullanım ve yaralanma tehlikesi ortaya çıkar.

Çocukların şarj cihazıyla oynamadığından emin olmak için çocuklara dikkat edilmelidir. Şarj cihazının temizliği ve bakımı asla çocuklar tarafından gözetimsiz biçimde yapılmamalıdır.

Amaca uygun kullanım

Şarj cihazı CA 10.8/18.0 aşağıdaki tiplerdeki FLEX aküleri şarj etmek içindir

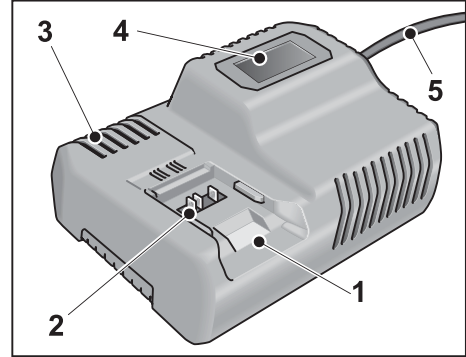
- AP 10.8 (2,5 Ah),
- AP 10.8 (4,0 Ah),
- AP 10.8 (6,0 Ah),
- AP 18.0 (2,5 Ah),
- AP 18.0 (5,0 Ah).

Akü gerilimi şarj cihazının şarj gerilimine uygun olmalıdır. Aksi takdirde yangın ve patlama tehlikesi ortaya çıkar.

Şarj cihazı için güvenlik uyarıları

- **Şarj cihazı yağmur veya neme karşı korunmalıdır.** Şarj cihazının içine su girmesi elektrik çarpması riskini artırır.
- **Şarj cihazı temiz tutulmalıdır.** Kirlenme durumunda elektrik çarpması tehlikesi artar.
- **Her kullanımdan önce şarj cihazı, kablo ve fiş kontrol edilmelidir.** Herhangi bir hasar görüldüğünde şarj cihazı kullanılmamalıdır. Şarj cihazınızı açmaya çalışmayınız ve gerektiğinde sadece yetkili servislerde ve orijinal yedek parçalarla tamir ettiriniz. Hasar görmüş şarj cihazları, kablolar ve fişler elektrik çarpması riskini artırır.
- **Aküde hasar ve usulüne uygun olmayan kullanım durumunda aküden duman çıkabilir.** Hemen ortam havalandırılmalı ve şikayetler ortaya çıkarsa bir doktora gidilmelidir. Duman, nefes yollarını tahriş edebilir.
- **Şarj cihazının üzerine hiçbir nesne koymayın ve cihazı yumuşak yüzeylere yerleştirmeyin.** Yangın tehlikesi oluşur.
- **Her zaman şebeke geriliminin şarj cihazı tip plakası üzerinde belirtilen gerilim ile aynı olup olmadığını kontrol edin.**

Genel bakış



- 1 Akü için sürgülü yerleştirme yuvası
- 2 Kontaklar
- 3 Havalandırma yarıkları
- 4 Çalışma durumunu gösteren ekran
- 5 Fiş dahil şebeke kablosu

Teknik özellikler

Cihaz	Şarj cihazı CA 10.8/18.0	
Giriş gerilimi	V~/Hz	220-240/50-60
Şarj gerilimi	V-	12/20
Şarj süresi (şarj durumuna göre)		
	AP 10.8/2,5 dak	40
	AP 10.8/4,0 dak	40
	AP 10.8/6,0 dak	55
	AP 18.0/2,5 dak	40
	AP 18.0/5,0 dak	45
Çalışma sıcaklığı	°C	0-40
Ağırlık (akü olmadan)	kg	0,89
Koruma sınıfı		II /

Kullanma kılavuzu

⚠ DİKKAT!

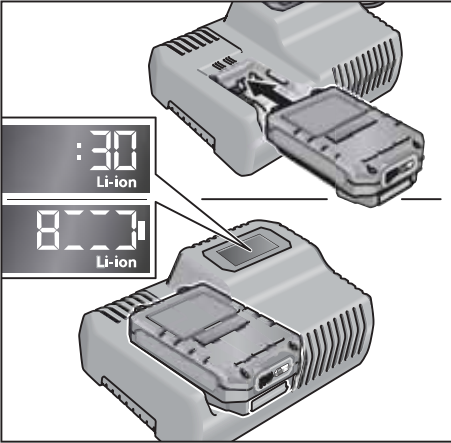
- Aküleri asla 0°C altındaki ve 40°C üzerindeki sıcaklıklarda şarj etmeyin.
- Aküleri yüksek nem oranına sahip ortamlarda veya yüksek ortam sıcaklıklarında şarj etmeyin.
- Akülerin ve şarj cihazının üzerini şarj işlemi sırasında örtmeyin.
- Şarj cihazının fişini ancak şarj işlemi sona erdikten sonra çekin.

Şarj işlemi


⚠ DİKKAT!

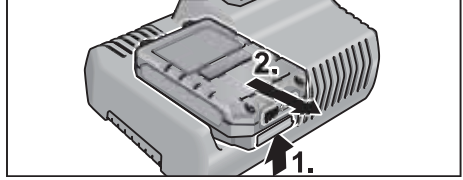
Sadece şarj cihazı ile birlikte teslim edilen orijinal aküleri kullanın.

- Fişi şarj cihazına takın.
Ekranın arkalan aydınlatması 2 saniye süreyle yeşil yanar ve sonra söner.
OK yazısı gösterilir.



- Akü şarj cihazına tamamen oturana kadar itilmelidir.
 - Ekranda değişimli olarak şarj işleminin kalan süresi (akü tamamen şarj olana dek geçecek süre) ve şarj durumunun grafiksel görünümü gösterilir.
 - Ekranın arkalan aydınlatması, akü %80'den daha az şarj edilmiş durumdaysa turuncu yanar.
 - %80 akü şarjından itibaren ekran yeşil yanar ve OK yazısı gösterilir.

-  göstergesi yandığında akü tamamen şarj olmuş demektir. Kısa süre sonra yeşil arkalan aydınlatması söner.
- Aküyü şarj cihazından çıkarın.



- Fişi çekin.

BİLGİ

Akü yerleştirildikten sonra şarj cihazının ekranı yanıp sönyorsa aküde veya şarj cihazında bir arıza mevcuttur.



Ekran yavaşça yanıp söner.
Arkalan aydınlatması turuncu.

Akü çok sıcak veya çok soğuk. Akü şarj sıcaklığına (0°C...55°C) ulaştığında şarj işlemi başlar.



Ekran hızla yanıp söner.
Arkalan aydınlatması kırmızı.

Aküyü şarj cihazından çıkarın ve yeniden yerleştirin. Gösterge yine aynı olursa akü arızalıdır. Aküyü değiştirin veya yetkili serviste kontrol ettirin.

Eğer başka bir aküyle de aynı hata mesaj gösterilirse şarj cihazı arızalıdır. Şarj cihazını yetkili serviste kontrol ettirin.

Bakım ve muhafaza

⚠ UYARI!

Tüm çalışmalardan önce fişi çekin. Su veya sıvı temizlik maddeleri kullanmayın.

- Kiri ve tozu bir fırçayla veya kuru bir bezle gövdeden uzaklaştırın.

Onarımlar

Tüm onarımlar sadece üretici tarafından yetki verilmiş, yetkili servis atölyesinde yaptırılmalıdır. Demonte görünüşler ve yedek parçalara ilişkin ayrıntılı bilgiyi aşağıdaki Web sayfasında bulabilirsiniz:
www.flex-tools.com

CE -uygunluğu beyanı

Tek sorumlu olarak, "Teknik veriler" altında tanımlanan bu ürünün aşağıdaki standartlara veya standart belgelerine uygun olduğunu beyan ederiz:

EN 60335-1, EN 60335-2-29, EN 55014-1,
EN 55014-2, EN 61000-3-2, EN 61000-3-3,
2014/35/AB, 2014/30/AB.

Teknik belgelerden sorumlu:
FLEX-Elektrowerkzeuge GmbH, R & D
Bahnhofstrasse 15, D-71711 Steinheim/Murr



Eckhard Rühle
Manager Research &
Development (R & D)

Klaus Peter Weinper
Head of Quality
Department (QD)

22.05.2017

FLEX-Elektrowerkzeuge GmbH
Bahnhofstrasse 15, D-71711 Steinheim/Murr

İmha bilgileri

⚠ UYARI!

Kullanım ömrü dolan elektrikli el aletleri imha öncesinde kullanılamaz hale getirilmelidir:

- *şebeke elektriğiyle çalışan elektrikli el aletinin fişini sökün,*
- *akü elektriğiyle çalışan elektrikli el aletinin aküsünü çıkarın.*



Sadece AB ülkeleri için
Elektronik cihazları normal çöp
kutusuna atmayınız!

Elektronik ve elektrikli eski cihazlar ve yerel hukuka uyarılama ile ilgili 2012/19/AB sayılı Avrupa direktifine göre, eskimiş elektronik cihazlar ayrı toplanmalı ve çevreye zarar vermeyecek şekilde geri kazanma işlemine tabi tutulmalıdır.



Çöpe atarak imha etmek yerine hammadde geri dönüşümü.

Cihaz, aksesuar ve ambalajlar çevre dostu bir biçimde geri dönüşüme tabi tutulmalıdır. Doğru biçimde sınıflandırılmış bir geri dönüşüm için plastik parçalar özel olarak işaretlenmiştir.



UYARI!

Aküler/bataryalar evsel atıklarla birlikte atılamaz, ateşe veya suya atılmamalıdır. Kullanım ömrü dolmuş aküleri açmayın.

Aküler/bataryalar toplanmalı, geri dönüşüme tabi tutulmalı veya çevre dostu bir biçimde imha edilmelidir.



Sadece AB ülkeleri için
2006/66/AT yönetmeliği uyarınca arızalı veya kullanım ömrünü tamamlamış aküler/bataryalar ayrı ayrı toplanmak ve çevre dostu tasfiye için bir geri dönüşüm merkezine gönderilmek zorundadır.



BİLGİ

Giderme olanakları hakkında bilgi almak için yetkili satıcılara danışınız!

Mesuliyet kabul edilmemesi durumları

Ürün tarafından veya ürünün kullanılmamasından dolayı söz konusu olan, çalışmaya ara verilmesinden dolayı elde edilemeyen kazanç için ve zararlar için üretici ve üreticinin temsilcileri sorumluluk üstlenmez.

Cihazın gerektiği gibi kullanılmamasından veya başka üreticilerin ürünleri ile birlikte kullanılmasından kaynaklanan hasarlar için de üretici ve temsilcisi sorumluluk üstlenmez.

Spis treści

Zastosowane symbole	56
Symbole na urządzeniu	56
Dla własnego bezpieczeństwa	56
Opis urządzenia	57
Dane techniczne	58
Instrukcja obsługi	58
Przegląd, konserwacja i pielęgnacja	59
Zgodność C E	59
Wskazówki dotyczące usuwania opakowania i zużytego urządzenia	60
Wyłączenie z odpowiedzialności	60

Zastosowane symbole

OSTRZEŻENIE!

Oznacza bezpośrednio zagrażające niebezpieczeństwo. Nieprzestrzeżenie tej wskazówki grozi śmiercią lub bardzo ciężkimi obrażeniami.

OSTROŻNIE!

Oznacza możliwość wystąpienia niebezpiecznej sytuacji. Nieprzestrzeżenie tej wskazówki może doprowadzić do skażeń lub szkód materialnych.

WSKAZÓWKA

Oznacza wskazówki dla użytkownika i ważne informacje.

Symbole na urządzeniu



Przed uruchomieniem urządzenia przeczytać instrukcję obsługi!



Transformator bezpieczeństwa odporny na zwarcie



Urządzenie nadaje się do używania w pomieszczeniach. Nie wystawiać urządzenia na deszcz. Narzędzie elektryczne wraz z akumulatorem przechowywać w suchym pomieszczeniu.



Wskazówki dotyczące usuwania opakowania i zużytego urządzenia (patrz strona 60)!

Dla własnego bezpieczeństwa

OSTRZEŻENIE!

Przeczytać wszystkie wskazówki bezpieczeństwa i pouczenia.

Zaniedbania w przestrzeganiu wskazówek bezpieczeństwa i pouczeń mogą spowodować porażenie prądem elektrycznym, pożar i/lub ciężkie zranienia.

Proszę przechować wskazówki bezpieczeństwa i pouczenia do użytku w przyszłości.

Przed użyciem ładowarki należy przeczytać i postępować według:

- niniejszej instrukcji obsługi,
- „Ogólnych wskazówek bezpieczeństwa“ dotyczących pracy narzędziami elektrycznymi zamieszczonych w załączonej broszurze (nr dokumentacji: 315.915),
- zasad i przepisów terenowych obowiązujących na miejscu użycia urządzenia odnośnie BHP.

Niniejsza ładowarka nie jest przewidziana do użytkowania przez dzieci lub osoby ograniczone fizycznie, emocjonalnie, lub psychicznie, a także przez osoby z niewystarczającym doświadczeniem i/lub niedostateczną wiedzą.

Niniejsza ładowarka może być obsługiwana przez dzieci w wieku powyżej 8 lat, jak również przez osoby z ograniczonymi zdolnościami ruchowymi, sensorycznymi i mentalnymi oraz osoby bez doświadczenia i niezbędnej wiedzy, wyłącznie pod nadzorem oraz jeśli zostały one pouczone

o zasadach bezpiecznego użytkowania odzieży i rozumieją związane z tym zagrożenia. W przeciwnym wypadku istnieje niebezpieczeństwo niewłaściwego zastosowania, a także możliwość doznania urazów. Dzieci powinny znajdować się pod nadzorem. Tylko w ten sposób można zagwarantować, że nie będą się one bawiły ładowarką. Dzieci mogą czyścić i konserwować ładowarkę jedynie pod nadzorem.

Zastosowanie zgodne z przeznaczeniem

Ładowarka CA 10.8/18.0 jest przeznaczona do ładowania akumulatorów FLEX typu

- AP 10.8 (2,5 Ah),
- AP 10.8 (4,0 Ah),
- AP 10.8 (6,0 Ah),
- AP 18.0 (2,5 Ah) oraz
- AP 18.0 (5,0 Ah).

Napięcie akumulatora musi być dostosowane do napięcia ładowania akumulatora w ładowarce. W innym przypadku grozi niebezpieczeństwo pożaru lub eksplozji.

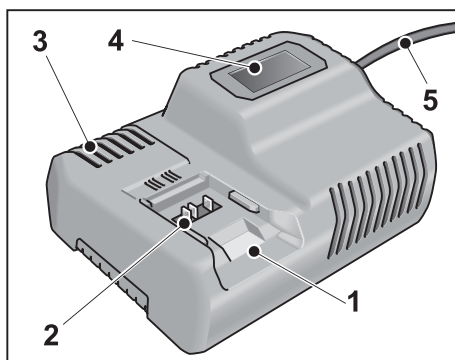
Wskazówki bezpieczeństwa dla ładowarki

- **Chronić ładowarkę przed deszczem i wilgocią.** Przedostanie się wody do ładowarki zwiększa ryzyko porażenia prądem.
- **Ładowarkę należy utrzymywać w czystości.** Zabrudzenie może stać się przyczyną porażenia elektrycznego.
- **Przed użyciem każdorazowo sprawdzić stan ładowarki, przewodu i wtyku.** Nie używać ładowarki w przypadku stwierdzenia uszkodzeń. Nie otwierać samodzielnie ładowarki. Naprawa powinna zostać przeprowadzona wyłącznie przez wykwalifikowany personel serwisu przy

użyciu oryginalnych części zamiennych. Uszkodzone ładowarki, przewody i wtyki zwiększają ryzyko porażenia elektrycznego.


- **W przypadku uszkodzenia i niewłaściwego użytkowania akumulatora może dojść do wydzielania się gazów.** Wywietrzyć pomieszczenie i w razie dolegliwości skonsultować się z lekarzem. Gazy mogą uszkodzić drogi oddechowe.
- **Nie kłaść na ładowarkę żadnych przedmiotów i nie stawiać ładowarki na miękkich powierzchniach.** Zagroza niebezpieczeństwo wybuchu pożaru.
- **Zawsze sprawdzać czy napięcie sieciowe odpowiada napięciu podanym na tabliczce znamionowej ładowarki.**

Opis urządzenia



- 1 Uchwyt akumulatora
- 2 Styki
- 3 Otwory wentylacyjne
- 4 Wyświetlacz wskazujący stan eksploatacyjny
- 5 Elektryczny przewód zasilający z wtyczką

Dane techniczne

Urządzenie	Ładowarka CA 10.8/18.0	
Napięcie wejściowe	V~/Hz	220-240/ 50-60
Napięcie ładowania	V-	12/20
Czas ładowania (zależnie od stopnia naładowania)		
AP 10.8/2,5 min		40
AP 10.8/4,0 min		40
AP 10.8/6,0 min		55
AP 18.0/2,5 min		40
AP 18.0/5,0 min		45
Temperatura robocza	°C	0-40
Waga (bez akumulatora)	kg	0,89
Klasa ochrony		II / 

Instrukcja obsługi

OSTROŻNIE!

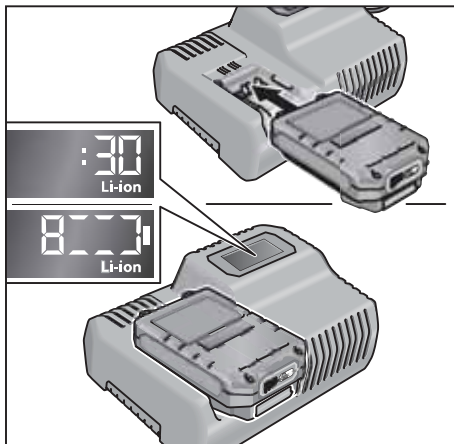
- Nie wolno nigdy ładować akumulatorów w temperaturze poniżej 0 °C lub powyżej 55 °C.
- Akumulatorów nie wolno ładować w otoczeniu o wysokiej wilgotności powietrza lub wysokiej temperaturze.
- Akumulatorów i ładowarki nie wolno przykrywać podczas procesu ładowania.
- Wtyczkę ładowarki wyjąć z gniazdka sieciowego natychmiast po zakończeniu procesu ładowania.


Proces ładowania

OSTROŻNIE!

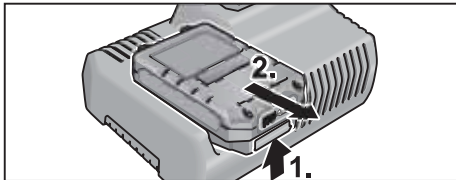
Do ładowarki, która należy do zakresu dostawy, wkładać tylko oryginalne akumulatory.

- Wtyczkę ładowarki włożyć do gniazdka sieciowego.
Oświetlenie tła wyświetlacza świeci się przez 2 sekundy na zielono a następnie gaśnie. Ukazuje się OK.



- Akumulator włożyć całkowicie do ładowarki, aż do zatrasku.
 - Na wyświetlaczu ukazuje się na przemian czas pozostały ładowania (do całkowitego naładowania akumulatora) oraz graficzne przedstawienie stopnia naładowania.
 - Oświetlenie tła wyświetlacza świeci się na pomarańczowo, jeśli akumulator jest naładowany do poziomu poniżej 80 %.
 - Powyżej poziomu naładowania wynoszącego 80 % wyświetlacz świeci się na zielono i ukazuje się OK.
- Akumulator jest całkowicie naładowany, gdy ukazuje się . Zielone oświetlenie tła gaśnie po chwili.

- Wyjąć akumulator z ładowarki.



- Wyjąć wtyczkę z gniazdka sieciowego.

i WSKAZÓWKA

Jeśli miga wyświetlacz po włożeniu akumulatora do ładowarki, wtedy wystąpił błąd akumulatora lub ładowarki.



Wyświetlacz miga powoli.
Pomarańczowe oświetlenie tła.

Akumulator jest za gorący względnie za zimny. Gdy akumulator osiągnie temperaturę ładowania (0°C...55°C), wtedy rozpocznie się proces ładowania.



Wyświetlacz miga szybko.
Czerwone oświetlenie tła.

Wyjąć akumulator z ładowarki i włożyć ponownie. Jeśli wyświetli się to samo, wtedy akumulator jest uszkodzony. Wymienić akumulator lub zlecić sprawdzenie akumulatora w warsztacie specjalistycznym.

Jeśli używając innego akumulatora pokaże się ten sam meldunek błędu, wtedy uszkodzona jest ładowarka. Zlecić sprawdzenie ładowarki w warsztacie specjalistycznym.

Przegląd, konserwacja i pielęgnacja

⚠ OSTRZEŻENIE!

Przed przystąpieniem do jakichkolwiek prac wyjąć wtyczkę z gniazdka sieciowego. Nie wolno stosować wody ani żadnych płynnych środków czyszczących.

- Zanieczyszczenia i pył usunąć z obudowy pędzlem lub suchą ścierką.

Naprawy

Naprawy urządzenia zlecać do wykonania wyłącznie w punkcie serwisowym autoryzowanym przez producenta.

Rysunek wybuchowy i listę części zamiennych można znaleźć na naszej stronie internetowej:

www.flex-tools.com

Zgodność CE

Deklarujemy z pełną odpowiedzialnością, że produkt opisany w rozdziale „Dane techniczne” jest zgodny z następującymi normami lub dokumentami normatywnymi:

EN 60335-1, EN 60335-2-29, EN 55014-1, EN 55014-2, EN 61000-3-2, EN 61000-3-3, 2014/35/UE, 2014/30/UE.

Odpowiedzialny za dokumentację techniczną:

FLEX-Elektrowerzeuge GmbH, R & D
Bahnhofstrasse 15, D-71711 Steinheim/Murr

Eckhard Rühle
Manager Research &
Development (R & D)

Klaus Peter Weinper
Head of Quality
Department (QD)

22.05.2017

FLEX-Elektrowerzeuge GmbH
Bahnhofstrasse 15, D-71711 Steinheim/Murr

Wskazówki dotyczące usuwania opakowania i zużytego urządzenia

OSTRZEŻENIE!

Wysłużone urządzenia uczynić niezdadnymi do użycia poprzez usunięcie elektrycznego przewodu zasilającego.



Tylko dla krajów UE.

Proszę nie wyrzucać narzędzi elektrycznych do domowych śmieci!

Zgodnie z dyrektywą Unii Europejskiej 2012/19/UE o odpadach elektrycznych i elektronicznych oraz jej przejściem do prawa narodowego, istnieje obowiązek zbierania urządzeń elektrycznych celem odzyskania surowców wtórnych i utylizacji.



Odzyskiwanie surowców wtórnych zamiast usuwania odpadów.

Zużyte urządzenie, wyposażenie i opakowanie należy oddać w punkcie zbioru surowców wtórnych, aby umożliwić utylizację zgodnie z przepisami o ochronie środowiska. Wszystkie elementy z tworzywa sztucznego są odpowiednio oznaczone w celu umożliwienia gatunkowo czystego recydingu.

OSTRZEŻENIE!

Akumulatorów/baterii nie wolno wyrzucać do domowych śmieci, wrzucać do ognia, ani do wody. Nie wolno otwierać zużytych akumulatorów.

Akumulatory/baterie należy zebrać, oddać do recydingu, lub usunąć w sposób zgodny z obowiązującymi przepisami o ochronie środowiska.

Tylko dla krajów UE:

Zgodnie z przepisem 2006/66/WE zepsute i zużyte akumulatory/baterie muszą zostać poddane procesowi utylizacji (recyding).



WSKAZÓWKA

Aktualne informacje o sposobie utylizacji zużytego urządzenia można uzyskać w punkcie zakupu.

Wyłączenie z odpowiedzialności

Producent nie odpowiada za szkody i stracone zyski spowodowane przerwą w działalności gospodarczej zakładu, której przyczyną był nasz wyrób lub niemożliwość jego zastosowania.

Producent i jego przedstawiciel nie odpowiadają za szkody spowodowane niewłaściwym użyciem urządzenia lub powstałe przy użyciu urządzenia w powiązaniu z wyrobami innych producentów.

Tartalom

Használt szimbólumok	61
Szimbólumok a készüléken	61
Az Ön biztonsága érdekében	61
Az első pillantásra	62
Műszaki adatok	62
Használati útmutató	63
Karbantartás és ápolás	64
CE-Megfelelőség	64
Ártalmatlanítási tudnivalók	64
Felelősség kizárása	64

Használt szimbólumok

FIGYELMEZTETÉS!

Közvetlenül fenyegető veszélyt jelent. Az itteni megjegyzések figyelmen kívül hagyása halálos vagy súlyos sérüléseket okozhat.

VIGYÁZAT!

Veszélyes helyzetekre hívja fel a figyelmet. Az itteni megjegyzések figyelmen kívül hagyása súlyos sérüléseket vagy anyagi károkat okozhat.

MEGJEGYZÉS

Használati tippeket ad, és fontos tudnivalókra hívja fel a figyelmet.

Szimbólumok a készüléken



Üzemhelyezés előtt olvassa el a kezelési útmutatót!



Rövidzárlatbiztos biztonsági transzformátor




A készülék csak zárt helyen való használatra alkalmas. A készüléket óvja a csapadéktól. Az elektromos kéziszerszámot és az akkumulátorokat száraz helyen tárolja.



Ártalmatlanítási tudnivalók (lásd a 64 oldalt)!

Az Ön biztonsága érdekében

 **FIGYELMEZTETÉS!**
Olvasson el minden biztonsági útmutatót és utasítást. A biztonsági útmutatások és utasítások betartásánál elkövetett mulasztásoknak elektromos áramütés, tűz és/vagy súlyos sérülések lehetnek a következményei. **Minden biztonsági útmutatót és utasítást őrizzen meg a jövőbeli felhasználás céljából.**

A töltőkészülék használata előtt olvassa el és ezek szerint járjon el:

- ezt a kezelési útmutatót,
- az elektromos szerszámok kezelésére vonatkozó „Általános biztonsági tudnivalók” részt a mellékelt füzetben (írátszám: 315.915),
- a használat helyén a balesetvédelemre vonatkozó szabályokat és előírásokat.

Ez a töltőkészülék nincs arra előirányozva, hogy gyerekek és korlátozott fizikai, érzékelési vagy szellemi képességű, illetve kellő tapasztalattal és/vagy tudással nem rendelkező személyek használják.

A töltőkészüléket 8 éves és idősebb gyermekek, valamint csökkent fizikai, érzékszervi vagy szellemi képességekkel, illetve kellő tapasztalattal és ismeretekkel nem rendelkező személyek is használhatják, amennyiben ez felügyelet mellett történik, vagy a töltőkészülék biztonságos használatáról oktatásban részesültek és a lehetséges veszélyforrásokat megértették. Ellenkező esetben fennáll a hibás működés és a sérülés veszélye. Ügyeljen a gyerekekre. Ez biztosítja, hogy a gyerekek ne játszassanak a töltőkészülékkel.

A töltőkészülék tisztítását és karbantartását gyerekek felügyelet nélkül nem végezhetik.

Rendeltetésszerű használat

A CA 10.8/18.0 töltőkészülék az

- AP 10.8 (2,5 Ah),
- AP 10.8 (4,0 Ah),
- AP 10.8 (6,0 Ah),
- AP 18.0 (2,5 Ah) és
- AP 18.0 (5,0 Ah)

típusú FLEX-akkumulátorok töltésére alkalmas.

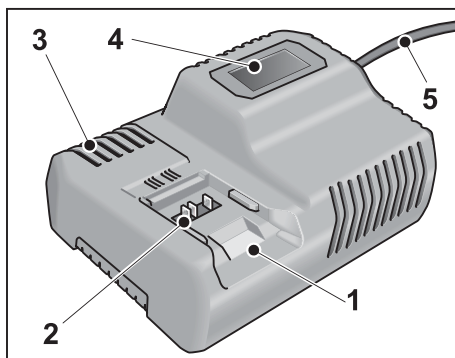
Az akku feszültségének meg kell egyeznie a töltőkészülék akkutöltő-feszültségével.

Ellenkező esetben tűz- és robbanásveszély áll fenn!

Biztonsági előírások a töltőkészülékhez

- **Tartsa távol a töltőkészüléket az esőtől vagy nedvességtől.** Ha víz hatol be egy töltőkészülékbe, ez megnöveli az áramütés veszélyét.
- **Tartsa tisztán a töltőkészüléket.** Elszennyeződés esetén megnövekedik az áramütés veszélye.
- **Minden használat előtt ellenőrizze a töltőkészüléket, a kábelt és a csatlakozó dugót.** Ha valamilyen megrongálódást észlel, ne használja a töltőkészüléket. **Sohase nyissa fel saját maga a töltőkészüléket, és csak megfelelően kiképzett szakembereket bízson meg a töltőkészülék javításával.** A javításhoz csak eredeti alkatrészeket szabad használni. Egy megrongálódott töltőkészülék, kábel, vagy csatlakozó dugó megnöveli az áramütés veszélyét.
- **Az akkumulátor megrongálódása vagy szakszerűtlen kezelése esetén abból gőzök léphetnek ki.** Azonnal juttasson friss levegőt a helyiségbe, és ha panaszai vannak, keressen fel egy orvost. A gőzök ingerelhetik a légutakat.
- **Ne helyezzen semmilyen tárgyat a töltőkészülékre, és ne állítsa azt puha felületekre.** Ez tűzveszélyt jelent.
- **Mindig ellenőrizze, hogy a hálózati feszültség megfelel-e a töltőkészülék típustábláján megadott feszültségértéknek.**

Az első pillantásra



- 1 Nyílás az akkumulátor behelyezéséhez
- 2 Érintkezők
- 3 Szellőztető nyílások
- 4 Üzemállapot-kijelző
- 5 Hálózati kábel hálózati csatlakozóval

Műszaki adatok

Készülék	CA 10.8/18.0 töltőkészülék	
Felvett feszültség	V~/Hz	220-240/50-60
Töltőfeszültség	V-	12/20
Töltési idő (a töltöttségi állapottól függően)		
AP 10.8/2,5 min		40
AP 10.8/4,0 min		40
AP 10.8/6,0 min		55
AP 18.0/2,5 min		40
AP 18.0/5,0 min		45
Üzemi hőmérséklet	°C	0–40
Súly (akkumulátor nélkül) kg		0,89
Védelmi osztály		II /

Használati útmutató

VIGYÁZAT!

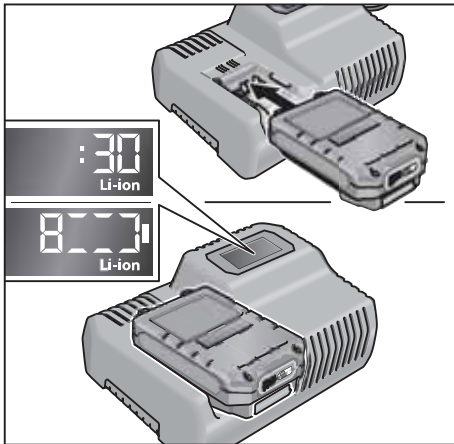
- Az akkukat soha nem szabad 0 °C alatt, illetve 55 °C fölött tölteni.
- Az akkukat nem szabad magas páratartalmú vagy környezeti hőmérsékletű környezetben tölteni.
- Az akkukat és a töltőkészüléket a töltési folyamat alatt nem szabad lefedni.
- A töltőkészülék hálózati csatlakozóját a töltési folyamat befejezése után ki kell húzni.

Töltési folyamat

VIGYÁZAT!


Csak eredeti akkukat szabad a szállított töltőkészülékbe helyezni.

- A töltőkészülék hálózati csatlakozóját be kell dugni.
A kijelző háttérvilágítása 2 másodpercig zölden világít, majd újból kialszik.
Megjelenik az OK kijelzés.



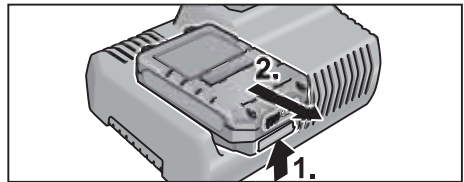
- Az akkut teljesen be kell helyezni, hogy beakadjon a töltőkészülékbe.
 - A kijelzőn váltakozva jelenik meg a töltési folyamat hátralévő időtartama (az akkumulátor teljes feltöltéséig) és a töltési állapot grafikus ábrázolása.

- A kijelző háttérvilágítása narancssárga, ha az akkumulátor töltöttsége kevesebb, mint 80%.
- 80%-os akkumulátor-feltöltöttségtől a kijelző zölden világít és megjelenik az OK felirat.

- Az akkumulátor teljesen fel van töltve, ha megjelenik az  felirat.

Rövid idő múlva eltűnik a zöld háttérvilágítás.


- Az akkut a töltőkészülékből ki kell venni.




- Húzza ki a hálózati dugaszt.

MEGJEGYZÉS

Ha az akkumulátor töltőkészülékbe való helyezése után villog a kijelző, akkor vagy az akkumulátor vagy a töltőkészülék hibás.

 A kijelző lassan villog.
Narancssárga háttérvilágítás.

Az akkumulátor túl forró vagy túl hideg.
Ha az akkumulátor eléri a töltési hőmérsékletet (0 °C...55 °C), elkezdődik a töltési folyamat.

 A kijelző gyorsan villog.
Piros háttérvilágítás.

Vegye ki az akkumulátort a töltőkészülékből és helyezze be újból.

Ha a kijelző változatlan, az akkumulátor meghibásodott. Cserélje ki az akkumulátort vagy vizsgálta meg szakszervizben.

Ha egy másik akkumulátornál szintén hibajelentés jelenik meg, akkor a töltőkészülék meghibásodott. A töltőkészüléket vizsgálta át szakszervizben.

Karbantartás és ápolás

FIGYELMEZTETÉS!

Minden munkavégzés előtt a hálózati csatlakozót ki kell húzni.

Nem szabad vizet, vagy folyékony tisztítószert használni.

- A szennyeződést, a port egy ecsettel vagy egy száraz törlővel távolítsuk el a házról.

Javítások

Javításokat kizárólag a gyártó cég által felhatalmazott ügyfélszolgálati műhely végezhet.

Robbantott rajzok és pótalkatrész-jegyzékek honlapunkon találhatóak:

www.flex-tools.com

CE-Megfelelőség

Egyedüli felelősségünk tudatában kijelentjük, hogy a „Műszaki adatok” alatt leírt termék megfelel az alábbi szabványoknak vagy normatív dokumentumoknak:

EN 60335-1, EN 60335-2-29, EN 55014-1, EN 55014-2, EN 61000-3-2, EN 61000-3-3, 2014/35/EU, 2014/30/EU.

A műszaki dokumentációkért felelő személy: FLEX-Elektrowerkzeuge GmbH, R & D Bahnhofstrasse 15, D-71711 Steinheim/Murr



Eckhard Rühle
Manager Research &
Development (R & D)

Klaus Peter Weinper
Head of Quality
Department (QD)

2017. 05. 22

FLEX-Elektrowerkzeuge GmbH
Bahnhofstrasse 15, D-71711 Steinheim/Murr

Ártalmatlanítási tudnivalók

FIGYELMEZTETÉS!

A kiszolgált készülékeket a hálózati kábel eltávolításával használhatatlanná kell tenni.



Csak az EU tagországai számára.

Sohase dobja az elektromos szerszámokat a háztartási hulladék közé!

Az EK elhasznált elektromos és elektronikus készülékekre vonatkozó 2012/19/EU európai és a nemzeti jogba átvett iránymutatása szerint az elhasznált elektromos szerszámokat elkülönítve kell gyűjteni, és gondoskodni kell a környezetkímélő módon történő újrahasznosításukról.



Nyersanyag visszanyerés hulladék ártalmatlanítás helyett.

A készüléket, a tartozékokat és a csomagolást környezetvédelmi szempontból megfelelő újrafelhasználásra kell eljuttatni. A szelektív újrahasznosításhoz a műanyag alkatrészek jelöléssel rendelkeznek.



FIGYELMEZTETÉS!

Az akkumulátorokat/elemeket nem szabad a háztartási szemétkébe, tűzbe vagy vízbe dobni. Az elhasználódott akkukat nem szabad kinyitni.

Az akkumulátorokat/elemeket gyűjteni, újrahasznosítani, vagy környezetbarát módon ártalmatlanítani kell.

Csak az EU tagországai számára:

A 2006/66/EK irányelv szerint a meghibásodott vagy elhasznált akkukat/elemeket újra kell hasznosítani.



MEGJEGYZÉS

Az ártalmatlanítási lehetőségekről tájékozódjon a szakkereskedőknél!

Felelősség kizárása

A gyártó cég és a képviselői nem felelnek az olyan károkért vagy az üzletmenet megszakadása miatt elmaradt nyereségért, amelyeket a termék vagy a termék nem megengedett használata okozott.

A gyártó cég és a képviselői nem felelnek az olyan károkért, amelyek szakszerűtlen használat miatt vagy más gyártó cégek gyártmányaival összefüggésben keletkeztek.

Obsah

Použité symboly	66
Symboly na nářadí	66
Pro Vaši bezpečnost	66
Na první pohled	67
Technické údaje	67
Návod k použití	68
Údržba a ošetřování	69
Prohlášení o shodě C E	69
Pokyny pro likvidaci	69
Vyloučení odpovědnosti	69

Použité symboly

VAROVÁNÍ!

Označuje bezprostředně hrozící nebezpečí. Při nedodržení upozornění hrozí usmrcení nebo nejtěžší poranění.

POZOR!

Označuje nějakou možnou nebezpečnou situaci. Při nedodržení upozornění hrozí poranění nebo věcné škody.

UPOZORNĚNÍ

Označuje aplikační tipy a důležité informace.

Symboly na nářadí



Před uvedením do provozu si přečtěte návod k obsluze!



Zkratuvzdorný bezpečnostní transformátor



Nabíječka je vhodná pouze pro použití v místnostech. Nevystavujte nabíječku dešti. Uložte elektrické nářadí a akumulátory v suchých místnostech.



Pokyny pro likvidaci (viz stránka 69)!

Pro Vaši bezpečnost

VAROVÁNÍ!

Přečtěte si všechna bezpečnostní upozornění a pokyny. Zanedbání při dodržování bezpečnostních upozornění a pokynů mohou mít za následek úraz elektrickým proudem, požár a/nebo těžká poranění. **Všechna bezpečnostní upozornění a pokyny si do budoucna uschovejte.**

Přečtěte si před použitím nabíječky a potom jednejte:

- předložený návod k obsluze,
- "Všeobecné bezpečnostní pokyny" k zacházení s elektrickým nářadím v příloženém sešitu (čís. publikace: 315.915),
- pravidla a předpisy k zabránění úrazům, platné pro místo nasazení a jednejte podle nich.

Tato nabíječka není určena k tomu, aby ji používaly děti a osoby s omezenými fyzickými, smyslovými nebo duševními schopnostmi nebo nedostatečnými zkušenostmi a vědomostmi. Tuto nabíječku smí používat děti od 8 let a osoby s omezenými fyzickými, smyslovými nebo duševními schopnostmi nebo s nedostatečnými zkušenostmi a vědomostmi pouze tehdy, když jsou pod dozorem nebo pokud byly instruovány ohledně bezpečného zacházení s nabíječkou a chápu nebezpečí, která jsou s tím spojená. V opačném případě hrozí nebezpečí nesprávné obsluhy a zranění. Dohlížejte na děti. Tím bude zajištěno, že si děti s nabíječkou nehrají. Čištění a údržba nabíječky dětmi se nesmí dít bez dohledu.

Stanovené použití

Nabíječka CA 10.8/18.0 je určena k nabíjení akumulátorů FLEX, typů

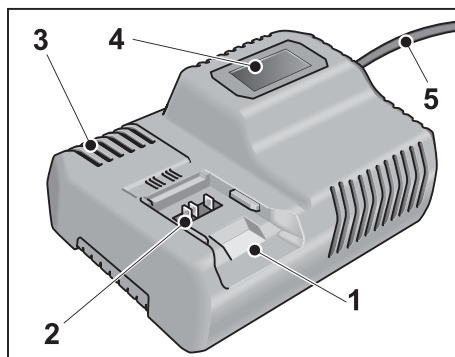
- AP 10.8 (2,5 Ah),
- AP 10.8 (4,0 Ah),
- AP 10.8 (6,0 Ah),
- AP 18.0 (2,5 Ah) a
- AP 18.0 (5,0 Ah).

Napětí akumulátoru musí odpovídat nabíječky. Jinak hrozí nebezpečí požáru avýbuchu.

Bezpečnostní pokyny pro nabíječku

- **Chraňte nabíječku před deštěm a vlhkem.**
Vniknutí vody do nabíječky zvyšuje riziko úrazu elektrickým proudem.
- **Udržujte nabíječku čistou.** Znečištěním vzniká nebezpečí úrazu elektrickým proudem.
- **Před každým použitím zkontrolujte nabíječku, kabel a zástrčku.** Pokud jste zjistili závady, nabíječku nepoužívejte. Nabíječku sami neotvírejte a nechte ji opravit pouze kvalifikovaným odborným personálem a originálními náhradními díly. Poškozená nabíječka, kabel a zástrčka zvyšují riziko úrazu elektrickým proudem.
- **Při poškození a nesprávném použití akumulátoru mohou vystupovat páry.** Přivádějte čerstvý vzduch a při potížích vyhledejte lékaře. Páry mohou dráždit dýchací cesty.
- **Nepokládejte na nabíječku žádné předměty a nestavějte ji na měkké povrchy.** Nebezpečí požáru.
- **Vždy zkontrolujte, zda síťové napětí souhlasí s napětím uvedeným na typovém štítku nabíječky.**

Na první pohled



- 1 Nabíjecí šachta pro akumulátor
- 2 Kontakty
- 3 Větrací štěrby
- 4 Displej pro indikaci provozního stavu
- 5 Síťový kabel se síťovou zástrčkou

Technické údaje

Přístroj	Nabíječka CA 10.8/18.0	
Vstupní napětí	V~/Hz	220-240/ 50-60
Nabíjecí napětí	V-	12/20
Doba nabíjení (podle stavu nabití)		
	AP 10.8/2,5 min	40
	AP 10.8/4,0 min	40
	AP 10.8/6,0 min	55
	AP 18.0/2,5 min	40
	AP 18.0/5,0 min	45
Provozní teplota	°C	0–55
Hmotnost (bez akumulátoru)	kg	0,89
Třída ochrany	II / □	

Návod k použití

POZOR!

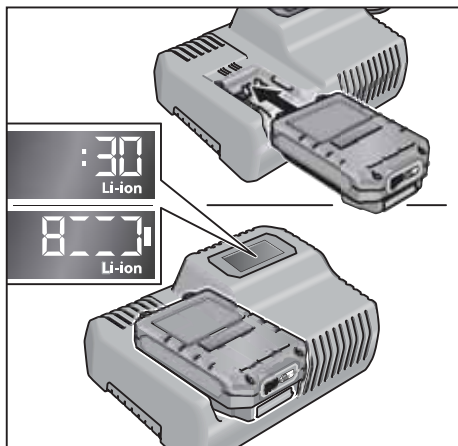
- Akumulátory nikdy nenabíjejte při teplotách nižších než 0 °C, příp. vyšších než 55 °C.
- Nenabíjejte akumulátory v prostředí s vysokou vlhkostí vzduchu nebo teplotou okolí.
- Během nabíjecího procesu akumulátory a nabíječku nezakrývejte.
- Na konci nabíjecího procesu vytáhněte síťovou zástrčku nabíječky.

Nabíjecí proces

POZOR!

Do dodávané nabíječky používejte pouze originální akumulátory.

- Zastrčte síťovou zástrčku nabíječky do zásuvky.
Podsvícení displeje se rozsvítí na 2 sekundy zeleně a potom znovu zhasne. Zobrazí se OK.



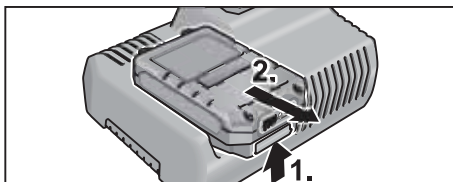
- Vložte úplně akumulátor, až do nabíječky zaskočí.
 - Na displeji se bude střídavě zobrazovat zbývající čas nabíjecího procesu (až do úplného nabití akumulátoru) a grafické znázornění stavu nabití.

- Podsvícení displeje svítí oranžově, pokud je akumulátor nabitý méně než na 80%.
- Od nabití akumulátoru na 80% svítí displej zeleně a zobrazí se OK.

- Akumulátor je úplně nabitý, když se zobrazí údaj .

Zelené podsvícení displeje po krátké době zhasne.

- Vyjměte akumulátor z nabíječky.



- Vytáhněte síťovou zástrčku.

UPOZORNĚNÍ

Když po vložení akumulátoru do nabíječky displej bliká, jedná se o chybu akumulátoru nebo nabíječky.



Displej bliká pomalu.

Oranžové podsvícení displeje.

Akumulátor je příliš horký, příp. příliš studený. Jakmile akumulátor dosáhl teploty nabíjení (0 °C...55 °C), zahájí se nabíjecí proces.



Displej bliká rychle.

Červené podsvícení displeje.

Vyjměte akumulátor z nabíječky a znovu vložte. Při stejném zobrazení je akumulátor vadný. Vyměňte akumulátor nebo jej nechejte přezkoušet v odborné dílně.

Pokud se s jiným akumulátorem rovněž zobrazí toto chybové hlášení, jedná se o poruchu nabíječky. Nechejte nabíječku přezkoušet v odborné dílně.

Údržba a ošetřování

VAROVÁNÍ!

Před veškerými pracemi vytáhněte síťovou zástrčku. Nepoužívejte vodu nebo tekuté čisticí prostředky.

- Nečistoty a prach odstraňte z tělesa štětcem nebo suchým hadříkem.

Opravy

Opravy nechejte výhradně provádět prostřednictvím některé servisní dílny, autorizované výrobcem. Rozložená schémata a seznamy náhradních dílů najdete na naší webové stránce:

www.flex-tools.com

Prohlášení o shodě CE

Prohlašujeme na svou výlučnou odpovědnost, že výrobek popsany v části „Technické údaje“ je v souladu s následujícími normami nebo normativními dokumenty:

EN 60335-1, EN 60335-2-29, EN 55014-1, EN 55014-2, EN 61000-3-2, EN 61000-3-3, 2014/35/EU, 2014/30/EU.

Zodpovědný za technické podklady:
FLEX-Elektrowerzeuge GmbH, R & D
Bahnhofstrasse 15, D-71711 Steinheim/Murr



Eckhard Rühle
Manager Research &
Development (R & D)

Klaus Peter Weinper
Head of Quality
Department (QD)

22.05.2017

FLEX-Elektrowerzeuge GmbH
Bahnhofstrasse 15, D-71711 Steinheim/Murr

Pokyny pro likvidaci

VAROVÁNÍ!

Odstraněním síťového kabelu učiňte vysloužilé nářadí nepoužitelným.



Pouze pro země EU.

Nevyhazujte elektrické nářadí do domovního odpadu! Podle evropské směrnice 2012/19/EU o elektrických a elektronických použitých spotřebičích a její realizace do národního práva se použité elektrické nářadí musí sbírat odděleně a dodávat do ekologické recyklace.



Recyklace surovin namísto likvidace odpadu.

Přístroj, příslušenství a obal by se měly předat k ekologické recyklaci. Plastové díly jsou označené k recyklaci podle druhu.

VAROVÁNÍ!

Nevyhazujte akumulátory/baterie do domovního odpadu, do ohně nebo do vody. Vysloužilé akumulátory neotevírejte.

Akumulátory/baterie se mají sbírat, recyklovat nebo vhodným ekologickým způsobem zlikvidovat.

Pouze pro země EU:

Podle směrnice 2006/66/ES se musí vadné nebo použité akumulátory/baterie recyklovat.



UPOZORNĚNÍ

O možnostech likvidace se informujte u Vašeho specializovaného obchodníka!

Vyloučení odpovědnosti

Výrobce a jeho zástupce neručí za škody a ušlý zisk vlivem přerušení obchodní činnosti, která byla způsobena výrobkem nebo eventuálně nemožností jeho použití.

Výrobce a jeho zástupce neručí za škody, které byly způsobeny neodborným použitím nebo ve spojitosti s výrobky jiných výrobců.

Obsah

Použité symboly	69
Symboly na náradí	69
Pre Vašu bezpečnosť	69
Na prvý pohľad	70
Technické údaje	70
Návod na použitie	71
Údržba a ošetrovanie	72
Prehlásenie o zhode C E	72
Pokyny pre likvidáciu	72
Vylúčenie zodpovednosti	72

Použité symboly

VAROVANIE!

Označuje bezprostredne hroziace nebezpečenstvo. Pri nedodržaní upozornenia hrozí usmrtenie alebo najťažšie poranenia.

POZOR!

Označuje nejakú možnú nebezpečnú situáciu. Pri nedodržaní upozornenia hrozí poranenie alebo vecné škody.

UPOZORNENIE

Označuje aplikačné typy a dôležité informácie.

Symboly na náradí



Pred uvedením do prevádzky si prečítajte návod na obsluhu!



Skratuvzdorný bezpečnostný transformátor



Nabíjačka je vhodná len na použitie v miestnostiach. Nevystavujte nabíjačku dažďu. Uskladnite elektrické náradie a akumulátory v suchých miestnostiach.



Pokyny pre likvidáciu (pozri strana 72)!

Pre Vašu bezpečnosť

VAROVANIE!

Prečítajte si všetky bezpečnostné upozornenia a pokyny. Zanedbanie dodržiavania bezpečnostných upozornení a pokynov môže mať za následok úraz elektrickým prúdom, požiar a/alebo ťažké poranenia. **Všetky bezpečnostné upozornenia a pokyny uschovajte na budúce použitie.**

Pred použitím nabíjačky si prečítajte a potom konajte:

- predložený návod na obsluhu,
- „Všeobecné bezpečnostné pokyny“ na zaobchádzanie s elektrickým náradím v priloženom zošite (čís. publikácie: 315.915),
- pravidla a predpisy na zabránenie úrazom, platné pre miesto nasadenia a jednajete podľa nich.

Táto nabíjačka nie je určená na to, aby ju používali deti a osoby s obmedzenými fyzickými, zmyslovými alebo duševnými schopnosťami alebo nedostatočnými skúsenosťami a znalosťami.

Túto nabíjačku smú používať deti od 8 rokov a osoby s obmedzenými fyzickými, zmyslovými alebo duševnými schopnosťami alebo s nedostatočnými skúsenosťami a znalosťami, pokiaľ sú pod dozorom alebo boli poučené o bezpečnom zaobchádzaní s nabíjačkou a rizikami s tým spojenými. V opačnom prípade existuje riziko chybného používania a vzniku poranení.

Dávajte pozor na deti. Takýmto spôsobom zabezpečíte, aby sa deti nehrali s nabíjačkou. Deti nesmú vykonávať čistenie a údržbu nabíjačky bez dohľadu.

Stanovené použitie

Nabíjačka CA 10.8/18.0 je určená na nabíjanie akumulátorov FLEX, typov

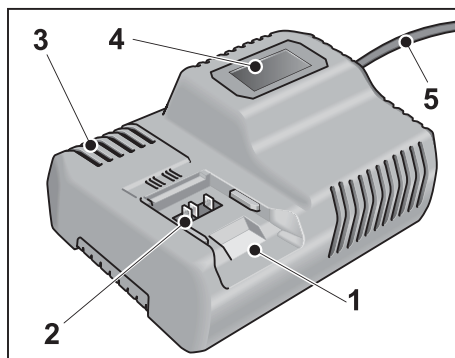
- AP 10.8 (2,5 Ah),
- AP 10.8 (4,0 Ah),
- AP 10.8 (6,0 Ah),
- AP 18.0 (2,5 Ah) a
- AP 18.0 (5,0 Ah).

Napätie akumulátora sa musí zhodovať s nabíjacím napätím nabíjačky. Inak hrozí nebezpečenstvo požiaru avýbuchu.

Bezpečnostné pokyny pre nabíjačku

- **Chráňte nabíjačku pred účinkami dažďa a vlhkosti.** Vniknutie vody do nabíjačky zvyšuje riziko zásahu elektrickým prúdom.
- **Udržiavajte nabíjačku v čistote.** Následkom znečistenia hrozí nebezpečenstvo zásahu elektrickým prúdom.
- **Pred každým použitím produktu prekontrolujte nabíjačku, prírodnú šnúru aj zástrčku.** **Nepoužívajte nabíjačku v prípade, ak ste zistili nejaké poškodenie.** Nabíjačku sami neotvárajte a dávajte ju opravovať len kvalifikovanému personálu a výlučne iba s použitím originálnych náhradných súčastok. Poškodené nabíjačky, prírodné šnúry a zástrčky zvyšujú riziko zásahu elektrickým prúdom.
- **Po poškodení akumulátora alebo v prípade neodborného používania môžu z akumulátora vystupovať škodlivé výpary.** Zabezpečte prívod čerstvého vzduchu a v prípade nevolnosti vyhľadajte lekársku pomoc. Tieto výpary môžu podráždiť dýchacie cesty.
- **Nekladte na nabíjačku žiadne predmety a nestavajte ju na mäkké povrchy.** Hrozí nebezpečenstvo požiaru.
- **Vždy skontrolujte, či sa sieťové napätie zhoduje s napätím uvedeným na typovom štítku nabíjačky.**

Na prvý pohľad



- 1 Nabíjacia šachta pre akumulátor
- 2 Kontakty
- 3 Vetracie štrbiny
- 4 Displej pre indikáciu prevádzkového stavu
- 5 Sieťový kábel so sieťovou zástrčkou

Technické údaje

Prístroj	Nabíjačka CA 10.8/18.0	
Vstupné napätie	V~/Hz	220-240/ 50-60
Nabíjacie napätie	V-	12/20
Doba nabíjania (podľa stavu nabitia)		
	AP 10.8/2,5 min	40
	AP 10.8/4,0 min	40
	AP 10.8/6,0 min	55
	AP 18.0/2,5 min	40
	AP 18.0/5,0 min	45
Prevádzková teplota	°C	0–40
Hmotnosť (bez akumulátora)	kg	0,89
Trieda ochrany		II /

Návod na použitie

⚠ POZOR!

- Nikdy nenabíjajte akumulátory pri teplotách nižších ako 0 °C resp. vyšších ako 55 °C.
- Nenabíjajte akumulátory v prostredí s vysokou vlhkosťou vzduchu alebo okolitou teplotou.
- Akumulátory a nabíjačku v priebehu nabíjacieho procesu nezakrývajte.
- Na konci nabíjacieho procesu vytiahnite sieťovú zástrčku nabíjačky.

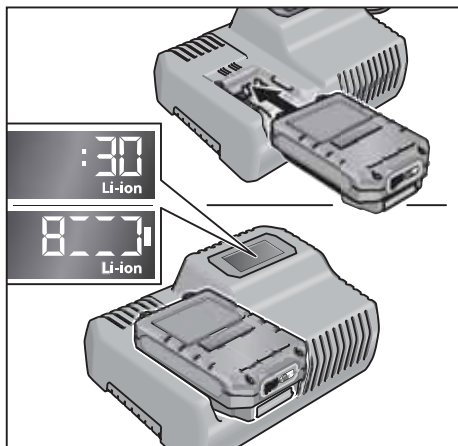
Nabíjací proces

⚠ POZOR!

Do dodávanej nabíjačky používajte len originálne akumulátory.

- Zastrčte sieťovú zástrčku nabíjačky do zásuvky.

Podsvietenie displeja sa rozsvieti na 2 sekundy na zeleno a potom znova zhasne. Zobrazí sa OK.



- Vložte akumulátor úplne, až po zaskočenie do nabíjačky.
 - Na displeji sa budú striedavo zobrazovať zostávajúci čas nabíjacieho procesu (až do úplného nabitia akumulátora) a grafické znázornenie stavu nabitia.

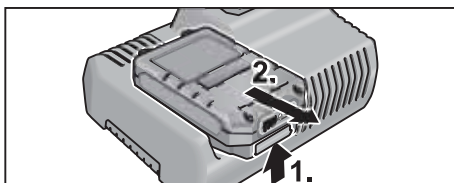
- Podsvietenie displeja svieti na oranžovo, ak je akumulátor nabitý menej ako na 80%.
- Od nabitia akumulátora na 80% svieti displej na zeleno a zobrazí sa OK.

- Akumulátor je úplne nabitý, keď sa zobrazí indikácia



Zelené podsvietenie displeja po krátkej dobe zhasne.

- Vyberte akumulátor z nabíjačky.



- Vytiahnite sieťovú zástrčku.

i UPOZORNENIE

Keď po vložení akumulátora do nabíjačky displej bliká, jedná sa o chybu nabíjačky alebo akumulátora.



Displej bliká pomaly.

Oranžové podsvietenie displeja.

Akumulátor je príliš horúci alebo príliš studený. Akonáhle akumulátor dosiahol teploty nabíjania (0 °C ... 55 °C), začne sa nabíjací proces.



Displej bliká rýchlo. Červené podsvietenie displeja.

Vyberte akumulátor z nabíjačky a znova vložte. Pri rovnakom zobrazení je akumulátor chybný. Vymeríte akumulátor alebo ho nechajte prekontrolovať v odbornej dielni.

Ak sa s iným akumulátorom tiež zobrazí toto chybové hlásenie, jedná sa o poruchu nabíjačky. Nechajte nabíjačku preskúšať v odbornej dielni.

Údržba a ošetrovanie

VAROVANIE!

Pred všetkými prácami vyťahnite sieťovú zástrčku. Nepoužívajte vodu alebo tekuté čistiace prostriedky.

- Nečistoty a prach odstráňte z telesa štetcom alebo suchou handričkou.

Opravy

Opravy nechajte vykonávať výhradne prostredníctvom niektoej servisnej dielne, autorizovanej výrobcom.

Výkresy zostavy a zoznamy náhradných dielov nájdete na našej webovej stránke:

www.flex-tools.com

Prehlásenie o zhode CE

Prehlasujeme na svoju výlučnú zodpovednosť, že výrobok opísaný v časti „Technické údaje“ je v súlade s nasledujúcimi normami alebo normatívnymi dokumentmi:

EN 60335-1, EN 60335-2-29, EN 55014-1, EN 55014-2, EN 61000-3-2, EN 61000-3-3, 2014/35/EÚ, 2014/30/EÚ.

Zodpovednosť za technické podklady:

FLEX-Elektrowerzeuge GmbH, R & D
Bahnhofstrasse 15, D-71711 Steinheim/Murr



Eckhard Rühle
Manager Research &
Development (R & D)

Klaus Peter Weinper
Head of Quality
Department (QD)

22.05.2017

FLEX-Elektrowerzeuge GmbH
Bahnhofstrasse 15, D-71711 Steinheim/Murr

Pokyny pre likvidáciu

VAROVANIE!

Odstránením sieťového kábla urobte doslúžené náradie nepoužiteľným.



Len pre krajiny EÚ.

Nevyhadzujte elektrické náradie do domového odpadu! Podľa evropskej smernice 2012/19/EÚ o elektrických a elektronických použitých spotrebičoch a jej realizácie do národného práva sa musí použité elektrické náradie zbierať oddelene a dodávať do ekologickej recyklácie.



Získavanie surovín namiesto likvidácie odpadu.

Prístroj, príslušenstvo a obal by sa mali odovzdať na ekologickú recykláciu. Plastové diely sú označené na recykláciu podľa druhu.

VAROVANIE!

Nevyhadzujte akumulátory/batérie do domového odpadu, do ohňa alebo do vody. Vyslúžené akumulátory neotvárajte.

Akumulátory/batérie sa majú zbierať, recyklovať alebo ekologicky vhodným spôsobom zlikvidovať.

Len pre krajiny EÚ:

Podľa smernice 2006/66/ES sa musia defektné alebo použité akumulátory/batérie recyklovať.



UPOZORNENIE

O možnostiach likvidácie sa informujte u Vášho špecializovaného obchodníka!

Vylúčenie zodpovednosti

Výrobca a jeho zástupca neručia za škody a ušlý zisk vplyvom prerušenia obchodnej činnosti, ktorá bola spôsobená výrobkom alebo eventuálne nemožnosťou jeho použitia.

Výrobca a jeho zástupca nenesú žiadnu zodpovednosť za škody, ktoré boli spôsobené neodborným použitím alebo v spojení s výrobkami iných výrobcov.

Sadržaj

Korišteni simboli	73
Simboli na aparatu	73
Za vašu sigurnost	73
Na jedan pogled	74
Tehnički podaci	74
Upute za uporabu	75
Održavanje i njega	76
€ --suglasnost	76
Zbrinjavanje	76
Isključenje iz jamstva	76

Korišteni simboli



POZORI

Označava izravno prijetuću pogibelj.
Kod nepridržavanja naputka prijete smrt
ili najteže ozljede.



OPREZI

Označava moguće opasnu situaciju.
Kod nepridržavanja naputka prijete ozljede
ili materijalna šteta.



NAPUTAK

Označava savjete za primjenu te važne
obavijesti.

Simboli na aparatu



Prije stavljanja u rad pročitati
uputu za opsluživanje!



Sigurnosni transformator otporan
na kratki spoj



Aparat je prikladan samo za
primjenu u prostorijama.
Ne izlažite aparat kiši. Električni
alat i akumulator pohranite
u suhim prostorijama.



Naputak o zbrinjavanju
na otpad staroga aparata
(vidjeti stranicu 76)

Za vašu sigurnost



POZORI

**Pročitajte sve sigurnosne napomene,
upute, slike i specifikacije koje su
isporučene s ovim električnim alatom.**
Propusti u pridržavanju sigurnosnih uputa
mogu biti uzročnikom električnog udara,
opeklina i/ili teških ozljeda. **Sačuvajte sve
sigurnosne napomene i upute za ubuduće.**

Prije upotrebe i početka rada s punjačem
pročitajte:

- ovu uputu za opsluživanje,
- "opće sigurnosne napute" za postupanje
s električnim alatima u priloženom svesku
(Br. dokumenta: 315.915),
- pravila te propise o zaštiti od nezgoda koji
vrijede za mjesto uporabe.

Ovaj punjač nije namijenjen za to
da se s njime služe djeca i osobe
s ograničenim fizičkim, osjetnim ili
mentalnim sposobnostima ili da
se s njime služe osobe bez
iskustva i znanja.

Ovim punjačem mogu se služiti
djeca s navršenih 8 godina i
osobe s ograničenim fizičkim,
osjetnim ili mentalnim
sposobnostima ili osobe bez
iskustva i znanja samo ako su pod
nadzorom ili su dobili upute za
korištenje punjača na siguran
način, te ako razumiju moguće
opasnosti. U suprotnom postoji
opasnost od nepravilnog
rukovanja i ozljeda.

Djeca moraju biti pod nadzorom
kako bi bili sigurni da se ne igraju
s punjačem.

Čišćenje i održavanje punjača
djeca ne smiju obavljati bez
nadzora.

Uporaba sukladno odredbama

Punjač CA 10.8/18.0 namijenjen je za punjenje FLEX akumulatora tipa

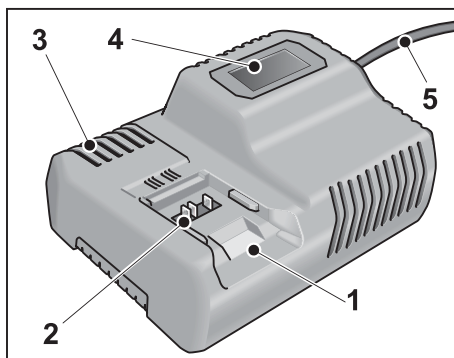
- AP 10.8 (2,5 Ah),
- AP 10.8 (4,0 Ah),
- AP 10.8 (6,0 Ah),
- AP 18.0 (2,5 Ah),
- AP 18.0 (5,0 Ah).

Napon akumulatora mora odgovarati naponu punjenja punjača. U suprotnom postoji opasnost od požara i eksplozije.

Sigurnosne napomene za punjač

- **Punjač držite dalje od kiše ili vlage.**
Prodiranje vode u punjač povećava rizik od električnog udara.
- **Održavajte punjač čistim.** Nečistoća uzrokuje opasnost od električnog udara.
- **Prije svake uporabe provjerite punjač, kabel i utikač.** Ako ustanovite oštećenja, nemojte više koristiti punjač. Punjač nemojte sami otvarati, a popravak prepustite samo kvalificiranom stručnom osoblju i samo s originalnim rezervnim dijelovima. Oštećeni punjač, kabel i utikač povećavaju opasnost od električnog udara.
- **U slučaju oštećenja i nestručne uporabe iz akumulatora mogu izlaziti pare.** Pustite svježi zrak, a u slučaju tegoba potražite pomoć liječnika. Pare mogu izazvati iritacije dišnih putova.
- **Ne odlažite predmete na punjač i ne stavljajte ga na meke površine.** Postoji opasnost od požara.
- **Uvijek provjerite podudara li se mrežni napon s naponom navedenim na označnoj pločici punjača.**

Na jedan pogled



- 1 Otvor za umetanje akumulatora
- 2 Kontakti
- 3 Prorezi za ventilaciju
- 4 Zaslon za prikaz radnog stanja
- 5 Mrežni kabel s mrežnim utikačem

Tehnički podaci

Tip aparata	Punjač CA 10.8/18.0	
Ulazni napon	V~/Hz	220-240/ 50-60
Napon punjenja	V-	12/20
Vrijeme punjenja (ovisno o stanju napunjenosti)		
	AP 10.8/2,5 min	40
	AP 10.8/4,0 min	40
	AP 10.8/6,0 min	55
	AP 18.0/2,5 min	40
	AP 18.0/5,0 min	45
Radna temperatura	°C	0–40
Težina (bez akumulatora)	kg	0,89
Razred zaštite	II / □	

Upute za uporabu

OPREZI!

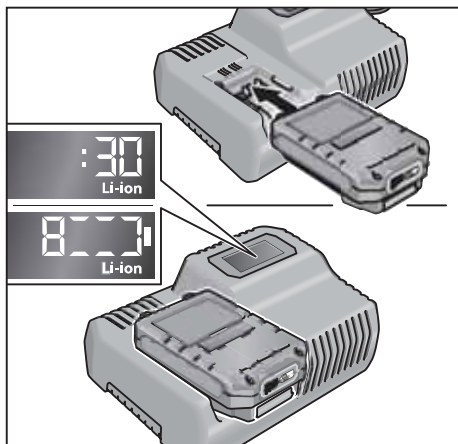
- Nikada ne punite akumulator kod temperature manje od 0°C odn. iznad 40°C.
- Akumulator ne punite u okruženju u kojem je velika vlažnost zraka ili su visoke vanjske temperature.
- Akumulator i punjač nemojte pokrivati tijekom postupka punjenja.
- Nakon završetka postupka punjenja izvucite mrežni utikač punjača.

Postupak punjenja

OPREZI!


U isporučeni punjač umetnite samo originalni akumulator.

- Utaknite mrežni utikač punjača.
Pozadinsko svjetlo zaslona svijetli zeleno 2 sekunde i nakon toga se ponovno gasi. Prikazano je OK.



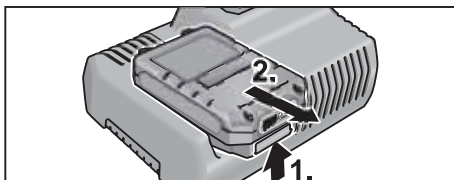
- Akumulator umetnite u punjač tako da do kraja uskoči.
 - Na zaslonu se naizmjenično prikazuje preostalo trajanje punjenja (do potpune napunjenosti akumulatora) i grafički prikaz stanja punjenja.
 - Pozadinsko svjetlo zaslona svijetli narančasto ako je akumulator napunjen manje od 80%.

- Od 80% napunjenosti akumulatora zaslon svijetli zeleno i prikazano je OK.

- Akumulator je do kraja napunjen kada se pojavi prikaz .

Zeleno pozadinsko svjetlo gasi se nakon kratkog vremena.

- Akumulatori izvadite iz punjača.



- Izvucite mrežni utikač.



NAPUTAK

Ako nakon umetanja akumulatora u punjač zaslon treperi, postoji pogreška na akumulatoru ili punjaču.



Zaslon polako treperi.

Pozadinsko svjetlo je narančasto.

Akumulator je prevruć odn. prehladan. Ako je akumulator dosegnuo temperaturu (0°C...55°C), započijne postupak punjenja.



Zaslon brzo treperi.

Pozadinsko svjetlo je crveno.

Akumulator izvadite iz punjača i ponovno ga umetnite. U slučaju istog prikaza akumulator je neispravan. Zamijenite akumulator ili ga dajte na provjeru u servisnu radionicu.

Ako se i kod drugog akumulatora prikaže ista dojava pogreške, onda je neispravan punjač. Punjač dajte na provjeru u servisnu radionicu.

Održavanje i njega

UPOZORENJE!

*Prije svih radova izvucite mrežni utikač.
Ne upotrebljavajte vodu ili tekuća sredstva
za čišćenje.*

- Prljavštinu i prašinu sa kućišta uklonite kistom ili suhom krpom.

Popravci

Popravke može provoditi isključivo radiona službe održavanja koju je proizvođač ovlastio.

Crteže i listu rezervnih dijelova možete pronaći na našoj web stranici:

www.flex-tools.com

€ -suglasnost

S punom odgovornošću izjavljujemo, da je proizvod opisan pod „Tehnički podaci“ u skladu sa sljedećim standardima ili ostalim normativnim dokumentima:

EN 60335-1, EN 60335-2-29, EN 55014-1,
EN 55014-2, EN 61000-3-2, EN 61000-3-3,
2014/35/EU, 2014/30/EU.

Odgovorni za tehničku dokumentaciju:
FLEX-Elektrowerkzeuge GmbH, R & D
Bahnhofstrasse 15, D-71711 Steinheim/Murr



Eckhard Rühle Klaus Peter Weinper
Manager Research & Head of Quality
Development (R & D) Department (QD)

22.05.2017

FLEX-Elektrowerkzeuge GmbH
Bahnhofstrasse 15, D-71711 Steinheim/Murr

Zbrinjavanje

UPOZORENJE!

Istrošene električne alate prije zbrinjavanja onesposobite:

- *električne alate s napajanjem tako da uklonite priključni utikač,*
- *električne alate s akumulatorom tako da uklonite akumulator.*



Samo za EU-zemlje
Električne alate ne bacajte u kućno smeće!

Sukladno europskoj smjernici 2012/19/EU za električne i elektroničke stare aparate te njezinoj primjeni u nacionalnom pravu korištene električne aparate se mora odvojeno sakupljati te privesti ponovnom iskorištenju na način neškodljiv po okoliš.



Recikliranje umjesto zbrinjavanja.

Aparat, pribor i pakiranje treba vratiti u pogon za recikliranje. Plastični su dijelovi označeni u svrhu recikliranja prema vrsti.



UPOZORENJE!

Akumulatore/baterije ne bacajte u kućni otpad, u vatru ili u vodu. Istrošene akumulatore ne otvarajte.

Akumulatore/baterije treba sakupiti, reciklirati ili zbrinuti na ekološki prihvatljiv način.



Samo za EU-zemlje

Sukladno europskoj smjernici 2006/66/EZ neispravne ili istrošene aku-baterije moraju se odvojeno sakupljati i dovesti na ekološki prihvatljivo recikliranje.



NAPUTAK

O mogućnostima zbrinjavanja na otpad obavijestiti se kod stručnoga trgovca!

Isključenje iz jamstva

Proizvođač i njegov zastupnik ne jamče za štete te neostvarenu dobit uslijed prekida poslovne djelatnosti, koji je prouzročen proizvodom ili nemogućnošću uporabe proizvoda. Proizvođač i njegov zastupnik ne jamče za štete, koje su prouzročene nestručnom uporabom ili u vezi s proizvodima drugih proizvođača.

Vsebina

Simboli, ki se uporabljajo v teh navodilih	77
Simboli na električnem orodju	77
Za vašo varnost	77
Pregled	78
Tehnične specifikacije	78
Navodila za uporabo	79
Vzdrževanje in nega	80
Izjava o skladnosti C E	80
Podatki o odlaganju	80
Izjava o omejitvi odgovornosti	80

Simboli, ki se uporabljajo v teh navodilih

OPOZORILO!

Označuje grozečo nevarnost. Če opozorila ne upoštevate, lahko povzročite smrt ali zelo hude poškodbe.

POZORI!

Označuje morebitno nevarno situacijo. Če opozorila ne upoštevate, lahko povzročite rahle poškodbe ali materialno škodo.

OPOMBA

Označuje nasvete o uporabi in pomembne informacije.

Simboli na električnem orodju



Pred vklopom električnega orodja preberite navodila za uporabo!



Varnostni transformator odporen na kratke stike



Električno orodje je primerno zgolj za notranjo uporabo. Električno orodje ne sme biti izpostavljeno dežju. Električno orodje in akumulatorske baterije shranjujte v suhih prostorih.



Informacije o odlaganju stare naprave! (oglejte si stran 80)

Za vašo varnost

OPOZORILO!

Preberite in preglejte vsa varnostna navodila, opozorila, slike in specifikacije za to električno orodje. Če spodaj navedenih navodil ne boste upoštevali, lahko povzročite električni udar, požar in/ali resne poškodbe. **Varnostna opozorila in navodila shranite za prihodnjo uporabo.**

Pred uporabo polnilnika preberite naslednje priloge in ravnajte v skladu z njihovo vsebino:

- ta navodila za uporabo,
- splošna varnostna navodila za ravnanje z električnimi orodji, ki so vam na voljo v priloženem dokumentu (št. dokumenta: 315.915),
- trenutno veljavna pravila na mestu uporabe in predpise o preprečevanju nesreč.

Polnilnika ne smejo uporabljati otroci in osebe z omejenimi fizičnimi, senzoričnimi ali duševnimi sposobnostmi ali pomanjkanjem izkušenj in znanja. Ta polnilnik lahko otroci od 8. leta starosti in osebe z omejenimi fizičnimi, senzoričnimi in duševnimi sposobnostmi ter pomanjkanjem znanja in izkušenj uporabljajo zgolj pod nadzorom ali če so bili poučeni o varni uporabi naprave in razumejo morebitne nevarnosti. V nasprotnem primeru obstaja nevarnost napačne uporabe in poškodb. Otroci morajo biti pod nadzorom, da lahko zagotovite, da se s polnilnikom ne bodo igrali. Polnilnika ne smejo čistiti in vzdrževati otroci brez nadzora.

Predvidena uporaba

Polnilnik CA 10.8/18.0 je namenjen polnjenju akumulatorskih baterij podjetja FLEX naslednjih vrst:

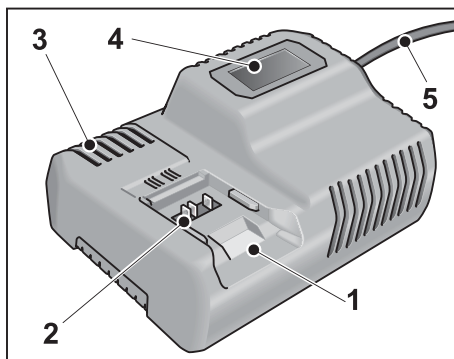
- AP 10.8 (2,5 Ah),
- AP 10.8 (4,0 Ah),
- AP 10.8 (6,0 Ah),
- AP 18.0 (2,5 Ah),
- AP 18.0 (5,0 Ah).

Napetost akumulatorske baterije se mora ujemati z napajalno napetostjo polnilnika. V nasprotnem primeru obstaja nevarnost požara in eksplozije.

Varnostna navodila za polnilnik

- **Zavarujte polnilnik pred dežjem in vlago.**
Vdor vode v polnilnik poveča nevarnost električnega udara.
- **Polnilnik mora biti vedno čist.**
Zaradi umazanosti obstaja nevarnost električnega udara.
- **Pred vsako uporabo preverite polnilnik, kabel in vtič. Če ugotovite kakršne koli poškodbe, polnilnika ne uporabljajte. Polnilnika ne odpirajte sami, servisirajo ga lahko samo usposobljeni strokovnjaki in to izključno z originalnimi nadomestnimi deli.** Poškodbe na polnilniku, kablu in vtiču povečajo tveganje električnega udara.
- **Če akumulatorske baterije ne uporabljate pravilno ali če je ta poškodovana, lahko iz nje uhaja para.** Dovedite svež zrak in v primeru zdravstvenih težav poiščite zdravniško pomoč. Para lahko draži dihalne poti.
- **Na polnilnik ne odlagajte predmetov, prav tako pa ga ne polagajte na mehko površino.** Obstaja nevarnost požara.
- **Vedno preverite, ali omrežna napetost ustreza napetosti, ki je navedena na tipski tablici.**

Pregled



- 1 Reža za vstavljanje akumulatorske baterije
- 2 Kontakti
- 3 Prezračevalne reže
- 4 Zaslon za prikaz delovnega stanja
- 5 Omrežni kabel z omrežnim vtičem

Tehnične specifikacije

Orodje	Polnilnik CA 10.8/18.0	
Vhodna napetost	V~/Hz	220-240/ 50-60
Napajalna napetost	V-	12/20
Čas polnjenja (odvisen od stanja napolnjenosti)		
AP 10.8/2,5 min		40
AP 10.8/4,0 min		40
AP 10.8/6,0 min		55
AP 18.0/2,5 min		40
AP 18.0/5,0 min		45
Delovna temperatura	°C	0–40
Teža (brez akumulatorske baterije)	kg	0,89
Varnostni razred		II /

Navodila za uporabo

POZORI!

- Akumulatorskih baterij nikdar ne polnite pri temperaturah pod 0 °C oz. pri temperaturah nad 40 °C.
- Akumulatorskih baterij ne polnite v okoljih z visoko stopnjo vlage v zraku oz. pri visokih okoljskih temperaturah.
- Akumulatorskih baterij in polnilnika med polnjenjem ne prekrivajte.
- Omrežni vtič polnilnika po končanem polnjenju izvalcite iz vtičnice.

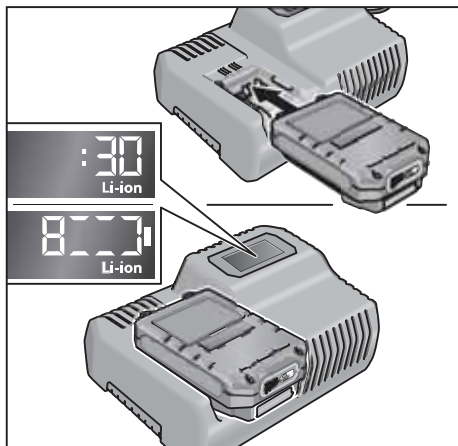
Polnjenje

POZORI!

V priložen polnilnik je dovoljeno vstaviti samo originalne akumulatorske baterije.


- Vtič polnilnika priključite na električno omrežje.

Osvetlitev ozadja zaslona za dve sekundi zasveti zeleno, nato znova ugasne. Prikaže se napis OK.



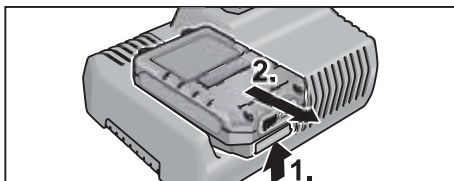
- Akumulatorsko baterijo potisnite v polnilnik tako daleč, da se popolnoma zaskoči.
 - Na zaslonu se izmenično prikazujeta preostali čas polnjenja (do popolne napolnjenosti akumulatorske baterije) in grafičen prikaz napolnjenosti.

- Osvetlitev ozadja zaslona sveti oranžno, ko je stanje napolnjenosti akumulatorske baterije manj kot 80 %.
- Ko je akumulatorska baterija napolnjena 80 % ali več, zaslon sveti zeleno in prikaže se napis OK.

- Akumulatorska baterija je povsem napolnjena, ko se prikaže 

Zelena osvetlitev ozadja po krajšem času ugasne.

- Akumulatorsko baterijo izvalcite iz polnilnika.



- Omrežni vtič izvalcite iz vtičnice.



OPOMBA

Če po vstavitvi akumulatorske baterije v polnilnik zaslon utripa, je na akumulatorski bateriji ali na polnilniku prišlo do napake.



Zaslon utripa počasi.

Oranžna osvetlitev ozadja.

Akumulatorska baterija je prevroča oz. prehladna. Ko akumulatorska baterija doseže temperaturo za polnjenje (0 °C ...55 °C), se polnjenje začne.



Zaslon utripa hitro.

Rdeča osvetlitev ozadja.

Akumulatorsko baterijo odstranite iz polnilnika in jo znova vstavite. Če prikaz ostane nespremenjen, je akumulatorska baterija v okvari. Zamenjajte akumulatorsko baterijo oz. jo odnesite v specializirano delavnico, da jo preverijo.

Če se enako sporočilo pojavi, tudi ko uporabite drugo akumulatorsko baterijo, je prišlo do okvare polnilnika. V specializirani delavnici naj preverijo polnilnik.

Vzdrževanje in nega

OPOZORILO!

*Pred vsemi deli izvalcite vtič iz vtičnice.
Ne uporabljajte vode ali tekočih čistilnih sredstev.*

- Umazanijo in prah z ohišja odstranite s čopičem ali suho krpo.

Popravila

Popravila lahko izvede samo pooblaščen servisni center za stranke.

Eksplozijsko risbo in sezname nadomestnih delov najdete na naši spletni strani:

www.flex-tools.com

Izjava o skladnosti

Na lastno odgovornost izjavljamo, da je izdelek, opisan v "Tehnične specifikacije", skladen z naslednjimi standardi ali normativnimi dokumenti:

EN 60335-1, EN 60335-2-29, EN 55014-1,
EN 55014-2, EN 61000-3-2, EN 61000-3-3,
2014/35/EU, 2014/30/EU.

Odgovornost za tehnično dokumentacijo:
FLEX-Elektrowerkzeuge GmbH, R & D
Bahnhofstrasse 15, D-71711 Steinheim/Murr



Eckhard Rühle
Manager Research &
Development (R & D)

Klaus Peter Weinper
Head of Quality
Department (QD)

22.05.2017

FLEX-Elektrowerkzeuge GmbH
Bahnhofstrasse 15, D-71711 Steinheim/Murr

Podatki o odlaganju

OPOZORILO!

Odslužena električna orodja pred odstranitvijo naredite neuporabna:

- pri električnih orodjih s kablom to storite tako, da odstranite priključni kabel,
- iz akumulatorskih električnih orodij pa odstranite akumulatorsko baterijo.



Samo za države EU:

Električnih orodij ne odstranite med gospodinske odpadke!

V skladu z Direktivo 2012/19/EU o odpadni električni in elektronski opremi ter prenosom v nacionalno pravo je treba rabljena električna orodja zbrati ločeno in reciklirati na okolju prijazen način.



Recikliranje materialov namesto odstranjevanja odpadkov.

Orodje, pribor in embalažo je treba oddati v okolju prijazno recikliranje. Plastični deli so označeni, da boste lahko dele ustrezno ločili za recikliranje.



OPOZORILO!

Akumulatorskih baterij/baterij ne vrzite med gospodinske odpadke, v ogenj ali v vodo. Odsluženi akumulatorskih baterij ne odpirajte.

Akumulatorske baterije/baterije je treba zbirati, reciklirati in odstraniti na okolju prijazen način.



Samo za države EU:

V skladu z Direktivo 2006/66/ES morate okvarjene ali obrabljene akumulatorske baterije/baterije zbirati ločeno in jih okolju prijazno reciklirati.



OPOMBA

Glede možnosti odstranjevanja se obrnite na pooblaščenega prodajalca!

Izjava o omejitvi odgovornosti

Proizvajalec in njegov zastopnik nista odgovorna za kakršno koli škodo in izgubo dobička zaradi prekinitve poslovanja, ki je posledica izdelka ali nemogoče uporabe izdelka. Proizvajalec in njegov zastopnik nista odgovorna za kakršno koli škodo, ki je nastala zaradi nepravilne uporabe električnega orodja ali njegove uporabe z izdelki drugih proizvajalcev.

Cuprins

Simboluri folosite	81
Simboluri pe aparat	81
Pentru siguranța dumneavoastră	81
Privire de ansamblu	82
Date tehnice	82
Instrucțiune de utilizare	83
Întreținere curentă și îngrijire	84
Conformitatea C E	84
Indicații de eliminare	84
Excluderea răspunderii	84

Simboluri folosite

AVERTIZARE!

Înseamnă un pericol care amenință direct. În cazul în care nu se acordă atenție acestei indicații există răniri sau moartea sau răniri grave.

ATENȚIE!

Înseamnă o posibilă situație periculoasă. În cazul în care nu se acordă atenție acestei indicații pot avea loc răniri sau pagube materiale.

INDICAȚIE!

Înseamnă sfaturi utile de aplicare și informații importante.

Simboluri pe aparat



Înainte de punerea în funcțiune citiți Instrucțiunea de utilizare!



Transformator de siguranță cu stabilitate la scurtcircuite



Aparatul este adecvat numai pentru utilizarea în spații închise. Nu expuneți aparatul la influența ploii. Depozitați scula electrică și acumulatele în spații uscate.



Indicație de salubritate pentru aparatul vechi (vezi pagina 84)

Pentru siguranța dumneavoastră

AVERTIZARE!

Citiți toate indicațiile de siguranță, instrucțiunile, figurile și specificațiile pentru scula electrică inclusă în pachetul de livrare. Nerespectarea indicațiilor de avertizare și a instrucțiunilor poate provoca electrocutare, incendii și/sau răniri grave. Păstrați toate indicațiile de siguranță și instrucțiunile în vederea utilizărilor viitoare.

Înainte de a utiliza încărcătorul, citiți cu atenție și respectați următoarele specificații:

- prezenta instrucțiune de operare,
- „Indicații generale de securitate” privind lucrul cu sculele electrice, din caietul atașat (nr. material scris: 315.915),
- regulile și prevederile de protecție împotriva accidentelor valabile în locul de utilizare.

Acest încărcător nu trebuie să fie utilizat de către copii sau persoane cu capacități fizice, senzoriale sau mentale reduse sau lipsite de experiență și cunoștințe.

Acest încărcător poate fi utilizat de către copiii cu vârsta de cel puțin 8 ani și de persoane cu capacități fizice, senzoriale sau mentale reduse sau lipsite de experiență și cunoștințe numai dacă sunt supravegheate sau instruite corespunzător în ceea ce privește manevrarea în condiții de siguranță a încărcătorului și dacă înțeleg pericolele la care se expun prin aceasta. În caz contrar, există pericolul de vătămare corporală gravă datorită manevrării incorecte a încărcătorului.

Copiii nu trebuie lăsați să se joace cu încărcătorul.

Operațiile de curățare și întreținere a încărcătorului nu trebuie să fie efectuate de către copii decât sub stricta supraveghere

a unei persoane adulte responsabile pentru siguranța acestora.

Folosire conform destinației

Încărcătorul CA 10.8/18.0 este destinat încărcării acumuloarelor FLEX de tipurile

- AP 10.8 (2,5 Ah),
- AP 10.8 (4,0 Ah),
- AP 10.8 (6,0 Ah),
- AP 18.0 (2,5 Ah),
- AP 18.0 (5,0 Ah).

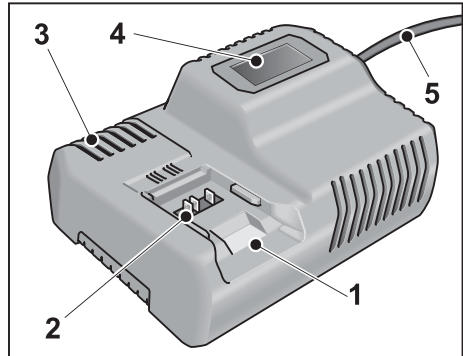
Tensiunea acumulatorului trebuie să corespundă cu tensiunea încărcătorului. În caz contrar, există pericolul de incendiu și explozie.

Instrucțiuni privind utilizarea în siguranță a încărcătorului

- **Încărcătorul nu trebuie să intre în contact cu picături de apă sau cu surse de umiditate.** Pătrunderea picăturilor de apă în interiorul încărcătorului crește pericolul de electrocutare.
- **Mențineți curat încărcătorul.** Prezența particulelor de murdărie crește pericolul de electrocutare.
- **Înainte de fiecare utilizare, verificați cu atenție integritatea încărcătorului, cablului și fișei.** Nu utilizați încărcătorul dacă acesta prezintă semne de deteriorare. Nu încercați să demontați încărcătorul și solicitați repararea sa numai de către un personal de specialitate calificat, asigurându-vă că înlocuirea componentelor se realizează numai cu piese de schimb originale. Încărcătoarele, cablurile și fișele deteriorate comportă un risc de electrocutare sporit.
- **Utilizarea unui acumulator deteriorat, precum și utilizarea necorespunzătoare a acestuia pot determina scurgerea de vapori toxici în atmosferă.** În cazul inhalării vaporilor, ieșiți imediat din încăpere și deplasați-vă într-un mediu cu aer proaspăt și consultați cât mai curând un medic. Inhalarea vaporilor poate avea ca efect iritarea căilor respiratorii.
- **Nu așezați niciun fel de obiecte pe încărcător și nu-l amplasați pe suprafețe moi.** Pericol de incendiu.

- **Verificați întotdeauna dacă tensiunea rețelei corespunde cu tensiunea indicată pe plăcuța cu datele de fabricație ale încărcătorului.**

Privire de ansamblu



- 1 Locașul de inserare pentru acumulator
- 2 Contacte
- 3 Fante de ventilare
- 4 Afișaj pentru afișarea stării de funcționare
- 5 Cablul de rețea cu fișă de rețea

Date tehnice

Aparat	Încărcătorul CA 10.8/18.0	
Tensiunea de intrare	V~/Hz	220-240/ 50-60
Tensiunea de încărcare	V-	12/20
Timpul de încărcare (în funcție de starea de încărcare)		
	AP 10.8/2,5 min	40
	AP 10.8/4,0 min	40
	AP 10.8/6,0 min	55
	AP 18.0/2,5 min	40
	AP 18.0/5,0 min	45
Temp. de funcționare	°C	0-40
Masa (fără acumulator)	kg	0,89
Gradul de protecție		II / □

Instrucțiune de utilizare

ATENȚIE!

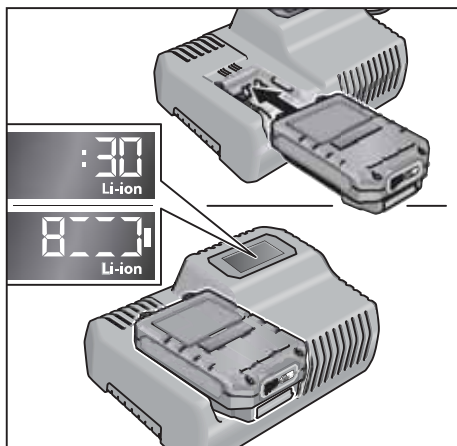
- Nu încărcați niciodată acumulatorul la temperaturi sub 0°C, respectiv peste 40°C.
- Nu încărcați acumulatorul în medii cu umiditate ridicată a aerului sau când temperatura ambiantă este ridicată.
- Nu acoperiți acumulatorul și încărcătorul pe parcursul procesului de încărcare.
- Scoateți fișa de rețea a încărcătorului după finalul procesului de încărcare.

Procesul de încărcare

ATENȚIE!


Introduceți numai acumulatori originale în încărcătorul din pachetul de livrare.

- Introduceți fișa de rețea a încărcătorului. Afișajul se aprinde în verde timp de 2 secunde, iar apoi se stinge. Este afișat mesajul OK.



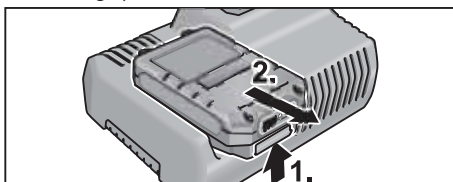
- Introduceți acumulatorul complet în încărcător, până când se fixează în poziție.
 - Pe afișaj sunt prezentate alternativ durata de încărcare rămasă (până la încărcarea completă a acumulatorului) și graficul de stare a încărcării.

- Afișajul este aprins în portocaliu dacă acumulatorul este încărcat într-o proporție mai mică de 80%.
- Odată ce nivelul de încărcare a acumulatorului atinge valoarea de 80%, afișajul se aprinde în verde și este prezentat mesajul OK.

- Dacă pe afișaj este prezentat simbolul , acumulatorul este încărcat.

Lumina verde de fundal se stinge după scurt timp.


- Extrageți acumulatorul din încărcător.




- Scoateți fișa de rețea.

INDICAȚIE!

Dacă, după montarea acumulatorului în încărcător, afișajul se aprinde intermitent, înseamnă că este prezentă o eroare la acumulator sau la încărcător.

 Afișajul se aprinde intermitent și lent. Lumina de fundal a afișajului este de culoare portocalie.

Acumulatorul este prea fierbinte, respectiv prea rece. Dacă acumulatorul a atins temperatura de încărcare (0°C...55°C), începe procesul de încărcare.

 Afișajul se aprinde intermitent și rapid. Lumina de fundal a afișajului este de culoare roșie.

Scoateți acumulatorul din încărcător și introduceți-l din nou. Dacă indicația este aceeași, acumulatorul este defect. Înlocuiți acumulatorul sau solicitați verificarea acestuia la un atelier de specialitate.

Dacă cu un alt acumulator acest mesaj de eroare este, de asemenea, indicat, atunci există un defect la încărcător. Solicitați verificarea încărcătorului la un atelier de specialitate.

Întreținere curentă și îngrijire

AVERTIZARE!

Înainte de toate lucrările scoateți fișa de rețea. Nu utilizați apă sau detergent lichid.

- Înlăturați murdăria și praful de pe carcasă cu o pensulă sau cu o cârpă uscată.

Reparații

Lăsați ca reparațiile să fie făcute exclusiv de un atelier de service pentru clienți autorizat de producător.

Găsiți desene de ansamblu explodat și liste ale pieselor de schimb pe pagina noastră de internet: www.flex-tools.com

Conformitatea

Noi declarăm pe proprie răspundere, că produsul descris în „Date tehnice” este în conformitate cu următoarele norme sau documente normative:

EN 60335-1, EN 60335-2-29, EN 55014-1, EN 55014-2, EN 61000-3-2, EN 61000-3-3, 2014/35/UE, 2014/30/UE.

Responsabili pentru documente tehnice:
FLEX-Elektrowerkzeuge GmbH, R & D
Bahnhofstrasse 15, D-71711 Steinheim/Murr



Eckhard Rühle
Manager Research &
Development (R & D)

Klaus Peter Weinper
Head of Quality
Department (QD)

22.05.2017

FLEX-Elektrowerkzeuge GmbH
Bahnhofstrasse 15, D-71711 Steinheim/Murr

Indicații de eliminare

AVERTIZARE!

Sculele electrice ieșite din uz trebuie să fie aduse într-o stare inutilizabilă înainte de eliminarea ca deșeu separat:

- sculele electrice acționate de la rețea prin înlăturarea fișei de conexiune,
- sculele electrice acționate cu acumulatori prin înlăturarea acumulatorilor.



Numai pentru țările EU

Nu aruncați uneltele electrice la gunoierul menajer!

Conform Directivei Europene 2012/19/UE pentru aparatele electrice și electronice vechi și punerea în practică în legislația națională uneltele electrice uzate trebuie să se colecteze separat și trebuie predate unei refolosiri conforme cu mediul.



Recuperarea materiilor prime în loc de eliminarea ca deșeu separat.

Aparatul, accesoriile și ambalajul trebuie să fie depuse la un centru de revalorificare, în conformitate cu prescripțiile de mediu. Piese din plastic sunt marcate pentru reciclare pe categorii de material.



AVERTIZARE!

Nu aruncați acumulatorii/bateriile la deșeurile menajere, în foc sau în apă. Nu deschideți acumulatorii ieșiți din uz.

Acumulatorii/bateriile trebuie să fie colectate, reciclate sau eliminate ca deșeu separat într-un mediu ambiant nepoluant.



Numai pentru țările EU

Conform Directivei Europene 2006/66/CE, acumulatorii/bateriile defecte sau consumate trebuie colectate separat și direcționate către o stație de reciclare ecologică.



INDICAȚIE!

Informați-vă la comerciantul de specialitate despre posibilitățile de salubritate!

Excluderea răspunderii

Producătorul și reprezentantul său nu răspund pentru defecte și venitul nerealizat prin întreruperea activității, pe care le-a cauzat produsul sau o imposibilă utilizare a produsului.

Producătorul și reprezentantul său nu răspund pentru pagube produse prin utilizare necorespunzătoare sau în legătură cu produse ale altor producători.

Съдържание

Използвани символи	85
Символи на уреда	85
За вашата сигурност	85
Технически данни	87
С един поглед	86
Упътване за експлоатация	87
Обслужване и поддръжка	88
Декларация за съответствие (€)	88
Указания за изхвърляне	88
Изключване на отговорност	89

Използвани символи



ПРЕДУПРЕЖДЕНИЕ!

Обозначава непосредствено застрашаваща опасност. При неспазване на предупреждението ви застрашават смърт или тежки наранявания.



ВНИМАНИЕ!

Обозначава възможна опасна ситуация. При неспазване на предупреждението ви застрашават наранявания или материални щети.



УКАЗАНИЕ!

Обозначава съвети за използване и важна информация.

Символи на уреда



Преди пускане в експлоатация прочетете упътването за експлоатация!



Устойчив на закъсяване предпазен трансформатор



Уредът е пригоден за употреба само в затворени помещения. Не излагайте уреда на дъжд. Съхранявайте електроинструмента и акумулаторните батерии в сухи помещения.



Указания за изхвърляне на стари уреди (вижте страница 88)!

За вашата сигурност



ПРЕДУПРЕЖДЕНИЕ!

Прочетете всички доставени с електроинструмента указания за безопасност, инструкции, фигури и спецификации.

Неспазването на приведените по-долу указания може да доведе до токов удар, пожар и/или тежки травми.

Съхранявайте тези указания на сигурно място.

Преди употреба на зарядното устройство прочетете и след това действайте съгласно:

- настоящото упътване за употреба,
- „Общите указания за безопасност“ за боравене с електроинструменти в приложения документ (ном.: 315.915),
- местните действащи правила и предписания за предотвратяване на нещастни случаи.

Настоящото зарядно устройство не е предвидено за използване от деца и лица с ограничени физически, сензорни или ментални способности или недостатъчно опит и познания.

Това зарядно устройство може да се използва от деца над 8-годишна възраст и от лица с ограничени физически, сензорни или ментални способности, ако са наблюдавани или инструктирани относно безопасната работа със зарядното устройство и разбират свързаните с това опасности. В противен случай е налице опасност от грешно използване и наранявания.

Децата трябва да се наблюдават, за да се гарантира, че не си играят със зарядното устройство.

Почистването и поддръжката на зарядното устройство от деца не бива да се извършва без надзор.

Използване по предназначение

Зарядното устройство CA 10.8/18.0 е предназначено за зареждане на FLEX акумулаторни батерии от моделите

- AP 10.8 (2,5 Ah),
- AP 10.8 (4,0 Ah),
- AP 10.8 (6,0 Ah),
- AP 18.0 (2,5 Ah),
- AP 18.0 (5,0 Ah).

Напрежението от акумулаторната батерия трябва да съответства на зареждащото напрежение на зарядното устройство.

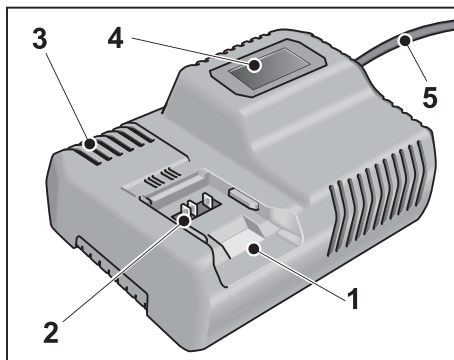
В противен случай е налице опасност от пожар и експлозия.

Указания за безопасност за зарядното устройство

- **Дръжте зарядното устройство далеч от дъжд или влага.** Проникването на вода в зарядното устройство увеличава риска от електрически удар.
- **Поддържайте зарядното устройство чисто.** При замърсяване е налице опасност от електрически удар.
- **Проверявайте преди всяка употреба зарядното устройство, кабелите и щепсела.** Не използвайте зарядното устройство, ако сте открили повреди. Не отваряйте сами зарядното устройство, а възлагайте ремонта му само на квалифициран експертен персонал и само с оригинални резервни части. Повредените зарядни устройства, кабели и щепсели увеличават риска от електрически удар.
- **При повреда и неправилна употреба на акумулаторната батерия могат да започнат да излизат пари.** Осигурете чист въздух и при оплаквания потърсете лекар. Парите могат да раздразнят дихателните пътища.


- **Не поставяйте предмети върху зарядното устройство и не го оставяйте върху меки повърхности.** Има опасност от пожар.
- **Винаги проверявайте дали мрежовото напрежение съответства на посоченото върху типовата табелка на зарядното устройство напрежение.**

С един поглед



- 1 Отвор за вкарване на акумулаторната батерия
- 2 Контакти
- 3 Вентилационен отвор
- 4 Дисплей за показване на работното състояние
- 5 Електрически кабел с щепсел

Технически данни

Уред		Зарядно устройство CA 10.8/18.0
Входно напрежение	B~/Xц	220-240/ 50-60
Зарядно напрежение	B-	12/20
Време на зареждане (според състоянието на зареждане)		
	AP 10.8/2,5 мин	40
	AP 10.8/4,0 мин	40
	AP 10.8/6,0 мин	55
	AP 18.0/2,5 мин	40
	AP 18.0/5,0 мин	45
Работна температура	°C	0–40
Тегло (без акумулаторна батерия)	кг	0,89
Защитен клас		II / 

Упътване за експлоатация



ВНИМАНИЕ!

- Никога не зареждайте акумулаторните батерии при температури под 0°C респ. над 40°C.
- Не зареждайте акумулаторните батерии в среда с висока влажност на въздуха или висока температура.
- Не покривайте акумулаторните батерии и зарядното устройство по време на процеса на зареждане.
- Изтегляйте щепсела на зарядното устройство след края на процеса на зареждане.

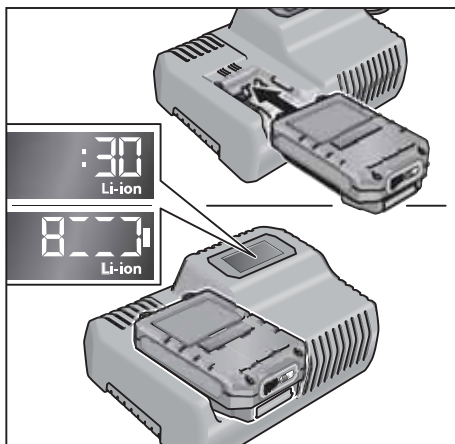
Процес на зареждане




ВНИМАНИЕ!

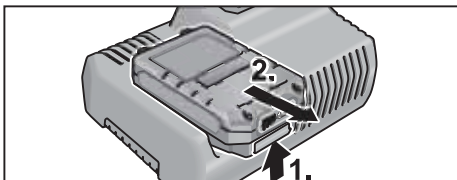
В доставеното зарядно устройство поставяйте само оригинални акумулаторни батерии.

- Вкарайте щепсела на зарядното устройство.
Фоновото осветление на дисплея свети за 2 секунди в зелено и след това отново угасва. Показва се ОК.



- Поставете акумулаторната батерия до фиксирането ѝ в зарядното устройство.
 - Последователно на дисплея се показват остатъчното времетраене на процедурата по зареждане (до пълното зареждане на акумулаторната батерия) и графично представяне на състоянието на зареждане.
 - Фоновото осветление на дисплея свети в оранжево, ако акумулаторната батерия е заредена на по-малко от 80%.
 - От 80% акумулаторен заряд дисплеят свети в зелено и се показва ОК.
- Акумулаторната батерия е напълно заредена, ако се показва индикацията .
Зеленото фонове осветление угасва след кратко.

- Извадете акумулаторната батерия от зарядното устройство.



- Изтеглете щепсела.



УКАЗАНИЕ!

Ако след поставянето на акумулаторната батерия в зарядното устройство дисплеят мига, налицие е грешка в акумулаторната батерия или по зарядното устройство.



Дисплеят мига бавно. Фоно-вото осветление е оранжево.

Акумулаторната батерия е твърде топла, респ. твърде студена. Когато акумулаторната батерия достигне температурата на зареждане (0°C...55°C), процесът на зареждане започва.



Дисплеят мига бързо. Фоно-вото осветление е червено.

Извадете и отново сложете акумулаторната батерия от зарядното устройство. Ако индикацията остане същата, акумулаторната батерия е дефектна. Сменете акумулаторната батерия или я занесете за проверка в специализиран сервис.

Ако същото съобщение за грешка се показва и с друга акумулаторна батерия, зарядното устройство е дефектно. Занесете зарядното устройство за проверка в специализиран сервис.

Обслужване и поддръжка



ПРЕДУПРЕЖДЕНИЕ!

Преди всякакви дейности изтегляйте щепсела. Не използвайте вода или течна почистващо средство.

- Отстранявайте мръсотията и прахта от корпуса с четчица или сух парцал.

Ремонти

Извършвайте ремонти само в оторизирани от производителя специализирани сервиси.

Сборни чертежи и списъци с резервни части можете да намерите на нашата уеб страница: www.flex-tools.com

Декларация за съответствие (CE)

Декларираме с цялата си еднолична отговорност че описаният в «Технически данни» продукт съпада със следните норми или нормативни документи:

EN 60335-1, EN 60335-2-29, EN 55014-1, EN 55014-2, EN 61000-3-2, EN 61000-3-3, 2014/35/EC, 2014/30/EC.

Отговорен за техническите документи:
FLEX-Elektrowerkzeuge GmbH, R & D
Bahnhofstrasse 15, D-71711 Steinheim/Murr

Ekhard Rühle
Manager Research &
Development (R & D)

Klaus Peter Weinper
Head of Quality
Department (QD)

22.05.2017

FLEX-Elektrowerkzeuge GmbH
Bahnhofstrasse 15, D-71711 Steinheim/Murr

Указания за изхвърляне



ПРЕДУПРЕЖДЕНИЕ!

Излезлите от експлоатация електроинструменти преди изхвърляне да се правят неизползваеми:

- електроинструментите с кабел чрез отстраняване на електрическия щепсел,
- акумулаторните електроинструменти чрез отстраняване на акумулаторната батерия.



Само за държави – членки на ЕС
Не изхвърляйте електрическите уреди в общия боклук!

В съответствие с Директива 2012/19/ЕС относно отпадъци от електрическо и електронно оборудване (ОЕЕО) и приложението ѝ в националното законодателство използваните електрически уреди трябва да се събират отделно и да бъдат преработвани за опазване на околната среда.



Рециклиране на суровини вместо изхвърляне на отпадъци.

Уредът, принадлежностите и опаковката трябва да се предадат за екологично рециклиране. За целите на правилното рециклиране пластмасовите части са обозначени.



ПРЕДУПРЕЖДЕНИЕ!

Акумулаторните батерии да не се изхвърлят при битовите отпадъци и да не се хвърлят в огън или вода. Излезлите от експлоатация акумулаторни батерии да не се отварят.

Акумулаторните батерии трябва да се събират, рециклират или да се изхвърлят по екологичен начин.



Само за държави – членки на ЕС
В съответствие с Директива 2006/66/ЕО акумулаторни или обикновени батерии, които не могат да се използват повече, трябва да се събират отделно и да бъдат подлагани на подходяща преработка за оползотворяване на съдържащите се в тях суровини.



УКАЗАНИЕ!

За възможностите за изхвърляне се осведомете при търговеца!

Исключване на отговорност

Производителят и неговите представители не отговарят за нанесени щети и пропуснати ползи поради прекратяване на работата, които са причинени от продукта или от невъзможността да се използва продукта. Производителят и неговите представители не отговарят за щети, които са причинени от неправомерно използване или използване в комбинация с продукти на други производители.

Содержание

Используемые символы	90
Символы на приборе	90
Для Вашей безопасности	90
Технические данные	91
Краткий обзор	92
Инструкция по эксплуатации	91
Техобслуживание и уход	93
С Соответствие нормам	93
Указания по утилизации	94
Исключение ответственности	94

Используемые символы

ПРЕДУПРЕЖДЕНИЕ!

Обозначает непосредственно угрожающую опасность. Невыполнение этого указания может повлечь за собой тяжелые телесные повреждения или даже смерть.

ВНИМАНИЕ!

Обозначает возможность возникновения опасной ситуации. Невыполнение этого указания может повлечь за собой телесные повреждения или материальный ущерб.

ПРИМЕЧАНИЕ

Обозначает советы по использованию и важную информацию.

Символы на приборе



Перед вводом в эксплуатацию прочтите инструкцию по эксплуатации!



Трансформатор безопасности с защитой от коротких замыканий



Устройство предназначено только для использования в помещениях. Не допускать попадания дождя на устройство. Хранить электроинструмент и аккумуляторы в сухих помещениях.



Указания по утилизации (см. стр 94)!

Для Вашей безопасности

ПРЕДУПРЕЖДЕНИЕ!

Прочитайте все указания по технике безопасности и инструкции. Упущения при соблюдении указаний по технике безопасности и инструкций могут привести к поражению электрическим током, пожару и/или тяжелым травмам. **Храните все указания по технике безопасности и инструкции для использования в будущем.**

Перед использованием зарядного устройства прочитайте указания и следовать им:

- в данной инструкции по эксплуатации,
- в разделе «Общие указания по технике безопасности» при обращении с электроинструментами, во входящей в комплект поставки брошюре (№ документации: 315.915),
- в правилах и предписаниях по предотвращению несчастного случая, действующих на месте эксплуатации электроинструмента.

Это зарядное устройство не предназначено для использования детьми и лицами с ограниченными физическими, сенсорными или умственными способностями или недостаточным опытом и знаниями. Пользоваться этим зарядным устройством лицам с ограниченными физическими, сенсорными или умственными способностями или недостаточным опытом и знаниями и детям в возрасте 8 лет и старше разрешается только под присмотром или если они прошли инструктаж на предмет

надежного использования зарядного устройства и понимают, какие опасности исходят от него. Иначе существует опасность неправильного использования или получения травм.

Смотрите за детьми. Дети не должны играть с зарядным устройством.

Производить очистку и техническое обслуживание зарядного устройства детям разрешается только под присмотром.

Использование по назначению

Зарядное устройство CA 10.8/18.0 предназначено для зарядки аккумуляторов FLEX типов

- AP 10.8 (2,5 А·ч),
- AP 10.8 (4,0 А·ч),
- AP 10.8 (6,0 А·ч),
- AP 18.0 (2,5 А·ч) и
- AP 18.0 (5,0 А·ч).

Напряжение аккумулятора должно подходить к зарядному напряжению зарядного устройства. Иначе существует опасность пожара и взрыва.


Указания по технике безопасности для зарядного устройства

- **Защищайте зарядное устройство от дождя и сырости.** Проникновение воды в зарядное устройство повышает риск поражения электротоком.
- **Содержите зарядное устройство в чистоте.** Загрязнения вызывают опасность поражения электротоком.
- **Перед каждым использованием проверяйте зарядное устройство, кабель и штепсельную вилку.** Не пользуйтесь зарядным устройством с обнаруженными повреждениями. Не вскрывайте самостоятельно зарядное устройство, а поручайте ремонт квалифицированному специалисту и обязательно с использованием оригинальных запчастей.

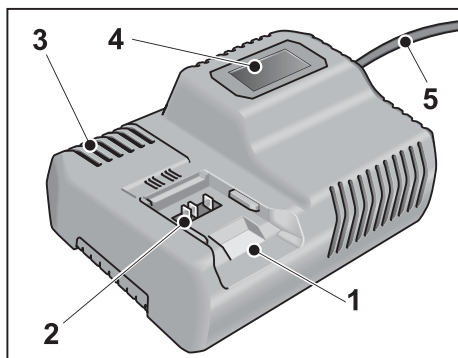
Поврежденные зарядные устройства, кабель и штепсельная вилка повышают риск поражения электротоком.

- **При повреждении и ненадлежащем использовании аккумулятора может выделиться газ.** Обеспечьте приток свежего воздуха и при возникновении жалоб обратитесь к врачу. Газы могут вызвать раздражение дыхательных путей.
- **Не кладите предметы на зарядное устройство и не ставьте его на мягкие поверхности.** Существует опасность пожара.
- **Всегда проверяйте соответствует ли напряжение сети напряжению, указанному на типовой табличке зарядного устройства.**

Технические данные

Устройство	Зарядное устройство CA 10.8/18.0	
Входное напряжение	V~/Гц	220-240/ 50-60
Зарядное напряжение	V-	12/20
Время зарядки (в зависимости от состояния зарядки)		
	AP 10.8/2,5 мин	40
	AP 10.8/4,0 мин	40
	AP 10.8/6,0 мин	55
	AP 18.0/2,5 мин	40
	AP 18.0/5,0 мин	45
Рабочая температура	°C	0–40
Вес (без аккумулятора)	кг	0,89
Класс защиты	II / 	

Краткий обзор



- 1 Гнездо для аккумулятора
- 2 Контакты
- 3 Вентиляционные прорезы
- 4 Дисплей для индикации рабочего состояния
- 5 Сетевой кабель со штекером

Инструкция по эксплуатации

ВНИМАНИЕ!

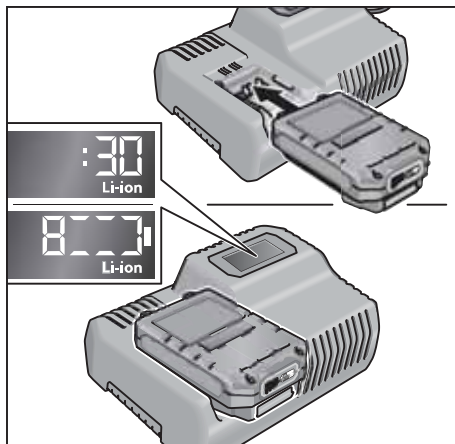
- Ни в коем случае не заряжать аккумуляторы при температурах ниже 0 °С или выше 55 °С.
- Не следует заряжать аккумуляторы в помещении с повышенной влажностью воздуха или температурой.
- Аккумуляторы и зарядное устройство во время процесса зарядки ничем нельзя накрывать.
- По окончании зарядки вилку зарядного устройства следует извлечь из розетки.

Процесс зарядки

ВНИМАНИЕ!

В имеющееся в комплекте поставки зарядное устройство можно вставлять лишь фирменные аккумуляторы.

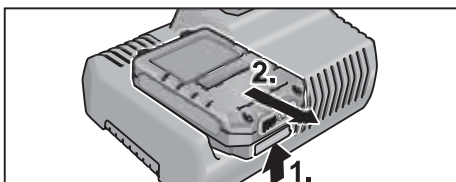
- Вставьте вилку зарядного устройства в розетку.
Фоновая подсветка дисплея светится в течение 2 секунд зеленым цветом, после чего снова выключается. Отображается «OK».



- Полностью вставьте аккумулятор в зарядное устройство до фиксации.
 - На дисплее попеременно отображаются оставшееся время процесса зарядки (до полной зарядки аккумулятора) и графическое изображение состояния зарядки.
 - Если аккумулятор заряжен менее чем на 80%, фоновая подсветка дисплея светится оранжевым цветом.
 - Начиная со степени зарядки 80% дисплей светится зеленым цветом и отображается «OK».
- Аккумулятор полностью заряжен, когда высвечивается индикация «OK 8888».

Спустя короткое время зеленая фоновая подсветка выключается.

- Извлеките аккумулятор из зарядного устройства.



- Извлечь штепсельную вилку из розетки.

i ПРИМЕЧАНИЕ

Мигание дисплея после установки аккумулятора в зарядное устройство означает неисправность аккумулятора или зарядного устройства.



*Дисплей медленно мигает.
Фоновая подсветка
оранжевого цвета.*

Слишком высокая или низкая температура аккумулятора. Процесс зарядки начинается после того, как аккумулятор достигнет температуры зарядки (0 °C...55 °C).



*Дисплей быстро мигает.
Фоновая подсветка красного
цвета.*

Извлечь аккумулятор из зарядного устройства и снова установить его. Если индикация осталась прежней, это означает, что аккумулятор неисправен. Заменить аккумулятор или проверить его в специализированной мастерской.

Если с другим аккумулятором появляется это же сообщение об ошибке, значит неисправно зарядное устройство. Поручить проверку зарядного устройства специализированной мастерской.

Техобслуживание и уход

⚠ ПРЕДУПРЕЖДЕНИЕ!

Перед любыми работами извлекать вилку из розетки. Не использовать воду или жидкие чистящие средства.

- Загрязнения и пыль следует смести с корпуса электроинструмента с помощью кисточки или сухой тряпки.

Ремонтные работы

Ремонтные работы должны проводиться исключительно в сервисной мастерской, авторизованной изготовителем.

Покомпонентное изображение и списки запасных частей Вы найдете на нашем сайте в Интернете:

www.flex-tools.com

Соответствие нормам CE

Мы заявляем с исключительной ответственностью, что изделие, описанное в разделе «Технические данные», соответствует следующим нормам или нормативным документам:
EN 60335-1, EN 60335-2-29, EN 55014-1, EN 55014-2, EN 61000-3-2, EN 61000-3-3, 2014/35/EC, 2014/30/EC.

Ответственная за техническую документацию компания:
FLEX-Elektrowerzeuge GmbH, R & D
Bahnhofstrasse 15, D-71711 Steinheim/Murr

Eckhard Rühle
Manager Research &
Development (R & D)

Klaus Peter Weiper
Head of Quality
Department (QD)

22.05.2017

FLEX-Elektrowerzeuge GmbH
Bahnhofstrasse 15, D-71711 Steinheim/Murr

Указания по утилизации

ПРЕДУПРЕЖДЕНИЕ!

Отработавшие свой срок приборы вывести из употребления путем отрезания сетевого кабеля.



Только для стран ЕС.

Не выбрасывайте электроинструменты в мусор вместе с бытовыми отходами! Согласно Европейской Директиве 2012/19/ЕС относительно старых электрических и электронных приборов и ее реализации в национальном законодательстве, использованные электроинструменты должны собираться отдельно от прочих отходов и подвергаться экологически чистой вторичной переработке.



Регенерация сырья вместо утилизации отходов.

Изделие, принадлежности и упаковка подлежат сбору для экологически целесообразного повторного использования. Пластмассовые элементы обозначены в целях сортировки для повторного использования.

ПРЕДУПРЕЖДЕНИЕ!

Аккумуляторы/батареи нельзя выбрасывать вместе с домашними отходами, бросать их в огонь или воду. Отработанные аккумуляторы нельзя открывать.

Аккумуляторы/батареи следует собирать и затем сдавать в специальные приемные пункты, ответственные за их экологичную утилизацию.

Только для стран, входящих в ЕС:

Вышедшие из строя или отработанные аккумуляторы/батареи должны утилизироваться согласно указаниям, содержащимся в Директиве 2006/66/ЕС.



ПРИМЕЧАНИЕ

Информацию о возможных методах утилизации можно получить в специализированной торговле!

Исключение ответственности

Изготовитель и его представитель не несут ответственности за ущерб и упущенную прибыль в результате прерывания деловой деятельности, которые вызваны изделием или невозможностью использования изделия.

Изготовитель и его представитель не несут ответственности за повреждения, возникшие в результате использования изделия не по назначению или при его использовании с изделиями других изготовителей.

Sisukord

Kasutatud sümbolid	95
Sümbolid seadmel	95
Teie ohutuse heaks	95
Ülevaade	96
Tehnilised andmed	96
Kasutusjuhend	97
Hooldus ja korrashoid	97
⊘-Vastavus	98
Jäätmekäitlus	98
Vastutuse välistamine	98

Kasutatud sümbolid

HOIATUS!

Tähistab otsest ähvardavat ohtu.
Juhise eiramine võib lõppeda surmavalt või tekitada raskeid vigastusi.

ETTEVAATUST!

Tähistab ohtlikku olukorda.
Juhise eiramine võib põhjustada vigastusi või tekitada materiaalseid kahju.

MÄRKUS

Tähistab olulist informatsiooni või nõuannet kasutajale.

Sümbolid seadmel



Enne kasutuselevõttu lugeda kasutusjuhendit!



Lühisekindel kaitsetrafo



Seade on mõeldud kasutamiseks ainult ruumides.
Seadet ei tohi hoida vihma käes.
Hoida elektritööriista ja akusid kuivas ruumis.



Jäätmekäitlus
(vaata lehekülge 98)!

Teie ohutuse heaks

HOIATUS!

Lugege läbi kõik ohutusnõuded ja juhised.
Hoiatavate juhiste ja õpetuste mittetäitmise tagajärjel võib tekkida elektrilöök, puhkeda tulekahju ja/või tekkida rasked kehavigastused. **Hoidke kõik ohutusnõuded ja juhised alles, et neid ka hiljem kasutada.**

Enne laadija kasutamist lugeda läbi järgmised juhendid ja pidada neist kinni:

- käesolev kasutusjuhend,
- lisatud brošüür „Üldised ohutusjuhised“ elektritööriistadega käsitsemisel (vihikud nr.: 315.915),
- töökohal kehtivad õnnetusjuhtumite ärahoidmise eeskirjad.

Laadimisseadet ei tohi kasutada lapsed ja isikud, kelle vaimsed või füüsilised võimed on piiratud või kellel puuduvad seadme kasutamiseks vajalikud teadmised ja kogemused. Üle 8 aasta vanused lapsed ja inimesed, kelle füüsilised või vaimsed võimed on piiratud või kellel puuduvad vajalikud kogemused ja teadmised, tohivad laadimisseadet kasutada vaid siis, kui nende üle teostatakse järelevalvet või kui neile on antud täpsed juhised laadimisseadme ohutuks käsitsemiseks ja kui nad saavad aru laadimisseadmega seotud ohtudest. Vastasel korral tekib vales käsitsemisest põhjustatud kehavigastuste ja varalise kahju oht. Ärge jätke lapsi järelevalveta. Seeläbi tagate, et lapsed ei hakka laadijaga mängima. Lapsed tohivad laadimisseadet hooldada ja puhastada vaid täiskasvanute järelevalve all.

Otstarbekohane kasutamine

Laadija CA 10.8/18.0 on ette nähtud FLEX'i

- AP 10.8 (2,5 Ah),
- AP 10.8 (4,0 Ah),
- AP 10.8 (6,0 Ah),
- AP 18.0 (2,5 Ah) ja
- AP 18.0 (5,0 Ah)

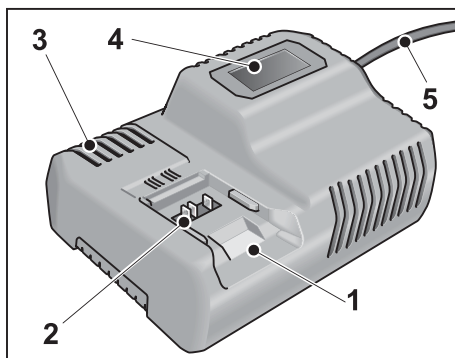
tüüpi akude laadimiseks.

Akupinge peab vastama laadimisseadme laadimispingele. Vastasel juhul tekib tulekahju ja plahvatuse oht.

Laadija ohutusjuhised

- **Ärge jätke laadijat vihma ega niiskuse kätte.** Vee sissetungimine elektrilisse tööriista suurendab elektrilöögi ohtu.
- **Hoidke laadija puhas.** Mustus tekitab elektrilöögi ohtu.
- **Iga kord enne kasutamist kontrollige üle laadija, toitejuhe ja pistik.** Vigastuste tuvastamisel ärge laadijat kasutage. Ärge avage laadijat ise ja laske seda parandada vaid vastava ala spetsialistidel, kes kasutavad originaalvaruosi. Vigastatud laadija, toitejuhe ja pistik suurendavad elektrilöögi ohtu.
- **Aku vigastamisel ja ebaõigel käsitlemisel võib akust eralduda auru.** Ohutage ruumi, halva enesetunde korral pöörduge arsti poole. Aurud võivad ärritada hingamisteid.
- **Ärge pange laadija peale asju ega pange laadijat pehmele pinnale.** Ettevaatust, tuleoht!
- **Kontrollige alati, et võrgupinge vastab laadija andmeplaadile märgitud pingele.**

Ülevaade



- 1 Aku pesa
- 2 Kontaktid
- 3 Ventilatsioonivad
- 4 Talitlusseisundi näidik
- 5 Toitejuhe koos võrgupistikuga

Tehnilised andmed

Seade	Laadija CA 10.8/18.0	
Sisendpinge	V~/Hz	220-240/50-60
Laadimispinge	V-	12/20
Laadimisaeg (sõltub laadimisolekust)		
AP 10.8/2,5 min		40
AP 10.8/4,0 min		40
AP 10.8/6,0 min		55
AP 18.0/2,5 min		40
AP 18.0/5,0 min		45
Töötemperatuur	°C	0-40
Kaal (ilma akuta)	kg	0,89
Kaitseklass	II / □	

Kasutusjuhend

⚠ **ETTEVAATUST!**

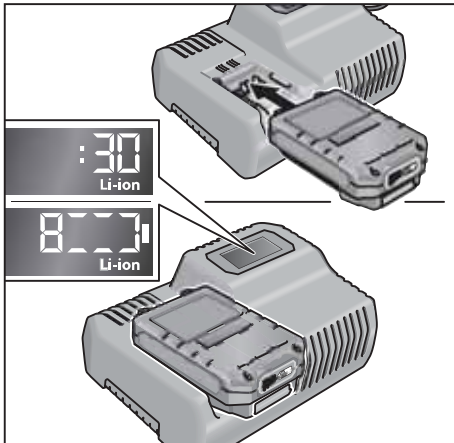
- Akusid ei tohi kunagi laadida temperatuuril alla 0 °C või üle 55 °C.
- Mitte laadida akusid paigas, kus on kõrge õhuniiskus või kõrge keskkonna temperatuur.
- Laadimise ajal ei tohi akusid ja akulaadijat kinni katta.
- Kui laadimine on lõppenud, tõmmata akulaadija pistik pistikupesast välja.

Laadimine


⚠ **ETTEVAATUST!**

Kaasasolevasse akulaadijasse panna ainult originaalakusid.

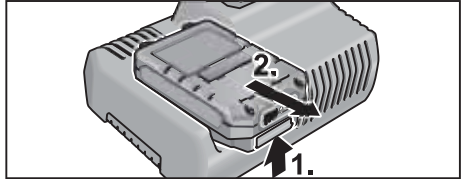
- Ühendada pistik akulaadijasse. Näidiku taustvalgustuse roheline tuli süttib 2 sekundiks ja kustub siis. Näidikule kuvatakse OK.



- Panna aku akulaadijasse sisse.
 - Näidikule kuvatakse vaheldumisi laadimise lõpuni jääv aeg (kuni aku täieliku laadimiseni) ja laetustaseme graafiline kujutis.
 - Kui põleb taustvalgustuse oranž tuli, on aku laetuse tase alla 80%.
 - Kui aku laetuse tase on 80%, süttib näidiku roheline tuli ja näidikule kuvatakse OK.

- Kui näidikule kuvatakse näit , on aku täielikult laetud. Roheline taustvalgustus kustub mõne hetke pärast.

- Võtta aku akulaadijast välja.



- Tõmmata võrgupistik välja.

i **MÄRKUS**

Kui aku laadijasse panemisel hakkab näidik vilkuma, on aku või laadija defektne.



Näidik vilgub aeglaselt. Taustvalgus on oranž.

Aku on liiga kuum või liiga külm.

Laadimine algab siis, kui aku on saavutanud laadimistemperatuuri (0°C...55°C).



Näidik vilgub kiiresti. Taustvalgus on punane.

Võtta aku laadijast välja ja panna uuesti sisse. Kui näit ei muutu, on aku defektne. Vahetada aku välja või lasta töökojas üle kontrollida.

Kui see veateade kuvatakse ka teise aku puhul, on laadija rikkis.

Lasta laadija töökojas üle kontrollida.

Hooldus ja korrashoid

⚠ **HOIATUS!**

Enne igasuguse tööde alustamist tõmmata pistik pistikupesast välja. Mitte kasutada vett ja vedelaid pesuvahendeid.

- Mustus ja tolm eemaldada korpusest pintli või kuiva lapiga.

Remonttööd

Remonttöid lasta teha ainult tootja poolt autoriseeritud klienditeeninduses. Joonised ja varuosade nimekirjad leiate meie kodulehelt: www.flex-tools.com

CE-Vastavus

Kinnitame ainuvastutajana, et „Tehnilised andmed” all kirjeldatud toode on kooskõlas järgmiste direktiivide või normatiivsete dokumentidega:

EN 60335-1, EN 60335-2-29, EN 55014-1, EN 55014-2, EN 61000-3-2, EN 61000-3-3, 2014/35/EL, 2014/30/EL.

Tehnilise dokumentatsiooni eest vastutav isik:

FLEX-Elektrowerkzeuge GmbH, R & D
Bahnhofstrasse 15, D-71711 Steinheim/Murr



Eckhard Rühle
Manager Research &
Development (R & D)

Klaus Peter Weinper
Head of Quality
Department (QD)

22.05.2017

FLEX-Elektrowerkzeuge GmbH
Bahnhofstrasse 15, D-71711 Steinheim/Murr

Jäätmekäitlus

HOIATUS!

Vanal seadmel lõigata toitejuhe ära ning teha see nii kasutuskõlbmatuks.



Ainult EL riikidele.

Ärge visake elektrilisi tööriistu olmeprügi hulka! Euroopa direktiivi 2012/19/EL elektri- ja elektroonikaseadmete jäätmete ja selle rahvusliku seaduse rakendamise järgi tuleb koguda kasutatud elektrilisi tööriistu eraldi ning anda need keskkonناسäästlikku jäätmete taaskasutamisele.



Jäätmete taaskasutamine prügilasse ladestamise asemel.

Suunata seade, tarvikud ja pakend keskkonnaohutusse taaskasutusse. Jäätmete liigiti kogumiseks on plastmaterjalist osad vastavalt tähistatud.

HOIATUS!

Akusid/patareisid mitte visata olmeprügisse, tulle ega vette. Kasutuskõlbmatuid akusid mitte avada.

Akusid/patareisid tuleb korjata ning suunata ümbertöötlusse või hävitada keskkonناسäästlikult.

Ainult EL riikidele:

Direktiivi 2006/66/EÜ järgi kuuluvad defektssed või kasutatud akud/patareid ümbertöötlusse.



MÄRKUS

Teavet jäätmekäitluse võimaluste kohta saate müüja käest!

Vastutuse välistamine

Tootja ja tema esindaja ei vastuta kahju ja töö katkemisest tingitud tulukaotuse eest, mille põhjustab toode või olukord, mis ei võimalda toodet kasutada.

Tootja ja tema esindaja ei vastuta kahju eest, mis on tekkinud asjatundmatu kasutamise või teiste tootjate toodete kasutamise tagajärjel.

Turinys

Naudojami simboliai	99
Simboliai ant įrankio	99
Jūsų saugumui	99
Bendras įrankio vaizdas	100
Techniniai duomenys	100
Nurodymai dirbant	100
Techninis aptarnavimas ir priežiūra ..	102
Ⓒ-Atitikimo deklaracija	102
Nurodymai utilizuoti	102
Atsakomybės pašalinimas	102

Naudojami simboliai

ĮSPĖJIMAS!

Nurodo betarpiškai gresiantį pavojų.
Nesilaikant nurodymų, gresia žūtis
arba sunkūs sužalojimai.

ATSARGIAI!

Nurodo potencialiai pavojingą situaciją.
Nesilaikant nurodymų, gresia susižeidimo
arba materialinių nuostolių pavojus.

NURODYMAS

Nurodo patarimus, kaip dirbti įrankiu
ir svarbią informaciją.

Simboliai ant įrankio



Prieš eksploatavimą perskaitykite naudojimo instrukciją!



Trumpajam jungimui atsparus saugos transformatorius



Prietaisas yra tinkamas naudoti tik uždaroje patalpose.
Saugoti prietaisą nuo lietaus.
Elektrinį įrankį ir akumulatorius laikyti sausose patalpose.



Nurodymai utilizuoti
(žr. 102 psl.!)

Jūsų saugumui

ĮSPĖJIMAS!

Perskaitykite visus saugos nurodymus ir instrukcijas. Jeigu saugos nurodymų ir instrukcijų nesilaikoma, galimi elektros šokas, gaisras ir/arba sunkios traumos.
Visus saugos nurodymus ir instrukcijas saugokite ateičiai.

Prieš naudodamiesi krovikliu perskaitykite ir laikykitės:

- šios instrukcijos,
- „Bendrujų saugos taisyklių“, esančių pridedamoje knygelėje, naudojantis elektriniais įrankiais (spaudinio-Nr.: 315.915),
- naudojimo vietoje galiojančių taisyklių, siekiant išvengti nelaimingų atsitikimų.

Šis kroviklis nėra skirtas, kad juo dirbtų vaikai ar asmenys su fizinėmis, jutiminėmis ir dvasinėmis negaliomis arba asmenys, kuriems trūksta patirties arba žinių.

Šį kroviklį gali naudoti 8 metų ir vyresni vaikai bei asmenys su fizinėmis, jutiminėmis ir dvasinėmis negaliomis arba asmenys, kuriems trūksta patirties ar žinių, jei juos prižiūri atsakingas asmuo arba jie buvo instruktuoti, kaip saugiai naudoti kroviklį ir žino apie gresiančius pavojus. Priešingu atveju įrankis gali būti valdomas netinkamai ir kyla sužeidimų pavojus.

Pržiūrėkite vaikus. Taip bus užtikrinama, kad vaikai su krovikliu nežaistų.
Vaikams draudžiama kroviklį valyti ir atlikti jo techninę priežiūrą, jei neprižiūri atsakingas suaugęs asmuo.

Naudojimas pagal paskirtį

Kroviklis CA 10.8/18.0 skirtas FLEX

- AP 10.8 (2,5 Ah),
- AP 10.8 (4,0 Ah),
- AP 10.8 (6,0 Ah),
- AP 18.0 (2,5 Ah) ir
- AP 18.0 (5,0 Ah)

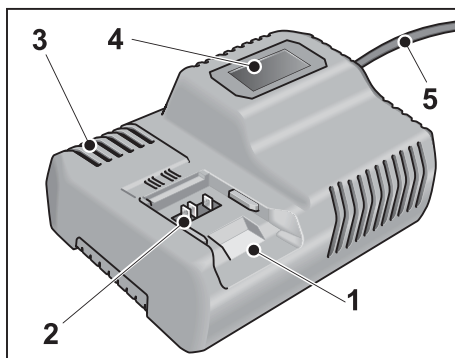
tipų akumuliatoriams įkrauti.

Akumuliatoriaus įtampa turi sutapti su kroviklio akumuliatoriaus įkrovimo įtampa. Priešingu atveju iškyla gaisro ir sprogdimo pavojus.

Saugos nuorodos dėl kroviklio

- **Saugokite kroviklį nuo lietaus ir drėgmės.** Į kroviklį patekęs vanduo padidina elektros smūgio riziką.
- **Pržiūrėkite, kad kroviklis visuomet būtų švarus.** Dėl užteršto kroviklio atsiranda elektros smūgio pavojus.
- **Kiekvieną kartą prieš pradėdami naudoti patikrinkite kroviklį, laidą ir kištuką.** Jei bus nustatyta gedimų, kroviklį toliau naudoti draudžiama. Neardykite kroviklio patys – jį gali remontuoti tik kvalifikuotas specialistas, naudodamas tik originalias atsargines dalis. Pažeistas kroviklis, laidas ar kištukas padidina elektros smūgio riziką.
- **Pažeidus akumuliatorių ar netinkamai jį naudojant, gali išsiveržti garai.** Išvėdinkite patalpą, o jei atsirado negalavimų, kreipkitės į gydytoją. Šie garai gali sudirginti kvėpavimo takus.
- **Nedėkite ant kroviklio jokių daiktų ir nestatykite jo ant minkšto paviršiaus.** Kyla gaisro pavojus.
- **Visada patikrinkite, ar el. tinklo įtampa atitinka kroviklio specifikacijų lentelėje nurodytą įtampą.**

Bendras įrankio vaizdas



- 1 Akumuliatoriaus įstatymo skyrius
- 2 Kontaktai
- 3 Vėdinimo plyšiai
- 4 Ekranas darbo būsenai rodyti
- 5 El. tinklo kabelis su el. tinklo kištuku

Techniniai duomenys

Prietaisas	Kroviklis CA 10.8/18.0	
Įvesties įtampa	V~/Hz	220-240/ 50-60
Krovimo įtampa	V-	12/20
Įkrovimo laikas (priklausomai nuo būklės)		
	AP 10.8/2,5 min	40
	AP 10.8/4,0 min	40
	AP 10.8/6,0 min	55
	AP 18.0/2,5 min	40
	AP 18.0/5,0 min	45
Darbo temperatūra	°C	0–40
Svoris (be akumuliatoriaus)	kg	0,89
Saugos klasė		II/□

Nurodymai dirbant

⚠ **ATSARGIAI!**

- Niekada nekraukite akumuliatorių, jei temperatūra yra mažesnė, nei 0 °C arba aukštesnė, nei 55 °C.
- Nekraukite akumuliatorių aplinkoje, kurioje yra didelis oro drėgnumas arba aukšta temperatūra.
- Kraudami neuždenkite akumuliatorių ir kroviklio.
- Pasibaigus įkrovimo procesui, ištraukite kroviklio kištuką iš elektros tinklo lizdo.

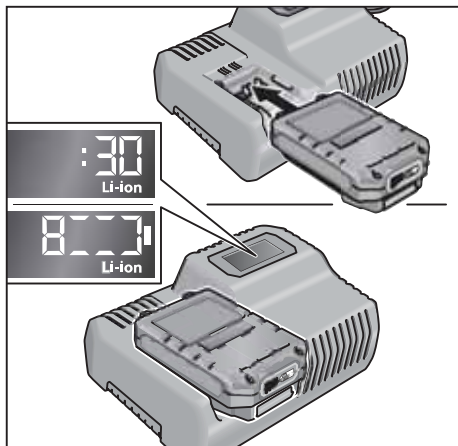
Įkrovimo procesas

⚠ **ATSARGIAI!**

Į kartu patiektą kroviklį dėkite tik originalius akumuliatorius.


- Kroviklio kištuką įkiškite į elektros tinklo lizdą.

Ekrano fonas 2 sekundes šviečia žaliai ir po to vėl užgesa. Rodomas OK.



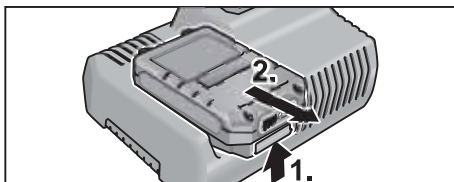
- Akumuliatorius įdėkite į kroviklį ir stumkite, kol užsifiksuos (kol suveiks garsinis indikatorius).
 - Ekrane pakaitomis rodomas likęs krovimo proceso laikas (kol akumuliatorius bus iki galo įkrautas) ir grafinis įkrovos būsenos atvaizdas.

- Kol akumuliatorius įkrautas mažiau nei 80 %, ekrano fonas šviečia oranžine spalva.
- Nuo 80 % akumuliatoriaus įkrovos ekranas šviečia žaliai ir rodoma OK.

- Akumuliatorius yra įkrautas iki galo, kai pasirodo rodmuo .

Netrukus žalias fono apšvietimas užgesa.

- Išimkite akumuliatorių iš kroviklio.



- Ištraukite kištuką iš tinklo lizdo.

i **NURODYMAS**

Jeigu įstačius akumuliatorių į kroviklį ekranas mirksi, reiškia akumuliatorius arba kroviklis yra sugedęs.



Ekranas lėtai mirksi.

Foninis apšvietimas oranžinis.

Akumuliatorius per karštas ar per šaltas. Kai akumuliatorius pasiekia įkrovos temperatūrą (0°C...55°C), pradėdamas įkrovimas.



Ekranas greitai mirksi.

Foninis apšvietimas raudonas.

Išimkite akumuliatorių iš kroviklio ir įstatykite iš naujo. Jeigu rodmuo toks pat, akumuliatorius yra sugedęs. Pakeiskite akumuliatorių arba paveskite patikrinti jį specializuotose dirbtuvėse.

Jeigu šis klaidos pranešimas rodomas ir su kitu akumuliatoriumi, reiškia, sugedęs kroviklis. Paveskite specializuotoms dirbtuvėms patikrinti kroviklį.

Techninis aptarnavimas ir priežiūra

ISPĖJIMAS!

Prieš atlikdami bet kokius įrankio priežiūros ar kt. darbus, ištraukite kištuką iš elektros tinklo lizdo. Nenaudokite vandens arba skystų valiklių.

- Ant korpuso susikaupusius nešvarumus ir dulkes nuvalykite teptuku arba sausa pašluoste.

Remontas

Remontuoti atiduokite tik į gamintojo įgaliotas dirbtuves.

Surinkimo brėžinius ir atsarginių dalių sąrašus rasite mūsų pagrindiniame puslapyje: www.flex-tools.com

CE-Atitikimo deklaracija

Atsakingai pareiškiame, kad skirsnyje „Techniniai duomenys“ aprašytas gaminys atitinka tokius standartus arba normatyvinius dokumentus:

EN 60335-1, EN 60335-2-29, EN 55014-1, EN 55014-2, EN 61000-3-2, EN 61000-3-3, 2014/35/ES, 2014/30/ES.

Už techninę dokumentaciją atsakingas:
FLEX-Elektrowerkzeuge GmbH, R & D
Bahnhofstrasse 15, D-71711 Steinheim/Murr



Eckhard Rühle
Manager Research &
Development (R & D)

Klaus Peter Weinper
Head of Quality
Department (QD)

2017-05-22

FLEX-Elektrowerkzeuge GmbH
Bahnhofstrasse 15, D-71711 Steinheim/Murr

Nurodymai utilizuoti

ISPĖJIMAS!

Pašalinkite susidėvėjusių įrankių tinklo kabelį, kad jų nebūtų galima naudoti.



Tik ES šalyse.

Neišmeskite elektrinių įrankių į buitinių atliekų konteinerius!

Pagal Europos Sąjungos direktyvą Nr. 2012/19/ES dėl senų elektros ir elektroninių įrankių ir pagal šalies vidaus įstatymus pasenę elektriniai įrankiai turi būti renkami atskirai ir utilizuojami arba perdirbami taip, kad nekenktų aplinkai.



Antrinis žaliavų naudojimas vietoj atliekų tvarkymo.

Prietaisą, priedus ir pakuotę reikėtų atiduoti aplinką tausojančiam antriniam panaudojimui. Kad būtų galima tinkamai išrūgiuoti perdirbimui, plastikinės dalys yra paženklintos.

ISPĖJIMAS!

Nemeskite akumuliatorių į buitines atliekas, ugnį arba vandenį.

Atitarnavusių akumuliatorių neatidarykite.

Akumuliatorius reikia rinkti, pakartotinai panaudoti arba ekologiškai utilizuoti.

Tik ES šalyse:

Pagal 2006/66/EK direktyvą sugadintus arba sunaudotus akumuliatorius reikia pakartotinai panaudoti.



NURODYMAS

Informaciją apie utilizavimo galimybes gausite iš pardavėjo!

Atsakomybės pašalinimas

Gamintojas ir jo atstovai neatsako už nuostolius ir negautą pelną dėl darbinės veiklos nutraukimo, kurį sukėlė įrankis arba netinkamas įrankio naudojimas.

Gamintojas ir jo atstovai neatsako už nuostolius, jeigu buvo naudojamas ne pagal paskirtį arba kartu su kitų gamintojų produktais.

Saturs

Izmantotie simboli	103
Simboli uz instrumenta	103
Jūsu drošībai	103
Īss apskats	104
Tehniskā informācija	104
Lietošanas noteikumi	104
Tehniskā apkope un kopšana	106
Ļ-Atbilstība	106
Norādījumi par likvidēšanu	106
Atbildības izslēgšana	106

Izmantotie simboli

BRĪDINĀJUMS!

Apzīmē tiešu draudošu bīstamību.
Šī norādījuma neievērošanas gadījumā draud nāve vai ļoti smagas traumas.

UZMANĪBU!

Apzīmē iespējamu bīstamu situāciju.
Šī norādījuma neievērošanas gadījumā draud traumas vai materiāli zaudējumi.

NORĀDĪJUMS

Apzīmē izmantošanas ieteikumus un svarīgu informāciju.

Simboli uz instrumenta



Pirms ekspluatācijas izlasiet lietošanas pamācību!



Pret īssavienojumiem izturīgs drošības transformators



Ierīce piemērota tikai lietošanai telpās. Sargāt ierīci no lietus. Elektroinstrumentus un akumulatorus uzglabāt sausās telpās.



Norādījumi par likvidēšanu (sk. 106. lpp.)!

Jūsu drošībai

BRĪDINĀJUMS!

Izlasiet visus drošības tehnikas noteikumus un norādījumus. Drošības tehnikas noteikumu un norādījumu neievērošanas gadījumā var tikt izraisītas elektrotraumas, ugunsgrēks un/vai smagi ievainojumi.
Saglabājiet visus drošības tehnikas noteikumus un norādījumus nākotnei.
Pirms uzlādes aparāta lietošanas izlasiet un rīkojieties saskaņā ar:

- šo lietošanas pamācību,
- pievienotās brošūras „Vispārējiem drošības tehnikas norādījumiem“ darbā ar elektroinstrumentiem (Aprakstu-Nr.: 315.915),
- darba iecirknī paredzētajiem nelaimes gadījumu aizsardzības noteikumiem un instrukcijām.

Šī uzlādes aparāts nav paredzēta, lai to lietotu bērni un personas ar ierobežotām fiziskajām, sensorajām vai garīgajām spējām vai ar nepietiekošu pieredzi un zināšanām.

So uzlādes aparātu var lietot bērni no 8 gadu vecuma un personas ar ierobežotām psihiskajām, sensorajām vai garīgajām spējām un nepietiekošu pieredzi vai zināšanām pie nosacījuma, ka darbs notiek par viņu drošību atbildīgas personas uzraudzībā vai šī persona sniedz norādījumus par drošu apiešanos ar uzlādes aparātu un briesmām, kas saistītas ar tās lietošanu. Pretējā gadījumā pastāv savainošanās briesmas izstrādājuma nepareizas lietošanas dēļ. Uzraugiet bērnus. Tas ļaus nodrošināt, lai bērni nerotaļātos ar uzlādes aparātu. Bērni nedrīkst veikt uzlādes aparāta tīrīšanu un apkalpošanu bez pieaugušo uzraudzības.

Noteikumiem atbilstoša izmantošana

Uzlādes aparāts CA 10.8/18.0 ir paredzēts tipa

- AP 10.8 (2,5 Ah),
- AP 10.8 (4,0 Ah),
- AP 10.8 (6,0 Ah),
- AP 18.0 (2,5 Ah) un
- AP 18.0 (5,0 Ah)

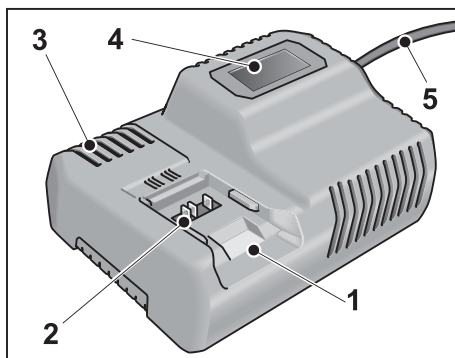
FLEX akumulatoru uzlādei.

Akumulatora spriegumam jāatbilst uzlādes aparāta nodrošinātajam akumulatora uzlādes spriegumam. Pretējā gadījumā var notikt aizdegšanās vai sprādziens.

Drošības norādījumi par uzlādes aparāta lietošanu

- **Sargājiet uzlādes aparātu no lietus vai mitruma.** Uzlādes ierīcē iekļūstot mitrumam, pieaug risks saņemt elektrisko triecienu.
- **Uzturiet uzlādes aparātu tīru.** Ja uzlādes ierīce ir netīra, pieaug risks saņemt elektrisko triecienu.
- **Ik reizi pirms lietošanas pārbaudiet uzlādes aparātu, tās elektrokabeli un kontaktdakšu.** Nelietojiet uzlādes ierīci, ja tā ir bojāta. Neatveriet uzlādes aparātu saviem spēkiem, bet nodrošiniet, lai tās remontu veiktu kvalificēts speciālists, nomainīj izmantojot oriģinālās rezerves daļas. Ja ir bojāta uzlādes aparāts, tās elektrokabelis un kontaktdakša, pieaug risks saņemt elektrisko triecienu.
- **Bojājuma vai nepareizas lietošanas rezultātā akumulators var izdalīt kairīgus izgarojumus.** Šādā gadījumā izvēdiniet telpu un, ja jūtaties slikti, griezieties pie ārsta. Izgarojumi var izraisīt elpošanas ceļu kairinājumu.
- **Nelieciet uz uzlādes aparāta nekādus priekšmetus un nenovietojiet to uz mikstas virsmas.** Pastāv aizdegšanās risks.
- **Vienmēr pārbaudiet, vai tīkla spriegums un uzlādes aparāta datu plāksnītes norādītajam spriegumam.**

Īss apskats



- 1 Akumulatora ievietošanas ligzda
- 2 Kontakti
- 3 Ventilācijas spraugas
- 4 Displejs darbības stāvokļa indikācijai
- 5 Elektrības kabelis ar kontaktdakšu

Tehniskā informācija

ierīce	Uzlādes aparāts CA 10.8/18.0	
leejas spriegums	V~/Hz	220-240/ 50-60
Uzlādes spriegums	V-	12/20
Uzlādes laiks (atkarībā no uzlādes stāvokļa)		
	AP 10.8/2,5 min	40
	AP 10.8/4,0 min	40
	AP 10.8/6,0 min	55
	AP 18.0/2,5 min	40
	AP 18.0/5,0 min	45
Darba temperatūra	°C	0–40
Svars (bez akumulatora)kg		0,89
Aizsargklase		II/□

Lietošanas noteikumi

UZMANĪBU!

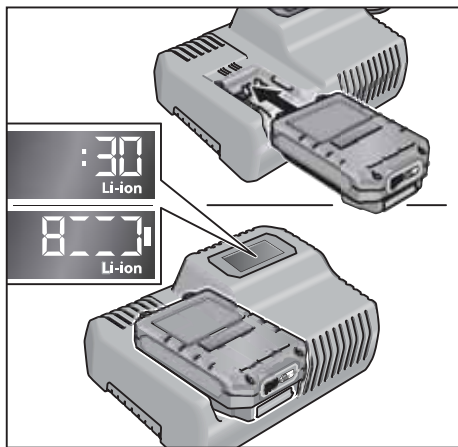
- Nekad neuzlādējiet akumulatorus temperatūrā zem 0 °C vai virs 55 °C.
- Neuzlādējiet akumulatorus vidē ar augstu mitruma pakāpi vai augstu vides temperatūru.
- Uzlādēšanas procesa laikā nenosedziet akumulatorus un uzlādes aparātu.
- Pēc uzlādēšanas procesa beigām atvienojiet uzlādes aparāta kontaktdakšu.

Uzlādes process

UZMANĪBU!


Līdzpiegādātajā uzlādes aparātā ievietojiet tikai oriģinālakumulatorus.

- Iespraudiet uzlādes aparāta kontaktdakšu.
Displeja fona apgaismojums deg 2 sekundes zaļā krāsā un tad atkal nodziest. Parādās „OK”.



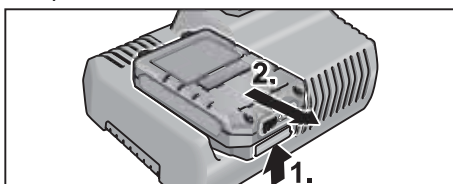
- Ievietojiet akumulatoru līdz galam uzlādes aparātā, līdz tas iefiksējas.
 - Displejā pārmaiņus tiek parādīts uzlādes atlikušais ilgums (līdz akumulatora pilnīgai uzlādei) un uzlādes stāvokļa grafisks attēlojums.

- Displeja fona apgaismojums deg oranžā krāsā, ja akumulators ir uzlādējies mazāk par 80%.
- Sākot ar 80% akumulatora uzlādes, displejs deg zaļā krāsā un parādās „OK”.

- Akumulators ir pilnībā uzlādējies, ja parādās rādījums .

Pēc neilga laika zaļais fona apgaismojums nodziest.


- Izņemiet akumulatoru no uzlādes aparāta.




- Atvienojiet kontaktdakšu.

NORĀDĪJUMS

Ja pēc akumulatora ievietošanas uzlādes aparātā displejs mirgo, akumulatorā vai uzlādes aparātā ir kāda kļūda.

 Displejs lēnām mirgo.
Oranžs fona apgaismojums.
Akumulators ir pārāk karsts vai pārāk auksts. Kad akumulators sasniedz uzlādes temperatūru (0°C...55°C), sākas uzlādes process.

 Displejs mirgo ātri.
Fona apgaismojums sarkans.

Izņemiet akumulatoru no uzlādes aparāta un atkal ielieciet. Ja rādījums ir tāds pats, akumulators ir bojāts. Nomainiet akumulatoru vai nogādājiet to servisa darbnīcā pārbaudei.

Ja šis kļūdas paziņojums parādās arī ar citu akumulatoru, uzlādes aparāts ir bojāts. Nogādājiet uzlādes aparātu servisa darbnīcā pārbaudei.

Tehniskā apkope un kopšana

BRĪDINĀJUMS!

Pirms visu apkopes darbu uzsākšanas atvienojiet tīkla kontaktdakšu. Neizmantojiet ūdeni un šķidrums tīrīšanas līdzekļus.

- Notīriet no korpusa netīrumus un putekļus ar otu vai sausu lupatu.

Remontdarbi

Remontdarbus jāveic tikai ražotāja autorizētā klientu servisa darbnīcā.

Daļu izkārtojuma attēlus un rezerves daļu sarakstus Jūs atradīsim mūsu mājas lapā:

www.flex-tools.com

CE-Atbilstība

Uz savu atbildību deklarējam, ka sadaļā „Tehniskie dati“ aprakstītais izstrādājums atbilst šādiem standartiem vai normatīvajiem dokumentiem:

EN 60335-1, EN 60335-2-29, EN 55014-1, EN 55014-2, EN 61000-3-2, EN 61000-3-3, 2014/35/ES, 2014/30/ES.

Par tehnisko dokumentāciju atbild:
FLEX-Elektrowerkzeuge GmbH, R & D
Bahnhofstrasse 15, D-71711 Steinheim/Murr



Eckhard Rühle Klaus Peter Weinper
Manager Research & Head of Quality
Development (R & D) Department (QD)

22.05.2017

FLEX-Elektrowerkzeuge GmbH
Bahnhofstrasse 15, D-71711 Steinheim/Murr

Norādījumi par likvidēšanu

BRĪDINĀJUMS!

Nodrošiniet nolietoto ierīču nelietojamību, likvidējot to tīkla kabeli.



Tikai ES valstīm.

Nelikvidējiet elektroinstrumentus kopā ar parastajiem atkritumiem.

Vadoties pēc Eiropas 2012/19/ES direktīvas „Par vecām elektronikas un elektroiekārtām“ un ietverot nacionālajā likumdošanā, nepieciešama nolietotu elektroinstrumentu šķirota savākšana un nodošana otrreizējai, vidi saudzējošai pārstrādei.



Izejvielu pārstrāde atkritumu likvidēšanas vietā.

Ierīcei, aprīkojumam un iepakojumam nepieciešama vides aizsardzības noteikumiem atbilstosa utilizēšana. Plastmasas detaļas ir apzīmētas tīrai šķirņu pārstrādei no jauna.



BRĪDINĀJUMS!

Nemetiet akumulatorus/baterijas mājas atkritumos, ugunī vai ūdenī. Neatveriet nolietotus akumulatorus.

Akumulatorus/baterijas jāsavāc, jāpārstrādā un jālikvidē, saudzējot apkārtējo vidi.

Tikai ES valstīm:

Saskaņā ar 2006/66/EB direktīvu bojātus vai nolietotus akumulatorus/baterijas jāpārstrādā.



NORĀDĪJUMS

Informāciju par ierīces likvidēšanu iespējām var saņemt specializētajā veikalā.

Atbildības izslēgšana

Ražotājs un viņa pārstāvis nav atbildīgi par zaudējumiem un peļņas zudumiem uzņēmuma darbības pārtraukšanas gadījumā, kurš tika izraisīts ražojuma vai ražojuma neiespējamās izmantošanas dēļ.

Ražotājs un viņa vietnieks nav atbildīgi par materiālajiem zaudējumiem, kuri tika izraisīti, ierīci neprasmīgi izmantojot vai izmantojot to savienojumā ar citu ražotāju izstrādājumiem.

الصيانة والعناية

تحذير! ⚠

قبل القيام بأية أعمال يجب إخراج القابيس من مقبس التغذية بالتيار الكهربائي. يجب عدم استخدام ماء أو مواد تنظيف سائلة.

■ يتم إزالة الاتساخات والغبار من على الجسم الخارجي باستخدام فرشاة أو قطعة قماش جافة.

أعمال الإصلاح

يجب عدم إجراء أية أعمال إصلاح إلا من قبل إحدى ورش خدمة العملاء المعتمدة من قبل صانع المنتج.

للاطلاع على رسومات المنظر الممدد وقوائم قطع الغيار يرجى الرجوع إلى موقعنا في الإنترنت: www.flex-tools.com

بيان التوافق CE

بهذا نصح على مسؤوليتنا الشخصية بأن المنتج الموصوف تفصيلاً جت «بيانات تقنية» يفي بمتطلبات المعايير أو مستندات معايير التوحيد القياسي التالية:

EN 55014-2, EN 55014-1, EN 60335-2-29, EN 60335-1, 2014/35/EU, 2014/30/EU, EN 61000-3-3, EN 61000-3-2

المسؤول عن المستندات التقنية:

FLEX-Elektrowerkzeuge GmbH, R & D

Bahnhofstrasse 15, D-71711 Steinheim/Murr



Eckhard Rühle
Manager Research &
Development (R & D)

Klaus Peter Weinper
Head of Quality
Department (QD)

FLEX-Elektrowerkzeuge GmbH ; 2017/05/22

Bahnhofstrasse 15, D-71711 Steinheim/Murr

تنبيه بشأن التخلص من المنتج المستهلك

تحذير! ⚠

قبل التخلص من أدوات العمل الكهربائية المستهلكة يجب جعلها غير صالحة للاستخدام:

- من خلال استبعاد كبل التوصيل بالكهرباء عند تعلق الأمر بأدوات عمل كهربائية يتم تشغيلها بالتوصيل بشبكة الكهرباء.
- من خلال استبعاد البطارية القابلة للشحن عند تعلق الأمر بأدوات عمل كهربائية يتم تشغيلها ببطارية قابلة للشحن.

فقط لدول الاتحاد الأوروبي

يجب عدم التخلص من أدوات العمل الكهربائية من خلال إلقائها مع الخلفات المنزلية!



حسب القاعدة التوجيهية الأوروبية EG/2012/19 بشأن الأجهزة الكهربائية والإلكترونية المستهلكة وتطبيق هذه القاعدة التوجيهية في تشريعات قومية. فإن أدوات العمل الكهربائية يلزم تجميعها بصورة منفصلة والانتفاع من موادها بصورة متوافقة مع المتطلبات البيئية.

إعادة اكتساب المواد الخام بدلا من التخلص من النفايات.



الجهاز والملحقات التكميلية ومواد التغليف ينبغي أن يتم إعادة الانتفاع من موادها بصورة متوافقة مع المتطلبات البيئية. الأجزاء المصنوعة من لدائن اصطناعية مميزة بعلامة لغرض إعادة التدوير ككوع مادة صرف.

تحذير! ⚠

البطاريات القابلة لإعادة الشحن/البطاريات يجب عدم التخلص منها من خلال إلقائها مع الخلفات المنزلية. ويجب عدم وضعها في نار أو في ماء. يجب عدم فتح البطاريات القابلة للشحن المستهلكة.

البطاريات القابلة لإعادة الشحن/البطاريات يجب أن يتم تجميعها وإعادة تدويرها أو التخلص منها بصورة غير مضرة بالبيئة.

فقط لدول الاتحاد الأوروبي:

حسب القاعدة التوجيهية الأوروبية EG/66/2006 فإن البطاريات القابلة لإعادة الشحن/البطاريات التالفة أو المستهلكة يلزم أن يتم إعادة تدويرها.

تنبيه! ⓘ

يرجى منكم الاستعلام لدى التاجر التخصصي عن إمكانيات التخلص من الأجهزة المستهلكة!

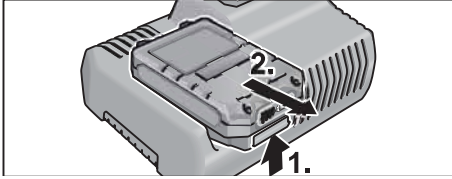
إخلاء المسؤولية

صانع المنتج ومثله لا يتحملان أية مسؤولية عن أي ضرر وعن فوات كسب يتم التسبب فيه من خلال انقطاع مؤقت للعمل في المؤسسة يكون قد تم التسبب فيه من خلال المنتج أو من خلال عدم إمكانية استخدام المنتج.

صانع المنتج ومثله لا يتحملان أية مسؤولية عن أي ضرر يكون قد تم التسبب فيه من خلال الاستخدام بصورة غير صحيحة أو من خلال الاستخدام ارتباطا بمنتجات مصنوعة من قبل منتجين آخرين.

إرشادات الاستعمال

- إضاءة خلفية الشاشة تضيء بلون برتقالي عندما تكون البطارية القابلة للشحن مشحونة بنسبة تقل عن 80%.
- اعتباراً من شحنة بطارية قابلة للشحن قدرها 80% تضيء الشاشة بلون أخضر ويتم إظهار OK.
- البطارية القابلة للشحن تكون قد أصبحت مشحونة بالكامل عندما يتم إظهار بيان **08888** وإضاءة الخلفية الخضراء اللون تنطفئ بعد وقت قصير.
- يتم إخراج البطارية القابلة للشحن من جهاز الشحن.



- يتم إخراج قابس جهاز الشحن من مقبس التغذية بالتيار الكهربائي.

تنبيه!

عندما تومض الشاشة بعد إدخال البطارية القابلة للشحن في جهاز الشحن فإن هذا معناه أنه يوجد خطأ في البطارية القابلة للشحن أو في جهاز الشحن.

الشاشة تومض ببطء. **Li-ion** إضاءة الخلفية برتقالية اللون.

البطارية القابلة للشحن ساخنة أكثر مما ينبغي أو باردة أكثر مما ينبغي. عندما تكون البطارية القابلة للشحن قد وصلت إلى درجة حرارة الشحن (0 درجة مئوية...40 درجة مئوية) تبدأ عملية الشحن.

الشاشة تومض بسرعة. **Li-ion** إضاءة الخلفية حمراء اللون.

يتم إخراج البطارية القابلة للشحن من جهاز الشحن ثم يتم إدخالها مرة أخرى. عند إظهار نفس البيان فإن البطارية القابلة للشحن تكون تالفة. يتم استبدال البطارية القابلة للشحن بأخرى سليمة أو يتم عمل ما يلزم لكي يتم فحصها من قبل ورشة تخصصية.

في حالة ما إذا حدث عند استخدام بطارية أخرى قابلة للشحن وتم إظهار نفس بلاغ الخطأ عندئذ فإنه يكون هناك تلف في جهاز الشحن. يتم عمل ما يلزم لكي يتم فحص جهاز الشحن من قبل ورشة تخصصية.

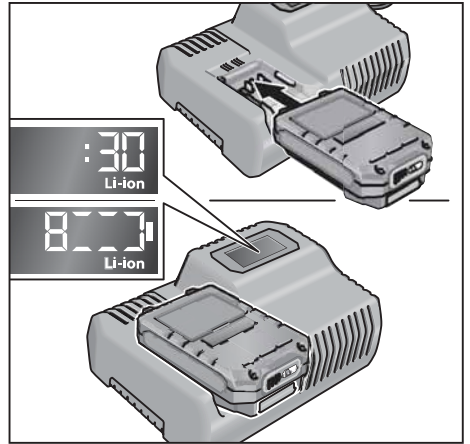
احترس!

- يجب عدم القيام في أي حال من الأحوال بشحن البطاريات القابلة للشحن في درجات حرارة تقل عن 0 درجة مئوية أو تزيد عن 40 درجة مئوية.
- يجب عدم شحن البطاريات القابلة للشحن في محيط تسود فيه رطوبة هواء عالية أو درجات حرارة محيطية عالية.
- يجب عدم تغطية البطاريات القابلة للشحن وجهاز الشحن أثناء عملية الشحن.
- يجب إخراج قابس جهاز الشحن من مقبس التغذية بالتيار الكهربائي بعد انتهاء عملية الشحن.

عملية الشحن

احترس!

- يجب عدم وضع أية بطاريات في جهاز الشحن إلا البطاريات القابلة للشحن الأصلية الموردة مع الجهاز.
- يتم إدخال قابس جهاز الشحن في مقبس تغذية بالتيار الكهربائي.
- إضاءة خلفية الشاشة تضيء لمدة 2 ثانية بلون أخضر وتنطفئ بعد ذلك مرة أخرى. يتم إظهار OK.



- يتم إدخال البطارية القابلة للشحن المشحونة في جهاز الشحن مع الاستمرار في ذلك إلى أن تكون قد استقرت بالكامل.

- في الشاشة يتم بصورة تبادلية إظهار عرض للمدة المتبقية من عملية الشحن (حين الشحن الكامل للبطارية القابلة للشحن) وعرض رسومي لحالة الشحن.

نظرة عامة

الاستخدام المطابق للغرض المعد له الجهاز

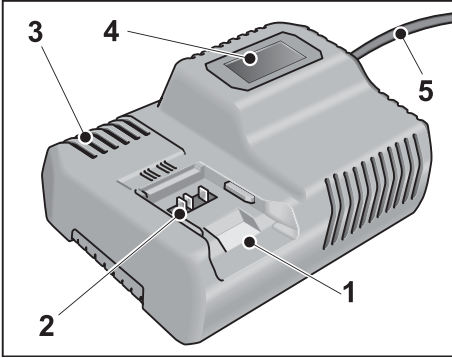
جهاز الشحن CA 10.8/18.0 معد ومخصص لشحن بطاريات FLEX القابلة للشحن من الأنواع

- AP 10.8/2,5
- AP 10.8/4,0
- AP 10.8/6,0
- AP 18.0/2,5
- AP 18.0/5,0

جهد البطارية القابلة للشحن يلزم أن يكون مناسباً لجهد الشحن الخاص بجهاز الشحن. فيما عدا ذلك يوجد خطر حدوث حريق وخطر حدوث انفجار.

تنبيهات أمان وسلامة لجهاز الشحن

- يجب الحفاظ على جهاز الشحن بعيداً عن المطر أو مصادر البلل. تسرب ماء إلى داخل جهاز الشحن يزيد من مخاطرة حدوث صدمة كهربائية.
- يجب الحفاظ على جهاز الشحن نظيفاً. من خلال الاتساع يوجد خطر حدوث صدمة كهربائية.
- قبل الاستخدام في كل مرة يجب تفحص جهاز الشحن والكيل والقياس. يجب عدم استخدام جهاز الشحن إذا تبين وجود أي تلف أو ضرر. يرجى منكم عدم القيام بفتح جهاز الشحن بأنفسكم، ويرجى منكم عدم التكاليف بإصلاح جهاز الشحن إلا من قبل عمالة تخصصية مؤهلة و فقط باستخدام قطع غيار أصلية. أجهزة الشحن. الكبول والقوايس التي بها تلف أو ضرر تزيد من مخاطرة حدوث صدمة كهربائية.
- عند حدوث تلف أو ضرر بالبطارية القابلة للشحن أو استخدامها بصورة غير صحيحة يمكن أن تتولد أبخرة وتنبعث لخارجها. يرجى منكم عمل ما يلزم لتهدئة المكان بهواء نقي، ويرجى منكم زيارة طبيب في حالة وجود متاعب. هذه الأبخرة يمكن أن تؤدي إلى تهيج مسالك التنفس.
- يجب عدم وضع أية أشياء على جهاز الشحن. ويجب عدم وضع جهاز الشحن على أسطح لينية. يوجد خطر حدوث حريق.
- يرجى منكم أن تقوموا دائماً بالتأكد من أن جهد شبكة التغذية بالنبار الكهربائي مطابق لقيمة الجهد الكهربائي المذكورة على لوحة بيانات الطراز الموجودة على جهاز الشحن.



- 1 تجويف إدخال للبطارية القابلة للشحن
- 2 مواضع تماس
- 3 فتحات تهوية
- 4 شاشة لعرض حالة البطارية
- 5 كبل توصيل بالكهرباء بقابس توصيل بالكهرباء

بيانات تقنية

جهاز الشحن CA 10.8/18.0		طراز الجهاز
240-220~/ 60-50	فولت/ هرتز	جهد الدخل
20/12	فولت	جهد الشحن
مدة الشحن (على حسب حالة الشحن)		
40	دقيقة	AP 10.8/2,5
40	دقيقة	AP 10.8/4,0
55	دقيقة	AP 10.8/6,5
40	دقيقة	AP 18.0/2,5
45	دقيقة	AP 18.0/5,0
40-0	درجة مئوية	درجة حرارة التشغيل
0,89	كيلوغرام	الوزن (بدون البطارية القابلة للشحن)
□ / II		درجة الحماية

المحتويات

من أجل أمانكم وسلامتكم

⚠️ تحذير!

يرجى منكم قراءة كافة تنبيهات الأمان والسلامة والإرشادات. التصغير في الالتزام بمراعاة تنبيهات الأمان والسلامة والإرشادات يمكن أن يؤدي إلى حدوث صدمة كهربائية. حرق و/أو إصابات جسيمة. يرجى منكم الحفاظ على تنبيهات الأمان والسلامة والإرشادات للرجوع إليها في المستقبل. قبل البدء في استخدام جهاز الشحن يجب قراءة والنصرف وفقا للتنبيهات والإرشادات المنصوص عليها في:

- إرشادات التشغيل هذه.
- «تنبيهات الأمان والسلامة العامة» بشأن التعامل مع أدوات العمل الكهربائية في الكتيب المرفق (رقم المنشور: 315.915).
- قواعد وأحكام الوقاية من الحوادث الواجبة التطبيق في موقع استخدام الجهاز.

جهاز الشحن هذا غير مخصص للاستخدام من قبل أطفال ومن قبل أشخاص ذوي قدرات بدنية أو حسية أو ذهنية محدودة أو نقص في الخبرة ونقص في المعارف والمعلومات.

جهاز الشحن هذا يمكن أن يتم استخدامه من قبل أطفال يبلغ عمرهم ٨ سنوات أو ما يزيد عن ذلك وكذلك من قبل أشخاص ذوي قدرات بدنية أو حسية أو ذهنية محدودة أو نقص في الخبرة ونقص في المعارف والمعلومات. وذلك عندما يكون جاري الإشراف عليهم أو بعد أن يكون قد تم إعطائهم إرشادات تفصيلية بشأن كيفية التعامل الآمن مع جهاز الشحن وبعد أن يكونوا قد فهموا جيدا الأخطار المرتبطة بذلك. عند عدم الالتزام بذلك يوجد خطر حدوث تشغيل خاطئ وإصابات.

يجب الإشراف على الأطفال لغرض كفالة عدم قيامهم باللعب بجهاز الشحن. لا يسمح بإجراء أعمال تنظيف وصيانة جهاز الشحن من قبل أطفال بدون أن يكون جاري الإشراف عليهم عند قيامهم.

- 1-ar الرموز المستخدمة في إرشادات التشغيل
- 1-ar الرموز الموجودة على الجهاز
- 1-ar من أجل أمانكم وسلامتكم
- 2-ar نظرة عامة
- 2-ar بيانات تقنية
- 3-ar إرشادات الاستعمال
- 4-ar الصيانة والعناية
- 4-ar بيان التوافق CE
- 4-ar تنبيه بشأن التخلص من المنتج المستهلك
- 4-ar إخلاء المسؤولية

الرموز المستخدمة في إرشادات التشغيل

⚠️ تحذير!

يشير إلى خطر محقق بصورة مباشرة. عدم الالتزام باتباع التنبيه يمكن أن يؤدي إلى الموت أو إلى إحداث إصابات جسيمة جدا.

⚠️ احترس!

يشير إلى موقف يحتمل أن يكون خطرا. عدم الالتزام باتباع التنبيه يمكن أن يؤدي إلى إحداث إصابات أو إلحاق ضرر أو تلف بأشياء.

i تنبيه!

يشير إلى تلميحات مفيدة حول الاستخدام ومعلومات هامة.

الرموز الموجودة على الجهاز

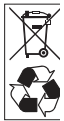
يجب قراءة إرشادات التشغيل قبل البدء في تشغيل الجهاز!



محول أمان صامد لدوائر القصر



الجهاز صالح ومناسب فقط للاستخدام في غرف مغلقة. يجب عدم تعريض الجهاز للمطر. يجب تخزين أداة العمل الكهربائية والبطارية القابلة للشحن في غرف جافة. تنبيه بشأن التخلص من الجهاز القديم (أنظر صفحة 4-ar)!



FLEX-Elektrowerkzeuge GmbH
Bahnhofstr. 15
71711 Steinheim/Murr

Tel. +49 (0) 7144 828-0
Fax +49 (0) 7144 25899

info@flex-tools.com
www.flex-tools.com
