

Schutzhauben
siehe Blatt 2

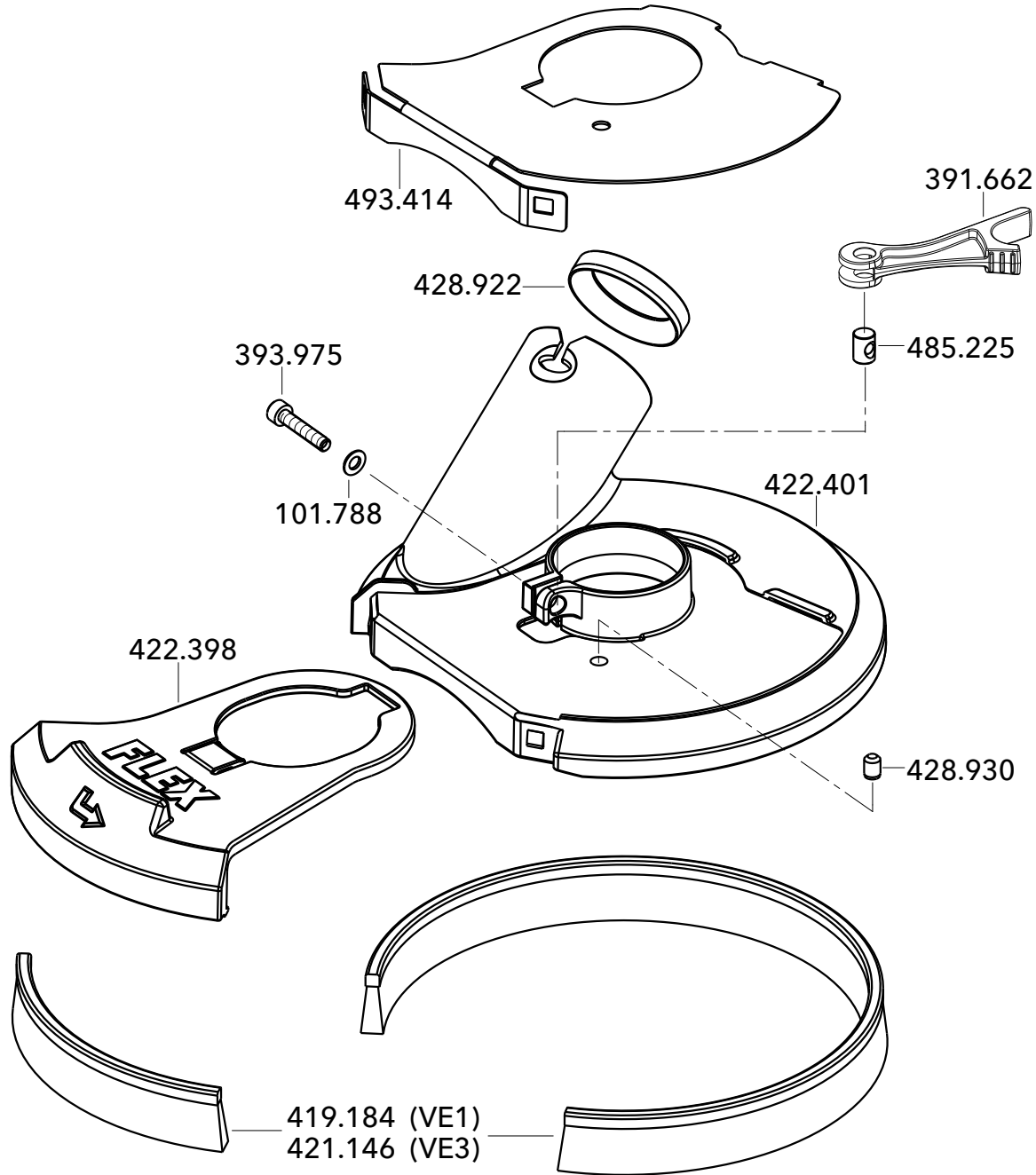
Maschinen
ab 03-2024

LD 18-7 125 R LD 18-7 150 R

Zeichng.-Nr. 533.388 - Blatt 1 Datum 05-2024
Drawing-no. 533.388 - page 1 Date 05-2024

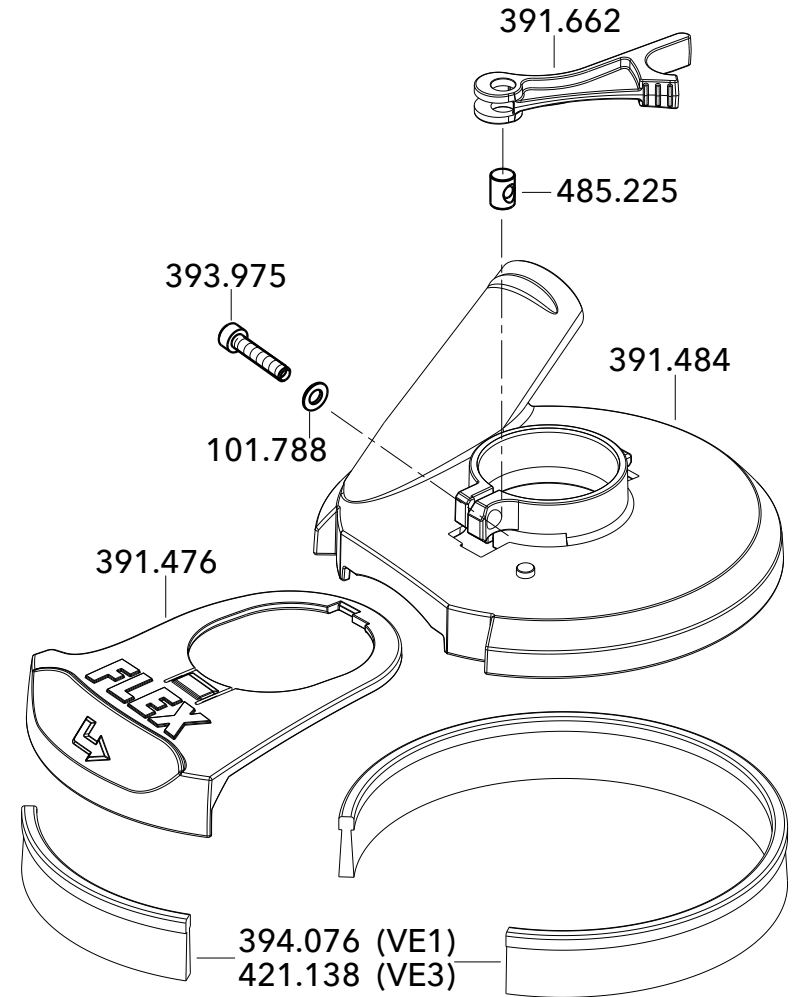
Schutzhaube Ø 150

Schutzhaube
komplett
419.176



Schutzhaube Ø 125

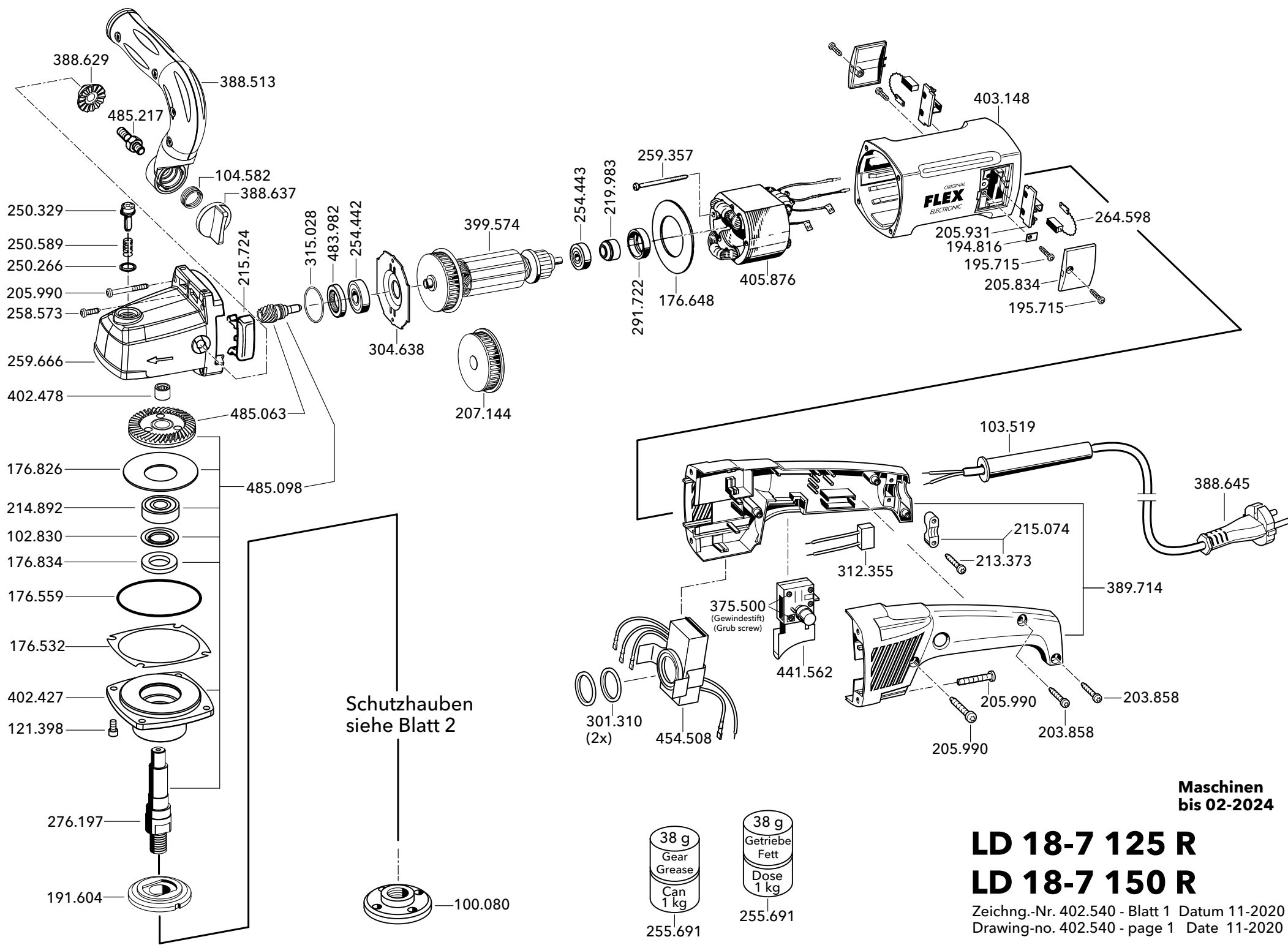
Schutzhaube
komplett
393.363



LD 18-7 125 R
LD 18-7 150 R

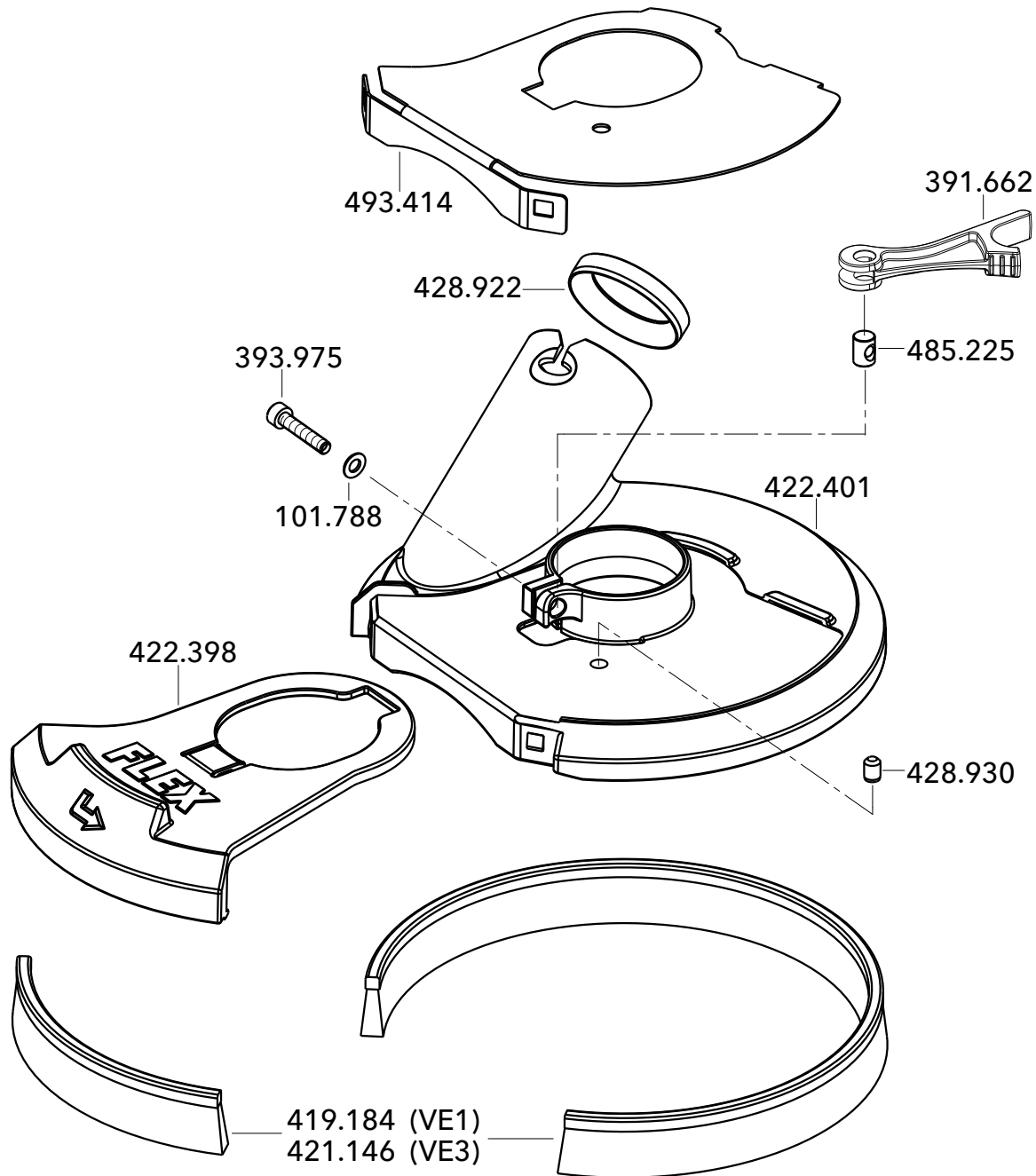
Maschinen
ab 03-2024

Zeichng.-Nr. 533.388 - Blatt 2 Datum 05-2024
Drawing-no. 533.388 - page 2 Date 05-2024



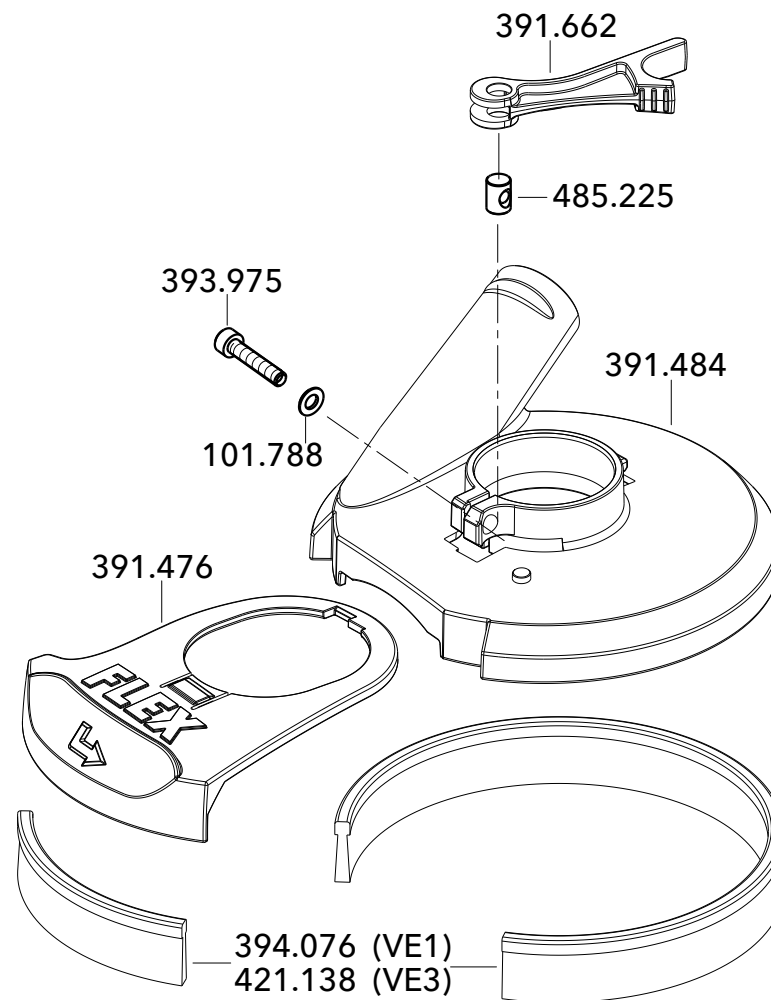
Schutzhaube Ø 150

Schutzhaube
komplett
419.176



Schutzhaube Ø 125

Schutzhaube
komplett
393.363



LD 18-7 125 R
LD 18-7 150 R

Maschinen
bis 02-2024

Zeichng.-Nr. 402.540 - Blatt 2 Datum 10-2019
Drawing-no. 402.540 - page 2 Date 10-2019