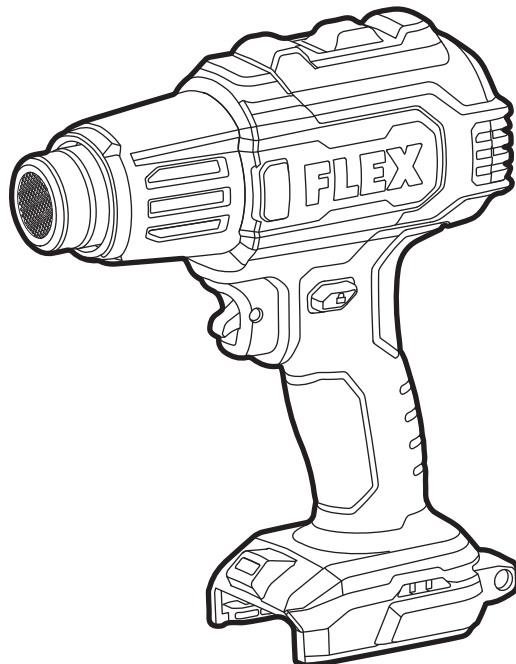


FLEX

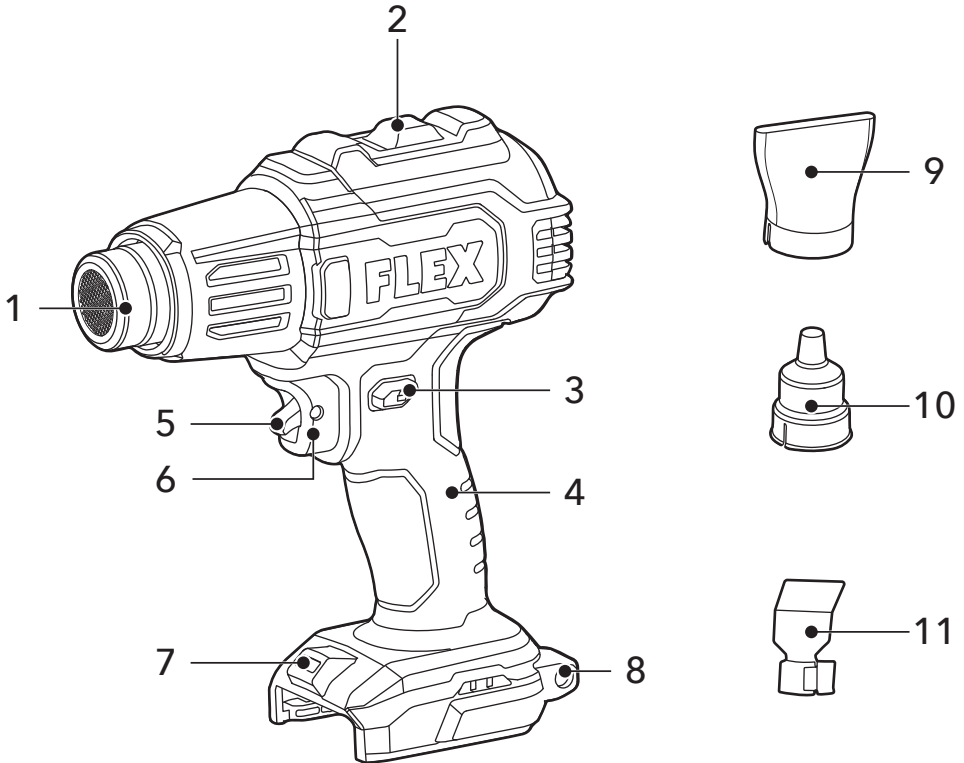
ELEKTROWERKZEUGE

HG 530 18

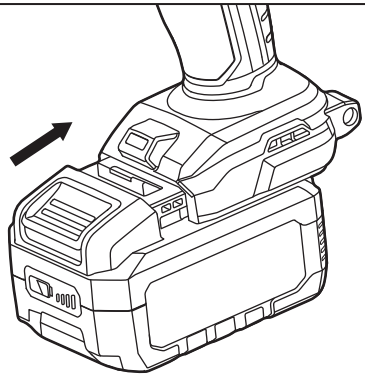


de	Originalbetriebsanleitung.....	5
en	Original operating instructions.....	10
fr	Notice d'instructions d'origine	15
it	Istruzioni per l'uso originali.....	20
es	Instrucciones de funcionamiento originales.....	25
pt	Instruções de serviço originais	30
nl	Originele gebruiksaanwijzing.....	35
da	Originale driftsvejledning	40
no	Originale driftsanvisningen.....	45
sv	Originalbruksanvisning	50
fi	Alkuperäinen käyttöohjekirja.....	55
el	Αυθεντικές οδηγίες χειρισμού.....	60
tr	Orijinal işletme kılavuzu.....	66
pl	Instrukcja oryginalna	71
hu	Eredeti üzemeltetési útmutató	77
cs	Originální návod k obsluze	82
sk	Originálny návod na obsluhu	87
hr	Originalna uputa za rad.....	92
sl	Izvirno navodilo za obratovanje	97
ro	Instrucțiuni de funcționare originale.....	102
bg	Оригинално упътване за експлоатация	107
ru	Оригинальная инструкция по эксплуатации	113
et	Originaalkasutusjuhend	119
lt	Originali naudojimo instrukcija	124
lv	Lietošanas pamācības oriģināls.....	129
ar	ترجمة لإرشادات التشغيل الأصلية.....	134

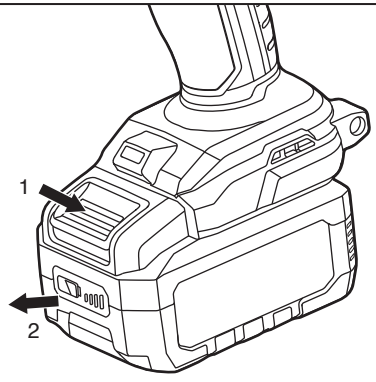
A

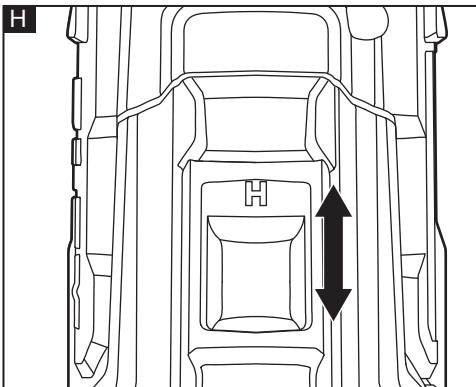
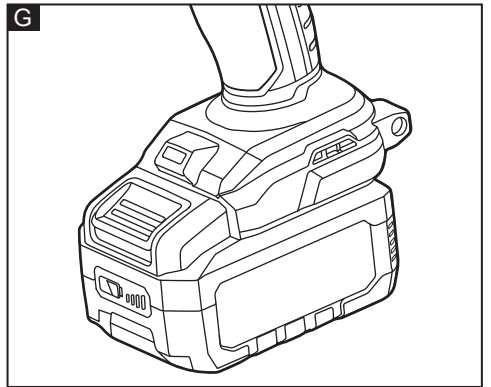
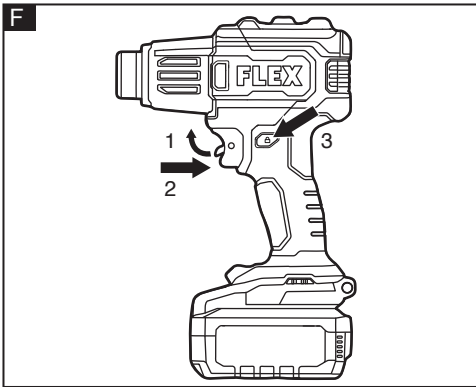
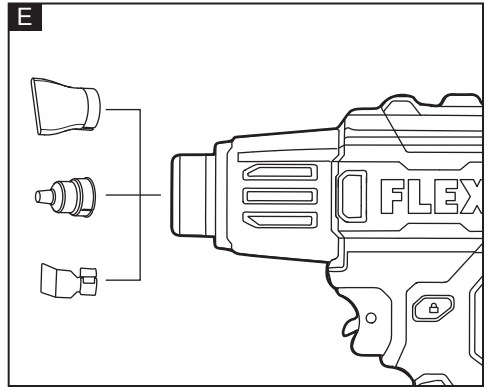
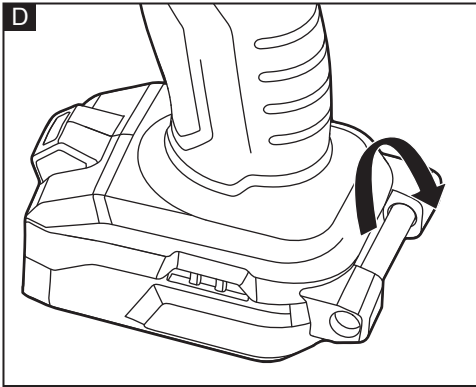


B



C





In diesem Handbuch verwendete Symbole



WARNUNG!

Kennzeichnet eine drohende Gefahr. Die Nichtbeachtung dieser Warnung kann zum Tod oder zu schweren Verletzungen führen.



VORSICHT!

Kennzeichnet eine möglicherweise gefährliche Situation. Die Nichtbeachtung dieser Warnung kann zu leichten Verletzungen oder Sachschäden führen.



ANMERKUNG

Kennzeichnet Anwendungstipps und wichtige Informationen.

Symbole auf dem Elektrowerkzeug

V Volt

L/min Luftdurchsatz



Lesen Sie die Betriebsanleitung, um das Verletzungsrisiko zu verringern!



Entsorgungshinweise für Altgeräte (siehe Seite 9)!

Zu Ihrer Sicherheit



WARNUNG!

Lesen Sie folgende Informationen vor dem Gebrauch des Elektrowerkzeugs:

- Dieses Gerät darf von Kindern ab einem Alter von 8 Jahren sowie von Personen mit verminderten motorischen, sensorischen oder mentalen Fähigkeiten oder Personen, denen es an Erfahrung und Fachkenntnissen mangelt, benutzt werden, sofern sie dabei beaufsichtigt werden, in die sichere Benutzung des Geräts eingewiesen wurden und sofern ihnen die damit verbundenen Gefahren bewusst sind. Kinder dürfen nicht mit dem Gerät spielen. Das Reinigen und Pflegen darf Kindern ohne Beaufsichtigung nicht

gestattet werden.

- die vorliegende Betriebsanleitung
- die aktuell gültigen Betriebsvorschriften und die Unfallverhütungsvorschriften

Dieses Elektrowerkzeug befindet sich auf dem neuesten Stand der Technik und wurde in Übereinstimmung mit den anerkannten Sicherheitsvorschriften konstruiert.

Dennoch kann das Elektrowerkzeug während der Verwendung eine Gefahr für das Leben und die Gesundheit des Benutzers oder eines Dritten darstellen oder das Elektrowerkzeug oder andere Gegenstände können beschädigt werden.

Die Akku-Heißluftpistole darf nur zu ihrem

- bestimmungsgemäßen Zweck und
- in einwandfreiem Zustand verwendet werden.

Mängel, die die Sicherheit beeinträchtigen, müssen unverzüglich behoben werden.

Lassen Sie im Umgang mit dem Gerät Vorsicht walten, andernfalls kann es zu einem Brand kommen. Gehen Sie daher wie folgt vor:

- Seien Sie vorsichtig, wenn Sie das Gerät an Orten verwenden, an denen sich brennbare Materialien befinden. Wenden Sie es nicht für längere Zeit an derselben Stelle an.
- Verwenden Sie es nicht in explosionsfähiger Atmosphäre.
- Hitze kann auf brennbare Materialien geleitet werden, die außer Sichtweite sind.
- Stellen Sie es nach Gebrauch auf den Ständer und lassen Sie es vor der Lagerung abkühlen.

Bestimmungsgemäße Verwendung

Die Akku-Heißluftpistole ist für

- den Einsatz in Industrie und Handwerk,
- zum Entfernen von Aufklebern, schrumpfenden PVC-Wickel- oder Isolierschläuchen und ähnlichen Anwendungen vorgesehen.

Sicherheitshinweise für Heißluftpistolen



WARNUNG!

Beachten Sie alle Warnhinweise, Anweisungen, Abbildungen und technischen Daten, die diesem Elektrowerkzeug beigelegt sind. Die

Nichtbeachtung der unten aufgeführten Anweisungen kann zu Stromschlägen, Bränden und/oder schweren Verletzungen führen. Bewahren Sie alle Warn- und Bedienungshinweise für Nachschlagezwecke auf..

- **Seien Sie besonders vorsichtig, wenn Sie in der Nähe von brennbaren Materialien arbeiten.** Der heiße Luftstrom oder die heiße Düse können Staub oder Gase entzünden.
- **Arbeiten Sie nicht mit der Heißluftpistole in explosionsgefährdeten Bereichen.**
- **Richten Sie den heißen Luftstrom nicht über einen längeren Zeitraum auf denselben Bereich.** Bei der Arbeit mit Kunststoff, Farben, Lacken oder ähnlichen Materialien können schnell entzündliche Gase entstehen.
- **Verwenden Sie dieses Werkzeug NICHT zum Entfernen bleihaltiger Farbe.** Abgeblätterte Farbe, Farbrückstände und -dämpfe können giftiges Blei enthalten.
- **Bitte seien Sie sich bewusst, dass Hitze auf verdeckte brennbare Materialien geleitet wird, die sich entzünden können.**
- **Stellen Sie die Heißluftpistole nach Gebrauch sicher auf die Lagerflächen und lassen Sie sie vollständig abkühlen, bevor Sie sie verstauen.** Die heiße Düse kann Schäden verursachen.
- **Stellen Sie die Heißluftpistole auf eine stabile, ebene Fläche, wenn Sie sie nicht in der Hand halten.**
- **Lassen Sie Kinder die Heißluftpistole nicht unbeaufsichtigt benutzen, wenn sie eingeschaltet ist.**
- **Bewahren Sie unbenutzte Heißluftpistolen außerhalb der Reichweite von Kindern auf. Personen, die mit der Heißluftpistole oder diesen Anweisungen nicht vertraut sind, dürfen das Gerät nicht bedienen.** Heißluftpistolen in den Händen ungeschulter Benutzer können gefährlich sein.
- **Tragen Sie immer eine Schutzbrille.** Schutzbrillen reduzieren das Verletzungsrisiko.
- **Sorgen Sie dafür, dass Ihr Arbeitsbereich gut belüftet ist.** Das Gas und der Dampf, die bei der Arbeit entstehen, sind oft gesundheitsschädlich.
- **WARNUNG! Heiße Oberflächen.**

Halten Sie die Heißluftpistole immer am Kunststoffgehäuse fest. Berühren Sie die Düse und die Düsenaufsätze nicht und verstauen Sie die Heißluftpistole erst, wenn die Düse auf Raumtemperatur abgekühlt ist.

- **Richten Sie den Luftstrom nicht auf Personen oder Tiere.**
- **Richten Sie den Luftstrom der Heißluftpistole nicht auf Kleidung, Haare oder andere Körperteile. Nicht als Haartrockner verwenden.** Heißluftpistolen können flammenlose Hitze von 530 °C oder mehr an der Düse erzeugen. Der Kontakt mit dem Luftstrom kann zu Verletzungen führen.
- **Richten Sie den Luftstrom nicht direkt auf Glas.** Das Glas kann brechen und zu Sach- oder Personenschäden führen.
- **Lassen Sie die Heißluftpistole nicht unbeaufsichtigt, wenn sie eingeschaltet ist.**
- **Entfernen Sie den Akku, bevor Sie die Werkzeugeinstellungen anpassen, das Zubehör wechseln oder die Heißluftpistole verstauen.** Diese Sicherheitsmaßnahme verhindert, dass die Heißluftpistole unbeabsichtigt gestartet wird.
- **Schützen Sie die Heißluftpistole vor Regen oder Feuchtigkeit.** Lagern Sie die Heißluftpistole drinnen an einem trockenen Ort.

Technische Daten

Werkzeug	HG 530 18	
Typ	Heißluftpistole	
Nennspannung	V DC	18
Luftstrom	l/min	Hoch: 200 Niedrig: 130
Temperatur	°C	Hoch: 530 Niedrig: 260
Gewicht nach „EPTA Procedure 01/2003“ (ohne Akku)	kg	0.59
Batterie (Li-Ion)	18V	AP 18.0/2.5 AP 18.0/5.0 AP 18.0/8.0

Gewicht des Akkus	kg	AP 18.0/2.5	0,4
		AP 18.0/5.0	0,7
		AP 18.0/8.0	1,1
Betriebstemperatur	-10~40°C		
Lagertemperatur	< 50°C		
Ladetemperatur	4~40°C		
Ladegerät	CA 10.8/18.0, CA 18.0-LD		

Übersicht (siehe Abbildung A)

Die Nummerierung der Produkteigenschaften bezieht sich auf die Seite mit der Geräteabbildung.

1. Düse
2. Leistungsregler
3. Arretierschalter
4. Griff
5. Verriegelungshebel
6. Auslöseschalter
7. LED-Arbeitsscheinwerfer
8. Riemenbefestigung
9. Flachdüsenaufsatz
10. Reduzierdüsenaufsatz
11. Reflektordüsenaufsatz

Bedienung

WARNUNG!

Entfernen Sie den Akku, bevor Sie Arbeiten am Elektrowerkzeug durchführen.

Vor dem Einschalten des Elektrowerkzeugs

Packen Sie die Akku-Heißluftpistole aus und überprüfen Sie, ob Teile fehlen oder beschädigt sind.

ANMERKUNG

Die Akkus sind bei Auslieferung nicht vollständig geladen. Laden Sie die Akkus vor der ersten Inbetriebnahme vollständig auf. Siehe Bedienungsanleitung des Ladegeräts.

Einsetzen/Wechseln des Akkus

- Schieben Sie den aufgeladenen Akku in das Elektrowerkzeug, bis er hörbar einrastet (siehe Abbildung B).
- Zum Entfernen drücken Sie den

Freigabeknopf (1) und ziehen den Akku heraus (2) (siehe Abbildung C).



VORSICHT!

Wenn das Gerät nicht in Gebrauch ist, schützen Sie die Akkukontakte. Lose Metallteile können die Kontakte kurzschließen. Dadurch besteht Explosions- und Brandgefahr!

Riemenbefestigung (siehe Abbildung D)



WARNUNG!

Lassen Sie die Heißluftpistole vollständig abkühlen, bevor Sie eine Handschlaufe anbringen. Die heiße Düse kann Schäden verursachen.

- Die Riemenbefestigung 8 dient zum Anbringen eines Handgelenkriemens (nicht im Lieferumfang enthalten), um die Gefahr zu verringern, dass das Werkzeug herunterfällt. Legen Sie den Riemen beim Transportieren des Geräts um die Hand.

Montieren/Entfernen eines Düsenaufsatzes (siehe Abbildung E)



WARNUNG!

Stellen Sie sicher, dass die Düse immer von Ihnen und anderen Umstehenden abgewandt ist.

- Schieben Sie zum Anbringen den Düsenaufsatz auf die Heißluftpistolendüse (1) und drehen Sie ihn fest.
- Lassen Sie das Werkzeug zum Entfernen auf Raumtemperatur abkühlen, drehen Sie dann den Düsenaufsatz und ziehen Sie ihn vom Werkzeug ab.

Elektrowerkzeug einschalten (siehe Abbildung F)

- **Zum Einschalten des Elektrowerkzeugs:**
 - Drücken Sie den Verriegelungshebel nach oben (1.) und drücken Sie den Auslöseschalter (2.). Drücken Sie den Arretierschalter (3.) für den Dauerbetrieb.
- **Zum Ausschalten des Elektrowerkzeugs:**
 - Lassen Sie den Auslöseschalter (6) los.
 - Um das Gerät im Dauerbetriebsmodus zu stoppen, drücken Sie erneut den Auslöseschalter (6).

i ANMERKUNG

Lassen Sie das Werkzeug abkühlen, bevor Sie es bewegen oder lagern.

LED-Leuchte (siehe Abbildung G)

- Die LED-Arbeitsleuchte (7) leuchtet auf, wenn die Heißluftpistole eingeschaltet ist.
- Wenn Sie den Auslöseschalter loslassen, erlischt die LED-Arbeitsleuchte (7) automatisch.

Leistungsregler (siehe Abbildung H)

- Schieben Sie die Leistungsregler (2) nach hinten für hohe Hitze oder nach vorne für niedrige Hitze.
- Die Heißluftpistole kann Temperaturen von mehr als etwa 260 °C bei niedriger Leistungseinstellung und 530 °C bei hoher Leistungseinstellung erzeugen.

Verwendung der Heißluftpistole

⚠ WARNUNG!
Um das Verletzungsrisiko zu verringern, sollten Sie den Düsenaufsatz erst entfernen oder anbringen, wenn das Werkzeug auf Raumtemperatur abgekühlt ist.

i ANMERKUNG

Halten Sie die Düse nicht zu nahe an das Werkstück, an dem Sie das Elektrowerkzeug verwenden. Die daraus resultierende Luftblockade kann zur Überhitzung der Heißluftpistole führen.

Der Abstand zwischen der Düse und dem Werkstück hängt von dem Material ab, an dem Sie arbeiten (Metall, Kunststoff usw.) und der geplanten Arbeitsmethode.

Die optimale Temperatur für jede Anwendung kann durch einen Praxistest ermittelt werden. Testen Sie immer zuerst die Luftmenge und die Temperatur. Beginnen Sie mit größerem Abstand und einer niedrigeren Leistungseinstellung. Passen Sie dann Abstand und Leistungseinstellung entsprechend den Anforderungen an. Wenn Sie sich nicht sicher sind, an welchem Material Sie arbeiten oder welche Wirkung die heiße Luft darauf haben könnte, testen Sie die Wirkung zunächst an einer verdeckten Stelle. Sie können bei allen Anwendungsbeispielen ohne Zubehör arbeiten. Die Verwendung des empfohlenen Zubehörs vereinfacht jedoch die Arbeit und erhöht die Qualität des

Ergebnisses erheblich.

Lack entfernen/Klebstoffe lösen

Bringen Sie den Flachdüsenaufsatz (9) an. Erweichen Sie den Lack kurz mit heißer Luft und entfernen Sie ihn mit einem sauberen Spatel. Lange Hitzeeinwirkung verbrennt den Lack und erschwert das Entfernen. Viele Klebstoffe können durch Hitze weich gemacht werden. Durch das Erhitzen von Klebstoffen können Sie Verbindungen aufbrechen oder überschüssigen Klebstoff entfernen.

Weichlöten

Bringen Sie den Reduzierdüsenaufsatz (10) an. Wenn Sie Lötmittel ohne Flussmittel verwenden, tragen Sie Löt fett oder -paste auf die Lötstelle auf. Erhitzen Sie die Lötstelle und tragen Sie das Lötmittel auf. Das Lötmittel muss durch die Temperatur des Werkstücks geschmolzen werden. Falls erforderlich, entfernen Sie das Flussmittel, nachdem die Lötstelle abgekühlt ist.

Heißschrumpfen

Bringen Sie den Reflektordüsenaufsatz (11) an. Wählen Sie den für das Werkstück geeigneten Durchmesser des Kunststoff-Heißschrumpfschlauchs. Erhitzen Sie den Kunststoff-Heißschrumpfschlauch gleichmäßig, bis er eng am Werkstück anliegt.

Wartung und Pflege**⚠ WARNUNG!**

Entfernen Sie den Akku, bevor Sie Arbeiten am Elektrowerkzeug durchführen.

Reinigung

- Reinigen Sie das Elektrowerkzeug und das Gitter vor den Lüftungsschlitzen regelmäßig. Die Häufigkeit der Reinigung ist abhängig von Material und Einsatzdauer.
- Den Gehäuseinnenraum und den Motor regelmäßig mit trockener Druckluft ausblasen.

Ersatzteile und Zubehör

Weiteres Zubehör, insbesondere Werkzeuge und Poliermittel, finden Sie in den Katalogen des Herstellers.

Explosionszeichnungen und Ersatzteillisten

finden Sie auf unserer Homepage:
www.flex-tools.com

Die Anleitung ist auch auf
www.flex-tools.com.

Informationen zur Entsorgung



WARNUNG!

Machen Sie Elektrowerkzeuge, die nicht mehr verwendet werden, unbrauchbar:

– *akkubetriebene Elektrowerkzeuge durch Entfernen des Akkus.*



Nur EU-Länder Elektrowerkzeuge nicht in den Hausmüll werfen!

Gemäß der EU-Richtlinie 2012/19/EG über Elektro- und Elektronik-Altgeräte und deren Umsetzung in nationales Recht müssen gebrauchte Elektrowerkzeuge getrennt gesammelt und umweltfreundlich recycelt werden.



Rohstoffrückgewinnung anstatt Abfallentsorgung.

Geräte, Zubehör und Verpackungen sollten umweltfreundlich recycelt werden. Kunststoffteile werden je nach Materialart für das Recycling gekennzeichnet.



WARNUNG!

Akkus/Batterien weder im Hausmüll entsorgen noch ins Feuer oder Wasser werfen. Altbatterien/Akkus nicht öffnen.

Nur für EU-Länder:

Gemäß der Richtlinie 2006/66/EG müssen defekte oder Alt-Batterien/Akkus recycelt werden.



ANMERKUNG

Über entsprechende Entsorgungsmöglichkeiten gibt der Fachhandel Auskunft!

CE-Konformitätserklärung

Wir erklären in eigener Verantwortung, dass das unter „Technische Spezifikationen“ beschriebene Produkt den folgenden Normen oder normativen Dokumenten entspricht:

EN 60335 in Übereinstimmung mit den Richtlinien 2014/30/EU, 2014/35/EG, 2011/65/EU.

Verantwortlich für technische Dokumente:
 FLEX-Elektrowerkzeuge GmbH, R & D
 Bahnhofstrasse 15, D-71711 Steinheim/Murr

i.V.  

Peter Lameli
 Technischer Leiter

Klaus Peter Weinper
 Leiter Qualitätsabteilung
 (QD)

1.08.2023; FLEX-Elektrowerkzeuge GmbH
 Bahnhofstrasse 15, D-71711 Steinheim/Murr

Haftungsausschluss

Der Hersteller und sein Vertreter haften nicht für Schäden und entgangenen Gewinn aufgrund von Betriebsunterbrechungen, die durch das Produkt oder durch ein unbrauchbares Produkt verursacht werden. Der Hersteller und sein Vertreter haften nicht für Schäden, die durch unsachgemäßen Gebrauch des Geräts oder durch die Verwendung des Geräts mit Produkten anderer Hersteller verursacht wurden.

Symbols used in this manual



WARNING!

Denotes impending danger. Non-observance of this warning may result in death or extremely severe injuries.



CAUTION!

Denotes a possibly dangerous situation. Non-observance of this warning may result in slight injury or damage to property.



NOTE

Denotes application tips and important information.

Symbols on the power tool

V Volts

L/min Air flow rate



To reduce the risk of injury, read the operating instructions!



Disposal information for the old machine (see page 13)!

For your safety



WARNING!

Before using the power tool, please read the following:

- This appliance can be used by children aged from 8 years and above and persons with reduced physical, sensory or mental capabilities or lack of experience and knowledge if they have been given supervision or instruction concerning use of the appliance in a safe way and understand the hazards involved. Children shall not play with the appliance. Cleaning and user maintenance shall not be made by children without Supervision.
- these operating instructions,
- the currently valid site rules and the regulations for the prevention of accidents.

This power tool is state of the art and has been constructed in accordance with the

acknowledged safety regulations.

Nevertheless, when in use, the power tool may be a danger to life and limb of the user or a third party, or the power tool or other property may be damaged.

The cordless heat gun may be used only

- as intended,
 - in perfect working order.
- Faults which impair safety must be repaired immediately.

A fire may result if the appliance is not used with care, therefore:

- be careful when using the appliance in places where there are combustible materials. Do not apply to the same place for a long time.
- do not use in presence of an explosive atmosphere.
- heat may be conducted to combustible materials which are out of sight.
- place on its stand after use and follow to cool before storage.

Intended use

The cordless heat gun is intended

- for commercial use in industry and trade,
- for removing stickers, shrinking PVC wrapping or insulation tubes and other similar applications.

Safety instructions for heat gun



WARNING!

Read all safety warnings, instructions, illustrations and specifications provided with this power tool. Failure to follow all instructions listed below may result in electric shock, fire and/or serious injury. Save all warnings and instructions for future reference.

- **Take particular care when working in the vicinity of flammable materials.** The hot airflow or hot nozzle may ignite dust or gases.
- **Do not work with the heat gun in potentially explosive areas.**
- **Do not aim the hot airflow at the same area for pro-longed periods.** Working with plastic, paint, varnish or similar materials may produce easily flammable gases.

- **DO NOT use this tool to remove paint containing lead.** The peelings, residue and vapors of paint may contain lead which is poisonous.
- **Please be aware that heat is directed to covered flammable materials, which may ignite.**
- **Safely place the heat gun on the storage surfaces after use and let it cool completely before packing it away.** The hot nozzle can cause damage.
- **Place the heat gun on a stable, level surface when not hand held.**
- **Do not let children use the heat gun unsupervised when it is switched on.**
- **Store idle heat guns out of the reach of children. Do not allow persons unfamiliar with the heat gun or these instructions to operate the tool.** Heat guns can be dangerous in the hands of untrained users.
- **Always wear safety goggles.** Safety goggles reduce the risk of injury.
- **Keep your work area well-ventilated.** The gas and steam produced during work are often harmful to one's health.
- **WARNING! Hot Surfaces.** Always hold the heat gun by the plastic enclosure. Do not touch nozzle, nozzle attachments or store heat gun until the nozzle has cooled to room temperature.
- **Do not direct the airflow at persons or animals.**
- **Do not direct the heat gun air airflow at clothing, hair or other body parts. Do not use as a hair dryer.** Heat guns can produce 530°C or more of flameless heat at the nozzle. Contact with the air stream could result in personal injury.
- **Do not direct airflow directly on glass.** The glass may crack and could result in property damage or personal injury.
- **Do not leave the heat gun unattended when it is switched on.**
- **Remove the battery before adjusting the tool settings, changing accessories, or storing the heat gun.** This safety measure prevents the heat gun from being started accidentally.
- **Do not expose to rain or moisture.** Store indoors in a dry location.

Technical data

Tool		HG 530 18	
Type		Heat Gun	
Rated voltage	Vdc	18	
Airflow	l/min	High:200 Low: 130	
Temperature	°C	High:530 Low: 260	
Weight according to "EPTA Procedure 01/2003" (without battery)	kg	0.59	
Battery (Li-ion)	18V	AP 18.0/2.5 AP 18.0/5.0 AP 18.0/8.0	
Weight of battery	kg	AP 18.0/2.5 AP 18.0/5.0 AP 18.0/8.0	0.4 0.7 1.1
Working temperature	-10~40°C		
Storage temperature	< 50°C		
Charging temperature	4~40°C		
Charger	CA 10.8/18.0, CA 18.0-LD		

Overview (see figure A)

The numbering of the product features refers to the illustration of the machine on the graphics page.

1. Nozzle
2. Power setting
3. Lock-on button
4. Handle
5. Lock-off lever
6. Trigger switch
7. LED worklight
8. Strap fixing
9. Flat nozzle attachment
10. Reduction nozzle attachment
11. Reflector nozzle attachment

Operating instructions

WARNING!

Remove the battery before carrying out any work on the power tool.

Before switching on the power tool

Unpack the cordless heat gun and check that here are no missing or damaged parts.

NOTE

The batteries are not fully charged on delivery. Prior to initial operation, charge the batteries fully. Refer to the charger operating manual.

Inserting/replacing the battery

- Press the charged battery into the power tool until it clicks into place (see figure B).
- To remove, press the release button(1.) and pull out the battery(2.) (see figure C).

CAUTION!

When the device is not in use, protect the battery contacts. Loose metal parts may short circuit the contacts; explosion and fire hazard!

Strap fixing (see figure D)

WARNING!

Let the heat gun cool completely before attaching a wrist strap. The hot nozzle can cause damage.

- Strap fixing 8 is provided to attach a wrist strap (not included) in order to reduce the chances of dropping your tool. Wrap the strap around your hand when carrying the tool.

Installing/removing a nozzle attachment (see figure E)

WARNING!

Make sure the nozzle always points away from you and any bystanders.

- To install, slide the nozzle attachment onto the heat gun nozzle (1) and twist it into place.
- To remove, allow tool to cool to room temperature, then twist and pull the nozzle attachment away from tool.

Switching on the power tool (see figure F)

- **To switch the power tool on:**
 - Push the lock-off lever upwards (1.) and press the trigger switch (2.). Press the lock-on button (3.) for continuous operation.
- **To switch the power tool off:**
 - Release the trigger switch (6).
 - To stop the tool from the continuous position, press the switch trigger (6) again.

NOTE

Let the tool cool down before moving or storing it.

LED light (see figure G)

- The LED worklight (7) lights up when the heat gun is turned on.
- Release trigger switch, the LED worklight (7) goes out automatically.

Power setting (see figure H)

- Slide the power setting (2) backward for high heat or forward for low heat.
- The heat gun is capable of producing temperatures in excess of approximately 260°C on the low setting and 530°C on the high setting.

Using the Heat Gun

WARNING!

To reduce the risk of injury, do not remove or attach nozzle attachment until tool has cooled to room temperature.

NOTE

Do not position the nozzle too close to the workpiece that you are using the power tool on. The resulting air blockage can lead to the heat gun overheating.

The distance between the nozzle and the workpiece depends on the material you are working on (metal, plastic etc.) and the intended working method.

The optimum temperature for each application can be determined by a practical test.

Always test the amount of air and temperature first. Start at a greater distance and a lower power setting. Then adjust the distance and power setting according to requirements. If you are unsure what material you are working on or what effect the hot air might have on it, first test the effect on a concealed area.

You can work without accessories for all examples of work. However, using the recommended accessories will simplify the work and considerably increase the quality of the result.

Removing varnish/loosening adhesives

Fit the flat nozzle attachment (9). Briefly soften the varnish with hot air and remove it with a clean spatula. Long heat exposure burns the varnish and makes removal more difficult. Many adhesives can be softened using heat. By heating adhesives, you can break connections or remove excess adhesive.

Soft Soldering

Fit the reduction nozzle attachment (10). If you are using solder without flux, apply soldering grease or paste to the solder joint. Heat the solder joint and apply the solder. The solder must be melted by the temperature of the workpiece.

If necessary, remove the flux after the solder joint has cooled down.

Heat-shrinking

Fit the reflector nozzle attachment (11). Choose the diameter of the heat shrink plastic tube suitable for the workpiece. Evenly heat the heat shrink plastic tube until it fits closely against the workpiece.

Maintenance and care



WARNING!

Remove the battery before carrying out any work on the power tool.

Cleaning

- Clean the power tool and grille in front of the vent slots regularly. Frequency of cleaning is dependent on the material and duration of use.
- Regularly blow out the housing interior and motor with dry compressed air.

Spare parts and accessories

For other accessories, in particular tools and polishing aids, see the manufacturer's catalogues.

Exploded drawings and spare-part lists can be found on our homepage:

www.flex-tools.com

The instruction can also be available on **www.flex-tools.com**.

Disposal information



WARNING!

Render redundant power tools unusable:

- *battery operated power tool by removing the battery.*



EU countries only

Do not throw electric power tools into the household waste!

In accordance with the European Directive 2012/19/EU on Waste Electrical and Electronic Equipment and transposition into national law used electric power tools must be collected separately and recycled in an environmentally friendly manner.



Raw material recovery instead of waste disposal.

Device, accessories and packaging should be recycled in an environmentally friendly manner. Plastic parts are identified for recycling according to material type.



WARNING!

Do not throw batteries into the household waste, fire or water. Do not open used batteries.

EU countries only:

In accordance with Directive 2006/66/EC defective or used batteries must be recycled.



NOTE

Please ask your dealer about disposal options!

CE-Declaration of conformity

We declare on our sole responsibility that the product described in "Technical specifications" conforms to the following standards or normative documents:

EN 60335 in accordance with the regulations of the directives 2014/30/EU, 2014/35/EC, 2011/65/EU.

Responsible for technical documents:

FLEX-Elektrowerkzeuge GmbH, R & D
Bahnhofstrasse 15, D-71711 Steinheim/Murr

i.V.  

Peter Lameli
Technical Head

Klaus Peter Weinper
Head of Quality
Department (QD)

1.08.2023; FLEX-Elektrowerkzeuge GmbH
Bahnhofstrasse 15, D-71711 Steinheim/Murr

Exemption from liability

The manufacturer and his representative are not liable for any damage and lost profit due to interruption in business caused by the product or by an unusable product.

The manufacturer and his representative are not liable for any damage which was caused by improper use of the product or by use of the product with products from other manufacturers.

UK Declaration of Conformity

We as the manufacturer: **FLEX**

Elektrowerkzeuge GmbH, Business address:
Bahnhofstr. 15, 71711 Steinheim, Germany

declare under our sole responsibility, that the product(s) described under „Technical specifications“ fulfills all the relevant provisions of **The Supply of Machinery (Safety) Regulations** S.I. 2008/1597 and also fulfills all the relevant provisions of the following UK Regulations:

Electromagnetic Compatibility Regulations S.I. 2016/1091, **The Restriction of the Use of Certain Hazardous Substances in Electrical and Electronic Equipment Regulations** S.I. 2012/3032 and are manufactured in accordance with the following designated Standards:

BS EN 60335-1, BS EN 60335-2-45

BS EN IEC 55014-1, BS EN IEC55014-2

Place of declaration: **Steinheim, Germany.**

Responsible person: **Peter Lameli, Technical Director - FLEX-Elektrowerkzeuge GmbH**

Contact details for Great Britain: FLEX Power Tools Limited, Unit 8 Anglo Office Park, Lincoln Road, HP 12, 3RH Buckinghamshire, United Kingdom.

i.V.  

Peter Lameli
Technical Head

Klaus Peter Weinper
Head of Quality
Department (QD)

1.08.2023

Symboles utilisés dans ce manuel

AVERTISSEMENT !

Indique un danger imminent. Le non-respect de cet avertissement peut entraîner la mort ou des blessures graves.

ATTENTION !

Indique une situation potentiellement dangereuse. Le non-respect de cet avertissement peut entraîner des blessures légères ou des dégâts matériels.

REMARQUE

Indique des conseils et des informations importantes.

Symboles figurant sur l'outil électrique

V Volts

L/min Débit d'air



Pour réduire le risque de blessures, lisez les consignes d'utilisation !



Informations relatives à l'élimination de l'outil usagé (voir page 19) !

Pour votre sécurité

AVERTISSEMENT !

Avant d'utiliser l'outil électrique, veuillez lire :

- Cet appareil peut être utilisé par des enfants âgés d'au moins 8 ans et par des personnes ayant des capacités physiques, sensorielles ou mentales réduites ou dénuées d'expérience ou de connaissance, si elles sont correctement surveillées ou si des instructions relatives à l'utilisation de l'appareil en toute sécurité leur ont été données et si les risques encourus ont été appréhendés. Les enfants ne doivent pas jouer avec l'appareil. Le nettoyage et l'entretien par l'utilisateur ne doivent pas être effectués par des enfants sans surveillance.
- les présentes consignes d'utilisation,

- les règles applicables sur le site et la réglementation relative à la prévention des accidents.

Cet outil électrique est un outil de pointe et a été conçu conformément aux règles de sécurité reconnues.

Néanmoins, lors de l'utilisation, l'outil électrique peut représenter un danger pour la vie et l'intégrité corporelle de l'utilisateur ou d'un tiers, ou l'outil électrique ou d'autres biens peuvent subir des dommages.

Le décapeur thermique sans fil ne peut être utilisé que :

- conformément à l'usage prévu,
- s'il est en parfait état de fonctionnement.

En cas de défaillances pouvant compromettre la sécurité, l'appareil doit être réparé immédiatement.

Un incendie peut se produire si l'appareil n'est pas utilisé avec précaution :

- Soyez donc prudent lorsque vous utilisez l'appareil en présence de matériaux combustibles. N'appliquez pas de chaleur sur un même endroit pendant une longue durée.
- N'utilisez pas l'appareil en présence d'une atmosphère explosive.
- La chaleur peut être transmise à des matériaux combustibles qui ne sont pas visibles.
- Après utilisation, placez l'appareil sur son support et laissez-le refroidir avant de le ranger.

Utilisation prévue

Ce décapeur thermique sans fil est destiné

- À un usage commercial dans les secteurs de l'industrie et du commerce,
- À enlever les autocollants, rétrécir les enveloppes en PVC ou les tubes d'isolation et à d'autres applications similaires.

Consignes de sécurité pour le décapeur thermique

AVERTISSEMENT !

Lisez tous les avertissements de sécurité, consignes, illustrations et spécifications fournis avec cet outil électrique. Le non-respect des consignes figurant ci-dessous peut provoquer un choc électrique, un

incendie et/ou des blessures graves. Conservez tous les avertissements et consignez pour pouvoir vous y référer ultérieurement.

- **Soyez particulièrement prudent lorsque vous travaillez à proximité de matériaux inflammables.** Le flux d'air chaud ou la tête/buse chaude peuvent enflammer la poussière ou les gaz.
- **N'utilisez pas le décapeur thermique dans des zones potentiellement explosives.**
- **Ne dirigez pas le flux d'air chaud sur la même zone pendant une durée prolongée.** Travailler avec du plastique, de la peinture, du vernis ou des matériaux similaires peut produire des gaz facilement inflammables.
- **N'utilisez PAS cet outil pour enlever des peintures contenant du plomb.** Les écailles, résidus et vapeurs de peinture peuvent contenir du plomb, qui est un poison.
- **Gardez à l'esprit que la chaleur est dirigée vers des matériaux inflammables couverts, qui pourraient s'enflammer.**
- **Après utilisation, placez le décapeur thermique de façon sûre sur les surfaces de rangement et laissez-le refroidir complètement avant de le ranger.**
La tête/buse chaude peut causer des dommages.
- **Placez le décapeur thermique sur une surface stable et plane lorsque vous devez le poser.**
- **Ne laissez pas les enfants utiliser le décapeur thermique sans surveillance lorsqu'il est allumé.**
- **Conservez le décapeur thermique hors de portée des enfants lorsqu'il n'est pas utilisé. Ne laissez pas des personnes ne connaissant pas le fonctionnement des décapeurs thermiques ou ces instructions utiliser cet outil.** Les décapeurs thermiques peuvent être dangereux entre les mains de personnes inexpérimentées.
- **Portez toujours des lunettes de protection.** Le port de lunettes de protection réduit le risque de blessure.
- **Veillez à ce que votre espace de travail soit bien ventilé.** Les gaz et la vapeur produits pendant l'utilisation sont souvent

nocifs pour la santé.

- **AVERTISSEMENT ! Surfaces chaudes.** Tenez toujours le décapeur thermique par son boîtier en plastique. Ne touchez pas la tête ni les buses et ne rangez pas le décapeur thermique avant que la tête/buse n'ait refroidi à la température ambiante.
- **Ne dirigez pas le flux d'air vers des personnes ou des animaux.**
- **Ne dirigez pas le flux d'air du décapeur thermique vers les vêtements, les cheveux ou d'autres parties du corps. Ne l'utilisez pas comme sèche-cheveux.** Les décapeurs thermiques peuvent produire une chaleur sans flamme de 530 °C ou plus au niveau de la tête/buse. Tout contact avec le flux d'air peut entraîner des blessures corporelles.
- **Ne dirigez pas le flux d'air directement sur du verre.** Le verre pourrait se fissurer et entraîner des dommages matériels ou corporels.
- **Ne laissez pas le décapeur thermique sans surveillance lorsqu'il est en marche.**
- **Retirez la batterie avant d'ajuster les réglages de l'outil, de changer d'accessoire ou de ranger le décapeur thermique.** Cette mesure de sécurité empêche le démarrage accidentel du décapeur thermique.
- **N'exposez pas l'outil à la pluie ou à l'humidité.** Rangez-le en intérieur, dans un endroit sec.

Caractéristiques techniques

Outil	HG 530 18	
Type	Décapeur thermique	
Tension nominale	Vdc	18
Débit d'air	l/min	Élevé : 200 Bas : 130
Température	°C	Élevée : 530 Basse : 260
Poids selon la « Procédure EPTA 01/2003 » (sans batterie)	kg	0,59

Batterie (Li-ion)	18V	AP 18.0/2.5 AP 18.0/5.0 AP 18.0/8.0	
Poids de la batterie	kg	AP 18.0/2.5 AP 18.0/5.0 AP 18.0/8.0	0,4 0,7 1,1
Température d'utilisation	-10~40°C		
Température de stockage	< 50°C		
Température de recharge	4~40°C		
Chargeur	CA 10.8/18.0, CA 18.0-LD		

Vue d'ensemble (voir figure A)

La numérotation des parties du produit fait référence à l'illustration de l'appareil sur la page des schémas.

1. Tête
2. Réglage de la puissance
3. Bouton de verrouillage
4. Poignée
5. Levier de déverrouillage
6. Interrupteur à gâchette
7. Lampe de travail LED
8. Fixation pour dragonne
9. Buse plate
10. Buse de réduction
11. Buse réfléchissante

Consignes d'utilisation

AVERTISSEMENT !

Retirez la batterie avant toute opération sur l'outil électrique.

Avant de mettre l'outil électrique en marche

Déballiez le décapeur thermique sans fil et vérifiez qu'il n'y a aucune pièce manquante ou endommagée.

REMARQUE

La batterie n'est pas entièrement chargée à la livraison. Avant la première utilisation, chargez la batterie entièrement. Consultez le manuel d'utilisation du chargeur.

Insertion/remplacement de la batterie

- Enfoncez la batterie chargée dans l'outil électrique jusqu'à ce qu'elle se mette en place en émettant un clic (voir figure B).
- Pour la retirer, appuyez sur le bouton d'éjection (1.) et sortez la batterie (2.) (voir figure C).



ATTENTION !

Lorsque vous n'utilisez pas l'outil, protégez les bornes de la batterie. Des pièces métalliques lâches peuvent court-circuiter les contacts ; risquer d'explosion et d'incendie !

Fixation pour dragonne (voir figure D)



AVERTISSEMENT !

Laissez le décapeur thermique refroidir complètement avant d'y attacher une dragonne. La tête/buse chaude peut causer des dommages.

- La fixation pour dragonne 8 est prévue pour y attacher une dragonne de poignet (non fournie) afin de réduire le risque de chute de l'outil. Vous pouvez ainsi mettre la dragonne autour de votre main lorsque vous transportez l'outil.

Ajout/retrait d'une buse (voir figure E)



AVERTISSEMENT !

Veillez à ce que la tête/buse soit toujours orientée dans la direction opposée à vous et à toute personne se trouvant à proximité.

- Pour ajouter une buse, faites-la glisser sur la tête du décapeur thermique (1) et tournez-la pour la fixer.
- Pour la retirer, laissez l'outil refroidir à température ambiante, puis tournez et tirez sur la buse pour la sortir de l'outil.

Mise en marche de l'outil électrique (voir figure F)

- **Pour mettre l'outil en marche :**
 - Poussez le levier de déverrouillage vers le haut (1.) et appuyez sur l'interrupteur à gâchette (2.). Appuyez sur le bouton de verrouillage (3.) pour un fonctionnement en continu.
- **Pour éteindre l'outil :**
 - Relâchez l'interrupteur à gâchette (6).

- Pour arrêter l'outil à partir de la position de fonctionnement en continu, appuyez à nouveau sur l'interrupteur à gâchette (6).

i **REMARQUE**

Laissez l'outil refroidir avant de le déplacer ou de le ranger.

Lampe LED (voir figure G)

- La lampe de travail LED (7) s'allume lorsque le décapeur thermique est mis en marche.
- Relâchez l'interrupteur à gâchette et la lampe de travail LED (7) s'éteindra automatiquement.

Réglage de la puissance (voir figure H)

- Faites glisser le bouton de réglage de la puissance (2) vers l'arrière pour une chaleur élevée ou vers l'avant pour une chaleur faible.
- Le décapeur thermique est capable de produire des températures supérieures à environ 260 °C en réglage bas et 530 °C en réglage élevé.

Utilisation du décapeur thermique

⚠ **AVERTISSEMENT !**

Pour réduire le risque de blessure, n'ajoutez pas et ne retirez pas de buse avant que l'outil n'ait refroidi à la température ambiante.

i **REMARQUE**

Ne placez pas la tête/buse trop près de la pièce sur laquelle vous utilisez l'outil électrique. Le blocage de l'air qui en résulterait pourrait entraîner une surchauffe du décapeur thermique.

La distance entre la tête/buse et la surface à travailler dépend du matériau de cette dernière (métal, plastique, etc.) et de la méthode de travail envisagée. La température optimale pour chaque application peut être déterminée par un test pratique.

Il faut toujours commencer par tester le débit d'air et la température. Commencez à distance du matériau avec une puissance plus faible. Ajustez ensuite la distance et la puissance en fonction des besoins. Si vous n'êtes pas sûr du matériau sur lequel vous

travaillez ou de la manière dont il réagira à l'air chaud, testez d'abord l'effet sur une zone cachée.

Vous pouvez utiliser l'outil sans buse pour tous les types de travaux. Toutefois, l'utilisation des accessoires recommandés simplifiera le travail et augmentera considérablement la qualité du résultat.

Retrait de vernis/Décollage d'adhésifs

Fixez la buse plate (9). Assouplissez brièvement le vernis avec de l'air chaud et grattez-le avec une spatule propre pour le retirer. Une exposition prolongée à la chaleur brûlera le vernis et rendra son retrait plus difficile. De nombreux adhésifs peuvent être assouplis grâce à la chaleur. En chauffant les adhésifs, vous pouvez les décoller ou enlever l'excès d'adhésif.

Brasage tendre

Fixez la buse de réduction (10). Si vous utilisez un brasage sans flux, appliquez de la graisse ou de la pâte à braser sur le joint de brasure. Chauffez le joint de brasure et appliquez le métal d'apport. Le métal d'apport doit être fondu par la température de la pièce sur laquelle la brasure est appliquée.

Si nécessaire, retirez le flux une fois le joint de brasure refroidi.

Rétrécissement à chaud

Fixez la buse réflectrice (11). Choisissez le diamètre du tube plastique thermorétractable adapté à la pièce à usiner. Chauffez uniformément le tube en plastique thermorétractable jusqu'à ce qu'il enveloppe étroitement la pièce à usiner.

Maintenance et entretien

⚠ **AVERTISSEMENT !**

Retirez la batterie avant toute opération sur l'outil électrique.

Nettoyage

- Nettoyez régulièrement l'outil électrique ainsi que la grille située devant les fentes d'aération. La fréquence de nettoyage dépend du matériau et de la durée d'utilisation.

- Nettoyez régulièrement l'intérieur du boîtier et le moteur avec de l'air comprimé sec.

Pièces de rechange et accessoires

Pour les autres accessoires, en particulier les outils et les accessoires de polissage, consultez les catalogues du fabricant.

Vous trouverez des dessins éclatés et des listes de pièces de rechange sur notre site internet :

www.flex-tools.com


Le mode d'emploi est aussi disponible sur www.flex-tools.com.

Informations relatives à l'élimination des déchets

AVERTISSEMENT !

Rendre les outils électriques usagés inutilisables :

– en retirant la batterie des outils sans fil.

 Pays de l'UE uniquement :
Ne jetez pas les outils électriques avec les ordures ménagères !

Conformément à la directive européenne 2012/19/UE relative aux déchets d'équipements électriques et électroniques et à sa transposition dans la législation nationale, les outils électriques usagés doivent être collectés séparément et recyclés dans le respect de l'environnement.

 **Récupération des matières premières à la place de l'élimination des déchets.**

L'appareil, les accessoires et l'emballage doivent être recyclés dans le respect de l'environnement. Les pièces en plastique sont identifiées pour le recyclage selon le type de matériau.

AVERTISSEMENT !

Ne jetez pas les batteries avec les ordures ménagères, ni dans un feu ou dans l'eau. N'ouvrez pas des batteries usagées.

Pays de l'UE uniquement :
Conformément à la directive 2006/66/CE, les batteries défectueuses ou usagées doivent être recyclées.

REMARQUE

N'hésitez pas à demander à votre revendeur des informations concernant l'élimination du produit !

☹-Déclaration de conformité

Nous déclarons sous notre seule responsabilité que le produit décrit dans les « Spécifications techniques » est conforme aux normes ou documents normatifs suivants :

EN 60335 conformément aux dispositions des directives 2014/30/EU, 2014/35/EC, 2011/65/EU.

Responsable pour les documents techniques :
FLEX-Elektrowerkzeuge GmbH, R & D
Bahnhofstrasse 15, D-71711 Steinheim/Murr

i.v.  

Peter Lameli
Directeur
technique

Klaus Peter Weinper
Chef du Service
Qualité

1.08.2023; FLEX-Elektrowerkzeuge GmbH
Bahnhofstrasse 15, D-71711 Steinheim/Murr

Exemption de responsabilité

Le fabricant et son représentant déclinent toute responsabilité pour les dommages et les gains manqués liés à l'interruption des activités causée par le produit ou un produit inutilisable.

Le fabricant et son représentant déclinent toute responsabilité pour les dommages liés à une mauvaise utilisation du produit ou à une utilisation avec des produits provenant d'autres fabricants.

Simboli utilizzati in questo manuale

AVVERTENZA!

Indica un pericolo imminente. Il mancato rispetto di questa avvertenza comporta il rischio di morte o lesioni gravi.

ATTENZIONE!

Indica una situazione potenzialmente pericolosa. Il mancato rispetto di questa avvertenza comporta il rischio di lesioni lievi o danni materiali.

NOTA

Indica suggerimenti per l'uso e informazioni importanti.

Simboli sull'utensile

V Volt

L/min Velocità del flusso d'aria



Per ridurre il rischio di infortuni, leggere le istruzioni.



Informazioni sullo smaltimento degli apparecchi elettrici (v. pagina 23).

Avvertenze di sicurezza

AVVERTENZA!

Prima di usare l'utensile elettrico, leggere e rispettare:

- Questo apparecchio può essere utilizzato da bambini di età superiore a 8 anni e da persone con ridotte capacità fisiche, mentali o sensoriali o prive di esperienza e conoscenza solo se supervisionati o istruiti su sull'uso sicuro dell'apparecchio e se comprendono i rischi correlati. I bambini non devono giocare con l'apparecchio. Le operazioni di pulizia e manutenzione ordinaria non devono essere effettuate da bambini senza supervisione.
- Queste istruzioni per l'uso
- Le leggi e le normative locali in vigore relative alla prevenzione degli incidenti

Questo utensile elettrico di ultima generazione è stato costruito conformemente alle normative di sicurezza in vigore.

Tuttavia, quando è in funzione, l'utensile elettrico comporta il rischio di lesioni, anche mortali, all'operatore o a terze parti e il rischio di danni all'utensile o ad altre proprietà.

Questa pistola ad aria calda cordless deve essere utilizzata esclusivamente:

- Per gli scopi previsti
- Se perfettamente funzionante

Eventuali difetti che ne compromettono la sicurezza devono essere immediatamente corretti.

Se l'utensile non viene utilizzato con attenzione, sussiste il rischio di incendio. Pertanto:

- Prestare attenzione durante l'uso dell'utensile in luoghi in cui sono presenti materiali combustibili. Non applicarlo nello stesso punto per un periodo prolungato.
- Non usarlo in atmosfere esplosive.
- Il calore può essere trasmesso a materiali combustibili nascosti.
- Posizionarlo sul suo supporto dopo l'uso e attendere che si raffreddi prima di riporlo.

Destinazione d'uso

Questa pistola ad aria calda cordless è progettata:

- Per l'uso in ambito industriale e commerciale
- Per rimuovere adesivi, termoretrarre rivestimenti in PVC o guaine isolanti e altre applicazioni similari.

Avvertenze di sicurezza specifiche per pistole ad aria calda

AVVERTENZA!

Consultare tutte le avvertenze di sicurezza, le istruzioni, le illustrazioni e le specifiche fornite insieme a questo utensile elettrico.

Il mancato rispetto delle istruzioni sotto riportate comporta il rischio di scossa elettrica, incendio e/o gravi infortuni.

Conservare tutte le avvertenze e le istruzioni per futuro riferimento.

- **Prestare particolare attenzione durante l'uso in prossimità di materiali infiammabili.** Il flusso di aria calda o

l'apertura di uscita dell'aria possono incendiare polveri o gas.

- **Non usare la pistola ad aria calda in aree potenzialmente esplosive.**
- **Non dirigere il flusso di aria calda verso lo stesso punto per un periodo prolungato.** L'uso su plastica, vernice, smalto o materiali similari può produrre facilmente gas infiammabili.
- **NON usare questo utensile per rimuovere vernice contenente piombo.** I residui, i frammenti e i vapori della vernice possono contenere piombo, che è tossico.
- **Se il calore è diretto verso materiali infiammabili rivestiti, sussiste il rischio di incendio.**
- **Posizionare la pistola ad aria calda sulla superficie di supporto dopo l'uso e attendere che si raffreddi completamente prima di riporla.** Quando è calda, l'apertura di uscita dell'aria può causare danni.
- **Posizionare la pistola ad aria calda su una superficie stabile e a livello quando non è impugnata.**
- **Non permettere ai bambini di usare la pistola ad aria calda senza supervisione quando è accesa.**
- **Riporre la pistola ad aria calda fuori dalla portata dei bambini. Non permettere l'uso della pistola ad aria calda a persone che non ne conoscono il funzionamento o non hanno letto queste istruzioni.** Le pistole ad aria calda sono pericolose se utilizzate da persone non competenti.
- **Indossare sempre occhiali di sicurezza.** Gli occhiali di sicurezza riducono il rischio di lesioni.
- **Mantenere l'area di lavoro ben ventilata.** I gas e i vapori prodotti durante l'uso sono spesso nocivi per la salute.
- **AVVERTENZA! Superfici calde.** Impugnare la pistola ad aria calda tramite l'involucro in plastica. Non toccare l'apertura di uscita dell'aria e le bocchette e non riporre la pistola ad aria calda finché l'apertura di uscita dell'aria non si è raffreddata a temperatura ambiente.
- **Non dirigere il getto d'aria verso persone o animali.**
- **Non dirigere il flusso di aria calda verso indumenti, capelli o altre parti**

del corpo. Non usare l'utensile come asciugacapelli. Le pistole ad aria calda possono sviluppare oltre 530°C di calore senza fiamma a livello dell'apertura di uscita dell'aria. Il contatto con il flusso d'aria comporta il rischio di lesioni.

- **Non dirigere il flusso d'aria direttamente verso il vetro. Il vetro può incrinarsi, con il rischio di lesioni e danni.**
- **Non lasciare la pistola ad aria calda incustodita quando è accesa.**
- **Rimuovere la batteria prima di regolare le impostazioni, sostituire gli accessori e riporre la pistola ad aria calda.** Questa misura di sicurezza impedisce l'avvio accidentale della pistola ad aria calda.
- **Non esporre la pistola ad aria calda a pioggia e umidità.** Riporla in un luogo asciutto.

Specifiche tecniche

Utensile	HG 530 18		
Tipo	Pistola ad aria calda		
Tensione nominale	V CC	18	
Flusso d'aria	l/min	Alta potenza: 200 Bassa potenza: 130	
Temperatura	°C	Alta potenza: 530 Bassa potenza: 260	
Peso ai sensi della procedura EPTA 01/2003 (senza batteria)	kg	0,59	
Batteria (Li-ion)	18V	AP 18.0/2.5 AP 18.0/5.0 AP 18.0/8.0	
Peso della batteria	kg	AP 18.0/2.5 AP 18.0/5.0 AP 18.0/8.0	0,4 0,7 1,1
Temperatura operativa	-10~40°C		
Temperatura di conservazione	< 50°C		
Temperatura di ricarica	4~40°C		
Caricabatteria	CA 10.8/18.0, CA 18.0-LD		

Descrizione dell'utensile (figura A)

I numeri accanto ai componenti fanno riferimento all'illustrazione dell'utensile nella pagina delle figure.

1. Apertura di uscita dell'aria
2. Selettore della potenza
3. Pulsante di bloccaggio
4. Impugnatura
5. Levetta di sbloccaggio
6. Interruttore a grilletto
7. Luce LED
8. Fermaglio per laccio
9. Bocchetta piatta
10. Bocchetta riduttore
11. Bocchetta riflettore

Utilizzo

AVVERTENZA!

Rimuovere la batteria prima di effettuare qualsiasi operazione sull'utensile.

Prima di avviare l'utensile elettrico

Estrarre la pistola ad aria calda cordless dall'imballaggio e verificare che siano presenti tutti i componenti e che non siano danneggiati.

NOTA

Le batterie incluse sono parzialmente cariche. Prima di usare l'utensile, ricaricarle completamente. Consultare il manuale di istruzioni del caricabatteria.

Inserimento e sostituzione della batteria

- Inserire la batteria carica nell'utensile finché non si blocca in posizione (figura B).
- Per rimuovere la batteria, premere il pulsante di rilascio (1) ed estrarre la batteria (2) (figura C).

ATTENZIONE!

Quando l'utensile non è in uso, proteggere i contatti della batteria. Piccoli oggetti metallici possono causare il corto circuito dei contatti, con il rischio di incendio ed esplosione.

Fermaglio per laccio (figura D)

AVVERTENZA!

Attendere che la pistola ad aria calda si raffreddi completamente prima di fissare un laccio da polso. Quando è calda, l'apertura di uscita dell'aria può causare danni.

- L'utensile è dotato di un fermaglio (8) per fissare un laccio da polso (non incluso) e ridurre il rischio di caduta dell'utensile. Avvolgere il laccio intorno al polso durante il trasporto dell'utensile.

Installazione e rimozione delle bocchette (figura E)

AVVERTENZA!

Assicurarsi che l'apertura di uscita dell'aria sia sempre diretta lontano da sé e dalle altre persone presenti.

- Per installare una bocchetta, posizionarla direttamente sull'apertura di uscita dell'aria (1) e ruotarla per bloccarla.
- Per rimuoverla, attendere che l'utensile si raffreddi a temperatura ambiente, quindi ruotarla ed estrarla.

Avvio e arresto dell'utensile (figura F)

■ **Avvio**

- Spingere la levetta di sbloccaggio verso l'alto (1) e premere l'interruttore a grilletto (2). Premere il pulsante di bloccaggio (3) per il funzionamento continuo.

■ **Arresto**

- Rilasciare l'interruttore a grilletto (6).
- Per disattivare il funzionamento continuo, premere nuovamente l'interruttore a grilletto (6).

NOTA

Attendere che l'utensile si raffreddi prima di spostarlo o riporlo.

Luce LED (figura G)

- La luce LED (7) si accende all'avvio della pistola ad aria calda.
- Rilasciando l'interruttore a grilletto, la luce LED (7) si spegnerà automaticamente.

Selezione della potenza (figura H)

- Portare il selettore della potenza (2) all'indietro per un alto livello di calore o in avanti per un basso livello di calore.

- La pistola ad aria calda è in grado di generare una temperatura di circa 260°C a bassa potenza e di 530°C ad alta potenza.

Utilizzo della pistola ad aria calda

AVVERTENZA!

Per ridurre il rischio di infortuni, non rimuovere o installare le bocchette finché l'utensile non si è raffreddato a temperatura ambiente.

NOTA

Non avvicinare eccessivamente l'apertura di uscita dell'aria dell'utensile al materiale. La restrizione del flusso d'aria può causare il surriscaldamento della pistola ad aria calda.

La distanza tra l'apertura di uscita dell'aria e il materiale dipende dal tipo di materiale (metallo, plastica, ecc.) e dal tipo di lavoro. La temperatura ottimale per una data applicazione può essere determinata effettuando un test pratico.

Prima di tutto, testare la quantità di aria e la temperatura. Iniziare a una maggiore distanza e un basso livello di potenza. Quindi regolare distanza e potenza in base alle necessità. Se non si conosce il tipo di materiale o l'effetto dell'aria calda su di esso, testare la pistola ad aria calda su un'area nascosta.

È possibile usare la pistola ad aria calda senza bocchetta per qualsiasi operazione. Tuttavia, l'uso della bocchetta corretta permette di semplificare il lavoro e migliorare la qualità del risultato.

Rimozione di vernice e adesivi

Installare la bocchetta piatta (9). Ammorbidire brevemente la vernice con l'aria calda e rimuoverla con una spatola pulita.

L'esposizione prolungata al calore può bruciare la vernice e rendere la rimozione più difficile. Molti adesivi possono essere ammorbiditi con il calore. Il calore permette di ridurre l'aderenza o rimuovere l'adesivo in eccesso.

Brasatura dolce

Installare la bocchetta riduttore (10). Per la brasatura senza flussante, applicare del grasso per saldatura o della pasta flussante sul giunto di saldatura. Riscaldare il giunto di saldatura e applicare la lega saldante. La lega saldante deve essere fusa dalla temperatura

del materiale.

Se necessario, rimuovere il flussante quando il giunto di saldatura si è raffreddato.

Termoretrazione

Installare la bocchetta riflettore (11). Selezionare la guaina termoretraibile di diametro adatto al materiale. Riscaldare in modo uniforme la guaina termoretraibile finché non aderisce al materiale.

Pulizia e manutenzione

AVVERTENZA!

Rimuovere la batteria prima di effettuare qualsiasi operazione sull'utensile.

Pulizia

- Pulire regolarmente l'utensile e la griglia davanti alle aperture di ventilazione. La frequenza della pulizia dipende dal tipo di materiale lavorato e dalla frequenza di utilizzo.
- Pulire l'interno dell'involucro e il motore con aria compressa.

Parti di ricambio e accessori

Ulteriori accessori, in particolare per forare e lucidare, sono disponibili nei cataloghi del costruttore.

Le viste esplose e l'elenco delle parti di ricambio sono disponibili sul nostro sito web: www.flex-tools.com

Le istruzioni sono disponibili anche sul sito web www.flex-tools.com.

Informazioni sullo smaltimento

AVVERTENZA!

Rendere inutilizzabili gli utensili elettrici come descritto di seguito.

- *Per gli utensili cordless: rimuovere la batteria.*



Solo Paesi UE

Non smaltire l'utensile elettrico insieme ai rifiuti domestici.

Ai sensi della direttiva europea 2012/19/EU sui rifiuti di apparecchiature elettriche ed elettroniche e della sua applicazione nella giurisdizione nazionale, gli apparecchi

elettrici devono essere raccolti separatamente e riciclati nel rispetto dell'ambiente.

 **Riciclare le materie prime invece di smaltirle insieme ai rifiuti.**

L'apparecchio, gli accessori e i materiali di imballaggio devono essere smaltiti nel rispetto dell'ambiente. Le parti in plastica sono riciclabili in base al tipo di materiale.

AVVERTENZA!

Non gettare le batterie insieme ai rifiuti domestici, nel fuoco o nell'acqua. Non aprire le batterie usate.

Solo Paesi UE

Ai sensi della direttiva 2006/66/EC, le batterie usate o difettose devono essere riciclate.

NOTA

Rivolgersi al rivenditore per informazioni sullo smaltimento.

CE-Dichiarazione di conformità

Si dichiara sotto propria responsabilità che il prodotto descritto alla sezione "Specifiche tecniche" è conforme ai seguenti standard o documenti normativi.

EN 60335 ai sensi dei regolamenti delle direttive 2014/30/EU, 2014/35/EC, 2011/65/EU.

Responsabile dei documenti tecnici:

FLEX-Elektrowerkzeuge GmbH, R & D

Bahnhofstrasse 15, D-71711 Steinheim/Murr

i.v. Peter Lameli *Klaus Peter Weinper*

Peter Lameli
Responsabile
tecnico

Klaus Peter Weinper
Responsabile dell'Ufficio
Qualità (UQ)

1.08.2023; FLEX-Elektrowerkzeuge GmbH
Bahnhofstrasse 15, D-71711 Steinheim/Murr

Esonero dalla responsabilità

Il costruttore e il suo rappresentante non sono responsabili per danni e mancato profitto a causa dell'interruzione dell'attività commerciale dovuta al prodotto o a un prodotto inutilizzabile.

Il costruttore e il suo rappresentante non sono responsabili per danni causati dall'uso improprio del prodotto o dall'uso del prodotto con accessori di altri costruttori.

Símbolos utilizados en este manual

¡ADVERTENCIA!

Indica un peligro inminente. Si no se tiene en cuenta esta advertencia puede producirse la muerte o lesiones muy graves.

¡PRECAUCIÓN!

Indica la posibilidad de una situación de peligro. Si no se tiene en cuenta esta advertencia pueden producirse lesiones leves o daños materiales.

NOTA

Indica consejos de aplicación e información importante.

Símbolos en la herramienta eléctrica

V Voltios

L/min Caudal de aire



¡Para reducir el riesgo de lesiones, lea el manual de instrucciones!



¡Información para la eliminación de la herramienta vieja (consulte la página 29)!

Por su seguridad

¡ADVERTENCIA!

Antes de usar la herramienta eléctrica, lea los documentos siguientes:

- Este aparato pueden utilizarlo niños que tengan 8 años o más, así como personas con capacidades físicas, sensoriales o mentales reducidas, o que carezcan de experiencia y conocimientos, si son supervisados o instruidos sobre el uso seguro del aparato, y comprenden los peligros que implica. Los niños no deben jugar con este aparato. La limpieza y el mantenimiento a realizar por el usuario no deben hacerlos los niños sin supervisión.
- estas instrucciones de funcionamiento,

- los reglamentos locales vigentes actualmente y las normativas sobre prevención de accidentes.

Esta herramienta eléctrica incorpora la tecnología más avanzada y ha sido fabricada cumpliendo las normativas de seguridad reconocidas.

No obstante, cuando se utiliza la herramienta eléctrica, podría producirse un riesgo para la integridad física y la vida del usuario y de terceros, o daños en la herramienta u otros daños materiales.

La pistola de calor inalámbrica solo se puede usar:

- del modo previsto,
 - en perfecto estado de funcionamiento.
- Los fallos que afecten a la seguridad deben repararse inmediatamente.

Se puede producir un incendio si el aparato no se usa con cuidado, por lo tanto:

- Tenga cuidado al usar el aparato en lugares donde haya materiales combustibles. No lo aplique en el mismo lugar durante mucho tiempo.
- No lo use en presencia de una atmósfera explosiva.
- El calor puede ser conducido a materiales combustibles que están fuera de la vista.
- Colocarlos en su soporte después del uso y dejar enfriar antes de guardarlo.

Uso previsto

La pistola de calor inalámbrica está prevista

- para uso comercial en la industria y el comercio,
- para quitar pegatinas, encoger envolturas de PVC o tubos de aislamiento y otras aplicaciones similares.

Instrucciones de seguridad para la pistola de calor

¡ADVERTENCIA!

Lea todas las advertencias de seguridad, instrucciones, ilustraciones y especificaciones incluidas con esta herramienta eléctrica. Si no se cumplen todas las instrucciones que se enumeran a continuación, pueden producirse descargas eléctricas, incendios o lesiones graves. Conserve todas las instrucciones y advertencias para poder consultarlas en el futuro.

- **Tenga especial cuidado al trabajar cerca de materiales inflamables.** El flujo de aire caliente o la boquilla caliente pueden encender polvo o gases.
- **No trabaje con la pistola de calor en áreas potencialmente explosivas.**
- **No apunte el flujo de aire caliente a la misma área durante periodos prolongados.** Trabajar con plástico, pintura, barniz o materiales similares puede producir gases fácilmente inflamables.
- **NO utilice esta herramienta para eliminar pintura que contiene plomo.** Las cáscaras, residuos y vapores de pintura pueden contener plomo que es venenoso.
- **Tenga en cuenta que el calor se dirige a materiales inflamables cubiertos, que pueden encenderse.**
- **Coloque de forma segura la pistola de calor en las superficies de almacenamiento después de su uso y déjela enfriar completamente antes de guardarla.** La boquilla caliente puede causar daños.
- **Coloque la pistola de calor sobre una superficie estable y nivelada cuando no se sostenga con la mano.**
- **No permita que los niños usen la pistola de calor sin supervisión cuando esté encendida.**
- **Guarde las pistolas de calor inactivas fuera del alcance de los niños. No permita que utilicen la herramienta personas que no estén familiarizadas con la pistola de calor o con estas instrucciones.** Las pistolas de calor pueden ser peligrosas en manos de usuarios no entrenados.
- **Lleve siempre gafas de seguridad.** Las gafas de seguridad reducen el riesgo de lesiones.
- **Mantenga su área de trabajo bien ventilada.** El gas y el vapor producidos durante el trabajo son a menudo perjudiciales para la salud.
- **¡ADVERTENCIA! Superficies calientes.** Siempre sostenga la pistola de calor junto a la carcasa de plástico. No toque la boquilla, los accesorios de la boquilla ni guarde la pistola de calor hasta que la boquilla se haya enfriado a temperatura ambiente.
- **No dirija el flujo de aire hacia personas o animales.**
- **No dirija el flujo de aire de la pistola de calor hacia la ropa, el cabello u otras partes del cuerpo. No la utilice como secador de pelo.** Las pistolas de calor pueden producir 530 °C o más de calor sin llama en la boquilla. El contacto con la corriente de aire podría provocar lesiones personales.
- **No dirija el flujo de aire directamente sobre el vidrio. El vidrio puede agrietarse y podría provocar daños materiales o lesiones personales.**
- **No deje la pistola de calor sin vigilancia cuando esté encendida.**
- **Quite la batería antes de ajustar la configuración de la herramienta, cambiar los accesorios o almacenar la pistola de calor.** Esta medida de seguridad evita que la pistola de calor se inicie accidentalmente.
- **No exponer a la lluvia o humedad.**
Almacenar en el interior en un lugar seco.

Datos técnicos

Herramienta	HG 530 18		
Tipo	Pistola de calor		
Tensión nominal	Vcc	18	
Corriente de aire	l/min	Alto:200	Baja: 130
Temperatura	°C	Alta: 530	Baja: 260
Peso según el «procedimiento EPTA 01/2003» (sin batería)	kg	0,59	
Batería (de iones de litio)	18V	AP 18.0/2.5	AP 18.0/5.0
		AP 18.0/8.0	
Peso de la batería	kg	AP 18.0/2.5	0,4
		AP 18.0/5.0	0,7
		AP 18.0/8.0	1,1
Temperatura de funcionamiento	-10~40°C		
Temperatura de almacenamiento	< 50°C		
Temperatura de carga	4~40°C		
Cargador	CA 10.8/18.0, CA 18.0-LD		

Vista general (ver la figura A)

La numeración de los elementos del producto se refiere a la ilustración de la herramienta en la página de gráficos.


1. **Boquilla**
2. **Ajuste de la potencia**
3. **Botón de bloqueo**
4. **Mango**
5. **Palanca de bloqueo**
6. **Gatillo interruptor**
7. **Luz de trabajo LED**
8. **Fijación de correa**
9. **Accesorio de boquilla plana**
10. **Accesorio de boquilla de reducción**
11. **Accesorio de boquilla reflectora**

Instrucciones de funcionamiento

 **¡ADVERTENCIA!**
Quite la batería antes de realizar cualquier trabajo en la herramienta eléctrica.


Antes de encender la herramienta eléctrica

Saque la pistola de calor del embalaje y compruebe que no falte ninguna pieza ni esté dañada.


 **NOTA**
Las baterías no se suministran totalmente cargadas. Antes del primer uso, cargue las baterías completamente. Consulte el manual de funcionamiento del cargador.

Insertar/cambiar la batería

- Introduzca la batería cargada en la herramienta eléctrica presionando hasta que se oiga un clic (ver la figura B).
- Para quitarla, presione el botón de liberación (1.) y saque la batería tirando de ella (2.) (ver la figura C).


 **¡PRECAUCIÓN!**
Proteja los contactos de la batería cuando no se esté utilizando el aparato. Las piezas de metal sueltas pueden cortocircuitar los terminales: ¡peligro de explosión e incendio!

Fijación de correa (ver la figura D)

 **¡ADVERTENCIA!**
Deje que la pistola de calor se enfríe completamente antes de colocar una correa para la muñeca. La boquilla caliente puede causar daños.

- La fijación de correa (8) se ofrece para sujetar una correa de muñeca (no incluida) y reducir el riesgo de que se caiga la herramienta. Enrolle la correa alrededor de la mano cuando lleve la herramienta.


Instalar/quitar un accesorio de boquilla (ver la figura E)

 **¡ADVERTENCIA!**
Asegúrese de que la boquilla siempre apunte lejos de usted y de cualquier persona que se encuentre cerca.

- Para instalarlo, deslice el accesorio de boquilla sobre la boquilla de la pistola de calor (1) y gírelo a su lugar.
- Para quitarlo, deje que la herramienta se enfríe a temperatura ambiente y, a continuación, gire y tire del accesorio de boquilla lejos de la herramienta.

Encender la herramienta eléctrica (ve la figura F)

- **Para encender la herramienta eléctrica:**
 - Empuje la palanca de desbloqueo hacia arriba (1.) y pulse el gatillo interruptor (2.). Pulse el botón de bloqueo (3.) para un funcionamiento continuo.
- **Para apagar la herramienta eléctrica:**
 - Suelte el gatillo interruptor (6).
 - Para detener la herramienta desde la posición continua, vuelva a pulsar el gatillo interruptor (6).

 **NOTA**
Deje que la herramienta se enfríe antes de moverla o almacenarla.

Luz LED (ver la figura G)

- La luz de trabajo LED (7) se enciende cuando se pone en marcha la pistola de calor.
- Si suelta el gatillo interruptor, la luz de trabajo LED (7) se apaga automáticamente.

Ajustar la potencia (ver la figura H)

- Deslice el ajuste de la potencia (2) hacia atrás para aumentar la temperatura o hacia adelante para bajar la temperatura.
- La pistola de calor es capaz de producir temperaturas superiores a aproximadamente 260 °C en el ajuste bajo y 530 °C en el ajuste alto.

Uso de la pistola de calor



¡ADVERTENCIA!

Para reducir el riesgo de lesiones, no retire ni coloque el accesorio de boquilla hasta que la herramienta se haya enfriado a temperatura ambiente.



NOTA

No coloque la boquilla demasiado cerca de la pieza de trabajo sobre la que está utilizando la herramienta eléctrica. El bloqueo de aire resultante puede provocar el sobrecalentamiento de la pistola de calor.

La distancia entre la boquilla y la pieza de trabajo depende del material en el que esté trabajando (metal, plástico, etc.) y del método de trabajo previsto.

La temperatura óptima para cada aplicación se puede determinar mediante una prueba práctica.

Siempre pruebe primero la cantidad de aire y la temperatura. Comience a una distancia mayor y una configuración de potencia más baja. A continuación, ajuste la configuración de distancia y potencia según sea necesario. Si no está seguro de en qué material está trabajando o qué efecto podría tener el aire caliente en él, primero pruebe el efecto en un área oculta.

Puede trabajar sin accesorios para todos los ejemplos de trabajo. Sin embargo, el uso de los accesorios recomendados simplificará el trabajo y aumentará considerablemente la calidad del resultado.

Eliminación de barniz/ desprendimiento de adhesivos

Ajuste el accesorio de boquilla plana (9). Ablande brevemente el barniz con aire caliente y retírelo con una espátula limpia. La exposición prolongada al calor quema el barniz y dificulta la eliminación. Muchos adhesivos se pueden ablandar con calor. Al

calentar los adhesivos, puede romper las conexiones o eliminar el exceso de adhesivo.

Soldadura suave

Ajuste el accesorio de la boquilla reductora (10). Si está utilizando soldadura sin fundente, aplique grasa o pasta de soldadura a la junta de soldadura. Caliente la junta de soldadura y aplique la soldadura. La soldadura debe fundirse por la temperatura de la pieza de trabajo.

Si es necesario, retire el flujo después de que la junta de soldadura se haya enfriado.

Termorretracción

Ajuste el accesorio de la boquilla reflectora (11). Elija el diámetro del tubo de plástico termorretráctil adecuado para la pieza de trabajo. Caliente uniformemente el tubo de plástico termorretráctil hasta que encaje estrechamente contra la pieza de trabajo.

Mantenimiento y cuidado



¡ADVERTENCIA!

Quite la batería antes de realizar cualquier trabajo en la herramienta eléctrica.

Limpieza

- Limpie regularmente la herramienta eléctrica y la rejilla situada delante de las ranuras de ventilación. La frecuencia de limpieza depende del material y la duración de uso.
- Sople regularmente con aire comprimido seco el interior de la carcasa y el motor.

Piezas de recambio y accesorios

Para obtener información sobre otros accesorios, en particular herramientas y medios de pulido, consulte los catálogos del fabricante.

En nuestra página web encontrará planos de despiece y listas de recambios:

www.flex-tools.com

Las instrucciones también pueden consultarse en

www.flex-tools.com.

Información para la eliminación del producto



¡ADVERTENCIA!

Las herramientas viejas deben dejarse inutilizables:

– si funcionan con batería, quite la batería.



Sólo países de la UE

¡No tire las herramientas eléctricas a la basura doméstica!

Según la Directiva Europea 2012/19/UE sobre residuos eléctricos y electrónicos, y su implementación en las legislaciones nacionales, los aparatos eléctricos usados deben recogerse por separado y reciclarse de forma respetuosa con el medio ambiente.



Recuperación de materias primas en lugar de eliminación de residuos.

Los dispositivos, accesorios y embalajes deben reciclarse de forma respetuosa con el medio ambiente. Las piezas de plástico están identificadas para el reciclaje según el tipo de material.



¡ADVERTENCIA!

No elimine las baterías tirándolas a la basura doméstica ni arrojándolas al agua o al fuego. No abra las baterías usadas.

Solo países de la UE:

De acuerdo con la Directiva 2006/66/CE, las baterías defectuosas o usadas deben reciclarse.



NOTA

¡Pregunte a su distribuidor las opciones de eliminación!

CE-Declaración de conformidad

Por la presente, declaramos bajo nuestra exclusiva responsabilidad que el producto descrito en las «Especificaciones técnicas» cumple las siguientes normas o documentos estandarizados:

EN 60335 de acuerdo con las disposiciones de las directivas 2014/30/UE, 2014/35/CE, 2011/65/UE.

Responsable de la documentación técnica:
FLEX-Elektrowerkzeuge GmbH, R & D
Bahnhofstrasse 15, D-71711 Steinheim/Murr

i.V.  

Peter Lameli
Director técnico

Klaus Peter Weinper
Jefe del departamento de
calidad (QD)

1.08.2023; FLEX-Elektrowerkzeuge GmbH
Bahnhofstrasse 15, D-71711 Steinheim/Murr

Exención de responsabilidad

El fabricante y su representante no son responsables de los daños y la pérdida de beneficio debido a la interrupción de la actividad causada por el producto o por un producto que no se pueda utilizar.

El fabricante y su representante no son responsables de los daños provocados por el uso indebido del producto o por el uso del mismo con productos de otros fabricantes.

Símbolos usados neste manual

AVISO!

Existem perigos iminentes. O desrespeito por este aviso pode dar origem à morte ou a ferimentos extremamente graves.

CUIDADO!

Existe a possibilidade de uma situação perigosa. O desrespeito por este aviso pode dar origem a ferimentos ligeiros ou danos patrimoniais.

NOTA

Existem dicas de utilização e informação importante.

Símbolos en la herramienta eléctrica

V Volts

L/min Taxa do fluxo do ar



De modo a reduzir os riscos de ferimentos, leia as instruções de funcionamento!



Informação sobre a eliminação de uma máquina velha (consulte a página 34)!

Para sua segurança

AVISO!

Antes de usar a ferramenta elétrica, leia o seguinte:

- Este aparelho pode ser usado por crianças com mais de 8 anos de idade e pessoas com capacidades físicas, sensoriais ou mentais reduzidas, ou falta de experiência e conhecimentos, se forem supervisionadas e ensinadas quanto à utilização do aparelho de um modo seguro, e compreenderem os perigos envolvidos. As crianças não deverão brincar com o aparelho. A limpeza e manutenção não deverão ser feitas por crianças sem supervisão.
- Estas instruções de funcionamento,
- As regras e normas atuais nas instalações

quanto à prevenção de acidentes.

Esta ferramenta elétrica é topo de gama e foi fabricada de acordo com as normas de segurança conhecidas.

No entanto, durante a utilização, a ferramenta elétrica pode constituir um perigo de vida para o utilizador ou poderá haver danos na ferramenta elétrica ou patrimoniais.

A pistola de aquecimento sem fios só pode ser usada

- conforme previsto,
- num perfeito estado de funcionamento.

As falhas que impeçam a segurança têm de ser reparadas imediatamente.

Existe um risco de incêndio caso o aparelho não seja utilizado com cuidado, por conseguinte:

- Tenha cuidado quando utilizar o aparelho em locais onde haja materiais combustíveis. Não aplique no mesmo local durante muito tempo.
- Não utilize na presença de uma atmosfera explosiva.
- O calor pode ser conduzido para materiais combustíveis fora da vista.
- Coloque na respetiva base após a utilização e deixe arrefecer antes de armazenar.

Utilização prevista

A pistola de aquecimento sem fios foi criada

- para um uso comercial na indústria e comércio,
- para remover autocolantes, encolher revestimentos em PVC ou tubos de isolamento e outras aplicações semelhantes.

Instruções de segurança da pistola de aquecimento

AVISO!

Leia todos os avisos de segurança, instruções, ilustrações e especificações fornecidas com esta ferramenta elétrica.

Não seguir todas as instruções apresentadas abaixo pode resultar em choque elétrico, incêndio e/ou ferimentos graves. Guarde todos os avisos e instruções para futuras referências.

- **Preste especial cuidado quando trabalhar perto de materiais inflamáveis.**
O fluxo de ar quente ou o bocal quente

- podem incendiar o pó ou gases.
- **Não trabalhe com a pistola de aquecimento em áreas potencialmente explosivas.**
 - **Não aponte o fluxo de ar quente para a mesma área durante longos períodos de tempo.** Trabalhar com plástico, tinta, verniz ou materiais semelhantes pode produzir facilmente gases inflamáveis.
 - **NÃO use esta ferramenta para retirar tinta que contenha chumbo.** A tinta removida, resíduos e vapores da tinta podem conter chumbo, que é venenoso.
 - **Tenha em conta que o calor é direcionado para materiais de cobertura inflamáveis, que podem atear.**
 - **Coloque de forma segura a pistola de aquecimento nas superfícies de armazenamento após a utilização, e deixe-a arrefecer por completo antes de a guardar.** O bocal quente pode causar danos.
 - **Coloque a pistola de aquecimento numa superfície estável e nivelada quando não a estiver a usar.**
 - **Não permita que crianças usem a pistola de aquecimento sem supervisão enquanto esta estiver ligada.**
 - **Guarde a pistola de aquecimento desligada fora do alcance das crianças. Não permita que pessoas não familiarizadas com a pistola de aquecimento ou com estas instruções utilizem o aparelho.** As pistolas de aquecimento são perigosas nas mãos de utilizadores sem formação.
 - **Use sempre óculos de segurança.** Os óculos de segurança reduzem o risco de lesões.
 - **Mantenha a sua área de trabalho bem ventilada.** O gás e vapor que se desenvolve durante o trabalho costumam ser nocivos para a saúde.
 - **AVISO! Superfícies quentes.** Segure sempre a pistola de aquecimento através do revestimento de plástico. Não toque no bocal, acessórios do bocal, nem guarde a pistola de aquecimento até que o bocal tenha arrefecido até à temperatura ambiente.
 - **Não oriente o fluxo do ar contra pessoas ou animais.**
 - **Não oriente o fluxo da pistola de**

aquecimento para a roupa, cabelo ou outras partes do corpo. Não use como secador. As pistolas de aquecimento podem produzir 530 °C ou mais de calor sem chamas no bocal. O contacto com o fluxo do ar pode dar origem a ferimentos.

- **Não oriente o fluxo do ar diretamente para o vidro. O vidro pode rachar e pode dar origem a danos patrimoniais ou ferimentos.**
- **Não deixe a pistola de aquecimento sem supervisão enquanto estiver ligada.**
- **Retire a bateria antes de ajustar as configurações da ferramenta, substituir acessórios ou guardar a pistola de aquecimento.** Esta medida de segurança evita que a pistola de aquecimento seja ligada acidentalmente.
- **Não exponha à chuva ou humidade.** Guarde no interior num local seco.

Dados técnicos

Ferramenta	HG 530 18		
Tipo	Pistola de aquecimento		
Voltagem nominal	V DC	18	
Fluxo de ar	l/min	Alto: 200 Baixo: 130	
Temperatura	°C	Alta: 530 Baixa: 260	
Peso de Acordo com o Procedimento EPTA 01/2003 (sem bateria)	kg	0,59	
Bateria de ião de lítio	18V	AP 18.0/2.5 AP 18.0/5.0 AP 18.0/8.0	
Peso da bateria	kg	AP 18.0/2.5 AP 18.0/5.0 AP 18.0/8.0	0,4 0,7 1,1
Temperatura de funcionamento	-10~40°C		
Temperatura de armazenamento	< 50°C		
Temperatura de carregamento	4~40°C		
Carregador	CA 10.8/18.0, CA 18.0-LD		

Vista pormenorizada (consulte a Imagem A)

A numeração das funcionalidades do produto refere-se à imagem da máquina na página das imagens.

1. Bocal
2. Definições de potência
3. Botão de bloqueio
4. Pega
5. Alavanca de desbloqueio
6. Gatilho do interruptor
7. Luz de funcionamento LED
8. Fixação da alça
9. Bocal plano
10. Bocal de redução
11. Bocal refletor

Instruções de funcionamento

AVISO!

Retire a bateria antes de efetuar quaisquer trabalhos na ferramenta elétrica.

Antes de ligar a ferramenta elétrica

Retire a pistola de aquecimento sem fios da caixa e certifique-se de que não existem peças em falta ou danificadas.

NOTA

As baterias não vêm completamente carregadas na altura da entrega. Antes da primeira utilização, carregue a bateria por completo. Consulte o manual de funcionamento do carregador.

Inserir/Substituir a bateria

- Pressione a bateria carregada para a ferramenta elétrica até ficar fixada no respetivo lugar (consulte a Imagem B).
- Para retirar a bateria, prima o botão de libertação (1.) e puxe a bateria (2.) para fora (Consulte a Imagem C).

CUIDADO!

Quando o aparelho não for usado, proteja os contactos da bateria. Peças soltas de metal podem colocar os contactos em curto-circuito, podendo dar origem a explosão ou fogo!

Fixação da alça (consulte a Imagem D)

AVISO!

Permita à pistola de aquecimento arrefecer por completo antes de fixar uma alça para o pulso. O bocal quente pode causar danos.

- É fornecido um fixador da alça 8 para fixar uma alça para o pulso (não incluída), para reduzir as possibilidades de deixar cair a sua ferramenta. Envolve a alça à volta da mão quando transportar a ferramenta.

Instalar/retirar um bocal (consulte a Imagem E)

AVISO!

Certifique-se de que o bocal aponta sempre na direção oposta a si e de outras pessoas.

- Para instalar, faça deslizar o bocal para a pistola de aquecimento (1) e torça.
- Para retirar, deixe arrefecer até à temperatura ambiente, depois torça e puxe o bocal para fora da ferramenta.

Ligar a ferramenta elétrica (consulte a Imagem F)

- **Para ligar a ferramenta elétrica:**
 - Pressione a alavanca de desbloqueio (1.) para cima e prima o interruptor do gatilho (2.). Pressione o botão de bloqueio (3.) para uma operação contínua.
- **Para desligar a ferramenta elétrica:**
 - Liberte o interruptor do gatilho (6).
 - Para retirar a ferramenta da posição de funcionamento contínuo, prima de novo o interruptor do gatilho (6).

NOTA

Deixe a ferramenta arrefecer antes de a mover ou guardar.

Luz LED (consulte a Imagem G)

- A luz de trabalho LED (7) acende quando a pistola de aquecimento for ligada.
- Liberte o interruptor do gatilho. A luz de trabalho LED (7) desliga-se automaticamente.

Configuração da potência (consulte a Imagem H)

- Faça deslizar o configurador da potência (2) para trás para um calor forte, ou para a frente para um calor fraco.
- A pistola de aquecimento é capaz de produzir temperaturas de cerca de 260 °C na configuração baixa, e 530 °C na configuração alta.

Usar a pistola de Aquecimento



AVISO!

Para reduzir o risco de ferimentos, não retire nem fixe o bocal até a ferramenta ter arrefecido até à temperatura ambiente.



NOTA

Não coloque o bocal demasiado perto da peça a ser trabalhada quando a ferramenta elétrica estiver ligada. O bloqueio de ar resultante pode dar origem ao sobreaquecimento da pistola de aquecimento.

A distância entre o bocal e a peça a ser trabalhada depende do material (metal, plástico, etc.) e do método de trabalho desejado.

A temperatura ótima para cada aplicação pode ser determinada com um teste prático. Teste sempre primeiro a quantidade de ar e a temperatura. Comece com uma distância maior e uma configuração de potência inferior. Depois, ajuste a distância e a configuração de potência de acordo com as suas necessidades. Se não tem a certeza do material que vai trabalhar ou o efeito que o ar quente possa ter, primeiro teste o efeito numa área oculta.

Pode trabalhar sem acessórios em todos os exemplos do trabalho. No entanto, usar os acessórios recomendados simplifica o trabalho e aumenta consideravelmente a qualidade do resultado.

Remover verniz/libertar adesivos

Coloque o bocal plano (9). Suavize brevemente o verniz com ar quente e retire-o com uma espátula limpa. A exposição prolongada ao calor queima o verniz e dificulta a remoção. Muitos adesivos podem ser suavizados usando o calor. Ao aquecer adesivos, pode quebrar as ligações ou remover o adesivo em excesso.

Solda suave

Coloque o bocal de redução (10). Se estiver a usar solda sem fluxo, aplique lubrificante ou pasta de solda na junta soldada. Aqueça a junta soldada e aplique a solda. A solda tem de ser derretida pela temperatura da peça a ser trabalhada.

Se necessário, retire o fluxo após a junta da solda ter arrefecido.

Encolher com o calor

Coloque o bocal refletor (11). Selecione o diâmetro do tubo de plástico a encolher com o calor adequado à peça a ser trabalhada. Aqueça uniformemente o tubo de plástico a encolher com o calor até encaixar bem na peça a ser trabalhada.

Manutenção e cuidados



AVISO!

Retire a bateria antes de efetuar quaisquer trabalhos na ferramenta elétrica.

Limpeza

- Limpe regularmente a ferramenta elétrica e a grelha na frente das ranhuras de ventilação. A frequência da limpeza está dependente do material e do tempo de utilização.
- Sopre regularmente o interior da estrutura e o motor com ar comprimido seco.

Peças sobresselentes e acessórios

Para outros acessórios, especialmente ferramentas e acessórios de polir, consulte os catálogos do fabricante.

As imagens pormenorizadas e lista de peças sobresselentes podem ser encontradas na nossa página web.

www.flex-tools.com

As instruções também se encontram disponíveis em

www.flex-tools.com.

Informação acerca da eliminação



AVISO!

Torne as ferramentas elétricas inutilizáveis no fim:

- Retire a bateria das ferramentas que funcionem a bateria.



penas para países da UE:

Não elimine ferramentas elétricas juntamente com o lixo doméstico comum!

De acordo com a diretiva europeia 2012/19/UE relativa aos Resíduos de Equipamento Elétrico e Eletrónico e transposição para a lei nacional, as ferramentas elétricas usadas têm de ser recolhidas em separado e recicladas de um modo amigo do ambiente.



Recuperação de matérias-primas em vez de eliminação de resíduos.

O aparelho, acessórios e material de empacotamento deverão ser reciclados de um modo amigo do ambiente. As peças de plástico estão identificadas para reciclagem de acordo com o tipo de material.



AVISO!

Não elimine as baterias no lixo doméstico comum, água ou fogo. Não abra baterias usadas.

Apenas para países da UE:

De acordo com a diretiva 2006/66/CE, as baterias defeituosas ou gastas têm de ser recicladas.



NOTA

Contacte o seu revendedor quanto às opções de eliminação!

CE-Declaração de conformidade

Declaramos, sob nossa responsabilidade, que o produto descrito em "Características técnicas" se encontra em conformidade com as seguintes normas ou documentos normativos:

EN 60335 de acordo com as normas das diretivas 2014/30/UE, 2014/35/CE, 2011/65/UE.

Responsável pelos documentos técnicos:

FLEX-Elektrowerkzeuge GmbH, R & D
Bahnhofstrasse 15, D-71711 Steinheim/Murr

i.v.  

Peter Lameli
Diretor Técnico

Klaus Peter Weinper
Chefe do Departamento da
Qualidade

1.08.2023; FLEX-Elektrowerkzeuge GmbH
Bahnhofstrasse 15, D-71711 Steinheim/Murr

Desresponsabilização

O fabricante e o seu representante não se responsabilizam por quaisquer danos ou perda de lucros devido à interrupção comercial causada pelo produto ou por um produto inutilizável.

O fabricante e o seu representante não se responsabilizam por quaisquer danos causados por uma utilização inadequada do produto, ou do produto com produtos de outros fabricantes.

Símbolos usados neste manual



AVISO!

Existem perigos iminentes. O desrespeito por este aviso pode dar origem à morte ou a ferimentos extremamente graves.



CUIDADO!

Existe a possibilidade de uma situação perigosa. O desrespeito por este aviso pode dar origem a ferimentos ligeiros ou danos patrimoniais.



NOTA

Existem dicas de utilização e informação importante.

Símbolos en la herramienta eléctrica

V Volt

L/min Taxa do fluxo do ar



De modo a reduzir os riscos de ferimentos, leia as instruções de funcionamento!



Informação sobre a eliminação de uma máquina velha (consulte a página 39)!

Para sua segurança



AVISO!

Antes de usar a ferramenta elétrica, leia o seguinte:

- Este aparelho pode ser usado por crianças com mais de 8 anos de idade e pessoas com capacidades físicas, sensoriais ou mentais reduzidas, ou falta de experiência e conhecimentos, se forem supervisionadas e ensinadas quanto à utilização do aparelho de um modo seguro, e compreenderem os perigos envolvidos. As crianças não deverão brincar com o aparelho. A limpeza e manutenção não deverão ser feitas por crianças sem supervisão.
- Estas instruções de funcionamento,
- As regras e normas atuais nas instalações

quanto à prevenção de acidentes.

Esta ferramenta elétrica é topo de gama e foi fabricada de acordo com as normas de segurança conhecidas.

No entanto, durante a utilização, a ferramenta elétrica pode constituir um perigo de vida para o utilizador ou poderá haver danos na ferramenta elétrica ou patrimoniais.

A pistola de aquecimento sem fios só pode ser usada

- conforme previsto,
- num perfeito estado de funcionamento.

As falhas que impeçam a segurança têm de ser reparadas imediatamente.

Existe um risco de incêndio caso o aparelho não seja utilizado com cuidado, por conseguinte:

- Tenha cuidado quando utilizar o aparelho em locais onde haja materiais combustíveis. Não aplique no mesmo local durante muito tempo.
- Não utilize na presença de uma atmosfera explosiva.
- O calor pode ser conduzido para materiais combustíveis fora da vista.
- Coloque na respetiva base após a utilização e deixe arrefecer antes de armazenar.

Utilização prevista

A pistola de aquecimento sem fios foi criada

- para um uso comercial na indústria e comércio,
- para remover autocolantes, encolher revestimentos em PVC ou tubos de isolamento e outras aplicações semelhantes.

Veiligheidsinstructies voor hitteluchtpistolen



WAARSCHUWING!

Lees alle veiligheidswaarschuwingen, instructies, illustraties en specificaties die met dit elektrisch gereedschap zijn meegeleverd. Het niet opvolgen van alle onderstaande instructies kan leiden tot elektrische schokken en/of ernstig letsel. Bewaar alle waarschuwingen en instructies voor toekomstig gebruik.

- **Wees vooral voorzichtig bij het werken in de buurt van brandbare materialen.**
De hete luchtstroom of het hete mondstuk

kan stof of gassen doen ontbranden.

- **Werk niet met het hitteluchtpistool in een explosiegevaarlijke omgeving.**
- **Richt de hete luchtstroom niet langdurig naar hetzelfde gebied.** Werken met plastic, verf, vernis of soortgelijke materialen kan gemakkelijk ontvlambare gassen produceren.
- **Gebruik dit gereedschap NIET om loodhoudende verf te verwijderen.** De schilfers, resten en dampen van verf kunnen lood bevatten dat giftig is.
- **Houd er rekening mee dat er warmte wordt gericht naar bedekte brandbare materialen, die kunnen ontbranden.**
- **Plaats het hitteluchtpistool na gebruik veilig op de standaard en laat het volledig afkoelen voordat u het opbergt.** Het hete mondstuk kan schade veroorzaken.
- **Plaats het hitteluchtpistool op een stabiel en vlak oppervlak wanneer het niet in de hand wordt gehouden.**
- **Laat kinderen het hitteluchtpistool niet zonder toezicht gebruiken wanneer het is ingeschakeld.**
- **Bewaar een niet gebruikte warmtepistool buiten het bereik van kinderen. Personen die niet bekend zijn met het gebruik van het hitteluchtpistool of deze instructies mogen het gereedschap niet bedienen.** Hittepistolen kunnen gevaarlijk zijn in de handen van ongetrainde gebruikers.
- **Draag altijd een veiligheidsbril.** Een veiligheidsbril vermindert het risico op letsel.
- **Houd uw werkruiimte goed geventileerd.** Het gas en de stoom die tijdens het werk worden geproduceerd, zijn vaak schadelijk voor de gezondheid.
- **WAARSCHUWING! Hete oppervlakken.** Houd het hitteluchtpistool altijd vast bij de kunststof behuizing. Raak het mondstuk en de opzetstukken niet aan en berg het hitteluchtpistool niet op totdat het mondstuk tot kamertemperatuur is afgekoeld.
- **Richt de luchtstroom niet naar personen of dieren.**
- **Richt de luchtstroom van het hitteluchtpistool niet naar kleding, haar of andere lichaamsdelen. Gebruik**

het gereedschap niet als een föhn.

Warmtepistolen kunnen een vlamloze warmte van 530 °C of hoger bij het mondstuk genereren. Contact met de luchtstroom kan leiden tot persoonlijk letsel.

- **Richt de luchtstroom niet direct op glas. Het glas kan barsten, wat kan leiden tot materiële schade of persoonlijk letsel.**
- **Laat het hitteluchtpistool niet zonder toezicht achter wanneer het is ingeschakeld.**
- **Verwijder de accu voordat u de instellingen van het gereedschap aanpast, accessoires vervangt of het hitteluchtpistool opbergt.** Deze veiligheidsmaatregel voorkomt dat het hitteluchtpistool per ongeluk wordt gestart.
- **Niet blootstellen aan regen of vocht.** Binnenshuis bewaren op een droge plaats.

Technische gegevens

Gereedschap		HG 530 18	
Type		Hitteluchtpistool	
Nominale spanning	Vdc	18	
Luchtstroom	l/ min	Hoog: 200 Laag: 130	
Temperatuur	°C	Hoog: 530 Laag: 260	
Gewicht in overeenstemming met de 'EPTA procedure 01/2003' (zonder accu)	kg	0,59	
Accu (Li-ion)	18V	AP 18.0/2.5 AP 18.0/5.0 AP 18.0/8.0	
Gewicht van de accu	kg	AP 18.0/2.5 AP 18.0/5.0 AP 18.0/8.0	0,4 0,7 1,1
Gebruikstemperatuur	-10~40°C		
Opslagtemperatuur	< 50°C		
Oplaadtemperatuur	4~40°C		
Lader	CA 10.8/18.0, CA 18.0-LD		

Overzicht (zie afbeelding A).

De nummering heeft betrekking tot de illustratie van de machine op de pagina met afbeeldingen.

1. Mondstuk
2. Vermogensregelaar
3. Vergrendelknop
4. Handgreep
5. Vergrendelingsknop
6. Trekkerschakelaar
7. LED-werklamp
8. Riembevestiging
9. Plat mondstuk
10. Reductiemondstuk
11. Reflectormondstuk

Gebruiksaanwijzing



WAARSCHUWING!

Verwijder de accu voordat u werkzaamheden aan uw elektrisch gereedschap uitvoert.

Voor het inschakelen van het elektrisch gereedschap

Pak het accu heteluchtpistool uit en controleer of er onderdelen ontbreken of defect zijn.



OPMERKING

De accu's zijn bij levering niet volledig opgeladen. Voorafgaand aan het eerste gebruik moeten de accu's volledig worden opgeladen. Raadpleeg de gebruiksaanwijzing van de oplader.

Plaatsen/vervangen van de accu

- Druk de opgeladen accu in het elektrisch gereedschap totdat deze vastklikt (zie afbeelding B).
- Om deze te verwijderen, druk op de vrijgaveknop (1.) en trek de accu (2.) eruit (zie afbeelding C).



OPGELET!

Als het gereedschap niet wordt gebruikt, moeten de accucontacten worden beschermd. Losse metalen delen kunnen de contacten kortsluiten; gevaar voor explosie en brand!

De riem bevestigen (zie afbeelding D)



WAARSCHUWING!

Laat het hitteluchtpistool volledig afkoelen voordat u de polsband bevestigt. Het hete mondstuk kan schade veroorzaken.

- Een riembevestiging (8) is voorzien om een polsband (niet inbegrepen) te bevestigen en de kans op het laten vallen van uw gereedschap te beperken. Wikkel de band rond uw pols als u het gereedschap draagt.

Een opzetstuk op het mondstuk installeren/verwijderen (zie afbeelding E)



WAARSCHUWING!

Zorg ervoor dat het mondstuk nooit naar u of omstanders is gericht.

- Om te installeren, schuift het gewenste opzetstuk op het mondstuk van het hitteluchtpistool (1) en draai deze op zijn plaats vast.
- Om te verwijderen, laat het gereedschap tot kamertemperatuur afkoelen, en draai en trek vervolgens het opzetstuk weg van het gereedschap.

Het elektrisch gereedschap inschakelen (zie afbeelding F)

- **Schakel het gereedschap in:**
 - Duw de vergrendelingsknop (1.) omhoog en druk op de trekkerschakelaar (2.). Druk op de vergrendelknop (3.) voor een continue werking.
- **Het gereedschap uitschakelen:**
 - Laat de trekkerschakelaar los (6).
 - Om het gereedschap vanuit de continue positie te stoppen, druk opnieuw op de trekkerschakelaar (6).



OPMERKING

Laat het gereedschap afkoelen voordat u het verplaatst of opbergt.

LED-werklamp (zie afbeelding G)

- De LED-werklamp (7) brandt wanneer het hitteluchtpistool wordt ingeschakeld.
- Laat de trekkerschakelaar los, de LED-werklamp (7) gaat automatisch uit.

Vermogensregelaar (zie afbeelding H)

- Schuif de vermogensregelaar (2) naar achteren voor hoog warmtevermogen of naar voren voor een laag warmtevermogen.
- Het hitteluchtpistool is in staat om temperaturen te genereren van meer dan 260 °C op de lage stand en 530 °C op de hoge stand.

Het hitteluchtpistool gebruiken

WAARSCHUWING!
Om het risico op letsel te beperken, verwijder het opzetstuk niet totdat het gereedschap tot kamertemperatuur is afgekoeld.

OPMERKING
Plaats het mondstuk niet te dicht bij het werkstuk waarop het elektrisch gereedschap wordt gebruikt. De daaruit voortvloeiende lichtblokkade kan leiden tot oververhitting van het hitteluchtpistool.

De afstand tussen het mondstuk en het werkstuk is afhankelijk van het materiaal waar u aan werkt (metaal, kunststof etc.) en de beoogde werkwijze.

De optimale temperatuur voor elke toepassing kan worden bepaald door een praktijktest.

Test altijd eerst de hoeveelheid lucht en temperatuur. Begin op een grotere afstand en een lagere vermogensinstelling. Pas vervolgens de afstand en vermogensinstelling aan volgens de vereisten. Als u niet zeker weet op welk materiaal u werkt of welk effect de hete lucht erop kan hebben, test dan eerst het effect op een verborgen zone.

U kunt voor alle soorten werkzaamheden zonder accessoire werken. Het gebruik van de aanbevolen accessoires zal het werk echter vereenvoudigen en de kwaliteit van het resultaat aanzienlijk verhogen.

Vernis verwijderen/lijm losmaken

Monteer de bevestiging van het platte mondstuk (9). Maak de vernis kort zacht met hete lucht en verwijder deze met een schone spatel. Een lange blootstelling aan hitte verbrandt de vernis en maakt het verwijderen moeilijker. Vele soorten lijmen kunnen met warmte worden zacht gemaakt. Door lijmen

te verwarmen, kunt u verbindingen verbreken of overtollige lijm verwijderen.

Zacht solderen

Bevestig het reductiemondstuk (10). Als u soldeersel zonder vloeimiddel gebruikt, breng dan soldeervet of -pasta aan op de soldeerverbinding. Verwarm de soldeerverbinding en breng het soldeersel aan. Het soldeer moet worden gesmolten door de temperatuur van het werkstuk.

Verwijder indien nodig het vloeimiddel nadat de soldeerverbinding is afgekoeld.

Warmte krimpen

Bevestig het reflectormondstuk (11). Kies de diameter van de krimpkous kunststof buis die geschikt is voor het werkstuk. Verwarm de kunststof krimpbuis gelijkmatig totdat deze dicht tegen het werkstuk komt te zitten.

Onderhoud en reiniging

WAARSCHUWING!

Verwijder de accu voordat u werkzaamheden aan uw elektrisch gereedschap uitvoert.

Reiniging

- Reinig het elektrisch gereedschap en het rooster voor de ventilatiesleuven regelmatig. Het reinigingsinterval is afhankelijk van het materiaal en de duur van het gebruik.
- Blaas de behuizing en de motor regelmatig uit met droge perslucht.

Reserveonderdelen en accessoires

Voor andere accessoires, in het bijzonder gereedschap en polijstulpmiddelen, zie de catalogi van de fabrikant.

Opengewerkte tekeningen en lijsten met reserveonderdelen zijn terug te vinden op onze homepage:

www.flex-tools.com

De instructie kan ook beschikbaar zijn op **www.flex-tools.com**.

Informatie over verwijdering



WAARSCHUWING!

*Zorg dat defect en afgedankt elektrisch gereedschap niet gebruikt kan worden:
– Verwijder de accu.*



Alleen EU-landen Gooi geen elektrisch gereedschap bij het huishoudelijk afval!

In overeenkomst met de Europese Richtlijn 2012/19/EU betreffende afgedankte elektrische en elektronische apparatuur en omzetting naar nationale wetgeving moet afgedankt elektrisch gereedschap apart worden ingezameld en gerecycled op een milieuvriendelijke manier.



Grondstoffen terugwinnen in plaats van afval verwijderen.

Apparaten, accessoires en verpakking moeten worden gerecycled op een milieuvriendelijke manier. Plastic onderdelen kunnen aan de hand van het materiaaltype worden gerecycled.



WAARSCHUWING!

Gooi accu's nooit met het huishoudelijk afval weg. Gooi accu's niet in het water of in vuur. Open verbruikte accu's nooit.

Alleen voor EU-landen:

In overeenstemming met de Richtlijn 2006/66/EC moeten defecte of verbruikte accu's worden gerecycled.



OPMERKING

Vraag uw dealer naar de verwijderingsmogelijkheden!

€-Verklaring van overeenstemming

Hierbij verklaren wij dat het product beschreven in de 'Technische specificaties' conform de volgende standaarden en normatieve documenten is:

EN 60335 in overeenstemming met de voorschriften van de richtlijnen 2014/30/EU, 2014/35/EG, 2011/65/EU.

Verantwoordelijk voor de technische documentatie:

FLEX-Elektrowerkzeuge GmbH, R & D
Bahnhofstrasse 15, D-71711 Steinheim/Murr

i.v.  

Peter Lameli
Hoofd technische dienst

Klaus Peter Weinper
Hoofd van de kwaliteitsafdeling (QD)

1.08.2023; FLEX-Elektrowerkzeuge GmbH
Bahnhofstrasse 15, D-71711 Steinheim/Murr

Uitsluiting van de aansprakelijkheid

De fabrikant en zijn vertegenwoordigers zijn niet verantwoordelijk voor schade of gederfde winst als gevolg van werkonderbrekingen veroorzaakt door het product of door een onbruikbaar product.

De fabrikant en zijn vertegenwoordigers zijn niet verantwoordelijk voor schade veroorzaakt door onjuist gebruik van het product of door het gebruik van het product met producten die afkomstig zijn van andere fabrikanten.

Symboler, der bruges i denne brugsanvisning

ADVARSEL!

Betyder forestående fare. Manglende overholdelse af denne advarsel, kan føre til dødsfald eller ekstremt alvorlige skader.

FORSIGTIGT!

Betyder mulig farlig situation. Manglende overholdelse af denne advarsel, kan føre til mindre personskader eller skade på ejendom.

BEMÆRK

Betyder at der er tips og vigtige oplysninger om apparatet.

Symboler på elværktøjet

V Volt

L/min Luftstrømningshastighed



For at mindske risikoen for skader, skal brugeren læse brugsanvisningen!



Oplysninger om bortskaffelse af gamle apparater (se side 43)!

Af hensyn til din sikkerhed

ADVARSEL!

Læs venligst følgende, inden elværktøjet tages i brug:

- Dette apparat kan bruges af børn i alderen fra 8 år og derover og personer med nedsatte fysiske, sensoriske eller mentale evner eller manglende erfaring og viden, hvis de er blevet vejledt eller instrueret i brugen af apparatet på en sikker måde og forstår farerne forbundet hermed. Børn må ikke lege med apparatet. Rengøring og brugervedligeholdelse må ikke foretages af børn uden opsyn.
- Disse brugsvejledninger,
- de gældende regler på stedet, hvor produktet bruges, for at undgå ulykker.

Dette elværktøj er af høj kvalitet, og det

er fremstillet i henhold til de vedstående sikkerhedsforordninger.

Men når værktøjet er i brug, kan det stadig være en fare for brugerens eller en tredjeparts liv og lemmer, eller elværktøjet eller anden ejendom kan blive beskadiget.

Den batteridrevne varmepistol må kun bruges til:

- dens tiltænkte formål,
 - og den skal altid være i god tilstand.
- Skader og fejl, der påvirker sikkerheden, skal straks repareres.
- Hvis værktøjet ikke bruges forsigtigt, kan det føre til brand. Du skal derfor:
- være forsigtig, når du bruger værktøjet på steder, hvor der er brændbare materialer. Værktøjet må ikke bruges på samme sted i længere tid.
 - Værktøjet må ikke bruges i nærheden af en eksplosiv atmosfære.
 - Varme kan ledes til brændbare materialer, der ikke kan ses.
 - Værktøjet skal placeres på dets stativ efter brug, og det skal være helt kold før det gemmes væk.

Tiltænkt formål

Den batteridrevne varmepistol er beregnet til:

- Erhvervsbrug inden for industri og handel,
- til fjernelse af klistermærker, til krympning af krympeflex eller isoleringsrør og andre lignende ting.

Sikkerhedsinstruktioner til varmepistolen

ADVARSEL!

Læs alle sikkerhedsadvarsler, anvisninger, billeder og specifikationer, der følger med dette elværktøj. Hvis anvisningerne nedenfor ikke følges, kan det føre til elektrisk stød, brand og/eller alvorlig personskade. Gem alle advarsler og instruktioner til fremtidig reference.

- **Vær meget forsigtig, hvis du arbejder i nærheden af brændbare materialer.** Den varme luftstrøm eller det varme mundstykke kan antænde støv eller gasser.
- **Varmepistolen må ikke bruges i eksplosionsfarlige områder.**
- **Den varme luftstrøm må ikke rettes**

- mod det samme område i længere tid ad gangen.** Når der arbejdes med plastik, maling, lak eller lignende materialer kan antændelige gasser let udvikle sig.
- **Dette værktøj må IKKE bruges til at fjerne blyholdig maling.** Afskalninger, rester og dampe fra maling kan indeholde bly, der er giftigt.
 - **Vær opmærksom på, at varmen er rettet mod tildækkede brændbare materialer, som kan antændes.**
 - **Varmepistolen skal placeres på opbevaringsfladerne efter brug. Den skal være helt kold, før den gemmes væk.** Det varme mundstykke kan forårsage skader.
 - **Varmepistolen skal placeres på en stabil og plan overflade, når den ikke holdes i hånden.**
 - **Børn må ikke bruge varmpistolen uden opsyn, når den er tændt.**
 - **Varmepistolen skal holdes uden for børns rækkevidde, når den ikke er i brug. Personer, der ikke er fortrolige med varmpistolen eller denne vejledning, må ikke bruge varmpistolen.** Varmepistoler kan være farlige i hænderne på personer, der ikke ved hvordan den skal bruges.
 - **Brug altid sikkerhedsbriller.** Sikkerhedsbriller reducerer risikoen for skader.
 - **Hold arbejdsområdet godt ventileret.** Gasserne og dampene, der dannes under arbejdet, er ofte sundhedsskadelig.
 - **ADVARSEL! Varme overflader.** Varmepistolen skal altid holdes i plastikkabinettet. Rør ikke ved mundstykket, mundstyk-udstyret. Varmepistolen må ikke gemmes væk, før mundstykket er helt kold.
 - **Luftstrømmen må ikke rettes mod personer eller dyr.**
 - **Varmepistolens luftstrøm må ikke rettes mod tøj, hår eller andre kropsdele. Må ikke bruges som hårtørrer.** Varmepistoler kan producere 530°C flammeløs varme ved mundstykket. Kontakt med luftstrømmen kan føre til personskader.
 - **Luftstrømmen må ikke rettes direkte mod glas. Glasset kan revne, og det kan føre til materielle skader eller personskader.**
 - **Varmepistolen må ikke efterlades uden**

opsyn, når den er tændt.

- **Tag batteriet ud, før du justerer værktøjets indstillinger, skifter tilbehør eller gemmer varmpistolen væk.** Denne sikkerhedsforanstaltning gør, at varmpistolen ikke kan tændes ved et uheld.
- **Produktet må ikke udsættes for regn eller fugt.** Produktet skal opbevares indendørs på et tørt sted.

Tekniske data

Værktøj	HG 530 18		
Type	Varmepistol		
Nominel spænding	Vdc	18	
Luftstrøm	l/min	Høj: 200 Lav: 130	
Temperatur	°C	Høj: 530 Lav: 260	
Vægt i henhold til »EPTA Procedure 01/2003« (uden batteri)	kg	0,59	
Batteri (Li-ion)	18V	AP 18.0/2.5 AP 18.0/5.0 AP 18.0/8.0	
Batteriets vægt	kg	AP 18.0/2.5 AP 18.0/5.0 AP 18.0/8.0	0,4 0,7 1,1
Driftstemperatur	-10~40°C		
Opbevarings-temperatur	< 50°C		
Opladnings-temperatur	4~40°C		
Oplader	CA 10.8/18.0, CA 18.0-LD		

Oversigt (se figur A)

Nummereringen af produkttegenskaberne refererer til billedet af maskinen på grafiksiden.

1. Dyse
2. Styrkeindstilling
3. Låseknop
4. Håndtag
5. Låsegreb
6. Startknop

7. LED-arbejdslygte
8. Fastspænding af stroppen
9. Fladt mundstykke
10. Reduktionsmundstykke
11. Skærmmundstykke

Brugsanvisninger

ADVARSEL!

Tag batteriet ud, før der udføres nogen form for arbejde på elværktøjet.

Inden elværktøjet tændes

Pak den batteridrevne varmpistol ud, og sørg for at der ikke mangler nogen dele, og at ingen af delene er beskadiget.

BEMÆRK

Batterierne er ikke ladet helt op, når de leveres. Lad batterierne helt op, inden produktet tages i brug. Se opladningsoplysningerne i brugsanvisningen.

Isætning og udskiftning af batteriet

- Tryk det opladede batteri i elværktøjet, indtil det klikker på plads (se figur B).
- Batteriet (2) tages ud ved at trykke på frigivelsesknappen (1), hvorefter det kan trækkes ud (se figur C).

FORSIGTIG!

Når enheden ikke er i brug, skal du beskytte batterikontakterne. Løse metaldele kan kortslutte kontakterne, som kan føre til eksplosion eller brand!

Fastgørelse af strop (se figur D)

ADVARSEL!

Lad varmpistolen køle helt ned, før du sætter håndledsstroppen på. Det varme mundstykke kan forårsage skader.

- Ringen til stroppen 8 bruges til montering af en håndledsstrop (medfølger ikke) så der er mindre chancer for, at du taber værktøjet. Vikl stroppen om hånden, når du bærer værktøjet.

Sådan monterer/afmonterer du et mundstykke (se figur E)

ADVARSEL!

Sørg for, at mundstykket altid er rettet væk

fra dig og eventuelle personer omkring dig.

- Tryk mundstykket på varmpistolens dyse (1) og dreje det på plads.
- Lad værktøjet køle helt ned, når du skal tage mundstykket af. Træk derefter mundstykket af værktøjet.

Sådan tændes elværktøjet (se figur F)

- **Sådan tændes elværktøjet:**
 - Tryk låsegrebet opad (1.), og tryk på startknappen (2.). Tryk på låseknappen (3.) for uafbrudt drift.
- **Sådan slukkes elværktøjet:**
 - Slip startknappen (6).
 - For at stoppe værktøjet, når det er sat til at køre uafbrudt, skal du trykke på startknappen (6) igen.

BEMÆRK

Lad værktøjet køle helt ned, før det flyttes eller gemmes væk.

LED-lys (se figur G)

- LED-arbejdslyset (7) lyser, når varmpistolen tændes.
- Slip startknappen, hvorefter LED-arbejdslyset (7) automatisk slukker.

Styrkeindstilling (se figur H)

- Tryk styrkeknappen (2) bagud for høj varme eller fremad for lav varme.
- Varmepistolen kan varme op til ca. 260 °C på den lave indstilling og 530 °C på den høje indstilling.

Sådan bruges varmpistolen

ADVARSEL!

For at reducere risikoen for skader, må mundstykket ikke sættes på eller tages af, før værktøjet er helt kold.

BEMÆRK

Mundstykket må ikke holdes for tæt på emnet, som elværktøjet bruges på. Dette kan blokerer luftstrømmen, hvilket kan overophede varmpistolen.

Afstanden mellem mundstykket og emnet afhænger af materialet, du arbejder med (metal, plastik osv.) og arbejdsmetoden, der bruges.

Den optimale temperatur under brug kan bestemmes med en praktisk test.

Test altid først luftmængden og temperaturen. Hold først værktøjet på god afstand på en lav styrke. Juster derefter afstanden og styrken efter behov. Hvis du ikke ved, hvilket materiale du arbejder med, eller hvilken effekt varmen har på det, skal du først teste effekten på et skjult område. Du kan arbejde uden tilbehør på alle former for arbejde. Men hvis du bruger det anbefalede tilbehør, gør det arbejdet lettere og kvaliteten bliver bedre.

Fjernelse af lak/løsning af klæbemidler

Sæt det flade mundstykke (9) på. Blødgør lakken kort med varm luft, og fjern derefter lakken med en ren skraber. Hvis varmpistolen bruges for lang tid på ét område, brænder lakken hvilket gør det sværere at fjerne den. Det er muligt at blødgøre mange forskellige slags klæbemidler med varme. Når klæbemidlet varmes op, opløses klæbemidlet, hvorefter det kan fjernes.

Blød lodning

Sæt reduktionsmundstykket (10) på. Hvis du bruger loddetin uden flusmiddel, skal du påføre loddefedt eller -pasta på loddensamlingen. Varm loddefugen op, og påfør loddetinnet. Loddetinnet skal smeltes af emnets temperatur.

Fjern flusmidlet, når loddensamlingen er kold, hvis nødvendig.

Varmekrympning

Sæt skærmmundstykket (11) på. Brug krympflex med en diameter, der passer til emnet. Varm krympflexet jævnt op, indtil det sidder tæt omkring emnet.

Vedligeholdelse og pleje

ADVARSEL!

Tag batteriet ud, før der udføres nogen form for arbejde på elværktøjet.

Rengøring

- Rengør regelmæssigt elværktøjet og skærmen foran ventilationsåbningerne. Rengøringshyppigheden afhænger af materialet, og hvor meget værktøjet bruges.

- Blæs regelmæssigt kabinettet indeni og motoren med tør trykluft.

Reserve dele og tilbehør

For andet tilbehør, især værktøjer og poleringsudstyr, bedes du se producentens kataloger.

Tegninger og lister over reserve dele kan findes på vores hjemmeside:

www.flex-tools.com

Du kan også finde brugsvejledningerne på **www.flex-tools.com**.

Oplysninger om bortskaffelse



ADVARSEL!

Gør opbrugte elværktøjer ubrugelige ved at:
– fjerne batteriet på batteridrevet elværktøj.



Kun gældende i EU. Elværktøj må ikke smides ud sammen med husholdningsaffald!

I overensstemmelse med europæisk direktiv 2012/19/EU om affald af elektrisk og elektronisk udstyr og gennemførelse i national ret, skal elværktøj indsamles separat og genanvendes på en miljøvenlig måde.



Genbrug af råmaterialer i stedet for bortskaffelse af affald.

Enheden, tilbehøret og emballagen skal genbruges på en miljøvenlig måde. Plastdele separeres til genbrug efter materiale type.



ADVARSEL!

Batterier må ikke smides ud sammen med husholdningsaffald. Og de må ikke brændes eller smides i vandet. Åbn ikke brugte batterier.

Kun EU-lande:

I overensstemmelse med direktiv 2006/66/EF skal defekte og opbrugte batterier genbruges.



BEMÆRK

Spørg din forhandler om dine bortskaffelsesmuligheder!

CE-Overensstemmelseserklæring

Vi erklærer under eget ansvar at produktet, der er beskrevet under "Tekniske specifikationer" overholder følgende standarder eller normative dokumenter:

EN 60335 i overensstemmelse med forskrifterne i direktiverne 2014/30/EU, 2014/35/EF, 2011/65/EU.

Ansvarlig for tekniske dokumenter:
FLEX-Elektrowerkzeuge GmbH, R & D
Bahnhofstrasse 15, D-71711 Steinheim/Murr



Peter Lameli
Teknisk chef

Klaus Peter Weinper
Chef for kvalitetsafdeling
(QD)

1.08.2023; FLEX-Elektrowerkzeuge GmbH
Bahnhofstrasse 15, D-71711 Steinheim/Murr

Ansvarsfraskrivelse

Fabrikanten og dennes repræsentant er ikke ansvarlige for nogen skader eller tabt fortjeneste på grund af afbrydelser i forretninger, forårsaget af produktet eller et ubrugeligt produkt.

Fabrikanten og dennes repræsentant er ikke ansvarlige for nogen skader, der skyldes forkert brug af produktet eller ved brug af produktet med produkter fra andre fabrikanter.

Symboler som brukes i denne håndboken

ADVARSEL!

Betegner en umiddelbar fare. Unnlatelse av å følge denne advarselen kan føre til død eller alvorlige personskader.

FORSIKTIG!

Betegner en mulig farlig situasjon. Hvis denne advarselen ikke følges, kan det føre til lett personskade eller skade på eiendom.

MERK

Angir brukertips og viktig informasjon.

Symboler på elektroverktøyet

V Volt

L/min Luftstrømningshastighet



For å redusere risikoen for skader må brukeren lese driftsanvisningen!



Avhendingsinformasjon for den gamle maskinen (se side 48)!

For din sikkerhet

ADVARSEL!

Les følgende før du bruker verktøyet:

- Dette apparatet kan brukes av barn fra 8 år og oppover og personer med reduserte fysiske, sensoriske eller mentale evner eller mangel på erfaring og kunnskap dersom de har fått tilsyn eller instruksjoner om bruk av apparatet på en sikker måte og forstår farene betraktet. Barn får ikke leke med produktet. Rengjøring og brukervedlikehold skal ikke utføres av barn uten tilsyn.
- denne driftsanvisningen,
- gjeldende områdereglene og regelverket for forebygging av ulykker.

Dette elektroverktøyet er toppmoderne og er konstruert i samsvar med anerkjente sikkerhetsforskriftene.

Allikevel kan elektroverktøyet utgjøre fare for liv

og lemmer for brukeren eller en tredjepart, eller elektroverktøyet eller annen eiendom kan bli skadd.

Trådløse varmepistolen kan kun brukes.

- som tiltenkt,
- i perfekt stand.

Feil som svekker sikkerheten må utbedres umiddelbart.

Det kan oppstå brann hvis apparatet ikke brukes med forsiktighet, derfor:

- Vær forsiktig når du bruker apparatet på steder der det er brennbare materialer. Ikke bruk på samme sted i lang tid.
- ikke bruk i nærvær av en eksplosiv atmosfære.
- varme kan ledes til brennbare materialer som er ute av syne.
- plasser på stativet etter bruk og avkjøl før lagring.

Tiltenkt bruk

Trådløse varmepistolen er beregnet

- for kommersiell bruk i industri og handel,
- for å fjerne klistremerker, krympe PVC-innpakning eller isolasjonsrør og andre lignende bruksområder.

Sikkerhetsinstruksjoner for varmepistol

ADVARSEL!

Les alle sikkerhetsadvarsler, instruksjoner, illustrasjoner og spesifikasjoner som følger med dette elektroverktøyet. Unnlatelse av å følge alle instruksjonene nedenfor kan føre til elektrisk støt, brann og/eller alvorlig skade. Les alle advarsler og instruksjoner for fremtidig referanse.

- **Vær spesielt forsiktig når du arbeider i nærheten av brennbare materialer.** Den varme luftstrømmen eller den varme munnstykket kan antenne støv eller gasser.
- **Ikke arbeid med varmepistolen i potensielt eksplosive områder.**
- **Ikke rett den varme luftstrømmen mot samme område i lengre perioder.** Arbeid med plast, maling, lakk eller lignende materialer kan produsere lett brennbare gasser.
- **IKKE bruk dette verktøyet til å fjerne maling som inneholder bly.** Avskallinger,

rester og damper av maling kan inneholde bly som er giftig.

- **Vær oppmerksom på at varme ledes til dekkede brennbare materialer, som kan antennes.**
- **Plasser varmepistolen trygt på oppbevaringsflatene etter bruk og la den avkjøles helt før du pakker den bort.** Varme munnstykket kan forårsake skade.
- **Plasser varmepistolen på et stabilt, jevnt underlag når den ikke er håndholdt.**
- **Ikke la barn bruke varmepistolen uten tilsyn når den er slått på.**
- **Oppbevar tomgangspistoler utilgjengelig for barn. Ikke la personer som ikke er kjent med varmepistolen eller disse instruksjonene bruke verktøyet.** Varmepistoler kan være farlige i hendene på utrente brukere.
- **Bruk alltid vernebriller.** Vernebriller reduserer risikoen for skader.
- **Hold arbeidsområdet godt ventilert.** Gassen og dampen som produseres under arbeidet er ofte skadelig for ens helse.
- **ADVARSEL! Varme overflater.** Hold alltid varmepistolen ved plastkapslingen. Ikke berør munnstykke, munnstykkefester eller varmepistol før dysen er avkjølt til romtemperatur.
- **Ikke rett luftstrømmen mot personer eller dyr.**
- **Ikke rett luftstrømmen til varmepistolen mot klær, hår eller andre kroppsdeler. Ikke bruk som hårføner.** Varmepistoler kan produsere 530 °C eller mer flammefri varme ved munnstykket. Kontakt med luftstrømmen kan føre til personskade.
- **Ikke rett luftstrømmen direkte på glass.** Glasset kan sprekke og kan føre til skade på eiendom eller personskade.
- **Ikke la varmepistolen stå uten tilsyn når den er slått på.**
- **Ta ut batteriet før du justerer verktøynnstillingene, bytter tilbehør eller oppbevarer varmepistolen.** Dette sikkerhetstiltaket forhindrer at varmepistolen startes ved et uhell.
- **Må ikke utsettes for regn eller fuktighet.** Oppbevares innendørs på et tørt sted.

Tekniske data

Verktøy		HG 530 18	
Typ		Varmepistol	
Merkespenning	Vdc	18	
Luftstrøm	l/min	Høy: 200 Lav: 130	
Temperatur	°C	Høy: 530 Lav: 260	
Vekt i henhold til «EPTA Prosedyre 01/2003» (uten batteri)	kg	0,59	
Batteri (Li-ion)	18V	AP 18.0/2.5 AP 18.0/5.0 AP 18.0/8.0	
Vekt på batteri	kg	AP 18.0/2.5 AP 18.0/5.0 AP 18.0/8.0	0,4 0,7 1.1
Arbeidstemperatur	-10~40°C		
Lagringstemperatur	< 50°C		
Ladetemperatur	4~40°C		
Lader	CA 10.8/18.0, CA 18.0-LD		

Oversikt (se figur A)

Nummereringen av produktfunksjonene refererer til illustrasjonen av maskinen på grafikkens side.

1. **Munnstykke**
2. **Strøminnstilling**
3. **Lås-på-knapp**
4. **Håndtak**
5. **Lås-av-spak**
6. **Utløserbryter**
7. **LED arbeidslys**
8. **Festing av stropper**

9. Flatt munnstykkefeste**10. Reduksjon munnstykkefeste****11. Reflektor munnstykkefeste****Driftsanvisningen****⚠ ADVARSEL!**

Ta ut batteriet før du utfører noe arbeid på elektroverktøyet.

Før du slår på elektroverktøyet

Pakk ut den trådløse varmpistolens og kontrollør at her ikke mangler eller er skadde deler.

i MERK

Batteriene er ikke fulladet ved levering. Lad batteriene helt opp før første gangs bruk. Se laderens bruksanvisning.

Sette inn/bytte batteri

- Trykk det ladede batteriet inn i elektroverktøyet til det klikker på plass (se figur B).
- For å fjerne, trykk på utløserknappen (1.) og trekk ut batteriet (2.) (se figur C).

⚠ FORSIKTIG!

Beskytt batterikontaktene når enheten ikke er i bruk. Løse metalldele kan kortslutte kontaktene; eksplosjons- og brannfare!

Feste av stropper (se figur D)**⚠ ADVARSEL!**

La varmpistolens avkjøles helt før du fester en håndleddsstropp. Varme munnstykket kan forårsake skade.

- Stroppfeste 8 følger med for å feste en håndleddsstropp (ikke inkludert) for å redusere sjansene for å miste verktøyet. Pakk stripen rundt hånden når du bærer verktøyet.

Installere/fjerne et munnstykkefeste (se figur E)**⚠ ADVARSEL!**

Pass på at munnstykket alltid peker bort fra deg og eventuelle tilskuere.

- For å installere, skyv munnstykkefestet på varmpistolmunnstykket (1) og vri det på plass.

- For å fjerne, la verktøyet avkjøles til romtemperatur, og vri og trekk deretter munnstykkefestet bort fra verktøyet.

Slå på elektroverktøyet (se figur F)**■ Slik slår du på elektroverktøyet:**

- Skyv låse-av-spaken oppover (1.) og trykk utløserbryteren (2.). Trykk på låseknappen (3.) for kontinuerlig drift.

■ Slik slår du av elektroverktøyet:

- Slipp utløserbryteren (6).
- For å stoppe verktøyet fra kontinuerlig posisjon, trykk på bryterutløseren (6) igjen.

i MERK

La verktøyet avkjøles før du flytter eller lagrer det.

LED-lys (se figur G)

- LED-arbeidslyset (7) lyser når varmpistolens er slått på.
- Slipp utløserbryteren, LED-arbeidslyset (7) slukker automatisk.

Strøminnstilling (se figur H)

- Skyv strømstillingen (2) bakover for høy varme eller forover for lav varme.
- Varmepistolens er i stand til å produsere temperaturer over ca. 260°C på lav innstilling og 530°C på høy innstilling.

Bruk av varmpistolens**⚠ ADVARSEL!**

For å redusere risikoen for skade må du ikke fjerne eller feste munnstykkefeste før verktøyet er avkjølt til romtemperatur.

i MERK

Ikke plasser munnstykket for nær arbeidsstykket du bruker elektroverktøyet på. Den resulterende luftblokkeringen kan føre til at varmpistolens overopphetes.

Avstanden mellom munnstykket og arbeidsstykket avhenger av materialet du jobber med (metall, plast etc.) og den tiltenkte arbeidsmetoden.

Den optimale temperaturen for hver applikasjon kan bestemmes ved en praktisk test.

Test alltid mengden luft og temperatur først. Start på større avstand og lavere strømstilling. Juster deretter avstands- og strømstilling.

ingen i henhold til kravene. Hvis du er usikker på hvilket materiale du jobber med eller hvilken effekt den varme luften kan ha på det, test først effekten på et skjult område.

Du kan jobbe uten tilbehør til alle eksempler på arbeid. Bruk av anbefalt tilbehør vil imidlertid forenkle arbeidet og øke kvaliteten på resultatet betraktelig.

Fjerning av lakk/løsning av lim

Monter flatt munnstykkefeste (9). Myk lakken kort med varmluft og fjern den med en ren slikkepott. Lang varmeeeksponering brenner lakken og gjør fjerning vanskeligere. Mange lim kan myknes med varme. Ved å varme opp lim kan du bryte forbindelser eller fjerne overflødig lim.

Myk lodding

Monter reduksjon munnstykkefeste (10). Hvis du bruker loddemiddel uten flussmiddel, påfør loddefett eller pasta på loddeforbindelsen. Varm loddeforbindelsen og påfør loddetinnet. Loddet må smelte av arbeidsstykkets temperatur.

Fjern om nødvendig flussen etter at loddforbindelsen er avkjølt.

Varmekrympende

Monter reflektor munnstykkefeste (11). Velg diameteren på varmekrympeplastrøret som passer til arbeidsstykket. Varm opp varmekrympeplastrøret jevnt til det passer tett mot arbeidsstykket.

Vedlikehold og pleie

ADVARSEL!

Ta ut batteriet før du utfører noe arbeid på elektroverktøyet.

Renhold

- Rengjør elektroverktøyet og gitteret foran ventilasjonsåpningene regelmessig. Hyppigheten av rengjøringen er avhengig av materialet og bruksvarigheten.

- Blås regelmessig ut husets indre og motor med tørr trykkluft.

Reservedeler og tilbehør

Se produsentens kataloger for informasjon om annet tilbehør, spesielt verktøy og poleringshjelpemidler.

Forstørrede tegninger og lister over reservedeler finner du på hjemmesiden vår:

www.flex-tools.com

Instruksjonen kan også være tilgjengelig på **www.flex-tools.com**.

Informasjon om avhending

ADVARSEL!

Gjør overflødige elektroverktøy ubrukelige:

– batteridrevne verktøy ved å ta ut batteriet.



Kun EU-land Ikke kast elektriske verktøy i husholdningsavfallet!

I henhold til EU-direktiv 2012/19/EU om kassering av elektrisk og elektronisk utstyr og innarbeiding i nasjonal lovgivning, skal brukte elektroverktøy samles inn separat og resirkuleres på en miljøvennlig måte.

Gjenvinning av råvarer i stedet for avfallshåndtering.

Enheten, tilbehøret og emballasjen skal resirkuleres på en miljøvennlig måte. Plastdeler skal resirkuleres i henhold til materialtype.

ADVARSEL!

Ikke kast batterier i husholdningsavfall, ild eller vann. Ikke åpne brukte batterier.

Kun EU-land:

I henhold til direktiv 2006/66/EF må defekte eller brukte batterier resirkuleres.

MERK

Spør forhandleren din om hvilke alternativer du har for avfallshåndtering!

CE-Samsvarserklæring

Vi erklærer på eget ansvar at produktet beskrevet i «Tekniske spesifikasjoner» er i samsvar med følgende standarder eller normative dokumenter:

EN 60335 i samsvar med forskriftene i direktivene 2014/30/EU, 2014/35/EC, 2011/65/EU.

Ansvarlig for tekniske dokumenter:
FLEX-Elektrowerkzeuge GmbH, R & D
Bahnhofstrasse 15, D-71711 Steinheim/Murr

i.v.  

Peter Lameli
Teknisk leder

Klaus Peter Weinper
Leder for
kvalitetsavdelingen (QD)

1.08.2023; FLEX-Elektrowerkzeuge GmbH
Bahnhofstrasse 15, D-71711 Steinheim/Murr

Fritak fra ansvar

Produsenten og produsentens representant er ikke ansvarlig for skade og tapte fortjeneste på grunn av avbrudd i virksomheten forårsaket av produktet eller av et ubrukbart produkt.

Produsenten og hans representant er ikke ansvarlig for skader som er forårsaket av feil bruk av produktet eller ved bruk av produktet med produkter fra andre produsenter.

Symboler som används i denna manual

VARNING!

Indikerar överhängande fara. Om inte dessa varningar följs kan det resultera i dödsfall eller extremt allvarliga skador.

FÖRSIKTIGHET!

Indikerar en eventuell farlig situation. Om inte dessa varningar följs kan det leda till lättare skador eller skador på egendom.

NOTERA

Indikerar programtips och viktig information.

Symboler på elverktyget

V Volt

L/min Luftflödes hastighet



För att minska risken för skador, läs igenom driftinstruktionerna!



Avyttringsinformation för den gamla maskinen (se sidan 53)!

För din säkerhet

VARNING!

Innan elverktyget används, läs igenom och följ:

- Denna apparat kan användas av barn från 8 år och uppåt och av personer med nedsatt fysisk, sensorisk eller mental förmåga, eller av personer som saknar erfarenhet och kunskap under förutsättningen att de övervakas eller mottagit instruktioner för säker användning av apparaten och är medvetna om riskerna. Barn får inte leka med apparaten. Rengöring och användarunderhåll får inte utföras av barn utan tillsyn.
- dessa driftinstruktioner,,
- nuvarande giltiga anläggningsregler och bestämmelserna för att förhindra olyckor.

Detta elverktyg är toppmodernt och har skapats i enlighet med godkända säkerhetsbestämmelser.

Oavsett detta, under användning av elverktyget kan det utgöra en livsfara för användaren eller tredje part eller så kan elverktyget eller egendom skadas.

Den sladdlösa värmepistolen får endast användas.

- såsom avsetts,,
- i perfekt skick.

Fel som påverkar säkerheten skall repareras omedelbart.

En brand kan uppstå om apparaten inte används med försiktighet, därför:

- var försiktig när du använder apparaten på platser där det finns brännbara material. Applicera inte på samma plats under en längre tid.
- får inte användas i närheten av explosiv atmosfär.
- värme kan ledas till brännbara material som är utom synhåll.
- ställ på sin plats efter användning och låt svalna före förvaring.

Avsedd användning

Den sladdlösa värmepistolen är avsedd för

- för kommersiellt bruk inom industri och handel,
- för borttagning av klistermärken, krympning av PVC-omslag eller isoleringsrör och andra liknande tillämpningar.

Säkerhetsinstruktioner för värmepistol

VARNING!

Läs igenom alla säkerhetsvarningar, instruktioner, illustrationer och specifikationer som medföljer detta elverktyg. Underlåtenhet att följa alla instruktioner som listas nedan kan resultera i elektriska stötar, brand och/eller allvarliga personskador. Spara alla varningar och instruktioner för framtida referens

- Var särskilt försiktig när du arbetar i närheten av brandfarliga ämnen. Det heta luftflödet eller det heta munstycket kan antända damm eller gaser.
- Arbeta inte med värmepistolen i explosionsfarliga områden.
- Rikta inte det heta luftflödet mot samma område under längre perioder. Vid arbete med plast, färg, lack eller liknande

- material kan lättantändliga gaser bildas.
- **Använd INTE detta verktyg för att ta bort färg som innehåller bly.** Avskalningar, färgrester och ångor kan innehålla bly som är giftigt.
 - **Tänk på att värme rikts mot övertäckta brännbara material, som kan antändas.**
 - **Placera värmepistolen säkert på förvaringsytorna efter användning och låt den svalna helt innan du packar undan den.** Det heta munstycket kan orsaka skador.
 - **Placera värmepistolen på en stabil, jämn yta när den inte hålls i handen.**
 - **Låt inte barn använda värmepistolen utan uppsikt när den är påslagen.**
 - **Förvara inaktiva värmepistoler utom räckhåll för barn. Låt inte personer som inte känner till värmepistolen eller dessa instruktioner använda verktyget.** Värmepistoler kan vara farliga i händerna på otränade användare.
 - **Använd alltid skyddsglasögon.** Skyddsglasögon minskar risken för skador.
 - **Se till att arbetsområdet är väl ventilerat.** Den gas och ånga som bildas under arbetet är ofta skadlig för hälsan.
 - **VARNING! Varma ytor** Håll alltid värmepistolen i plasthöljet. Rör inte munstycket eller munstyckstillbehören och förvara inte värmepistolen förrän munstycket har svalnat till rumstemperatur.
 - **Rikta inte luftflödet mot personer eller djur.**
 - **Rikta inte värmepistolens luftflöde mot kläder, hår eller andra kroppsdelar. Får inte användas som hårtork.** Värmepistoler kan producera 530 °C eller mer av värme utan lågor vid munstycket. Kontakt med luftströmmen kan leda till personskador.
 - **Rikta inte luftflödet direkt mot glas.** Glaset kan spricka, vilket kan leda till materiella skador eller personskador.
 - **Lämna inte värmepistolen utan uppsikt när den är påslagen.**
 - **Ta ur batteriet innan du justerar verktygsinställningarna, byter tillbehör eller förvarar värmepistolen.** Denna säkerhetsåtgärd förhindrar att värmepistolen startas av misstag.
 - **Får inte utsättas för regn eller fukt.** Förvaras inomhus på en torr plats.

Tekniska data

Verktyg		HG 530 18	
Typ		Värmepistol	
Märkspänning	Vdc	18	
Luftflöde	l/min	Hög:200 Låg: 130	
Temperatur	°C	Hög:530 Låg: 260	
Vikt enligt "EPTA Procedure 01/2003" (utan batteri)	kg	0,59	
Batteri (Li-jon)	18V	AP 18,0/2,5 AP 18,0/5,0 AP 18,0/8,0	
Vikt för batteri	kg	AP 18,0/2,5 AP 18,0/5,0 AP 18,0/8,0	0,4 0,7 1,1
Arbetstemperatur	-10~40°C		
Förvaringstemperatur	< 50°C		
Laddningstemperatur	4~40°C		
Laddare	CA 10.8/18.0, CA 18.0-LD		

Översikt (se bild A)

Numreringen på produktfunktionerna refererar till illustrationen på maskinen på den grafiska sidan.

1. Munstycke
2. Effektinställning
3. Låsknapp
4. Handtag
5. Startspärr
6. Utlösningsbrytare
7. LED-arbetslampa
8. Remfäste

9. Tillsats platt munstycke
 10. Tillsats reduktionsmunstycke
 11. Tillsats reflektionsmunstycke

Driftinstruktioner

VARNING!

Ta bort batteriet innan något arbete utförs på elverktyget.

Innan elverktyget slås på

Packa upp den sladdlösa värmepistolen och kontrollera att inga delar saknas eller är skadade.

NOTERA

Batterierna är inte laddade fullt vid leveransen. Innan första användning, ladda batterierna fullt. Se laddarens bruksanvisning.

Sätta i/byta batteriet

- Tryck in det laddade batteriet i elverktyget tills det klickar på plats, (se bild B)
- För att ta bort, tryck på låsknappen (1.) och dra ut batteriet (2.) (se bild C)

FÖRSIKTIGHET!

När enheten inte används, skydda batteriets kontakter. Lösa metalldelar kan kortsluta kontakterna, risk för explosion och brand!

Fastsättning av spännband (se bild D)

VARNING!

Låt värmepistolen svalna helt innan du fäster ett handledsband. Det heta munstycket kan orsaka skador.

- Remfäste 8 är till för fastsättning av en handledsrem (medföljer inte) för att minska risken att verktyget tappas. Linda remmen runt handen när verktyget bärs

Montering/demontering av munstycksfästet (se bild E)

VARNING!

Se till att munstycket alltid pekar bort från dig och eventuella kringstående.

- För att installera munstycksfästet skjuter du det på värmepistolens munstycke (1) och vridet det på plats.
- Låt verktyget svalna till rumstemperatur och vrid och dra sedan bort

munstycksfästet från verktyget för att ta bort det.

Slå på elverktyget (se bild F)

■ **Slå på elverktyget:**

- Tryck låsspaken uppåt (1.) och tryck på avtryckaren (2.). Tryck på låsningknappen (3.) för kontinuerlig drift.

■ **För att stänga av elverktyget:**

- Släpp avtryckaren (6).
- För att stoppa verktyget från det kontinuerliga läget, tryck på avtryckaren (6) igen.

NOTERA

Låt verktyget svalna innan du flyttar eller förvarar det.

LED-ljus (se bild G)

- LED-arbetslampan (7) tänds när värmepistolen är påslagen.
- Släpp avtryckaren, LED-arbetslampan (7) slocknar automatiskt.

Effektinställning (se figur H)

- Skjut effektinställningen (2) bakåt för hög värme eller framåt för låg värme.
- Värmepistolen kan producera temperaturer över ca 260 °C på den låga inställningen och 530 °C på den höga inställningen.

Använda värmepistolen

VARNING!

För att minska risken för personskador, ta inte bort eller sätt på munstycksfästet förrän verktyget har svalnat till rumstemperatur.

NOTERA

Placera inte munstycket för nära det arbetsstycke som du använder elverktyget till. Den luftblockering som uppstår kan leda till att värmepistolen överhettas.

Avståndet mellan munstycket och arbetsstycket beror på vilket material du arbetar med (metall, plast etc.) och vilken arbetsmetod som avses.

Den optimala temperaturen för varje applikation kan bestämmas genom ett praktiskt test. Testa alltid luftmängd och temperatur först. Börja på längre avstånd och med lägre effekt. Justera sedan avståndet och effektinställningen efter behov. Om du är osäker på vilket material du arbetar med eller

vilken effekt den varma luften kan ha på det, testa först effekten på ett dolt område. Du kan arbeta utan tillbehör för alla typer av arbete. Att använda de rekommenderade tillbehören kommer dock att förenkla arbetet och avsevärt öka kvaliteten på resultatet.

Avlägsnande av lack/lösande av lim

Montera det platta munstyckestillbehöret (9). Mjuka upp lacken en kort stund med varmluft och avlägsna den med en ren spatel. Långvarig värmeexponering bränner lacken och gör det svårare att avlägsna den. Många lim kan mjukas upp med hjälp av värme. Genom att värma lim kan du bryta anslutningar eller ta bort överflödigt lim.

Mjuk lödning

Montera tillbehöret reduktionsmunstycke (10). Om du använder lödtenn utan flussmedel, applicera lödfett eller lödpasta på lödfogen. Värm lödfogen och applicera lodet. Lodet måste smältas av arbetsstyckets temperatur. Avlägsna vid behov flussmedlet när lödfogen har svalnat.

Krympning med värme

Montera reflektormunstyckestillsatsen (11). Välj den diameter på krympslangen som är lämplig för arbetsstycket. Värm krympplastslangen jämnt tills den ligger an mot arbetsstycket.

Underhåll och skötsel



VARNING!

Ta bort batteriet innan något arbete utförs på elverktyget.

Rengöring

- Rengör elverktyget och gallret framför ventilationsöppningarna regelbundet. Frekvensen för rengöring beror på använt material och hur länge den använts.
- Blås regelbundet ur höljets inre delar med torr tryckluft.

Reservdelar och tillbehör

För att tillbehör, särskilt verktygs- och poleringshjälp, se tillverkarens kataloger. Sprängritningar och reservdelslistor kan hittas på vår hemsida:

www.flex-tools.com

Instruktionen kan också finnas tillgänglig på **www.flex-tools.com**.

Information om kassering



VARNING!

Gör förbrukade elverktyg obrukbara:

- genom att ta bort batteriet från batteridrivna elverktyg.



Endast för EU-länder: Kasta inte elektriska elverktyg i hushållssoporna!

I enlighet med Europeiska direktivet 2012/19/EU om Waste Electrical and Electronic Equipment (WEEE, hantering av elektriskt och elektroniskt avfall) och överfört till nationella lagar måste dessa samlas in separat och återvinnas på ett miljövänligt sätt.



Råmaterial återanvänds istället för att kastas som avfall.

Enheter, tillbehör och förpackning skall återvinnas på ett miljövänligt sätt. Plastdelar identifieras för återvinning enligt materialtyp.



VARNING!

Kasta inte batterier i hushållssoporna, i en öppen eld eller i vatten. Öppna inte förbrukade batterier.

Endast EU-länder:

I enlighet med direktiv 2006/66/EG måste defekta och förbrukade batterier återvinnas.



NOTERA

Fråga din återförsäljare om alternativ för avyttring!

CE-Deklaration om uppfyllelse

Vi deklarerar under vårt exklusiva ansvar att produkten som beskrivs under "Tekniska specifikationer" uppfyller följande standarder eller normgivande dokument:

EN 60335 i enlighet med föreskrifterna i direktiven 2014/30/EU, 2014/35/EG, 2011/65/EU.

Ansvarig för tekniska dokumenten:

FLEX-Elektrowerkzeuge GmbH, R & D

Bahnhofstrasse 15, D-71711 Steinheim/Murr



Peter Lameli
Teknisk chef

Klaus Peter Weinper
Chef för Quality
Department (QD)

2023-08-01; FLEX-Elektrowerkzeuge GmbH
Bahnhofstrasse 15, D-71711 Steinheim/Murr

Undantag från ansvar

Tillverkaren och dess representanter är inte ansvariga för några skador och förlust av förtjänst på grund avbrott i affärsverksamheten orsakat av produkten eller av en oanvändbar produkt.

Tillverkaren och dess representant är inte ansvarig för några skador som orsakats av felaktig användning av produkten eller av användning av produkten med produkter från andra tillverkare.

Käyttöoppaassa käytetyt symbolit



VAROITUS!

Ilmaisee uhkaavaa vaaraa. Tämän varoituksen noudattamatta jättäminen voi johtaa kuolemaan tai erittäin vakaviin vammoihin.



HUOMIO!

Ilmaisee mahdollisesti vaarallisen tilanteen. Tämän varoituksen noudattamatta jättäminen voi johtaa lieviin vammoihin tai omaisuusvahinkoihin.



HUOMAUTUS

Ilmaisee käyttövinkkejä ja tärkeitä tietoja.

Sähkötyökalussa olevat symbolit

V Volttia

L/min Ilmanvirtauksen nopeus



Lue käyttöohjeet loukkaantumisvaaran vähentämiseksi!



Vanhan koneen hävittämisohjeet (katso sivu 58)!

Turvallisuutesi takia



VAROITUS!

Ennen sähkötyökalun käyttämistä lue seuraavat:

- Tätä laitetta voivat käyttää yli 8-vuotiaat lapset ja henkilöt, joilla on alentunut fyysinen, aistillinen tai henkinen toimintakyky tai joilta puuttuu kokemusta ja tietoa, vain silloin, jos heitä on neuvottu ja ohjeistettu, miten laitetta tulee turvallisesti käyttää, ja jos he ymmärtävät siihen liittyvät vaarat. Lapset eivät saa leikkiä laitteella. Lapset eivät saa puhdistaa tai huoltaa laitetta ilman aikuisen valvontaa.
- nämä käyttöohjeet,
- nykyiset voimassa olevat työpaikan

säännöt ja onnettomuuksien ehkäisemistä koskevat säännöt.

Tämä työkalu on uusinta tekniikkaa ja se on rakennettu hyväksytyjen turvallisuusmääräysten mukaisesti.

Sähkötyökalun käyttö saattaa kuitenkin aiheuttaa hengenvaaran tai loukkaantumisvaaran käyttäjälle tai kolmannelle osapuolelle tai sähkötyökalu tai muu omaisuus voi vaurioitua.

Akkukäyttöistä kuumailmapistoolia saa käyttää vain.

- käyttötarkoituksen mukaisesti,
- täydellisessä toimintakunnossa.

Turvallisuuteen vaikuttavat häiriöt on korjattava välittömästi.

Laitte voi aiheuttaa tulipalon, jos sitä ei käytetä varoen, joten:

- ole varovainen, kun käytät laitetta paikoissa, joissa on syttyviä materiaaleja. Älä käytä samaan kohtaan pitkän aikaa.
- älä käytä räjähdysvaarallisen ilmaseoksen läsnä ollessa.
- kuumuus voi myös siirtyä piilossa oleviin syttyviin materiaaleihin.
- aseta jalustalle käytön jälkeen ja anna jäähtyä ennen varastointia.

Käyttötarkoitus

Akkukäyttöinen kuumailmapistooli on tarkoitettu

- ammattikäyttöön teollisuudessa ja kaupan alalla,
- tarrojen poistamiseen, PVC-kääre- tai eristysputkien kutistamiseen ja muihin vastaaviin käyttötarkoituksiin.

Kuumailmapistoolin turvallisuusohjeet



VAROITUS!

Lue kaikki tämän sähkötyökalun mukana tulleet turvallisuusvaroitukset, ohjeet, piirustukset ja tekniset tiedot. Jos kaikkia alla olevia ohjeita ei noudateta, seurauksena saattaa olla sähköisku, tulipalo ja/tai vakava loukkaantuminen. Säilytä kaikki varoitukset ja ohjeet myöhempää käyttöä varten.

☒ Ole erityisen varovainen työskennellessäsi syttyvien materiaalien lähellä. Kuuma ilmavirta tai kuuma suutin

voi sytyttää pölyn tai kaasuja.

- **Älä käytä kuumailmapistoolia räjähdysvaarallisilla alueilla.**
- **Älä kohdistaa kuumaa ilmapirtaa samaan kohtaan pitkän aikaa.** Muovin, maalin, lakan tai vastaavien materiaalien käsittelyssä voi syntyä helposti syttyviä kaasuja.
- **ÄLÄ käytä tätä työkalua lyijyä sisältävän maalin poistamiseen.** Maalin kuoriutuminen, jäämät ja höyryt voivat sisältää myrkyllistä lyijyä.
- **Huomaa, että kuumuus voi siirtyä kätettiin syttyviin materiaaleihin, jotka voivat syttyä.**
- **Aseta kuumailmapistooli turvalliselle säilytyspinnalle käytön jälkeen ja anna sen jäähtyä kokonaan ennen pakkaamista.** Kuuma suutin voi aiheuttaa vaurioita.
- **Aseta kuumailmapistooli vakaalle, tasaiselle alustalle, kun sitä ei pidetä kädessä.**
- **Älä anna lasten käyttää kuumailmapistoolia ilman valvontaa, kun se on kytketty päälle.**
- **Säilytä käyttämättömänä olevat kuumailmapistoolit poissa lasten ulottuvilta. Älä anna henkilöiden, jotka eivät tunne kuumailmapistoolia tai näitä ohjeita, käyttää työkalua.** Kuumailmapistoolit voivat olla vaarallisia kouluttamattomien käyttäjien käsissä.
- **Käytä aina suojalaseja.** Suojalasit vähentävät loukkaantumisvaaraa.
- **Pidä työalueella hyvä ilmanvaihto.** Työn aikana syntyvä kaasu ja höyry ovat usein haitallisia terveydelle.
- **VAROITUS! Kuumia pintoja.** Pidä kuumailmapistoolia aina muovikotelosta. Älä koske suuttimeen, suuttimen lisälaitteisiin tai varastoi kuumailmapistoolia, ennen kuin sen suutin on jäähtynyt huoneenlämpöiseksi.
- **Älä kohdistaa ilmapirtaa ihmisiin tai eläimiin.**
- **Älä kohdistaa kuumailmapistoolin ilmapirtaa vaatteisiin, hiuksiin tai muihin kehon osiin.** Älä käytä hiustenkuivaajana. Kuumailmapistoolit voivat tuottaa 530° C tai korkeamman liekittömän kuumuuden suuttimessa. Kosketus ilmapirtaan voi johtaa henkilövahinkoihin.

- **Älä kohdistaa ilmapirtaa suoraan lasiin.** Lasi voi halkeilla ja se voi aiheuttaa omaisuusvahinkoja tai henkilövahinkoja.
- **Älä jätä kuumailmapistoolia ilman valvontaa, kun se on kytketty päälle.**
- **Irrota akku ennen työkalun asetusten säätämistä, lisävarusteiden vaihtamista tai kuumailmapistoolin varastointia.** Tämä turvatoimenpide estää kuumailmapistoolin käynnistymisen vahingossa.
- **Älä altista sateelle tai kosteudelle.** Varastoi sisätiloissa kuivassa paikassa.

Tekniset tiedot

Työkalu		HG 530 18	
Tyyppi		Kuumailmapistooli	
Nimellisjännite	V DC	18	
Ilmapirta	l/min	Korkea: 200 Matala: 130	
Lämpötila	°C	Korkea: 530 Matala: 260	
Paino "EP-TA-menettelyn 01/2003" mukaisesti (ilman akkua)	kg	0,59	
Akku (litiumioni)	18 V	AP 18.0/2.5 AP 18.0/5.0 AP 18.0/8.0	
Akun paino	kg	AP 18.0/2.5	0,4
		AP 18.0/5.0	0,7
		AP 18.0/8.0	1.1
Käyttölämpötila	-10-40 °C		
Varastointilämpötila	< 50 °C		
Latauslämpötila	4-40 °C		
Laturi	CA 10.8/18.0, CA 18.0-LD		

Yleiskatsaus (katso kuva A)

Tuotteen ominaisuuksien numerointi viittaa koneen kuvaan grafiikkasivulla.

1. Suutin
2. Tehon asetus
3. Lukituspainike
4. Kahva
5. Lukituksen vapautusvipu
6. Liipaisinkytkin
7. LED-työvalo
8. Hihnan kiinnitys
9. Litteä suutinisäosa
10. Pienennyssuutinisäosa
11. Heijastussuutinisäosa

Käyttöohjeet

VAROITUS!

Irrota akku ennen minkään toimenpiteiden suorittamista sähkötyökälulle.

Ennen sähkötyökälun käynnistämistä

Ota akkukäyttöinen kuumailmapistooli pois pakkauksesta, ja tarkista, ettei toimituksesta puutu mitään osia eikä mikään osa ole vaurioitunut.

HUOMAUTUS

Akkuja ei ole ladattu täyteen toimitettaessa. Lataa akut täyteen ennen käytön aloittamista. Katso laturin käyttöopas.

Akun asentaminen/vaihtaminen

- Paina ladattua akkua sähkötyökäluun, kunnes se napsahtaa paikalleen (katso kuva B).
- Irrota painamalla vapautuspainiketta (1.) ja vetämällä akku (2.) ulos (katso kuva C)

HUOMIO!

Kun laite ei ole käytössä, suojaa akun koskettimet. Irralliset metalliosat voivat aiheuttaa oikosulun koskettimiin; räjähdys- ja palovaara!

Hihnan kiinnitys (katso kuva D)

VAROITUS!

Anna kuumailmapistoolin jäähtyä kokonaan ennen rannehihnan kiinnittämistä. Kuuma suutin voi aiheuttaa

vaurioita.

- Hihnan kiinnitys 8 on tarkoitettu rannehihnan (ei mukana) kiinnittämiseen, se vähentää työkalun putoamismahdollisuutta. Kiedo hihna ranteesi ympärille, kun kannat työkalua.

Suutinisäosan asentaminen/ poistaminen (katso kuva E)

VAROITUS!

Varmista, että suutin osoittaa aina poispäin sinusta ja mahdollisista sivullisista.

- Asenna liu'uttamalla suutinisäosa kuumailmapistoolin suuttimeen (1) ja kierrä se paikalleen.
- Poistaminen, anna työkalun jäähtyä huoneenlämpötilaan, kierrä ja vedä sitten suutinisäosa irti työkalusta.

Sähkötyökälun kytkeminen päälle (katso kuva F)

■ Kytke sähkötyökälu päälle:

- Työnnä lukituksen vapautusvipua ylöspäin (1.) ja paina liipaisinkytkintä (2.). Paina lukituspainiketta (3.) yhtäjaksoista käyttöä varten.
- **Sähkötyökälun kytkeminen pois päältä:**
- Vapauta liipaisinkytkin (6).
- Pysäytä työkalu yhtäjaksoisen käytön asennosta painamalla kytkimen liipaisinta (6) uudelleen.

HUOMAUTUS

Anna työkalun jäähtyä ennen siirtämistä tai varastointia.

LED-valo (katso kuva G)

- LED-työvalo (7) syttyy, kun kuumailmapistooli kytketään päälle.
- Kun vapautat liipaisinkytkimen, LED-työvalo (7) sammuu automaattisesti.

Tehoasetus (katso kuva H)

- Liu'uta tehon asetusta (2) taaksepäin korkean kuumuuden saamiseksi tai eteenpäin alhaisen kuumuuden saamiseksi.
- Kuumailmapistooli pystyy tuottamaan lämpötiloja, jotka ylittävät noin 260 °C alhaisella asetuksella ja 530 °C korkealla asetuksella.

Kuumailmapistoolin käyttö



VAROITUS!

Loukkaantumisvaaran vähentämiseksi älä poista tai kiinnitä suutinlisäosia ennen kuin työkalu on jäähtynyt huoneenlämpöiseksi.



HUOMAUTUS

Älä sijoita suutinta liian lähelle työkalua, johon käytät sähkötyökalua. Tästä johtuva ilman tukkeutuminen voi johtaa kuumailmapuhaltimen ylikuumentumiseen.

Suuttimen ja työkalun välinen etäisyys riippuu työstettävästä materiaalista (metalli, muovi jne.) ja käytettävästä työskentelymenetelmästä.

Optimaalinen lämpötila kullekin käyttötarkoitukselle voidaan määrittää käytännön testillä.

Testaa aina ensin ilman määrä ja lämpötila. Aloita suuremmalta etäisyydeltä ja pienellä tehoasetuksella. Säädä sitten etäisyys- ja tehoasetus vaatimusten mukaan. Jos et ole varma, minkä materiaalin parissa työskentelet tai mitä vaikutusta kuumalla ilmalla voi olla siihen, testaa ensin vaikutus piilossa olevaan alueeseen.

Voit työskennellä ilman lisävarusteita kaikissa esimerkkiteissä. Suositeltujen lisävarusteiden käyttö kuitenkin helpottaa työtä ja parantaa huomattavasti tuloksen laatua.

Lakan poistaminen/liimojen irrottaminen

Asenna litteä suutinlisäosa (9). Pehmennä lakkaa hetki kuumalla ilmalla ja poista se puhtaalla lastalla. Pitkä kuumailma-altistus polttaa lakan ja vaikeuttaa poistamista. Monet liimat voidaan pehmentää kuumalla ilmalla. Kuumentamalla liimoja voit katkaista liitokset tai poistaa ylimääräisen liiman.

Pehmeäjuotto

Asenna pienennyssuutinlisäosa (10). Jos käytät juotetta ilman juoksutetta, levitä juotosrasvaa tai -tahnaa juotosliitokseen. Kuumenna juotosliitos ja levitä juote. Juote on sulatettava työkalun lämpötilan mukaan. Poista juoksite tarvittaessa sen jälkeen, kun juotosliitos on jäähtynyt.

Lämpökutistuminen

Asenna heijastussuutinlisäosa (11). Valitse työkaluun sopivan lämpökutistuvan muoviputken halkaisija. Kuumenna lämpökutistuvaa muoviputkea tasaisesti, kunnes se sopii tiiviisti työkaluun vasten.

Huolto ja hoito



VAROITUS!

Irrota akku ennen minkään toimenpiteiden suorittamista sähkötyökalulle.

Puhdistus

- Puhdista sähkötyökalu ja tuuletusaukkojen edessä oleva ritilä säännöllisesti. Puhdistusväli riippuu materiaalista ja käyttöajan pituudesta.
- Puhalla kotelon sisätila ja moottori puhtaaksi kuivalla paineilmalla säännöllisesti.

Varaosat ja lisätarvikkeet

Katso muut lisätarvikkeet, etenkin työkalut ja kiillotustarvikkeet, valmistajan tuoteluetteloista.

Räjähälytykset ja varaosaluettelot löydät kotisivuiltamme:

www.flex-tools.com

Ohje voi myös olla saatavilla osoitteessa

www.flex-tools.com.

Hävittämistä koskevat tiedot



VAROITUS!

Tee käytöstä poistetut sähkötyökalut käyttökelvottomiksi:

– **akkukäyttöiset poista akku.**



Vain EU-maat Älä hävitä sähkötyökaluja kotitalousjätteen joukossa!

Vanhoja sähkö- ja elektroniikkalaitteita koskevan eurooppalaisen direktiivin 2012/19/EU ja sen maakohtaisten sovellusten mukaisesti käytetyt sähkötyökalut on kerättävä erikseen ja kierrätettävä ympäristöystävällisellä tavalla.

Raaka-ainneiden hyödyntäminen jätteenä hävittämisen sijaan.

Laitteet, lisävarusteet ja pakkaukset pitää kierrättää ympäristöystävällisellä tavalla. Muoviset osat on merkitty kierrätykseen materiaalityypin mukaisesti.

**VAROITUS!**

Älä hävitä akkuja tai paristoja kotitalousjätteen seassa, polttamalla tai heittämällä veteen. Älä avaa käytettyjä akkuja tai paristoja.

Vain EU-maat:

Direktiivin 2006/66/EY mukaan vialliset tai käytetyt akut ja paristot on kierrätettävä.

**HUOMAUTUS**

Kysy jälleenmyyjältä tietoa hävitysvaihtoehdoista!

CE-Vaatimustenmukaisuusvakuutus

Vakuutamme yksinomaan omalla vastuullamme, että kohdassa "Tekniset tiedot" kuvattu tuote täyttää seuraavien standardien tai normatiivisten asiakirjojen vaatimukset:

Standardin EN 60335, direktiivien 2014/30/EU, 2014/35/EY, 2011/65/EU määräykset.

Teknisistä asiakirjoista vastaava:

FLEX-Elektrowerkzeuge GmbH, R & D
Bahnhofstrasse 15, D-71711 Steinheim/Murr

Peter Lameli
Tekninen
päällikkö

Klaus Peter Weinper
Laatuosaston
päällikkö (QD)

1.8.2023; FLEX-Elektrowerkzeuge GmbH
Bahnhofstrasse 15, D-71711 Steinheim/Murr

Vastuun poissulkeminen

Valmistaja ja valmistajan edustaja eivät vastaa vahingoista tai voiton menetyksestä, joiden syynä on liiketoiminnan keskeytyminen johtuen tuotteesta tai siitä, ettei tuotetta mahdollisesti voida käyttää.

Valmistaja ja valmistajan edustaja eivät vastaa vahingoista, joiden syynä on ohjeiden vastainen käyttö tai tuotteen käyttö muiden kuin valmistajan tuotteiden kanssa.

Σύμβολα που χρησιμοποιούνται σε αυτό το εγχειρίδιο



ΠΡΟΕΙΔΟΠΟΙΗΣΗ!

Υποδηλώνει επικείμενο κίνδυνο. Η μη τήρηση αυτής της προειδοποίησης μπορεί να οδηγήσει σε θάνατο ή σε εξαιρετικά σοβαρό τραυματισμό.



ΠΡΟΣΟΧΗ!

Υποδηλώνει το ενδεχόμενο μιας επικίνδυνης κατάστασης. Η μη τήρηση αυτής της προειδοποίησης μπορεί να οδηγήσει σε ελαφρύ τραυματισμό ή υλικές ζημιές.



ΣΗΜΕΙΩΣΗ

Υποδηλώνει συμβουλές χρήσης και σημαντικές πληροφορίες.

Σύμβολα επάνω στο ηλεκτρικό εργαλείο

V Volt

L/min Ρυθμός ροής αέρα



Προκειμένου να μειωθεί ο κίνδυνος τραυματισμού, ο χρήστης πρέπει να διαβάσει τις οδηγίες χρήσης!



Οδηγίες διάθεσης του άχρηστου ηλεκτρικού εργαλείου (βλ. σελίδα 64)!

Για την ασφάλειά σας



ΠΡΟΕΙΔΟΠΟΙΗΣΗ!

Πριν από τη χρήση του ηλεκτρικού εργαλείου, διαβάστε και τηρείτε:

- Αυτό το μηχάνημα μπορεί να χρησιμοποιηθεί από παιδιά ηλικίας άνω των 8 ετών και από άτομα με μειωμένες σωματικές, αισθητήριες ή νοητικές ικανότητες ή έλλειψη εμπειρίας και γνώσης του μηχανήματος, εφόσον επιβλέπονται ή έχουν λάβει οδηγίες σχετικά με τη χρήση του μηχανήματος με ασφαλή τρόπο και έχουν κατανοήσει τους εμπλεκόμενους κινδύνους. Τα

παιδιά δεν πρέπει να παίζουν με τη συσκευή. Ο καθαρισμός και η συντήρηση που διενεργούνται από τον χρήστη δεν επιτρέπονται σε παιδιά χωρίς επίβλεψη.

- αυτές τις οδηγίες χρήσης,
- τους κανόνες που ισχύουν στην εγκατάσταση, όπως και τους κανονισμούς πρόληψης ατυχημάτων.

Αυτό το ηλεκτρικό εργαλείο ανταποκρίνεται στην πιο σύγχρονη τεχνολογία και έχει κατασκευαστεί σύμφωνα με τους αναγνωρισμένους κανονισμούς ασφαλείας. Ωστόσο, όταν χρησιμοποιείται το ηλεκτρικό εργαλείο μπορεί να αποτελέσει κίνδυνο για τη ζωή και τη σωματική ακεραιότητα του χρήστη ή τρίτου, όπως και να προκληθεί υλική ζημιά στο ηλεκτρικό εργαλείο ή σε άλλη περιουσία.

Το πιστόλι θερμικής επεξεργασίας μπαταρίας μπορεί να χρησιμοποιηθεί μόνο.

- σύμφωνα με την προβλεπόμενη χρήση,
- σε άριστη κατάσταση λειτουργίας.

Βλάβες με επίπτωση στην ασφάλεια θα πρέπει να αποκαθίστανται αμέσως.

Επομένως, μπορεί να προκληθεί πυρκαγιά εάν η συσκευή δεν χρησιμοποιηθεί με προσοχή:

- να είστε προσεκτικοί όταν χρησιμοποιείτε τη συσκευή σε χώρους όπου υπάρχουν εύφλεκτα υλικά. Μην το εφαρμόζετε στο ίδιο σημείο για μεγάλο χρονικό διάστημα.
- μην το χρησιμοποιείτε παρουσία εκρηκτικής ατμόσφαιρας.
- η θερμότητα μπορεί να μεταφερθεί σε εύφλεκτα υλικά που βρίσκονται εκτός οπτικού πεδίου.
- τοποθετήστε το στη βάση του μετά τη χρήση και ακολουθήστε το για να κρυώσει πριν από την αποθήκευση.

Προβλεπόμενη χρήση

Το πιστόλι θερμικής επεξεργασίας μπαταρίας προορίζεται

- για εμπορική χρήση στη βιομηχανία και το εμπόριο,
- για την αφαίρεση αυτοκόλλητων, τη συρρίκνωση περιτυλίγματος PVC ή μονωτικών σωλήνων και άλλες παρόμοιες εφαρμογές.

Οδηγίες ασφαλείας για το πιστόλι θερμικής επεξεργασίας

ΠΡΟΕΙΔΟΠΟΙΗΣΗ!

Μελετήστε όλες τις προειδοποιήσεις ασφάλειας, τις οδηγίες, τις εικόνες και τις προδιαγραφές που συνοδεύουν αυτό το ηλεκτρικό εργαλείο. Εάν δεν τηρηθούν όλες οι οδηγίες που αναφέρονται παρακάτω, μπορεί να προκληθεί ηλεκτροπληξία, πυρκαγιά και/ή σοβαρός τραυματισμός. Φυλάξτε όλες τις προειδοποιήσεις και τις οδηγίες για μελλοντική αναφορά.

- **Να είστε ιδιαίτερα προσεκτικοί όταν εργάζεστε κοντά σε εύφλεκτα υλικά.** Η ροή θερμού αέρα ή το καυτό ακροφύσιο μπορεί να αναφλέξει σκόνη ή αέρια.
- **Μην εργάζεστε με το πιστόλι θερμικής επεξεργασίας σε εκρηκτικές περιοχές.**
- **Μην κατευθύνετε τη ροή θερμού αέρα στην ίδια περιοχή για παρατεταμένες περιόδους.** Η εργασία με πλαστικό, χρώματα, βερνίκια ή παρόμοια υλικά μπορεί να παράγει εύκολα εύφλεκτα αέρια.
- **ΜΗ χρησιμοποιείτε αυτό το εργαλείο για την αφαίρεση χρωμάτων που περιέχουν μόλυβδο.** Οι αποκολλήσεις, τα υπολείμματα και οι ατμοί του χρώματος μπορεί να περιέχουν μόλυβδο, ο οποίος είναι δηλητηριώδης.
- **Λάβετε υπόψη ότι η θερμότητα κατευθύνεται σε καλυμμένα εύφλεκτα υλικά, τα οποία ενδέχεται να αναφλεγούν.**
- **Τοποθετήστε με ασφάλεια το πιστόλι θερμικής επεξεργασίας στις επιφάνειες αποθήκευσης μετά τη χρήση και αφήστε το να κρυώσει εντελώς πριν το συσκευάσετε.** Το καυτό ακροφύσιο μπορεί να προκαλέσει ζημιά.
- **Τοποθετήστε το πιστόλι θερμικής επεξεργασίας σε σταθερή, επίπεδη επιφάνεια όταν δεν το κρατάτε στο χέρι.**
- **Μην αφήνετε τα παιδιά να χρησιμοποιούν το πιστόλι θερμικής επεξεργασίας χωρίς επίβλεψη όταν είναι ενεργοποιημένο.**
- **Φυλάξτε τα αδρανή πιστόλια θερμικής επεξεργασίας μακριά από παιδιά.** Μην επιτρέπετε σε άτομα που δεν είναι εξοικειωμένα με το πιστόλι θερμικής επεξεργασίας ή τις παρούσες οδηγίες να χειρίζονται το εργαλείο. Τα πιστόλια θερμικής επεξεργασίας μπορεί να είναι

επικίνδυνα στα χέρια ανεκπαιδευτων χρηστών.

- **Φοράτε πάντα γυαλιά ασφαλείας.** Τα γυαλιά ασφαλείας μειώνουν τον κίνδυνο τραυματισμού.
- **Διατηρείτε τον χώρο εργασίας σας καλά αεριζόμενο.** Τα αέρια και ο ατμός που παράγονται κατά τη διάρκεια της εργασίας είναι συχνά επιβλαβή για την υγεία.
- **ΠΡΟΕΙΔΟΠΟΙΗΣΗ! Καυτές επιφάνειες.** Κρατάτε πάντα το πιστόλι θερμικής επεξεργασίας από το πλαστικό περίβλημα. Μην αγγίζετε το ακροφύσιο, τα εξαρτήματα του ακροφυσίου και μην αποθηκεύετε το πιστόλι θερμικής επεξεργασίας μέχρι το ακροφύσιο να κρυώσει σε θερμοκρασία δωματίου.
- **Μην κατευθύνετε τη ροή του αέρα σε άτομα ή ζώα.**
- **Μην κατευθύνετε τη ροή αέρα του πιστολιού θερμικής επεξεργασίας στα ρούχα, τα μαλλιά ή άλλα μέρη του σώματος. Μη χρησιμοποιείτε ως στεγνωτήρα μαλλιών.** Τα πιστόλια θερμικής επεξεργασίας μπορούν να παράγουν θερμότητα 530°C ή περισσότερο χωρίς φλόγα στο ακροφύσιο. Η επαφή με τη ροή αέρα μπορεί να προκαλέσει τραυματισμό.
- **Μην κατευθύνετε τη ροή του αέρα απευθείας στο γυαλί.** Το γυαλί μπορεί να ραγίσει και να προκαλέσει υλικές ζημιές ή τραυματισμούς.
- **Μην αφήνετε το πιστόλι θερμικής επεξεργασίας χωρίς επίβλεψη όταν είναι ενεργοποιημένο.**
- **Αφαιρέστε την μπαταρία πριν προσαρμόσετε τις ρυθμίσεις του εργαλείου, αλλάξτε τα παρελκόμενα ή αποθηκεύσετε το πιστόλι θερμικής επεξεργασίας.** Αυτό το μέτρο ασφαλείας αποτρέπει την τυχαία εκκίνηση του πιστολιού θερμικής επεξεργασίας.
- **Μην το εκθέτετε σε βροχή ή υγρασία.** Αποθηκεύστε το σε εσωτερικό χώρο σε ξηρό μέρος.

Τεχνικά στοιχεία

Εργαλείο	HG 530 18		
Τύπος	Πιστόλι θερμικής επεξεργασίας		
Ονομαστική τάση	Vdc	18	
Ροή αέρα	l/min	Υψηλή: 200 Χαμηλή: 130	
Θερμοκρασία	°C	Υψηλή: 530 Χαμηλή: 260	
Βάρος κατά τη «Διαδικασία ΕΡΤΑ 01/2003» (χωρίς μπαταρία)	kg	0,59	
Μπαταρία (Li-ion)	18V	AP 18.0/2.5 AP 18.0/5.0 AP 18.0/8.0	
Βάρος μπαταρίας	kg	AP 18.0/2.5 AP 18.0/5.0 AP 18.0/8.0	0,4 0,7 1.1
Θερμοκρασία λειτουργίας	-10~40°C		
Θερμοκρασία αποθήκευσης	< 50°C		
Θερμοκρασία φόρτισης	4~40°C		
Φορτιστής	CA 10.8/18.0, CA 18.0-LD		

Γενική επισκόπηση (βλ. σχήμα Α)

Η αρίθμηση των χαρακτηριστικών του προϊόντος αναφέρεται στην απεικόνιση του ηλεκτρικού εργαλείου στη σελίδα με τα γραφικά.

1. Ακροφύσιο
2. Ρύθμιση ισχύος
3. Κουμπί κλειδώματος
4. Λαβή

5. Μοχλός ασφάλισης
6. Διακόπτης ενεργοποίησης
7. Λαμπτήρας εργασίας LED
8. Διάταξη στερέωσης ιμάντα
9. Εξάρτημα επίπεδου ακροφυσίου
10. Εξάρτημα ακροφυσίου μείωσης
11. Εξάρτημα ανακλαστικού ακροφυσίου

Οδηγίες χρήσης



ΠΡΟΕΙΔΟΠΟΙΗΣΗ!

Αφαιρείτε την μπαταρία πριν από την εκτέλεση οποιασδήποτε εργασίας στο ηλεκτρικό εργαλείο.

Πριν από την ενεργοποίηση του ηλεκτρικού εργαλείου

Αποσυνεκαστείτε το πιστόλι θερμικής επεξεργασίας μπαταρίας και ελέγξτε μήπως κάποια εξαρτήματα λείπουν ή έχουν υποστεί ζημιά.



ΣΗΜΕΙΩΣΗ

Οι μπαταρίες δεν είναι φορτισμένες πλήρως κατά την παράδοση. Πριν από την αρχική χρήση, φορτίστε τις μπαταρίες πλήρως. Ανατρέξτε στο εγχειρίδιο του φορτιστή.

Τοποθέτηση/αντικατάσταση της μπαταρίας

- Πιέστε τη φορτισμένη μπαταρία μέσα στο ηλεκτρικό εργαλείο, μέχρι να ακουστεί ένα κλικ ότι μπήκε στη θέση της (βλ. σχήμα Β).
- Για να την αφαιρέσετε, πιέστε το κουμπί αποδέσμευσης (1.) και τραβήξτε την μπαταρία (2.) προς τα έξω (βλ. σχήμα Γ).



ΠΡΟΣΟΧΗ!

Όταν η συσκευή δε χρησιμοποιείται, προστατεύετε τις επαφές της μπαταρίας. Ασύνδετα μεταλλικά μέρη μπορούν να βραχυκυκλώσουν τις επαφές και ενέχει κίνδυνο έκρηξης και πυρκαγιάς!

Διάταξη στερέωσης ιμάντα (βλ. σχήμα Δ)



ΠΡΟΕΙΔΟΠΟΙΗΣΗ!

Αφήστε το πιστόλι θερμικής επεξεργασίας να κρυώσει εντελώς πριν συνδέσετε έναν ιμάντα καρπού. Το καυτό ακροφύσιο μπορεί να προκαλέσει ζημιά.

- Παρέχεται μια διάταξη στερέωσης ιμάντα 8 για την προσάρτηση ενός ιμάντα καρπού (δεν περιλαμβάνεται) προκειμένου να μειωθούν οι πιθανότητες πτώσης του εργαλείου σας. Τυλίξτε την ταινία γύρω από το χέρι σας όταν μεταφέρετε το εργαλείο.

Εγκατάσταση/αφαίρεση εξαρτήματος ακροφυσίου (βλ. σχήμα Ε)

ΠΡΟΕΙΔΟΠΟΙΗΣΗ!

Βεβαιωθείτε ότι το ακροφύσιο είναι πάντα στραμμένο μακριά από εσάς και τους παρευρισκόμενους.

- Για την εγκατάσταση, σύρετε το εξάρτημα ακροφυσίου στο ακροφύσιο του πιστολιού θερμικής επεξεργασίας (1) και περιστρέψτε το στη θέση του.
- Για να το αφαιρέσετε, αφήστε το εργαλείο να κρυώσει σε θερμοκρασία δωματίου και, στη συνέχεια, περιστρέψτε και τραβήξτε το εξάρτημα ακροφυσίου μακριά από το εργαλείο.

Ενεργοποίηση του ηλεκτρικού εργαλείου (βλ. σχήμα ΣΤ)

- Για να ενεργοποιήσετε το ηλεκτρικό εργαλείο:
 - Σπρώξτε τον μοχλό ασφάλισης προς πάνω (1.) και πατήστε τον διακόπτη ενεργοποίησης (2.). Πατήστε το κουμπι κλειδώματος (3.) για συνεχή λειτουργία.
- Για να απενεργοποιήσετε το ηλεκτρικό εργαλείο:
 - Απελευθερώστε τον διακόπτη ενεργοποίησης (6).
 - Για να σταματήσετε το εργαλείο από τη συνεχή θέση, πατήστε ξανά τον διακόπτη ενεργοποίησης (6).

ΣΗΜΕΙΩΣΗ

Αφήστε το εργαλείο να κρυώσει πριν το μετακινήσετε ή το αποθηκεύσετε.

Λυχνία LED (βλ. σχήμα Ζ)

- Η λυχνία εργασίας LED (7) ανάβει όταν το πιστόλι θερμικής επεξεργασίας είναι ενεργοποιημένο.
- Απελευθερώστε τον διακόπτη ενεργοποίησης, η λυχνία εργασίας LED (7) σβήνει αυτόματα.

Ρύθμιση ισχύος (βλ. σχήμα Η)

- Σύρετε τη ρύθμιση ισχύος (2) προς τα πίσω για υψηλή θερμότητα ή προς τα εμπρός για χαμηλή θερμότητα.
- Το πιστόλι θερμικής επεξεργασίας μπορεί να παράγει θερμοκρασίες που υπερβαίνουν περίπου τους 260°C στη χαμηλή ρύθμιση και τους 530°C στην υψηλή ρύθμιση.

Χρήση του πιστολιού θερμικής επεξεργασίας

ΠΡΟΕΙΔΟΠΟΙΗΣΗ!

Για να μειώσετε τον κίνδυνο τραυματισμού, μην αφαιρείτε ή τοποθετείτε το εξάρτημα ακροφυσίου μέχρι το εργαλείο να κρυώσει σε θερμοκρασία δωματίου.

ΣΗΜΕΙΩΣΗ

Μην τοποθετείτε το ακροφύσιο πολύ κοντά στο τεμάχιο επεξεργασίας στο οποίο χρησιμοποιείτε το ηλεκτρικό εργαλείο. Η προκύπτουσα απόφραξη του αέρα μπορεί να οδηγήσει σε υπερθέρμανση του πιστολιού θερμικής επεξεργασίας.

Η απόσταση μεταξύ του ακροφυσίου και του τεμαχίου επεξεργασίας εξαρτάται από το υλικό που επεξεργάζεστε (μέταλλο, πλαστικό κ.λπ.) και τη μέθοδο εργασίας.

Η βέλτιστη θερμοκρασία για κάθε εφαρμογή μπορεί να καθοριστεί με μια πρακτική δοκιμή.

Πάντα να δοκιμάζετε πρώτα την ποσότητα του αέρα και τη θερμοκρασία. Ξεκινήστε με μεγαλύτερη απόσταση και χαμηλότερη ρύθμιση ισχύος. Στη συνέχεια, προσαρμόστε τη ρύθμιση απόστασης και ισχύος ανάλογα με τις απαιτήσεις. Εάν δεν είστε σίγουροι για το υλικό στο οποίο εργάζεστε ή για την επίδραση που μπορεί να έχει ο θερμός αέρας σε αυτό, δοκιμάστε πρώτα την επίδραση σε μια κρυφή περιοχή.

Μπορείτε να εργάζεστε χωρίς παρελκόμενα για όλα τα παραδείγματα εργασίας. Ωστόσο, η χρήση των συνιστώμενων παρελκόμενων θα απλοποιήσει την εργασία και θα αυξήσει σημαντικά την ποιότητα του αποτελέσματος.

Αφαίρεση βερνικιών/χαλάρωση συγκολλητικών ουσιών

Τοποθετήστε το εξάρτημα επίεδου ακροφυσίου (9). Μαλακώστε για λίγο το βερνίκι με θερμό αέρα και αφαιρέστε το με μια καθαρή σπάτουλα. Η μακρά έκθεση στη θερμότητα καίει το βερνίκι και δυσκολεύει την αφαίρεση. Πολλές συγκολλητικές ουσίες μπορούν να μαλακώσουν με τη χρήση θερμότητας. Θερμαίνοντας τις συγκολλητικές ουσίες, μπορείτε να σπάσετε τις συνδέσεις ή να αφαιρέσετε την περίσσεια κόλλας.

Μαλακή συγκόλληση

Τοποθετήστε το εξάρτημα του ακροφυσίου μείωσης (10). Εάν χρησιμοποιείτε συγκόλληση χωρίς ροή, εφαρμόστε λίπος ή πάστα συγκόλλησης στην ένωση συγκόλλησης. Ζεστάνετε την ένωση συγκόλλησης και εφαρμόστε τη συγκόλληση. Η συγκόλληση πρέπει να λιώσει από τη θερμοκρασία του τεμαχίου επεξεργασίας.

Εάν είναι απαραίτητο, αφαιρέστε τη ροή αφού κρυώσει η ένωση συγκόλλησης.

Θερμοσυρρίκνωση

Τοποθετήστε το εξάρτημα ανακλαστικού ακροφυσίου (11). Επιλέξτε τη διάμετρο του πλαστικού σωλήνα θερμικής συρρίκνωσης κατάλληλη για το τεμάχιο επεξεργασίας. Ζεστάνετε ομοιόμορφα τον πλαστικό σωλήνα θερμικής συρρίκνωσης μέχρι να εφαρμόσει στενά στο τεμάχιο επεξεργασίας.

Συντήρηση και φροντίδα

ΠΡΟΕΙΔΟΠΟΙΗΣΗ!

Αφαιρείτε την μπαταρία πριν από την εκτέλεση οποιασδήποτε εργασίας στο ηλεκτρικό εργαλείο.

Καθαρισμός

- Καθαρίζετε τακτικά το ηλεκτρικό εργαλείο και το πλέγμα που υπάρχει μπροστά από τις οπές εξαερισμού. Η συχνότητα καθαρισμού εξαρτάται από το υλικό και τη διάρκεια χρήσης.
- Καθαρίζετε τακτικά το εσωτερικό του περιβλήματος και του κινητήρα με ξηρό πεπιεσμένο αέρα.

Ανταλλακτικά και παρελκόμενα

Για άλλα παρελκόμενα, ειδικά για εργαλεία ή βοηθήματα στίλβωσης, ανατρέξτε στους καταλόγους του κατασκευαστή.

Σχεδιαγράμματα σε ανεπτυγμένη μορφή και λίστες ανταλλακτικών διατίθενται στον δικτυακό μας τόπο.

www.flex-tools.com

Οι οδηγίες μπορούν επίσης να είναι διαθέσιμες στη διεύθυνση


www.flex-tools.com.

Πληροφορίες απόρριψης

ΠΡΟΕΙΔΟΠΟΙΗΣΗ!

Αχρηστεύετε τα παλιά ηλεκτρικά εργαλεία:

- αφαιρώντας την μπαταρία στα ηλεκτρικά εργαλεία που λειτουργούν με μπαταρία.

 Μόνο για τις χώρες της ΕΕ Μην πετάτε ηλεκτρικά εργαλεία στα οικιακά απορρίμματα!

Σύμφωνα με την ευρωπαϊκή οδηγία 2012/19/ΕΕ σχετικά με τα απόβλητα ηλεκτρικού και ηλεκτρονικού εξοπλισμού και την ενσωμάτωση της οδηγίας αυτής στο εθνικό δίκαιο, τα άχρηστα ηλεκτρικά εργαλεία πρέπει να συλλέγονται ξεχωριστά για να ανακυκλωθούν με τρόπο φιλικό προς το περιβάλλον.

Ανάκτηση πρώτων υλών αντί για διάθεση απορριμμάτων.

Η συσκευή, τα παρελκόμενα και η συσκευασία πρέπει να ανακυκλώνονται με τρόπο φιλικό προς το περιβάλλον. Τα πλαστικά μέρη επισημάνονται για ανακύκλωση ανάλογα με τον τύπο υλικού.

ΠΡΟΕΙΔΟΠΟΙΗΣΗ!

Μην απορρίπτετε τις μπαταρίες στα οικιακά απορρίμματα, στη φωτιά ή σε νερό. Μην ανοίγετε τις άχρηστες μπαταρίες.

Μόνο για χώρες της ΕΕ:

Σύμφωνα με την οδηγία 2006/66/ΕΚ, οι ελαττωματικές ή άδειες μπαταρίες πρέπει να ανακυκλώνονται.

ΣΗΜΕΙΩΣΗ

Σας παρακαλούμε να ζητήσετε από το κατάστημα αγοράς να σας υποδείξει τους τρόπους διάθεσης!

€-Δήλωση συμμόρφωσης

Δηλώνουμε με αποκλειστικά δική μας ευθύνη, ότι το προϊόν που περιγράφεται στην ενότητα «Τεχνικά χαρακτηριστικά» συμμορφώνεται με τα ακόλουθα πρότυπα ή κανονιστικά έγγραφα:

EN 60335 σύμφωνα με τις διατάξεις των οδηγιών 2014/30/ΕΕ, 2014/35/ΕΚ, και 2011/65/ΕΕ.

Αρμόδιοι για τα τεχνικά έγγραφα:
FLEX-Elektrowerkzeuge GmbH, R & D
Bahnhofstrasse 15, D-71711 Steinheim/Murr



Peter Lameli
Technical Head

Klaus Peter Weinper
Head of Quality
Department (QD)

1.08.2023, FLEX-Elektrowerkzeuge GmbH
Bahnhofstrasse 15, D-71711 Steinheim/Murr

Απαλλαγή ευθύνης

Ο κατασκευαστής και ο εκπρόσωπός του δεν ευθύνονται για καμία ζημιά ή απώλεια κέρδους λόγω της διακοπής επαγγελματικής δραστηριότητας, η οποία επήλθε λόγω του προϊόντος ή ενός άχρηστου προϊόντος.

Ο κατασκευαστής και ο εκπρόσωπός του δεν ευθύνονται για καμία ζημιά που προκλήθηκε από ακατάλληλη χρήση του προϊόντος ή από τη χρήση του προϊόντος με προϊόντα άλλων κατασκευαστών.

Bu kılavuzda kullanılan semboller

UYARI!

Yaklaşan tehlikeyi belirtir. Bu uyarının dikkate alınmaması ölüm veya ağır yaralanmalara neden olabilir.

DİKKAT!

Olası bir tehlikeli durumu belirtir. Bu uyarının dikkate alınmaması hafif yaralanmalara veya maddi hasar oluşmasına neden olabilir.

NOT

Uygulama ipuçlarını ve önemli bilgileri belirtir.

Elektrikli alet üzerindeki semboller

V Volt

L/min Hava akış hızı



Yaralanma riskini azaltmak için çalıştırma talimatlarını okuyun.



Eskiyen cihazın bertaraf edilmesine ilişkin bilgiler (bkz. sayfa 69)!

Güvenliğiniz için

UYARI!

Elektrikli aleti kullanmadan önce lütfen aşağıdakileri okuyun:

- Bu cihaz, 8 yaş ve üzeri çocuklar ve fiziksel, duyuusal veya zihinsel yetenekleri kısıtlı veya deneyim ve bilgi eksikliği olan kişiler tarafından, kendilerine cihazın güvenli bir şekilde kullanılmasıyla ilgili gözetim veya talimat verildiği ve tehlikeleri anladığı takdirde kullanılabilir. dahil olmuş. Çocuklar cihazla oynamamalıdır. Temizlik ve bakım işlemleri gözetim altında olmayan çocuklar tarafından yapılmamalıdır.
- burada yer alan çalıştırma talimatlarını,
- aletin kullanılacağı alana ilişkin geçerli kuralları ve kazaların önlenmesi ile ilgili düzenlemeleri.

Bu elektrikli alet son teknoloji ürünü olup, kabul edilen güvenlik düzenlemelerine uygun olarak üretilmiştir.

Bununla birlikte kullanım sırasında elektrikli alet, kullanıcının veya bir üçüncü tarafın hayatı ve sağlığı için tehlike oluşturabilir ya da aletin kendisi veya başka eşyalar zarar görebilir.

Akülü ısı tabancası yalnızca

- kullanım amacına göre
- ve mükemmel çalışır durumda iken kullanılabilir.

Güvenliği tehlikeye atan arızalar derhal onarılmalıdır.

Cihaz dikkatli kullanılmazsa yangın çıkabilir, bu nedenle:

- yanıcı maddelerin bulunduğu yerlerde cihazı kullanırken dikkatli olun. Aynı yere uzun süre uygulamayınız.
- patlayıcı ortamlarda kullanmayın.
- ısı, görüş alanı dışındaki yanıcı maddelere iletilebilir.
- kullandıktan sonra standının üzerine koyun ve depoya kaldırmadan önce soğumasını bekleyin.

Kullanım amacı

Akülü ısı tabancası aşağıdaki kullanım amaçlarına yöneliktir:

- sanayi ve ticari amaçlı kullanım için,
- çıkartmaların, daralan PVC ambalajların veya izolasyon tüplerinin ve diğer benzer uygulamaların çıkarılması için.

Isı tabancası için güvenlik talimatları

UYARI!

Bu elektrikli alet ile birlikte verilen tüm güvenlik uyarılarını, talimatları, çizimleri ve teknik özellikleri okuyun. Aşağıdaki talimatların tamamına uyulmaması elektrik çarpması, yangın ve/veya ciddi yaralanma ile sonuçlanabilir. Tüm uyarı ve talimatları gelecekte başvuru amacıyla muhafaza edin.

- **Yanıcı malzemelerin yakınında çalışırken özellikle dikkatli olun.** Sıcak hava akışı veya sıcak başlık toz veya gazları tutuşturabilir.
- **Potansiyel olarak patlayıcı alanlarda** ısı tabancasıyla çalışmayın.

- **Sıcak hava akımını aynı alana uzun süre tutmayın.** Plastik, boya, vernik veya benzeri malzemelerle çalışmak kolay tutuşabilen gazlar üretebilir.
- **Bu aleti, kurşun içeren boyaları çıkarmak için KULLANMAYIN.** Boyanın kabukları, kalıntıları ve buharları zehirli kurşun içerebilir.
- **Lütfen ısının kapalı yanıcı malzemelere doğrultulduğunda bunların tutuşabileceğini unutmayın.**
- **Isı tabancasını kullandıktan sonra saklama yüzeylerine güvenli bir şekilde yerleştirin ve paketlemeden önce tamamen soğumasını bekleyin.** Sıcak başlık hasara neden olabilir.
- **Isı tabancasını elle tutulmadığında sabit, düz bir yüzeye yerleştirin.**
- **Çocukların ısı tabancası açıkken gözetimsiz olarak kullanmasına izin vermeyin.**
- **Boştaki ısı tabancalarını çocukların erişemeyeceği bir yerde saklayın. Isı tabancasına veya bu talimatlara aşina olmayan kişilerin aleti kullanmasına izin vermeyin.** Isı tabancaları, eğitimsiz kullanıcıların elinde tehlikeli olabilir.
- **Daima koruyucu gözlük takın.** Güvenlik gözlükleri yaralanma riskini azaltır.
- **Çalışma alanınızı iyi havalandırın.** Çalışma sırasında oluşan gaz ve buhar çoğu zaman kişinin sağlığına zararlıdır.
- **UYARI! Sıcak Yüzeyler.** Isı tabancasını her zaman plastik mahfazasından tutun. Başlık oda sıcaklığına soğuyana kadar başlığa ve başlık bağlantılarına dokunmayın veya ısı tabancasını depolamak üzere kaldırmayın.
- **Hava akımını insanlara veya hayvanlara yönlendirmeyin.**
- **Isı tabancası hava akımını giysilere, saçta veya diğer vücut bölgelerine yönlendirmeyin. Saç kurutma makinesi olarak kullanmayın.** Isı tabancaları başlıkta 530°C veya daha üzeri sıcaklıkta alevsiz ısı üretebilir. Hava akımıyla temas yaralanmaya neden olabilir.
- **Hava akışını doğrudan cama yönlendirmeyin.** Cam çatlayabilir ve maddi hasara veya kişisel yaralanmaya neden olabilir.
- **Isı tabancasını açıkken gözetimsiz bırakmayın.**

- **Alet ayarlarını yapmadan, aksesuarları değiştirmeden veya ısı tabancasını depolamak için kaldırmadan önce aküyü çıkarın.** Bu güvenlik önlemi, ısı tabancasının yanlışlıkla çalıştırılmasını önler.
- **Yağmura veya neme maruz bırakmayın.** Kapalı yerlerde kuru bir yerde saklayın.

Teknik veriler

Alet	HG 530 18		
Tipi	Isı Tabancası		
Nominal voltaj	Vdc	18	
Hava akışı	l/dk.	Yüksek:200 Düşük: 130	
Sıcaklık	°C	Yüksek:530 Düşük: 260	
"EPTA Prosedürü 01/2003" (akü hariç)	kg	0,59	
Akü (Lityum iyon)	18V	AP 18.0/2.5 AP 18.0/5.0 AP 18.0/8.0	
Akü ağırlığı	kg	AP 18.0/2.5 AP 18.0/5.0 AP 18.0/8.0	0,4 0,7 1,1
Çalışma sıcaklığı	-10~40°C		
Depolama sıcaklığı	< 50°C		
Şarj olma sıcaklığı	4~40°C		
Şarj cihazı	CA 10.8/18.0, CA 18.0-LD		

Genel bakış (bkz. şekil A)

Ürün özelliklerine ait numaralar için teknik resim sayfalarındaki makine çizimlerine bakın.

1. Başlık
2. Güç ayarı
3. Kilitleme düğmesi
4. Tutma yeri

5. Kilitleme kolu
6. Tetik
7. LED çalışma ışığı
8. Kayış sabitleme
9. Düz başlık aparatı
10. Redüksiyon başlığı aparatı
11. Reflektör başlığı aparatı

Çalıştırma talimatları

UYARI!

Elektrikli alet üzerinde herhangi bir çalışma yapmadan önce aküyü çıkarın.

Elektrikli aleti çalıştırmadan önce

Akülü ısı tabancasını ambalajından çıkarın ve eksik ya da hasarlı parça olup olmadığını kontrol edin.

NOT

Teslimatta aküler tam olarak şarj edilmemiştir. İlk çalıştırmadan önce aküyü tam olarak şarj edin. Şarj cihazının kullanım kılavuzuna bakın.

Aküyü takma/değiştirme

- Şarjlı aküyü sesi çıkararak yerine oturuncaya kadar alete itin (bkz. şekil B).
- Çıkarmak için çıkarma düğmesine (1.) basın ve aküyü çekin (2.) (bkz. şekil C).

DİKKAT!

Alet kullanımında değilken akü kutuplarını koruyun. Gevşek metal parçalar kutuplara kısa devre yaptırabilir, patlama ve yangın tehlikesi oluşturabilir!

Kayış sabitleme (bkz. şekil D)

UYARI!

Bilekliği takmadan önce ısı tabancasının tamamen soğumasını bekleyin. Sıcak başlık hasara neden olabilir.

- Aletinizi düşürme olasılığını azaltmak amacıyla bir bilek kayışı (ürüne dahil değildir) için kayış bağlama yeri (8) bulunmaktadır. Aleti taşıırken kayışı elinizin etrafına sarın.

Başlık aparatının takılması/ çıkarılması (bkz. şekil E)

UYARI!

Başlığın her zaman sizden ve çevredekilerden uzağa baktığından emin olun.

- Takmak için, başlık aparatını ısı tabancası başlığına (1) kaydırın ve yerine döndürün.
- Çıkarmak için, aletin oda sıcaklığına soğumasını bekleyin, ardından başlık aparatını döndürün ve aletten uzağa doğru çekin.

Elektrikli el aletinin çalıştırılması (bkz. şekil F)

- **Elektrikli aleti çalıştırmak için:**
 - Kilitleme kolunu yukarı doğru itin (1.) ve tetiğe (2.) basın. Kesintisiz çalışma için kilitleme düğmesine (3.) basın.
- **Elektrikli aleti kapatmak için:**
 - Tetiği (6) bırakın.
 - Aleti sürekli konumdan durdurmak için tetiğe (6) tekrar basın.

NOT

Aleti taşımadan veya saklamadan önce soğumasını bekleyin.

LED ışık (bkz. şekil G)

- Isı tabancası açıldığında LED çalışma lambası (7) yanar.
- Tetiği bırakın, LED çalışma lambası (7) otomatik olarak söner.

Güç ayarı (bkz. şekil H)

- Güç ayarını (2) yüksek ısı için geriye, düşük ısı için ileri kaydırın.
- Isı tabancası, düşük ayarda yaklaşık 260°C'yi ve yüksek ayarda 530°C'yi aşan sıcaklıklar üretebilir.

Isı Tabancasını Kullanma

UYARI!

Yaralanma riskini azaltmak için alet oda sıcaklığına soğuyana kadar başlık aparatını çıkarmayın veya takmayın.

NOT

Başlığı elektrikli aleti kullandığınız iş parçasına çok yakın yerleştirmeyin. Ortaya çıkan hava blokajı, ısı tabancasının aşırı ısınmasına neden olabilir.

Başlık ile iş parçası arasındaki mesafe,

üzerinde çalıştığınız malzemeye (metal, plastik vb.) ve amaçlanan çalışma yöntemine bağlıdır.

Her uygulamaya için optimum sıcaklık pratik bir testle belirlenebilir.

Daima önce hava miktarını ve sıcaklığı test edin. Daha uzak bir mesafeden ve daha düşük bir güç ayarıyla başlayın. Ardından mesafeyi ve güç ayarını gereksinimlere göre ayarlayın. Hangi malzeme üzerinde çalıştığınızdan veya sıcak havanın üzerinde nasıl bir etkisi olabileceğinden emin değilseniz önce etkiyi kapalı bir alanda test edin.

Tüm çalışma örnekleri için aksesuarsız çalışabilirsiniz. Ancak önerilen aksesuarların kullanılması işi basitleştirecek ve sonucun kalitesini önemli ölçüde artıracaktır.

Cilayı çıkarma/yapıştırıcıları gevşetme

Düz başlıklı aparatını (9) takın. Verniği sıcak hava ile kısaca yumuşatın ve temiz bir spatula ile çıkarın. Uzun süre ısıya maruz kalma verniği yakar ve çıkarılmasını zorlaştırır. Birçok yapıştırıcı ısı kullanılarak yumuşatılabilir. Yapıştırıcıları ısıtarak bağlantıları koparabilir veya fazla yapıştırıcıyı çıkarabilirsiniz.

Yumuşak Lehimleme

Redüksiyon başlığı aparatını (10) takın. Akısız lehim kullanıyorsanız lehim bağlantısına lehim gresi veya macunu sürün. Lehim bağlantısını ısıtın ve lehimi uygulayın. Lehim, iş parçasının sıcaklığı ile eritilmelidir.

Gerekirse, lehim bağlantısı soğuduktan sonra akıyı çıkarın.

Isıyla daraltma

Reflektör başlığı aparatını (11) takın. İş parçasına uygun ısıyla daralan plastik borunun çapını seçin. Isıyla daralan plastik boruyu iş parçasına sıkıca oturuncaya kadar eşit şekilde ısıtın.

Bakım



UYARI!

Elektrikli alet üzerinde herhangi bir çalışma yapmadan önce aküyü çıkarın.

Temizlik

- Elektrikli el aletini ve havalandırma yuvalarının önündeki ızgarayı düzenli olarak temizleyin. Temizleme sıklığı malzemeye ve kullanım süresine bağlıdır.
- Gövde içine ve motora kuru basınçlı hava üfleterek düzenli olarak temizleyin.

Yedek parçalar ve aksesuarlar

Diğer aksesuarlar, özellikle aletler ve cila yardımcıları için üreticinin kataloglarına bakınız.

Parça yerleşim çizimleri ve yedek parça listeleri ana sayfamızda bulunabilir:

www.flex-tools.com

Talimatlar **www.flex-tools.com** adresinde de bulunabilir.

Bertaraf bilgileri



UYARI!

Gereksiz elektrikli aletleri kullanılamaz hale getirin:

– akü ile çalışan cihazların aküsünü çıkarın.



Sadece AB ülkeleri Elektrikli aletleri evsel atıkların içine atmayın!

Atık Elektrikli ve Elektronik Cihazlar hakkındaki 2012/19/EU Avrupa Direktifi uyarınca ve ulusal yasalara uygun olarak kullanılan elektrikli aletler ayrı olarak toplanmalı ve çevre dostu bir şekilde geri dönüştürülmelidir.



Atık bertarafı yerine hammadde geri kazanımı.

Cihaz, aksesuarlar ve ambalajlar çevre dostu bir şekilde geri dönüştürülmelidir. Plastik parçalar malzeme türüne göre geri dönüşüm için tanımlanmıştır.



UYARI!

Aküleri evsel atıklara, ateşe veya suya atmayın. Kullanılmış aküleri açmayın.

Sadece AB ülkeleri içindir:

2006/66/EC sayılı Direktife göre hatalı veya

kullanılmış aküler geri dönüştürülmelidir.

i **NOT**

Lütfen bayinize bertaraf etme seçenekleri hakkında danışın!

€-Uygunluk beyanı

Tüm sorumluluğu üstümüze alarak "Teknik özellikler" bölümünde açıklanan ürünün, aşağıdaki standartlara veya normatif dokümanlara uygun olduğunu beyan ederiz:
EN 60335, 2014/30/EU, 2014/35/EC,
2011/65/EU direktiflerinin düzenlemelerine uygundur.

Teknik dokümanlardan sorumlu:
FLEX-Elektrowerkzeuge GmbH, R & D
Bahnhofstrasse 15, D-71711 Steinheim/Murr

i.v. P. Lameli *Klaus Peter Weinper*

Peter Lameli
Teknik Bölüm

Klaus Peter Weinper
Kalite Departmanı
Başkanı (KD)

1.08.2023; FLEX-Elektrowerkzeuge GmbH
Bahnhofstrasse 15, D-71711 Steinheim/Murr

Sorumluluktan muafiyet

Üretici ve temsilcisi, ürünün veya kullanılamaz bir ürünün neden olduğu iş kesintilerinden kaynaklanan zararlardan ve kâr kayıplarından sorumlu değildir.

Üretici ve temsilcisi, ürünün yanlış kullanılması veya ürünün diğer üreticilerin ürünleri ile kullanılması sonucu oluşabilecek hasarlardan sorumlu değildir.

Symbole używane w niniejszej instrukcji



OSTRZEŻENIE!

Oznacza bezpośrednie zagrożenie. Zignorowanie tego ostrzeżenia może doprowadzić do śmierci lub bardzo poważnych, ciężkich obrażeń.

UWAGA!

Oznacza sytuację potencjalnie niebezpieczną. Zignorowanie tego ostrzeżenia może doprowadzić do lekkich urazów lub uszkodzenia mienia.

UWAGA

Oznacza wskazówki dotyczące stosowania i inne ważne informacje.

Symbole na elektronarzędziu

V Wolty

L/min Natężenie przepływu powietrza



Aby ograniczyć ryzyko urazów, należy przeczytać instrukcję obsługi!



Informacje dotyczące utylizacji starego narzędzia (patrz strona 75)!

Dla własnego bezpieczeństwa



OSTRZEŻENIE!

Przed użyciem elektronarzędzia należy przeczytać:

- Pod warunkiem zapewnienia odpowiedniego nadzoru, pouczenia na temat bezpiecznej obsługi i dopilnowania zrozumienia zagrożeń, urządzenie może być używane przez dzieci w wieku od lat 8, osoby o ograniczeniach fizycznych, czuciowych lub psychicznych, a także osoby, którym brak jest doświadczenia lub wiedzy. Dzieci nie powinny bawić się urządzeniem. Dzieci nie mogą bez nadzoru wykonywać czynności związanych z czyszczeniem i konserwacją.
- niniejszą instrukcję obsługi,

- zasady aktualnie obowiązujące w miejscu pracy oraz przepisy w sprawie zapobiegania wypadkom.

To elektronarzędzie zostało skonstruowane z wykorzystaniem najnowszych technologii i w sposób spełniający uznane przepisy bezpieczeństwa.

Mimo to niewłaściwe lub nieodpowiednie użytkowanie elektronarzędzia może zagrazać życiu lub zdrowiu użytkownika lub osób postronnych, a także grozi zniszczeniem elektronarzędzia lub innego mienia.

Opalarki akumulatorowej można używać wyłącznie

- zgodnie z przeznaczeniem
- i tylko wtedy, gdy narzędzie jest w pełni sprawne.

Usterki mające wpływ na bezpieczeństwo należy naprawiać natychmiast.

Nieostrożne korzystanie z urządzenia może doprowadzić do pożaru i dlatego:

- podczas używania urządzenia w miejscach, w których znajdują się materiały łatwopalne należy zachować ostrożność. Nie należy używać narzędzia przez dłuższy czas w jednym miejscu.
- nie używać w strefach zagrożenia wybuchem.
- ciepło może być przewodzone do materiałów łatwopalnych, które znajdują się poza zasięgiem wzroku.
- po użyciu narzędzie należy odłożyć na podstawkę. Przed schowaniem odczekać, aby ostygło.

Przeznaczenie

Opalarka akumulatorowa jest przeznaczona

- do użytku komercyjnego w przemyśle i handlu,
- do usuwania naklejek, obkurczania folii PCV lub rurek izolacyjnych oraz do innych podobnych zastosowań.

Instrukcje dotyczące bezpieczeństwa - opalarka



OSTRZEŻENIE!

Prosimy przeczytać wszystkie ostrzeżenia i instrukcje oraz przestudiować specyfikację i ilustracje dostarczone wraz z elektronarzędziem. Niestosowanie się do wszystkich podanych niżej instrukcji może doprowadzić do porażenia prądem, pożaru i/ lub poważnych obrażeń. Wszystkie ostrzeżenia i instrukcje należy zachować na przyszłość.

- **Podczas pracy w pobliżu materiałów łatwopalnych należy zachować szczególną ostrożność.** Strumień gorącego powietrza lub gorąca dysza mogą doprowadzić do zapalenia się pyłu lub gazów.
- **Opalarki nie wolno używać w strefach potencjalnego zagrożonych wybuchem.**
- **Strumienia gorącego powietrza nie wolno przez dłuższy czas kierować w jedno miejsce.** Praca z plastikiem, farbą, lakierem lub podobnymi materiałami może powodować powstawanie łatwopalnych gazów.
- **Narzędzia NIE wolno używać do usuwania farb zawierających ołów.** Zrywane warstwy i resztki farby oraz powstające podczas pracy opary mogą zawierać trujący ołów.
- **Należy pamiętać, że ciepło jest kierowane na zakryte materiały łatwopalne, które mogą się w związku z tym zapalić.**
- **Po użyciu opalarkę należy bezpiecznie umieścić na powierzchni do przechowywania.** Przed włożeniem do opakowania należy ją pozostawić do całkowitego ostygnięcia. Gorąca dysza może spowodować uszkodzenia.
- **Jeśli opalarka nie jest trzymana w ręku, należy umieścić ją na stabilnej, poziomej powierzchni.**
- **Nie należy pozwalać dzieciom na używanie opalarki bez nadzoru, gdy jest ona włączona.**
- **Nieużywaną opalarkę należy przechowywać w miejscu niedostępnym dla dzieci. Nie wolno pozwalać używać opalarki osobom, które nie znają tego typu narzędzia lub nie zapoznały się z niniejszą instrukcją.** W rękach nieprzeszkolonych użytkowników opalarki mogą być niebezpieczne.
- **Należy zawsze nosić okulary ochronne.** Okulary ochronne zmniejszają ryzyko obrażeń.
- **Miejsce pracy musi być dobrze wentylowane.** Gazy i opary wytwarzane podczas pracy są często szkodliwe dla zdrowia.
- **OSTRZEŻENIE! Gorące powierzchnie.** Opalarkę należy zawsze trzymać za plastikową obudowę. Nie należy dotykać dyszy i nakładek na dyszę ani chować opalarki zanim dysza nie ostygnie do temperatury pokojowej.
- **Strumienia powietrza nie wolno kierować na osoby lub zwierzęta.**
- **Nie należy kierować strumienia powietrza opalarki na odzież, włosy lub inne części ciała. Nie używać jako suszarki do włosów.** Opalarki mogą bez płomienia wytwarzać na wysokości dyszy temperaturę 530°C lub wyższą. Kontakt ze strumieniem powietrza może spowodować obrażenia ciała.
- **Strumienia powietrza nie należy kierować bezpośrednio na szkło.** Szyba może pęknąć, co oprócz uszkodzenia mienia może doprowadzić do obrażeń ciała.
- **Włączonej opalarki nie wolno pozostawiać bez nadzoru.**
- **Przed regulacją ustawień narzędzia, wymianą akcesoriów lub przechowywaniem z opalarki należy wyjąć akumulator.** Tego typu środek ostrożności zabezpiecza przed przypadkowym włączeniem się opalarki.
- **Narzędzie należy chronić przed deszczem i wilgocią.** Przechowywać w zamkniętym pomieszczeniu w suchym miejscu.

Dane techniczne

Narzędzie	HG 530 18		
Typ	Opalarka		
Napięcie znamionowe	V, prąd stały	18	
Strumień powietrza	l/min	Duży: 200 Mały: 130	
Temperatura	°C	Wysoka: 530 Niska: 260	
Ciężar wg „procedury EPTA 01/2003” (bez akumulatora)	kg	0,59	
Bateria (lito-wonowa)	18 V	AP 18.0/2.5 AP 18.0/5.0 AP 18.0/8.0	
Ciężar akumulatora	kg	AP 18.0/2.5 AP 18.0/5.0 AP 18.0/8.0	0,4 0,7 1,1
Temperatura pracy	-10~40°C		
Temperatura przechowywania	< 50°C		
Temperatura ładowania	4~40°C		
Ładowarka	CA 10.8/18.0, CA 18.0-LD		

Krótki opis urządzenia (patrz rysunek A)

Numeracja elementów odnosi się do rysunku narzędzia na stronie z elementami graficznymi.

1. Dysza
2. Przełącznik mocy
3. Przycisk blokowania przełącznika w pozycji włączonej
4. Uchwyt
5. Dźwignia odblokowująca
6. Włącznik spustowy

7. Lampka robocza LED
8. Zaczep na pasek
9. Płaska nakładka na dyszę
10. Nakładka redukcyjna na dyszę
11. Nakładka na dyszę z reflektorem

Instrukcja obsługi



OSTRZEŻENIE!

Przed wykonaniem jakichkolwiek prac przy elektronarzędziu należy wyjąć akumulator.

Przed włączeniem elektronarzędzia

Prosimy wypakować opalarkę akumulatorową i sprawdzić, czy nie brakuje żadnej części i czy nic nie jest uszkodzone.



UWAGA

W momencie dostawy akumulatory nie są całkowicie naładowane. Przed rozpoczęciem użytkowania należy całkowicie naładować akumulatory. Więcej informacji - patrz instrukcja obsługi ładowarki.

Wkładanie/wymiana akumulatora

- Włożyć naładowany akumulator do elektronarzędzia i docisnąć, aby zablokował się na swoim miejscu (patrz rysunek B).
- Aby wyjąć akumulator, wystarczy nacisnąć przycisk odblokowujący (1.) i wysunąć akumulator (2.) (patrz rysunek C).



UWAGA!

Gdy urządzenie nie jest używane, należy chronić styki akumulatora. Luźne części metalowe mogą doprowadzić do zwarcia styków; ryzyko wybuchu i pożaru!

Mocowanie paska (patrz rysunek D)



OSTRZEŻENIE!

Przed założeniem paska na nadgarstek należy pozwolić opalarkę całkowicie ostygnąć. Gorąca dysza może spowodować uszkodzenia.

- Zaczep na pasek 8 służy do mocowania paska na rękę (do dokupienia osobno), który zmniejsza ryzyko upuszczenia narzędzia. Podczas noszenia narzędzia pasek należy mieć owinięty wokół ręki.

Zakładanie/zdejmowanie nakładki na dyszę (patrz rysunek E)

OSTRZEŻENIE!

Dysza nie może być nigdy skierowana na użytkownika lub osoby postronne.

- Aby założyć nakładkę na dyszę, należy ją nasunąć na głowicę opalarki (1) i przekreślić.
- Aby zdjąć nakładkę, należy odczekać, aż narzędzie ostygnie do temperatury pokojowej, a następnie przekreślić i pociągnąć nakładkę, aby zsunąć ją z narzędzia.

Włączanie elektronarzędzia (patrz rysunek F)

- **Aby włączyć elektronarzędzie, należy:**
 - Przesunąć dźwignię odblokowującą do góry (1.) i nacisnąć włącznik spustowy (2.). Aby włączyć tryb pracy ciągłej, wystarczy wcisnąć przycisk blokowania (3.).
- **Aby wyłączyć elektronarzędzie, należy:**
 - Puścić przełącznik spustowy (6).
 - Aby wyłączyć narzędzie z pozycji pracy ciągłej, należy ponownie nacisnąć przełącznik spustowy (6).

UWAGA

Przed przeniesieniem lub schowaniem narzędzia należy odczekać, aż narzędzie ostygnie.

Lampka LED (patrz rysunek G)

- Po włączeniu opalarki zapala się lampka robocza LED (7).
- Puszyczenie przełącznika spustowego powoduje, że lampka robocza LED (7) automatycznie gaśnie.

Ustawianie mocy (patrz rysunek H)

- Aby ustawić wysoką temperaturę, przełącznik mocy (2) należy przesunąć do tyłu, aby ustawić niską temperaturę, przełącznik należy przesunąć do przodu.

- Opalarka jest w stanie wytworzyć temperaturę powyżej około 260°C na niskim ustawieniu i 530°C na wysokim ustawieniu.

Używanie opalarki

OSTRZEŻENIE!

Aby zmniejszyć ryzyko obrażeń, nie należy zdejmować ani zakładać nakładki dyszy, zanim narzędzie nie ostygnie do temperatury pokojowej.

UWAGA

Nie należy przykładać dyszy zbyt blisko przedmiotu, do którego używa się elektronarzędzia. Takie postępowanie blokuje przepływ powietrza i może doprowadzić do przegrzania opalarki.

Odległość między dyszą a opalany przedmiotem zależy od obrabianego materiału (metal, plastik itp.) i planowanej metody pracy. Optymalną temperaturę pracy dla każdego zastosowania można określić za pomocą testu praktycznego. Najpierw należy zawsze przetestować ilość powietrza i temperaturę. Należy rozpocząć od większej odległości i niższego ustawienia mocy. Następnie można dostosować odległość i moc odpowiednio do potrzeb. Jeśli nie ma się pewności, z jakim materiałem się pracuje lub jaki wpływ może mieć na niego gorące powietrze, najpierw należy przetestować wpływ ciepła na materiał na jego niewidocznym fragmencie. Wszystkie rodzaje prac można wykonywać bez używania akcesoriów. Korzystanie z zalecanych akcesoriów upraszcza jednak pracę i znacznie podnosi poziom uzyskiwanych efektów.

Usuwanie lakieru/klejów

Założyć płaską dyszę (9). Przez chwilę rozmiękczać lakier gorącym powietrzem i usunąć go czystą szpachelką. Długotrwałe nagrzewanie prowadzi do spalania lakieru i utrudnia jego usunięcie. Wiele klejów można rozmiękczyć przez podgrzanie. Podgrzanie kleju pozwala rozłączyć połączenia lub usunąć nadmiar kleju.

Lutowanie miękkie

Założyć dyszy redukcyjną (10). Jeśli używa

się lutowia bez topnika, na lutowane złącze należy nałożyć smar lutowniczy lub pastę. Podgrzać lutowane złącze i nałożyć lut. Lut musi się stopić pod wpływem temperatury lutowanego przedmiotu.

W razie potrzeby, po ostygnięciu połączenia lutowanego, należy usunąć topnik.

Obkurczanie termiczne

Założyć nakładkę na dyszę z reflektorem (11). Wybrać średnicę rurki termokurczliwej odpowiednią do przedmiotu, na który ma być nałożona rurka. Równomiernie podgrzać plastikową rurkę termokurczliwą, aż będzie ona ściśle przylegać do przedmiotu.

Konserwacja i utrzymanie

OSTRZEŻENIE!

Przed wykonaniem jakichkolwiek prac przy elektronarzędziu należy wyjąć akumulator.

Czyszczenie

- Elektronarzędzie i kratkę z przodu otworów wentylacyjnych należy regularnie czyścić. Częstotliwość czyszczenia zależy od materiału i czasu użytkowania.
- Wnętrze obudowy i silnik należy regularnie przedmuchiwać sprężonym powietrzem.

Części zamienne i akcesoria

Pozostałe akcesoria, w szczególności zaś narzędzia i akcesoria do polerowania, znaleźć można w katalogach producenta.

Rysunki rozstrzelone i listy części zamiennych znaleźć można na naszej stronie:

www.flex-tools.com

Instrukcja może być również dostępna na stronie **www.flex-tools.com**.

Informacje dotyczące utylizacji

OSTRZEŻENIE!

Jeśli elektronarzędzie jest już niepotrzebne, należy uniemożliwić używanie go:

- w przypadku elektronarzędzi akumulatorowych przez wyjęcie akumulatora.



Dotyczy tylko krajów UE
Elektronarzędzi nie należy wyrzucać do zmieszanych odpadów komunalnych!

Zgodnie z europejską dyrektywą 2012/19/UE w sprawie zużytego sprzętu elektrycznego i elektronicznego (WEEE) oraz jej transpozycjami krajowymi, zużyte narzędzia elektryczne powinny być zbierane oddzielnie i poddawane recyklingowi w sposób przyjazny dla środowiska.



Odzyskiwanie surowców zamiast utylizacji odpadów.

Urządzenie, akcesoria i opakowanie należy poddać recyklingowi w przyjazny dla środowiska sposób. Identyfikacja części plastikowych przeznaczonych do recyklingu odbywa się na podstawie materiału, z którego są one wykonane.

OSTRZEŻENIE!

Akumulatorów/baterii nie należy wyrzucać do zmieszanych odpadów komunalnych (zwykłych śmieci gospodarstwach domowych), ani wrzucać do ognia lub wody. Nie otwierać zużytych baterii/akumulatorów.

Dotyczy tylko krajów UE:

Zgodnie z Dyrektywą 2006/66/WE, uszkodzone lub zużyte baterie i akumulatory muszą zostać poddane recyklingowi.



UWAGA

O dostępne możliwości utylizacji prosimy zapytać swojego dystrybutora!

CE-Deklaracja zgodności

Producent na własną i wyłączną odpowiedzialność oświadcza, że wyrób opisany w części „Specyfikacja techniczna” spełnia warunki podane w następujących normach lub dokumentach standaryzujących:

Norma EN 60335 zgodna z postanowieniami Dyrektyw 2014/30/UE, 2014/35/WE, 2011/65/UE.

Podmiot odpowiedzialny za dokumentację techniczną:

FLEX-Elektrowerzeuge GmbH, R & D
Bahnhofstrasse 15, D-71711 Steinheim/Murr



Peter Lameli
Dyrektor ds.
technicznych

Klaus Peter Weinper
Dyrektor Działu
Jakości (QD)

1.08.2023; FLEX-Elektrowerzeuge GmbH
Bahnhofstrasse 15, D-71711 Steinheim/Murr

Wyłączenia odpowiedzialności

Producent i jego przedstawiciel nie ponoszą odpowiedzialności za jakiegokolwiek szkody i straty oraz utratę zysków wskutek przerwy w prowadzeniu działalności spowodowanej produktem lub faktem, że produktu nie da się używać.

Producent i jego przedstawiciel nie ponoszą odpowiedzialności za jakiegokolwiek szkody i straty spowodowane niewłaściwym użyciem produktu lub używaniem go w połączeniu z produktami innych producentów.

A kézikönyvben használt szimbólumok

FIGYELMEZTETÉS!

Közélgő veszélyt jelez. A jelzés figyelmen kívül hagyása halált vagy különösen súlyos sérüléseket okozhat.

FIGYELEM!

Potenciálisan veszélyes helyzetet jelez. A jelzés figyelmen kívül hagyása könnyű sérülést vagy anyagi kárt okozhat.

MEGJEGYZÉS

Alkalmazási tippeket és fontos információkat jelez.

A elektromos szerszámon található szimbólumok

V Volt

L/min Levegőáramlási sebesség



A sérülések kockázatának csökkentése érdekében olvassa el a használati útmutatót.



A régi készülék ártalmatlanítására vonatkozó információk (lásd a(z) 80. oldalon)!

Az Ön biztonsága érdekében

FIGYELMEZTETÉS!

Mielőtt elkezdi használni az elektromos eszközt, olvassa el és tartsa be:

– Ezt a készüléket használhatják 8 éves vagy annál idősebb gyermekek, illetve csökkent fizikai, érzékszervi, vagy mentális képességekkel rendelkező, vagy kellő tudással és belátással nem rendelkező személyek is, ha az említett személyek a biztonságukért felelős, a készülék biztonságos használatának módjával és az esetleges veszélyekkel tisztában lévő személy felügyelete alatt állnak, vagy ilyen személytől kaptak utasítást a készülék használatára vonatkozóan. Gyermekek nem játszhatnak a készülékkel. Felügyelet nélkül gyermekek

nem végezhetik a készülék tisztítását és karbantartását.

- ezt a használati útmutatót,
- a jelenleg érvényes helyi szabályokat és balesetvédelmi előírásokat.

Jelen elektromos eszköz a legkorszerűbb technológia alapján, az elismert biztonsági előírásoknak megfelelően készült.

Ennek ellenére, használat közben az elektromos szerszám veszélyeztetheti a használó vagy harmadik fél életét és végtagjait, illetve az elektromos eszköz vagy más vagyontárgy károsodását is okozhatja.

Kizárólag vezeték nélküli hőlégfúvó használható.

- rendeltetésének megfelelően,
- tökéletesen üzemképes állapotban.

A biztonságot veszélyeztető hibákat azonnal meg kell javítani.

Tűzveszélyt okozhat, ha a készüléket nem körültekintően használja, ezért:

- legyen óvatos, ha a készüléket olyan helyen használja, ahol éghető anyagok vannak. Ne alkalmazza hosszú ideig ugyanazon a helyen.
- ne használja robbanásveszélyes légkör jelenlétében.
- a hő áterjedhet olyan éghető anyagokra, amelyek nincsenek szem előtt.
- használat után helyezze az állványra, és tárolás előtt hűtse le.

Rendeltetészerű használat

A vezeték nélküli hőlégfúvó a következőkre szolgál

- ipari és kereskedelmi használatra,
- matricák eltávolításához, PVC csomagolóanyag vagy szigetelőcsövek zsugorításához és más hasonló alkalmazásokhoz.

Biztonsági utasítások hőlégfúvókhoz

FIGYELMEZTETÉS!

Olvassa el az elektromos eszközhöz mellékelt összes biztonsági figyelmeztetést, utasítást, ábrát és specifikációt. Az alább felsorolt utasítások be nem tartása áramütést, tűzveszélyt és/vagy súlyos sérülést idézhet elő. Órizzon meg minden figyelmeztetést és utasítást, hogy később is elő tudja majd venni.

- **Különösen óvatossá kell lennie, amikor gyúlékony anyagok közelében dolgozik.** A forró légáram vagy a forró fűvóka meggyújthatja a port vagy a gázokat.
- **Ne dolgozzon a hőlégfűvóval robbanásveszélyes területeken.**
- **Ne irányítsa a forró légáramot hosszabb ideig ugyanarra a területre.** A műanyaggal, festékkel, lakkal vagy hasonló anyagokkal végzett munka során könnyen gyúlékony gázok keletkezhetnek.
- **NE használja ezt a szerszámot olómtartalmú festék eltávolítására.** A festék hámítások, maradványok és gőzök olómot tartalmazhatnak, amely mérgező.
- **Felhívjuk figyelmét, hogy a hó lefedett, gyúlékony anyagokra irányul, amelyek meggyulladhatnak.**
- **Használat után biztonságosan helyezze a hőlégfűvót a tárolófelületekre, és hagyja teljesen kihűlni, mielőtt eltenné.** A forró fűvóka kárt okozhat.
- **A hőlégfűvót stabil, vízszintes felületre helyezze, amikor nem tartja a kezében.**
- **Ne engedje, hogy a gyerekek felügyelet nélkül használják a hőlégfűvót, ha az be van kapcsolva.**
- **Tárolja a használaton kívüli hőlégfűvókat gyermekek elől elzárva. Ne engedje, hogy olyan személyek kezeljék a szerszámot, akik nem ismerik a hőlégfűvót vagy ezt a használati utasítást.** A hőlégfűvók a képzetlen felhasználók kezében veszélyesek lehetnek.
- **Mindig viseljen védőszemüveget.** A védőszemüveg csökkenti a sérülés kockázatát.
- **Biztosítsa a munkaterület megfelelő szellőzését.** A munka során keletkező gáz és gőz gyakran káros az egészségre.
- **FIGYELMEZTETÉS! Forró felületek.** A hőlégfűvót mindig a műanyag burkolatánál fogva tartsa. Ne nyúljon a fűvókához, a fűvóka tartozékaihoz, és ne tárolja a hőlégfűvót, amíg a fűvóka le nem hűlt szobahőmérsékletre.
- **Ne irányítsa a légáramot személyekre vagy állatokra.**
- **Ne irányítsa a hőlégfűvó légáramát a ruházatra, hajra vagy más testrészekre. Ne használja hajszárítóként.** A hőlégfűvókák a fűvókán 530 °C vagy annál is magasabb láng nélküli hőt tudnak

előállítani. A légáramlással való érintkezés személyi sérülést okozhat.

- **Ne irányítsa a légáramot közvetlenül az üvegre.** Az üveg megrepedhet, ami anyagi károkat vagy személyi sérüléseket okozhat.
- **Bekapcsolt állapotban ne hagyja felügyelet nélkül a hőlégfűvót.**
- **Vegye ki az akkumulátort a szerszám beállításainak módosítása, a tartozékok cseréje vagy a hőlégfűvó tárolása előtt.** Ez a biztonsági intézkedés megakadályozza, hogy a hőlégfűvó véletlenül elinduljon.
- **Ne tegye ki esőnek vagy nedvességnek.** Száraz helyen, zárt térben tárolja.

Műszaki adatok

Eszköz		HG 530 18	
Típus		Hőlégfűvó	
Névleges feszültség	Vdc	18	
Légáramlás	l/min	Magas: 200 Alacsony: 130	
hőmérséklet	°C	Magas: 530 Alacsony: 260	
Súly az „EPTA 01/2003 eljárás” szerint (akkumulátor nélkül)	kg	0,59	
Akkumulátor (Li-ion)	18V	AP 18,0/2,5 AP 18,0/5,0 AP 18,0/8,0	
Az akkumulátor súlya	kg	AP 18,0/2,5	0,4
		AP 18,0/5,0	0,7
		AP 18,0/8,0	1,1
Üzemi hőmérséklet	-10~40°C		
Tárolási hőmérséklet	< 50°C		
Töltési hőmérséklet	4~40°C		
Töltő	CA 10.8/18.0, CA 18.0-LD		

Áttekintés (lásd az A ábrát)

A termék elemeinek számozása megfelel a gép illusztrációján látható számoknak a rajzokat ábrázoló oldalon.

1. Fúvóka
2. Teljesítmény beállítása
3. Reteszelő gomb
4. Fogantyú
5. Zárkioldó kar
6. Indítókapcsoló
7. LED-munkalámpa
8. Pántrögztítés
9. Lapos fúvóka tartozék
10. Szűkítő fúvóka tartozék
11. Reflektor fúvóka tartozék

Használati útmutató

FIGYELMEZTETÉS!

Vegye ki az akkumulátort, mielőtt az elektromos szerszámon bármilyen munkát végezne.

Az elektromos eszköz bekapcsolása előtt

Csomagolja ki a vezeték nélküli hőlégfúvót, és győződjön meg arról, hogy nincsenek hiányzó vagy sérült alkatrészei.

MEGJEGYZÉS

Az akkumulátorok a szállításkor nincsenek teljesen feltöltött állapotban. Az első használat előtt töltsse fel teljesen az akkumulátorokat. Tekintse át a töltő használati utasítását.

Az akkumulátor behelyezése/ cseréje

- Tolja a feltöltött akkumulátort az elektromos szerszámba, amíg be nem kattann a helyére, (lásd a B ábrát)
- Az eltávolításhoz nyomja meg a kioldó gombot (1) és húzza ki az akkumulátort (2). (lásd C ábra)

FIGYELEM!

Amikor az eszköz nincs használatban, védje az akkumulátor-csatlakozókat. A laza fém alkatrészek rövidre zárhatják a csatlakozókat, és robbanás-, illetve tűzveszély állhat fenn!

Pántrögztítés (lásd a D ábrát)

FIGYELMEZTETÉS!

A csuklópánt rögzítése előtt hagyja teljesen lehűlni a hőlégfúvót. A forró fúvóka kárt okozhat.

- A pántrögztítés (8) a csuklópánt (nem tartozék) felhelyezésére szolgál, hogy csökkentse a szerszám leejtésének esélyét. Tekerje a pántot a kezére, amikor viszi a szerszámot.

Fúvóka tartozék beszerelése/ eltávolítása (lásd az E ábrát)

FIGYELMEZTETÉS!

Ügyeljen arra, hogy a fúvóka mindig Öntől és a közelben tartózkodóktól távolabbra mutasson.

- A felszereléshez csúsztassa a fúvóka tartozékot a hőlégfúvó fúvókájára (1), és csavarja a helyére.
- Az eltávolításhoz hagyja, hogy a szerszám szobahőmérsékletűre hűljön, majd csavarja el és húzza el a fúvóka tartozékot a szerszámtól.

Az elektromos szerszám bekapcsolása (lásd az F ábrát)

- **Az elektromos szerszám bekapcsolása:**
 - Nyomja felfelé a kioldó kart (1.), és nyomja meg az indítókapcsolót (2.). A folyamatos működéshez nyomja meg a reteszelő gombot (3.).
- **Az elektromos szerszám kikapcsolása:**
 - Engedje el az indítókapcsolót (6).
 - A szerszám folyamatos állásból történő leállításához nyomja meg újra az indítókapcsolót (6).

MEGJEGYZÉS

Mozgatás vagy tárolás előtt hagyja lehűlni a szerszámot.

LED-lámpa (lásd a G ábrát)

- A LED-es munkalámpa (7) világít, amikor a hőlégfúvó bekapcsol.
- Engedje fel az indítókapcsolót, a LED-es munkalámpa (7) automatikusan kialszik.

Teljesítménybeállítás (lásd a H ábrát)

- Csúsztassa a teljesítménybeállítást (2) hátrafelé a magas hőfokhoz vagy előre az alacsony hőfokhoz.

- A hőlégfúvó alacsony fokozaton körülbelül 260°C-ot, magas fokozaton pedig 530°C-ot meghaladó hőmérsékletet képes előállítani.

A hőlégfúvó használata

FIGYELMEZTETÉS!

A sérülésveszély csökkentése érdekében ne távolítsa el és ne csatlakoztassa a fúvóka tartozékát, amíg a szerszám le nem hűlt szobahőmérsékletre.

MEGJEGYZÉS

Ne helyezze a fúvókát túl közel a munkadarabhoz, amelyen az elektromos szerszámot használja. Az így kialakuló légelzáródás a hőlégfúvó túlmelegedéséhez vezethet.

A fúvóka és a munkadarab közötti távolság a megmunkálandó anyagtól (fém, műanyag stb.) és a tervezett munkamódszertől függ. Az egyes alkalmazások optimális hőmérsékletét gyakorlati próbával lehet meghatározni.

Először mindig tesztelje a levegő mennyiségét és a hőmérsékletet. Kezdje nagyobb távolságból és kisebb teljesítmény beállítással. Ezután állítsa be a távolságot és a teljesítménybeállítást az igényeknek megfelelően. Ha nem biztos abban, hogy milyen anyagon dolgozik, vagy milyen hatással lehet rá a forró levegő, először egy rejtett területen próbálja ki a hatást. Bármilyen munkatípusnál tartozékok nélkül is dolgozhat. Az ajánlott tartozékok használata azonban leegyszerűsíti a munkát, és jelentősen növeli az eredmény minőségét.

Lakk eltávolítása/ragasztók oldása

Szerelje fel a lapos fúvóka tartozékot (9). Forró levegővel röviden puhítsa fel a lakkot, és tiszta spatulával távolítsa el. A hosszú hőhatás megégeti a lakkot, és megnehezíti az eltávolítást. Számos ragasztó hővel lágyítható. A ragasztók melegítésével megszakíthatja a kötéseket vagy eltávolíthatja a felesleges ragasztót.

Lágyforrasztás

Szerelje fel a redukciós fúvóka tartozékot (10). Ha folyósítószer nélküli forrasztanyagot használ, kenje be forrasztózsírral vagy

pasztával a forrasztási kötést. Melegítse fel a forrasztási kötést, és vigye fel a forrasztanyagot. A forrasztanyagot a munkadarab hőmérsékletének kell megolvasztania.

Szükség esetén távolítsa el a folyósítószer, miután a forrasztási kötés kihült.

Hőszugorítás

Szerelje fel a reflektor fúvóka tartozékot (11). Válassza ki a munkadarabhoz megfelelő átmérőjű zsugorcső átmérőt. Melegítse egyenletesen a zsugorcsovet, amíg szorosan nem illeszkedik a munkadarabhoz.

Karbantartás és gondozás

FIGYELMEZTETÉS!

Vegye ki az akkumulátort, mielőtt az elektromos szerszámon bármilyen munkát végezne.

Tisztítás

- Rendszeresen tisztítsa meg az elektromos eszközt és a szellőzőnyílások előtti rácsot. A tisztítás gyakorisága függ az anyagtól és a használat hosszától.
- Száraz súrított levegővel rendszeresen fújja ki a ház belsejét és a motort.

Pótalkatrészek és tartozékok

Egyéb tartozékokat, különösen szerszámokat és polírozási segédeszközöket a gyártó katalógusaiban talál.

A robbantott ábrák és az alkatrészjegyzékek a honlapunkon találhatóak:

www.flex-tools.com

Az utasítás a **www.flex-tools.com** honlapon is elérhető.

Ártalmatlanításra vonatkozó információk

FIGYELMEZTETÉS!

Tegye használhatatlanná a redundáns elektromos szerszámokat:

- az akkumulátorral működő elektromos szerszámokat az akkumulátor eltávolításával.



Csak az Európai Unió országai Ne dobjon elektromos szerszámokat a háztartási hulladékok közé!

Az elektromos és elektronikus berendezések hulladékairól szóló 2012/19/EU irányelvvel és ennek nemzeti jogszabályokba átültetett előírásaival összhangban az elektromos szerszámokat elkülönítve kell összegyűjteni, és gondoskodni kell a környezetbarát újrahasznosításukról.



Nyersanyag újrahasznosítás a hulladék ártalmatlanítása helyett.

Gondoskodni kell az eszköz, a tartozékok és a csomagolóanyagok környezetbarát újrahasznosításáról. A műanyag alkatrészek újrahasznosítása az anyag típusának függvényében történik.



FIGYELEM!

Az akkumulátorokat ne tegye a háztartási hulladékok közé, tűzbe vagy vízbe. Ne nyissa fel a használt akkumulátorokat.

Csak EU tagállamok:

A 2006/66/EK irányelv értelmében gondoskodni kell a hibás vagy használt akkumulátorok újrahasznosításáról.



MEGJEGYZÉS

Kérjük, hogy érdeklődjön az ártalmatlanítási lehetőségekről abban az üzletben, ahol a terméket vásárolta!

CE-Megfelelőségi nyilatkozat

Felelőségünk teljes tudatában kijelentjük, hogy a „Műszaki specifikációk”-ban leírt termék megfelel a következő szabványoknak vagy normatív dokumentumoknak:

EN 60335 összhangban a 2014/30/EU, 2014/35/EK, 2011/65/EU irányelvekkel.

A műszaki dokumentumokért felelős:

FLEX-Elektrowerkzeuge GmbH, R & D
Bahnhofstrasse 15, D-71711 Steinheim/Murr

Peter Lameli
Műszaki vezető

Klaus Peter Weinper
A minőségbiztosítási
részleg (QD) vezetője

1.08.2023; FLEX-Elektrowerkzeuge GmbH
Bahnhofstrasse 15, D-71711 Steinheim/Murr

Felelőség alóli mentesség

A gyártó és képviselője nem vállal felelőséget semmilyen, a termék vagy egy használhatatlan termék által okozott működési zavar miatt bekövetkezett kárért és kiesett nyereségért. A gyártó és képviselője nem vállal felelőséget semmilyen kárért, amelyet a termék helytelen használata vagy a termék más gyártók termékeivel együtt történő használata okozott.

Symbole použité v této příručce

VAROVÁNÍ!

Označuje hrozící nebezpečí. Nedodržení tohoto varování může mít za následek smrt nebo mimořádně těžká zranění.

UPOZORNĚNÍ!

Označuje potenciálně nebezpečnou situaci. Nedodržení tohoto upozornění může mít za následek lehké zranění nebo škodu na majetku.

POZNÁMKA

Označuje tipy pro použití a důležité informace.

Symbole na elektrickém nářadí

V Volty

L/min Průtok vzduchu



Aby bylo sníženo riziko úrazu, musí si uživatel přečíst návod k obsluze!



Informace o likvidaci starého zařízení (viz strana 85)!

Pro vaši bezpečnost

VAROVÁNÍ!

Před použitím elektrického nářadí si přečtěte a dodržujte:

- Toto zařízení mohou používat děti od 8 let a osoby s omezenými fyzickými, smyslovými nebo duševními schopnostmi nebo nedostatkem zkušeností a znalostí jen pod dohledem, nebo pokud byly řádně poučeny o bezpečném použití zařízení a chápou možná rizika spojená s jeho používáním. Děti si nesmí s přístrojem hrát. Čištění a údržbu nesmějí provádět děti, pokud nejsou pod dohledem dospělé osoby.
- tyto návody k obsluze,
- aktuálně platné předpisy pro staveniště a předpisy pro prevenci nehod.

Toto elektrické nářadí odpovídá posledním trendům a bylo zkonstruováno v souladu s uznávanými bezpečnostními předpisy.

Přesto při jeho použití může dojít k ohrožení života a končetin uživatele nebo třetí osoby, nebo může dojít k poškození samotného elektrického nářadí nebo jiného majetku.

Používejte pouze akumulátorovou horkovzdušnou pistoli.

- podle zamýšleného záměru,
- v bezvadném stavu.

Závady, které ohrožují bezpečnost, musí být bezodkladně opraveny.

Pokud se spotřebič nepoužívá opatrně, může dojít k požáru, proto:

- Buďte opatrní při používání spotřebiče na místech, kde jsou hořlavé materiály. Neaplikujte na stejné místo po dlouhou dobu.
- Nepoužívejte v prostředí s nebezpečím výbuchu.
- Teplu může být vedeno na hořlavé materiály, které jsou mimo dohled.
- Po použití umístěte na stojan a před uskladněním nechte vychladnout.

Zamýšlené použití

Akumulátorová horkovzdušná pistole je určena pro

- komerční využití v průmyslu a obchodu,
- odstraňování samolepek, smršťování PVC obalů nebo izolačních trubek a jiné podobné aplikace.

Bezpečnostní pokyny pro horkovzdušnou pistoli

VAROVÁNÍ!

Přečtěte si všechny bezpečnostní výstrahy, pokyny, ilustrace a technické údaje dodané s tímto elektrickým nářadím. Nedodržení všech níže uvedených pokynů může vést k úrazu elektrickým proudem, požáru a/nebo vážnému úrazu. Všechna varování a pokyny uschovejte pro budoucí použití.

- **Zvláštní pozornost věnujte práci v blízkosti hořlavých materiálů.** Proudění horkého vzduchu nebo horká tryska může zapálit prach nebo plyny.
- **Nepracujte s horkovzdušnou pistolí v oblastech s nebezpečím výbuchu.**

- **Nemířte horkým vzduchem na stejnou oblast po delší dobu.** Při práci s plasty, barvami, lakem nebo podobnými materiály mohou vznikat snadno hořlavé plyny.
- **NEPOUŽÍVEJTE toto nářadí k odstranění barvy obsahující olovo.** Slupky, zbytky a výpary barvy mohou obsahovat olovo, které je jedovaté.
- **Vezměte na vědomí, že teplo směřuje na kryté hořlavé materiály, které se mohou vznítit.**
- **Po použití horkovzdušnou pistolí bezpečně umístěte na úložné plochy a před zabalením ji nechte zcela vychladnout.** Horká tryska může způsobit poškození.
- **Umístěte horkovzdušnou pistolí na stabilní, rovný povrch, pokud ji nedržíte v ruce.**
- **Nedovolte dětem, aby horkovzdušnou pistolí používaly bez dozoru, když je zapnutá.**
- **Pistole na nečinnost skladujte mimo dosah dětí. Nedovolte osobám, které nejsou obeznámeny s horkovzdušnou pistolí nebo těmito pokyny, aby obsluhovaly nářadí.** Horkovzdušné pistole mohou být nebezpečné v rukou netrénovaných uživatelů.
- **Vždy noste ochranné brýle.** Ochranné brýle snižují riziko zranění.
- **Udržujte svůj pracovní prostor dobře větráný.** Plyn a pára vznikající při práci jsou často škodlivé pro zdraví.
- **VAROVÁNÍ! Horké povrchy.** Horkovzdušnou pistolí vždy držte za plastový kryt. Nedotýkejte se trysky, nástavců trysek ani neskladujte horkovzdušnou pistolí, dokud tryska nevychladne na pokojovou teplotu.
- **Nesměřujte proud vzduchu na osoby nebo zvířata.**
- **Nesměřujte proud vzduchu z horkovzdušné pistole na oblečení, vlasy nebo jiné části těla. Nepoužívejte jako vysoušeč vlasů.** Horkovzdušné pistole mohou produkovat 530 °C nebo více bezplamenného tepla na trysce. Kontakt s proudem vzduchu může způsobit zranění.
- **Nesměřujte proud vzduchu přímo na sklo.** Sklo může prasknout a může vést ke škodě na majetku nebo zranění osob.

- **Nenechávejte horkovzdušnou pistolí bez dozoru, když je zapnutá.**
- **Vyjměte akumulátor před úpravou nastavení nářadí, výměnou příslušenství nebo uložením horkovzdušné pistole.** Toto bezpečnostní opatření zabraňuje náhodnému spuštění horkovzdušné pistole.
- **Nevystavujte dešti nebo vlhkosti.** Skladujte uvnitř na suchém místě.

Technické údaje

Nářadí	HG 530 18		
Typ	Horkovzdušná pistole		
Jmenovité napětí	vdc	18	
Proud vzduchu	l/min	Vysoká: 200 Nízká: 130	
Teplota	°C	Vysoká: 530 Nízká: 260	
Hmotnost podle „Postupu EPTA 01/2003“ (bez akumulátoru)	kg	0,59	
Akumulátor (Li-ion)	18V	AP 18,0/2,5 AP 18,0/5,0 AP 18,0/8,0	
Hmotnost akumulátoru	kg	AP 18,0/2,5 AP 18,0/5,0 AP 18,0/8,0	0,4 0,7 1,1
Provozní teplota	-10~40°C		
Skladovací teplota	< 50°C		
Teplota nabíjení	4~40°C		
Nabíječka	CA 10.8/18.0, CA 18.0-LD		

Přehled (viz obrázek A)

Číslování funkcí výrobku odkazuje na vyobrazení přístroje na stránce s obrázky.

1. **Tryska**
2. **Nastavení napájení**
3. **Tlačítko uzamčení**

4. Rukojeť
5. Pojistná páčka
6. Hlavní vypínač
7. Pracovní LED světlo
8. Upevnění řemínku
9. Plochá tryska
10. Nástavec redukční trysky
11. Nástavec trysky reflektoru

Návod k použití

VAROVÁNÍ!

Před prováděním jakýchkoli prací na nářadí nejprve vyjměte akumulátor.

Před zapnutím elektrického nářadí

Vybalte horkovzdušnou pistoli a zkontrolujte, zda nechybí nebo nejsou poškozené díly.

POZNÁMKA

Akumulátory nejsou při dodání plně nabity. Před prvním uvedením do provozu akumulátory plně nabijte. Viz návod k obsluze nabíječky.

Vložení/výměna akumulátoru

- Nabíjený akumulátor zatlačte do elektrického nářadí, dokud nezapadne na místo (viz obr. B).
- Chcete-li akumulátor vyjmout, stiskněte uvolňovací tlačítko (1.) a akumulátor (2.) vytáhněte (viz obr. C).

UPOZORNĚNÍ!

Pokud zařízení nepoužíváte, chraňte kontakty akumulátoru. Volné kovové části mohou zkratovat kontakty; nebezpečí výbuchu a požáru!

Upevnění řemínku (viz obrázek D)

VAROVÁNÍ!

Před připevněním řemínku na zápěstí nechte horkovzdušnou pistoli zcela vychladnout. Horká tryska může způsobit poškození.

- Upevnění řemínku 8 slouží k připevnění řemínku na zápěstí (není součástí balení), aby se snížilo riziko pádu nářadí. Při přenášení nářadí omotejte řemínek kolem ruky.

Instalace/demontáž nástavce trysky (viz obrázek E)

VAROVÁNÍ!

Ujistěte se, že tryska vždy směřuje pryč od vás a všech kolemjdoucích.

- Pro instalaci nasuňte nástavec trysky na trysku horkovzdušné pistole (1) a otočte jej na místo.
- Chcete-li nářadí vyjmout, nechte nářadí vychladnout na pokojovou teplotu, poté otočte a odtáhněte nástavec trysky od nářadí.

Zapnutí elektrického nářadí (viz obrázek F)

■ **Zapnutí elektrického nářadí:**

- Zatlačte pojistní páčku nahoru (1.) a stiskněte hlavní vypínač spouště (2.). Stiskněte tlačítko zámku (3.) pro nepřetržitý provoz.

■ **Vypnutí elektrického nářadí:**

- Uvolněte hlavní vypínač (6).
- Chcete-li zastavit přístroj z trvalé polohy, stiskněte znovu hlavní vypínač (6).

POZNÁMKA

Před přesunutím nebo uložením nechte nářadí vychladnout.

LED světlo (viz obrázek G)

- Pracovní LED světlo (7) se rozsvítí, když je horkovzdušná pistole zapnutá.
- Uvolněte hlavní vypínač, pracovní LED světlo (7) automaticky zhasne.

Nastavení výkonu (viz obrázek H)

- Posuňte nastavení výkonu (2) dozadu pro vysoké teplo nebo dopředu pro nízké teplo.
- Horkovzdušná pistole je schopna produkovat teploty přesahující přibližně 260 °C při nízkém nastavení a 530 °C při vysokém nastavení.

Použití horkovzdušné pistole

VAROVÁNÍ!

Abyste se snížilo riziko zranění, neodstraňujte ani nepřipojujte nástavec trysky, dokud nářadí nevychladne na pokojovou teplotu.

i POZNÁMKA

Neumísťujte trysku príliš blízko k obrobku, na ktorom používate elektrické náradie. Výsledné zablokovanie vzduchu môže vést k prehriatí horkovzdušné pistole.

Vzdálenosť medzi tryskou a obrobkom závisí na materiálu, na ktorom pracujete (kov, plast atď.) a zamýšleným spôsobu práce.

Optimálnu teplotu pro každou aplikáciu lze stanovit praktickým testem.

Vždy nejprve otestujte množství vzduchu a teplotu. Začněte na větší vzdálenosti a nižší nastavení výkonu. Poté upravte nastavení vzdálenosti a výkonu podle požadavků. Pokud si nejste jisti, na jakém materiálu pracujete nebo jaký vliv na něj může mít horký vzduch, nejprve vyzkoušejte účinek na skrytou oblast. Můžete pracovat bez příslušenství pro všechny příklady práce. Použití doporučeného příslušenství však zjednoduší práci a výrazně zvýší kvalitu výsledku.

Odstraňování laku/uvolňování lepidel

Nasaďte nástavec ploché trysky (9). Krátce změknete lak horkým vzduchem a odstraňte jej čistou špachtlí. Dlouhé vystavení teple spálí lak a ztěžuje odstranění. Mnoho lepidel lze změkčit teplem. Zahříváním lepidel můžete přerušit spoje nebo odstranit přebytečné lepidlo.

Měkké pájení

Nasaďte nástavec redukční trysky (10). Pokud používáte pájku bez tavidla, naneste na pájený spoj pájecí tuk nebo pastu. Zahřejte pájený spoj a aplikujte pájku. Pájka musí být roztavena teplotou obrobku.

V případě potřeby odstraňte tavidlo po vychladnutí pájecího spoje.

Smršťování teplem

Nasaďte nástavec trysky reflektoru (11). Zvolte průměr tepelně smršťitelné plastové trubky vhodné pro obrobek. Tepelně smršťitelnou plastovou trubku rovnoměrně zahřejte, dokud těsně nepřiléhá k obrobku.

Údržba a péče

VAROVÁNÍ!

Před prováděním jakýchkoli prací na náradí nejprve vyjměte akumulátor.

Čištění

- Elektrické náradie a mřížku před větracími otvory pravidelně čistěte. Četnosť čištění závisí na materiálu a délce používání.
- Vnitřek pouzdra a motor pravidelně ofukujte suchým stlačeným vzduchem.

Náhradní díly a příslušenství

Další příslušenství, zejména nástroje a leštičky pomůcky, naleznete v katalozích výrobce.

Schematické výkresy a seznamy náhradních dílů naleznete na naší domovské stránce:

www.flex-tools.com

Pokyny jsou k dispozici také na www.flex-tools.com.

Informace o likvidaci

VAROVÁNÍ!

Nepotřebné elektrické náradie učinite nepoužitelným:

- vyjmúť akumulátoru v prípade akumulátorového elektrického náradia.



Pouze země EU Elektrické náradie nelikvidujte v rámci domovného odpadu!

V souladu s evropskou směrnicí 2012/19/EU o odpadních elektrických a elektronických zařízeních a provedení do vnitrostátních právních předpisů musí být elektrické náradie shromažďováno odděleně a recyklováno způsobem šetrným k životnímu prostředí.



Recyklace surovín místo likvidace odpadu.

Zařízení, příslušenství a obaly by měly být recyklovány způsobem šetrným k životnímu prostředí. Plastové díly jsou určeny pro recyklaci podle druhu materiálu.



VAROVÁNÍ!

Akumulátory nevhazujte do domovného odpadu, ohně ani vody. Použité akumulátory neotvírejte.

Pouze v zemích EU:

V souladu se směrnicí 2006/66/ES musí být vadné nebo použité akumulátory recyklovány.



POZNÁMKA

Informujte se u vašeho prodejce o možnostech likvidace!

CE-Prohlášení o shodě

Prohlašujeme na naši vlastní odpovědnost, že výrobek popsany v části „Technické specifikace“ splňuje následující normy nebo normativní dokumenty:

EN 60335 v souladu s předpisy směrnic 2014/30/EU, 2014/35/ES, 2011/65/EU.

Za technické dokumenty zodpovídá:
FLEX-Elektrowerkzeuge GmbH, R & D
Bahnhofstrasse 15, D-71711 Steinheim/Murr



Peter Lameli
Technical Head

Klaus Peter Weinper
Head of Quality
Department (QD)

1.08.2023; FLEX-Elektrowerkzeuge GmbH
Bahnhofstrasse 15, D-71711 Steinheim/Murr

Vyloučení odpovědnosti

Výrobce a jeho zástupce neodpovídají za škody a ušlý zisk v důsledku přerušení podnikání způsobeného výrobkem nebo nepoužitelným výrobkem.

Výrobce a jeho zástupce neručí za škody, které byly způsobeny nesprávným použitím výrobku nebo použitím výrobku s výrobky jiných výrobců.

Symbole použité v tejto príručke

VAROVANIE!

Označuje hroziace nebezpečenstvo. Nedodržanie tohto varovania môže mať za následok smrť alebo mimoriadne ťažké zranenia.

UPOZORNENIE!

Označuje možnú nebezpečnú situáciu. Nedodržanie tohto upozornenia môže mať za následok mierne zranenie alebo vecné škody.

POZNÁMKA

Označuje aplikačné rady a dôležité informácie.

Symbole na elektrickom náradí

V Volty

L/min Prietok vzduchu



Prečítajte si návod na obsluhu pre zníženie rizika poranenia!



Informácie o likvidácii starého stroja (pozri stranu 90)!

Pre vašu bezpečnosť

VAROVANIE!

Pred použitím elektrického náradia si prečítajte:

- Tento spotrebič môžu používať deti od 8 rokov a osoby s obmedzenými fyzickými, zmyslovými alebo duševnými schopnosťami alebo nedostatkom skúseností a znalostí, ak sú pod dohľadom, alebo boli riadne poučené ohľadne použitia spotrebiča bezpečným spôsobom a chápu možné riziká spojené s jeho používaním. Deti sa nesmú so zariadením hrať. Čistenie a údržbu nesmú robiť deti, ak nie sú pod dohľadom dospelých osoby.
- tento návod na obsluhu,
- aktuálne platné miestne pravidlá a predpisy na prevenciu nehôd.

Toto elektrický náradie je najmodernejšie zariadenie a bolo skonštruované v súlade s uznávanými bezpečnostnými predpismi. Pri použití však môže dôjsť k ohrozeniu života a končatín používateľa alebo ďalších osôb, alebo môže dôjsť k poškodeniu elektrického náradia či iného majetku.

Môže sa používať len akumulátorová teplovzdušná pištoľ.

- v súlade s určením,
- v bezchybnom prevádzkovom stave.

Poruchy, ktoré ohrozujú bezpečnosť, sa musia okamžite odstrániť.

Ak sa spotrebič nepoužíva opatrne, môže dôjsť k požiaru:

- buďte opatrní pri používaní spotrebiča na miestach, kde sa nachádzajú horľavé materiály. Nepoužívajte na rovnaké miesto dlhší čas.
- nepoužívajte v prítomnosti výbušnej atmosféry.
- teplo môže byť odvádzané do horľavých materiálov, ktoré sú mimo dohľadu.
- po použití položte na stojan a pred uskladnením nechajte vychladnúť.

Zamýšľané použitie

Akumulátorová teplovzdušná pištoľ je určená na

- komerčné použitie v priemysle a obchode,
- na odstraňovanie nálepiek, zmršťovanie PVC obalov alebo izolačných rúrok a iné podobné použitia.

Bezpečnostné pokyny pre teplovzdušnú pištoľ

VAROVANIE!

Prečítajte si všetky bezpečnostné výstrahy, pokyny, ilustrácie a technické údaje dodané s týmto elektrickým náradím. Nedodržanie nižšie uvedených pokynov môže mať za následok úraz elektrickým prúdom, požiar a/alebo vážne zranenie. Všetky varovania a pokyny si ponechajte pre prípadnú potrebu v budúcnosti.

- **Pri práci v blízkosti horľavých materiálov dbajte na zvýšenú opatrnosť.** Horúci prúd vzduchu alebo horúca tryska môžu zapáliť prach alebo plyny.

- **Nepracujte s teplovzdušnou pištoľou na miestach s nebezpečenstvom výbuchu.**
- **Prúd horúceho vzduchu nesmerujte dlhodobo na rovnakú oblasť.** Pri práci s plastom, farbou, lakom alebo podobnými materiálmi môžu vznikať ľahko zápalné plyny.
- **NEPOUŽÍVAJTE tento nástroj na odstraňovanie farieb obsahujúcich olovo.** Odlupky, zvyšky a výpary farby môžu obsahovať olovo, ktoré je jedovaté.
- **Upozorňujeme, že teplo smeruje na zakryté horľavé materiály, ktoré sa môžu vznietiť.**
- **Teplovzdušnú pištoľ po použití bezpečne položte na odkladacie plochy a pred zabalením ju nechajte úplne vychladnúť.** Horúca tryska môže spôsobiť poškodenie.
- **Ak teplovzdušnú pištoľ nedržíte v ruke, položte ju na stabilný, rovný povrch.**
- **Nedovoľte deťom používať teplovzdušnú pištoľ bez dozoru, keď je zapnutá.**
- **Nečinné teplovzdušné pištole skladujte mimo dosahu detí. Nedovoľte osobám, ktoré nie sú oboznámené s teplovzdušnou pištoľou alebo s týmito pokynmi, aby náradie obsluhovali.** Teplovzdušné pištole môžu byť v rukách nevyškolených používateľov nebezpečné.
- **Vždy používajte ochranné okuliare.** Bezpečnostné okuliare znižujú riziko poranenia.
- **Pracovný priestor udržiavajte dobre vetraný.** Plyn a para, ktoré vznikajú pri práci, sú často zdraviu škodlivé.
- **VAROVANIE! Horúce povrchy.** Teplovzdušnú pištoľ vždy držte za plastový kryt. Nedotýkajte sa trysky, nástavcov trysiek ani teplovzdušnej pištole, kým tryska nevychladne na izbovú teplotu.
- **Prúd vzduchu nesmerujte na osoby alebo zvieratá.**
- **Prúd vzduchu z teplovzdušnej pištole nesmerujte na oblečenie, vlasy alebo iné časti tela. Nepoužívajte ako sušič vlasov.** Teplovzdušné pištole môžu na tryske produkovať 530 °C alebo viac tepla bez plameňa. Kontakt s prúdom vzduchu by mohol viesť k poraneniu osôb.
- **Prúd vzduchu nenamerujte priamo na sklo.** Sklo môže prasknúť a môže dôjsť k poškodeniu majetku alebo zraneniu osôb.
- **Zapnutú teplovzdušnú pištoľ nenechávajte bez dozoru.**
- **Pred úpravou nastavení nástroja, výmenou príslušenstva alebo uskladnením teplovzdušnej pištole vyberte akumulátor.** Toto bezpečnostné opatrenie zabraňuje náhodnému spusteniu teplovzdušnej pištole.
- **Nevystavujte ju dažďu ani vlhkosti.** Skladujte v interiéri na suchom mieste.

Technické údaje

Náradie		HG 530 18	
Typ		Teplovzdušná pištoľ	
Menovité napätie	Vdc	18	
Prúdenie vzduchu	l/min	Vysoká: 200 Nízka: 130	
Teplota	°C	Vysoká: 530 Nízka: 260	
Hmotnosť podľa „Postupu EPTA 01/2003“ (bez akumulátora)	kg	0,59	
Akumulátor (Li-ion)	18V	AP 18,0/2,5 AP 18,0/5,0 AP 18,0/8,0	
Hmotnosť akumulátora	kg	AP 18,0/2,5 AP 18,0/5,0 AP 18,0/8,0	0,4 0,7 1,1
Pracovná teplota	-10~40°C		
Skladovacia teplota	< 50°C		
Teplota nabíjania	4~40°C		
Nabíjačka	CA 10.8/18.0, CA 18.0-LD		

Prehľad (pozri obrázok A)

Číslovanie dielov výrobku sa vzťahuje na ilustráciu prístroja na stránke s nákresem.

1. **Tryska**
2. **Nastavenie výkonu**

3. Tlačidlo uzamknutia
4. Rukoväť
5. Poistná páčka
6. Spúšťací spínač
7. LED pracovné svetlo
8. Upevnenie remienka
9. Nástavec s plochou tryskou
10. Nástavec redukčnej trysky
11. Prípevnenie reflektorovej trysky

Návod na obsluhu

VAROVANIE!

Pred akýmkoľvek prácou na elektrickom náradí vyberte akumulátor.

Pred zapnutím elektrického náradia

Vybaľte akumulátorovú teplovzdušnú pištoľ a skontrolujte, či nechýbajú alebo nie sú poškodené žiadne časti.

POZNÁMKA

Akumulátory nie sú pri dodaní úplne nabité. Pred prvým použitím úplne nabíjajte akumulátor. Pozrite si návod na obsluhu nabíjačky.

Vloženie/výmena akumulátora

- Nabíjajúci akumulátor zatlačte do elektrického náradia, kým nezacvakne na miesto (pozri obrázok B).
- Ak chcete akumulátor vybrať, stlačte uvoľňovacie tlačidlo (1.) a vyťahnite ho (2.) (pozri obrázok C).

POZOR!

Keď náradie nepoužívate, chráňte kontakty akumulátora. Uvoľnené kovové časti môžu skratovať kontakty; nebezpečenstvo výbuchu a požiaru!

Upevnenie remienka (pozri obrázok D)

VAROVANIE!

Pred prípevnením remienka na zápästie nechajte teplovzdušnú pištoľ úplne vychladnúť. Horúca tryska môže spôsobiť poškodenie.

- Na upevnenie remienka 8 je k dispozícii remienok na zápästie (nie je súčasťou balenia), aby sa znížila pravdepodobnosť

pádu nástroja. Pri prenášaní nástroja si oмотajte remienok okolo ruky.

Inštalácia/odstránenie nástavca trysky (pozri obrázok E)

VAROVANIE!

Dbajte na to, aby tryska vždy smerovala od vás a okolostojacích osôb.

- Nástavec nasadíte na trysku teplovzdušnej pištole (1) a otočíte ho na miesto.
- Ak chcete nástroj odstrániť, nechajte ho vychladnúť na izbovú teplotu, potom otočíte a vyťahnite nástavec trysky z nástroja.

Zapnutie elektrického náradia (pozri obrázok F)

■ Zapnutie elektrického náradia:

- Zatlačte poistnú páčku smerom nahor (1.) a stlačte spúšťací spínač (2.). Stlačte tlačidlo uzamknutia (3.) pre nepretržitú prevádzku.

■ Vypnutie elektrického náradia:

- Uvoľnite hlavný spínač (6).
- Ak chcete nástroj zastaviť z nepretržitej polohy, znova stlačte spínač (6).

POZNÁMKA

Pred premiestnením alebo uskladnením nechajte náradie vychladnúť.

LED svetlo (pozri obrázok G)

- Po zapnutí teplovzdušnej pištole sa rozsvieti LED pracovné svetlo (7).
- Uvoľnite hlavný vypínač, LED pracovné svetlo (7) automaticky zhasne.

Nastavenie výkonu (pozri obrázok H)

- Posuňte nastavenie výkonu (2) dozadu pre vysoký ohrev alebo dopredu pre nízky ohrev.
- Teplovzdušná pištoľ je schopná produkovať teploty presahujúce približne 260 °C pri nízkom nastavení a 530 °C pri vysokom nastavení.

Používanie teplovzdušnej pištole

VAROVANIE!

Aby ste znížili riziko poranenia, neodstraňujte ani nepripájajte nástavec trysky, kým náradie nevychladne na izbovú teplotu.

i POZNÁMKA

Neumiestňujte trysku príliš blízko k obrobku, na ktorom používate elektrické náradie. Výsledné zablokovanie vzduchu môže viesť k prehriatiu teplovzdušnej pištole.

Vzdialenosť medzi tryskou a obrobkom závisí od materiálu, na ktorom pracujete (kov, plast atď.), a od zamýšľanej metódy práce. Optimálnu teplotu pre každé použitie možno určiť praktickým testom.

Vždy najprv otestujte množstvo vzduchu a teplotu. Začnite s väčšou vzdialenosťou a nižším nastavením výkonu. Potom upravte nastavenie vzdialenosti a výkonu podľa požiadaviek. Ak si nie ste istí, na akom materiáli pracujete alebo aký účinok naň môže mať horúci vzduch, najprv vyskúšajte účinok na skrytej ploche.

Pri všetkých príkladoch práce môžete pracovať bez príslušenstva. Použitie odporúčaného príslušenstva však zjednoduší prácu a výrazne zvýši kvalitu výsledku.

Odstraňovanie laku/ odstraňovanie lepidiel

Nasadte nástavec plochej trysky (9). Lak krátko zmäknite horúcim vzduchom a odstráňte ho čistou špachtľou. Dlhé pôsobenie tepla lak spáli a sťažuje jeho odstránenie. Mnohé lepidlá možno zmäkčiť teplom. Zahrievaním lepidiel môžete prerušiť spoje alebo odstrániť prebytočné lepidlo.

Mäkké spájkovanie

Nasadte nástavec redukčnej trysky (10). Ak používate spájku bez tavidla, naneste na spájkovaný spoj spájkovacie mazivo alebo pastu. Zahrejte spájkovaný spoj a naneste spájku. Spájka sa musí roztaviť pri teplote obrobku.

V prípade potreby odstráňte tavidlo po vychladnutí spájkovaného spoja.

Zmršťovanie teplom

Namontujte nástavec reflektorovej trysky (11). Zvoľte priemer teplom zmršťovateľnej plastovej hadičky vhodný pre obrobok. Rovnomerne zahrejte zmršťovaciu plastovú hadičku, kým nezačne tesne priliehať k obrobku.

Údržba a starostlivosť



VAROVANIE!

Pred akýmikoľvek prácami na elektrickom náradí vyberte akumulátor.

Čistenie

- Pravidelne čistite elektrické náradie a mriežku na vetracích otvoroch. Frekvencia čistenia závisí od materiálu a doby používania.
- Vnútro skrine a motor pravidelne prefukujte suchým stlačeným vzduchom.

Náhradné diely a príslušenstvo

Ďalšie príslušenstvo, najmä nástroje a leštiace pomôcky nájdete v katalógoch výrobcu.

Výkresovú dokumentáciu a zoznamy náhradných dielov nájdete na našej domovskej stránke:

www.flex-tools.com

Pokyny sú k dispozícii aj na

www.flex-tools.com.

Informácie o likvidácii



VAROVANIE!

Znefunkčnite nepotrebné elektrické náradie:
– odstránením akumulátora z elektrického náradia.



Len krajiny EÚ

Elektrické náradie nevyhadzujte do domového odpadu!

V súlade s európskou smernicou 2012/19/EÚ o odpade z elektrických a elektronických zariadení a transpozícií do vnútroštátneho práva musia byť použité elektrické nástroje zbierané oddelene a recyklované spôsobom šetrným k životnému prostrediu.



Recyklácia surovín namiesto likvidácie odpadu.

Zariadenie, príslušenstvo a obaly sa musia recyklovať spôsobom šetrným k životnému prostrediu. Plastové diely sú určené na recykláciu podľa druhu materiálu.



VAROVANIE!

Nevyhadzujte akumulátor do domového odpadu, ohňa alebo vody. Neotvárajte použité akumulátory.

Len v krajinách EÚ:
V súlade so smernicou 2006/66/ES musia
byť chybné alebo použité akumulátory
recyklované.



POZNÁMKA

*O možnostiach likvidácie sa informujte
u vášho predajcu!*

CE-Vyhlásenie o zhode

Na vlastnú zodpovednosť vyhlasujeme,
že výrobok opísaný v časti „Technické
špecifikácie“ je v súlade s nasledujúcimi
normami alebo normatívnymi dokumentmi:

EN 60335 v súlade s nariadeniami smerníc
2014/30/EÚ, 2014/35/ES, 2011/65/EÚ.

Zodpovedný za technické dokumenty:
FLEX-Elektrowerkzeuge GmbH, R & D
Bahnhofstrasse 15, D-71711 Steinheim/Murr

Peter Lameli Klaus Peter Weinper
Technický vedúci Vedúci oddelenia kvality

1.08.2023; FLEX-Elektrowerkzeuge GmbH
Bahnhofstrasse 15, D-71711 Steinheim/Murr

Vylúčenie zodpovednosti

Výrobca a jeho zástupca nie sú zodpovední
za škody a ušlý zisk v dôsledku prerušenia
podnikania spôsobeného výrobkom alebo
nepoužiteľným výrobkom.

Výrobca a jeho zástupca nezodpovedajú za
škody, ktoré vznikli nesprávnym použitím
elektrického nástroja alebo použitím
elektrického nástroja s výrobkami od iných
výrobcov.

Simboli koji se koriste u ovom priručniku



UPOZORENJE!

Označava neposredno prijeteću opasnost. Zanemarivanje ovog upozorenja može rezultirati smrću ili iznimno teškim ozljedama.



OPREZ!

Označava moguće opasnu situaciju. Nepoštivanje ovog upozorenja može rezultirati lakim ozljedama ili oštećenjem imovine.



NAPOMENA

Označava savjete za primjenu i važne informacije.

Simboli na električnom alatu

V volti

L/min Brzina protoka zraka



Radi smanjenja rizika od ozljeda, pročitajte upute za uporabu!



Informacije o zbrinjavanju starog stroja (pogledajte stranicu 96)!

Za vašu sigurnost



UPOZORENJE!

Prije uporabe električnog alata pročitajte sljedeće:

- Ovaj uređaj mogu upotrebljavati djeca u dobi od 8 godina i starija i osobe ograničenih tjelesnih, osjetilnih ili mentalnih sposobnosti ili nedovoljnog iskustva i znanja ako su pod nadzorom ili ako su upućeni u siguran način upotrebe uređaja te ako su razumjeli moguće opasnosti. Djeca se ne smiju igrati uređajem. Čišćenje i održavanje koje obavlja korisnik ne smiju obavljati djeca bez nadzora.
- ove upute za rukovanje,
- pravila i propise za sprječavanje nesreća koji važe na mjestu primjene.

Ovaj električni alat izrađen je u skladu s najnovijim dostignućima tehnike i priznatim sigurnosno-tehničkim propisima.

Ipak, ovaj električni alat može za vrijeme upotrebe predstavljati opasnosti za tijelo i život korisnika ili drugih osoba, odnosno može doći do oštećenja električnog alata ili drugih materijalnih šteta.

Bežični toplinski pištolj smije se koristiti samo

- za predviđenu namjenu
- i u besprijekornom radnom stanju.

Greške koje ugrožavaju sigurnost moraju se odmah otkloniti.

Ako se uređaj ne koristi pažljivo, može doći do požara, zato:

- budite oprezni kada se koristite uređajem na mjestima gdje se nalaze zapaljivi materijali. Nemojte upotrebljavati na istom mjestu duže vrijeme.
- nemojte koristiti u eksplozivnim područjima.
- toplina se može prenijeti na zapaljive materijale izvan vidokruga.
- odložite na stalak nakon upotrebe i ohladite prije skladištenja.

Namjena

Akumulatorski toplinski pištolj namijenjen je

- za komercijalnu uporabu u industriji i obrtu,
- za skidanje naljepnica, skupljanje PVC navlaka ili izolacijskih cijevi i za druge slične primjene.

Sigurnosne upute za toplinski pištolj



UPOZORENJE!

Pročitajte sva sigurnosna upozorenja, sve upute, ilustracije i specifikacije isporučene s ovim električnim alatom. Zanemarivanje svih uputa navedenih u nastavku može rezultirati strujnim udarom, požarom i/ili teškim ozljedama. Sačuvajte sva upozorenja i sve upute za buduće potrebe.

- **Budite posebno oprezni kada radite u blizini zapaljivih materijala.** Protok vrućeg zraka ili vruća mlaznica mogu zapaliti prašinu ili plinove.
- **Nemojte raditi s toplinskim pištoljem u područjima gdje je moguća eksplozija.**

- **Ne usmjeravajte protok vrućeg zraka na istu površinu duže vrijeme.** Rad s plastikom, bojom, lakom ili sličnim materijalima može proizvesti lako zapaljive plinove.
- **NEMOJTE se koristiti ovim alatom pri uklanjanju boje koja sadrži olovo.** Ostaci od ljuštenja, ostaci i pare boje mogu sadržavati olovo koje je otrovno.
- **Vodite računa o tome da se toplina usmjerava na pokrivene zapaljive materijale koji se mogu zapaliti.**
- **Na siguran način postavite toplinski pištolj na površine za pohranu nakon upotrebe i pustite da se potpuno ohladi prije nego što ga spakirate.** Vruća mlaznica može uzrokovati oštećenje.
- **Odložite toplinski pištolj na stabilnu, ravnu površinu kada ga ne držite u ruci.**
- **Ne dopustite djeci da upotrebljavaju toplinski pištolj bez nadzora kada je uključen.**
- **Toplinske pištolje koji se ne koriste čuvajte izvan dohvata djece. Ne dopustite osobama koje nisu upoznate s toplinskim pištoljem ili s ovim uputama rad s alatom.** Toplinski pištolji mogu biti opasni u rukama neobučenih korisnika.
- **Obavezno nosite zaštitne naočale.** Zaštitne naočale smanjuju rizik od ozljeda.
- **Radno područje održavajte dobro prozračeno.** Plin i para koji nastaju za vrijeme rada često su štetni za zdravlje.
- **VUOZORENJE! Vruće površine.** Toplinski pištolj uvijek držite za plastično kućište. Nemojte dodirivati mlaznicu i nastavke mlaznice ili spremati toplinski pištolj dok se mlaznica ne ohladi na sobnu temperaturu.
- **Nemojte usmjeravati protok zraka prema ljudima ili životinjama.**
- **Nemojte usmjeravati protok zraka toplinskog pištolja na odjeću, kosu ili druge dijelove tijela. Nemojte koristiti kao sušilo za kosu.** Toplinski pištolji mogu proizvesti toplinu bez plamena od 530 °C ili više na mlaznici. Dodir sa zrakom koji struji može uzrokovati tjelesne ozljede.
- **Nemojte usmjeravati protok zraka izravno na staklo.** Staklo može puknuti i dovesti do materijalne štete ili tjelesne ozljede.
- **Ne ostavljajte uključeni toplinski pištolj bez nadzora.**

- **Prije prilagođavanja postavki alata, promjene nastavaka ili spremanja toplinskog pištolja izvadite bateriju.** Ova mjera sigurnosti spriječit će slučajno pokretanje toplinskog pištolja.
- **Ne izlažite ga kiši ili vlazi.** Čuvajte u zatvorenom na suhom mjestu.

Tehnički podaci

Alat		HG 530 18	
Vrsta		Toplinski pištolj	
Nazivni napon	Vdc	18	
Protok zraka	l/min	Visoko: 200 Nisko: 130	
Temperatura	°C	Visoko: 530 Nisko: 260	
Težina u skladu s „EPTA Postupkom 01/2003“ (bez baterije)	kg	0,59	
Baterija (Li-ionska)	18V	AP 18,0/2,5 AP 18,0/5,0 AP 18,0/8,0	
Masa baterije	kg	AP 18,0/2,5	0,4
		AP 18,0/5,0	0,7
		AP 18,0/8,0	1,1
Radna temperatura	-10~40°C		
Temperatura skladištenja	< 50°C		
Temperatura punjenja	4~40°C		
Punjač	CA 10.8/18.0, CA 18.0-LD		

Pregled (pogledajte sl. A)

Brojčane oznake značajki proizvoda odnose se na ilustraciju uređaja na stranici s grafičkim prikazom.

1. **Mlaznica**
2. **Postavka snage**
3. **Gumb za zaključavanje**
4. **Ručka**

5. Ručica za otključavanje
6. Sklopka okidača
7. LED radno svjetlo
8. Pričvrtni element za traku
9. Nastavak ravne mlaznice
10. Nastavak redukcijske mlaznice
11. Nastavak reflektorske mlaznice

Upute za uporabu

UPOZORENJE!

Uklonite bateriju prije svih radova na električnom alatu.

Prije uključivanja električnog alata

Raspakirajte bežični toplinski pištolj i provjerite ima li izgubljenih ili oštećenih dijelova.

NAPOMENA

Baterije pri isporuci nisu potpuno napunjene. Prije prve uporabe potpuno napunite baterije. Pogledajte upute za uporabu punjača.

Umetanje/zamjena baterije

- Pritisnite napunjenu bateriju u električni alat tako da čujno ulegne u svoje mjesto (pogledajte sl. B).
- Za uklanjanje, pritisnite gumb za otpuštanje (1.) i izvadite bateriju (2.) (pogledajte sl. C).

OPREZ!

Kada ne upotrebljavate uređaj, zaštitite kontakte baterije. Nepričvršćeni metalni dijelovi mogu prouzročiti kratak spoj kontakata; postoji opasnost od eksplozije i požara!

Pričvrtni element za traku (pogledajte sl. D)

UPOZORENJE!

Ostavite toplinski pištolj da se potpuno ohladi prije pričvršćivanja remena za ručni zglob. Vruća mlaznica može uzrokovati oštećenje.

- Pričvrtni element za traku 8 služi za pričvršćivanje remena za ručni zglob (nije u sadržaju isporuke) kako biste smanjili mogućnost ispuštanja alata. Omotajte remen oko ruke kada nosite alat.

Postavljanje/uklanjanje nastavka mlaznice (pogledajte sl. E)

UPOZORENJE!

Pobrinite se da je mlaznica uvijek usmjerena od vas i drugih promatrača.

- Za postavljanje pritisnite nastavak mlaznice na mlaznicu toplinskog pištolja (1) i uvrnite ga na mjesto.
- Za uklanjanje, pustite alat da se ohladi na sobnu temperaturu, zatim odvrnite i povucite nastavak mlaznice s alata.

Uključivanje električnog alata (pogledajte sl. F)

■ Za uključivanje električnog alata:

- Pritisnite ručicu za otključavanje prema gore (1.) i pritisnite sklopku okidača (2.). Pritisnite gumb za zaključavanje (3.) za neprekidni rad.

■ Za isključivanje električnog alata:

- Otpustite sklopku okidača (6).
- Kako biste zaustavili alat iz položaja za neprekidni rad, ponovno pritisnite sklopku okidača (6).

NAPOMENA

Pustite da se alat ohladi prije premještanja ili skladištenja.

LED svjetlo (pogledajte sl. G)

- LED radno svjetlo (7) svijetli kada je toplinski pištolj uključen.
- Otpustite sklopku okidača, LED radno svjetlo (7) automatski se isključuje.

Postavka snage (pogledajte sl. H)

- Gurnite postavku snage (2) unatrag za visoku toplinu ili naprijed za nisku toplinu.
- Toplinski pištolj može proizvesti temperaturu veću od približno 260 °C na niskoj postavci i 530 °C na visokoj postavci.

Upotreba toplinskog pištolja

UPOZORENJE!

Kako biste smanjili rizik od ozljeda, nemojte uklanjati niti pričvršćivati nastavak mlaznice dok se alat ne ohladi na sobnu temperaturu.

NAPOMENA

Ne postavljajte mlaznicu preblizu izradovine na kojoj koristite električni alat. Onemogućavanje protoka zraka

može dovesti do pregrijavanja toplinskog pištolja.

Udaljenost između mlaznice i izrađevine ovisi o materijalu na kojem radite (metal, plastika itd.) i predviđenom načinu rada.

Optimalna temperatura za svaku primjenu može se odrediti praktičnom provjerom.

Obvezno prvo provjerite količinu zraka i temperaturu. Počnite s većom udaljenosti i nižom postavkom snage. Zatim prilagodite udaljenost i postavku snage prema potrebama. Ako niste sigurni na kojem materijalu radite ili kakav bi učinak vrući zrak mogao imati na njega, prvo isprobajte učinak na skrivenom području.

Za sve primjere rada možete raditi bez nastavaka. Međutim, korištenje preporučenog nastavka pojednostavit će rad i značajno povećati kvalitetu rezultata.

Uklanjanje laka/otpuštanje ljepila

Postavite nastavak s ravnom mlaznicom (9). Vrućim zrakom kratko omekšajte lak i skinite ga čistom lopaticom. Dugo izlaganje toplini spalit će lak i otežat će njegovo uklanjanje. Mnoga ljepila mogu se omekšati toplinom. Zagrijavanjem ljepila možete prekinuti spojeve ili ukloniti višak ljepila.

Meko lemljenje

Postavite nastavak redukcijske mlaznice (10). Ako koristite lem bez fluksa, nanosite mast ili pastu za lemljenje na lemnii spoj. Zagrijte lemnii spoj i nanosite lem. Lem se mora rastopiti temperaturom izrađevine. Ako je potrebno, uklonite fluks nakon što se lemnii spoj ohladi.

Termoskupljajuće

Postavite reflektorsku mlaznicu (11). Odaberite promjer termoskupljajuće plastične cijevi koji odgovara izrađevini. Ravnomjerno zagrijte termoskupljajuću plastičnu cijev dok ne priligne uz izrađevinu.

Održavanje i njega



UPOZORENJE!

Uklonite bateriju prije svih radova na električnom alatu.

Čišćenje

- Redovito čistite električni alat i rešetku ispred ventilacijskih otvora. Učestalost

čišćenja ovisi o materijalu i trajanju uporabe.

- Unutrašnjost kućišta i motor redovito ispuhujte suhim stlačenim zrakom.

Zamjenski dijelovi i dodatna oprema

Za ostali pribor, posebno za alate i pomagala za poliranje, pogledajte kataloge proizvođača.

Razvijene crteže i popise rezervnih dijelova možete pronaći na našoj internetskoj stranici:

www.flex-tools.com

Upute također mogu biti dostupne na

www.flex-tools.com.

Informacije o zbrinjavanju



UPOZORENJE!

Električni alat koji više nije iskoristiv učinite neupotrebljivima:

- Električni alat na baterijsko napajanje uklanjanjem baterije.



Samo zemlje EU-a Električne alate nemojte odlagati s otpadom iz kućanstva!

U skladu s Europskom direktivom 2012/19/EU o otpadnoj električnoj i elektroničkoj opremi i prijenosu u nacionalni zakon, iskorištene električne alate potrebno je zasebno sakupljati i reciklirati na ekološki prihvatljiv način.



Povrat neobrađenog materijala umjesto odlaganja u otpad.

Uređaj, dodatnu opremu i ambalažu potrebno je reciklirati na ekološki prihvatljiv način.

Plastični dijelovi identificirani su za recikliranje prema vrsti materijala.



UPOZORENJE!

Baterije nemojte odlagati u otpad iz kućanstva, vatru ili vodu. Nemojte otvarati iskorištene baterije.

Samo za zemlje EU:

U skladu s Direktivom 2006/66/EZ neispravne ili iskorištene baterije potrebno je reciklirati.



NAPOMENA

Informacije o mogućnostima zbrinjavanja zatražite od svog dobavljača!

Simboli, uporabljeni v teh navodilih

OPOZORILO!

Označuje grozečo nevarnost. Neupoštevanje tega opozorila lahko privede do izgube življenja ali izjemno hudih telesnih poškodb.

POZOR!

Označuje morebitno nevarnost. Neupoštevanje tega opozorila lahko privede do lažjih telesnih poškodb ali materialne škode.

OPOMBA

Označuje nasvete pri uporabi in pomembne informacije.

Simboli na električnem orodju

V Volti

L/min Stopnja pretoka zraka



Če želite zmanjšati tveganje pred poškodbami, preberite navodila za delovanje.



Informacije glede odstranjevanja stare naprave med odpadke (glejte stran 100)!

Za vašo varnost

OPOZORILO!

Preden pričnete uporabljati to električno orodje, preberite naslednje:

- To napravo lahko uporabljajo otroci, starejši od 8 let, in osebe z zmanjšanimi fizičnimi, čutilnimi ali mentalnimi zmoglostmi ali osebe brez izkušenj ali znanja, če so pravilno nadzorovani(e) ali če so prejeli navodila o varni uporabi naprave in razumejo tveganje, povezano s tem. Otroci se ne smejo igrati z napravo. Otroci naj ne izvajajo čiščenja in vzdrževanja naprave brez nadzora.
- ta navodila za uporabo,
- trenutno veljavna pravila in predpise za preprečevanje nesreč na mestu uporabe.

To naj sodobnejše električno orodje smo izdelali v skladu z uveljavljenimi varnostnimi predpisi.

Kljub temu pri uporabi električnega orodja obstaja nevarnost izgube življenja ali okončine uporabnika in/ali tretje osebe oz. lahko pride do poškodb električnega orodja ali druge materialne škode.

Brezžično toplotno pištolo je dovoljeno uporabljati samo:

- za predvideno uporabo;
- v brezhibnem delovnem stanju.

Okvare, ki ogrožajo stopnjo varnosti, je treba nemudoma odpraviti.

Če naprave ne uporabljate previdno, lahko pride do požara, zato:

- bodite previdni pri uporabi naprave na mestih, kjer so vnetljivi materiali. Ne nanašajte na isto mesto dlje časa.
- ne uporabljajte v prisotnosti eksplozivnih plinov.
- toplota se lahko prenese na vnetljive materiale, ki so izven vidnega polja.
- po uporabi postavite na stojalo in ohladite pred shranjevanjem.

Predvidena uporaba

Brezžična toplotna pištola je namenjena

- za komercialno uporabo v industriji in trgovini,
- za odstranjevanje nalepk, krčenje PVC ovoja ali izolacijskih cevi in druge podobne uporabe.

Varnostna navodila za toplotno pištolo

OPOZORILO!

Preberite vsa varnostna opozorila, navodila, slike in tehnične podatke, ki so priloženi temu električnemu orodju. Zaradi neupoštevanja spodaj navedenih navodil lahko pride do električnega udara, požara in/ali hudih telesnih poškodb. Vsa opozorila in navodila shranite za kasnejšo uporabo.

- **Bodite posebno previdni pri delu v bližini vnetljivih materialov.** Tok vročega zraka ali vroča šoba lahko vname prah ali pline.
- **Toplotne pištole ne uporabljajte na potencialno eksplozivnih območjih.**

- **Ne usmerjajte toka vročega zraka na isto območje dlje časa.** Delo s plastiko, barvami, laki ali podobnimi materiali lahko povzroči lahko vnetljive pline.
- **Tega orodja NE uporabljajte za odstranjevanje barve, ki vsebuje svinec.** Luščenje, ostanki in hlapi barve lahko vsebujejo svinec, ki je strupen.
- **Zavedajte se, da je toplota usmerjena na pokrite vnetljive materiale, ki se lahko vnamejo.**
- **Po uporabi toplotno pištolo varno postavite na površine za shranjevanje in pustite, da se popolnoma ohladi, preden jo zapakirate.** Vroča šoba lahko povzroči poškodbe.
- **Ko toplotne pištote ne držite v rokah, jo postavite na stabilno, ravno površino.**
- **Ne dovolite otrokom, da uporabljajo toplotno pištolo brez nadzora, ko je vklopljena.**
- **Ugasnjeno toplotno pištolo hranite izven dosega otrok. Ne dovolite, da orodje uporabljajo osebe, ki niso seznanjene s toplotno pištolo ali temi navodili.** Toplotne pištote so lahko nevarne v rokah neizkušenih uporabnikov.
- **Vedno nosite zaščitna očala.** Zaščitna očala zmanjšajo tveganje za poškodbe.
- **Delovno območje naj bo dobro prezračevano.** Plin in para, ki nastajata med delom, sta pogosto škodljiva za zdravje.
- **OPOZORILO! Vročje površine.** Toplotno pištolo vedno držite za plastično ohišje. Ne dotikajte se šobe, nastavkov za šobo in ne shranjujte toplotne pištote, dokler se šoba ne ohladi na sobno temperaturo.
- **Zračnega toka ne usmerjajte na osebe ali živali.**
- **Zračnega toka toplotne pištote ne usmerjajte na oblačila, lase ali druge dele telesa. Ne uporabljajte kot sušilec za lase.** Toplotne pištote lahko na šobi proizvedejo 530 °C ali več brezplamenske toplote. Stik z zračnim tokom lahko povzroči telesne poškodbe.
- **Zračnega toka ne usmerjajte neposredno na steklo.** Steklo lahko počí in povzroči materialno škodo ali telesne poškodbe.
- **Ko je toplotna pištola vklopljena, je ne puščajte brez nadzora.**
- **Preden prilagodite nastavitve orodja, zamenjate dodatke ali shranite toplotno**

pištolo, odstranite baterijo. Ta varnostni ukrep preprečuje nenamerni zagon toplotne pištote.

- **Ne izpostavljajte dežju ali vlagi.** Hraniti v zaprtih prostorih na suhem mestu.

Tehnični podatki

Orodje		HG 530 18	
Tip		Toplotna pištola	
Nazivna napetost	V DC	18	
Zračni tok	l/min	Visoko: 200 Nizko: 130	
Temperatura	°C	Visoko: 530 Nizko: 260	
Teža v skladu s »postopkom EPTA 01/2003« (brez baterije)	kg	0,59	
Baterija (Li-ion)	18V	AP 18,0/2,5 AP 18,0/5,0 AP 18,0/8,0	
Teža baterije	kg	AP 18,0/2,5	0,4
		AP 18,0/5,0	0,7
		AP 18,0/8,0	1,1
Delovna temperatura	-10~40°C		
Temperatura za shranjevanje	< 50°C		
Temperatura polnjenja	4~40°C		
Polnilnik	CA 10.8/18.0, CA 18.0-LD		

Pregled (glejte sliko A).

Oštevilčenje funkcij izdelka se nanaša na sliko naprave na strani s slikami.

1. Šoba
2. Nastavitev moči
3. Gumb za zaklepanje
4. Ročaj
5. Vzvod za odklepanje

6. Sprožilno stikalo
7. Delovna luč LED
8. Pritrditev traku
9. Nastavek za ploščato šobo
10. Nastavek za redukcijsko šobo
11. Nastavek za reflektorsko šobo

Navodila za uporabo

OPOZORILO!

Preden pričnete uporabljati električno orodje, odstranite baterijo.

Pred vklopom električnega orodja

Brezžično toplotno pištolo vzemite iz embalaže in preverite, ali so priloženi vsi deli in ali je kateri od njih poškodovan.

OPOMBA

Ob dostavi baterija ni v celoti napolnjena. Pred prvo uporabo v celoti napolnite baterijo. Preberite si navodila za uporabo polnilnika.

Vstavljanje/zamenjava baterije

- Napolnjeno baterijo potisnite v električno orodje, dokler ne zaslišite, da se zaskoči (glejte sliko B).
- Če jo želite odstraniti, pritisnite gumb za sprostitve (1.) in izvlecite baterijo (2.) (glejte sliko C).

POZOR!

Ko naprave ne uporabljate, zaščitite kontakte baterije. Zaradi zrahljanih kovinskih delov lahko pride do kratkega stika, nevarnosti eksplozije in požara!

Pritrditev traku (glejte sliko D)

OPOZORILO!

Pustite, da se toplotna pištola popolnoma ohladi, preden pritrdite zapestni trak. Vroča šoba lahko povzroči poškodbe.

- Pritrdilni trak 8 je na voljo za pritrditev zapestnega pasčka (ni priložen), da bi zmanjšali možnost, da vam orodje pade na tla. Trak si med prenašanjem orodja ovijte okoli zapestja.

Namestitev/odstranitev nastavka šobe (glejte sliko E)

OPOZORILO!

Prepričajte se, da je šoba vedno usmerjena stran od vas in drugih mimoidočih.

- Za namestitev potisnite nastavek šobe na šobo toplotne pištole (1) in ga zavrtite na svoje mesto.
- Za odstranitev pustite, da se orodje ohladi na sobno temperaturo, nato zavrtite in potegnite nastavek šobe z orodja.

Vklop električnega orodja (glejte sliko F)

- **Za vklop električnega orodja:**
 - Potisnite zaklepno ročico navzgor (1.) in pritisnite sprožilno stikalo (2.). Pritisnite gumb za zaklepanje (3.) za neprekinjeno delovanje.
- **Za izklop električnega orodja:**
 - Sprostite sprožilno stikalo (6).
 - Za zaustavitev orodja iz neprekinjenega položaja ponovno pritisnite na stikalo (6).

OPOMBA

Pustite, da se orodje ohladi, preden ga premaknete ali shranite.

Lučka LED (glejte sliko G)

- LED delovna lučka (7) zasveti, ko je toplotna pištola vklopljena.
- Spustite sprožilno stikalo, LED delovna luč (7) se samodejno ugasne.

Nastavitev moči (glejte sliko H)

- Nastavitev moči (2) potisnite nazaj za visoko temperaturo ali naprej za nizko toploto.
- Toplotna pištola lahko proizvede temperature, ki presegajo približno 260 °C pri nizki nastavitvi in 530 °C pri visoki nastavitvi.

Uporaba toplotne pištole

OPOZORILO!

Da zmanjšate tveganje poškodb, ne odstranjujte ali nameščajte nastavka šobe, dokler se orodje ne ohladi na sobno temperaturo.

OPOMBA

Ne postavljajte šobe preblizu obdelovanca, na katerem uporabljate električno orodje.

Nastala zračna blokada lahko povzroči pregrevanje toplotne pištole.

Razdalja med šobo in obdelovancem je odvisna od materiala, ki ga obdelujete (kovina, plastika itd.) in predvidenega načina dela.

Optimalno temperaturo za vsako uporabo je mogoče določiti s praktičnim preizkusom. Vedno najprej preizkusite količino zraka in temperaturo. Začnite z večjo razdaljo in nižjo močjo. Nato prilagodite nastavitev razdalje in moči v skladu z zahtevami. Če niste prepričani, kakšen material obdelujete ali kakšen učinek ima vroč zrak nanj, najprej preizkusite učinek na skritem delu.

Za vse primere dela lahko delate brez dodatkov. Vendar pa bo uporaba priporočenega pribora poenostavila delo in znatno povečala kakovost rezultata.

Odstranjevanje laka/razrahljanje lepila

Namestite nastavek s ploščato šobo (9). Lak na kratko zmečajte z vročim zrakom in ga odstranite s čisto lopatko. Dolga izpostavljenost toploti zažge lak in oteži odstranjevanje. Številna lepila je mogoče zmečati s toploto. S segrevanjem lepila lahko prekinete spoje ali odstranite odvečno lepilo.

Mehko spajkanje

Namestite nastavek redukcijske šobe (10). Če uporabljate spajko brez talila, na spajkalni spoj nanesite spajkalno mast ali pasto. Segrejte spajkalno mesto in nanesite spajko. Spajka se mora stopiti ob temperaturi obdelovanca.

Po potrebi odstranite talilo, ko se spajkalni spoj ohladi.

Toplotno krčenje

Namestite nastavek reflektorske šobe (11). Izberite premer toplotno skrčljive plastične cevi, ki ustreza obdelovancu. Toplotno skrčljivo plastično cev enakomerno segrejte, dokler se tesno ne prilega obdelovancu.

Vzdrževanje in nega

OPOZORILO!

Preden pričnete uporabljati električno orodje, odstranite baterijo.

Čiščenje

- Redno čistite električno orodje in rešetko pred režami ventilatorja. Pogostost čiščenja je odvisna od materiala in trajanja uporabe.
- S kompresorjem redno spihajte notranjost ohišja in motor.

Nadomestni deli in nastavki

Če želite izvedeti več o drugih nastavkih, zlasti o orodjih in pripomočkih za poliranje, si oglejte prodajno gradivo proizvajalca.

Slike s podrobnostmi in sezname nadomestnih delov si lahko ogledate na naši spletni strani:

www.flex-tools.com

Navodila so na voljo tudi na

www.flex-tools.com.

Informacije o odstranjevanju



OPOZORILO!

Onemogočite uporabo električnih orodij, ki jih ne potrebujete več:

baterijska električna orodja tako, da odstranite baterijo.



Električnih orodij ne zavržite med gospodinjske odpadke.

V skladu z Direktivo EU 2012/19/EU glede odpadne električne in elektronske opreme in prenosom na državno zakonodajo je treba iztrošena električna orodja zbirati ločeno in jih reciklirati na okolju prijazen način.



Predelava namesto odstranjevanja med odpadke

Napravo, nastavke in embalažo je treba reciklirati na okolju prijazen način. Plastični deli so namenjeni reciklaži glede na vrsto materiala.



OPOZORILO!

Baterij ne mečite med gospodinjske odpadke, v vodo ali ogenj. Ne odpirajte iztrošenih baterij.

Velja samo za države EU:

V skladu z Direktivo 2006/66/ES je treba okvarjene ali iztrošene baterije reciklirati.



OPOMBA

Obrnite se na prodajalca in ga povprašajte glede možnosti odstranjevanja med odpadke!

CE-Izjava o skladnosti

Na lastno odgovornost izjavljamo, da je izdelek, opisan v poglavju »Tehnični podatki«, skladen z naslednjimi standardi ali normativnimi dokumenti:

EN 60335 v skladu s predpisi direktiv 2014/30/EU, 2014/35/ES, 2011/65/EU.

Za tehnično dokumentacijo je odgovorno podjetje:

FLEX-Elektrowerkzeuge GmbH, R & D
Bahnhofstrasse 15, D-71711 Steinheim/Murr



Peter Lameli Klaus Peter Weinper
Vodja tehničnega Vodja oddelka za
oddelka zagotavljanje kakovosti

1.08.2023; FLEX-Elektrowerkzeuge GmbH
Bahnhofstrasse 15, D-71711 Steinheim/Murr

Oprostitev odgovornosti

Proizvajalec in njegov predstavnik nista odgovorna za kakršno koli škodo in izgubo prihodkov zaradi prekinitve poslovanja, ki ga je povzročil izdelek oziroma neuporaben izdelek.

Proizvajalec in njegov predstavnik nista odgovorna za kakršno koli škodo, nastalo zaradi nepravilne uporabe izdelka ali uporabe izdelka z izdelki drugih proizvajalcev.

Simboluri utilizate în acest manual

AVERTISMENT!

Implică pericol iminent. Nerespectarea acestui avertisment poate duce la deces sau la vătămări extrem de grave.

PRUDENȚĂ!

Denotă o posibilă situație periculoasă. Nerespectarea acestui avertisment se poate solda cu vătămare ușoară sau cu pagube.

NOTĂ

Denotă aplicarea sfaturilor și a informațiilor importante.

Simboluri pe scula electrică

V Volți

L/min Debitul de aer



Pentru a reduce riscul de accidentări, citiți manualul de instrucțiuni!



Informații privind eliminarea mașinilor vechi (consultați pagina 105)!

Pentru siguranța dumneavoastră

AVERTISMENT!

Înainte de a utiliza scula electrică, vă rugăm să citiți următoarele:

- Acest aparat poate fi utilizat de către copii de peste 8 ani și de către persoane cu capacități fizice, senzoriale sau intelectuale reduse ori lipsite de cunoștințe sau de experiență numai dacă sunt supravegheate sau au fost instruite cu privire la utilizarea aparatului în deplină siguranță și înțeleg pericolul la care se expun. Nu lăsați copiii să se joace cu aparatul. Este interzisă efectuarea curățării și întreținerii aparatului permisibile utilizatorului de către copii nesupravegheați.
- aceste instrucțiuni de utilizare,

- normele de șantier în vigoare în prezent și normele de prevenire a accidentelor.

Această sculă electrică este de ultimă oră și a fost construită în conformitate cu reglementările de siguranță recunoscute. Însă, pe durata utilizării, scula electrică poate constitui un pericol pentru viața și membrele utilizatorului sau ale unui terț, ori scula electrică sau alte bunuri pot fi deteriorate. Pistolul cu aer cald fără fir poate fi utilizat numai.

- în scopul destinat,
 - în stare perfectă de funcționare.
- Defectele care îi afectează siguranța trebuie remediate imediat.

Un incendiu poate rezulta dacă aparatul nu este utilizat cu grijă, prin urmare:

- aveți grijă când utilizați aparatul în locuri unde există materiale combustibile. Nu aplicați în același loc pentru o lungă perioadă de timp.
- nu utilizați în prezența unei atmosfere explozive.
- căldura poate fi condusă către materiale combustibile care nu sunt vizibile.
- așezați-l pe suport după utilizare și așteptați să se răcească înainte de depozitare.

Utilizarea prevăzută

Pistolul cu aer cald fără fir este destinat

- pentru utilizare comercială în industrie și meșteșuguri,
- pentru îndepărtarea autocolantelor, micșorarea ambalajelor din PVC sau a tuburilor de izolare și alte aplicații similare.

Instrucțiuni de siguranță pentru pistolul cu aer cald

AVERTISMENT!

Citiți toate instrucțiunile, avertizările de siguranță, ilustrațiile și specificațiile livrate împreună cu această sculă electrică. Nerespectarea tuturor instrucțiunilor enumerate mai jos se poate solda cu șoc electric, incendiu și/sau vătămare corporală gravă. Păstrați toate avertizările și instrucțiunile pentru consultare ulterioară.

- **Aveți grijă deosebită atunci când lucrați în vecinătatea materialelor inflamabile.** Fluxul de aer cald sau duza fierbinte pot aprinde praful sau gazele.

- **Nu lucrați cu pistolul cu aer în zone potențial explozive.**
- **Nu orientați fluxul de aer cald în aceeași zonă pentru perioade prelungite.** Lucrul cu plastic, vopsea, lac sau materiale similare poate produce gaze ușor inflamabile.
- **NU utilizați această sculă pentru a îndepărta vopseaua care conține plumb.** Resturile de la decojire, reziduurile și vaporii de vopsea pot conține plumb care este otrăvitor.
- **Vă rugăm să rețineți că căldura este direcționată către materiale inflamabile acoperite, care se pot aprinde.**
- **Așezați în siguranță pistolul cu aer cald pe suprafețele de depozitare după utilizare și lăsați-l să se răcească complet înainte de a-l împacheta.** Duza fierbinte poate provoca daune.
- **Așezați pistolul cu aer cald pe o suprafață stabilă și plană atunci când nu este ținut manual.**
- **Nu lăsați copiii să folosească pistolul cu aer cald nesupravegheat atunci când este pornit.**
- **Depozitați pistoalele cu aer cald inactive într-un loc inaccesibil copiilor. Nu permiteți persoanelor care nu sunt familiarizate cu pistolul cu aer cald sau cu aceste instrucțiuni să acționeze instrumentul.** Pistoalele cu aer cald pot fi periculoase în mâinile utilizatorilor neinstruiți.
- **Purtați întotdeauna ochelari de protecție.** Ochelarii de protecție reduc riscul de rănire.
- **Păstrați zona de lucru bine ventilată.** Gazul și aburul produse în timpul lucrului sunt adesea dăunătoare sănătății.
- **AVERTISMENT! Suprafețe fierbinți.** Țineți întotdeauna pistolul cu aer cald de carcasa din plastic. Nu atingeți duza, accesoriile duzei și nu depozitați pistolul cu aer cald până când duza nu s-a răcit la temperatura camerei.
- **Nu direcționați fluxul de aer către persoane sau animale.**
- **Nu direcționați fluxul de aer al pistolului cu aer cald către îmbrăcăminte, păr sau alte părți ale corpului. Nu utilizați ca uscător de păr.** Pistoalele cu aer cald pot produce 530° C sau mai mult de fără flacără la duză. Contactul cu fluxul de aer ar putea

duce la vătămări corporale.

- **Nu direcționați fluxul de aer direct pe sticlă.** Sticla se poate crăpa și poate duce la daune materiale sau vătămări corporale.
- **Nu lăsați pistolul cu aer cald nesupravegheat când este pornit.**
- **Scoateți bateria înainte de a regla setările sculei, de a schimba accesoriile sau de a depozita pistolul cu aer cald.** Această măsură de siguranță împiedică pornirea accidentală a pistolului cu aer cald.
- **Nu expuneți la ploaie sau umiditate.** Depozitați în interior într-un loc uscat.

Date tehnice

Scula		HG 530 18	
Tip		Pistolul cu aer cald	
Tensiune nominală	Vdc	18	
Flux de aer	l/min	Ridicată: 200 Joasă: 130	
Temperatură	°C	Ridicată: 530 Joasă: 260	
Greutate conform "Procedurii EPTA 01/2003" (fără baterie)	kg	0,59	
Baterie (Litiu-lon)	18V	AP 18,0/2,5 AP 18,0/5,0 AP 18,0/8,0	
Greutate acumulator	kg	AP 18,0/2,5 AP 18,0/5,0 AP 18,0/8,0	0,4 0,7 1,1
Temperatură de funcționare	-10~40°C		
Temperatură de depozitare	< 50°C		
Temperatură de încărcare	4~40°C		
Încărcător	CA 10.8/18.0, CA 18.0-LD		

Prezentare generală (a se vedea figura A)

Numerale ce indică specificațiile produsului fac referire la ilustrația mașinii de pe pagina grafică.

1. **Duză**
2. **Setarea puterii**
3. **Buton blocare**
4. **Mâner**
5. **Manetă de blocare**
6. **Trăgaci declanșator**
7. **Lumina de lucru cu LED**
8. **Fixarea curelei**
9. **Atașament duză plată**
10. **Atașament duză de reducere**
11. **Atașament duză reflector**

Instrucțiuni de utilizare

AVERTISMENT!

Scoateți acumulatorul înainte de a executa vreo operațiune asupra sculei electrice.

Înainte de a porni scula electrică

Despachetați pistolul cu aer cald fără fir și verificați dacă nu există piese lipsă sau deteriorate.

NOTĂ

Bateriile nu sunt încărcate complet în momentul livrării. Înainte de prima utilizare, încărcați complet acumulatorul. Consultați manualul de instrucțiuni al încărcătorului.

Instalarea/înlocuirea acumulatorului

- Introduceți acumulatorul încărcat în scula electrică până la auzul unui clic (a se vedea figura B).
- Pentru a detașa acumulatorul, apăsați pe butonul de eliberare al acestuia (1.) și scoateți acumulatorul (2.) (vezi figura C).

ATENȚIE!

Când dispozitivul nu este utilizat, protejați bornele acumulatorului. Piesele de metal pot scurtcircuita bornele; pericol de explozie și de incendiu!

Fixarea curelei (a se vedea figura D)

AVERTISMENT!

Lăsați pistolul cu aer cald să se răcească complet înainte de a atașa o curea pentru încheietura mâinii. Duza fierbinte poate provoca daune.

- Fixarea curelei 8 este prevăzută pentru a atașa o curea de încheietura mâinii (nu este inclusă) pentru a reduce șansele de a vă scăpa scula. Înfașurați curelei în jurul mâinii atunci când purtați scula.

Montarea/demontarea unui accesoriu duză (vezi figura E)

AVERTISMENT!

Asigurați-vă că duza este întotdeauna îndreptată departe de dvs. și de orice trecător.

- Pentru instalare, glisați accesoriul duză pe duza pistolului cu aer cald (1) și răsuciți-l în poziție.
- Pentru a scoate, lăsați scula să se răcească la temperatura camerei, apoi răsuciți și trageți accesoriul duzei afară din sculă.

Pornirea sculei electrice (a se vedea figura F)

- **Pentru a porni scula electrică:**
 - Împingeți maneta de blocare în sus (1.) și apăsați comutatorul de declanșare (2.). Apăsați butonul de blocare (3.) pentru funcționare continuă.
- **Pentru a opri scula electrică:**
 - Eliberați întrerupătorul declanșator (6).
 - Pentru a opri unealta din poziția continuă, apăsați din nou butonul de declanșare (6).

NOTĂ

Lăsați scula să se răcească înainte de a o muta sau depozita.

Lumină LED (a se vedea figura G)

- Lampa de lucru LED (7) se aprinde când pistolul cu aer cald este pornit.
- Eliberați comutatorul de declanșare, lumina de lucru LED (7) se stinge automat.

Setarea puterii (vezi figura H)

- Glisați setarea de putere (2) înapoi pentru căldură ridicată sau înainte pentru căldură scăzută.

- Pistolul termic este capabil să producă temperaturi mai mari de aproximativ 260° C la setarea joasă și 530° C la setarea înaltă.

Utilizarea pistolului cu aer cald

AVERTISMENT!

Pentru a reduce riscul de rănire, nu scoateți și nu atașați atașamentul duză până când scula nu s-a răcit la temperatura camerei.

NOTĂ

Nu poziționați duza prea aproape de piesa de prelucrat pe care utilizați unealta electrică. Blocajul de aer rezultat poate duce la supraîncălzirea pistolului de căldură.

Distanța dintre duză și piesa de prelucrat depinde de materialul pe care lucrați (metal, plastic etc.) și de metoda de lucru prevăzută. Temperatura optimă pentru fiecare aplicație poate fi determinată printr-un test practic. Testați întotdeauna mai întâi cantitatea de aer și temperatura. Începeți la o distanță mai mare și o setare de putere mai mică. Apoi reglați distanța și setarea puterii în funcție de cerințe. Dacă nu sunteți sigur la ce material lucrați sau ce efect ar putea avea aerul cald asupra acestuia, testați mai întâi efectul asupra unei zone ascunse. Puteți lucra fără accesorii pentru toate exemplele de lucru. Cu toate acestea, utilizarea accesoriilor recomandate va simplifica munca și va crește considerabil calitatea rezultatului.

Îndepărtarea lacului/slăbirea adezivilor

Montați atașamentul duză plată (9). Înmuiați scurt lacul cu aer cald și îndepărtați-l cu o spatulă curată. Expunerea lungă la căldură arde lacul și îngreunează îndepărtarea. Mulți adezivi pot fi înmuiați folosind căldură. Prin încălzirea adezivilor, puteți rupe conexiunile sau puteți elimina excesul de adeziv.

Soft Soldering

Montați accesoriul duză de reducere (10). Dacă utilizați lipire fără flux, aplicați grosime de lipit sau pastă pe îmbinarea de lipit. Încălziți îmbinarea de lipit și aplicați lipirea. Lipirea trebuie topită de temperatura piesei de prelucrat.

Dacă este necesar, îndepărtați fluxul după ce îmbinarea de lipit s-a răcit.

Micșorarea căldurii

Montați accesoriul duză reflector (11). Alegeți diametrul tubului de plastic termocontractabil potrivit pentru piesa de prelucrat. Încălziți uniform tubul de plastic termocontractabil până când se potrivește strâns cu piesa de prelucrat.

Întreținerea și îngrijirea

AVERTISMENT!

Scoateți acumulatorul înainte de a executa vreo operațiune asupra sculei electrice.

Curățarea

- Curățați periodic scula electrică și grilajul situat în fața fantelor de aerisire. Frecvența curățării depinde de material și de durata de utilizare.
- Curățați periodic interiorul carcasei și motorul cu aer comprimat uscat.

Piese de schimb și accesorii

Pentru alte accesorii, în special scule și accesorii de lustruire, consultați cataloagele fabricantului.

Vederea în spațiu și lista pieselor de schimb pot fi găsite pe pagina noastră de Internet:

www.flex-tools.com

Instrucțiunile sunt disponibile și pe

www.flex-tools.com.

Informații privind eliminarea

AVERTISMENT!

Instrucțiuni de dezafectare a sculelor electrice inutilizabile:

- *îndepărtați acumulatorul sculei alimentate cu acumulator.*



Numai în țările UE Nu eliminați sculele electrice împreună cu deșeurile menajere!

Conform Directivei europene 2012/19/UE privind echipamentele electrice și electronice și transpunerea acesteia în legislația națională, sculele electrice uzate trebuie colectate separat și eliminate într-un mod ecologic.



Recuperarea materiilor prime în loc de eliminarea acestora.

Dispozitivul, accesoriile și ambalajul trebuie reciclate într-un mod ecologic. Componentele de plastic sunt identificate în vederea reciclării în funcție de tipul de material.

AVERTISMENT!

Nu aruncați bateriile în gunoiul menajer, apă sau foc. Nu desfaceți bateriile uzate.

Numai pentru țările UE:

În conformitate cu Directiva 2006/66/CE, bateriile defecte sau uzate trebuie reciclate.

NOTĂ

Vă rugăm să întrebați distribuitorul despre opțiunile privind eliminarea!

CE-Declarație de conformitate

Declarăm pe propria noastră răspundere că produsul descris în „Specificațiile tehnice” este conform cu următoarele standarde sau documente normative:

EN 60335 în conformitate cu reglementările directivelor 2014/30/EU, 2014/35/EC, 2011/65/EU.

Responsabil pentru documentele tehnice:

FLEX - Elektrowerkzeuge GmbH, R & D
Bahnhofstrasse 15, D-71711 Steinheim/Murr

i.v. Peter Lameli 

Peter Lameli
Șef tehnic

Klaus Peter Weinper
Șef al Departamentului
de Calitate (QD)

1.08.2023; FLEX-Elektrowerkzeuge GmbH
Bahnhofstrasse 15, D-71711 Steinheim/Murr

Exonerare de responsabilitate

Producătorul și reprezentantul acestuia nu sunt responsabili pentru orice pagubă și pierdere de profit suferită ca urmare a întreruperii activității comerciale cauzate de produs sau de un produs neadecvat.

Producătorul și reprezentantul acestuia nu sunt responsabili pentru orice pagubă cauzată de utilizarea neadecvată a produsului sau de utilizarea produsului cu produse de la alți producători.

Символи използвани в това ръководство

ПРЕДУПРЕЖДЕНИЕ!

Обозначаване на предстояща опасност: Неспазването на това предупреждение може да доведе до смърт или изключително тежки наранявания.

ВНИМАНИЕ!

Означава възможна опасна ситуация. Неспазването на това предупреждение може да доведе до леко нараняване или материални щети.

БЕЛЕЖКА

Означава приложни съвети и важна информация.

Символи върху електрическият инструмент

V Волтове

л/мин Въздушен дебит



За намаляване на риска от нараняване, прочетете ръководството за употреба!



Информация за изхвърлянето на стара машина (виж страница 111)!

За вашата безопасност

ПРЕДУПРЕЖДЕНИЕ!

Преди да използвате електрическият инструмент, моля прочетете следното:

- Този уред може да се използва от деца на възраст от 8 години и повече, и лица с понижени физически, сетивни или умствени способности или без опит и познание, ако са им осигурени наблюдение или инструктаж относно безопасната употреба на уреда и са осъзнати съответстващите опасности. Децата не трябва да си играят с уреда. Почистването и потребителската поддръжка не трябва да се извършва от деца без наблюдение
- настоящите инструкции за употреба,

- действащите валидни правила на мястото на употреба и регулациите за предотвратяване на злополуки.

Този електрически инструмент е съвременен и е конструиран в съответствие с признатите правила за безопасност.

Въпреки това, когато е в употреба, електрическият инструмент може да бъде опасен за живота и здравето на потребителя или трета страна, или електрическият инструмент или друга собственост могат да бъдат повредени.

Акумулаторният топлинен пистолет може да се използва само.

- по предназначение,
- в изправно работно състояние.

Неизправности, които намаляват безопасността, трябва да бъдат ремонтирани незабавно.

Пожар може да възникне, ако уредът не се използва внимателно, поради това:

- бъдете внимателни, когато използвате уреда на места, където има горими материали. Не прагайте на едно и също място за дълго време.
- не използвайте при наличие на експлозивна атмосфера.
- топлината може да се отдава на горими материали, които са извън полезрението.
- поставете на стойката му след употреба и изчакайте да се охлади преди съхранение.

Употреба по предназначение

Акумулаторният топлинен пистолет е предназначен

- за комерсиална употреба в индустрията и търговията,
- за премахване на стикери, свиване на PVC опаковъчни или изолационни тръби и други подобни приложения.

Инструкции за безопасност за топлинен пистолет

ПРЕДУПРЕЖДЕНИЕ!

Прочетете всички предупреждения за безопасност, инструкции, илюстрации и спецификации предоставени с този електрически инструмент. Неспазването

на всички инструкции изброени долу може да доведе до токов удар, пожар и/или сериозно нараняване. Запазете всички предупреждения и инструкции за бъдеща справка.

- **Обърнете специално внимание, когато работите в близост до запалими материали.** Горещият въздушен поток или горещата дюза могат да възпламенят прах или газове.
- **Не работете с топлинния пистолет в потенциално експлозивни зони.**
- **Не насочвайте горещия въздушен поток към една и съща област за продължителни периоди.** Работата с пластмаса, боя, лак или подобни материали може да доведе до лесно запалими газове.
- **НЕ използвайте този инструмент, за да премахнете боя съдържаща олово.** Люспите, остатъците и изпаренията на боята могат да съдържат олово, което е отровно.
- **Моля, внимавайте топлината да не се насочва към покрити запалими материали, които могат да се възпламенят.**
- **Безопасно поставете топлинния пистолет върху повърхностите за съхранение след употреба и го оставете да се охлади напълно, преди да го опаковате.** Горещата дюза може да причини повреда.
- **Поставете топлинния пистолет върху стабилна, равна повърхност, когато не се държи ръчно.**
- **Не позволявайте на децата да използват топлинния пистолет без надзор, когато е включен.**
- **Съхранявайте неизползвани топлинни пистолети извън обсега на деца.** Не позволявайте на лица, които не са запознати с топлинния пистолет или тези инструкции, да работят с инструмента. Топлинните пистолети могат да бъдат опасни в ръцете на необучени потребители.
- **Винаги носете предпазни очила.** Предпазните очила намаляват риска от нараняване.
- **Поддържайте работното си място добре вентилирано.** Газът и парата,

произвеждани по време на работа, често са вредни за здравето.

- **ПРЕДУПРЕЖДЕНИЕ! Горещи повърхности.** Винаги дръжте топлинния пистолет за пластмасовия корпус. Не докосвайте дюзата, приставките на дюзата и не прибирайте топлинния пистолет, докато дюзата не се охлади до стайна температура.
- **Не насочвайте въздушния поток към хора или животни.**
- **Не насочвайте въздушния поток на топлинния пистолет към дрехите, косата или други части на тялото. Не използвайте като сешоар.** Топлинните пистолети могат да произвеждат 530°C или повече топлина без пламък в дюзата. Контактът с въздушния поток може да доведе до нараняване.
- **Не насочвайте въздушния поток директно към стъкло.** Стъклото може да се счупи и може да доведе до имуществени щети или телесни повреди.
- **Не оставяйте топлинния пистолет без надзор, когато е включен.**
- **Извадете батерията, преди да регулирате настройките на инструмента, да смените аксесоарите или да приберете топлинния пистолет.** Тази мярка за безопасност предотвратява случайното стартиране на топлинния пистолет.
- **Не излагайте на дъжд или влага.** Съхранявайте на закрито на сухо място.

Технически данни

Инструмент	HG 530 18		
Тип	Топлинен пистолет		
Номинално напрежение	Vdc	18	
Въздушен дебит	л/мин	Високи: 200 Ниски: 130	
Температура	°C	Високи: 530 Ниски: 260	
Тегло съгласно „Процедура ЕРТА 01/2003“ (без батерия)	кг	0,59	
Батерия (литиево-йонна)	18V	AP 18.0/2.5 AP 18.0/5.0 AP 18.0/8.0	
Тегло на батерията	кг	AP 18.0/2.5 AP 18.0/5.0 AP 18.0/8.0	0,4 0,7 1,1
Работна температура	-10~40°C		
Температура на съхранение	< 50°C		
Температура на зареждане	4~40°C		
Зарядно устройство	CA 10.8/18.0, CA 18.0-LD		

Общ преглед (вж. фигура А)

Изброяването на характеристиките на продукта се отнася за илюстрацията на машината на графичната страница.

1. Дюза
2. Настройка на захранването
3. Бутон за заключване
4. Ръкохватка
5. Заклучващ лост
6. Спусък превключвател
7. Светодиодно работно осветление
8. Лентов фиксатор
9. Приставка плоска дюза

10. Приставка намаляваща дюза

11. Приставка рефлекторна дюза

Инструкции за употреба



ПРЕДУПРЕЖДЕНИЕ!

Отстранете батерията преди да извършите каквато и да било работа по електрическия инструмент.

Преди включване на електрическия уред

Разопаковайте акумулаторния топлинен пистолет и проверете дали няма липсващи или повредени части.



БЕЛЕЖКА

Батериите не са напълно заредени при доставката. Преди първата употреба заредете напълно батериите. Вижте ръководството за работа на зарядното устройство.

Поставяне/замяна на батерията

- Натиснете заредената батерия в електрическия инструмент, докато щракне на място (вижте фигура В).
- За отстраняване натиснете бутона за освобождаване (1.) и издърпайте батерията (2.) (вижте фигура С).



ВНИМАНИЕ!

Когато устройството не е в употреба, защитете контактите на батерията. Свободни метални части могат да свържат на късо контактите, да причинят експлозия и пожар!

Лентов фиксатор (вж. фигура D)



ПРЕДУПРЕЖДЕНИЕ!

Оставете топлинния пистолет да се охлади напълно, преди да поставите кайшката за китката. Горещата дюза може да причини повреда.

- Лентовият фиксатор 8 е осигурен за закрепване на лента за китка (не е включена) за намаляване на вероятността от изпускане на вашия инструмент. Обвийте лентата около китката си, когато носите инструмента.

Монтиране/премахване на приставка за дюза (виж фигура E)



ПРЕДУПРЕЖДЕНИЕ!

Уверете се, че дюзата винаги сочи далеч от вас и всички околни хора.

- За да инсталирате, плъзнете приставката на дюзата върху дюзата за топлинен пистолет (1) и я завъртете на място.
- За да премахнете, оставете инструмента да се охлади до стайна температура, след това завъртете и издърпайте приставката на дюзата далеч от инструмента.

Включване на електрическия инструмент (виж фигура F)

- За да включите електрическия инструмент:
 - Натиснете лоста за отключване нагоре (1.) и натиснете превключвателния спусък (2.). Натиснете бутона за заключване (3.) за непрекъсната работа.
- За изключване на електрическия инструмент:
 - Освободете спусъка превключвател (6).
 - За да спрете инструмента от непрекъснато положение, натиснете отново превключвателния спусък (6).



БЕЛЕЖКА

Оставете инструмента да се охлади, преди да го преместите или приберете.

LED светлина (виж фигура G)

- LED работната светлина (7) светва, когато топлинният пистолет е включен.
- Освободете превключвателния спусък, LED работната светлина (7) изгасва автоматично.

Настройка на мощността (вж. фигура H)

- Плъзнете настройката на мощността (2) назад за силна топлина или напред за слаба топлина.
- Топлинният пистолет е в състояние да произвежда температури над приблизително 260°C при слаба настройка и 530°C при силна настройка.

Използване на топлинния пистолет



ПРЕДУПРЕЖДЕНИЕ!

За да намалите риска от нараняване, не изваждайте и не прикрепяйте приставката на дюзата, докато инструментът не се охлади до стайна температура.



БЕЛЕЖКА

Не поставяйте дюзата твърде близо до детайла, върху който използвате електроинструмента. Полученото запушване на въздуха може да доведе до прегряване на топлинния пистолет.

Разстоянието между дюзата и детайла зависи от материала, върху който работите (метал, пластмаса и т.н.) и предвидения метод на работа.

Оптималната температура за всяко приложение може да бъде определена чрез практически тест.

Винаги проверявайте първо количеството въздух и температура. Започнете от по-голямо разстояние и по-ниска настройка на мощността. След това регулирайте настройката за разстояние и мощност според изискванията. Ако не сте сигурни върху какъв материал работите или какъв ефект може да има горещият въздух върху него, първо тествайте ефекта върху скрита зона.

Можете да работите без аксесоари за всички примери за работа. Въпреки това, използването на препоръчаните аксесоари ще опрости работата и значително ще повиши качеството на резултата.

Премахване на лакове/отлепване на лепила

Поставете приставката плоска дюза (9). За кратко омекотете лака с горещ въздух и го отстранете с чиста шпатула. Продължителното излагане на топлина изгаря лака и прави отстраняването по-трудно. Много лепила могат да бъдат омекотени с помощта на топлина. Чрез нагриване на лепила можете да прекъснете връзките или да премахнете излишното лепило.

Меко запояване

Поставете приставката намаляваща дюза (10). Ако използвате припой без флюс, нанесете припопяв в вид на грес или паста към мястото на запояване. Загрейте мястото на запояване и нанесете припоя. Припоят трябва да се стопи от температурата на детайла. Ако е необходимо, отстранете флюса, след като припоят се охлади.

Термосвиваемост

Поставете приставката рефлекторна дюза (11). Изберете диаметъра на термосвиваемата пластмасова тръба, подходяща за детайла. Равномерно загрейте термосвиваемата пластмасова тръба, докато се прилепи плътно към детайла.

Поддръжка и полагане на грижи

ПРЕДУПРЕЖДЕНИЕ!

Отстранете батерията преди да извършите каквато и да било работа по електрическия инструмент.

Почистване

- Почиствайте електрическия инструмент и решетката пред вентилационните отвори периодично. Честотата на почистване зависи от материала и продължителността на работа.
- Периодично издухвайте вътрешността на корпуса и двигателя със сух сгъстен въздух.

Резервни части и аксесоари

За други аксесоари, по конкретно инструменти и помощни средства за полиране, вижте каталозите на производителя.

Чертежи в разглобен вид и списъци на резервните части можете да намерите на нашата домашна страница:

www.flex-tools.com

Инструкцията може да бъде достъпна и на www.flex-tools.com.

Информация за изхвърляне



ПРЕДУПРЕЖДЕНИЕ!

Направете излишните електрически инструменти неизползваеми:

- работещите на батерия електрически инструменти чрез премахване на батерията.



Само за страните на ЕС: Не изхвърляйте електрически инструменти в домакинските отпадъци!

В съответствие с Европейска директива 2012/19/ЕС за отпадъчно електрическо и електронно оборудване и нейното отразяване в националните закони, използваните електрически инструменти трябва да бъдат събирани отделно и рециклирани по съобразен с опазването на околната среда начин.



Рециклирайте суровините, вместо да ги изхвърляте на отпадъците.

Устройства, аксесоари и опаковки трябва да бъдат рециклирани по съобразен с опазването на околната среда начин. Пластмасовите части са обозначени за рециклиране според типа на материала.



ПРЕДУПРЕЖДЕНИЕ!

Не изхвърляйте батериите в домакинския отпадък, огън или вода. Не отваряйте използваните батерии.

Само за страни от ЕС:

В съответствие с директива 2006/66/ЕО дефектните или използваните батерии трябва да бъдат рециклирани.



ЗАБЕЛЕЖКА

Моля, попитайте своя търговец за възможностите за изхвърляне!

CE-Декларация за съответствие

Декларираме на своя отговорност, че продуктът описан в „Технически спецификации“ отговаря на следните стандарти или нормативни документи:

EN 60335 в съответствие с регулациите на директиви 2014/30/ EC , 2014/35/ EO , 2011/65/ EC .

Отговорен за техническите документи:
FLEX-Elektrowerkzeuge GmbH, R & D
Bahnhofstrasse 15, D-71711 Steinheim/Murr



Петер Ламели
(Peter Lameli)
Технически
директор

Клаус Петер Вайнпер
(Klaus Peter Weinper)
Началник на отдела
за качество (QD)

1.08.2023; FLEX-Elektrowerkzeuge GmbH
Bahnhofstrasse 15, D-71711 Steinheim/Murr

Освобождаване от отговорност

Производителят и неговите представители не са отговорни за каквато и да било повреда или пропуснатата печалба поради прекъсване на работата причинено от продукта или от неизползваем продукт.

Производителят и неговите представители не са отговорни за каквато и да било повреда причинена от неправилна употреба на продукта или от употреба на продукта с продукти от други производители.

Условные обозначения, используемые в данном руководстве

ПРЕДУПРЕЖДЕНИЕ!

Обозначает угрожающую опасность. Несоблюдение этого предупреждения может привести к смерти или очень серьезным травмам.

ВНИМАНИЕ!

Обозначает потенциально опасную ситуацию. Несоблюдение этого предупреждения может привести к легкой травме или повреждению имущества.

ПРИМЕЧАНИЕ

Обозначает советы по применению и важную информацию.

Обозначения на электроинструменте

V Вольт

л/мин Воздушный поток



Прочитайте инструкции по эксплуатации, чтобы уменьшить риск получения травм.



Информация об утилизации старого устройства (см. стр. 117).

Меры безопасности

ПРЕДУПРЕЖДЕНИЕ!

Перед использованием электроинструмента внимательно прочитайте и соблюдайте:

- *Этим устройством могут пользоваться дети старше 8 лет, а также лица со сниженными физическими, сенсорными или ментальными возможностями или с недостаточным опытом и знаниями, при условии присмотра за ними или инструктажа относительно безопасного использования устройства и понимания возможной опасности. Не позволяйте*

детям играть с данным устройством. Не позволяйте детям выполнять очистку и техническое обслуживание устройства без наблюдения взрослых.

- настоящие инструкции по эксплуатации;
- правила, действующие в рабочей зоне и меры по предотвращению несчастных случаев.

Этот электроинструмент отвечает самым современным требованиям и был сконструирован в соответствии с общепризнанными правилами безопасности.

Тем не менее, при использовании электроинструмент может представлять опасность для жизни и конечностей пользователя или третьих лиц. Кроме того, электроинструмент и другое имущество могут быть повреждены.

Аккумуляторный строительный фен можно использовать только:

- по назначению;
- в идеальном рабочем состоянии.

Неисправности, которые влияют на безопасность, должны быть немедленно устранены.

Неосторожное обращение с устройством может привести к пожару, поэтому:

- будьте осторожны при использовании устройства в тех местах, где имеются горючие материалы; не применяйте на одном месте долгое время;
- не используйте во взрывоопасной среде;
- тепло может передаваться горючим материалам, которые скрыты из поля зрения;
- после использования установите устройство на подставку и дайте ему остыть перед хранением.

Назначение

Аккумуляторный строительный фен предназначен:

- для коммерческого использования в промышленности и торговле;
- для удаления наклеек, термоусадки ПВХ-изоляции и изоляционных труб и других подобных применений.

Инструкции по технике безопасности для строительного фена



ПРЕДУПРЕЖДЕНИЕ!

Прочитайте все правила безопасности, инструкции, иллюстрации и спецификации, прилагаемые к этому электроинструменту. Невыполнение изложенных ниже инструкций может привести к поражению электрическим током, пожару и (или) тяжелым травмам. Сохраните все предупреждения и инструкции для использования в будущем.

- **Будьте особенно осторожны при работе в непосредственной близости от легковоспламеняющихся материалов.** Горячий воздушный поток и горячее сопло могут воспламенить пыль или газы.
- **Не используйте строительный фен в потенциально взрывоопасных зонах.**
- **Не направляйте поток горячего воздуха на одно и то же место в течение длительного времени.** При работе с пластиком, краской, лаком и другими подобными материалами могут образовываться легковоспламеняющиеся газы.
- **НЕ используйте этот инструмент для удаления краски, содержащей свинец.** Шелуха, частицы и пары краски могут содержать свинец который является ядовитым.
- **Помните, что тепло направляется на легковоспламеняющееся покрытие, которое может загореться.**
- **После использования поместите строительный фен в безопасное место для хранения и дайте ему полностью остыть перед упаковкой.** Горячее сопло может стать причиной повреждений.
- **Если строительный фен не находится в руках, поместите его на устойчивую ровную поверхность.**
- **Не позволяйте детям пользоваться строительным феном без присмотра.**
- **Храните инструмент в недоступном для детей месте. Не доверяйте строительный фен лицам, не знакомым с ним и с этими инструкциями.** Строительный фен опасен в руках неподготовленных пользователей.
- **Всегда надевайте защитные очки.** Защитные очки уменьшат вероятность травм.
- **Следите за тем, чтобы рабочее место хорошо проветривалось.** Газ и пар, образующиеся во время работы, часто оказываются вредными для здоровья.
- **ПРЕДУПРЕЖДЕНИЕ! Горячие поверхности.** Всегда держите строительный фен за пластиковый корпус. Не прикасайтесь к соплу и насадкам и не убирайте строительный фен на хранение до тех пор, пока сопло не остынет до комнатной температуры.
- **Не направляйте воздушный поток на людей и животных.**
- **Не направляйте воздушный поток строительного фена на одежду, волосы и другие части тела. Не используйте изделие в качестве фена для волос.** Температура беспламенного теплового потока из сопла строительного фена может превышать 530 °С. Контакт с таким воздушным потоком может привести к травмам.
- **Не направляйте поток воздуха непосредственно на стекло.** Стекло может треснуть, что приведет к материальному ущербу или травмам.
- **Не оставляйте включенный строительный фен без присмотра.**
- **Извлекайте аккумулятор перед регулировкой, заменой принадлежностей или хранением строительного фена.** Эта мера безопасности предотвращает случайный запуск строительного фена.
- **Не используйте инструмент под дождем или при высокой влажности.** Храните устройство в сухом помещении.

Технические характеристики

Инструмент	HG 530 18		
Тип	Строительный фен		
Номинальное напряжение	В пост. тока	18	
Воздушный поток	л/мин	Высокий: 200 Низкий: 130	
Температура	°C	Высокая: 530 Низкая: 260	
Масса в соответствии с процедурой ЕРТА 01/2003 (без аккумулятора)	кг	0,59	
Аккумулятор (литий-ионный)	18 В	AP 18.0/2.5 AP 18.0/5.0 AP 18.0/8.0	
Масса аккумулятора	кг	AP 18.0/2.5 AP 18.0/5.0 AP 18.0/8.0	0,4 0,7 1,1
Рабочая температура	От -10 до 40 °C		
Температура хранения	До 50 °C		
Температура зарядки	От 4 до 40 °C		
Зарядное устройство	CA 10.8/18.0, CA 18.0-LD		

Обзор (см. Рис. А)

Нумерация частей устройства относится к иллюстрациям устройства на странице схем.

1. Сопло
2. Регулятор мощности
3. Кнопка блокировки
4. Рукоятка
5. Рычаг блокировки
6. Курковый переключатель
7. Светодиодная подсветка
8. Крепление для наручного ремня
9. Плоская насадка на сопло

10. Сужающаяся насадка на сопло

11. Насадка-отражатель на сопло

Инструкция по эксплуатации

⚠ ПРЕДУПРЕЖДЕНИЕ!
Перед выполнением любых работ по обслуживанию электроинструмента извлекайте аккумулятор.

Перед включением электроинструмента

Распакуйте строительный фен и убедитесь, что все части в наличии и не повреждены.

i ПРИМЕЧАНИЕ
Аккумуляторы поставляются частично заряженными. Перед началом работы полностью зарядите аккумуляторы. См. руководство по эксплуатации зарядного устройства.

Установка и замена аккумулятора

- Вставьте заряженный аккумулятор в электроинструмент до щелчка (см. Рис. В).
- Чтобы извлечь аккумулятор (2), нажмите кнопку фиксации (1) и извлеките его (см. Рис. С).

⚠ ВНИМАНИЕ!
Когда устройство не используется, закрывайте контакты аккумулятора. Металлические предметы могут замкнуть контакты, в результате чего возможен взрыв или пожар!

Крепление для наручного ремня (см. Рис. D)

⚠ ПРЕДУПРЕЖДЕНИЕ!
Перед прикреплением наручного ремня дайте строительному фену полностью остыть. Горячее сопло может стать причиной повреждений.

- Крепление 8 предназначено для установки наручного ремня (не входит в комплект), чтобы уменьшить вероятность падения инструмента. Оберните ремень вокруг руки при переноске инструмента.

Установка и снятие насадки для сопла (см. Рис. E)



ПРЕДУПРЕЖДЕНИЕ!

Всегда следите за тем, чтобы сопло было направлено в сторону от оператора и других лиц.

- Для установки наденьте насадку на сопло строительного фена (1) и поверните.
- Чтобы снять насадку, дайте инструменту остыть до комнатной температуры, затем поверните ее и снимите.

Включение электроинструмента (см. Рис. F)

- Включение электроинструмента.
 - Поднимите рычаг блокировки вверх (1) и нажмите на курковый переключатель (2). Нажмите кнопку блокировки (3) для непрерывной работы.
- Выключение электроинструмента.
 - Отпустите курковый переключатель (6).
 - Чтобы остановить непрерывно работающий инструмент, снова нажмите курковый переключатель (6).



ПРИМЕЧАНИЕ

Перед перемещением или хранением устройства дайте ему полностью остыть.

Светодиодная подсветка (см. Рис. G)

- Светодиодная подсветка (7) начинает работать при включении строительного фена.
- Если отпустить курковый переключатель, светодиодная подсветка (7) погаснет автоматически.

Настройка мощности (см. Рис. H)

- Сдвиньте регулятор мощности (2) назад для сильного нагрева или вперед для слабого нагрева.
- Строительный фен способен создавать температуры, превышающие 260 °C в режиме слабого нагрева и 530 °C в режиме сильного нагрева.

Использование строительного фена



ПРЕДУПРЕЖДЕНИЕ!

Чтобы снизить риск получения травмы, не снимайте и не прикрепляйте насадку для сопла, пока инструмент не остынет до комнатной температуры.



ПРИМЕЧАНИЕ

Не располагайте сопло слишком близко к заготовке, для которой используется электроинструмент. Возникающая при этом воздушная пробка может привести к перегреву строительного фена.

Расстояние между соплом и заготовкой зависит от материала, с которым вы работаете (металл, пластик и т. д.), а также предполагаемого метода работы. Оптимальную температуру для каждой операции можно определить на практике. Всегда сначала проверяйте количество воздуха и температуру. Начните с большего расстояния и низкой настройки мощности. Затем отрегулируйте расстояние и мощность в соответствии с требованиями. Если неизвестно, какое влияние может оказать на материал горячий воздух, сначала проверьте действие инструмента на скрытой области. Для всех видов работ можно использовать инструмент без насадок. Однако использование рекомендованных аксессуаров упростит работу и значительно повысит качество результата.

Удаление лака/размягчение клеевых соединений

Установите плоскую насадку для сопла (9). С помощью кратковременного воздействия горячего воздуха размягчите лак и удалите его чистым шпателем. Длительное тепловое воздействие обжигает лак и затрудняет его удаление. С помощью теплого воздуха можно размягчить многие клеевые соединения. Нагрев клея позволяет разорвать соединения и удалить его излишки.

Мягкая пайка

Установите сужающуюся насадку для сопла (10). Если используется припой без флюса, нанесите на паяное

соединение паяльную смазку или пасту. Нагрейте паяное соединение и нанесите припой. Припой должен плавиться под воздействием температуры заготовки. При необходимости удалите флюс после остывания паяного соединения.

Термоусадка

Установите на сопло насадку-отражатель (11). Выберите диаметр термоусадочной пластиковой трубки, подходящий для заготовки. Равномерно нагрейте термоусадочную трубку до плотного прилегания к заготовке.

Обслуживание и уход

ПРЕДУПРЕЖДЕНИЕ!

Перед выполнением любых работ по обслуживанию электроинструмента извлеките аккумулятор.

Очистка

- Регулярно очищайте электроинструмент и решетку перед вентиляционными отверстиями. Частота очистки зависит от материала и продолжительности использования.
- Регулярно продувайте внутреннюю часть корпуса и двигатель с помощью сухого сжатого воздуха.

Запасные части и принадлежности

Для получения информации о других принадлежностях, инструментах и полировальных средствах см. каталоги соответствующих производителей.

Изображения в разобранном виде и списки запасных частей можно найти по адресу: **www.flex-tools.com**

Инструкцию также можно найти на сайте **www.flex-tools.com**.

Информация об утилизации



ПРЕДУПРЕЖДЕНИЕ!

Чтобы старый электроинструмент нельзя было использовать:

– извлеките аккумулятор.



Только для стран ЕС. Не выбрасывайте электроинструменты вместе с бытовыми отходами!

В соответствии с европейской директивой 2012/19/ЕС по транспортировке и утилизации отходов электрического и электронного оборудования согласно национальному законодательству использованные электрические приборы должны собираться отдельно и утилизироваться экологически безопасным способом.



Регенерация сырья вместо утилизации отходов.

Устройство, принадлежности и упаковка должны быть утилизированы экологически безопасным способом. Пластиковые части могут быть переработаны в соответствии с типом материала.



ПРЕДУПРЕЖДЕНИЕ!

Не выбрасывайте аккумуляторы вместе с бытовым мусором, а также не бросайте их в огонь или в воду. Не вскрывайте использованные аккумуляторы.

Только для стран ЕС.

В соответствии с директивой 2006/66/ЕС неисправные и использованные аккумуляторы необходимо утилизировать.



ПРИМЕЧАНИЕ

Для получения информации о вариантах утилизации обратитесь к продавцу.

CE-Декларация соответствия

Мы с полной ответственностью заявляем, что изделие, описанное в разделе «Технические характеристики», соответствует следующим стандартам или нормативным документам:

стандарт EN 60335 в соответствии с требованиями директив 2014/30/EU, 2014/35/EC, 2011/65/EU.

Ответственный за техническую документацию:

FLEX-Elektrowerkzeuge GmbH, R & D
Bahnhofstrasse 15, D-71711 Steinheim/Murr



Питер Ламели
(Peter Lameli)
Технический
директор

Клаус Питер Вайнпер
(Klaus Peter Weinper)
Руководитель отдела
качества

1.08.2023; FLEX-Elektrowerkzeuge GmbH
Bahnhofstrasse 15, D-71711 Steinheim/Murr

Отказ от ответственности

Производитель и его представитель не несут ответственности за любой ущерб и упущенную выгоду в результате прерывания деятельности, вызванного изделием или непригодным для использования изделием.

Производитель и его представитель не несут ответственности за любой ущерб, вызванный неправильным использованием устройства или использованием устройства с изделиями других производителей.

Kasutusjuhendis kasutatud sümbolid

HOIATUS!

Tähistab lähenevat ohtu. Selle hoiatuse eiramine võib põhjustada surma või äärmiselt raskeid vigastusi.

ETTEVAATUST!

Viitab võimalikule ohtlikule situatsioonile. Selle hoiatuse eiramine võib põhjustada kergeid vigastusi või vara kahjustumist.

MÄRKUS

Viitab kasutusjuhendite ja olulisele teabele.

Elektritööriistal olevad sümbolid

V volti

L/min Õhuvoolu kiirus



Vigastuste ohu vähendamiseks lugege kasutusjuhendit!



Vananenud seadme kõrvaldamise teave (vt lk 122)!

Teie ohutuse nimel

HOIATUS!

Enne elektritööriista kasutamist lugege läbi ja järgige järgnevat:

- Seda seadet on lubatud kasutada vähemalt 8-aastastel lastel ning vaimse või füüsilise puudega isikutel või inimestel, kellel puudub kogemus või erialased teadmised, eeldusel, et neile isikutele on tagatud järelevalve või nõustamine seadme ohutu kasutamise osas ning seadmega töötades esineda võivate ohtude kohta. Lapsed ei tohi seadmega mängida. Lapsed ei tohi seadet hooldada ega puhastada ilma järelevalveta.
- käesolev kasutusjuhend,
- antud hetkel kehtivad tegevuskoha eeskirjad ja õnnetuste ennetamise eeskirjad.

See elektritööriist on kaasaegne toode ja on loodud kooskõlas tunnustatud ohutuseeskirjadega.

Sellegipoolest võib elektritööriist kujutada kasutamise ajal ohtu kasutaja või kolmanda osapoole elule ja tervisele, samuti võivad kahjustuda nii elektritööriist kui ka vara.

Juhtmevaba kuumaõhupüstolit tohib kasutada ainult

- sihtotstarbeliselt,
- kui see toimib korrektselt.

Ohutusnõudeid rikkuvad vead tuleb alati viivitamatult parandada.

Seadme ettevaatamatul kasutamisel võib tekkida tulekahju, seega jälgige järgnevat.

- Olge ettevaatlik, kui kasutate seadet kohtades, kus on kergestisüttivaid materjale. Ärge kasutage seda pikka aega samas kohas.
- Mitte kasutada plahvatusohtlikus keskkonnas.
- Soojus võib kanduda üle kergestisüttivatele materjalidele, mis ei ole nähtavad.
- Pärast kasutamist asetage seade alusele ja enne hoiustamist laske sellel maha jahtuda.

Sihtotstarve

- Juhtmevaba kuumaõhupüstol on mõeldud
- kaubanduslikuks/tööstuslikuks kasutamiseks,
 - kleebiste eemaldamiseks, PVC ümbris- või isolatsioonitorude kahandamiseks ja muudeks sarnasteks rakendusteks.

Kuumaõhupüstoli ohutusjuhised



HOIATUS!

Lugege läbi kõik elektritööriistaga kaasas olevad hoiatused, juhised, joonised ja andmed. Alltoodud juhiste eiramine võib põhjustada elektrilööki, tulekahju ja/või tõsiseid vigastusi. Säilitage hoiatused ja juhised hilisemaks kasutuseks.

- **Olge eriti ettevaatlik tuleohtlike materjalide läheduses töötades.** Kuum õhuvool või kuum otsak võib süüdata tolmu või gaasid.
- **Ärge eritöötage kuumaõhupüstoliga potentsiaalselt plahvatusohtlikes piirkondades.**
- **Ärge suunake kuuma õhuvoolu pikka aega samasse piirkonda.** Plasti, värvi, laki või sarnaste materjalidega töötamine võib

tekitada kergestisüttivaid gaase.

- **ÄRGE kasutage seda tööriista pliid sisaldava värvi eemaldamiseks.** Värvü koorumised, jäägid ja aurud võivad sisaldada mürgist pliidi.
- **Pidage meeles, et kuumus võib kanduda ka kaetud tuleohtlikele materjalidele, mis võivad süttida.**
- **Pärast kasutamist paigutage kuumaõhupüstol ohutult hoiukohta ja laske sellel enne ära pakkimist täielikult jahtuda.** Kuum otsak võib tekitada kahjustusi.
- **Kui te parasjagu kuumaõhupüstolit käes ei hoiä, siis asetage see stabiilsele tasasele pinnale.**
- **Ärge lubage lastel kasutada sisselülitatud kuumaõhupüstolit ilma järelevalveta.**
- **Hoidke tühikäigul olevat kuumaõhupüstolit lastele kättesaamatus kohas.** Ärge lubage tööriista kasutada inimestel, kes ei tunne kuumaõhupüstolit ega pole lugenud käesolevaid juhiseid. Kuumaõhupüstolid võivad olla väljaõppimata kasutajate käes ohtlikud.
- **Kandke alati kaitseprille.** Kaitseprillid vähendavad vigastuste ohtu.
- **Tagage tööpiirkonna hea ventilatsioon.** Töö käigus tekkev gaas ja aur on sageli tervisele kahjulikud.
- **HOIATUS! Kuumad pinnad.** Hoidke kuumapüstolit alati plastikust korpusest. Ärge puudutage otsakut, otsakute kinnitust ega hoiustage kuumaõhupüstolit enne, kui otsak on jahtunud toatemperatuurini.
- **Ärge suunake õhuvoolu inimeste ega loomade poole.**
- **Ärge suunake kuumaõhupüstoli õhuvoolu riiete, juuste või kehaosade poole. Mitte kasutada föönina.** Kuumaõhupüstolid võivad otsaku läheduses tekitada leegita soojust, mille temperatuur on 530 °C või rohkem. Kokkupuude õhuvooluga võib põhjustada kehavigastusi.
- **Ärge suunake õhuvoolu otse klaasile.** Klaas võib praguneda ja põhjustada varalist kahju või kehavigastusi.
- **Ärge jätke sisselülitatud kuumaõhupüstolit järelevalveta.**
- **Enne tööriista seadete reguleerimist, tarvikute vahetamist või kuumaõhupüstoli hoiustamist eemaldage sellelt aku.** See ohutusmeede hoiab ära

kuumapüstoli juhusliku käivitamise.

- **Ärge jätke seadet vihma ega niiskuse kätte.** Hoida siseruumides kuivas kohas.

Tehnilised andmed

Tööriist		HG 530 18	
Tüüp		Kuumaõhupüstol	
Nimipinge	Vdc	18	
Õhuvool	l/min	Kõrge: 200 Väike: 130	
Temperatuur	°C	Kõrge: 530 Väike: 260	
Kaal vastavalt "EPTA protseduurile 01/2003" (ilma akuta)	kg	0,59	
Aku (liitiumioonaku)	18V	AP 18,0/2,5 AP 18,0/5,0 AP 18,0/8,0	
Kaal akukaal	kg	AP 18,0/2,5 AP 18,0/5,0 AP 18,0/8,0	0,4 0,7 1.1
Töötemperatuur	-10~40°C		
Hoiustamistemperatuur	< 50°C		
Laadimistemperatuur	4~40°C		
Laadur	CA 10.8/18.0; CA 18.0-LD		

Ülevaade (vt. joon. A)

Toote detailide nummerdus vastab jooniste lehel olevale seadme joonisele.

1. Otsak
2. Võimsuse seadistus
3. Lukustusnupp
4. Käepide
5. Lukustushoob
6. Päästiklüüti
7. LED-töötuli
8. Rihma kinnitus

- 9. Lapik otsak (tarvik)
- 10. Peene otsaga otsak (tarvik)
- 11. Laia otsaga otsak (tarvik)

Kasutusjuhend

HOIATUS!

Enne elektritööriista hooldamist/seadistamist jne eemaldage sellelt aku.

Enne elektritööriista sisselülitamist

Võtke juhtmevaba kuumaõhupüstol pakendist välja ja kontrollige, et osad ei ole puudu või kahjustunud.

MÄRKUS

Akud ei ole tarnimisel täielikult laetud. Enne esmakasutust laadige akud täiesti täis. Lugege laadija kasutusjuhendit.

Aku paigaldamine/vahetamine

- Suruge laetud aku elektritööriista sisse, kuni see klõpsatusega paika fikseerub (vt. joon. B).
- Aku eemaldamiseks vajutage vabastusnuppu (1.) ja tõmmake aku välja (2.) (vt. joon. C).

ETTEVAATUST!

Kui seade ei ole kasutuses, siis tuleb aku klemme kaitsta. Lahtised metallesemed võivad klemme lühistada - plahvatuse ja tulekahju oht!

Rihma kinnitus (vt. joon. D)

HOIATUS!

Enne randmerihma kinnitamist laske kuumaõhupüstolil täielikult jahtuda. Kuum otsak võib tekitada kahjustusi.

- Rihma kinnitus 8 on mõeldud randmerihma (ei ole komplektis) kinnitamiseks, et vähendada tööriista mahakukutamise ohtu. Tööriista kandmise ajaks pange rihm ümber käe.

Otsaku paigaldamine/eemaldamine (vt joonis E)

HOIATUS!

Jälgige, et otsak oleks alati suunatud teist ja kõrvalseisjatest eemale.

- Paigaldamiseks libistage otsak kuumaõhupüstoli otsakule (1) ja keerake see oma kohale.

- Eemaldamiseks laske tööriistal toatemperatuurini jahtuda, seejärel keerake ja tõmmake otsak tööriista küljest lahti.

Elektritööriista sisselülitamine (vt joonist F)

- Elektritööriista sisselülitamiseks tehke järgmist.
 - Lükake lukustushooba üles (1.) ja vajutage päästiklülitit (2.). Pidevaks töötamiseks vajutage lukustusnuppu (3.).
- Elektritööriista väljalülitamiseks tehke järgmist.
 - Vabastage päästiklülitit (6).
 - Tööriista pideva töö seadistusest vabastamiseks vajutage uuesti päästiklülitit (6).

MÄRKUS

Laske tööriistal enne teiseldamist või hoiustamist maha jahtuda.

LED-tuli (vt. joon. G)

- LED-töötuli (7) süttib kuumaõhupüstoli sisselülitamisel.
- Vabastage päästiklülitit ja LED-töötuli (7) kustub automaatselt.

Võimsuse reguleerimine (vt. joon. H)

- Kuumuse suurendamiseks libistage võimsuse reguleerimise lülitit (2) tahapoole ning kuumuse vähendamiseks ettepoole.
- Kuumaõhupüstol on võimeline tekitama temperatuure, mis ületavad madalal seadistusel umbes 260 °C ja kuumal seadistusel üle 530 °C.

Kuumaõhupüstoli kasutamine

HOIATUS!

Vigastuste ohu vähendamiseks ärge eemaldage ega paigaldage otsakuid enne, kui tööriist on jahtunud toatemperatuurini.

MÄRKUS

Ärge asetage otsakut elektritööriistaga töödeldavale detailile liiga lähedale. Sellest tulenev õhu blokeerimine võib põhjustada kuumaõhupüstoli ülekuumenemist.

Otsaku ja töödeldava detaili vaheline kaugus sõltub töödeldavast materjalist (metall, plast jne) ja kavandatavast töömeetodist.

Iga kasutusmeetodi optimaalse temperatuuri saab määrata praktilise testiga.

Esmalt kontrollige alati õhuvoolu hulka ja temperatuuri. Alustage kaugemalt ja madalama võimsusega. Seejärel reguleerige kaugust ja võimsust vastavalt vajadusele. Kui te pole kindel, millise materjaliga töötate või millist mõju võib kuum õhk sellele avaldada, katsetage mõju esmalt varjatud kohas. Kõigi töönaidete puhul saate töötada ilma tarvikuteta. Soovitatud tarvikute kasutamine aga lihtsustab tööd ja tõstab oluliselt tulemuse kvaliteeti.

Laki eemaldamine/liimide lahtivõtmine

Paigaldage lapik otsak (9). Pehmendage lakki vähest aega kuumu õhuga ja eemaldage see puhta spaatliga. Pikaajaline kuumus põletab lakki ja muudab eemaldamise raskemaks. Paljusid liime saab kuumuse abil pehmeneda. Liimide kuumutamisega saate ühendusi katkestada või liigset liimi eemaldada.

Pehme jootmine

Paigaldage peenike otsak (10). Kui kasutate joodist ilma räubustita, kandke jootekohale jootemääret või -pastat. Kuumutage jootekohta ja kandke sellele joodis.

Joodist peab sulatama töödeldava detaili temperatuur.

Vajadusel eemaldage räubusti pärast jootekoha jahtumist.

Kuumkahandamine

Paigaldage laia otsaga otsak (11). Valige töödeldavale detailile sobiva läbimõõduga termokahanev plasttoru. Kuumutage termokahanevat plasttoru ühtlaselt, kuni see tihedalt töödeldava detaili vastu liibub.

Hooldus

HOIATUS!

Enne elektritööriista hooldamist/seadistamist jne eemaldage sellelt aku.

Puhastamine

- Puhastage regulaarselt nii elektritööriista kui ka ventilatsioonivahendite ees olevaid võresid. Puhastamise sagedus sõltub kasutatavast materjalist ja kasutusajast.

- Puhastage korpuse sisemust ja mootorit regulaarselt kuiva suruõhuga.

Varuosad ja tarvikud

Teavet teiste tarvikute, eriti tööriistade ja poleerimisvahendite kohta leiате tootja kataloogidest.

Suurendatud joonised ja varuosade nimekirjad on leitavad meie kodulehel:

www.flex-tools.com

Juhend võib olla kättesaadav ka aadressil **www.flex-tools.com**.

Kõrvaldamise teave

HOIATUS!

Muutke kasutuskõlbmatu elektritööriist mittekasutatavaks:

- aku toimel töötava elektritööriista puhul eemaldage aku.



Ainult ELi riikidele: ärge visake elektritööriistu olmeprügi hulka! Kooskõlas Euroopa Liidu elektri- ja elektroonikaseadmetest tekkinud jäätmete direktiivi (WEEE) 2012/19/EL nõuetega ning vastavalt kohalikule seadusandlusele tuleb elektritööriistad eraldi koguda ja keskkonnasäästlikul viisil ümber töödelda.

Toormaterjali utiliseerimine äraviskamise asemel.

Seade, tarvikud ja pakend tuleb keskkonnasäästlikul viisil ümber töödelda. Plastosad tuleb töödelda ümber vastavalt materjali tüübile.

HOIATUS!

Ärge visake akusid/patareisisid olmeprügi hulka, tulle ega vette. Ärge avage kasutatud akusid/patareisisid.

Ainult ELi riikidele:

kooskõlas direktiivi 2006/66/EÜ nõuetega tuleb defektsed või kasutatud akud ümber töödelda.



MÄRKUS!

Palun uurige kõrvaldamise teavet oma edasimüüjalt!

€-Vastavusdeklaratsioon

Me kinnitame, tootja ainuvastutusel, et jaotises „Tehnilised andmed“ kirjeldatud toode on kooskõlas järgnevate standardite või normatiivsete dokumentidega:

EN 60335 kooskõlas direktiivide 2014/30/EL, 2014/35/EÜ, 2011/65/EL nõuetega.

Tehnilise dokumentatsiooni eest vastutab:

FLEX-Elektrowerkzeuge GmbH, R & D

Bahnhofstrasse 15, D-71711 Steinheim/Murr



Peter Lameli

Klaus Peter Weinper

Tehnikadirektor

Kvaliteediosakonna juht

1.08.2023; FLEX-Elektrowerkzeuge GmbH
Bahnhofstrasse 15, D-71711 Steinheim/Murr

Vastutusest lahtiütlemine

Tootja ja tootja esindajad ei vastuta kahjustuste ning saamatajäänud tulu eest, mis on põhjustatud tootest või kasutuskõlbmatust tootest tingitud tööseisakutest.

Tootja ja tootja esindajad ei vastuta kahjustuste eest, mis on põhjustatud toote väärkasutusest või toote kasutamisest koos teiste tootjate toodetega.

Šiame vadove naudojami simboliai



ĮSPĖJIMAS!

Įspėja apie gresiantį pavojų. Nekreipiant dėmesio į šį įspėjimą galima sunkiai ar net mirtinai susižaloti.



DĖMESIO!

Įspėja apie galimai pavojingą situaciją. Nekreipiant dėmesio į šį įspėjimą galima nesunkiai susižaloti arba sugadinti turtą.



PASTABA

Pateikia svarbią informaciją ir naudojimo patarimus.

Simboliai ant elektrinio įrankio

V Voltai

L/min Oro srauto greitis



Kad sumažėtų pavojus susižaloti, perskaitykite naudojimo instrukciją!



Informacija apie netinkamo naudoti įrenginio išmetimą (žr. 127 puslapį)!

Jūsų saugumui



ĮSPĖJIMAS!

Prieš pradėdami naudoti šį elektrinį įrankį prašome perskaityti:

- Šiuo įrankiu gali naudotis vaikai nuo 8 metų bei žmonės su mažesniais fiziniais, jutimoliais ar protiniais gebėjimais ar kuriems trūksta patirties ir žinių, jeigu jie prižiūrimi arba apmokyti, kaip saugiai naudotis įrankiu, ir supranta apie gresiančius pavojus. Vaikams negalima žaisti su įrankiu. Vaikai gali valyti įrankį ir atlikti jo priežiūros darbus tik prižiūrimi.
- Šias naudojimo instrukcijas;
- Darbo vietoje galiojančias taisykles ir nelaimingų atsitikimų prevencijos reglamentus.

Šis modernus elektrinis įrankis atitinka visas jam taikomus saugos reikalavimus.

Vis dėlto, naudojant šį elektrinį įrankį gali kilti

pavojus sunkiai ar net mirtinai susižaloti ar sužaloti kitus, taip pat sugadinti įrankį ar kitą turtą.

Belaidę kaitinimo orpūtę galima naudoti tik.

- pagal paskirtį;
- jeigu ji visiškai tvarkinga.

Saugumą mažinančius gedimus reikia nedelsiant pašalinti.

Jei įrankis naudojamas neatsargiai, gali kilti gaisras, todėl:

- būkite atsargūs naudodami įrankį vietose, kur yra degių medžiagų. Nekaitinkite tos pačios vietos ilgą laiką;
- nenaudokite sprogioje aplinkoje;
- šiluma gali būti perduodama į degias medžiagas, kurių nematyti;
- po naudojimo įrankį pastatykite ant stovo, kad atvėstų prieš padėjimą į laikymo vietą.

Paskirtis

Belaidę kaitinimo orpūtę yra skirta

- naudoti pramonėje ir profesinėje veikloje;
- lipdukams šalinti, PVC plėvelei ar izoliaciniams vamzdeliams sutraukti ir kitoms panašioms reikmėms.

Darbo su kaitinimo orpūte saugos instrukcijos



ĮSPĖJIMAS!

Perskaitykite visas su šiuo elektriniu įrankiu pateiktas įspėjimus dėl saugos, instrukcijas, peržiūrėkite paveikslus ir specifikacijas.

Nesilaikant visų toliau išdėstytų nurodymų galima patirti elektros smūgį, sukelti gaisrą ir (ar) sunkiai susižaloti. Išsaugokite visas instrukcijas su įspėjimais, nes jų gali prireikti ateityje.

- **Būkite ypač atsargūs dirbdami šalia degių medžiagų.** Karštas oro srautas arba karštas antgalis gali uždegti dulkes arba dujas.
- **Nedirbkite su kaitinimo orpūte galimai sprogiose zonose.**
- **Nelaikykite nukreipę karšto oro srauto į tą pačią vietą ilgą laiką.** Dirbant su plastikumu, dažais, laku ar panašiomis medžiagomis gali susidaryti lengvai užsiliepsnojančių dujų.

- **NENAUDOKITE šio įrankio dažams, kuriuose yra švino, šalinti.** Dažų nuoplovose, likučiuose ir garuose gali būti nuodingo švino.
- **Turėkite omenyje, kad kaitra gali būti nukreipta į uždengtas degias medžiagas, kurios gali užsidegti.**
- **Po naudojimo saugiai padėkite kaitinimo orpūtę ant laikymo paviršiaus ir leiskite jai visiškai atvėsti prieš supakuodami.** Įkaitęs antgalis gali padaryti žalos.
- **Kai kaitinimo orpūtės nelaikote rankoje, padėkite ją ant stabilaus ir lygaus paviršiaus.**
- **Neleiskite vaikams be priežiūros naudoti kaitinimo orpūtės, kai ji įjungta.**
- **Išjungtas kaitinimo orpūtės laikykite vaikams neprieinamoje vietoje. Neleiskite su kaitinimo orpūte ar šiomis instrukcijomis nesusipažinusiems asmenims naudotis įrankiu.** Neįgudusių naudotojų rankose kaitinimo orpūtės gali būti pavojingos.
- **Visada dėvėkite apsauginius akinius.** Apsauginiai akiniai sumažina sužalojimo pavojų.
- **Darbo vieta turi būti gerai vėdinama.** Darbo metu susidarančios dujos ir garai dažnai kenkia sveikatai.
- **ĮSPĖJIMAS! Įkaitę paviršiai.** Kaitinimo orpūtę visada laikykite suėmę už plastikinio korpuso. Nelieskite antgalio, antgalio priedų ir nepadėkite kaitinimo orpūtės, kol antgalis atvės iki kambario temperatūros.
- **Nenukreipkite oro srauto į žmones ar gyvūnus.**
- **Nenukreipkite kaitinimo orpūtės oro srauto į drabužius, plaukus ar kitas kūno dalis. Nenaudokite kaip plaukų džiovintuvo.** Kaitinimo orpūtės ties antgaliu gali skleisti 530 °C ar aukštesnę temperatūrą be liepsnos. Patekę į oro srautą galite susižaloti.
- **Nenukreipkite oro srauto tiesiai į stiklą.** Stiklas gali įtrūkti, todėl gali būti sugadintas turtas arba sužaloti žmonės.
- **Nepalikite įjungtos kaitinimo orpūtės be priežiūros.**
- **Atjunkite bateriją prieš reguliuodami įrankio nuostatas, keisdami priedus arba padėdami kaitinimo orpūtę į laikymo vietą.** Ši apsauginė priemonė apsaugo nuo atsitiktinio kaitinimo orpūtės įjungimo.

- Saugoti nuo lietaus ir drėgmės. Laikyti patalpoje, sausoje vietoje.

Techniniai duomenys

Įrankis	HG 530 18		
Tipas	Kaitinimo orpūtė		
Vardinė įtampa	VDC	18	
Oro srautas	l/min.	Didelis: 200 Mažas: 130	
Temperatūra	°C	Aukšta: 530 Žema: 260	
Svoris pagal „EPTA procedūrą 01/2003“ (be baterijos)	kg	0,59	
Baterija (ličio jonų)	18 V	AP 18.0/2.5 AP 18.0/5.0 AP 18.0/8.0	
Baterijos svoris	kg	AP 18.0/2.5 AP 18.0/5.0 AP 18.0/8.0	0,4 0,7 1,1
Darbinė temperatūra	-10~40°C		
Laikymo temperatūra	< 50°C		
Įkrovimo temperatūra	4~40°C		
Įkroviklis	CA 10.8/18.0, CA 18.0-LD		

Apžvalga (žr. A pav.)

Dalių numeriai pateikti pagal įrenginio iliustracijas paveikslų puslapyje.

1. Antgalis
2. Galios nustatymo jungiklis
3. Fiksavimo mygtukas
4. Rankena
5. Blokuotės išjungimo svirtelė
6. Pagrindinis jungiklis
7. LED darbinė lemputė
8. Dirželio tvirtinimo aša
9. Plokščias antgalio priedas

10. Srautą mažinantis antgalio priedas

11. Srautą atmušantis antgalio priedas

Naudojimo instrukcija

ISPĖJIMAS!

Prieš vykdydami bet kokius elektrinio įrankio tvarkymo darbus, atjunkite jo bateriją.

Prieš elektrinį įrankį įjungiant

Išpakuokite belaidę kaitinimo orpūtę ir patikrinkite, ar netrūksta kokių nors dalių ir ar jos nepažeistos.

PASTABA

Išsiunčiant iš gamyklos baterijas iki galo neįkraunamos. Prieš pradėdami darbą iki galo įkraukite baterijas. Žr. įkroviklio naudojimo vadovą.

Baterijos įstatymas ir keitimas

- Stumkite įkrautą bateriją į elektrinį įrankį, kol ji užsifiksuos savo vietoje (žr. B pav.).
- Jei bateriją norite atjungti, paspauskite atjungimo klavišą (1) ir bateriją ištraukite (2) (žr. C pav.).

DĖMESIO!

Apsaugokite išimtos baterijos kontaktus. Metaliniai daiktai kontaktus gali sujungti trumpuojų jungimu, ir tuomet kyla sproginimo ir gaisro pavojus!

Dirželio tvirtinimas (žr. D pav.)

ISPĖJIMAS!

Prieš tvirtindami dirželį ant riešo palaukite, kol kaitinimo orpūtė visiškai atvės. Įkaitęs antgalis gali nudeginti.

- Dirželio tvirtinimo aša (8) yra skirta riešo dirželiui pritvirtinti (nėra komplekte), kad sumažėtų pavojus įrankį numesti. Nešdami įrankį apvyniokite dirželį apie savo rankos riešą.

Antgalio priedo uždėjimas ir nuėmimas (žr. E pav.)

ISPĖJIMAS!

Antgalis visada turi būti nukreiptas nuo jūsų ir aplinkinių žmonių.

- Norėdami uždėti antgalio priedą, uždėkite ant kaitinimo orpūtės antgalio (1) ir pasukite pritvirtindami.

- Norėdami nuimti palaukite, kol įrankis atvės iki kambario temperatūros, o po to sukdamis nutraukite antgalio priedą nuo įrankio.

Elektrinio įrankio įjungimas (žr. F pav.)

- Norint elektrinį įrankį įjungti:
 - Pastumkite blokuotės išjungimo svirtelę į viršų (1) ir paspauskite pagrindinį jungiklį (2). Nuspauskite fiksavimo mygtuką (3), kad įrankis veiktų nepertraukiamai.
- Norint elektrinį įrankį išjungti:
 - Atleiskite pagrindinį jungiklį (6).
 - Kad įrankis neveiktų nuolat, dar kartą paspauskite pagrindinį jungiklį (6).

PASTABA

Prieš perkeldami ar padėdami įrankį į laikymo vietą, leiskite jam atvėsti.

LED lemputė (žr. G pav.)

- Įjungus kaitinimo orpūtę užsidega LED darbinė lemputė (7).
- Atleidus pagrindinį jungiklį LED darbinė lemputė (7) automatiškai užgęsta.

Galios nustatymas (žr. H pav.)

- Pastumkite galios nustatymo jungiklį (2) atgal, jei norite kaitinti stipriau, arba pirmyn, jei norite kaitinti silpniau.
- Kaitinimo orpūtė oro srautą gali įkaitinti iki maždaug 260 °C temperatūros mažesnės galios režime ir iki 530 °C temperatūros didesnės galios režime.

Kaitinimo orpūtės naudojimas

ISPĖJIMAS!

Kad sumažintumėte susižalojimo pavojų, nebandykite nuimti ar uždėti antgalio priedo, kol įrankis neatvės iki kambario temperatūros.

PASTABA

Nepriartinkite elektrinio įrankio antgalio per arti kaitinamo ruošinio. Užblokavus oro srautą kaitinimo orpūtė gali perkaisti.

Atstumas tarp antgalio ir ruošinio priklauso nuo medžiagos, su kuria dirbate (metalas, plastikas ir t. t.), ir numatyto darbo metodo. Optimalią temperatūrą kiekvienu atveju galima nustatyti atlikus praktinį bandymą.

Pirmiausia visada išbandykite oro srauto greitį ir temperatūrą. Pradėkite nuo didesnio atstumo ir mažesnės galios nuostatos. Tuomet pagal poreikį nustatykite tinkamą atstumą ir galios nuostatą. Jei nesate tikri, kokią medžiagą apdorojate ir kokį poveikį jai gali padaryti karštas oras, pirmiausia išbandykite mažai matomoje vietoje. Visus darbus galite dirbti be priedų. Tačiau naudojant rekomenduojamus priedus darbas bus paprastesnis ir gerokai pagerės jo kokybė.

Lako ir (ar) klijų šalinimas

Uždėkite plokščią antgalio priedą (9). Karštu oru trumpai kaitindami suminkštinkite laką ir pašalinkite švaria mentele. Ilgai kaitinant lakas nudega ir jį pašalinti tampa sunkiau. Daugelį klijų rūšių galima suminkštinti naudojant karštį. Kaitindami klįjus galite juos atlipinti arba pašalinti klijų perteklių.

Litavimas

Uždėkite srautą mažinantį antgalio priedą (10). Jei naudojate lydmetali be fliuso, lydmetali jungtį sutepkite litavimo tepalu arba pasta. Įkaitinkite lituojamą jungtį ir uždėkite lydmetali. Lydmetali turi išlydyti ruošinio temperatūra.

Jei reikia, atvėsus sulituotai jungčiai pašalinkite fliusą.

Terminis susitraukimas

Uždėkite srautą atspindintį antgalio priedą (11). Pasirinkite ruošiniui tinkamo skersmens nuo karščio susitraukiantį plastikinį vamzdelį. Tolygiai kaitinkite nuo karščio susitraukiantį plastikinį vamzdelį, kol jis glaudžiai priglus prie ruošinio.

Techninė ir bendroji priežiūra

ISPĖJIMAS!

Prieš vykdydami bet kokius elektrinio įrankio tvarkymo darbus, atjunkite jo bateriją.

Valymas

- Reguliariai valykite elektrinį įrankį ir oro įtraukimo angų groteles. Valymo dažnis priklauso nuo medžiagų ir įrankio naudojimo trukmės.
- Korpuso vidų ir variklį reguliariai prapūskite sausu suslėgtuoju oru.

Atsarginės dalys ir priedai

Kitus priedus, pvz., antgalius ir poliravimo priemones, rasite gamintojų kataloguose. Brėžinius su išskleistaisiais vaizdais ir atsarginių dalių sąrašus rasite mūsų svetainėje:

www.flex-tools.com

Instrukciją taip pat galima rasti adresu www.flex-tools.com.

Informacija dėl išmetimo



ISPĖJIMAS!

Nereikalingus elektrinius įrankius paverskite netinkamais naudoti:

– *iš akumuliatorinių įrankių išimkite bateriją.*



Tik ES šalyse: Elektrinius įrankius draudžiama išmesti kartu su buitinėmis atliekomis!

Pagal Europos elektrinės ir elektroninės įrangos atliekų direktyvą 2012/19/ES ir atitinkamus nacionalinius įstatymus, netinkamus naudoti elektrinius įrankius reikia surinkti atskirai ir perdirbti aplinkos neteršiančiu būdu.



Žaliavų utilizavimas vietoje atliekų išmetimo.

Prietaisą, jo priedus ir pakuotes reikia perdirbti aplinkos neteršiančiu būdu. Plastikinės dalys yra paženklintos pagal medžiagos tipą, kad jas būtų galima perdirbti.



ISPĖJIMAS!

Neišmesti baterijų kartu su buitinėmis atliekomis, į ugnį ar vandenį. Neardyti naudotų baterijų.

Tik ES šalims:

Pagal 2006/66/EB direktyvą sugadintas ar netinkamas naudoti baterijas reikia perdirbti.



PASTABA

Informaciją apie išmetimą jums suteiks pardavėjo atstovas!

CE-Atitikties deklaracija

Prisiimdami visą atsakomybę mes patvirtiname, kad skyriuje „Techninės specifikacijos“ aprašytas gaminys atitinka šių standartų ir norminių dokumentų reikalavimus:

EN 60335 pagal reglamentus direktyvose 2014/30/ES, 2014/35/EB, 2011/65/ES.

Už techninę dokumentaciją atsakingi asmenys:

FLEX - Elektrowerkzeuge GmbH, R & D
Bahnhofstrasse 15, D-71711 Steinheim/Murr



Peter Lameli
Techninis
direktorius

Klaus Peter Weinper
Kokybės skyriaus vadovas

2023-08-1; FLEX-Elektrowerkzeuge GmbH
Bahnhofstrasse 15, D-71711 Steinheim/Murr

Atleidimas nuo atsakomybės

Gamintojas ir jo atstovas neatsako už jokią žalą ar pelno praradimą dėl verslo prastovų, kurias sukėlė mūsų gaminys ar netinkamas naudoti gaminys.

Gamintojas ir jo atstovas neatsako už jokią žalą, kurią sukėlė netinkamas šio gaminio naudojimas arba jo naudojimas su kitų gamintojų priedais.

Šajā rokasgrāmatā izmantotie apzīmējumi

BRĪDINĀJUMS!

Norāda uz draudošu bīstamību. Šī brīdinājuma neievērošana var izraisīt nāvi vai ļoti smagus ievainojumus.

UZMANĪBU!

Norāda par iespējamu bīstamu situāciju. Šī brīdinājuma neievērošana var izraisīt nelielu savainojumu vai īpašuma bojājumus.

PIEZĪME!

Norāda, ka uz to attiecas lietošanas ieteikumi un svarīga informācija.

Uz elektroinstrumenta norādītie apzīmējumi

V Volti

L/min Gaisa plūsmas ātrums



Lai samazinātu traumu risku, pirms lietošanas izlasiet instrukciju!



Informācija par atbrīvošanos no vecās iekārtas (skatīt 133. lpp.)!

Jūsu drošībai

BRĪDINĀJUMS!

Pirms elektroinstrumenta lietošanas, lūdzu, izlasiet un ievērojiet:

- Šo ierīci drīkst izmantot bērni vecumā no 8 gadiem vai personas ar ierobežotām fiziskām, maņu vai garīgām spējām vai bez pieredzes un zināšanām, kā rīkoties ar ierīci, ja tās uzrauga vai ir saņēmušas norādījumus par drošu ierīces lietošanu, un tās izprot ar tās lietošanu saistīto apdraudējumu. Neļaut bērniem rotāties ar ierīci. Bērniem nav atļauts veikt tīrīšanas un lietotājam veicamās apkopes darbus bez uzraudzības.
- šo ekspluatācijas instrukciju;
- pašreiz spēkā esošos noteikumus par instrumenta darba vietu un par negadījumu novēršanu.

Šis elektroinstrumenti ir izgatavots, izmantojot

jaunākās tehnoloģijas, un ir konstruēts saskaņā ar atzītiem drošības noteikumiem.

Tomēr, strādājot ar elektroinstrumentu, pastāv apdraudējums lietotāja vai trešās personas dzīvībai vai veselībai, vai arī elektroinstrumenti vai īpašums var tikt sabojāts.

Bezvadū karstā gaisa pistoli drīkst izmantot tikai:

- paredzētajam mērķim;
- un teicamā darba stāvoklī.

Bojājumi, kas apdraud drošību, nekavējoties jānovērš.

Ja ierīce netiek lietota uzmanīgi, var izcelties ugunsgrēks, tādējā:

- esiet piesardzīgs, lietojot ierīci vietās, kur atrodas degoši materiāli. Neturiet pistoli pavērstu vienā un tajā pašā virzienā ilgāku laiku.
- neizmantojiet sprādzienbīstamā vidē vai tās tuvumā.
- karstums var tikt novirzīts uz degošiem materiāliem, kas nav redzami.
- pēc lietošanas novietojiet ierīci uz statīva un pirms uzglabāšanas ļaujiet tai atdzist.

Paredzētā lietošana

Bezvadū karstā gaisa pistole ir paredzēta

- komerciālai izmantošanai rūpniecībā un amatniecībā;

- uzlīmju noņemšanai, PVC ietīšanas vai izolācijas cauruļu saraušanai un citiem tamlīdzīgiem lietojumiem.

Drošības norādījumi darbam ar karstā gaisa pistoli

BRĪDINĀJUMS!

Izlasiet visus ar šo elektroinstrumentu saistītos drošības brīdinājumus, norādījumus, specifiskāciju un aplūkojiet attēlus. Visu turpmāk uzskaitīto norādījumu neievērošana var izraisīt elektriskās strāvas triecienu, aizdegšanos un/vai smagus savainojumus. Saglabājiet visus brīdinājumus un instrukcijas turpmākai atsaucēi.

- **Ievērojiet īpašu piesardzību, strādājot viegli uzliesmojošu materiālu tuvumā.** Karstā gaisa plūsma vai karstā sprausla var aizdedzināt putekļus vai gāzes.

- **Nestrādājiet ar karstā gaisa pistoli potenciāli sprādzienbīstamās vietās.**
- **Nevērsiet karstā gaisa plūsmu pārāk ilgi uz vienu un to pašu virsmas vietu.** Apstrādājot plastmasu, krāsu, laku un citus līdzīgus materiālus, var izdalīties viegli uzliesmojošas gāzes.
- **NEIZMANTOJIET šo instrumentu, lai noņemtu svīnu saturošu krāsu.** Nolobījusies krāsa, tās atlikumi un izgarojumi var saturēt svīnu, kas ir indīgs.
- **Lūdzam ņemt vērā, ka karstais gaiss tiek novirzīts uz aizklātiem, viegli uzliesmojošiem materiāliem, kas var aizdegties.**
- **Pēc lietošanas novietojiet karstā gaisa pistoli uz uzglabāšanas virsmas drošā veidā un ļaujiet pilnībā atdzist pirms novietošanas uzglabāšanas somā.** Karstā gaisa padeves sprausla var izraisīt bojājumus.
- **Kamēr karstā gaisa pistoli neturat rokās, nolieciet to uz stabilas un līdzenas virsmas.**
- **Neļaujiet bērniem bez uzraudzības izmantot karstā gaisa pistoli, kamēr tā ir ieslēgta.**
- **Uzglabājiet karstā gaisa pistoli ieslēgtu tukšgaitā, bērniem nepieejamā vietā. Neļaujiet cilvēkiem, kas nav iepazinušies ar karstā gaisa pistoles lietošanu vai nepārzina šīs instrukcijas, strādāt ar instrumentu.** Karstā gaisa pistoles ir bīstamas, ja ar tām darbojas neapmācīti lietotāji.
- **Vienmēr valkājiet aizsargbrilles.** Aizsargbrilles samazina traumu gūšanas risku.
- **Darba zonai ir jābūt labi vēdināmai.** Gāze un tvaiki, kas izdalās, strādājot ar pistoli, bieži vien ir kaitīgi veselībai.
- **BRĪDINĀJUMS! Karstas virsmas.** Karstā gaisa pistole vienmēr ir jātur aiz plastmasas korpusa. Nepieskarieties sprauslai, tās piederumiem, vai arī uzglabājiet karstā gaisa pistoli kādā citā vietā, kamēr sprausla atdziest līdz istabas temperatūrai.
- **Nekad nevērsiet gaisa plūsmu pret cilvēkiem vai dzīvniekiem.**
- **Nevērsiet karstā gaisa pistoles plūsmu pret apģērbu, matiem vai citām ķermeņa daļām. Neizmantojiet pistoli kā matu žāvētāju.** Karstā gaisa pistole sprauslas

- galā var radīt 530 °C grādus karstu vai pat karstāku bezliesmas siltumu. Saskare ar gaisa plūsmu var izraisīt miesas bojājumus.
- **Nevērsiet gaisa plūsmu pret stiklu.** Stikls var saplaisāt, tādējādi sabojājot īpašumu, vai arī jūs varat gūt ādas apdegumus.
- **Neatstājiet ieslēgtu karstā gaisa pistoli bez uzraudzības.**
- **Pirms instrumenta iestatījumu noregulēšanas, piederumu nomaiņas vai karstā gaisa pistoles novietošanas uzglabāšanā izņemiet akumulatoru.** Šis drošības pasākums novērš nejaušu karstā gaisa pistoles ieslēgšanu.
- **Sargājiet no lietus vai mitruma.** Uzglabājiet pistoli telpās, sausā vietā.

Tehniskie dati

Instrumenti	HG 530 18		
Veids	Karstā gaisa pistole		
Nominālais spriegums	Vdc	18	
Gaisa plūsma	l/min.	Augšējais: 200 Apakšējais: 130	
Temperatūra	°C	Augšējā: 530 Apakšējā: 260	
Svars atbilstoši „EPTA procedūrai 01/2003” (bez akumulatora)	kg	0,59	
(Litija jonu) akumulators	18V	AP 18.0/2.5 AP 18.0/5.0 AP 18.0/8.0	
Akumulatora svars	kg	AP 18.0/2.5 AP 18.0/5.0 AP 18.0/8.0	0,4 0,7 1,1
Darba temperatūra	-10~40°C		
Uzglabāšanas temperatūra	< 50°C		
Uzlādes temperatūra	4~40°C		
Lādētājs	CA 10.8/18.0, CA 18.0-LD		

Pārskats (skatīt A attēlu)

Izstrādājuma funkcijām norādītie cipari atbilst ierīces ilustrācijā norādītajiem cipariem.

1. Sprausla
2. Jaudas iestatījums
3. Bloķēšanas poga
4. Rokturis
5. Bloķēšanas svira
6. Sprūda slēdzis
7. LED apgaismojums
8. Saites fiksators
9. Plakanās sprauslas stiprinājums
10. Reducēšanas sprauslas stiprinājums
11. Reflektora sprauslas stiprinājums

Lietošanas instrukcija

BRĪDINĀJUMS!

Pirms uzsākat darbu ar elektroinstrumentu izņemiet akumulatoru.

Pirms elektroinstrumenta ieslēgšanas

Izpakojiet bezvadu karstā gaisa pistoli un pārbaudiet, vai tai netrūkst kādas daļas un vai tās nav bojātas.

PIEZĪME

Piegādes brīdī akumulatori nav pilnībā uzlādēti. Pirms pirmās lietošanas reizes akumulatori ir jāuzlādē pilnībā. Skatiet lādētāja lietošanas instrukciju.

Akumulatora ievietošana/nomaīņa

- Iespiediet uzlādētu akumulatoru elektroinstrumenta akumulatora nodalījumā, līdz tas nofiksējas ar „klikšķa” skaņu (skatīt B attēlu).
- Akumulatoru izņem, nospiežot atbrīvošanas pogu (1.) un pēc tam izvelkot no nodalījuma (2.). (Skatīt C attēlu).

UZMANĪBU!

Kad instruments netiek lietots, aizsargājiet akumulatora kontaktus. Tuvumā esošas metāliskas detaļas var radīt īssavienojumu kontaktos; pastāv sprādziena un aizdegšanās draudi!

Saites fiksators (skat. D attēlu)

BRĪDINĀJUMS!

Pirms plaukstas saites piestiprināšanas pagaidiet, kamēr karstā gaisa pistole pilnībā atdziest. Karstā gaisa padeves sprausla var izraisīt bojājumus.

- Saites fiksators 8 paredzēts plaukstas locītavas saites piestiprināšanai (nav iekļauta komplektā), lai samazinātu iespējamību nomest zemē instrumentu. Pārņēšānot instrumentu, aptiniet saiti ap roku.

Sprauslas stiprinājuma uzstādīšana/noņemšana (skatiet E attēlu)

BRĪDINĀJUMS!

Sprausla nekad nedrīkst būt pavērsta pret jums vai citiem apkārt esošajiem cilvēkiem.

- Lai uzstādītu, uzbīdīet sprauslas stiprinājumu uz karstā gaisa pistoles sprauslas (1) un pagrieziet, lai nofiksētu.
- Instrumentam pirms sprauslas noņemšanas ir jāatdziest, tādēļ pagaidiet, kamēr tas atdziest līdz istabas temperatūrai, un tikai tad pagrieziet un noņemiet sprauslu no instrumenta.

Elektroinstrumenta ieslēgšana (skatīt F attēlu)

- Lai elektroinstrumentu ieslēgtu:
 - Pabīdīet bloķēšanas sviru uz augšu (1.) un nospiediet sprūda slēdzi (2.). Lai instruments darbotos nepārtraukti, nospiediet bloķēšanas pogu (3.).
 - Lai elektroinstrumentu izslēgtu:
 - Atlaidiet sprūda slēdzi (6).
 - Lai apturētu instrumentu no nepārtrauktās darbības pozīcijas, vēlreiz nospiediet sprūda slēdzi (6).

PIEZĪME

Pirms instrumentu pārvietojat vai novietojat uzglabāšanā pagaidiet, kamēr tas atdziest.

LED apgaismojums (skatīt G attēlu)

- LED apgaismojums (7) iedegas, tiklīdz tiek ieslēgta karstā gaisa pistole.
- Atlaidiet sprūda slēdzi, un LED apgaismojums (7) automātiski nodzīsīs.

Jaudas iestatījums (skatīt H attēlu)

- Pabīdīet jaudas iestatījumu (2) atpakaļ, lai padotu ļoti karstu gaisu, vai uz priekšu, lai padotu nedaudz karstu gaisu.
- Karstā gaisa pistole spēj radīt temperatūru, kas pārsniedz aptuveni 260 °C zemā iestatījumā un 530 °C augstākajā iestatījumā.

Karstā gaisa pistoles lietošana

BRĪDINĀJUMS!

Lai samazinātu traumu gūšanas risku, nenonemiet vai neuzstādi sprauslas stiprinājumu, kamēr instruments nav atdzisis līdz istabas temperatūrai.

PIEZĪME

Neenovietojiet sprauslu pārāk tuvu apstrādājamajam materiālam, kuram izmantojat elektroinstrumentu. Citādi radīsies gaisa aizsprostojums, kas var izraisīt karstā gaisa pistoles pārkaršanu.

Attālums starp sprauslu un apstrādājamo materiālu ir atkarīgs no materiāla, kuru apstrādājat (metāls, plastmasa utt.), un no paredzētās darba metodes.

Katram lietojumam optimālo temperatūru var noteikt, veicot praktisku testu.

Vienmēr vispirms pārbaudiet gaisa apjomu un temperatūru. Sāciet no lielāka attāluma un ar mazāku jaudas iestatījumu. Pēc tam noregulējiet attālumu un jaudas iestatījumu tā, kā tas nepieciešams. Ja neesat pārliecināts, ar kādu materiālu strādājat vai kādu ietekmi uz to var atstāt karstais gaiss, vispirms pārbaudiet to uz kādas vietas virsmas, kas nav redzama.

Visos darbības piemēru gadījumos var strādāt bez piederumiem. Tomēr ieteicamo piederumu izmantošana vienkāršos darbību un ievērojami uzlabos rezultāta kvalitāti.

Lakas /līmvielas noņemšana

Plakanās sprauslas stiprinājuma uzstādīšana (9). Mīkstiniet laku, īsu brīdi padodot karstu gaisu, un noņemiet to ar tīru lāpstiņu. Ilgstoša karstuma iedarbība sadedzinās laku un apgrūtinās noņemšanu. Daudzas līmvielas var mīkstināt, izmantojot karsto gaisu. Uzkarsējot līmvielu, saraujas savienojumi vai nonāk liekā līmviela.

Mīkstā lodēšana

Reducēšanas sprauslas stiprinājuma uzstādīšana (10). Ja izmantojat lodēšanu bez plūsmas, uzklājiet lodēšanas smērvielu vai pastu lodējamajam savienojumam. Uzkarsējiet lodējamo savienojumu un uzklājiet lodmetālu. Lodmetālam ir jāizkūst ar apstrādājamā materiāla temperatūru.

Ja nepieciešams, apturiet plūsmu pēc lodējamā savienojuma atdzišanas.

Termiski sarūkošs

Reflektora sprauslas stiprinājuma uzstādīšana (11). Izvēlieties apstrādājamajam materiālam piemērotu termiski sarūkošās plastmasas caurules diametru. Vienmērīgi uzkarsējiet termiski sarūkošo plastmasas cauruli, līdz tā cieši piekļaujas apstrādājamajam materiālam.

Apkope un tīrīšana

BRĪDINĀJUMS!

Pirms uzsākat darbu ar elektroinstrumentu izņemiet akumulatoru.

Tīrīšana

- Regulāri iztīriet elektroinstrumentu un ventilācijas atveru sietiņu. Tīrīšanas biežums ir atkarīgs no izmantotā materiāla un lietošanas ilguma.
- Regulāri izpūtiet korpusa iekšpusi un motoru ar sausu saspiesto gaisu.

Rezerves daļas un piederumi

Informācija par citiem piederumiem, jo īpaši instrumentiem un pulēšanas palīg līdzekļiem, pieejama ražotāja katalogos.

Rasījumus un rezerves daļu sarakstus var aplūkot mūsu mājas lapā:

www.flex-tools.com

Instrukcija var būt pieejama arī

www.flex-tools.com.

Informācija par atbrīvošanos no vecā instrumenta



BRĪDINĀJUMS!

Deaktivizējiet nolietotus elektroinstrumentus:

- *izņemiet no akumulatora elektroinstrumentiem akumulatoru.*



Tikai ES valstīm. Neizmetiet elektroinstrumentus mājsaimniecības atkritumos!

Saskaņā ar Eiropas Savienības Direktīvu Nr.2012/19/ES par elektrisko un elektronisko iekārtu atkritumiem un to īstenojošiem aktiem valsts tiesību sistēmā vairs nelietojami elektroinstrumenti jāsavāc atsevišķi un jānodod videi nekaitīgai otrreizējai pārstrādei.



Neiznīciniet izejvielas – tā vietā nogādājiet uz otrreizējo pārstrādes punktu.

Ierīce, piederumi un iepakojums ir jāpārstrādā videi nekaitīgā veidā. Otrreizējai pārstrādei paredzētās plastmasas daļas ir apzīmētas ar speciālu otrreizējās pārstrādes simbolu.



BRĪDINĀJUMS!

Neizmetiet akumulatorus sadzīves atkritumos, ugunī vai ūdenī. Nemēģiniet atvērt izlietotos akumulatorus.

Tikai ES valstīm:

Saskaņā ar Direktīvu Nr. 2006/66/EK bojātie vai izlietotie akumulatori ir jāpārstrādā.



PIEZĪME

Lūdzu, jautājiet savam izplatītājam par utilizācijas iespējām!

€-Atbilstības deklarācija

Mēs, uzņemoties pilnu atbildību, apliecinām, ka sadaļā „Tehniskās specifikācijas” aprakstītais produkts atbilst šādiem standartiem vai normatīvajiem dokumentiem:

EN 60335 saskaņā ar Direktīvas Nr. 2014/30/ES, 2014/35/EK, 2011/65/ES noteikumiem.

Par tehnisko dokumentāciju atbildīgais:

FLEX-Elektrowerkzeuge GmbH, R & D

Bahnhofstrasse 15, D-71711 Steinheim/Murr

i.V.  

Peter Lameli
Tehniskais
direktors

Klaus Peter Weinper
Kvalitātes nodaļas vadītājs

1.08.2023; FLEX-Elektrowerkzeuge GmbH
Bahnhofstrasse 15, D-71711 Steinheim/Murr

Atbrīvojums no atbildības

Ražotājs un viņa pārstāvis nav atbildīgi par jebkādu kaitējumu un zaudēto peļņu, ko izraisījis pārtraukums uzņēmējdarbībā sakarā ar produkta lietošanu vai nelietojamību. Ražotājs un viņa pārstāvis nav atbildīgi par jebkādiem bojājumiem, kas radušies nepareizas produkta izmantošanas rezultātā vai izmantojot produktu kopā ar citu ražotāju izstrādājumiem.

الرموز المستخدمة في هذا الدليل

تحذير

يشير إلى وجود خطر وشيك. عدم مراعاة هذا التحذير قد يؤدي إلى الوفاة أو التعرض لإصابات خطيرة للغاية.

تنبيه

يشير إلى حالة خطيرة محتملة. عدم مراعاة هذا التحذير قد يؤدي إلى إصابة خفيفة أو تلف الممتلكات.

ملاحظة

يشير إلى نصائح التطبيق والمعلومات الهامة.

الرموز الموجودة على الآلة العاملة بالطاقة

فولت فولت

لترادقيقة معدل تدفق الهواء

للحد من خطر التعرض لإصابة، اقرأ تعليمات التشغيل!



معلومات التخلص من الآلات القديمة (انظر الصفحة 137)!



لسلامتك

تحذير

قبل استخدام الآلة العاملة بالطاقة، يرجى قراءة ما يلي:

- يمكن للأطفال من سن 8 سنوات فما فوق استخدام هذا الجهاز وكذلك الأشخاص الذين يعانون من ضعف القدرات البدنية أو الحسية أو العقلية أو عدم الخبرة أو المعرفة شريطة توافر الإشراف والتوجيه فيما يتعلق باستخدام الجهاز بطريقة آمنة وفهم المخاطر المتضمنة. يجب ألا يعث الأطفال بالجهاز. يجب ألا يقوم الأطفال بتنظيف الجهاز وصيانته من دون الإشراف عليهم.
- تعليمات التشغيل هذه،
- القواعد والتوجيهات المطبقة في الوقت الحالي لمنع وقوع الحوادث.
- هذه الآلة العاملة بالطاقة من الآلات الحديثة وتم تصميمها وفقاً لتوجيهات السلامة المعترف بها. بالرغم من ذلك، فأتساءل استخدام الآلة، قد تصبح مصدر خطر على حياة المستخدم وأطرافه، أو على أي شخص آخر، أو قد تتعرض الآلة أو الممتلكات الأخرى للضرر. يمكنك استخدام المسدس الحراري اللاسلكي
- في الأغراض المخصص لها فقط،
- وأن يكون في حالة ممتازة.
- يجب إصلاح الأعطال المتعلقة بالسلامة على الفور.
- قد ينشب حريق إذا لم يتم استخدام الجهاز بعناية. لذلك:

- كن حذراً عند استخدام الجهاز في الأماكن التي توجد بها مواد قابلة للاحتراق. لا تقم بتوجيه الفوهة على نفس المكان لفترة طويلة.
- لا تستخدم المنتج في أجواء قابلة للانفجار.
- قد تنتقل الحرارة إلى مواد قابلة للاحتراق بعيدة عن الأنظار.
- ضعه على حامله بعد الاستخدام واتركه يبرد قبل التخزين.

الغرض المحدد للاستخدام

- المسدس الحراري اللاسلكي مخصص للاستخدام التجاري في الأماكن الصناعية والتجارية، لإزالة المصقات، أو التغليف بـكـلـورـيد متعدد الفانيل (PVC) بالتسخين، أو التغليف الحراري لأنابيب العزل، وغيرها من التطبيقات المماثلة.

تعليمات السلامة الخاصة بالمسدس الحراري

تحذير

اقرأ جميع تحذيرات السلامة والتعليمات والرسوم التوضيحية والمواصفات المرفقة مع هذه الآلة. عدم اتباع جميع التعليمات الواردة أدناه قد يؤدي إلى حدوث صدمة كهربائية أو نشوب حريق أو التعرض للإصابة، أحدها أو جميعها. احتفظ بجميع التحذيرات والتعليمات للرجوع إليها في المستقبل.

- توخ الحذر عند العمل بالقرب من المواد القابلة للاشتعال. قد يؤدي تدفق الهواء الساخن أو توجيه الفوهة الساخنة إلى إشعال الغبار أو الغازات.
- لا تعمل بالمسدس الحراري في المناطق التي يحتمل أن تكون قابلة للانفجار.
- لا توجه تدفق الهواء الساخن في نفس المنطقة لفترات طويلة. قد ينتج عن العمل مع البلاستيك أو الطلاء أو الورنيش أو المواد المماثلة غازات قابلة للاشتعال بسهولة.
- لا تستخدم هذه الآلة في إزالة الطلاء المحتوي على الرصاص. لأن قشور وبقايا وأبخرة الطلاء قد تحتوي على الرصاص، وهو مادة سامة.
- يرجى الانتباه إلى عدم توجيه الحرارة ناحية المواد القابلة للاشتعال المغلقة، والتي قد تشتعل.
- ضع المسدس الحراري بأمان على أسطح التخزين بعد الاستخدام، واتركه يبرد تماماً قبل إعادته إلى عبوة التغليف للتخزين. يمكن أن تتسبب الفوهة الساخنة في حدوث أضرار.
- ضع المسدس الحراري على سطح مستو وثابت عند عدم إمساكه باليد.
- لا تدع الأطفال يستخدمون المسدس الحراري من دون إشراف عليهم عند تشغيله.
- يجب تخزين المسدسات الحرارية غير المستخدمة بعيداً عن متناول أيدي الأطفال. لا تسمح للأشخاص الذين ليسوا على دراية بالمسدس الحراري أو هذه التعليمات بتشغيل الآلة. يمكن أن تكون المسدسات الحرارية خطيرة في أيدي المستخدمين غير المدربين.

- **احرص دائماً على ارتداء نظارات الحماية.** تقل نظارات الحماية من خطر التعرض لإصابات.
- **ينبغي أن تكون منطقة استخدام الآلة جيدة التهوية.** غالباً ما يكون الغاز والبخار الناتج أثناء العمل ضاراً بصحة الفرد.
- **تحذيراً! أسطح ساخنة.** احمل دائماً المسدس الحراري من الهيكل البلاستيكي. لا تلمس الفوهة أو ملحقات الفوهة، أو تخزين المسدس الحراري، إلا بعد أن تبرد الفوهة لتصل إلى درجة حرارة الغرفة.
- **لا توجه تدفق الهواء ناحية الأشخاص أو الحيوانات.**
- **لا توجه تدفق الهواء من المسدس الحراري نحو الملابس أو الشعر أو أي أجزاء أخرى من الجسم.** لا تستخدم المنتج كمجفف للشعر. يمكن للمسدسات الحرارية أن تنتج 035 درجة مئوية أو أكثر من الحرارة عديمة اللهب عند الفوهة. قد يؤدي لمس تيار الهواء إلى حدوث إصابات شخصية.
- **لا توجه تدفق الهواء بشكل مباشر على الزجاج.** فقد يتشقق الزجاج، وهو ما قد يؤدي إلى تلف الممتلكات أو الإصابة البدنية.
- **لا تترك المسدس الحراري مشغلاً من دون إشراف عليه.**
- **قم بخلع البطارية قبل ضبط إعدادات الآلة أو تغيير الملحقات أو تخزين المسدس الحراري.** إجراء الأمان هذا يمكن بدء تشغيل المسدس الحراري عن طريق الخطأ.
- **لا تعرض المنتج للمطر أو الرطوبة.** يجب أن يتم تخزينه داخل مكان مغلق في موقع جاف.

0.4	AP 18.0/2.5	كجم	وزن البطارية
0.7	AP 18.0/5.0		
1.1	AP 18.0/8.0		
درجة حرارة التشغيل			10~40 درجة مئوية
درجة حرارة التخزين			> 50 درجة مئوية
درجة حرارة الشحن			4~40 درجة مئوية
الشاحن			CA 10.8/18.0, CA 18.0-LD

نظرة عامة (انظر الشكل A)

ترقيم خصائص المنتج تشير إلى الصور الخاصة بالآلة في صفحة الرسوم التوضيحية.

1. الفوهة
2. ضبط الطاقة
3. زر التفعيل
4. المقبض
5. رافعة الففل
6. المفتاح الزنبركي
7. مصباح العمل DEL
8. وحدة تثبيت الحزام
9. ملحق الفوهة المسطحة
10. ملحق فوهة التخفيض
11. ملحق الفوهة العاكسة

البيانات الفنية

HG 530 18	الآلة	
المسدس الحراري	النوع	
18	تبار جهد مستمر	الجهد المقدر
عالية: 200 منخفضة: 130	لتر/ دقيقة	تدفق الهواء
عالية: 530 منخفضة: 260	درجة مئوية	درجة الحرارة
0,59	كجم	الوزن وفقاً «لإجراءات المنظمة الأوروبية للطاقة (EPTA) 01/2003» (من دون البطارية)
AP 18.0/2.5 AP 18.0/5.0 AP 18.0/8.0	18 فولت	البطارية (ليثيوم-أيون)

تعليمات التشغيل



تحذير!
اخلع البطارية قبل إجراء أي أعمال على الآلة العاملة بالبطاقة.

قبل تشغيل الآلة العاملة بالبطاقة

قم بفك تغليف المسدس الحراري اللاسلكي وتحقق من عدم نقصان أي أجزاء أو تلفها.



ملاحظة!
البطاريات لا تكون مشحونة بالكامل عند استلامها. قبل التشغيل للمرة الأولى، اشحن البطاريات بالكامل. راجع دليل تشغيل الشاحن.

تركيب/استبدال البطارية

- اضغط على البطارية المشحونة إلى داخل الآلة العاملة بالبطاقة إلى أن تسمع صوت نقرة، (انظر الشكل B).

- للخلع، اضغط على زر التحرير (1) واسحب البطارية (2). (انظر الشكل C).

تحذير

عند عدم استخدام الجهاز، قم بحماية أطراف توصيل البطارية. لأن الأجزاء المعدنية المفكوكة قد تسبب في عمل دائرة قصر (فصل للدائرة) بين أطراف التوصيل، أو انفجار، أو خطر نشوب حريق!

وحدة تثبيت الحزام (انظر الشكل D)

تحذير

اترك المسدس الحراري يبرد تمامًا قبل توصيل حزام المعصم، يمكن أن تسبب الفوهة الساخنة في حدوث أضرار.

- وحدة تثبيت الحزام 8 مخصصة لتثبيت حزام الرفع (غير مرفق)، وذلك لتقليل فرص سقوط الآلة أثناء حملها. لف الحزام حول يدك عند حمل الآلة.

تركيب/خلع أحد ملحقات الفوهة (انظر الشكل E)

تحذير

تأكد من أن الفوهة متجهة دائمًا بعيدًا عنك وعن أي أحد من المراقبين.

- للتركيب، حرك ملحق الفوهة على فوهة المسدس الحراري (1) وقم بلفه في مكانه.
- للخلع، اترك الآلة لتبرد حتى تصل إلى درجة حرارة الغرفة، ثم قم بلف ملحق الفوهة واسحبه بعيدًا عن الآلة.

تشغيل الآلة العاملة بالطاقة (انظر الشكل F)

- لتشغيل الآلة العاملة بالطاقة:
- ادفع رافعة القفل لأعلى (1). واضغط على المفتاح الزنبركي (2). اضغط على زر التنفيع (3). للتشغيل المستمر.
- لإيقاف تشغيل الآلة العاملة بالطاقة:
- اترك المفتاح الزنبركي (6).
- لإيقاف الآلة عن وضع التشغيل المستمر، اضغط على مفتاح السرعة الزنبركي (6) مرة أخرى.

ملاحظة

دع الآلة تبرد قبل نقلها أو تخزينها.

مصباح DEL (انظر الشكل G)

- يضيء مصباح العمل DEL (7) عند تشغيل المسدس الحراري.
- حرر المفتاح الزنبركي، فينطفئ مصباح العمل DEL (7) تلقائيًا.

ضبط الطاقة (انظر الشكل H)

- حرك مفتاح ضبط الطاقة (2) إلى الخلف للحصول على حرارة عالية أو إلى الأمام للحصول على حرارة منخفضة.

- المسدس الحراري قادر على إنتاج درجات حرارة تزيد عن 062 درجة مئوية تقريبًا عند الضبط على الوضع المنخفض و035 درجة مئوية على الوضع العالي.

استخدام المسدس الحراري

تحذير

لتقليل خطر الإصابة، لا تنزع الفوهة المرفقة أو توصلها إلا بعد أن تبرد الآلة وصولًا إلى درجة حرارة الغرفة.

ملاحظة

لا تضع الفوهة بالقرب من القطعة التي تستخدم الآلة العاملة بالطاقة عليها. انسداد الهواء الناتج يمكن أن يؤدي إلى ارتفاع درجة حرارة المسدس الحراري.

تعتمد المسافة بين الفوهة وقطعة العمل على المادة التي تعمل عليها (معدن، أو بلاستيك، وما إلى ذلك) وطريقة العمل المقصودة.

يمكن تحديد درجة الحرارة المثلى لكل تطبيق عن طريق اختبار عملي.

اختبر دائمًا كمية الهواء ودرجة الحرارة أولاً. ابدأ من مسافة أكبر ووضع طاقة منخفض. ثم اضبط المسافة وضبط الطاقة وفقًا للمتطلبات. إذا لم تكن متأكدًا من المادة التي تعمل عليها أو تأثير الهواء الساخن عليها، فعليك أولاً اختبار التأثير على منطقة مخفية.

يمكنك العمل من دون ملحقات لجميع أمثلة العمل. ومع ذلك، فإن استخدام الملحقات الموصى بها سوف يجعل العمل أكثر سلاسة ويزيد بشكل كبير من جودة النتيجة.

إزالة الورنيش/فك المواد اللاصقة

قم بتثبيت ملحق الفوهة المسطحة (9). قم بتلين الورنيش لفترة وجيزة بالهواء الساخن، ثم قم بإزالته بسباتولا نظيفة. التعرض الطويل للحرارة يحرق الورنيش ويجعل إزالته أكثر صعوبة. يمكن تلين العديد من المواد اللاصقة باستخدام الحرارة. عن طريق تسخين المواد اللاصقة، يمكنك قطع الوصلات أو إزالة المواد اللاصقة الزائدة.

اللحام الخفيف

قم بتثبيت ملحق فوهة التخفيض (10). إذا كنت تستخدم اللحام من دون مساعد لحام، فقم بوضع شحم اللحام أو الصقه على وصلة اللحام. قم بتسخين وصلة اللحام، ثم قم باللحام. يجب صهر اللحام بدرجة حرارة قطعة العمل. إذا لزم الأمر، قم بإزالة مساعد اللحام بعد أن تبرد وصلة اللحام.

التقليص بالحرارة


قم بتثبيت ملحق الفوهة العاكسة (11). اختر قطر الأنبوب البلاستيكي القابل للتقليص بالحرارة المناسب لقطعة العمل. قم بتسخين الأنبوب البلاستيكي القابل للتقليص بالحرارة بالتساوي إلى أن يثبت بشكل وثيق حول قطعة العمل.

٢-٢-٢ بيان المطابقة

نعلم تحت مسؤوليتنا المنفردة أن المنتج الموضح في قسم «المواصفات الفنية» متوافق مع المعايير أو التوجيهات المعيارية التالية:

EN 60335 وفقاً للوائح التنظيمية للتوجيهات 2011/65/EU, 2014/35/EC, 2014/30/EU.

الجهة المسؤولة عن المستندات الفنية:
FLEX-Elektrowerkzeuge GmbH, R & D
Bahnhofstrasse 15, D-71711 Steinheim/Murr


Klaus Bittner
رئيس قسم الجودة


Peter Lampl
رئيس قسم الدعم الفني

1.08.2023; FLEX-Elektrowerkzeuge GmbH
Bahnhofstrasse 15, D-71711 Steinheim/Murr

إعفاء من المسؤولية

لا تتحمل الشركة الصانعة وممثلها أي مسؤولية عن أي ضرر أو فوائد صانعة بسبب تعطل العمل الناتج عن المنتج أو بسبب عدم صلاحية المنتج للاستخدام. لا تتحمل الشركة الصانعة وممثلها أي مسؤولية عن أي ضرر ينتج عن الاستخدام غير الصحيح للمنتج أو بسبب استخدام المنتج مع منتجات تخص شركات أخرى.

الصيانة والعناية

تحذير

اخلع البطارية قبل إجراء أي أعمال على الآلة العاملة بالبطاقة.

التنظيف

- نظف الآلة والشبكة الموجودة في الجانب الأمامي لفنحات التهوية بانتظام. يعتمد مدى تكرار التنظيف على المواد التي تم التعامل معها ومدة الاستخدام.
- قم بنفخ الهيكل الداخلي والمحرك بالهواء الجاف المضغوط لتنظيفهم.

قطع الغيار والملحقات

للملحقات الأخرى، وخاصة للقم وأدوات المساعدة على التلميع، راجع قوائم منتجات الشركة الصانعة. يمكنك التعرف على الصور التوضيحية وقوائم قطع الغيار من خلال صفحتنا الرئيسية:
www.flex-tools.com.

يمكن أن تكون التعليمات متاحة أيضاً عبر الموقع الإلكتروني www.flex-tools.com.

معلومات التخلص من المنتج

تحذير

عندما تصبح الآلات العاملة بالبطاقة غير صالحة للاستعمال:

- نسبة الآلة العاملة بالبطارية، قم بخلع البطارية. دول الاتحاد الأوروبي فقط لا تتخلص من الآلات الكهربائية في النفايات المنزلية!

وفقاً للتوجيه الأوروبي 2012/19/EU الخاص بنفايات الأجهزة الكهربائية والإلكترونية مع اتباع القانون المحلي، يجب جمع الآلات الكهربائية المستهلكة بشكل منفصل وإعادة تدويرها بطريقة صديقة للبيئة.

استخلاص المواد الخام بدلاً من التخلص في النفايات.

تجب إعادة تدوير الجهاز والملحقات ومكونات التغليف بطريقة صديقة للبيئة. يتم تحديد الأجزاء البلاستيكية لعملية إعادة التدوير وفقاً لنوع المادة.

تحذير

لا تتخلص من البطاريات في النفايات المنزلية أو النيران أو الماء. لا تفتح البطاريات المستهلكة.

دول الاتحاد الأوروبي فقط:
وفقاً للتوجيه 2006/66/EC، تجب إعادة تدوير البطاريات المعطوبة أو المستهلكة.

ملاحظة

يرجى الاستفسار من الوكيل المتواجد في منطقتك عن خيارات التخلص من المنتج!

Flex-Elektrowerkzeuge GmbH
Bahnhofstr. 15 71711 Steinheim/Murr
Tel. +49(0) 7144 828-0
Fax +49(0) 7144 25899
info@flex-tools.com
www.flex-tools.com
