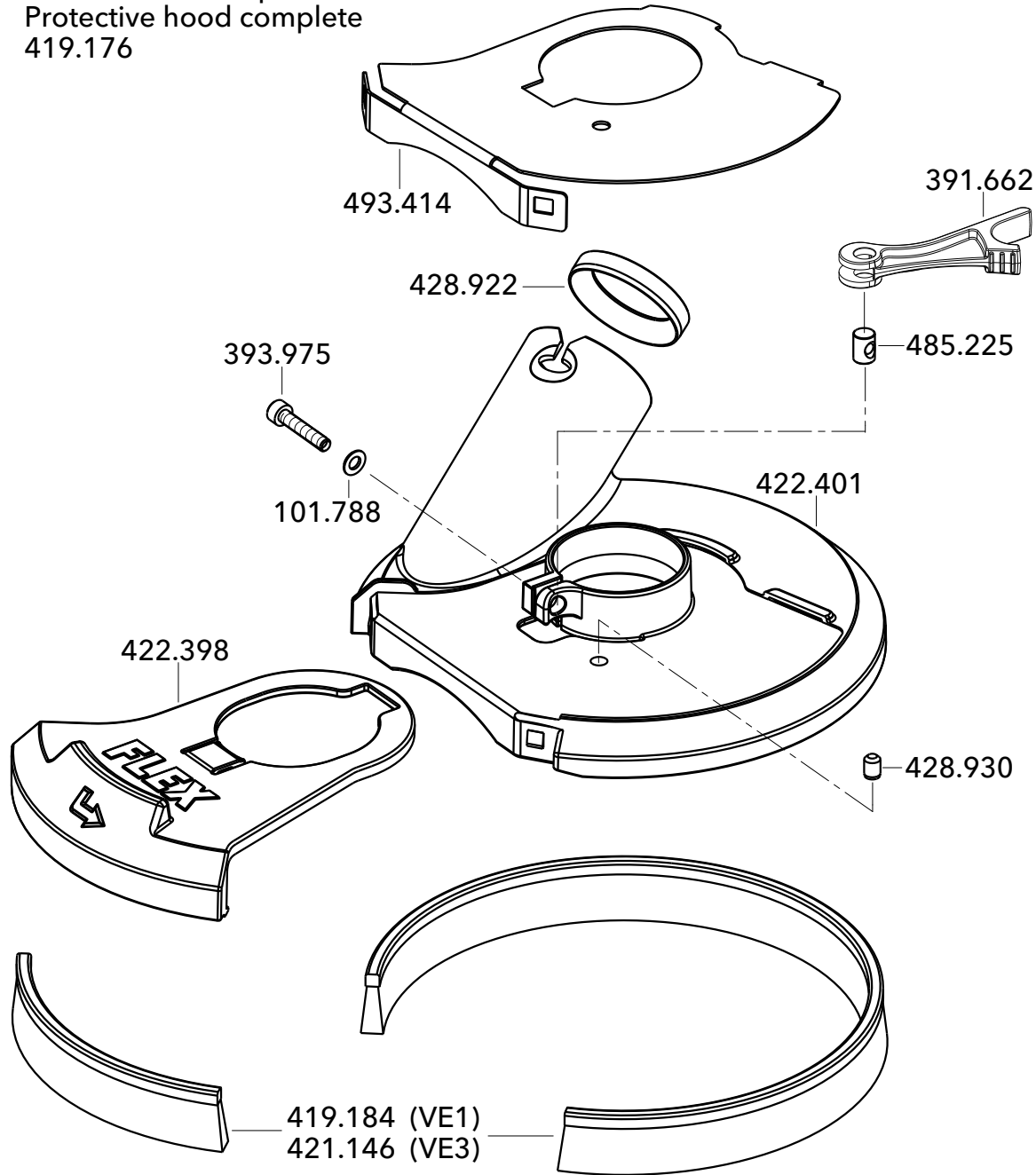


SE 14-2 125 230/CEE
SE 14-2 150 110/CEE

Zeichnung-Nr. 391.697 - Blatt 1
 Drawing-no. 391.697 - page 1
 Stand / status-date 04-2023

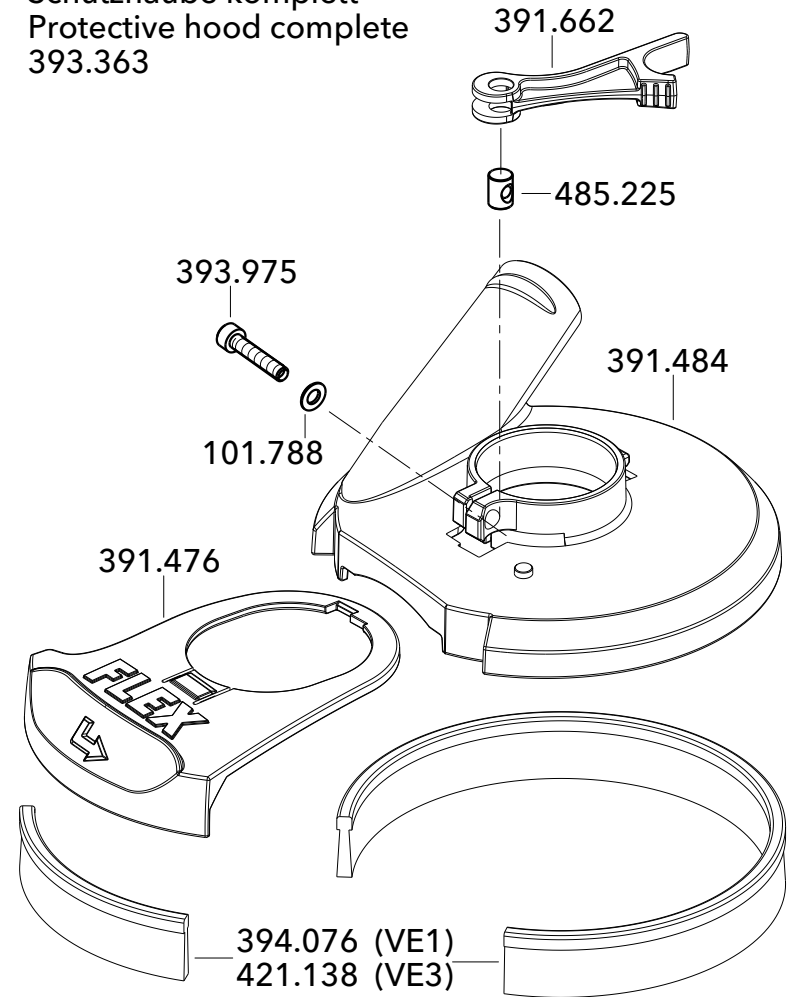
Schutzhaube Ø 150 Protective hood

Schutzhaube komplett
Protective hood complete
419.176



Schutzhaube Ø 125 Protective hood

Schutzhaube komplett
Protective hood complete
393.363



SE 14-2 125 230/CEE
SE 14-2 150 110/CEE

Zeichnung-Nr. 391.697 - Blatt 2
Drawing-no. 391.697 - page 2
Stand / status-date 04-2023