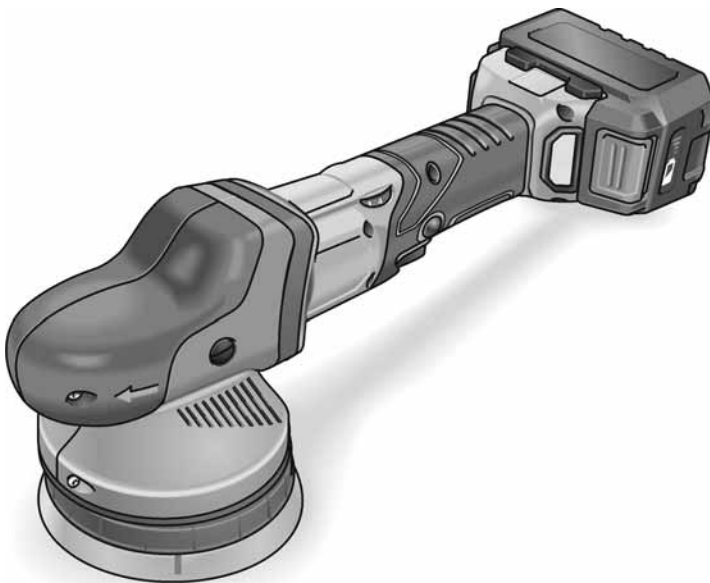


ELEKTROWERKZEUGE

XFE 15 125 18.0-EC

XFE 15 150 18.0-EC

XCE 8 125 18.0-EC



de	Originalbetriebsanleitung	3
en	Original operating instructions	15
fr	Notice d'instructions d'origine	27
it	Istruzioni per l'uso originali	39
es	Instrucciones de funcionamiento originales	51
pt	Instruções de serviço originais	64
nl	Originele gebruiksaanwijzing	77
da	Originale driftsvejledning	90
no	Originale driftsanvisningen	101
sv	Originalbruksanvisning	112
fi	Alkuperäinen käyttöohjekirja	123
el	Αυθεντικές οδηγίες χειρισμού	134
tr	Orijinal işletme kılavuzu	147
pl	Instrukcja oryginalna	158
hu	Eredeti üzemeltetési útmutató	171
cs	Originální návod k obsluze	183
sk	Originálny návod na obsluhu	194
hr	Originalna uputa za rad	205
sl	Izvirno navodilo za obratovanje	216
ro	Instrucțiuni de funcționare originale	227
bg	Оригинално упътване за експлоатация	238
ru	Оригинальная инструкция по эксплуатации	251
et	Originaalkasutusjuhend	264
lt	Originali naudojimo instrukcija	275
lv	Lietošanas pamācības oriģināls	286
ar	ترجمة لإرشادات التشغيل الأصلية	307

Inhalt

Verwendete Symbole	3
Symbole am Gerät	3
Zu Ihrer Sicherheit	3
Geräusch und Vibration	6
Technische Daten	7
Auf einen Blick	8
Gebrauchsanweisung	9
Wartung und Pflege	12
Entsorgungshinweise	14
CE-Konformität	14
Haftungsausschluss	14

Verwendete Symbole



WARNUNG!

Bezeichnet eine unmittelbar drohende Gefahr. Bei Nichtbeachten des Hinweises drohen Tod oder schwerste Verletzungen.



VORSICHT!

Bezeichnet eine möglicherweise gefährliche Situation. Bei Nichtbeachten des Hinweises drohen Verletzungen oder Sachschäden.



HINWEIS

Bezeichnet Anwendungstips und wichtige Informationen.

Symbole am Gerät



Vor Inbetriebnahme
Bedienungsanleitung lesen!



Augenschutz tragen!



Entsorgungshinweis für das
Altgerät (siehe Seite 14)!

Zu Ihrer Sicherheit



WARNUNG!

Vor Gebrauch des Polierers lesen und danach handeln:

- die vorliegende Bedienungsanleitung,
- die „Allgemeinen Sicherheitshinweise“ zum Umgang mit Elektrowerkzeugen im beigelegten Heft (Schriften-Nr.: 315.915),
- die für den Einsatzort geltenden Regeln und Vorschriften zur Unfallverhütung.

Dieser Polierer ist nach dem Stand der Technik und den anerkannten sicherheitstechnischen Regeln gebaut. Dennoch können bei seinem Gebrauch Gefahren für Leib und Leben des Benutzers oder Dritter bzw. Schäden an der Maschine oder an anderen Sachwerten entstehen.

Der Polierer ist nur zu benutzen

- für die bestimmungsgemäße Verwendung,
- in sicherheitstechnisch einwandfreiem Zustand.

Die Sicherheit beeinträchtigende Störungen umgehend beseitigen.

Bestimmungsgemäße Verwendung

Dieser handgeführte Exzenterpolierer ist bestimmt

- für den gewerblichen Einsatz in Industrie und Handwerk,
- für Polierarbeiten jeglicher Art, wie z. B. Lackoberflächen an Fahrzeugen, Möbel- und Metalloberflächen usw. mit Polierschwämmen,
- zum Einsatz mit Polierwerkzeugen, die für eine Drehzahl von mindestens 500 U/min zugelassen sind.

Sicherheitshinweise zum Polieren



WARNUNG!

Lesen Sie alle mit dem Elektrowerkzeug gelieferten Sicherheitshinweise, Anweisungen, Abbildungen und Spezifikationen.

Fehler bei der Einhaltung der folgenden Warnhinweise können elektrischen Schlag, Brand und/oder schwere Verletzungen verursachen. Bewahren Sie alle Sicherheitshinweise und Anweisungen für die Zukunft auf.

- **Dieses Elektrowerkzeug ist zu verwenden als Polierer. Beachten Sie alle Sicherheitshinweise, Anweisungen, Darstellungen und Daten, die Sie mit dem Gerät erhalten.** Wenn Sie die folgenden Anweisungen nicht beachten, kann es zu elektrischem Schlag, Feuer und/oder schweren Verletzungen kommen.
- **Dieses Elektrowerkzeug ist nicht geeignet zum Schleifen, Sandpapierschleifen, Arbeiten mit Drahtbürsten und Trennschleifen.** Verwendungen, für die das Elektrowerkzeug nicht vorgesehen ist, können Gefährdungen und Verletzungen verursachen.
- **Verwenden Sie kein Zubehör, das vom Hersteller nicht speziell für dieses Elektrowerkzeug vorgesehen und empfohlen wurde.** Nur weil Sie das Zubehör an Ihrem Elektrowerkzeug befestigen können, garantiert das keine sichere Verwendung.
- **Die zulässige Drehzahl des Einsatzwerkzeugs muss mindestens so hoch sein wie die auf dem Elektrowerkzeug angegebene Höchstdrehzahl.** Zubehör, das sich schneller als zulässig dreht, kann zerbrechen und umherfliegen.
- **Außendurchmesser und Dicke des Einsatzwerkzeugs müssen den Maßangaben Ihres Elektrowerkzeugs entsprechen.**
Falsch bemessene Einsatzwerkzeuge können nicht ausreichend abgeschirmt oder kontrolliert werden.
- **Einsatzwerkzeuge mit Gewindeinsatz müssen genau auf das Gewinde der Schleifspindel passen.** Bei Einsatzwerkzeugen, die mittels Flansch montiert werden, muss der Lochdurchmesser des Einsatzwerkzeuges zum Aufnahmedurchmesser des Flansches passen.
Einsatzwerkzeuge, die nicht genau am Elektrowerkzeug befestigt werden, drehen sich ungleichmäßig, vibrieren sehr stark und können zum Verlust der Kontrolle führen.
- **Verwenden Sie keine beschädigten Einsatzwerkzeuge.** Kontrollieren Sie vor jeder Verwendung Einsatzwerkzeuge wie Schleifscheiben auf Absplitterungen und Risse, Schleifteller auf Risse, Verschleiß oder starke Abnutzung, Drahtbürsten auf lose oder gebrochene Drähte. Wenn das Elektrowerkzeug oder das Einsatzwerkzeug herunterfällt, überprüfen Sie, ob es beschädigt ist, oder verwenden Sie ein unbeschädigtes Einsatzwerkzeug. Wenn Sie das Einsatzwerkzeug kontrolliert und eingesetzt haben, halten Sie und in der Nähe befindliche Personen sich außerhalb der Ebene des rotierenden Einsatzwerkzeugs auf und lassen Sie das Gerät eine Minute lang mit Höchstdrehzahl laufen. Beschädigte Einsatzwerkzeuge brechen meist in dieser Testzeit.
- **Tragen Sie persönliche Schutzausrüstung.** Verwenden Sie je nach Anwendung Vollgesichtsschutz, Augenschutz oder Schutzbrille. Soweit angemessen, tragen Sie Staubmaske, Gehörschutz, Schutzhandschuhe oder Spezialschürze, die kleine Schleif- und Materialpartikel von Ihnen fernhält. Die Augen sollen vor herumfliegenden Fremdkörpern geschützt werden, die bei verschiedenen Anwendungen entstehen. Staub- oder Atemschutzmaske müssen den bei der Anwendung entstehenden Staub filtern. Wenn Sie lange lautem Lärm ausgesetzt sind, können Sie einen Hörverlust erleiden.
- **Achten Sie bei anderen Personen auf sicheren Abstand zu Ihrem Arbeitsbereich.** Jeder, der den Arbeitsbereich betritt, muss persönliche Schutzausrüstung tragen. Bruchstücke des Werkstücks oder gebrochener Einsatzwerkzeuge können wegfliegen und Verletzungen auch außerhalb des direkten Arbeitsbereichs verursachen.
- **Halten Sie das Gerät nur an den isolierten Griffflächen, wenn Sie Arbeiten ausführen, bei denen das Einsatzwerkzeug verborgene Stromleitungen treffen kann.** Der Kontakt mit einer spannungsführenden Leitung kann auch metallene Geräteteile unter Spannung setzen und zu einem elektrischen Schlag führen.

- **Legen Sie das Elektrowerkzeug niemals ab, bevor das Einsatzwerkzeug völlig zum Stillstand gekommen ist.**

Das sich drehende Einsatzwerkzeug kann in Kontakt mit der Ablagefläche geraten, wodurch Sie die Kontrolle über das Elektrowerkzeug verlieren können.

- **Lassen Sie das Elektrowerkzeug nicht laufen, während Sie es tragen.**
Ihre Kleidung kann durch zufälligen Kontakt mit dem sich drehenden Einsatzwerkzeug erfasst werden und das Einsatzwerkzeug sich in Ihren Körper bohren.
- **Reinigen Sie regelmäßig die Lüftungsschlitze Ihres Elektrowerkzeugs.**
Das Motorgebläse zieht Staub in das Gehäuse, und eine starke Ansammlung von Metallstaub kann elektrische Gefahren verursachen.
- **Verwenden Sie das Elektrowerkzeug nicht in der Nähe brennbarer Materialien.**
Funken können diese Materialien entzünden.
- **Verwenden Sie keine Einsatzwerkzeuge, die flüssige Kühlmittel erfordern.**
Die Verwendung von Wasser oder anderen flüssigen Kühlmitteln kann zu einem elektrischen Schlag führen.

Rückschlag und entsprechende Sicherheitshinweise

Rückschlag ist die plötzliche Reaktion infolge eines hakenden oder blockierten drehenden Einsatzwerkzeugs, wie Schleifscheibe, Schleifteller, Drahtbürste usw. Verhaken oder Blockieren führt zu einem abrupten Stopp des rotierenden Einsatzwerkzeugs. Dadurch wird ein unkontrolliertes Elektrowerkzeug gegen die Drehrichtung des Einsatzwerkzeugs an der Blockierstelle beschleunigt.

Wenn z. B. eine Schleifscheibe im Werkstück hakt oder blockiert, kann sich die Kante der Schleifscheibe, die in das Werkstück eintaucht, verfangen und dadurch die Schleifscheibe ausbrechen oder einen Rückschlag verursachen. Die Schleifscheibe bewegt sich dann auf die Bedienperson zu oder von ihr weg, je nach Drehrichtung der Scheibe an der Blockierstelle. Hierbei können Schleifscheiben auch brechen.

Ein Rückschlag ist die Folge eines falschen oder fehlerhaften Gebrauchs des Elektrowerkzeugs. Er kann durch geeignete Vorsichtsmaßnahmen, wie nachfolgend beschrieben, verhindert werden.

- **Halten Sie das Elektrowerkzeug gut fest und bringen Sie Ihren Körper und Ihre Arme in eine Position, in der Sie die Rückschlagkräfte abfangen können. Verwenden Sie immer den Zusatzgriff, falls vorhanden, um die größtmögliche Kontrolle über Rückschlagkräfte oder Reaktionsmomente beim Hochlauf zu haben.**
Die Bedienperson kann durch geeignete Vorsichtsmaßnahmen die Rückschlag- und Reaktionskräfte beherrschen.
- **Bringen Sie Ihre Hand nie in die Nähe sich drehender Einsatzwerkzeuge.**
Das Einsatzwerkzeug kann sich beim Rückschlag über Ihre Hand bewegen.
- **Meiden Sie mit Ihrem Körper den Bereich, in den das Elektrowerkzeug bei einem Rückschlag bewegt wird.**
Der Rückschlag treibt das Elektrowerkzeug in die Richtung entgegengesetzt zur Bewegung der Schleifscheibe an der Blockierstelle.
- **Arbeiten Sie besonders vorsichtig im Bereich von Ecken, scharfen Kanten usw. Verhindern Sie, dass Einsatzwerkzeuge vom Werkstück zurückprallen und verklemmen.** Das rotierende Einsatzwerkzeug neigt bei Ecken, scharfen Kanten oder wenn es abprallt dazu, sich zu verklemmen. Dies verursacht einen Kontrollverlust oder Rückschlag.

Besondere Sicherheitshinweise zum Polieren

- **Lassen Sie keine losen Teile der Polierhaube, insbesondere Befestigungsschnüre, zu. Verstauen oder kürzen Sie die Befestigungsschnüre.**
Lose, sich mitdrehende Befestigungsschnüre können Ihre Finger erfassen oder sich im Werkstück verfangen.

Geräusch und Vibration



HINWEIS

Werte für den A-bewertete Geräuschpegel sowie die Schwingungsgesamtwerte der Tabelle „Technische Daten“ entnehmen. Die Geräusch- und Schwingungswerte wurden entsprechend EN 62841 ermittelt.



VORSICHT!

Die angegebenen Messwerte gelten für neue Geräte. Im täglichen Einsatz verändern sich Geräusch- und Schwingungswerte.



HINWEIS

Die in diesen Anweisungen angegebenen Schwingungs- und Geräuschemissionswerte sind entsprechend in EN 62841 genormten Messverfahren gemessen worden und können für den Vergleich von Elektrowerkzeugen miteinander verwendet werden. Sie eignen sich auch für eine vorläufige Einschätzung der Belastung. Die angegebenen Pegel repräsentieren die hauptsächlichlichen Anwendungen des Elektrowerkzeugs. Wenn allerdings das Elektrowerkzeug für andere Anwendungen, mit abweichenden Einsatzwerkzeugen oder ungenügender Wartung eingesetzt wird, können die Geräusch- und Schwingungspegel abweichen. Dies kann die Belastungen über den gesamten Arbeitszeitraum deutlich erhöhen. Für eine genaue Abschätzung der Belastungen sollten auch die Zeiten berücksichtigt werden, in denen das Gerät abgeschaltet ist oder zwar läuft, aber nicht tatsächlich im Einsatz ist. Dies kann die Belastungen über den gesamten Arbeitszeitraum deutlich reduzieren. Legen Sie zusätzliche Sicherheitsmaßnahmen zum Schutz des Bedieners vor Schwingungen fest wie zum Beispiel: Wartung von Elektrowerkzeug und Einsatzwerkzeugen, Warmhalten der Hände, Organisation von Arbeitsabläufen.



VORSICHT!

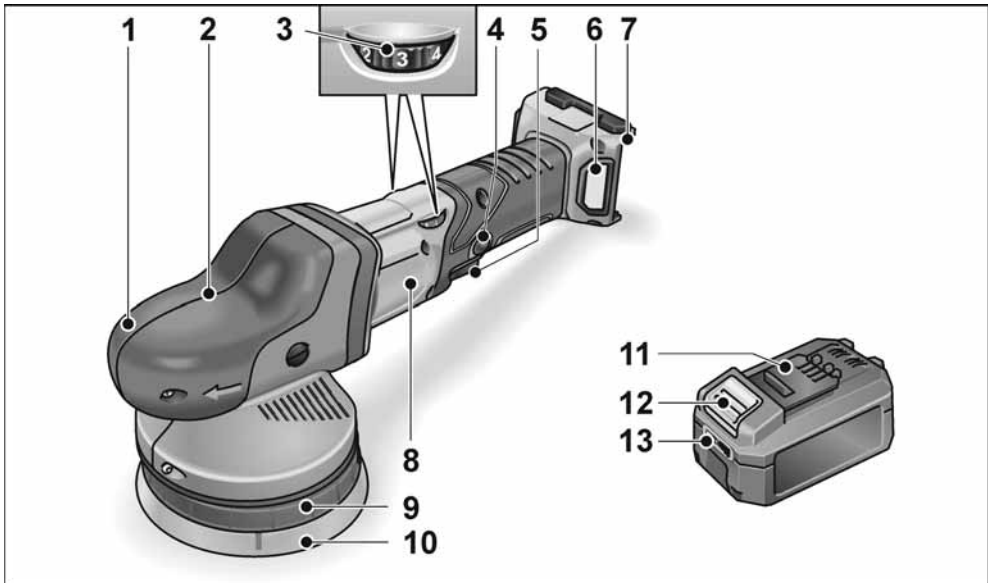
Bei einem Schalldruck über 85 dB(A) Gehörschutz tragen.

Technische Daten

		XFE 15 125 18.0-EC XFE 15 150 18.0-EC	XCE 8 125 18.0-EC
Gerätetyp		Exzenterpolierer	
Nennspannung	V	18	
Akku	Ah	AP 18.0/2,5 AP 18.0/5,0	
Werkzeugträger		Klett Ø 125/150	Klett Ø 125
Max. Werkzeug-Ø	mm	160	
Hub	mm	15	8
Leerlaufdrehzahl	U/min	4.600-7.600	280-430
Gewicht entsprechend „EPTA-procedure 1/2003“ (ohne Akku)	kg	2,1	2,15
Gewicht Akku			
- AP 18.0/2,5	kg	0,42	
- AP 18.0/5,0	kg	0,72	
Durchschnittliche Akkulaufzeit (abhängig von Drehzahl, Werkzeug- durchmesser, Belastung ...)			
- AP 18.0/2,5	min	20	
- AP 18.0/5,0	min	40	
A-bewerteter Geräuschpegel entsprechend EN 62841 (siehe „Geräusch und Vibration“):			
Schalldruckpegel L_{pA}	dB(A)	73,2	79,9
Schalleistungspegel L_{WA}	dB(A)	84,2	90,9
Unsicherheit K	db	2,5	
Schwingungsgesamtwert entsprechend EN 62841 (siehe „Geräusch und Vibration“):			
Emissionswert a_h	m/s^2	7,2	4,9
Unsicherheit K	m/s^2	0,5	1,5

Auf einen Blick

In dieser Anleitung werden verschiedene Elektrowerkzeuge beschrieben. Die Darstellung kann im Detail vom erworbenen Elektrowerkzeug abweichen.



- 1 Griffhaube**
Mit Luftaustritt und Drehrichtungspfeil.
- 2 Getriebekopf ***
- 3 Stellrad für Drehzahlvorwahl**
- 4 Arretierungsknopf**
Arretiert den Schalter (5) im Dauerbetrieb.
- 5 Schalter**
Zum Ein- und Ausschalten sowie zum Hochfahren bis zu der vorgewählten Drehzahl.

- 6 Filterabdeckung**
- 7 Einschubschacht für Akku**
- 8 Typschild**
- 9 Telleraufnahme**
- 10 Kletteller**
- 11 Flex Li-Ion-Akku**
- 12 Entriegelungstaste für Akku**
- 13 Akkuzustands-Anzeige**

Torx-Schraubenschlüssel T20 *

* nicht dargestellt

Gebrauchsanweisung



WARNUNG!

Vor allen Arbeiten am Elektrowerkzeug den Akku aus dem Gerät entnehmen.

Vor der Inbetriebnahme

Polierer auspacken und auf Vollständigkeit der Lieferung und Transportschäden kontrollieren.



HINWEIS

Der Akku ist bei Lieferung nicht vollständig geladen. Vor dem ersten Betrieb den Akku vollständig laden. Siehe dazu Bedienungsanleitung des Ladegerätes.

Akku einsetzen/wechseln

- Geladenen Akku bis zum vollständigen Einrasten in das Elektrowerkzeug eindrücken.



- Zum Entnehmen die Entriegelungstasten drücken (1.) und Akku herausziehen (2.).

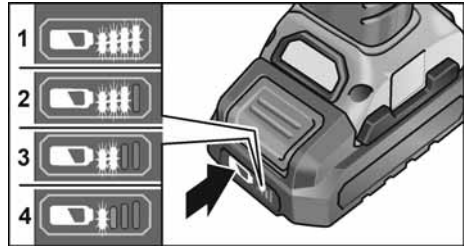


VORSICHT!

Bei Nichtgebrauch die Kontakte des Akkus schützen. Lose Metallteile können die Kontakte kurzschließen, es besteht Explosions- und Brandgefahr!

Ladezustand des Akkus

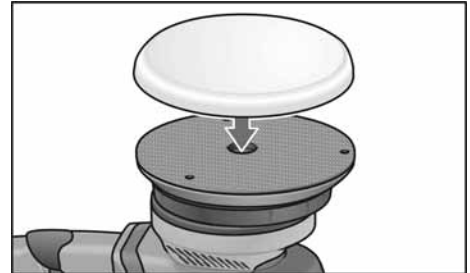
- Durch Drücken der Taste kann an den LED der Akkuzustands-Anzeige der Ladezustand geprüft werden.



Die Anzeige erlischt nach 5 Sekunden. Blinkt eine der LED, muss der Akku geladen werden. Wenn nach dem Drücken der Taste keine LED leuchtet, ist der Akku defekt und muss ersetzt werden.

Werkzeug befestigen oder wechseln

- Akku entnehmen.



- Poliermittel, nach Auge zentriert, auf dem Klettsteller festdrücken. Nur Polierwerkzeug ohne Schäden verwenden.
- Akku einsetzen.
- Polierer einschalten (ohne Einrasten) und Polierer für ca. 30 Sekunden laufen lassen. Auf Unwuchten und Vibrationen kontrollieren.
- Polierer ausschalten.

Hinweise zur Befestigung der Werkzeuge



VORSICHT!

Werkzeuge zentriert auf der Werkzeugaufnahme befestigen. Geräteschäden durch Unwuchten möglich. Arbeitsergebnis kann sich verschlechtern.

i HINWEIS

Verwenden Sie bei diesem Modell das FLEX-Original Zubehör. Bei Nicht-Verwendung des FLEX-Original Zubehörs kann dies zu einem schlechteren Polierergebnis, zu erhöhten Vibrationen sowie erhöhtem Verschleiß führen oder sogar Schäden am Gerät verursachen.

Hinweise zum Schwamm-Verschleiß

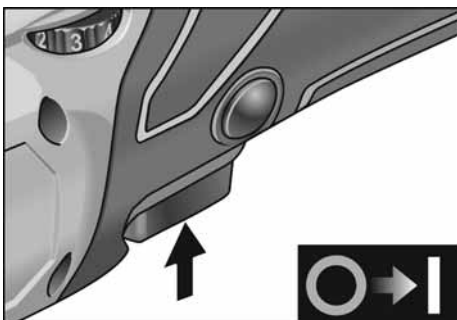
i HINWEIS

Generell ist der Schwamm-Verschleiß bei freilaufenden Exzenterpolierern um ein Vielfaches höher als bei rotativen Polierern oder Zwangsangetriebenen Exzenterpolierern. Antriebsbedingt findet dieser Verschleiß nicht am Schwammäußeren sondern im Schwammkern statt. Je stärker/länger die Zellstruktur beansprucht und dadurch zertört wird, desto schneller entsteht die Reibungswärme und Folgeschäden sind vorprogrammiert.

Einen solchen Verschleiß sieht man einem Schwamm äußerlich nicht an. Hier hilft nur ein rechtzeitiges Austauschen und Entsorgen, um Hitzeschäden am Gerät zu vermeiden.

Ein- und Ausschalten

Kurzzeitbetrieb ohne Einrasten

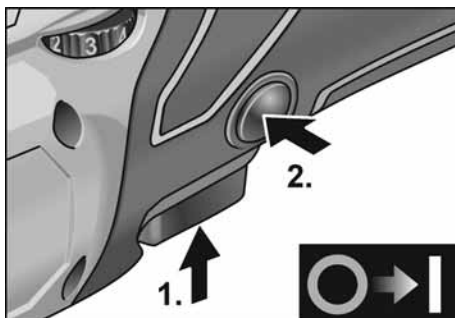


- Schalter drücken und festhalten.
- Zum Ausschalten Schalter loslassen.

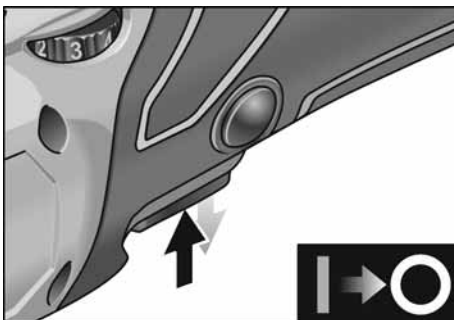
Dauerbetrieb mit Einrasten

Abschaltung/Entfernung des Akkus

- Elektrowerkzeug ausschalten.
- Elektrowerkzeug wieder einschalten.

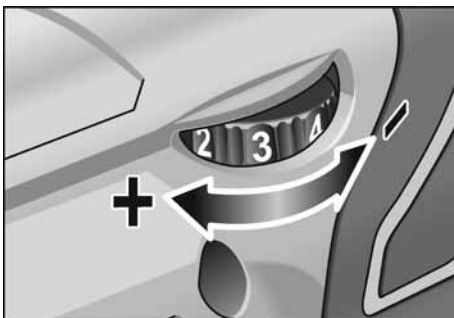


- Schalter drücken und festhalten (1.).
- Zum Einrasten Arretierungsknopf gedrückt halten (2.) und Schalter loslassen.



- Zum Ausschalten Schalter kurz drücken und loslassen.

Drehzahlvorwahl



- Zum Einstellen der Arbeitsdrehzahl das Stellrad auf den gewünschten Wert stellen.
- Durch gefühlvolles Betätigen des Schalters wird das Gerät bis zu der vorgewählten Drehzahl hochgefahren.

**HINWEIS**

Bei Überlastung oder Überhitzung im Dauerbetrieb schaltet das Gerät ab. Zum Weiterarbeiten das Gerät ausschalten und wieder einschalten.

Arbeitshinweise**VORSICHT!**

Nach dem Ausschalten läuft das Polierwerkzeug noch kurze Zeit nach.

**HINWEIS**

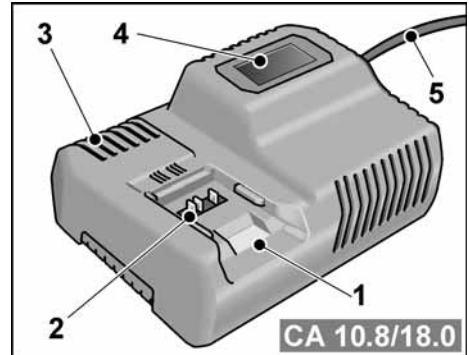
Nach einem Werkzeugwechsel (z. B. Wollfell statt Polierschwamm) können durch den Gewichtsunterschied erhöhte Vibrationen auftreten. Arbeitsdrehzahl am Stellrad soweit verändern, bis die Vibrationen reduziert sind.

- Maschine **vor** dem Aufsetzen auf die zu polierende Oberfläche einschalten und bis zur eingestellten Drehzahl anlaufen lassen.



- Polierer ohne Anpressdruck mit sich überlappenden Bewegungen auf der zu polierenden Oberfläche bewegen, um gute Polierleistungen und hohe Standzeiten des Werkzeugs zu erreichen.
- Beim Einsatz von Polierpaste für jede Paste ein eigenes Werkzeug benutzen.

Weitere Informationen über die Produkte des Herstellers unter www.flex-tools.com.

Ladegerät

- 1 Einschubschacht für Akku
- 2 Kontakte
- 3 Lüftungsschlitze
- 4 Display zur Anzeige des Betriebszustandes
- 5 Netzkabel mit Netzstecker

Das Ladegerät CA 10.8/18.0 ist bestimmt zum Laden von FLEX-Akkus der Typen

- AP 10.8 (2,5 Ah),
- AP 18.0 (2,5 Ah),
- AP 10.8 (5,0 Ah),
- AP 18.0 (5,0 Ah).

Hinweise für eine lange Akku-Lebensdauer**VORSICHT!**

- Akkus niemals bei Temperaturen unter 0 °C bzw. über 55 °C laden.
- Akkus nicht in Umgebung mit hoher Luftfeuchtigkeit oder Umgebungstemperatur laden.
- Akkus und Ladegerät während des Ladevorgangs nicht bedecken.
- Netzstecker des Ladegeräts nach Ende des Ladevorgangs ziehen.

Während des Ladevorgangs erwärmen sich Akku und Ladegerät. Das ist normal!

Lithium-Ionen-Akkus weisen nicht den bekannten „Memory-Effekt“ auf. Trotzdem sollte ein Akku vor dem Aufladen vollständig entladen werden und der Ladevorgang immer vollständig abgeschlossen werden.

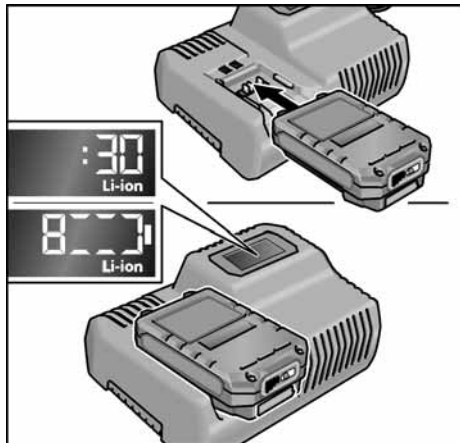
Werden die Akkus längere Zeit nicht benutzt, Akkus teilweise geladen und kühl lagern.

Ladevorgang

VORSICHT!

Nur Originalakkus in das mitgelieferte Ladegerät einsetzen.

- Netzstecker des Ladegeräts einstecken.
Die Hintergrundbeleuchtung des Displays leuchtet für 2 Sekunden grün und verlischt dann wieder. Es wird OK angezeigt.



- Akku vollständig bis zum Einrasten in das Ladegerät einsetzen.
 - Im Display wird abwechselnd die Restdauer des Ladevorgangs (bis zur vollständigen Ladung des Akkus) und eine grafische Darstellung des Ladezustandes angezeigt.
 - Die Hintergrundbeleuchtung des Displays leuchtet orange, wenn der Akku weniger als 80% geladen ist.
 - Ab 80% Akkuladung leuchtet das Display grün und es wird OK angezeigt.

- Der Akku ist vollständig geladen, wenn die Anzeige  erscheint.

Die grüne Hintergrundbeleuchtung verlischt nach kurzer Zeit.


- Akku aus dem Ladegerät entnehmen.



- Netzstecker ziehen.

HINWEIS

Wenn nach dem Einsetzen des Akkus in das Ladegerät das Display blinkt, liegt ein Fehler am Akku oder am Ladegerät vor.

 Display blinkt langsam.
Hintergrundbeleuchtung orange.
Der Akku ist zu heiß bzw. zu kalt. Wenn der Akku die Ladetemperatur (0°C...55°C) erreicht hat, beginnt der Ladevorgang.

 Display blinkt schnell.
Hintergrundbeleuchtung rot.

Akku aus dem Ladegerät entnehmen und wieder einsetzen. Bei gleicher Anzeige ist der Akku defekt. Akku austauschen oder in einer Fachwerkstatt überprüfen lassen.

Wenn mit einem anderem Akku ebenfalls diese Fehlermeldung angezeigt wird, liegt ein Defekt am Ladegerät vor. Ladegerät von einer Fachwerkstatt überprüfen lassen.

Wartung und Pflege

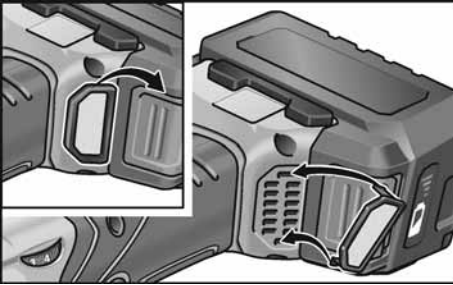
WARNUNG!

Vor allen Arbeiten am Elektrowerkzeug den Akku aus dem Gerät entnehmen.

Reinigung

- Gerät und Gitter vor Lüftungsschlitzen regelmäßig reinigen. Häufigkeit ist vom bearbeiteten Material und von der Dauer des Gebrauchs abhängig.
- Gehäuseinnenraum mit Motor regelmäßig mit trockener Druckluft ausblasen.

- Staubfilter regelmäßig reinigen.



Staubfilter abnehmen und mit trockener Druckluft ausblasen.

Getriebe

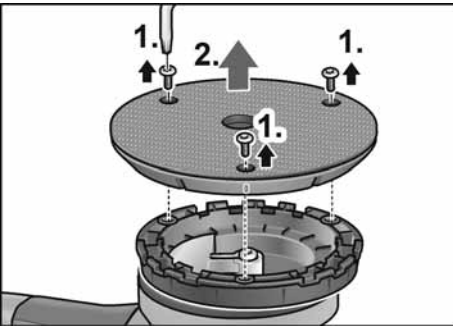
i HINWEIS

Die Schrauben am Getriebekopf während der Garantiezeit nicht lösen.
Bei Nichtbeachtung erlöschen die Garantieverpflichtungen des Herstellers.

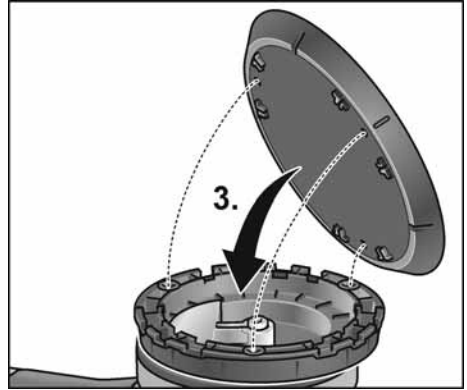
Austausch von Verschleißteilen

Kletteller wechseln

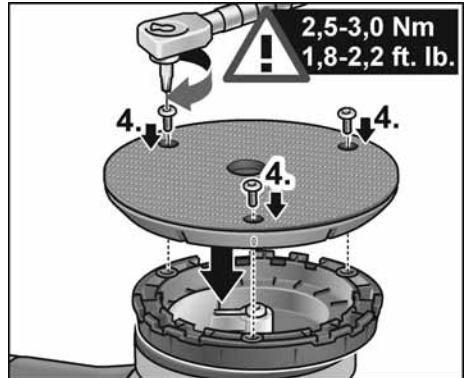
- Akku entnehmen.
- Polierwerkzeug entfernen.
- Maschine auf der Rückseite ablegen.



- Schrauben mit Torx-Schraubenschlüssel lösen und herausdrehen (1.).
- Verschlissenen Kletteller abnehmen (2.).
- Verschmutzungen im Innenraum beseitigen.



- Befestigungslöcher ausrichten und neuen Kletteller aufsetzen (3.).



- Schrauben eindrehen und mit Torx-Schraubenschlüssel festziehen (4.). (Anzugsmoment 2,5-3,0 Nm (1,8-2,2 ft. lb.))
- Probelauf durchführen. Auf Unwuchten und Vibrationen kontrollieren.



VORSICHT!

Falsches Anzugsmoment führt zu Beschädigungen am Gerät und an zu bearbeiteten Oberflächen.

Reparaturen

Reparaturen ausschließlich durch eine vom Hersteller autorisierte Kundendienstwerkstatt ausführen lassen.

Ersatzteile und Zubehör



HINWEIS

Es dürfen nur die von FLEX freigegebenen Werkzeuge verwendet werden.

Weiteres Zubehör, insbesondere Werkzeuge und Polierhilfsmittel, den Katalogen des Herstellers entnehmen.

Explosionszeichnungen und Ersatzteillisten finden Sie auf unserer Homepage:

www.flex-tools.com

Entsorgungshinweise



WARNUNG!

Ausgediente Elektrowerkzeuge vor der Entsorgung unbrauchbar machen:

- *netzbetriebene Elektrowerkzeuge durch Entfernen des Netzkabels,*
- *akkubetriebene Elektrowerkzeuge durch Entfernen des Akkus.*



Nur für EU-Länder:

Werfen Sie Elektrowerkzeuge nicht in den Hausmüll!

Gemäss Europäischer Richtlinie 2012/19/EU über Elektro- und Elektronik-Altgeräte und Umsetzung in nationales Recht müssen verbrauchte Elektrowerkzeuge getrennt gesammelt und einer umweltgerechten Wiederverwertung zugeführt werden.



Rohstoffrückgewinnung statt Müllentsorgung.

Gerät, Zubehör und Verpackung sollten einer umweltgerechten Wiederverwertung zugeführt werden. Zum sortenreinen Recycling sind Kunststoffteile gekennzeichnet.



WARNUNG!

Akkus/Batterien nicht in den Hausmüll, ins Feuer oder ins Wasser werfen.

Ausgediente Akkus nicht öffnen.

Nur für EU-Länder: Gemäß Richtlinie 2006/66/EG müssen defekte oder verbrauchte Akkus/Batterien recycelt werden.



HINWEIS

Über Entsorgungsmöglichkeiten beim Fachhändler informieren!

CE-Konformität

Wir erklären in alleiniger Verantwortung, dass das unter „Technische Daten“ beschriebene Produkt mit folgenden Normen oder normativen Dokumenten übereinstimmt:

EN 62841 gemäß den Bestimmungen der Richtlinien 2014/30/EU, 2006/42/EG und 2011/65/EU.

Verantwortlich für technische Unterlagen:

FLEX-Elektrowerkzeuge GmbH, R & D
Bahnhofstrasse 15, D-71711 Steinheim/Murr

Peter Lameli
Technical Head

Klaus Peter Weiper
Head of Quality
Department (QD)

15.12.2020

FLEX-Elektrowerkzeuge GmbH

Bahnhofstrasse 15, D-71711 Steinheim/Murr

Haftungsausschluss

Der Hersteller und sein Vertreter haften nicht für Schäden und entgangenen Gewinn durch Unterbrechung des Geschäftsbetriebes, die durch das Produkt oder die nicht mögliche Verwendung des Produktes verursacht wurden.

Der Hersteller und sein Vertreter haften nicht für Schäden, die durch unsachgemäße Verwendung oder in Verbindung mit Produkten anderer Hersteller verursacht wurden.

Contents

Symbols used in this manual	15
Symbols on the power tool	15
For your safety	15
Noise and vibration	17
Technical specifications	18
Overview	19
Instructions for use	20
Maintenance and care	23
Disposal information	25
CE Declaration of Conformity	25
UK Declaration of Conformity	25
Exemption from liability	26

Symbols used in this manual



WARNING!

Denotes impending danger. Non-observance of this warning may result in death or extremely severe injuries.



CAUTION!

Denotes a possibly dangerous situation. Non-observance of this warning may result in slight injury or damage to property.



NOTE

Denotes application tips and important information.

Symbols on the power tool



Before switching on the power tool, read the operating manual!



Wear goggles!



Disposal information for the old machine (see page 25)!

For your safety



WARNING!

Before using the polisher, please read and follow:

- these operating instructions,
- the “General safety instructions” on the handling of power tools in the enclosed booklet (leaflet-no.: 315.915),
- the currently valid site rules and the regulations for the prevention of accidents.

This polisher is state-of-the-art and has been constructed in accordance with the acknowledged safety regulations. Nevertheless, when in use, the power tool may be a danger to life and limb of the user or a third party, or the power tool or other property may be damaged. The polisher may be used only

- as intended,
 - in perfect working order.
- Faults which impair safety must be repaired immediately.

Intended use

This hand-operated orbital polisher is designed

- is designed for industrial applications,
- for all types of polishing work, e.g. paint-work on vehicles, furniture and metal surfaces, etc. with polishing sponge,
- for use with polishing tools which are permitted to run at a speed of at least 500 r.p.m..

Safety instructions for polishing



WARNING!

Read all safety warnings, instructions, illustrations and specifications provided with this power tool. Failure to follow all instructions listed below may result in electric shock, fire and/or serious injury. Save all warnings and instructions for future reference.

- **This power tool is intended to function as a polisher. Read all safety warnings, instructions, illustrations and specifications provided with this power tool.**
Failure to follow all instructions listed below may result in electric shock, fire and/or serious injury.
- **Operations such as grinding, sanding, wire brushing, or cutting-off are not recommended to be performed with this power tool.**
Operations for which the power tool was not designed may create a hazard and cause personal injury.
- **Do not use accessories which are not specifically designed and recommended by the tool manufacturer.** Just because the accessory can be attached to your power tool, it does not assure safe operation.
- **The rated speed of the accessory must be at least equal to the maximum speed marked on the power tool.** Accessories running faster than their rated speed can break and fly apart.
- **The outside diameter and the thickness of your accessory must be within the capacity rating of your power tool.** Incorrectly sized accessories cannot be adequately guarded or controlled.
- **Threaded mounting of accessories must match the grinder spindle thread. For accessories mounted by flanges, the arbour hole of the accessory must fit the locating diameter of the flange.**
Accessories that do not match the mounting hardware of the power tool will run out of balance, vibrate excessively and may cause loss of control.
- **Do not use a damaged accessory. Before each use inspect the accessory such as abrasive wheels for chips and cracks, backing pad for cracks, tear or excess wear, wire brush for loose or cracked wires. If power tool or accessory is dropped, inspect for damage or install an undamaged accessory. After inspecting and installing an accessory, position yourself and bystanders away from the plane of the rotating accessory and run the power tool at maximum no-load speed for one minute.** Damaged accessories will normally break apart during this test time.
- **Wear personal protective equipment.** Depending on application, use face shield, safety goggles or safety glasses. As appropriate, wear dust mask, hearing protectors, gloves and workshop apron capable of stopping small abrasive or workpiece fragments. The eye protection must be capable of stopping flying debris generated by various operations. The dust mask or respirator must be capable of filtrating particles generated by your operation. Prolonged exposure to high intensity noise may cause hearing loss.
- **Keep bystanders a safe distance away from work area. Anyone entering the work area must wear personal protective equipment.** Fragments of workpiece or of a broken accessory may fly away and cause injury beyond immediate area of operation.
- **Hold the power tool by the insulated gripping surfaces when performing an operation where the tool attachment may contact hidden power leads.** Cutting accessory contacting a "live" wire may make exposed metal parts of the power tool "live" and could give the operator an electric shock.
- **Never lay the power tool down until the accessory has come to a complete stop.** The spinning accessory may grab the surface and pull the power tool out of your control.
- **Do not run the power tool while carrying it at your side.** Accidental contact with the spinning accessory could snag your clothing, pulling the accessory into your body.
- **Regularly clean the power tool's air vents.** The motor's fan will draw the dust inside the housing and excessive accumulation of powdered metal may cause electrical hazards.
- **Do not operate the power tool near flammable materials.** Sparks could ignite these materials.
- **Do not use accessories that require liquid coolants.** Using water or other liquid coolants may result in electrocution or shock.

Kickback and Related Warnings

Kickback is a sudden reaction to a pinched or snagged rotating wheel, backing pad, brush or any other accessory. Pinching or snagging causes rapid stalling of the rotating accessory which in turn causes the uncontrolled power tool to be forced in the direction opposite of the accessory's rotation at the point of the binding. For example, if an abrasive wheel is snagged or pinched by the workpiece, the edge of the wheel that is entering into the pinch point can dig into the surface of the material causing the wheel to climb out or kick out. The wheel may either jump toward or away from the operator, depending on direction of the wheel's movement at the point of pinching. Abrasive wheels may also break under these conditions. Kickback is the result of power tool misuse and/or incorrect operating procedures or conditions and can be avoided by taking proper precautions as given below.

- **Maintain a firm grip on the power tool and position your body and arm to allow you to resist kickback forces. Always use auxiliary handle, if provided, for maximum control over kickback or torque reaction during start-up.** The operator can control torque reactions or kickback forces, if proper precautions are taken.
- **Never place your hand near the rotating accessory.** Accessory may kickback over your hand.
- **Do not position your body in the area where power tool will move if kickback occurs.** Kickback will propel the tool in direction opposite to the wheel's movement at the point of snagging.
- **Use special care when working corners, sharp edges etc. Avoid bouncing and snagging the accessory.** Corners, sharp edges or bouncing have a tendency to snag the rotating accessory and cause loss of control or kickback.
Do not attach a saw chain woodcarving blade or toothed saw blade. Such blades create frequent kickback and loss of control.

Safety Warnings Specific for Polishing Operations

- **Do not allow any loose portion of the polishing bonnet or its attachment strings to spin freely. Tuck away or trim any loose attachment strings.**
Loose and spinning attachment strings can entangle your fingers or snag on the workpiece.

Noise and vibration



NOTE

Values for the A-weighted sound pressure level and for the total vibration values can be found in the "Technical specifications" table.

The noise and vibration values have been determined in accordance with EN 62841.



CAUTION!

The indicated measurements refer to new power tools. Daily use causes the noise and vibration values to change.



NOTE

The emission values for vibration and noise provided in these instructions have been measured in accordance with standardised test procedures compliant with EN 62841 and can be used for comparing power tools with each other. They are also suitable for a preliminary estimation of the exposure. The specified levels represent the main applications of the power tools. The noise and emission levels may deviate, however, if the power tool is used for other applications with different accessories or inadequate maintenance. This can significantly increase exposure over the total working period. To make an accurate estimation of the exposure, it is also necessary to take into account the times when the tool is switched off or running but not actually in use. This can significantly decrease exposure over the total working period. Identify additional safety measures to protect the operator from the effects of vibration such as: maintenance of tool and accessories, keep hands warm, standard operating procedures.



CAUTION!

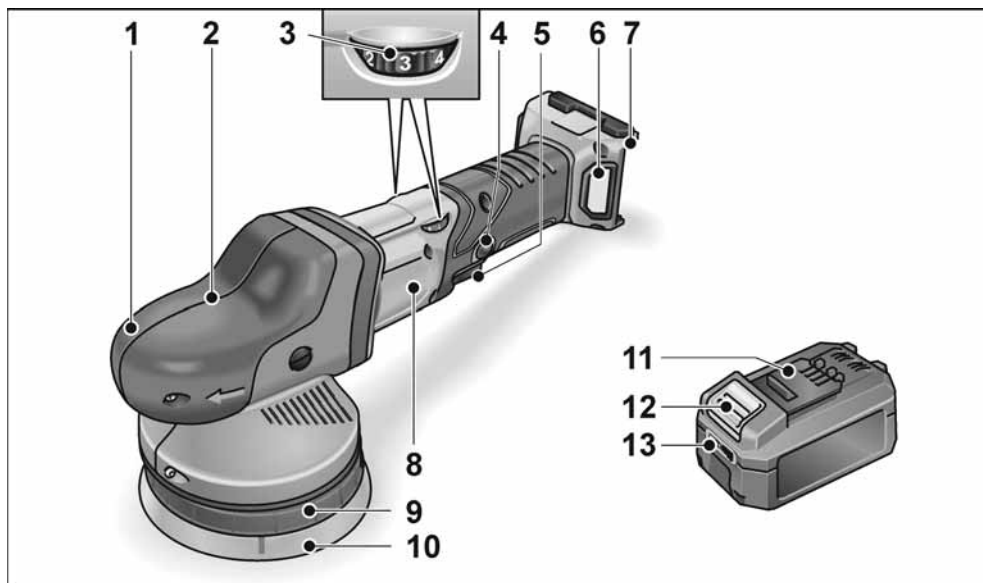
Wear ear protection at a sound pressure above 85 dB(A).

Technical specifications

		XFE 15 125 18.0-EC XFE 15 150 18.0-EC	XCE 8 125 18.0-EC
Machine type		Orbital polisher	
Nominal voltage	V	18	
Battery		AP 18.0/2.5 AP 18.0/5.0	
Tool holder		Velcro Ø 125/150	Velcro Ø 125
Tool Ø max.	mm	160	
Orbit	mm	15	8
No load speed	r.p.m.	4,600-7,600	280-430
Weight according to "EPTA Procedure 01/2003" (without battery)	kg	2.1	2.15
Weight of battery - AP 18.0/2.5 - AP 18.0/5.0	kg kg	0.42 0.72	
Average battery life (depending on speed, tool diameter, load ...) - AP 18.0/2.5 - AP 18.0/5.0	min min	20 40	
A-weighted sound pressure level according to EN 62841 (see "Noise and vibration"):			
Sound pressure level L_{pA}	dB(A)	73.2	79.9
Sound power level L_{WA}	dB(A)	84.2	90.9
Uncertainty K	db	2.5	
Total vibration value according to EN 62841 (see "Noise and vibration"):			
Emission value a_h	m/s^2	7.2	4.9
Uncertainty K	m/s^2	0.5	1.5

Overview

Different electric power tools are described in these instructions. The illustrated electric power tool may differ in detail from the one which you purchased.



- 1 Grip hood**
With air outlet and direction-of-rotation arrow.
- 2 Gear head ***
- 3 Dial for preselecting the speed**
- 4 Locking button**
Locks the switch (5) during continuous operation.
- 5 Switch**
Switches the power tool on and off and also accelerates it up to the preselected speed.

- 6 Filter cover**
- 7 Slot for battery**
- 8 Rating plate**
- 9 Disc support**
- 10 Velcro pad**
- 11 Flex Li-ion battery**
- 12 Release button for battery**
- 13 State of charge indicator**

Torx wrench T20 *

* not illustrated

Instructions for use



WARNING!

Remove the battery before carrying out any work on the power tool.

Before switching on the polisher

Unpack the polisher and check that there are no missing or damaged parts.



NOTE

The batteries are not fully charged on delivery. Prior to initial operation, charge the batteries fully. Refer to the charger operating manual.

Inserting/replacing the battery

- Press the charged battery into the power tool until it clicks into place.



- To remove, press the release button (1.) and pull out the battery (2.).

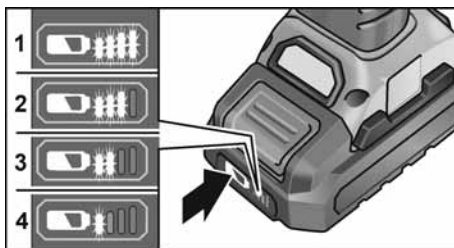


CAUTION!

When the device is not in use, protect the battery contacts. Loose metal parts may short-circuit the contacts; explosion and fire hazard!

Battery state of charge

- Press the button to check the state of charge at the state of charge indicator LEDs.

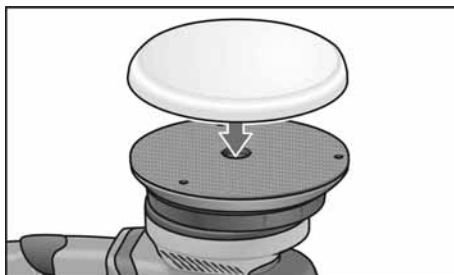


he indicator goes out after 5 seconds.

If one of the LEDs flashes, the battery must be recharged. If none of the LEDs light up after the button is pressed, the battery is faulty and must be replaced.

Attaching/changing the tool

- Remove the battery.



- Firmly press polishing tool, centred on the eye, onto the Velcro pad. Use undamaged polishing tools only.
- Insert the battery.
- Switch on the polisher (without engaging it) and run the polisher for approx. 30 seconds. Check for imbalances and vibrations.
- Switch off the polisher.

Attaching the tools



CAUTION!

Attach the tools in the centre of the tool holder. Imbalances may damage the power tool. The work result may be impaired.

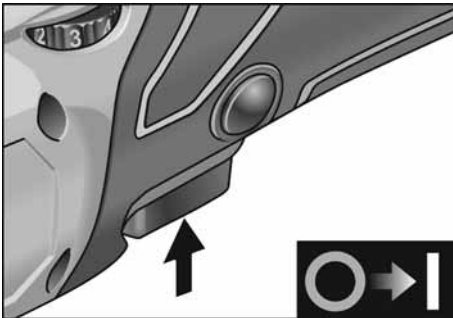
i NOTE

Use original FLEX accessories on this model. Not using original FLEX accessories may lead to a poor polishing result, increased vibrations and also greater wear or even damage to the power tool.

Information concerning foam wear**i NOTE**

In general, foam wear is much higher in connection with free-wheeling eccentric polishing that with rotational polishing or force-driven eccentric polishing.

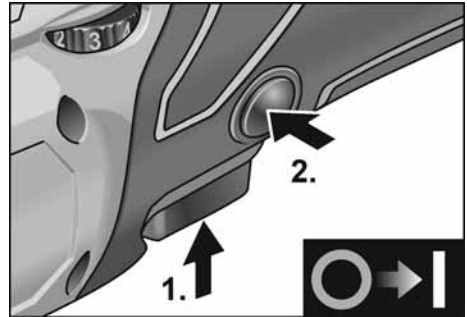
Due to the drive, this wear does not take place on the outside of the foam but at the foam core instead. The harder/longer the cell structure is subjected to strain and damaged as a result, the faster the build-up of heat. Subsequent damage is inevitable. Wear of this kind cannot be seen on the foam externally. The only reliable action is replacement and disposal in good time to prevent thermal damage to the power tool.

Switch on and off**Brief operation without engaged switch rocker**

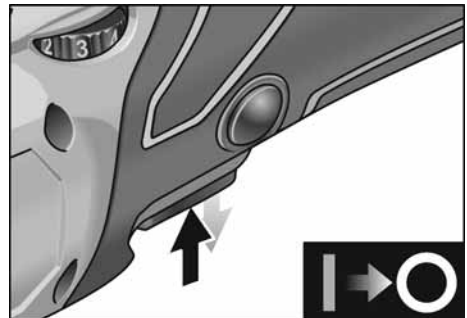
- Press and hold down the switch.
- To switch off, release the switch.

Continuous operation with engaged switch rocker**Switching off/removing the rechargeable battery**

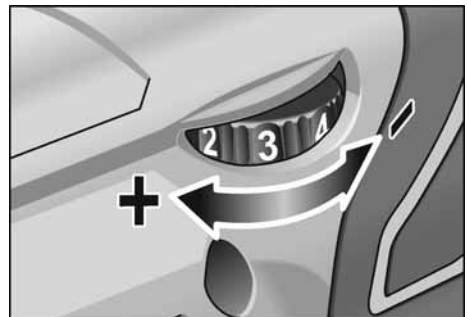
- Switch off the electric power tool.
- Switch on the electric power tool again.



- Press and hold down the switch (1.).
- To lock into position, hold down the locking button (2.) and release the switch.



- To switch off, briefly press and release the switch.

Preselecting the speed

- To set the operating speed, move the dial to the required value.
- Gently press the switch to accelerate the power tool up to the preselected speed.

i NOTE

In the event of overload or overheating in non-stop operation, the power tool will switch off.

To continue working, switch the power tool off and back on again.

Work instructions**⚠ CAUTION!**

When the polisher is switched off, the polishing tool continues running briefly.

i NOTE

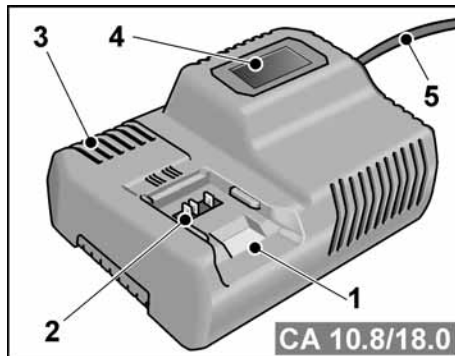
Following a tool change (e.g. wool pad instead of polishing sponge), the difference in weight may increase the vibrations. Change the operating speed with the adjusting wheel until the vibrations have been reduced.

- Switch on the machine before placing it on the surface which is to be polished and run the polisher up to the set speed.



- Move the polishing tool without pressure and make circular, overlapping movements on the surface to be polished in order to achieve good polishing results and to prolong the service life of the tool.
- If using a polishing paste, use the respective tool for each paste.

For further information on the manufacturer's products go to www.flex-tools.com.

Charger

- 1 Insertion slot for battery
- 2 Contacts
- 3 Ventilation slots
- 4 Operating state display
- 5 Power cord with mains plug

The CA 10.8/18.0 charger is designed to charge FLEX batteries of the following types

- AP 10.8 (2.5 Ah),
- AP 18.0 (2.5 Ah),
- AP 10.8 (5.0 Ah),
- AP 18.0 (5.0 Ah).

Tips for a long battery service life**⚠ CAUTION!**

- Never charge batteries at temperatures below 0 °C or above 55 °C.
- Do not charge batteries in environments with high air humidity or ambient temperature
- Do not cover batteries and the charger during the charging process.
- Pull out the charger mains plug at the end of the charging process.

Battery and charger heat up during the charging process. This is perfectly normal! Lithium-ion batteries do not exhibit the established “memory effect”. Nevertheless, a battery should be completely discharged before charging and the charging process should always be fully completed.

If batteries are not used for an extended period of time, store them partially charged in a cool place.

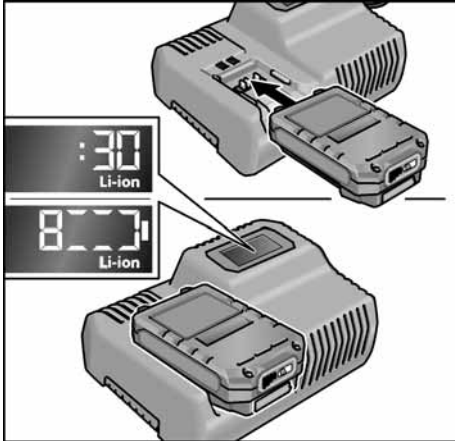
Charging process



CAUTION!

Insert only original batteries in the supplied charger.

- Insert the charger mains plug. The display backlighting lights up green for 2 seconds and then goes out again. OK is displayed.



- Insert the battery fully into the charger until it clicks into place.
 - The time remaining in the charging process (until the battery is fully charged) and a graphic representation of the state of charge are shown alternately in the display.
 - The display backlighting lights up orange when the battery is charged less than 80%.
 - When the battery charge reaches 80% the display lights up green and OK is indicated.
- The battery is fully charged when the display appears.

The green backlighting goes out after a short time.

- Remove the battery from the charger.



- Pull out the mains plug.



NOTE

If the display flashes after the battery is inserted in the charger, there is a fault in the battery or in the charger.



Display flashes slowly.
Backlighting orange.

The battery is too hot or too cold. The charging process starts when the battery reaches the charging temperature (0°C...55°C).



Display flashes rapidly.
Backlighting red.

Remove the battery from the charger and insert again. If the same display persists, the battery is faulty. Replace the battery or have it checked at an authorised repair shop.

If this error message is displayed again with a different battery, this indicates that there is a fault in the charger. Have the charger checked at an authorised repair shop.

Maintenance and care



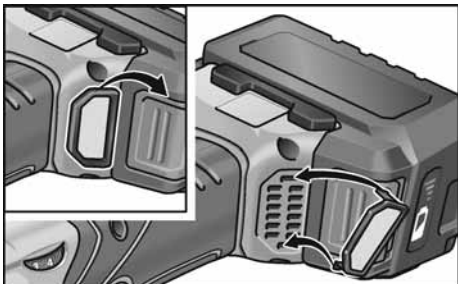
WARNING!

Remove the battery before carrying out any work on the power tool.

Cleaning

- Clean the power tool and grille in front of the vent slots regularly. Frequency of cleaning is dependent on the material and duration of use.
- Regularly blow out the housing interior and motor with dry compressed air.

- Regularly clean the filter cover.



Remove filter cover and blow it out with dry compressed air.

Gears



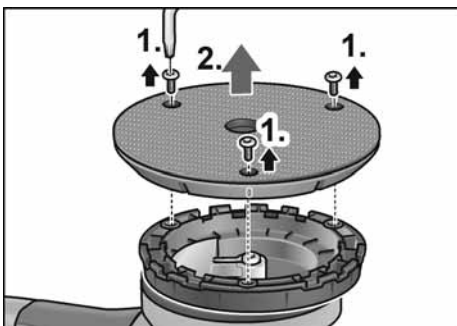
NOTE

*Do not loosen the screws on the gear head during the warranty period.
Non-compliance will deem the guarantee obligations of the manufacturer null and void.*

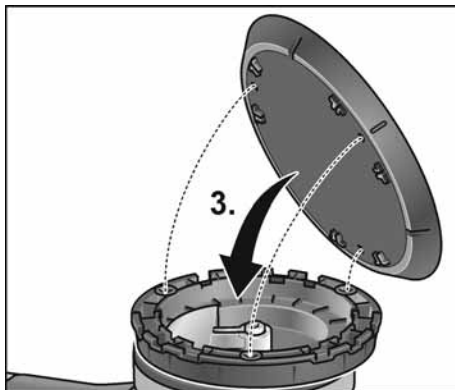
Replacement of wear parts

Change Velcro pad

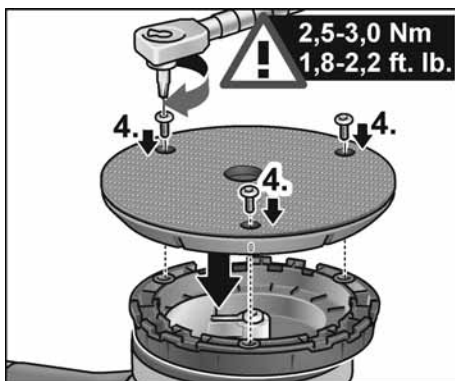
- Remove the battery.
- Remove the polishing tool.
- Place machine on its back.



- Release and remove screws with Torx wrench (1.).
- Remove worn Velcro pad (2.).
- Remove contaminants from interior.



- Align securing holes and fit new Velcro pad (3.).



- Insert screws and tighten with Torx wrench (4.). (Tightening torque 2.5-3.0 Nm (1.8-2.2 ft. lb.))
- Carry out test run. Check for imbalances and vibrations.



CAUTION!

An incorrect torque setting can damage the tool and the surfaces being worked on.

Repairs

Repairs may be carried out by an authorised customer service centre only.

Spare parts and accessories



NOTE

Only the tools released by FLEX may be used.

For other accessories, in particular tools and polishing aids, see the manufacturer's catalogues.

Exploded drawings and spare-part lists can be found on our homepage:

www.flex-tools.com

Disposal information



WARNING!

Render redundant power tools unusable:

- mains operated power tool by removing the power cord,
- battery operated power tool by removing the battery.



EU countries only

Do not throw electric power tools into the household waste!

In accordance with the European Directive 2012/19/EU on Waste Electrical and Electronic Equipment and transposition into national law used electric power tools must be collected separately and recycled in an environmentally friendly manner.



Raw material recovery instead of waste disposal.

Device, accessories and packaging should be recycled in an environmentally friendly manner. Plastic parts are identified for recycling according to material type.



WARNING!

Do not throw batteries into the household waste, fire or water. Do not open used batteries.

EU countries only:

In accordance with Directive 2006/66/EC defective or used batteries must be recycled



NOTE

Please ask your dealer about disposal options!

CE Declaration of Conformity

We declare under our sole responsibility that the product described under "Technical specifications" conforms to the following standards or normative documents:

EN 62841 in accordance with the regulations of the directives 2014/30/EU, 2006/42/EC, and 2011/65/EU.

Responsible for technical documents:

FLEX-Elektrowerkzeuge GmbH, R & D
Bahnhofstrasse 15, D-71711 Steinheim/Murr

Peter Lameli
Technical Head

Klaus Peter Weinper
Head of Quality
Department (QD)

15.12.2020

FLEX-Elektrowerkzeuge GmbH

Bahnhofstrasse 15, D-71711 Steinheim/Murr



Declaration of Conformity

We as the manufacturer: **FLEX Elektrowerkzeuge GmbH**,
Business address: **Bahnhofstr. 15, 71711 Steinheim, Germany**

declare under our sole responsibility, that the product(s) described under „Technical specifications“ fulfills all the relevant provisions of **The Supply of Machinery (Safety) Regulations S.I. 2008/1597** and also fulfills all the relevant provisions of the following UK Regulations:

Electromagnetic Compatibility Regulations S.I. 2016/1091, **The Restriction of the Use of Certain Hazardous Substances in Electrical and Electronic Equipment Regulations S.I. 2012/3032** and are manufactured in accordance with the following designated Standards: **BS EN 62841-1:2015**, **BS EN 62841-2-4:2014**, **BS EN 55014-1:2017**, **BS EN 55014-2:2015**

Place of declaration: **Steinheim, Germany.**

Responsible person: **Peter Lameli, Technical Director – FLEX-Elektrowerkzeuge GmbH**

Contact details for Great Britain:
FLEX Power Tools Limited,
Unit 8 Anglo Office Park, Lincoln Road,
HP 12, 3RH Buckinghamshire,
United Kingdom



Peter Lameli
Technical Head

Klaus Peter Weinper
Head of Quality
Department (QD)

19.05.2021

Exemption from liability

The manufacturer and his representative are not liable for any damage and lost profit due to interruption in business caused by the product or by an unusable product.

The manufacturer and his representative are not liable for any damage which was caused by improper use of the power tool or by use of the power tool with products from other manufacturers.

Table des matières

Symboles utilisés	27
Symboles apposés sur l'appareil	27
Pour votre sécurité	27
Bruits et vibrations	30
Données techniques	31
Vue d'ensemble	32
Instructions d'utilisation	33
Maintenance et nettoyage	36
Consignes pour la mise au rebut	38
Conformité C E	38
Exclusion de responsabilité	38

Symboles utilisés



AVERTISSEMENT !

Ce symbole prévient d'un danger imminent ; le non-respect des consignes qui le suivent s'accompagne d'un danger de mort ou de blessures très graves.



PRUDENCE !

Ce symbole désigne une situation potentiellement dangereuse. Si vous ne respectez pas cette consigne, vous risquez de vous blesser ou de causer des dégâts matériels.



REMARQUE

Ce symbole vous donne des conseils d'utilisation et des informations importantes.

Symboles apposés sur l'appareil



Avant la mise en service, veuillez lire la notice d'instructions !



Portez des lunettes de protection !



Consigns pour la mise au rebut de l'ancien appareil (voir page 38)!

Pour votre sécurité



AVERTISSEMENT !

Avant d'utiliser la polisseuse, veuillez lire et respecter le contenu des documents suivants :

- la présente notice d'utilisation,
- les « Consignes générales de sécurité » régissant l'emploi des appareils électriques et réunies dans le fascicule ci-joint (référence : 315.915),
- les règles et prescriptions préventives des accidents applicables sur le lieu de mise en œuvre.

Cette polisseuse a été construite en l'état de la technique et des règles techniques de sécurité reconnues. Toutefois, de son emploi peut émaner un danger de mort et un risque de blessures graves pour l'utilisateur ou les tiers, ou un risque d'endommager la machine elle-même ou d'autres objets de valeur. Veuillez n'utiliser cette polisseuse

- qu'à des fins conformes à l'usage prévu,
- dans un état technique et de sécurité parfait.

Supprimez immédiatement tout dérangement susceptible de compromettre la sécurité.

Conformité d'utilisation

Cette polisseuse excentrique guidée manuellement est destinée

- aux applications professionnelles dans l'industrie et l'artisanat.
- aux travaux de polissage de toute sorte, par exemple des surfaces laquées sur les véhicules, surfaces de meubles et surfaces métalliques, etc., avec des éponges à polir,
- à monter sur des outils à polir homologués pour tourner au minimum à 500 t/mn.

Consignes de sécurité pour le ponçage

AVERTISSEMENT !

Lire tous les avertissements de sécurité, les instructions, les illustrations et les spécifications fournis avec cet outil électrique. Ne pas suivre les instructions énumérées ci-dessous peut provoquer un choc électrique, un incendie et/ou une blessure sérieuse. Conserver tous les avertissements et toutes les instructions pour pouvoir s'y reporter ultérieurement.

- Cet outil électroportatif est à utiliser comme polisseuse. Veuillez respecter toutes les consignes de sécurité, instructions, illustrations et données reçues avec l'appareil. Si vous ne respectez pas les instructions qui suivent, vous risquez une électrocution, de provoquer un incendie et / ou des blessures graves.
- Cet outil électroportatif ne permet pas de meuler, poncer avec du papier émeri, travailler avec des brosses à crins métalliques et des disques de tronçonnage. Les formes d'utilisation non prévues de cet outil électroportatif peuvent engendrer des risques et des blessures.
- Ne pas utiliser d'accessoires non conçus spécifiquement et recommandés par le fabricant d'outils. Le simple fait que l'accessoire puisse être fixé à votre outil électrique ne garantit pas un fonctionnement en toute sécurité.
- La vitesse assignée de l'accessoire doit être au moins égale à la vitesse maximale indiquée sur l'outil électrique. Les accessoires fonctionnant plus vite que leur vitesse assignée peuvent se rompre et voler en éclat.
- Le diamètre extérieur et l'épaisseur de votre accessoire doivent se situer dans le cadre des caractéristiques de capacité de votre outil électrique. Les accessoires dimensionnés de façon incorrecte ne peuvent pas être protégés ou commandés de manière appropriée.
- Le montage fileté d'accessoires doit être adapté au filet de l'arbre de la meuleuse. Pour les accessoires montés avec des flasques, l'alésage central de l'accessoire doit s'adapter correctement au

diamètre du flasque. Les accessoires qui ne correspondent pas aux éléments de montage de l'outil électrique seront en déséquilibre, vibreront de manière excessive et pourront provoquer une perte de contrôle.

- Ne pas utiliser d'accessoire endommagé. Avant chaque utilisation examiner les accessoires comme les meules abrasives pour détecter la présence éventuelle de co-peaux et fissures, les patins d'appui pour détecter des traces éventuelles de fissures, de déchirure ou d'usure excessive, ainsi que les brosses métalliques pour détecter des fils desserrés ou fissurés. Si l'outil électrique ou l'outil monté chutent, vérifiez s'ils sont endommagés ou utilisez un outil intact. Après avoir contrôlé et monté l'outil, faites tourner l'appareil pendant une minute à la vitesse maximale en vous tenant, vous et d'autres personnes proches de vous, loin du plan de l'outil installé en train de tourner. Les accessoires endommagés seront normalement détruits pendant cette période d'essai.
- Porter un équipement de protection individuelle. En fonction de l'application, utiliser un écran facial, des lunettes de sécurité ou des verres de sécurité. Si nécessaire, portez un masque à poussière, un casque anti-bruit, des gants de protection ou une blouse spéciale faisant barrage aux particules poncées et de matière. La protection oculaire doit être capable d'arrêter les débris volants produits par les diverses opérations. Le masque antipoussières ou le respirateur doit être capable de filtrer les particules produites par vos travaux. L'exposition prolongée aux bruits de forte intensité peut provoquer une perte de l'audition.
- Maintenir les personnes présentes à une distance de sécurité par rapport à la zone de travail. Toute personne entrant dans la zone de travail doit porter un équipement de protection individuelle. Des fragments de pièce à usiner ou d'un accessoire cassé peuvent être projetés et provoquer des blessures en dehors de la zone immédiate d'opération.

- **Ne tenez l'appareil que par ses poignées isolantes lorsque vous exécutez des travaux au cours desquels l'outil employé risque de toucher des câbles électriques dissimulés.**

Le contact avec une ligne électrique peut mettre les pièces métalliques sous tension et provoquer une électrocution.

- **Ne jamais reposer l'outil électrique avant que l'accessoire n'ait atteint un arrêt complet.**

L'accessoire de rotation peut agripper la surface et arracher l'outil électrique hors de votre contrôle.

- **Ne pas faire fonctionner l'outil électrique en le portant sur le côté.**

Un contact accidentel avec l'accessoire de rotation pourrait accrocher vos vêtements et attirer l'accessoire sur vous.

- **Nettoyer régulièrement les orifices d'aération de l'outil électrique.**

Le ventilateur du moteur attirera la poussière à l'intérieur du boîtier et une accumulation excessive de poudre de métal peut provoquer des dangers électriques.

- **Ne pas faire fonctionner l'outil électrique à proximité de matériaux inflammables.**

Des étincelles pourraient enflammer ces matériaux.

- **N'utilisez jamais d'outils requérant un liquide de refroidissement.**

L'utilisation d'eau ou d'autres liquides de refroidissement peut provoquer une électrocution.

Rebonds et mises en garde correspondantes

Un recul brutal est la réaction qu'engendre un outil en train de tourner (meule, plateau de ponçage, brosse à crins métalliques, etc.) et qui vient subitement d'accrocher un objet ou de se bloquer. Un accrochage ou blocage provoque un arrêt brutal de l'outil installé qui était en train de tourner. De ce fait, un outil électroportative non fermement tenue subit une accélération en sens opposé de celui de l'outil installé. Si p. ex. une meule se coince ou se bloque dans la pièce, l'arête qui plonge dans la pièce peut stopper brutalement et provoquer la cassure de la meule ou un recul brutal.

Dans ce cas, la meule se déplace dans un sens la rapprochant ou l'éloignant de l'opérateur, tout dépend du sens dans lequel la meule tournait à l'endroit où elle s'est bloquée. Ce phénomène peut faire casser les meules.

Le recul brutal est engendré par une utilisation erronée ou inexperte de l'outil électrique. Le rebond résulte d'un mauvais usage de l'outil et / ou de procédures ou de conditions de fonctionnement incorrectes et peut être évité en prenant les précautions appropriées spécifiées ci-dessous.

- **Maintenir fermement l'outil électrique et placer votre corps et vos bras pour vous permettre de résister aux forces de rebond. Toujours utiliser une poignée auxiliaire, le cas échéant, pour une maîtrise maximale du rebond ou de la réaction de couple au cours du démarrage.**

L'opérateur peut maîtriser les couples de réaction ou les forces de rebond, si les précautions qui s'imposent sont prises.

- **Ne jamais placer votre main à proximité de l'accessoire en rotation.**

L'accessoire peut effectuer un rebond sur votre main.

- **Ne pas vous placer dans la zone où l'outil électrique se déplacera en cas de rebond.**

Le choc du recul force l'outil électrique à tourner en direction opposée à celle de la meule à l'endroit où cette dernière s'est bloquée.

- **Apporter un soin particulier lors de travaux dans les coins, les arêtes vives etc. Éviter les rebondissements et les accrochages de l'accessoire.**

En tournant, l'outil en place tend à se coincer dans les angles, au contact d'arêtes vives ou en cas d'impact.

Ceci provoque une perte de contrôle ou un recul brutal.

- **Ne pas fixer de chaîne coupante, de lame de sculpture sur bois, de chaîne coupante ni de lame de scie dentée.**

De telles lames provoquent des rebonds fréquents et des pertes de contrôle.

Consignes de sécurité particulières pour le ponçage

- **Ne permettez jamais que des parties de la coiffe à polir se détachent, en particulier les cordelettes de fixation. Rangez ou raccourcissez les cordelettes de fixation.** Les cordelettes de fixation mal fixées et entrées elles aussi en rotation peuvent happer vos doigts ou se prendre dans la pièce.

vibrations, définissez des mesures de sécurité supplémentaires, par exemple : maintenance de l'outil électroportatif et des outils amovibles, maintien des mains au chaud, organisation des séquences de travail.



PRUDENCE !

Lorsque la pression acoustique dépasse 85 dB(A), veuillez porter un casque antibruit.

Bruits et vibrations



REMARQUE

Les valeurs du niveau de bruit exprimé en décibels A ainsi que les valeurs totales des vibrations figurent dans le tableau « Données techniques ».

Les niveaux de bruits et vibrations ont été déterminés conformément à EN 62841.



PRUDENCE !

Les valeurs de mesure indiquées s'appliquent aux appareils neufs. Pendant la mise en œuvre quotidienne, les valeurs de bruit et de vibrations varient.



REMARQUE

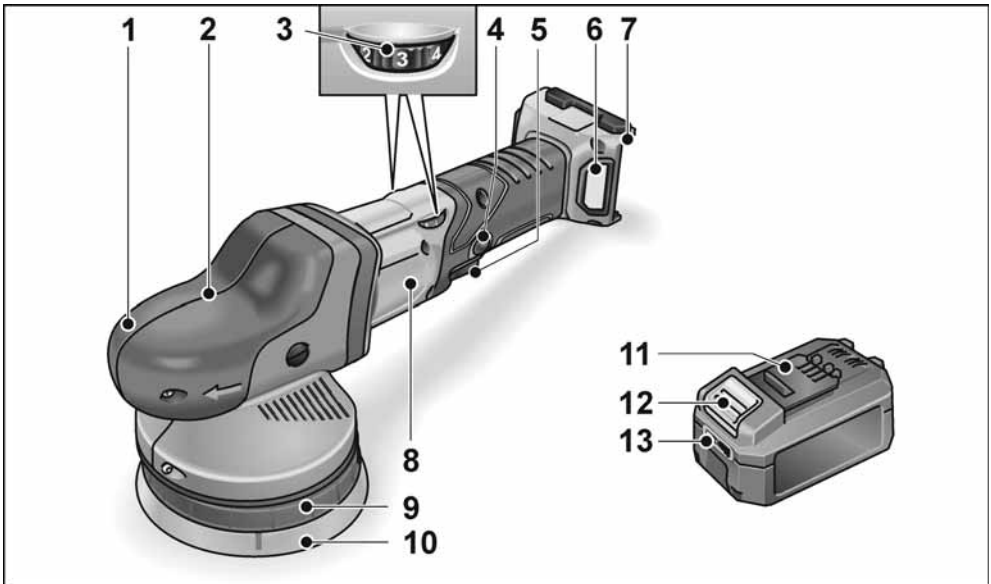
Les valeurs de vibrations et d'émissions sonores indiquées dans ces instructions ont été mesurées selon un procédé standardisé dans la norme EN 62841 et peuvent servir à comparer les outils électroportatifs entre eux. Elles conviennent également pour estimer provisoirement la contrainte. Les niveaux indiqués se réfèrent aux principales applications de l'outil électrique. Si toutefois ce dernier est utilisé à d'autres fins, avec des outils amovibles différents ou s'il ne subit qu'une maintenance insuffisante, les niveaux sonores et de vibrations pourront dévier de ce qui est indiqué. Cela peut accroître nettement les contraintes sur l'ensemble de la période de travail. Pour une estimation précise des contraintes, il faudrait également tenir compte des temps au cours desquels l'appareil est éteint ou bien de ceux au cours desquels il tourne certes, mais que l'utilisateur ne s'en sert pas. Cela peut diminuer nettement les contraintes sur l'ensemble de la période de travail. Pour protéger l'utilisateur des

Données techniques

		XFE 15 125 18.0-EC XFE 15 150 18.0-EC	XCE 8 125 18.0-EC
Type d'appareil		Polisseuse excentrique	
Tension nominale	V	18	
Batterie		AP 18.0/2,5 AP 18.0/5,0	
Porte-outils		Plateau auto- agrippant Ø 125/150	Plateau auto- agrippant Ø 125
Ø max. de l'outil de polissage	mm	160	
Course	mm	15	8
Vitesse de marche à vide	t/mn	4.600-7.600	280-430
Poids selon « EPTA-procedure 01/2003 » (sans batterie)	kg	2,1	2,15
Poids de la batterie			
- AP 18.0/2,5	kg	0,42	
- AP 18.0/5,0	kg	0,72	
Autonomie moyenne de la batterie (selon le régime, le diamètre de l'outil, la charge ...)			
- AP 18.0/2,5	min	20	
- AP 18.0/5,0	min	40	
Niveau de bruit exprimé en décibels A correspondant à EN 62841 (voir « Bruits et vibrations ») :			
Niveau de pression acoustique L_{pA}	dB(A)	73,2	79,9
Niveau de puissance sonore L_{WA}	dB(A)	84,2	90,9
Marge d'incertitude K	db	2,5	
Valeur totale des vibrations correspondant à EN 62841 (voir « Bruits et vibrations ») :			
Valeur émissive a_h	m/s^2	7,2	4,9
Marge d'incertitude K	m/s^2	0,5	1,5

Vue d'ensemble

Cette notice d'instructions décrit différents modèles d'outils portatifs. Dans le détail, les illustrations peuvent différer de l'appareil acheté.



- | | |
|---|---|
| <p>1 Capot à poignée
Avec sortie d'air et flèche directionnelle.</p> <p>2 Boîte d'engrenages *</p> <p>3 Molette de pré réglage de la vitesse</p> <p>4 Cran d'arrêt
Il maintient l'interrupteur (5) en position de marche permanente.</p> <p>5 Interrupteur
Pour allumer et éteindre la polisseuse, ainsi que pour la faire accélérer jusqu'à la vitesse présélectionnée.</p> | <p>6 Couvercle du filtre</p> <p>7 Compartiment de la batterie</p> <p>8 Plaque signalétique</p> <p>9 Plateau auto-agrippant</p> <p>10 Fixation de plateau</p> <p>11 Batterie Flex Li-Ion</p> <p>12 Touche de déverrouillage de la batterie</p> <p>13 Voyant de niveau de la batterie</p> |
|---|---|

Clé Torx T20 *

* non représenté

Instructions d'utilisation



AVERTISSEMENT !

Retirez la batterie de l'appareil avant toute intervention sur l'outil électroportatif.

Avant la mise en service

Déballiez la polisseuse et contrôlez que la livraison est au complet et si elle présente des dégâts survenus en cours de transport.



REMARQUE !

Les batteries ne sont pas entièrement chargées à la livraison. Charger entièrement les batteries avant la première utilisation. Voir à ce sujet la notice d'utilisation du chargeur.

Mise en place/remplacement de la batterie

- Insérer la batterie chargée dans l'outil électroportatif jusqu'à son emboîtement total.



- Appuyer sur les touches de déverrouillage (1.), puis retirer la batterie (2.).

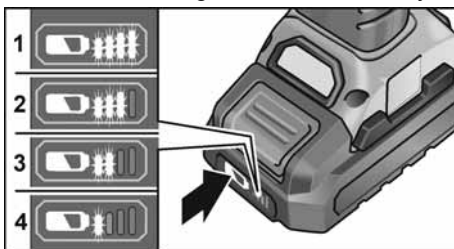


PRUDENCE !

Protéger les contacts de la batterie lorsqu'elle n'est pas utilisée. Des objets métalliques épars risquent de court-circuiter les contacts ; il existe un risque d'explosion et d'incendie !

Niveau de charge de la batterie

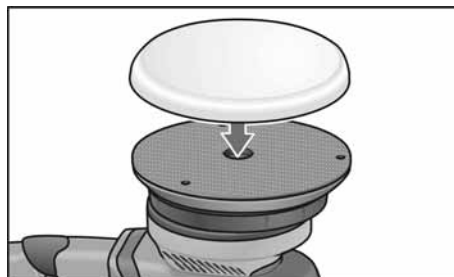
- Appuyer sur la touche pour contrôler le niveau de charge sur les LED du voyant.



Le voyant s'éteint au bout de 5 secondes. La batterie doit être chargée lorsqu'une LED clignote. Si aucune LED n'est allumée après une pression sur la touche, la batterie est défectueuse et doit être remplacée.

Fixer / Changer l'outil

- Retirez l'accumulateur.



- Centrez le moyen de polissage sur l'œillet puis appuyez-le fermement sur le plateau auto-agrippant. N'utilisez qu'un outil à polir intact.
- Insérez l'accumulateur.
- Enclenchez la polisseuse (sans faire enclencher l'interrupteur) puis laissez-la tourner pendant 30 secondes environ. Contrôlez l'absence de balourds et de vibrations.
- Eteignez la polisseuse.

Consignes relatives à la fixation des outils



PRUDENCE !

Fixez chaque outil bien centré sur le logement d'outil. Les balourds peuvent endommager l'appareil. La qualité du résultat du travail peut diminuer.

i **REMARQUE**

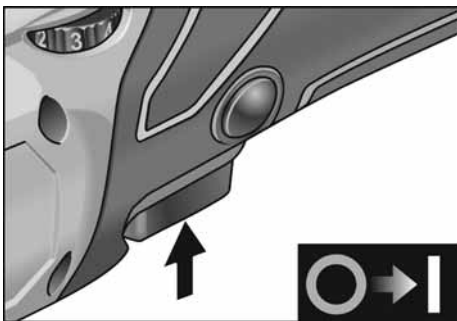
Utiliser les accessoires FLEX d'origine pour ce modèle. Ne pas utiliser les accessoires FLEX d'origine peut entraîner un polissage de moins bonne qualité, une augmentation des vibrations ainsi qu'une usure accrue, voire même endommager l'appareil.

Indications relatives à l'usure de l'éponge**i** **REMARQUE**

En règle générale, l'usure des éponges des polisseuses excentriques à roue libre est beaucoup plus élevée que celle des polisseuses rotatives ou des polisseuses excentriques à entraînement forcé.

En raison de l'entraînement, cette usure ne se produit pas à la périphérie de l'éponge mais au niveau de la partie centrale de l'éponge. Plus la structure de la cellule est sollicitée fortement et longuement, et s'en trouve donc détruite, plus la chaleur de friction est générée rapidement et les dommages consécutifs sont préprogrammés.

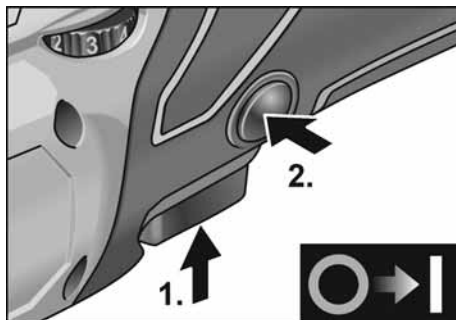
Une telle usure n'est pas visible sur une éponge. La seule solution réside ici dans le remplacement et la mise au rebut en temps opportun afin d'éviter tous dommages dus à la chaleur sur l'appareil.

Enclenchement et coupure**Marche de courte durée, sans activer le cran d'arrêt**

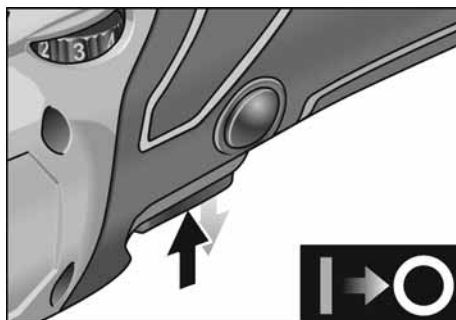
- Appuyez sur l'interrupteur et retenez-le.
- Pour éteindre la polisseuse, relâchez l'interrupteur.

Marche permanente avec enclenchage**Arrêt/retrait de la batterie**

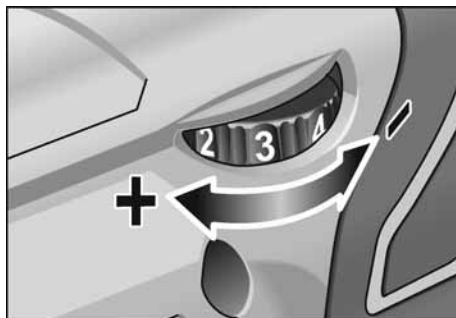
- Éteignez l'outil électrique.
- Réenclenchez l'outil électrique.



- Appuyez sur l'interrupteur et retenez-le (1).
- Pour que le cran encoche, maintenez le bouton de verrouillage appuyé puis (2) relâchez l'interrupteur.



- Pour éteindre l'appareil, appuyez brièvement sur l'interrupteur puis relâchez-le.

Présélection de la vitesse

- Pour régler la vitesse de travail, amenez la molette sur le chiffre souhaité.
- Modifiez avec doigté le réglage de l'interrupteur pour que l'appareil accélère jusqu'à la vitesse présélectionnée

i REMARQUE

L'appareil s'arrête en cas de surcharge ou de surchauffe suite à une utilisation prolongée. Éteindre et rallumer l'appareil pour poursuivre le travail.

Consignes de travail

! PRUDENCE !

Après que vous avez éteint l'appareil, l'outil à polir continue de tourner brièvement.

i REMARQUE

Après un changement d'outil (par exemple passage d'une toison en laine à une éponge à polir), la différence de poids peut engendrer des vibrations. Par la molette, modifiez la vitesse de travail jusqu'à ce que les vibrations diminuent.

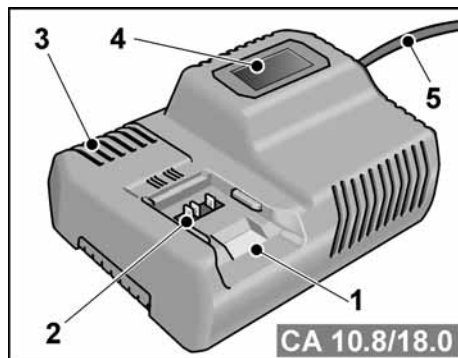
- Allumez la machine avant de la poser sur la surface à polir et faites-la accélérer jusqu'à la vitesse voulue.



- Pour obtenir de bons résultats de polissage et garantir une durée de vie élevée de l'outil, déplacez la polisseuse sur la surface à polir sans exercer de pression et effectuez des mouvements circulaires qui se chevauchent.
- En cas d'emploi de pâte à polir, utilisez un outil différent par pâte.

Vous trouverez des informations avancées sur les produits du fabricant à l'adresse www.flex-tools.com.

Chargeur



- 1 Compartiment pour accumulateur
- 2 Contacts
- 3 Orifices d'aération
- 4 Affichage de l'état de fonctionnement
- 5 Cordon d'alimentation avec prise

Le chargeur CA 10.8/18.0 est conçu pour le chargement des accumulateurs FLEX de types

- AP 10.8 (2,5 Ah),
- AP 18.0 (2,5 Ah),
- AP 10.8 (5,0 Ah),
- AP 18.0 (5,0 Ah).

Remarque pour prolonger la durée de vie de l'accumulateur

! PRUDENCE !

- Ne chargez jamais les accumulateurs à des températures inférieures à 0 °C ou supérieures à 55 °C.
- Ne rechargez pas les accumulateurs dans un environnement à l'humidité ou la température ambiante élevée.
- Ne couvrez pas les accumulateurs et le chargeur pendant le processus de chargement.
- Débranchez la fiche de l'appareil une fois le rechargement terminé.

Pendant le rechargement, l'accumulateur et l'appareil chauffent. Cela est normal !

Les accumulateurs lithium-ion ne présentent pas d'"effet de mémoire" connu.

Néanmoins, un accumulateur doit être entièrement déchargé avant d'être rechargé et le rechargement doit toujours être effectué en intégralité.

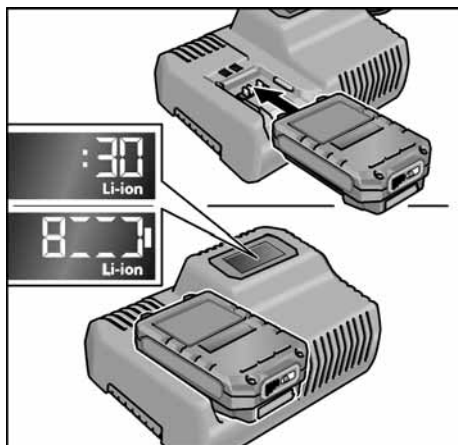
En cas de non-utilisation prolongée, les accumulateurs doivent être stockés partiellement chargés et refroidis.


Processus de chargement

PRUDENCE !

Placez uniquement des accumulateurs d'origine dans le chargeur fourni.

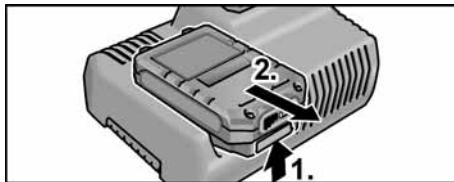
- Branchez la prise de l'appareil. Le rétro-éclairage de l'écran s'allume en vert pendant 2 secondes et s'éteint à nouveau. OK s'affiche.



- Insérez complètement l'accumulateur dans le chargeur jusqu'à enclenchement.
 - Sur l'écran, alternent la durée restante de chargement (jusqu'au rechargement complet de l'accumulateur) et une représentation graphique du niveau de charge.
 - Le rétro-éclairage de l'écran est orange lorsque l'accumulateur est chargé à moins de 80 %.
 - À partir de 80 %, l'affichage est vert et OK s'affiche.
- L'accumulateur est complètement chargé lorsque l'affichage  apparaît.

Le rétro-éclairage vert s'éteint après un court instant.

- Retirez l'accumulateur du chargeur.



- Débranchez la fiche mâle de la prise de courant.



REMARQUE

Si, après avoir retiré l'accumulateur du chargeur, l'écran clignote, il y a un défaut au niveau de l'accumulateur ou du chargeur.



L'affichage clignote lentement.
Rétro-éclairage orange.

L'accumulateur est trop chaud ou trop froid. Lorsque l'accumulateur atteint la température de charge (0°C...55°C), le chargement commence.



L'affichage clignote rapidement.
Rétro-éclairage rouge.

Retirez l'accumulateur du chargeur ou réinstallez-le. Avec un tel affichage, l'accumulateur est défectueux. Remplacez l'accumulateur ou faites-le contrôler dans un atelier spécialisé.

Si le même message d'erreur survient avec un autre accumulateur, le défaut vient du chargeur. Faites contrôler le chargeur par un atelier spécialisé.

Maintenance et nettoyage

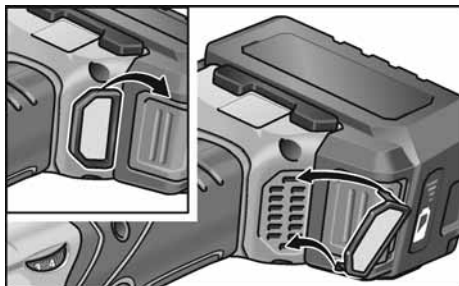


AVERTISSEMENT !

Retirez la batterie de l'appareil avant toute intervention sur l'outil électroportatif.

Nettoyage

- Nettoyer régulièrement l'appareil et la grille devant les fentes de ventilation. La fréquence des nettoyages dépend du matériau meulé et de la durée d'utilisation.
- Nettoyez régulièrement l'intérieur du boîtier et le moteur à l'aide d'air comprimé sec.
- Nettoyez régulièrement le filtre antipoussière.



Retirez le filtre antipoussières et nettoyez-le avec de l'air comprimé sec.

Réducteur

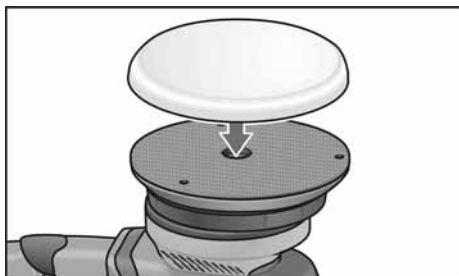
i REMARQUE

Pendant la période de garantie, ne dévissez pas les vis situées contre la boîte d'engrenages. En cas de non-respect de cette consigne, le fabricant déclinera toute obligation au titre du recours en garantie.

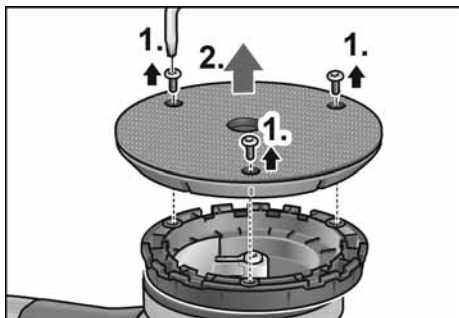
Échange des pièces d'usure

Remplacement du plateau auto-agrippant

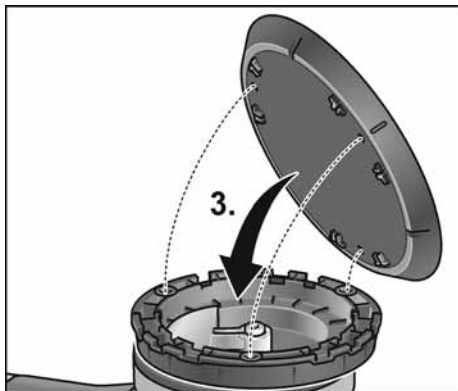
- Retirez l'accumulateur.



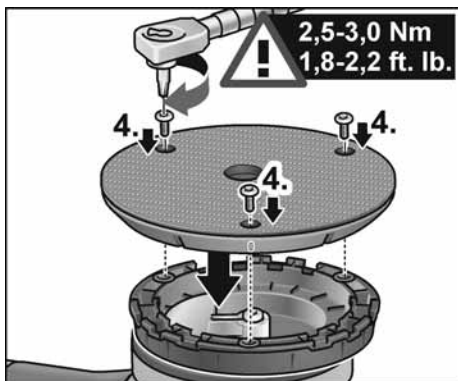
- Enlevez l'éponge à polir.
- Couchez la machine sur le côté.



- Desserrer les vis avec la clé Torx et les enlever (1.).
- Retirer le plateau auto-agrippant usé (2.).
- Éliminer les salissures dans l'espace intérieur.



- Orientez les orifices de fixation et placez un nouveau plateau auto-agrippant (3.).



- Serrer les vis et les bloquer avec la clé Torx (4.). (Couple de serrage 2,5 à 3 Nm (1,8 à 2,2'))
- Effectuer un essai de marche. Contrôlez l'absence de balourds et de vibrations.



PRUDENCE !

Un mauvais couple de serrage peut endommager l'appareil et les surfaces usinées.

Réparations

Ne confiez les réparations qu'à un atelier de SAV agréé par le fabricant.

Pièces de rechange et accessoires



REMARQUE

Seuls les outils autorisés par FLEX pourront être utilisés.

Pour connaître les autres accessoires et notamment les outils et moyens auxiliaires de polissage, reportez-vous s.v.p. aux catalogues du fabricant.

Vous trouverez des vues éclatées et des listes de pièces de rechange sur notre site Web : www.flex-tools.com

Consignes pour la mise au rebut



AVERTISSEMENT !

Rendez inutilisables les outils électriques usagés avant leur mise au rebut :

- *les outils électriques alimentés par le réseau électrique en retirant le câble d'alimentation,*
- *les outils électriques alimentés par un accumulateur en retirant ce dernier.*



Pays de l'UE uniquement
Ne mettez pas les outils électriques à la poubelle des déchets domestiques !

Conformément à la directive européenne 2012/19/UE visant les appareils électriques et électroniques usagés, et à sa transposition en droit national, les outils électriques ne servant plus devront être collectés séparément et introduits dans un circuit de recyclage respectueux de l'environnement.



Mieux vaut récupérer les matières premières que les jeter à la poubelle.

L'appareil, les accessoires et l'emballage doivent être envoyés dans un circuit de revalorisation respectueux de l'environnement.

Les pièces en matière plastique sont identifiées afin de permettre leur recyclage sélectif.



AVERTISSEMENT !

Ne pas jeter les accumulateurs/batteries dans la poubelle des déchets domestiques, au feu ou dans l'eau. Ne pas ouvrir les batteries usagées.

Uniquement pays de l'UE :

Conformément à la directive 2006/66/CE, les accus/batteries défectueux ou épuisés doivent être recyclés.



REMARQUE

Pour connaître les possibilités de mise au rebut, veuillez consulter votre revendeur spécialisé.

Conformité

Nous déclarons sous notre responsabilité exclusive que le produit décrit à la rubrique « Données techniques » se conforme aux normes ou aux documents normatifs suivants : EN 62841 conformément aux dispositions énoncées dans les directives 2014/30/UE, 2006/42/CE et 2011/65/UE.

Responsables de la documentation technique : FLEX-Elektrowerkzeuge GmbH, R & D
Bahnhofstrasse 15, D-71711 Steinheim/Murr

Peter Lameli
Technical Head

Klaus Peter Weinper
Head of Quality
Department (QD)

15.12.2020

FLEX-Elektrowerkzeuge GmbH
Bahnhofstrasse 15, D-71711 Steinheim/Murr

Exclusion de responsabilité

Le fabricant et son représentant ne pourront être tenus responsables des dommages et du bénéfice perdu en raison d'une interruption du fonctionnement de l'affaire, provoqués par le produit ou par l'impossibilité de l'utiliser.

Le fabricant et son représentant ne pourront être tenus responsables des dommages provoqués par une utilisation inexperte du produit ou par son utilisation en association avec les produits d'autres fabricants.

Indice

Simboli utilizzati	39
Simboli sull'apparecchio	39
Per la vostra sicurezza	39
Rumore e vibrazione	42
Dati tecnici	43
Guida rapida	44
Istruzioni per l'uso	45
Manutenzione e cura	48
Istruzioni per la rottamazione e lo smaltimento	50
Conformità C E	50
Esclusione della responsabilità	50

Simboli utilizzati

PERICOLO!

Indica un pericolo imminente. In caso d'inosservanza dell'avvertenza, pericolo di morte o di ferite gravi.

PRUDENZA!

Indica una situazione eventualmente pericolosa. In caso d'inosservanza dell'avviso, pericolo di ferite o danni materiali.

AVVISO

Indica consigli per l'impiego ed informazioni importanti.

Simboli sull'apparecchio



Prima della messa in funzione leggere le istruzioni per l'uso!



Indossare occhiali protettivi!



Avviso per la rottamazione dell'apparecchio dimesso (vedi pagina 50)!

Per la vostra sicurezza

PERICOLO!

Leggere prima di usare la lucidatrice e comportarsi conformemente:

- queste istruzioni per l'uso,
- le «Istruzioni di sicurezza generali» per l'uso di elettrotensili, nell'accluso fascicolo (Scritti-N°: 315.915),
- le regole e le norme per la prevenzione degli infortuni vigenti nel luogo d'impiego.

Questa lucidatrice è costruita secondo lo stato dell'arte e le norme di sicurezza riconosciute. Tuttavia nel suo impiego possono derivare pericoli per l'incolumità e la vita dell'utilizzatore e di terzi, nonché danni alla macchina o ad altri beni materiali. Usare la lucidatrice solo

- per l'uso regolare previsto,
 - in perfetto stato tecnico di sicurezza.
- Eliminare immediatamente i guasti che pregiudicano la sicurezza.*

Uso regolare

Questa lucidatrice eccentrica manuale è destinata

- per l'impiego professionale nell'industria e nell'artigianato,
- a lavori di lucidatura di qualsiasi tipo, come per es. su superfici laccate di autoveicoli, su superfici di mobili e metallo ecc., con spugne per lucidare,
- per l'impiego di utensili per lucidatura omologati per una velocità di rotazione di almeno 500 g/min.

Avvertenze di sicurezza per la lucidatura

PERICOLO!

Leggere tutte le avvertenze di sicurezza, le istruzioni con relative illustrazioni e le specifiche fornite con l'utensile elettrico. La mancata ottemperanza alle avvertenze e alle istruzioni può dare luogo a scosse elettriche, a incendi e/o a lesioni serie. Conservare tutte le avvertenze di sicurezza e le istruzioni per poterle consultare in futuro.

- **Usare questo elettroutensile come lucidatrice. Osservare tutte le istruzioni di sicurezza, indicazioni, illustrazioni e dati consegnati con l'apparecchio.**

In caso di mancata osservanza delle istruzioni seguenti, possibilità di scossa elettrica, incendio e/o lesioni gravi.

- **Questo elettroutensile non è idoneo per la levigatura, smerigliatura a carta abrasiva, per lavori con spazzole metalliche e per troncatura.** Gli impieghi, per i quali l'elettroutensile non è previsto, possono causare pericoli e lesioni.
- **Non usare accessori, che non siano stati espressamente previsti e raccomandati dal costruttore per questo elettroutensile.** Il solo fatto che l'accessorio può essere fissato a questo elettroutensile non garantisce un uso sicuro.
- **Il numero di giri consentito dell'utensile montato deve essere come minimo uguale al numero di giri massimo indicato sull'elettroutensile.**
L'accessorio che gira ad una velocità superiore a quella consentita può frantumarsi ed essere proiettato tutt'intorno.
- **Il diametro esterno e lo spessore dell'utensile montato devono corrispondere alle dimensioni indicate dell'elettroutensile.**
Gli utensili con caratteristiche sbagliate non possono essere schermati o controllati adeguatamente.
- **Accessori con filetto riportato devono essere adatti in modo preciso alla filettatura dell'alberino. Negli accessori che vengono montati tramite flangia, il diametro del foro dell'accessorio deve corrispondere al diametro di alloggiamento della flangia.** Accessori che non vengono fissati in modo preciso all'elettroutensile non ruotano in modo uniforme, vibrano molto forte e possono provocare la perdita del controllo.
- **Non impiegare utensili danneggiati.** Prima di ogni utilizzo controllare i portautensili e gli accessori ed accertarsi che sui dischi abrasivi non vi siano scheggiature o crepature, che il platorello non sia soggetto ad incrinature, crepature o forte usura e che le spazzole metalliche non abbiano fili metallici allentati oppure

rotti. In caso di caduta dell'elettroutensile o dell'utensile, controllare se hanno subito danni, o montare un utensile di lavoro privo di danni. Dopo avere controllato e montato l'utensile di lavoro, allontanare le persone che sono nelle vicinanze dal piano di rotazione dell'utensile e fare girare l'apparecchio per un minuto al massimo numero di giri. In questo tempo di prova, gli utensili montati che presentano danni per lo più si rompono.

- **Indossare l'equipaggiamento protettivo personale. A seconda dell'impiego, usare la protezione integrale per il viso, la protezione per gli occhi oppure occhiali protettivi.**

Se necessario, indossare la maschera antipolvere, la protezione per l'udito, guanti protettivi o il grembiule speciale, che impedisce il contatto con piccole particelle di abrasivo e di materiale.

Gli occhi devono essere protetti contro corpi estranei volanti, che hanno origine in diversi impieghi. La maschera antipolvere o maschera di respirazione deve filtrare la polvere che si sviluppa durante l'impiego. In caso di lunga esposizione a forte rumore, vi è la possibilità di danni all'udito.

- **In presenza di altre persone, prestare attenzione alla loro distanza di sicurezza dalla vostra zona di lavoro.**

Chiunque entri nella zona di lavoro deve indossare l'equipaggiamento protettivo personale.

Frammenti di materiale lavorato o di utensili montati che si rompono possono essere proiettati e causare anche lesioni all'esterno dell'area di lavoro diretta.

- **Quando si eseguono lavori durante i quali l'utensile potrebbe toccare linee elettriche nascoste, afferrare l'elettroutensile solo dalle impugnature isolate.**

Il contatto con una linea elettrica sotto tensione può mettere sotto tensione anche le parti metalliche dell'elettroutensile e provocare una scossa elettrica.

- **Non deporre mai l'elettrotensile, prima che l'utensile montato sia completamente fermo.**

L'utensile montato in rotazione può entrare in contatto con la superficie di appoggio, causando così la perdita del vostro controllo sull'elettrotensile.

- **Non tenere l'elettrotensile in funzione durante il trasporto.**
A causa del contatto accidentale con l'utensile in rotazione il vostro abbigliamento s'impiglia nell'utensile e così lo avvicina e lo fa penetrare nel vostro corpo.
- **Pulire regolarmente le fessure di ventilazione dell'elettrotensile.**
La ventola del motore attira la polvere nella carcassa, ed un forte accumulo di polvere metallica può causare pericoli elettrici.
- **Non usare l'elettrotensile in prossimità di materiali infiammabili.**
Le scintille possono incendiare questi materiali.
- **Non usare utensili montati, che richiedono l'impiego di refrigeranti liquidi.**
L'impiego di acqua o di altri liquidi di raffreddamento può causare una scossa elettrica.

Contraccolpo e corrispondenti istruzioni di sicurezza

Il contraccolpo è l'improvvisa reazione di un utensile montato in rotazione che s'inceppa o si blocca, come disco abrasivo, mola a tazza, spazzola metallica ecc.

L'incepparsi o bloccarsi provoca un arresto improvviso dell'utensile in rotazione.

A causa di ciò un elettrotensile, che non è mantenuto saldamente, subisce nel punto di arresto un'accelerazione nel senso di rotazione contrario a quello dell'utensile montato.

Se ad es. una mola s'inceppa o incastra nel pezzo, il bordo della mola immersa nel pezzo può restare incastrato e provocare così la rottura della mola o oppure un contraccolpo. La mola si avvicina in tal caso all'operatore o si allontana da lui, a seconda del senso di rotazione della mola nel punto di arresto. In tal caso le mole possono anche rompersi.

Un contraccolpo è la conseguenza di un uso errato o imperfetto dell'elettrotensile.

Esso può essere impedito per mezzo di idonee precauzioni, come in seguito descritto.

- **Afferrare saldamente l'elettrotensile e assumere con il corpo e le braccia una posizione, nella quale sia possibile intercettare le forze di contraccolpo. Se disponibile, usare sempre l'impugnatura supplementare, al fine di avere il massimo controllo possibile sulle forze di contraccolpo o sulle coppie di reazione durante l'accelerazione.**

Attraverso idonee precauzioni, l'operatore riesce a controllare le forze di contraccolpo e di reazione.

- **Non avvicinare mai la mano agli utensili in rotazione.**
In caso di contraccolpo l'utensile impiegato può raggiungere la mano.
- **Evitare con il proprio corpo la zona, verso la quale l'elettrotensile si muove in caso di un contraccolpo.**

Il contraccolpo spinge l'elettrotensile in direzione opposta al senso di rotazione della mola nel punto di arresto.

- **Lavorare con precauzione particolare negli angoli, sugli spigoli vivi, ecc. Impedire il rimbalzo o il bloccarsi dell'utensile montato sulla superficie lavorata.**

L'utensile in rotazione tende ad incastrarsi in prossimità di angoli, spigoli acuti oppure in caso di rimbalzo. Questo provoca una perdita di controllo oppure un contraccolpo.

- **Non impiegare lame per seghe a catena o lame per sega dentate.**
Questi utensili provocano spesso in contraccolpo o la perdita di controllo sull'elettrotensile.

Avvertenze di sicurezza speciali per la lucidatura

- **Evitare la presenza di parti sciolte delle cuffie per lucidare, specialmente i lacci di fissaggio. Sistemare nell'interno o tagliare i lacci di fissaggio.**

I lacci di fissaggio sciolti durante la rotazione del disco possono colpire le dita o impigliarsi nel pezzo.

Rumore e vibrazione



AVVISO

I valori per il livello di rumore stimato A ed i valori totali di vibrazione risultano dalla tabella «Dati tecnici».

I valori di rumore e vibrazione sono stati rilevati secondo EN 62841.



PRUDENZA!

I valori di misura indicati sono validi solo per apparecchi nuovi. Nell'impiego quotidiano i valori di rumore e vibrazione cambiano.



AVVISO

I valori delle vibrazioni e delle emissioni acustiche indicati nelle presenti istruzioni sono stati misurati secondo i metodi di misurazione standardizzati in EN 62841 e possono essere utilizzati per confrontare gli elettrotensili tra loro. Sono idonei anche per una valutazione temporanea delle sollecitazioni. I livelli indicati rappresentano gli impieghi principali dell'elettrotensile. Se tuttavia l'elettrotensile viene impiegato per altri usi, con diverso utensile montato o manutenzione insufficiente, il livello di vibrazioni e delle emissioni acustiche può differire. Ciò può aumentare notevolmente le sollecitazioni per tutta la durata del lavoro. Per un'esatta stima delle sollecitazioni si devono considerare anche i tempi nei quali l'apparecchio è spento oppure è in funzione ma non è effettivamente impiegato. Ciò può ridurre notevolmente le sollecitazioni per tutta la durata del lavoro. Per proteggere l'operatore dalle vibrazioni, stabilire misure di sicurezza aggiuntive, come ad esempio: manutenzione dell'elettrotensile e degli utensili impiegati, riscaldamento delle mani, organizzazione delle procedure di lavoro.



RUDEZZA!

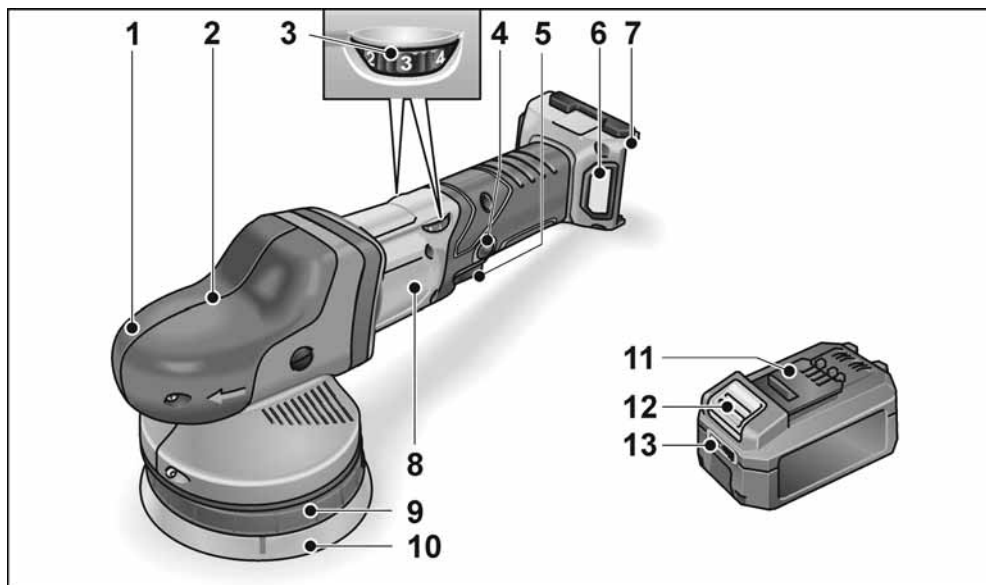
In caso di pressione acustica superiore a 85 dB(A) indossare la protezione acustica.

Dati tecnici

		XFE 15 125 18.0-EC XFE 15 150 18.0-EC	XCE 8 125 18.0-EC
Tipo di apparecchio		Lucidatrice eccentrica	
Tensione nominale	V	18	
Batteria		AP 18.0/2,5 AP 18.0/5,0	
Supporto utensili		Platorello con velcro Ø 125/150	Platorello con velcro Ø 125
Ø max. utensile	mm	160	
Corsa	mm	15	8
Numero giri a vuoto	g/min	4.600-7.600	280-430
Peso secondo la «EPTA-procedure 1/2003» (senza batteria)	kg	2,1	2,15
Peso batteria - AP 18.0/2,5 - AP 18.0/5,0	kg kg	0,42 0,72	
Durata media della batteria (a seconda del numero di giri, del dia- metro dell'utensile, del carico di lavoro ecc...) - AP 18.0/2,5 - AP 18.0/5,0	min min	20 40	
Livello rumore stimato A conforme alla norma EN 62841 (vedi «Rumore e vibrazione»):			
Livello di pressione acustica L_{pA}	dB(A)	73,2	79,9
Livello di potenza acustica L_{WA}	dB(A)	84,2	90,9
Insicurezza K	db	2,5	
Valore totale di vibrazione conforme alla norma EN 62841 (vedi «Rumore e vibrazione»):			
Valore di emissione a_h	m/s ²	7,2	4,9
Insicurezza K	m/s ²	0,5	1,5

Guida rapida

In questo libretto di istruzioni sono descritti diversi elettrotensili. La rappresentazione grafica può differire nei dettagli dall'elettrotensile acquistato.



1 Cuffia con maniglia

Con uscita aria e freccia per il senso di rotazione.

2 Testa ingranaggi *

3 Rotella di regolazione per preselezione velocità

4 Pulsante d'arresto

Blocca l'interruttore (5) in funzionamento continuo.

5 Interruttore

Per accendere e spegnere, nonché per accelerare fino alla velocità preselezionata.

6 Copertura filtro

7 Vano d'inserimento batteria

8 Targhetta d'identificazione

9 Alloggiamento del platorello

10 Platorello con velcro

11 Batteria agli ioni di litio Flex

12 Tasto di sbloccaggio per la batteria

13 Indicatore della condizione della batteria

Chiave d'officina Torx T20 *

* non rappresentato

Istruzioni per l'uso



PERICOLO!

Per qualunque lavoro sull'elettro utensile rimuovere la batteria dall'apparecchio.

Prima della messa in funzione

Disimballare la lucidatrice e controllare se la fornitura è completa ed esente da danni di trasporto.



AVVISO

Alla consegna le batterie non sono completamente cariche. Prima del primo impiego, caricare le batterie completamente. Osservare le istruzioni per l'uso del caricabatterie.

Inserimento / sostituzione della batteria

- Spingere la batteria carica fino a farla scattare completamente nell'elettro utensile.



- Per la rimozione premere i pulsanti di sblocco (1.) ed estrarre la batteria (2.).

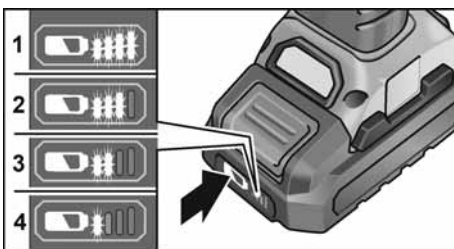


PRUDENZA!

Quando la batteria non viene utilizzata, proteggere i contatti. La minuteria metallica sfusa può mettere in cortocircuito i contatti; pericolo di esplosione e d'incendio!

Condizioni di carica della batteria

- Premendo il tasto, è possibile controllare il livello di carica della batteria sull'indicatore a LED.

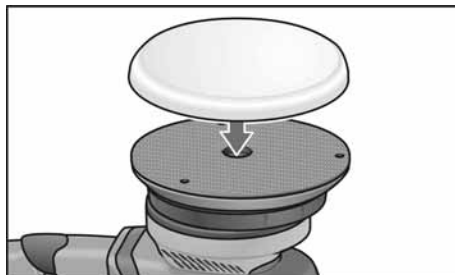


L'indicatore si spegne dopo 5 secondi.

Se uno dei LED lampeggia, la batteria deve essere ricaricata. Se, dopo aver premuto il tasto, non si accende alcun LED, la batteria è guasta e deve essere sostituita.

Fissare o sostituire l'utensile

- Rimuovere la batteria.



- Comprimerne di disco di lucidatura, centrato ad occhio, sul platello con velcro. Usare solo utensili per lucidare non danneggiati.
- Inserire la batteria.
- Accendere la lucidatrice (arresto disinserito) e lasciarla funzionare per ca. 30 secondi. Controllare eventuali squilibri e vibrazioni.
- Spegnerne la lucidatrice.

Avvertenze per il fissaggio degli utensili



PRUDENZA!

Fissare l'utensile centrato sul portautensile. Gli squilibri possono causare danni all'apparecchio. Il risultato di lavoro può peggiorare.

i AVVISO

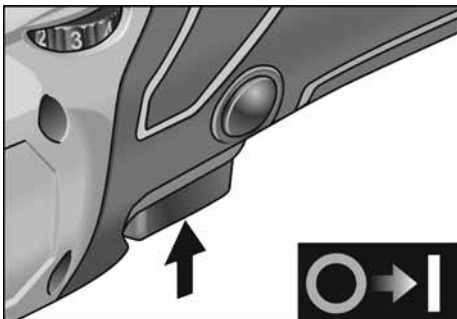
Per questo modello impiegare sempre accessori originali FLEX. In caso d'impiego di accessori non originali FLEX, possono verificarsi risultati di lucidatura non ottimali, maggiori vibrazioni, maggiore usura nonché danni all'apparecchiatura.

Avvertenze sull'usura della spugna**i AVVISO**

In generale con la lucidatura con movimento eccentrico libero, l'usura della spugna è enormemente superiore rispetto alla lucidatura rotativa o alla lucidatura con movimento eccentrico ad azionamento forzato.

A causa del tipo d'azionamento questa forma d'usura non si verifica all'esterno della spugna, ma al suo interno. Tanto maggiore o più duratura è la sollecitazione subita dalla struttura delle celle, tanto maggiore è il loro danneggiamento e tanto più rapido è lo sviluppo di calore d'attrito, con inevitabili danni conseguenti.

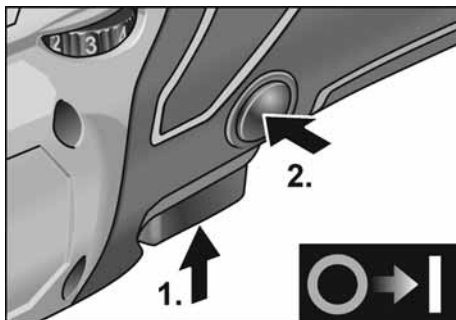
Una tale usura della spugna non è osservabile dall'esterno. In questo caso, per evitare danni da surriscaldamento dell'apparecchiatura, l'unica soluzione è rappresentata da una puntuale sostituzione e dal relativo smaltimento.

Accendere e spegnere**Servizio discontinuo senza arresto del bilico**

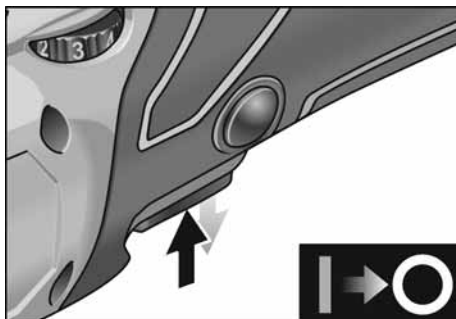
- Premere e mantenere premuto l'interruttore.
- Per spegnere rilasciare l'interruttore.

Servizio continuo con arresto del bilico**Disattivazione/rimozione della batteria**

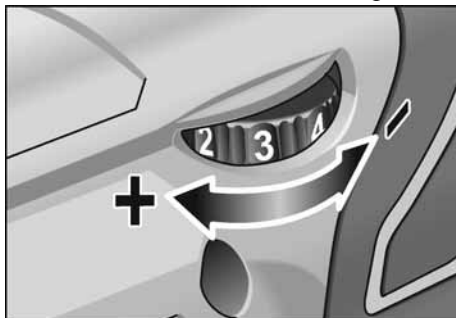
- Spegnerne l'elettrotensile.
- Riaccendere l'elettrotensile.



- Premere e mantenere premuto l'interruttore (1).
- Per l'arresto mantenere premuto il pulsante di arresto (2.) e rilasciare l'interruttore.



- Per spegnere premere brevemente e rilasciare l'interruttore.

Preselezione del numero di giri

- Per la regolazione del numero di giri di lavoro, disporre la rotella di regolazione sul valore desiderato.
- Azionando delicatamente l'interruttore si accelera l'apparecchio fino al numero di giri preselezionato.

i **AVVISO**

In caso di sovraccarico o surriscaldamento dovuto a esercizio prolungato, l'apparecchiatura si disattiva. Per proseguire il lavoro, disattivare e riattivare l'apparecchiatura.

Istruzioni per il lavoro



PRUDENZA!

Dopo lo spegnimento l'utensile per lucidare continua a ruotare brevemente per inerzia.

i **AVVISO**

Dopo un cambio di utensile (per es. pelle con lana invece di spugna per lucidare) a causa della differenza di peso possono comparire forti vibrazioni.

Variare il numero di giri di lavoro con la rotella di regolazione finché le vibrazioni non si riducono.

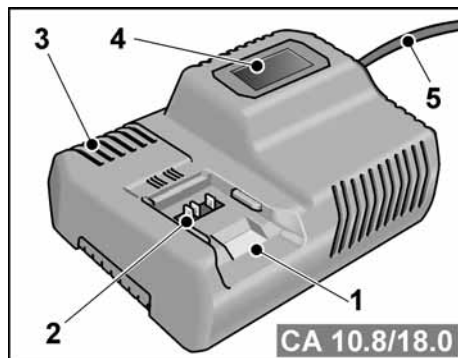
- Accendere la macchina prima di appoggiarla sulla superficie da lucidare e farla accelerare fino al numero di giri regolato.



- Per raggiungere un buon effetto lucidante e una lunga durata dell'utensile, lucidare senza esercitare pressione d'appoggio e compiendo movimenti sovrapposti sulla superficie.
- Se s'impiega pasta per lucidare, usare per ogni tipo pasta un diverso utensile.

Altre informazioni sui prodotti del produttore www.flex.tools.com.

Caricabatteria



- 1 Vano inserimento batteria**
- 2 Contatti**
- 3 Fessure di ventilazione**
- 4 Display per l'indicazione della condizione di esercizio**
- 5 Cavo di rete con spina di rete**

Il caricabatteria CA 10.8/18.0 è concepito per il caricamento di batterie FLEX dei tipi

- AP 10.8 (2,5 Ah),
- AP 18.0 (2,5 Ah),
- AP 10.8 (5,0 Ah),
- AP 18.0 (5,0 Ah).

Avvertenze per una lunga durata della batteria



PRUDENZA!

- *Non caricare mai le batterie a temperature inferiori a 0 °C o superiori a 55 °C.*
- *Non caricare mai le batterie in ambienti con elevata umidità dell'aria o elevata temperatura ambiente.*
- *Durante il processo di carica non coprire le batterie o il caricabatteria.*
- *Una volta concluso il processo di carica estrarre la spina di rete del caricabatteria.*

Durante il processo di carica la batteria e il caricabatteria si scaldano. È un fenomeno normale!

Le batterie agli ioni di litio non soffrono del noto «effetto memoria». Tuttavia la batteria dovrebbe essere ricaricata solo quando è completamente scarica e il processo di ricarica dovrebbe essere concluso solo quando la batteria è completamente ricaricata.

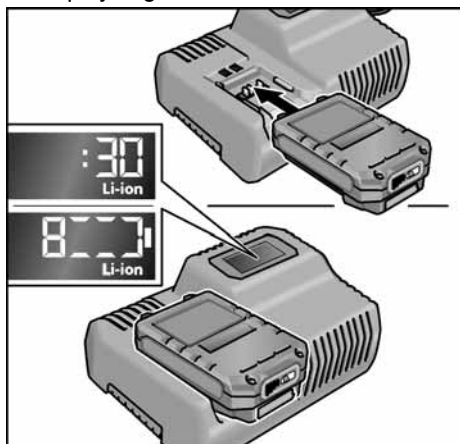
Se le batterie restano inutilizzate per un lungo periodo, caricarle parzialmente e conservarle in un luogo freddo.

Processo di carica

PRUDENZA!

Inserire nel caricabatteria in dotazione solo batterie originali.

- Inserire la spina di rete del caricabatteria. La retroilluminazione del display si accende per 2 secondi a luce verde, quindi si spegne. In questo modo il display segnala OK.

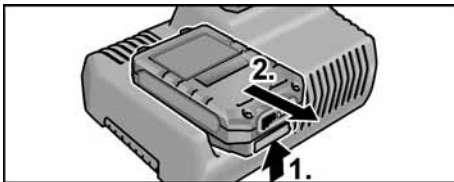


- Inserire la batteria completamente nel caricabatteria fino allo scatto.
 - Sul display vengono visualizzate alternativamente la durata residua del processo di carica (tempo mancante al caricamento completo della batteria) e l'illustrazione grafica dello stato di carica.
 - La retroilluminazione del display è accesa a luce arancione se la batteria è carica in misura inferiore all'80%.
 - A partire da una carica della batteria dell'80%, il display è illuminato a luce verde e viene indicato OK.
- La batteria è completamente carica quando compare l'indicazione



La retroilluminazione verde si spegne dopo alcuni istanti.

- Rimuovere la batteria dal caricabatteria.



- Estrarre la spina d'alimentazione.

AVVERTENZA

Se, dopo l'inserimento della batteria nel caricabatteria, il display lampeggia, è presente un guasto della batteria o del caricabatteria.



Il display lampeggia lentamente. Retroilluminazione arancione.

La batteria è troppo calda o troppo fredda. Il processo di carica inizia quando la batteria ha raggiunto la temperatura di ricarica (0°C...55°C).



Il display lampeggia velocemente. Retroilluminazione rossa.

Estrarre la batteria dal caricabatteria e reinserirla. Se l'indicazione permane identica, la batteria è guasta. Sostituire la batteria o farla controllare in un'officina specializzata.

Se questa segnalazione di guasto si ripete con un'altra batteria, è presente un difetto del caricabatteria. Far controllare il caricabatteria in un'officina specializzata.

Manutenzione e cura



PERICOLO!

Per qualunque lavoro sull'elettrodomestico rimuovere la batteria dall'apparecchio.

Pulizia

- Pulire regolarmente l'apparecchiatura e le griglie davanti alle fessure di ventilazione. La frequenza dipende dal materiale lavorato e dalla durata dell'uso.
- Soffiare regolarmente con aria compressa secca l'interno della carcassa con il motore.

- Pulire periodicamente il filtro antipolvere.



Estrarre il filtro antipolvere e pulirlo con un soffio di aria compressa asciutta.

Meccanismo



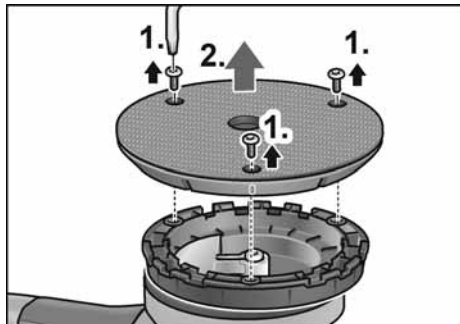
AVVISO

Durante il periodo di garanzia, non svitare le viti sulla testa ingranaggi. In caso d'inosservanza si estinguono i doveri di garanzia del produttore.

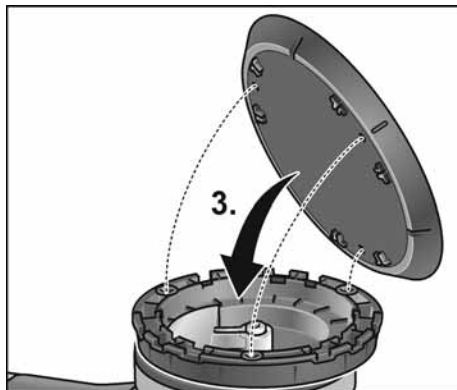
Sostituzione di componenti soggetti ad usura

Sostituzione del platello a strappo

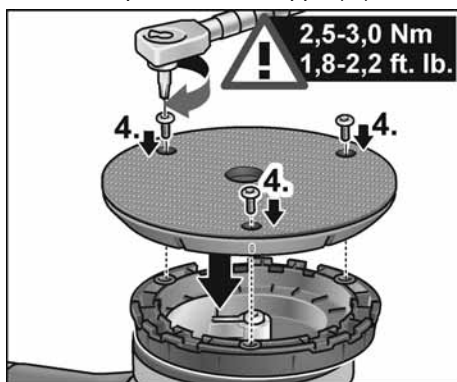
- Rimuovere la batteria.
- Togliere la spugna per lucidare.
- Deporre la macchina sul lato posteriore.



- Svitare le viti con una chiave d'officina Torx ed estrarle (1.).
- Rimuovere il platello a strappo usurato (2.).
- Rimuovere l'imbrattamento all'interno.



- Allineare i fori di fissaggio e applicare il nuovo platello a strappo (3.).



- Avvitare le viti e serrarle con la chiave d'officina Torx (4.). (coppia di serraggio 2,5-3,0 Nm (1,8-2,2 ft. lb.))
- Effettuare una prova di funzionamento. Controllare eventuali squilibri e vibrazioni.



PRUDENZA!

Coppie di serraggio errate causano danni all'apparecchio e alle superfici da lavorare.

Riparazioni

Fare eseguire le riparazioni esclusivamente da un'officina del servizio assistenza clienti autorizzata dal produttore.

Ricambi ed accessori

i **AVVISO**

È consentito solo l'impiego di utensili approvati da FLEX.

Per altri accessori, in particolare utensili e mezzi ausiliari di lucidatura, consultare i cataloghi del produttore.

Per i disegni esplosi e le liste dei ricambi consultare il nostro sito:

www.flex-tools.com

Istruzioni per la rottamazione e lo smaltimento

⚠ **PERICOLO!**

Prima dello smaltimento rendere inutilizzabili gli elettro utensili dismessi:

- *in caso di elettro utensili alimentati mediante cavo elettrico, rimuovendo il cavo di rete,*
- *in caso di elettro utensili alimentati a batteria, rimuovendo la batteria.*



Solo per paesi dell'UE

Non gettare elettro utensili nei rifiuti domestici!

Secondo la Direttiva europea 2012/19/UE sui rifiuti di apparecchiature elettriche ed elettroniche e sua conversione nel diritto nazionale, gli elettro utensili dimessi devono essere raccolti separatamente ed avviati ad un riciclaggio ecologico.



Recupero di materie prime anziché smaltimento di rifiuti.

Consegnare l'apparecchio, gli accessori e l'imballaggio al sistema di riciclaggio ecologico. Le parti in materiale sintetico sono contrassegnate per il riciclaggio specifico secondo il tipo di materiale.

⚠ **ATTENZIONE!**

Non gettare accumulatori/batterie nei rifiuti domestici, nel fuoco o nell'acqua. Non aprire le batterie fuori uso.

Solo per paesi dell'UE:

Ai sensi della direttiva 2006/66/CE gli accumulatori/batterie difettosi o esausti devono essere riciclati.

i **AVVISO**

Informarsi presso il rivenditore specializzato sulle possibilità di rottamazione.

Conformità C E

Dichiariamo sotto nostra esclusiva responsabilità, che il prodotto descritto sotto «Dati tecnici» è conforme alle seguenti norme o documenti normativi:

EN 62841 ai sensi delle disposizioni delle direttive 2014/30/UE, 2006/42/CE e 2011/65/UE.

Il responsabile della documentazione tecnica: FLEX-Elektrowerkzeuge GmbH, R & D Bahnhofstrasse 15, D-71711 Steinheim/Murr

Peter Lameli
Technical Head

Klaus Peter Weinper
Head of Quality
Department (QD)

15.12.2020
FLEX-Elektrowerkzeuge GmbH
Bahnhofstrasse 15, D-71711 Steinheim/Murr

Esclusione della responsabilità

Il produttore ed il suo rappresentante non rispondono di danni e lucro cessante derivanti da interruzione dell'esercizio dell'attività causata dal prodotto o da impossibilità d'utilizzazione del prodotto.

Il produttore ed il suo rappresentante non rispondono di danni causati da impiego inappropriato o in collegamento con prodotti di altri produttori.

Contenido

Símbolos empleados	51
Símbolos en el aparato	51
Para su seguridad	51
Ruidos y vibraciones	54
Datos técnicos	55
De un vistazo	56
Indicaciones para el uso	57
Mantenimiento y cuidado	61
Indicaciones para la depolucción	62
Conformidad C E	63
Exclusión de la garantía	63

Símbolos empleados



¡ADVERTENCIA!

Indica un peligro inminente. En caso de incumplimiento, existe peligro de muerte o lesiones de la mayor gravedad.



¡CUIDADO!

Indica una situación posiblemente peligrosa. El incumplimiento implica el peligro de lesiones o daños materiales.



NOTA

Indica consejos para el uso e informaciones importantes.

Símbolos en el aparato



Leer las instrucciones antes de poner en funcionamiento el equipo!



Utilizar protección para la vista!



Eliminación de máquinas en desuso (consultar página 62)!

Para su seguridad



¡ADVERTENCIA!

Leer antes de utilizar la pulidora y obrar de acuerdo

- las instrucciones de funcionamiento presentes,
- las «Indicaciones generales de seguridad» en el uso de herramientas eléctricas en el cuadernillo adjunto (n° de texto: 315.915),
- las reglas y prescripciones para la prevención de accidentes vigentes en el lugar.

Esta pulidora fue construida según el estado de la técnica y reglas técnicas de seguridad reconocidas. A pesar de ello, pueden producirse riesgos para la vida y salud del operario durante su uso, o bien daños en la máquina u otros valores.

La pulidora deberá utilizarse exclusivamente

- para trabajos adecuados a su función,
- en estado óptimo de condiciones de técnicas de seguridad.

Deben eliminarse inmediatamente todas aquellas perturbaciones que afecten la seguridad.

Utilización adecuada a su función

Esta pulidora excéntrica de uso manual, está destinada

- a su utilización en la industria y el oficio,
- a trabajos de pulido de todo tipo, como p. ej. superficies lacadas en automóviles, muebles, superficies de metal, etc.,
- al uso con herramientas de pulido, que estén especificados para velocidades de giro de un mínimo de 500 R.P.M..

Advertencias de seguridad para el pulido



¡ADVERTENCIA!

Lea todas las indicaciones de seguridad, instrucciones, figuras y especificaciones suministradas con la herramienta eléctrica.

Omisiones en el cumplimiento de las indicaciones de seguridad y las instrucciones pueden ser causa de descargas eléctricas, incendios y/o lesiones de gravedad.

Conserve todas las indicaciones de seguridad e instrucciones en sitio seguro.

- **Esta herramienta eléctrica debe utilizarse como pulidora. Tener en cuenta todas las advertencias de seguridad, instrucciones, representaciones y datos que se entregan conjuntamente con este equipo.**

En caso de ignorar estas advertencias, se corre peligro de descargas eléctricas, incendios y/o lesiones graves.

- **Esta herramienta eléctrica no es adecuada para el amolado, lijado con papel de lija, efectuar tareas con cepillo de acero o para el tronzado.** Usos para los cuales es inadecuado el equipo eléctrico, pueden causar peligros y lesiones.
- **Utilizar exclusivamente accesorios que hayan sido aprobadas específicamente por el fabricante, para su uso con esta herramienta eléctrica.** El solo hecho de poder sujetar el accesorio en la herramienta eléctrica, no garantiza que su uso presente la seguridad necesaria.
- **La velocidad de giro de la herramienta utilizada debe ser como mínimo del valor que aquella indicada en el equipo eléctrico.** Accesorios que giran a velocidades superiores que las permitidas, pueden destrozarse, haciendo volar los trozos por los alrededores.
- **Las dimensiones externas y el espesor de la herramienta utilizada debe corresponder a las medidas indicadas en el equipo eléctrico.** Herramientas de aplicación mal dimensionadas, no pueden protegerse o controlarse de modo suficiente.
- **Los útiles de fijación a rosca deberán ajustar exactamente en la rosca del husillo. En los útiles de fijación por brida su diámetro de encaje deberá ser**

compatible con el de alojamiento en la brida. Los útiles que no vayan fijados exactamente sobre la herramienta eléctrica giran descentrados, vibran mucho, y pueden hacerle perder el control sobre el aparato.

- **No use útiles dañados.** Antes de cada uso inspeccione el estado de los útiles con el fin de detectar, p.ej., si están desportillados o fisurados los útiles de amolar, si está agrietado o muy desgastado el plato lijador, o si las pias de los cepillos de alambre están flojas o rotas. Si se le cae la herramienta eléctrica o el útil, inspeccione si han sufrido algún daño o monte otro útil en correctas condiciones. Una vez controlado y montado el útil sitúese Vd. y las personas circundantes fuera del plano de rotación del útil y deje funcionar la herramienta eléctrica en vacío, a las revoluciones máximas, durante un minuto. Por lo regular, aquellos útiles que estén dañados suelen romperse al realizar esta comprobación.
- **Usar equipo de protección personal.** Utilice protección facial integral, protección para los ojos o gafas protectoras según la aplicación. Si hiciera falta, utilice una máscara contra el polvo, protección para el oído, guantes de protección, calzado especial o un delantal que mantenga alejadas de su persona las pequeñas partículas producto del amolado. Los ojos deben estar protegidos contra cuerpos extraños que puedan producirse durante las diversas aplicaciones. La máscara contra el polvo o para la respiración debe filtrar el polvo que se genera durante el amolado. Si se está expuesto a ruidos fuertes durante un tiempo prolongado, puede producirse la pérdida de la audición.
- **Cuide que otras personas en su cercanía se encuentren fuera de su zona de trabajo. Toda persona que acceda a la zona de trabajo debe estar provista con el equipamiento de protección adecuado.** Pueden volar trozos de la pieza en proceso o de la herramienta destrozada, produciendo lesiones en zonas aún externas a la zona de trabajo.

- **Sujetar el aparato solo por las superficies aisladas correspondientes cuando la herramienta de inserción pueda incidir en conductores eléctricos ocultos.**

El contacto con conductores bajo tensión puede aplicar esta tensión también a las partes metálicas del equipo, produciendo una descarga eléctrica.

- **Nunca asentar la herramienta eléctrica antes que la herramienta de aplicación se haya parado completamente.**

La herramienta de aplicación puede entrar en contacto con la superficie de asiento, lo que lleva a la pérdida de control sobre el equipo.

- **No dejar la herramienta eléctrica en marcha mientras se la lleva de un sitio a otro.**

La indumentaria del operador puede entrar casualmente en contacto con la herramienta de aplicación, penetrando la herramienta de aplicación en el cuerpo del mismo.

- **Limpiar con regularidad las rendijas de ventilación de la herramienta eléctrica.**

El ventilador del motor aspira polvo hacia el interior de la carcasa y una cantidad suficiente de polvo metálico dentro de ésta, puede ser causa de peligros de descargas eléctricas.

- **No utilizar la herramienta eléctrica en la cercanía de sustancias inflamables.**

Las chispas pueden producir la ignición de estas sustancias.

- **No utilizar herramientas de aplicación que requieran de refrigerantes líquidos.**

La utilización de agua u otros agentes refrigerantes líquidos puede ser causa de descargas eléctricas.

Retroceso y medidas de seguridad correspondientes

El contragolpe es una reacción repentina debida a que una herramienta de aplicación se traba o bloquea, como puede ocurrir con un disco amolador, un plato amolador, un cepillo de acero, etc.

Un bloqueo conduce a un paro repentino de la herramienta de aplicación que se encuentra en rotación.

Esto causa la aceleración descontrolada del equipo eléctrico en el punto de bloqueo, en sentido de giro opuesto a aquél de la herramienta.

Si por ejemplo un disco amolador se traba o bloquea en la pieza a procesar, puede quebrarse un trozo del disco amolador que está penetrando en la pieza a procesar o bien producir un contragolpe. El disco amolador se mueve entonces en dirección al operario o alejándose de él, según el sentido de giro del disco en el punto de bloqueo. Esto también puede ser causa para que el disco amolador se quiebre. Un contragolpe es la consecuencia de un uso incorrecto o deficiente de la herramienta eléctrica. Puede evitarse mediante medidas preventivas, según se describe a continuación.

- **Sujetar firmemente la herramienta eléctrica y ubicar el cuerpo y los brazos en una posición que permita contrarrestar los contragolpes. En caso de existir, utilizar siempre la manija adicional a fin de disponer del mayor control en caso de contragolpes o momentos de reacción durante el arranque.**

El operario puede dominar las fuerzas de contragolpe o reacción, mediante las medidas de precaución adecuadas.

- **Nunca acercarse a la herramienta de aplicación en movimiento giratorio.**

La herramienta puede moverse sobre su mano en caso de un contragolpe.

- **Evite penetrar con el cuerpo en la zona donde el equipo eléctrico eventualmente se mueve durante un retroceso.**

El contragolpe impulsa la herramienta eléctrica en sentido opuesto al movimiento del disco amolador en el punto de bloqueo.

- **Trabaje con especial precaución en la cercanía de esquinas, cantos filosos, etc. Evite que la herramienta rebote de la pieza en proceso y se trabe.**

La herramienta de aplicación en movimiento de giro, tiende a trabarse en las esquinas, bordes agudos o cuando rebota de la pieza en proceso.

Esto causa la pérdida de control o bien un contragolpe.

- **No utilizar hojas de cadenas o de sierra.** Herramientas de aplicación de este tipo, muchas veces causan contragolpes o la pérdida de control.

Advertencias de seguridad especiales para el pulido

- **No admitir piezas sueltas de la cubierta de pulido, especialmente hilos de sujeción. Almacenamiento o cortado de los hilos de sujeción.** Hilos de sujeción sueltos que acompañan el movimiento de giro, pueden enrollarse en los dedos o bien en la pieza a procesar.

conectada, no se ha utilizado. Esto puede reducir significativamente las cargas por vibraciones durante todo el periodo de trabajo. Implemente medidas de seguridad adicionales para la protección del operario frente a las vibraciones como, por ejemplo, el mantenimiento de la herramienta eléctrica y las herramientas insertables, mantener calientes las manos, la organización de las secuencias de trabajo.



¡CUIDADO!

Utilizar protección para el oído en caso de niveles de presión sonora superiores a los 85 dB(A).

Ruidos y vibraciones



NOTA

Por el nivel sonoro según A al igual que por los valores totales de oscilación rogamos consultar la tabla «Datos técnicos».

Los niveles de ruido y de vibración fueron determinados según EN 62841.



¡CUIDADO!

Los valores indicados son válidos para equipos nuevos. Los valores de ruido y de vibración se modifican durante el uso diario.



NOTA

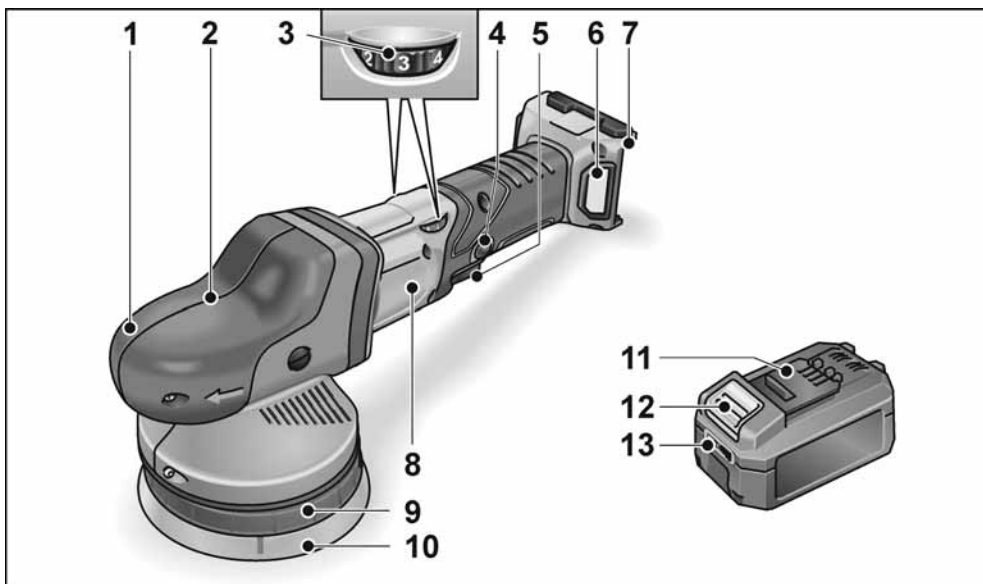
Los niveles de vibraciones y de emisión de ruidos indicados en estas instrucciones han sido medidos según el procedimiento de medición conforme a EN 62841 y pueden utilizarse para la comparación de herramientas eléctricas. También son aptos para una estimación provisional de la carga. Los niveles indicados representan las aplicaciones principales de la herramienta eléctrica. Sin embargo, si la herramienta eléctrica se utiliza para otros fines, con herramientas insertables diferentes o con un mantenimiento deficiente, los niveles de ruidos y vibraciones pueden diferir. Esto puede aumentar significativamente las cargas por vibraciones durante todo el periodo de trabajo. Para una estimación exacta de la carga, deberán tenerse en cuenta también los tiempos durante los cuales la máquina está desconectada, o bien durante los cuales, aun estando

Datos técnicos

		XFE 15 125 18.0-EC XFE 15 150 18.0-EC	XCE 8 125 18.0-EC
Tipo de equipo		Pulidora excéntrica	
Tensión nominal	V	18	
Batería		AP 18.0/2,5 AP 18.0/5,0	
Portaherramientas		Plato abrojo Ø 125/150	Plato abrojo Ø 125
Ø máximo de la herramienta	mm	160	
Carrera	mm	15	8
Velocidad de giro en vacío	R.P.M	4.600-7.600	280-430
Peso según «EPTA-procedure 1/2003» (sin batería)	kg	2,1	2,15
Peso batería de			
- AP 18.0/2,5	kg	0,42	
- AP 18.0/5,0	kg	0,72	
Duración media de la batería (en función del número de revoluciones, diámetro de la herramienta, carga...)			
- AP 18.0/2,5	min	20	
- AP 18.0/5,0	min	40	
Nivel sonoro según A, de acuerdo con la norma EN 62841 (ver «Ruidos y vibraciones»):			
Nivel de presión sonora L_{pA}	dB(A)	73,2	79,9
Nivel de potencia sonora L_{WA}	dB(A)	84,2	90,9
Incertidumbre K	db	2,5	
Valor total de oscilaciones de acuerdo con la norma EN 62841 (ver «Ruidos y vibraciones»):			
Valor de emisión a_h	m/s^2	7,2	4,9
Incertidumbre K	m/s^2	0,5	1,5

De un vistazo

En estas instrucciones se describen diferentes herramientas eléctricas. La representación puede diferir en detalles de la herramienta eléctrica adquirida.



1 Cubierta manija

Con salida para el aire y flecha indicadora del sentido de giro.

2 Cabeza del engranaje *

3 Rueda de ajuste para la preselección de la velocidad de giro

4 Botón de traba

Traba el conmutador (5) en caso de marcha continua.

5 Conmutador

Para el encendido y apagado así como para la aceleración hasta la velocidad prefijada.

6 Cubierta del filtro

7 Compartimento para inserción de la batería

8 Chapa de características

9 Alojamiento del plato

10 Plato abrojo

11 Batería de litio Flex

12 Pulsador de desbloqueo de la batería

13 Indicación de estado de la batería

Llave de tuercas Torx T20 *

* no se representa

Indicaciones para el uso



¡ADVERTENCIA!

Extraer la batería antes de realizar cualquier trabajo en la herramienta eléctrica.

Antes de la puesta en marcha

Desembalar la pulidora y controlar que el volumen de entrega está completo y si se produjeron daños durante el transporte.



NOTA

Las baterías no vienen completamente cargadas. Cargar completamente las baterías antes de la primera puesta en marcha. Véase para ello el manual de instrucciones del cargador.

Introducción/cambio de la batería

- Introducir la batería cargada en la herramienta eléctrica presionando hasta que encastre por completo.



- Para extraerla, presionar los pulsadores de desbloqueo (1.) y sacar la batería (2.).

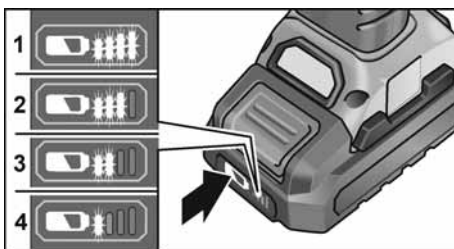


PRECAUCIÓN

Proteger los contactos de la batería cuando esta no se utilice. Las piezas de metal sueltas pueden cortocircuitar los contactos y existe peligro de explosión y de incendio!

Estado de carga de la batería

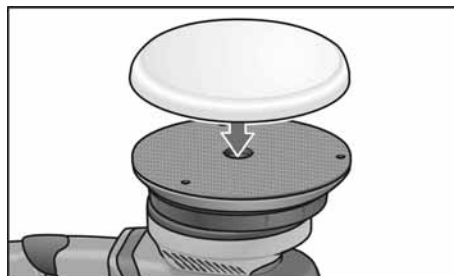
- Presionando el pulsador se puede comprobar el estado de carga en los LED de la indicación de estado de la batería.



La indicación se apaga tras 5 segundos. Si uno de los LED parpadea, es necesario cargar la batería. Si al accionar el pulsador no se enciende ningún LED, significa que la batería está averiada y debe sustituirse.

Sujeción o cambio de la herramienta

- Extraer la batería.



- Centrar el agente pulidor a ojo sobre el plato abrojo presionándolo luego. Utilizar exclusivamente herramientas de pulido libres de daños.
- Introducir la batería.
- Encender la pulidora (sin trabar el conmutador) dejándola marcha aprox. 30 segundos. Controlar si existen excentricidades o vibraciones.
- Parar la pulidora.

Advertencias respecto del montaje de las herramientas

⚠ ¡CUIDADO!

Sujetar las herramientas correctamente centradas sobre el alojamiento correspondiente. El equipo puede dañarse debido a desequilibrios. El resultado del trabajo puede empeorar.

i NOTA

Utilizar accesorios originales FLEX con este modelo. Si no se utilizan accesorios originales FLEX, el resultado del pulido podría ser deficiente, podrían aumentar las vibraciones y se provocaría un mayor desgaste, o incluso daños, al aparato.

Indicaciones sobre el desgaste de la esponja

i NOTA

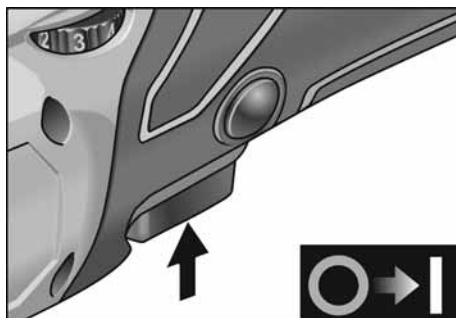
En general, el desgaste de la esponja en pulidoras excéntricas de marcha libre es mucho mayor que en las pulidoras rotativas o pulidoras excéntricas de accionamiento forzado.

Debido al accionamiento, el desgaste no se produce en la esponja exterior sino en el núcleo de la esponja. Cuanto más fuerte/larga sea la tensión sobre la estructura de la célula, y por tanto se destruya, más rápidamente se genera el calor de fricción y se preprograman los daños resultantes.

En la parte exterior de la esponja no se aprecia tanto el desgaste. La única forma de evitar daños térmicos en el aparato es sustituirlo y cambiarlo a tiempo.

Encendido a pagado

Marcha de tiempo reducido sin trabado

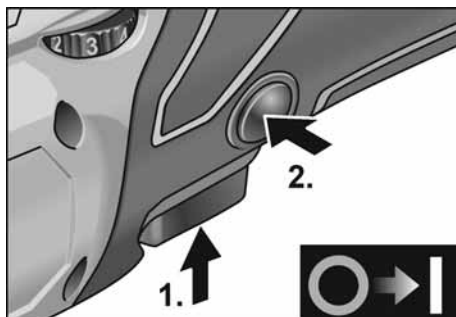


- Presionar el conmutador y sujetarlo.
- Para el paro, soltar el conmutador.

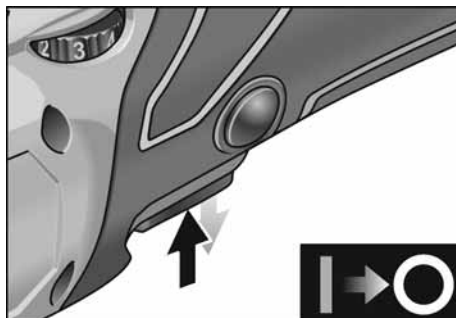
Funcionamiento continuo con traba

Apagado/desconexión de la batería

- Desconectar la herramienta eléctrica.
- Volver a encender la herramienta eléctrica.

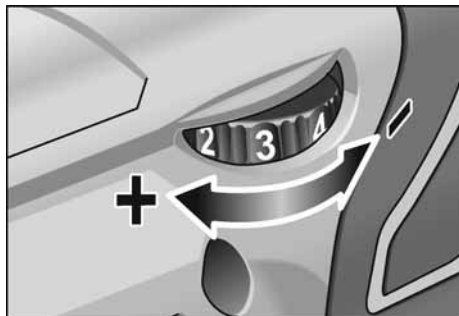


- Presionar el conmutador y sujetarlo (1.).
- Para trabarlo, mantener el botón de traba presionado (2.) y soltar el conmutador.



- Para el paro, presionar brevemente el conmutador y soltarlo.

Preselección de la velocidad de giro



- Para ajustar la velocidad de trabajo, girar la rueda de ajusta al valor deseado.
- Mediante un movimiento cuidadoso del conmutador el equipo acelera hasta la velocidad de giro preseleccionada.

i **NOTA**

En caso de sobrecarga o sobrecalentamiento durante un funcionamiento continuado, el aparato se desconecta.

Para poder seguir trabajando, desconectar el aparato y volver a conectarlo.

Indicaciones para el trabajo

! **¡CUIDADO!**

Una vez apagada, la herramienta de pulido presenta una breve marcha inercial.

i **NOTA**

Después de un cambio de herramienta (p, ej, piel de lana) puede resultar un aumento de las vibraciones debido a las diferencias de peso. Modificar la velocidad de giro mediante la rueda de ajuste, hasta que las vibraciones se reducen.

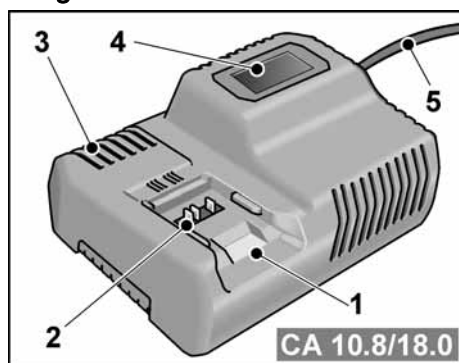
- Poner en marcha la máquina antes de asentarla sobre la superficie a procesar y esperara a que alcance la velocidad de giro seleccionada.



- Desplazar la pulidora sobre la superficie sin presionar y realizando movimientos circulares superpuestos a fin de obtener un buen resultado y un largo periodo de servicio de la herramienta.
- En caso de utilizar pastas para pulir, emplear una herramienta para cada tipo de pasta.

Obtendrá más informaciones sobre el producto por parte del fabricante, visitando el sitio www.flex-tools.com.

Cargador



- 1 Compartimento para inserción de la batería
- 2 Contactos
- 3 Ranuras de ventilación
- 4 Pantalla para visualizar el estado de funcionamiento
- 5 Cable de red con enchufe

El cargador CA 10.8/18.0 está diseñado para cargar baterías FLEX de los modelos

- AP 10.8 (2,5 Ah),
- AP 18.0 (2,5 Ah),
- AP 10.8 (5,0 Ah),
- AP 18.0 (5,0 Ah).

Indicaciones para garantizar una larga vida útil de la batería

! **¡CUIDADO!**

- *No cargar nunca las baterías a temperaturas inferiores a 0 °C o superiores a 55°C.*
- *No cargar las baterías en lugares con alto grado de humedad del aire o alta temperatura ambiente.*

- No cubrir las baterías ni el cargador durante el ciclo de carga.
- Desenchufar el cargador una vez concluido el ciclo de carga.

La batería y el cargador se calientan durante el ciclo de carga. Es algo normal.

Las baterías de litio no tienen el conocido «efecto memoria». No obstante, es conveniente descargar por completo la batería antes de cargarla y dejar que el ciclo de carga concluya íntegramente.

Si las baterías no se utilizan durante un tiempo prolongado, es preciso almacenarlas en un lugar fresco y parcialmente cargadas.

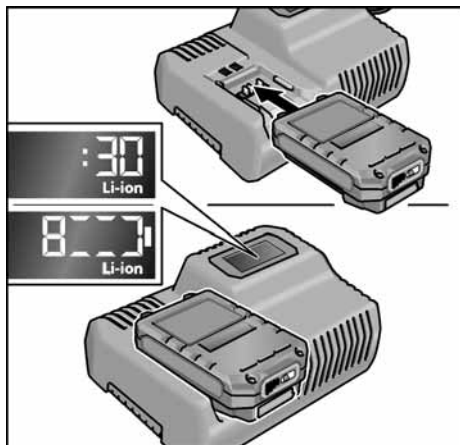
Ciclo de carga

¡CUIDADO!

Cargar solo baterías originales en el cargador suministrado.

- Conectar el enchufe del cargador.

La iluminación de fondo de la pantalla se enciende en verde durante 2 segundos y vuelve a apagarse. En la pantalla se indica «OK».



- Introducir la batería en el cargador hasta que encastre por completo.
 - En la pantalla se muestran alternadamente la duración restante del ciclo de carga (hasta la carga completa de la batería) y una representación gráfica del estado de carga.

- La iluminación de fondo de la pantalla es de color naranja cuando la batería tiene menos del 80 % de carga.
- A partir del 80 % de carga de la batería, la pantalla se ilumina en verde y se indica «OK».

- La batería está completamente cargada cuando aparece la indicación



La iluminación verde de fondo se apaga tras un breve intervalo de tiempo.

- Retirar la batería del cargador.



- Desconectar el enchufe de red.



NOTA

Si parpadea la pantalla tras insertar la batería en el cargador, significa que existe un fallo en la batería o en el cargador.



La pantalla parpadea lentamente.

Iluminación de fondo naranja.

La batería está demasiado caliente o demasiado fría. El ciclo de carga se inicia cuando la batería ha alcanzado la temperatura de carga (0 °C...55 °C).



La pantalla parpadea rápidamente.

Iluminación de fondo roja.

Retirar la batería del cargador y volver a insertarla. Si la indicación sigue igual, significa que la batería está defectuosa. Sustituir la batería o llevarla a un taller especializado para su comprobación.

Si se sigue mostrando este aviso de fallo con una batería distinta, significa que el defecto está en el cargador. Llevar el cargador a un taller especializado para su comprobación.

Mantenimiento y cuidado

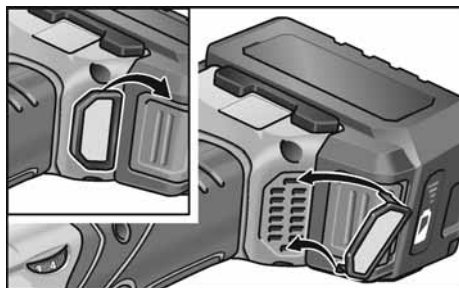


¡ADVERTENCIA!

Extraer la batería antes de realizar cualquier trabajo en la herramienta eléctrica.

Limpeza

- Limpiar regularmente el aparato y la rejilla de las ranuras de ventilación. La frecuencia de la limpieza dependerá del material y la intensidad de uso.
- Limpiar periódicamente la parte interior de la carcasa y el motor con aire comprimido seco.
- Limpiar el filtro de polvo regularmente.



Quitar el filtro de polvo y limpiar con aire comprimido seco.

Engranaje



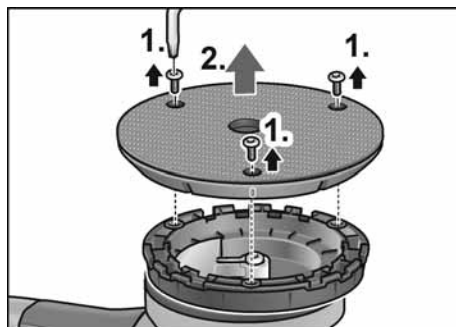
NOTA

No aflojar los tornillos en la cabeza del engranaje durante el período de garantía. El incumplimiento conduce a que la garantía del fabricante caduque.

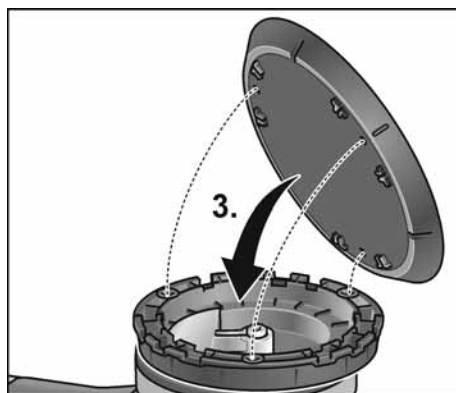
Sustitución de piezas de desgaste

Cambiar el plato de velcro

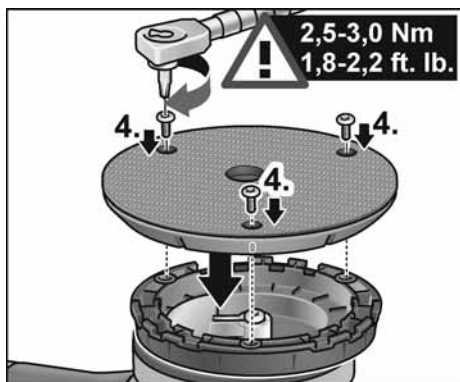
- Extraer la batería.
- Quitar la esponja pulidora.
- Asentar la máquina sobre su parte posterior.



- Aflojar y destornillar los tornillos con la llave de tuercas Torx (1.).
- Quitar el plato de velcro desgastado (2.).
- Retirar el ensuciamiento en el espacio interior.



- Alinear los orificios de fijación y colocar el nuevo plato de velcro (3.).



- Enroscar los tornillos y apretar con la llave de tuercas Torx (4.). (Par de apriete 2,5-3,0 Nm (1.8-2.2 ft. lb.))
- Realizar una marcha de prueba. Controlar si existen excentricidades o vibraciones.

⚠ ¡CUIDADO!

Un par de apriete falso puede ocasionar daños en el aparato y en las superficies trabajadas.

Reparaciones

Hacer efectuar las reparaciones exclusivamente por un taller de servicios a clientes autorizado por el fabricante.

Repuestos y accesorios

i NOTA

Se autoriza exclusivamente el uso de herramientas autorizadas por FLEX.

Por otros accesorios, en especial herramientas y agentes de pulido, consultar el catálogo del fabricante.

Una gráfica de expansión y una lista de piezas de repuesto se encuentran en la homepage: www.flex-tools.com

Indicaciones para la depolución

⚠ ¡ADVERTENCIA!

Las herramientas eléctricas en desuso deben inutilizarse antes de ser desechadas:

- en caso de herramientas que funcionan conectadas a la red, retirando los cables de alimentación,
- y en las que funcionan con batería, extrayendo la misma.



Únicamente para países pertenecientes a la UE
¡No arroje herramientas eléctricas en los residuos domiciliarios!

Según la pauta europea 2012/19/UE y su implementación a través de leyes nacionales, los equipos eléctricos o electrónicos en desuso deben coleccionarse por separado, haciéndolos llegar a un reciclado que proteja el medio ambiente.



Recuperación de materia prima en lugar de desechar.

El equipo, los accesorios y el embalaje deben reciclarse para su aprovechamiento de manera respetuosa con el medio ambiente. Con el fin de garantizar un reciclado adecuado para cada tipo de material, las piezas de plástico están debidamente identificadas.



ADVERTENCIA

No eliminar las pilas y baterías junto con los residuos domésticos ni echarlos al agua o al fuego. No abrir las baterías en desuso.

Únicamente para países pertenecientes a la UE: Según la Directiva 2006/66/CE, las pilas y baterías en desuso deben reciclarse.



NOTA

¡Hágase informar por su comerciante especializado respecto de las posibilidades de eliminación!

Conformidad C €

Declaramos bajo nuestra única responsabilidad, que el producto descrito bajo «Datos técnicos» coincide con las siguientes normas y documentos normativos:

EN 62841 según las determinaciones de la pauta 2014/30/UE, 2006/42/CE, 2011/65/UE.

Responsable de la documentación técnica:
FLEX-Elektrowerkzeuge GmbH, R & D
Bahnhofstrasse 15, D-71711 Steinheim/Murr



Peter Lameli
Technical Head

Klaus Peter Weinper
Head of Quality
Department (QD)

15.12.2020
FLEX-Elektrowerkzeuge GmbH
Bahnhofstrasse 15, D-71711 Steinheim/Murr

Exclusión de la garantía

El fabricante y su representante no asumen responsabilidad alguna por daños o pérdidas de ganancia causados a la interrupción del funcionamiento de la empresa, debidos al producto o la no utilización del mismo.

El fabricante y sus representantes no responden por daños causados por el uso incorrecto o por su uso en combinación con productos de terceros.

Índice

Símbolos utilizados	64
Símbolos no aparelho	64
Para sua segurança	64
Ruído e vibração	67
Características técnicas	68
Panorâmica da máquina	69
Instruções de utilização	70
Manutenção e tratamento	74
Indicações sobre reciclagem	75
Conformidade C E	76
Exclusão de responsabilidades	76

Símbolos utilizados

AVISO!

Caracteriza um perigo imediato e eminente. A não observação da indicação, pode implicar morte ou ferimentos muito graves.

ATENÇÃO!

Caracteriza uma situação possivelmente perigosa. A não observação da indicação, pode implicar ferimentos ou prejuízos materiais.

INDICAÇÃO

Caracteriza conselhos para utilização e informações importantes.

Símbolos no aparelho



Antes da colocação em funcionamento, leia as Instruções de Serviço!



Usar óculos de protecção!



Indicações sobre reciclagem para o aparelho antigo (ver a pág, 75)!

Para sua segurança



AVISO!

Ler antes da utilização da polidora e proceder em conformidade.

- Estas Instruções de serviço,
- as «Instruções gerais de segurança para utilização de ferramentas elétricas» na documentação anexa (textos n.º: 315.915),
- As regras e as normas em vigor para prevenção contra acidentes no local de utilização e proceder em conformidade.

Esta polidora foi construída de acordo com o desenvolvimento da técnica e com as regras técnicas de segurança reconhecidas. No entanto, na sua utilização, podem existir danos para o utilizador ou terceiros, ou danos na máquina ou noutros bens. A polidora só deve ser utilizada

- em aplicação de acordo com as disposições legais,
- em estado de perfeitas condições técnicas.

As anomalias que prejudiquem a segurança devem ser imediatamente eliminadas.

Utilização de acordo com as disposições legais

Esta polidora excêntrica de condução manual está preparada

- para utilização por profissionais e na indústria,
- para quaisquer trabalhos de polir, como p. ex., superfícies na pintura de veículos ou superfícies de móveis e de metal, etc., com esponjas de polir,
- para utilização com ferramentas de polir que estejam homologadas para uma rotação de, pelo menos, 500 rpm.

Indicações de segurança para polir



AVISO!

Leia todas as indicações de segurança, instruções, figuras e especificações fornecidas com a ferramenta eléctrica.

Negligências no respeito pelas indicações de segurança podem ter como consequência um choque eléctrico, incêndio e/ou ferimentos graves. Guarde todas as indicações de segurança e instruções para o futuro.

- Esta ferramenta eléctrica deve ser utilizada como polidora. Respeitar todas as indicações de segurança, instruções, apresentações e dados fornecidos juntamente com o aparelho. Se as instruções seguintes não forem respeitadas, podem ser surgir choques eléctricos, incêndios e/ou ferimentos graves.
- Esta ferramenta eléctrica não é própria para lixar, lixar com lixa de papel, para trabalhos com escovas de arame e para trabalhos de rectificar. Utilizações para as quais a ferramenta eléctrica não está prevista podem provocar perigos e ferimentos.
- Não utilizar qualquer acessório que não tenha sido previsto e recomendado especialmente pelo fabricante para esta ferramenta eléctrica.
Só porque foi possível fixar o acessório na sua ferramenta eléctrica, isso não garante uma utilização com segurança.
- A rotação permitida para a ferramenta de utilização tem, no mínimo, que ser tão elevada como a rotação máxima indicada na própria ferramenta eléctrica. Um acessório que gire com uma rotação superior à recomendada pode partir-se e ser projectado em várias direcções.
- Diâmetro exterior e espessura da ferramenta de utilização têm que corresponder às indicações de medidas referidas na ferramenta eléctrica. Ferramentas mal dimensionadas podem não ser suficientemente protegidas ou controladas.
- Ferramentas de trabalho com encaixe roscado devem caber exactamente na rosca do veio de rectificação. Para ferramentas de trabalho montadas com flange é necessário que o diâmetro do furo da ferramenta de trabalho tenha as dimensões apropriadas para o flange. Ferramentas de trabalho, que não são fixas exactamente na ferramenta eléctrica, giram de forma irregular, vibram fortemente e podem levar à perda de controlo.
- Nunca usar ferramenta danificadas. Antes de cada utilização deverá controlar as ferramentas de trabalho, e verificar se por exemplo os discos abrasivos apresentam fissuras e estilhaços, se pratos abrasivos apresentam fissuras, se há desgaste ou forte atrição, se as escovas de arame apresentam arames soltos ou quebrados. Se a ferramenta eléctrica ou a ferramenta de adaptação sofrer uma queda, verificar se alguma delas apresenta danos ou utilizar outra ferramenta livre de danos. Depois de ter sido controlada e aplicada a ferramenta, o operador e, eventualmente, outras pessoas, devem manter-se fora da área da ferramenta em rotação e deixar o aparelho funcionar com a rotação máxima durante um minuto. As ferramentas danificadas partem-se na maioria das vezes durante este tempo de teste.
- Utilizar equipamento de segurança pessoal. De acordo com a utilização usar protecção total da face, protecção para os olhos e óculos de protecção. Se for considerado conveniente, utilizar máscara para o pó, protecção para os ouvidos, luvas de protecção ou aventais especiais que mantêm afastadas pequenas partículas de lixa e de material. Os olhos devem estar protegidos contra corpos estranhos projectados, o que pode acontecer em diversas situações de utilização do aparelho. Máscaras para o pó e de respiração têm que filtrar o pó provocado durante a utilização. Se o operador estiver sujeito a ruído intenso e prolongado, pode sofrer danos de audição.

- **Tomar atenção relativamente a uma distância de segurança entre outras pessoas e o seu local de trabalho. Qualquer pessoa que entre na zona de trabalho tem que usar equipamento de protecção pessoal.**

Pedaços de material da obra ou ferramentas partidas podem ser projectados e provocar ferimentos, mesmo distanciados do local de trabalho directo.

- **Pegar o aparelho apenas pelas superfícies isoladas de pegar quando se executam trabalhos, nos quais a ferramenta de utilização pode tocar em cabos eléctricos ocultos.** O contacto com um cabo sob tensão pode também colocar componentes metálicos do aparelho sob tensão e provocar um choque eléctrico.
- **Nunca pousar o aparelho antes da ferramenta estar completamente parada.** A ferramenta em rotação pode entrar em contacto com a superfície de assento, o que pode provocar a perda de controlo do aparelho.
- **Não deixar a ferramenta eléctrica funcionar enquanto esta é transportada.** O vestuário do operador pode, por contacto ocasional, ser captado pela ferramenta em rotação e provocar-lhe ferimentos graves.
- **Limpar regularmente as ranhuras de ventilação da ferramenta eléctrica.** A turbina do motor aspira pó para o interior do aparelho e uma forte acumulação de pó com teor de metal pode provocar perigo de choque eléctrico.
- **Não utilizar a ferramenta eléctrica nas proximidades de materiais inflamáveis.** Faíscas podem inflamar estes materiais.
- **Não utilizar ferramentas que exijam agentes de refrigeração líquidos.** A utilização de água ou outros agentes de refrigeração líquidos pode provocar choques eléctricos.

Contragolpe e instruções de segurança correspondentes

Contragolpe é a reacção repentina em consequência de uma prisão ou bloqueio de uma ferramenta em rotação, como discos de lixar, pratos de lixar, escovas de arame etc.

Prisão ou bloqueio dá origem a uma paragem abrupta da ferramenta em rotação. Devido a isso, uma ferramenta eléctrica descontrolada é acelerada, no ponto de bloqueio, contra o sentido de rotação da ferramenta de utilização.

Se, p. ex., um disco de lixar prender ou bloquear na peça em processamento, significa que a aresta do disco de lixar que penetra na peça pode encravar e, devido a isso, o disco de lixar partir ou provocar um contragolpe.

O disco de lixar movimenta-se, então, na direcção do operador ou afastando-se deste, dependente do sentido de rotação no ponto de bloqueio. Devido a isso, os discos de lixar podem também partir-se. Um contragolpe é a consequência de uma utilização errada ou defeituosa da ferramenta eléctrica. Ele pode ser evitado através de medidas de precaução adequadas, conforme descrito a seguir.

- **Manter a ferramenta eléctrica bem presa e colocar o corpo e os braços numa posição, em que as forças do contragolpe possam ser suportadas. Utilizar sempre o punho adicional, caso esteja disponível, para ter o máximo controlo possível sobre as forças do contragolpe ou momentos de reacção no funcionamento do aparelho em rotação elevada.** O operador pode dominar as forças de contragolpe e de reacção com medidas de precaução adequadas.
- **Nunca colocar as mãos na proximidade de ferramentas em rotação.** A ferramenta em utilização pode movimentar-se contra as mãos do operador em caso de contragolpe.
- **Evite, com o seu corpo, o espaço onde a ferramenta eléctrica é movimentada no caso dum contragolpe.** O contragolpe movimenta a ferramenta eléctrica no sentido contrário ao movimento do disco de lixar no ponto de bloqueio.

- **Trabalhar com precaução redobrada em esquinas, cantos aguçados etc. Evitar que ferramentas de utilização ressaltem da peça a trabalhar e se encravem.** A ferramenta em rotação tem tendência para encravar em cantos, arestas aguçadas ou se fizer ricochete. Isto provoca uma perda de controlo ou um contragolpe.
- **Não utilizar lâminas de serra de corrente ou de dentes.** As ferramentas deste tipo provocam frequentemente um contragolpe ou a perda de controlo sobre a ferramenta eléctrica.

Instruções de segurança especiais para polir

- **Não permitir a existência de peças soltas da boina de polir, principalmente fios de fixação. Arrumar ou encurtar os fios de fixação.** Fios de fixação soltos ou rodando conjuntamente podem atingir os seus dedos ou enrolar-se na peça.

diferentes ou com insuficiente manutenção, os níveis de ruído e de vibrações podem divergir. Isto pode aumentar claramente a carga durante o período global de trabalho. Para uma estimativa exata das cargas também devem ser considerados os tempos em que o aparelho está desligado ou, embora estando a funcionar, não está, de facto, em utilização. Isto pode reduzir claramente a carga durante o período global de trabalho. Determine medidas de segurança adicionais para proteger o utilizador das vibrações, como, por exemplo: manutenção da ferramenta eléctrica e das ferramentas aplicadas, manutenção das mãos quentes, organização dos ciclos de trabalho.



ATENÇÃO!

Com um nível de pressão acústica superior a 85 dB(A), deve ser usado um protector para os ouvidos.

Ruído e vibração



INDICAÇÃO

Consultar os valores do nível de ruído avaliado com A e os valores totais das vibrações na tabela «Características técnicas». Os valores de ruído e de vibração foram apurados de acordo com a EN 62841.



ATENÇÃO!

Os valores de medição indicados são válidos para aparelhos novos. Na utilização diária alteram-se os valores de ruído e de oscilação.



INDICAÇÃO

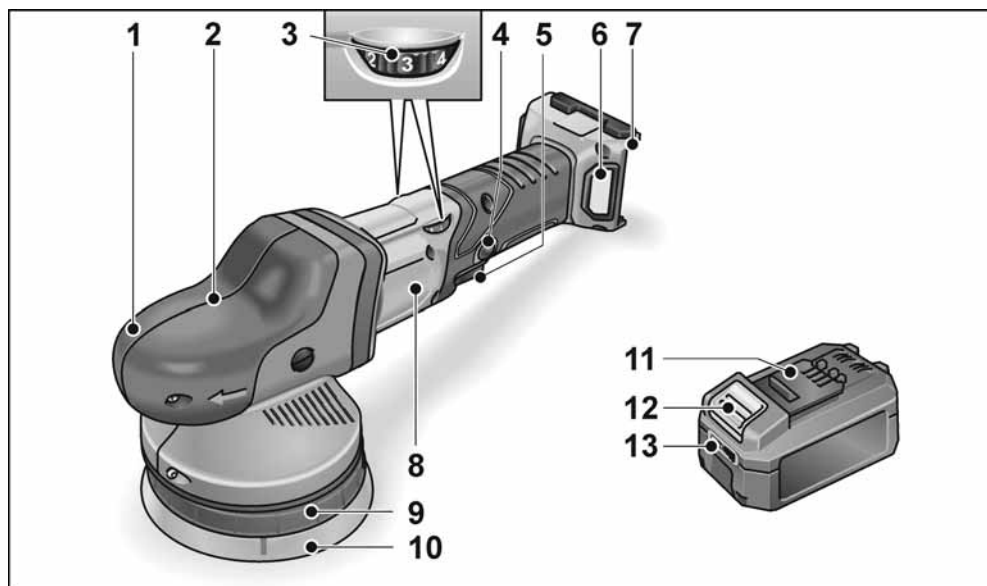
Os valores de vibrações e de emissão de ruídos indicados nestas instruções foram medidos em conformidade com o processo de medição normalizado na norma EN 62841 e podem ser utilizados para a comparação de ferramentas eléctricas. São também adequados para uma estimativa provisória da carga. Os níveis indicados representam as aplicações principais da ferramenta eléctrica. No entanto, se a ferramenta eléctrica for aplicada noutras situações com ferramentas de aplicação

Características técnicas

		XFE 15 125 18.0-EC XFE 15 150 18.0-EC	XCE 8 125 18.0-EC
Tipo do aparelho		Polidora excêntrica	
Tensão nominal	V	18	
Acumulador		AP 18.0/2,5 AP 18.0/5,0	
Suporte de ferramenta		Prato da lixa Ø 125/150	Prato da lixa Ø 125
Ø Máximo da ferramenta	mm	160	
Curso	mm	15	8
Número de rotações em vazio	rpm	4.600-7.600	280-430
Peso de acordo com «EPTA-procedure 1/2003» (sem acumulador)	kg	2,1	2,15
Peso do acumulador de - AP 18.0/2,5 - AP 18.0/5,0	kg kg	0,42 0,72	
Vida útil média do acumulador (em função do número de rotações, diâmetro da ferramenta, carga ...) - AP 18.0/2,5 - AP 18.0/5,0	min min	20 40	
Nível de ruído avaliado com A de acordo com a EN 62841 (ver «Ruído e vibração»):			
Nível de pressão acústica L_{pA}	dB(A)	73,2	79,9
Nível de potência acústica L_{WA}	dB(A)	84,2	90,9
Insegurança K	db	2,5	
Valor total das vibrações conforme a EN 62841 (ver «Ruído e vibração»):			
Valor de emissão a_h	m/s^2	7,2	4,9
Insegurança K	m/s^2	0,5	1,5

Panorâmica da máquina

Neste manual são descritas várias ferramentas eléctricas. As representações gráficas podem divergir da ferramenta eléctrica adquirida no que diz respeito a detalhes.



- | | |
|---|---|
| <p>1 Tampa do punho
Com saída de ar e seta indicadora do sentido das rotações.</p> <p>2 Cabeça de engrenagem</p> <p>3 Volante de ajuste para prévia selecção das rotações</p> <p>4 Botão de retenção
Bloqueia o interruptor (5) quando em funcionamento contínuo.</p> <p>5 Interruptor
Para ligar e desligar bem como para aumentar a velocidade até à rotação pré-seleccionada.</p> | <p>6 Cobertura do filtro</p> <p>7 Módulo recetor para o acumulador</p> <p>8 Chapa de características</p> <p>9 Apoio do prato</p> <p>10 Prato aderente para a folha de lixa</p> <p>11 Flex Acumulador de íões de lítio</p> <p>12 Tecla para desbloquear o acumulador</p> <p>13 Indicação do estado do acumulador</p> |
|---|---|

Chave de fenda Torx T20 *

* não é apresentado

Instruções de utilização

AVISO!

Antes de qualquer intervenção na ferramenta elétrica, retirar o acumulador do aparelho.

Antes da colocação em funcionamento

Desembalar a polidora e verificar, se o fornecimento está completo ou se existem danos.

INDICAÇÃO!

Os acumuladores, na altura do fornecimento, não têm a carga completa. Antes do primeiro funcionamento, carregar os acumuladores completamente. Para o efeito, consultar as Instruções de serviço do carregador.

Aplicar/substituir o acumulador

- Pressionar o acumulador carregado até encaixar completamente na ferramenta elétrica.



- Para desmontar, pressionar a tecla de desbloqueio (1.) e retirar o acumulador (2.).

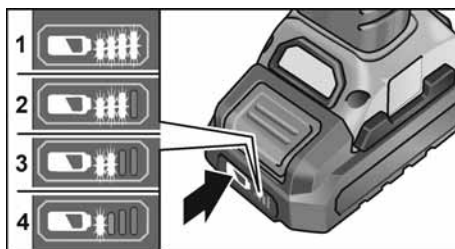


ATENÇÃO!

No caso de não utilização, proteger os contactos do acumulador. Peças metálicas soltas podem provocar curto-circuitos nos contactos, existindo perigo de explosão e incêndio!

Estado de carga do acumulador

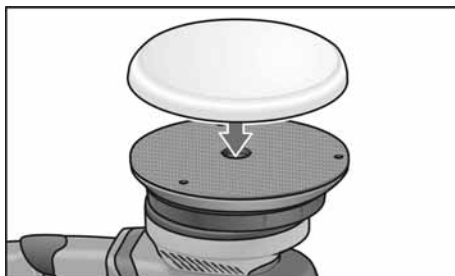
- Premindo a tecla, pode verificar-se o estado de carga no LED de indicação do estado do acumulador.



A indicação apaga-se após 5 segundos. Se um LED piscar, é necessário carregar o acumulador. Se, depois de se premir a botão, nenhum LED se acender, o acumulador está avariado e tem de ser substituído.

Fixar ou substituir a ferramenta

- Retirar o acumulador.



- Apertar bem o meio de polir, centrado à vista, contra o prato aderente. Utilizar somente ferramentas de polir sem danos.
- Colocar o acumulador.
- Ligar a polidora (sem a fixar) e deixá-la funcionar durante 30 segundos. Verificar, se existem desequilíbrios ou vibrações.
- Desligar a polidora.

Indicações sobre a fixação da ferramenta

ATENÇÃO!

Fixar a ferramenta centrada na admissão de ferramenta. Possibilidade de danos no aparelho provocados por desequilíbrio. O resultado do trabalho pode não satisfazer.

i INDICAÇÃO

Neste modelo utilize os acessórios originais da FLEX. Se não forem utilizados acessórios originais da FLEX, tal poderá dar origem a piores resultados de polimento, maiores vibrações e maior desgaste ou até mesmo danos no aparelho.

Indicações relativas ao desgaste da esponja

i INDICAÇÃO

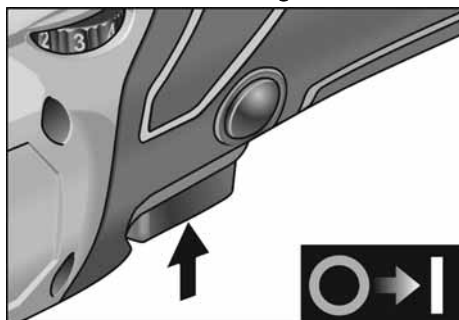
Por norma, o desgaste da esponja em polidoras excêntricas de acionamento livre é muito mais elevado que em polidoras rotativas ou polidoras excêntricas de acionamento forçado.

Condicionado pelo acionamento, este desgaste não ocorre no exterior da esponja mas sim no centro da mesma. Quanto mais intensamente/prolongadamente a estrutura celular for submetida a carga e, desta forma, destruída, mais rapidamente irá surgir o calor por fricção e os danos subsequentes estão pré-programados.

No exterior da esponja não é possível visualizar um desgaste deste tipo. Neste caso, só uma substituição e eliminação atempada, ajuda a evitar danos causados por calor no aparelho.

Ligar e desligar

Efectuar uma curta prova de funcionamento sem engate

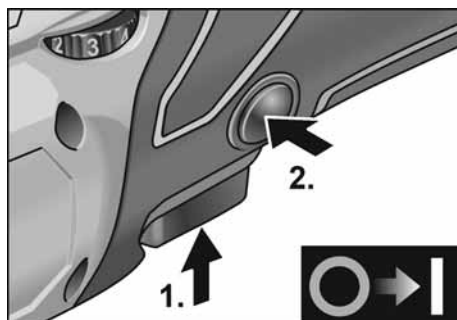


- Premir o interruptor e mantê-lo nessa posição.
- Para desligar, soltar o bloqueio de ligação.

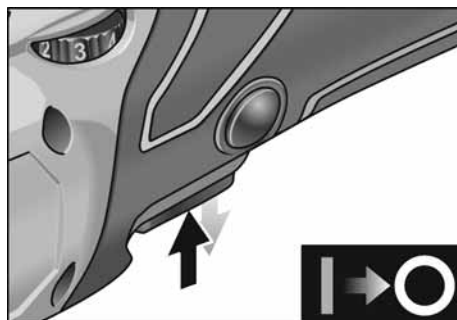
Funcionamento contínuo com engate

Desativação/remoção do acumulador

- Desligar a ferramenta elétrica.
- Voltar a ligar a ferramenta elétrica.

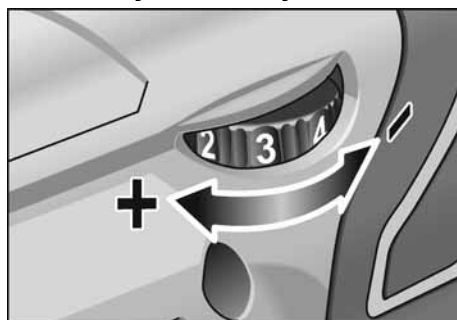


- Premir o interruptor e mantê-lo nessa posição (1.).
- Para engrenar, manter o botão de retenção premido (2.) e libertar o interruptor.



- Para desligar, premir o interruptor brevemente e, depois, soltá-lo.

Pré-selecção de rotações



- Para regular as rotações de serviço, colocar o volante de ajuste no valor desejado.
- Accionando suavemente o interruptor, o aparelho vai aumentando a velocidade até atingir a rotação pré-seleccionada.

i **Indicação**

Em caso de sobrecarga ou sobreaquecimento em funcionamento contínuo, o aparelho desliga-se. Para continuar a trabalhar é necessário desligar o aparelho e voltar a ligá-lo.

Indicações sobre trabalho

⚠ **ATENÇÃO!**

Depois de desligada, a polidora ainda roda durante breves momentos.

i **INDICAÇÃO**

Após uma substituição de ferramenta (p. ex. uma boina de lã em vez duma esponja de polir) podem sentir-se vibrações mais fortes, devido à sua diferença de peso. Alterar as rotações de serviço na roda de ajuste, até que as vibrações fiquem reduzidas ao mínimo.

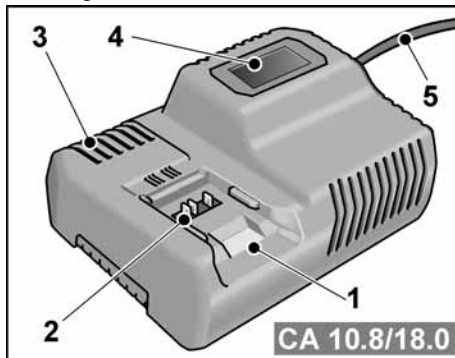
- Ligar a máquina antes de assentar sobre a superfície a polir e deixá-la funcionar até que atinja a rotação antes regulada.



- Mover a polidora sem pressão de encosto, em movimentos sobrepostos sobre a superfície a polir, para obter bons desempenhos de polimento e maximizar a vida útil da ferramenta.
- Na aplicação de pasta de polir, deve ser utilizada uma ferramenta para cada tipo de pasta.

Mais informações sobre os produtos do fabricante no site www.flex-tools.com.

Carregador



- 1** Módulo recetor para o acumulador
- 2** Contactos
- 3** Ranhuras de ventilação
- 4** Visor de indicação do estado de funcionamento
- 5** Cabo de rede com ficha de rede

O carregador CA 10.8/18.0 destina-se ao carregamento de acumuladores FLEX dos tipos:

- AP 10.8 (2,5 Ah),
- AP 18.0 (2,5 Ah),
- AP 10.8 (5,0 Ah),
- AP 18.0 (5,0 Ah).

Indicações para uma longa duração dos acumuladores

⚠ **ATENÇÃO!**

- *Nunca carregar os acumuladores com temperaturas inferiores a 0 °C ou superiores a 55 °C.*
 - *Não carregar os acumuladores num ambiente com elevada humidade ou temperatura ambiente.*
 - *Não tapar os acumuladores, nem o carregador durante a operação de carga.*
 - *Desligar a ficha de rede do carregador depois de terminada a operação de carga.*
- Durante a operação de carga, o acumulador e o carregador aquecem. Isso é normal!

Os acumuladores de iões de lítio não apresentam o conhecido efeito «Memory». Apesar disso, um acumulador, antes de ser carregado, deve estar totalmente descarregado e a operação de carga tem de ser sempre totalmente concluída. Se os acumuladores não forem utilizados por um longo período de tempo, eles devem ser parcialmente carregados e guardados em local fresco.

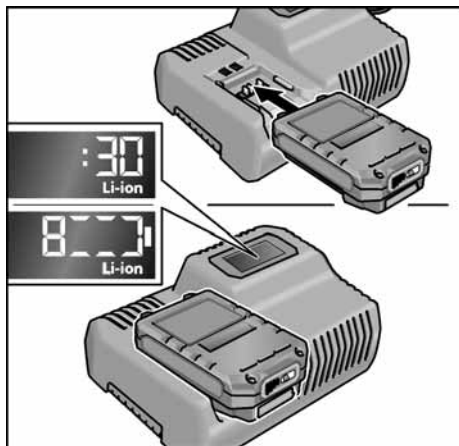
Operação de carga



ATENÇÃO!

Utilizar apenas acumuladores originais no carregador incluído no fornecimento.

- Ligar a ficha de rede do carregador à tomada.
A luz de fundo do visor acende-se a verde durante 2 segundos e volta a apagar-se. É indicado OK.



- Inserir o acumulador completamente até encaixar no carregador.
 - No visor, são indicados, alternadamente, o tempo restante da operação de carga (até o acumulador estar totalmente carregado) e uma representação gráfica do estado de carga.
 - A luz de fundo do visor acende-se a cor de laranja, se o acumulador estiver abaixo dos 80% de carga.
 - A partir dos 80% de carga do acumulador, o visor acende-se a verde e é indicado OK.

- Quando o acumulador estiver totalmente carregado, surge a indicação OK 88%.

A luz de fundo verde apaga-se após alguns momentos.

- Retirar o acumulador do carregador.



- Desligar a ficha de tomada.



INDICAÇÃO

Se, depois da montagem do acumulador, o visor no carregador piscar, existe uma falha no acumulador ou no carregador.



Piscar lento do visor.

Luz de fundo cor de laranja.

O acumulador está muito quente ou muito frio. Depois de ser atingida a temperatura de carregamento do acumulador (0°C...55°C), o processo de carga inicia-se.



Piscar rápido do visor.

Luz de fundo vermelha.

Retirar o acumulador do carregador e voltar a encaixá-lo. Se a indicação se mantiver, o acumulador está avariado. Substituir o acumulador ou mandar verificá-lo numa oficina especializada.

Se surgir a mesma mensagem de falha com outro acumulador, existe um defeito no carregador. Mandar verificar o carregador numa oficina especializada.

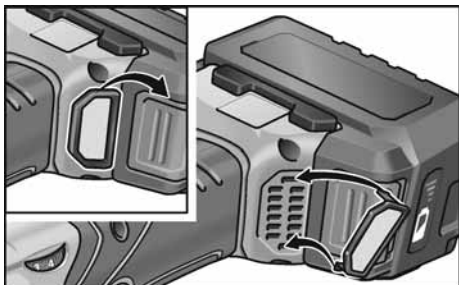
Manutenção e tratamento

AVISO!

Antes de qualquer intervenção na ferramenta elétrica, retirar o acumulador do aparelho.

Limpeza

- Limpar regularmente o aparelho e a grelha em frente às ranhuras de ventilação. A frequência da limpeza depende do material a trabalhar e da duração da utilização.
- Limpar, regularmente, com ar comprimido seco, o interior da estrutura com motor.
- Limpar, regularmente, o filtro do pó.



Retirar o filtro do pó e limpar com ar comprimido seco.

Engrenagem

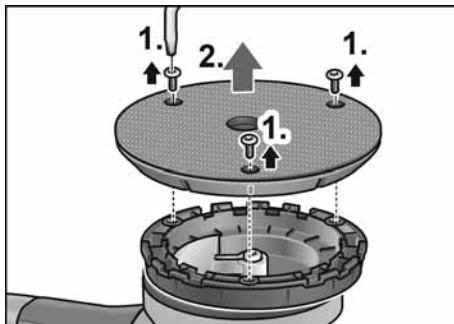
INDICAÇÃO

Não desapertar os parafusos da cabeça de engrenagem. Se esta indicação não for respeitada, expiram as obrigações de garantia do fabricante.

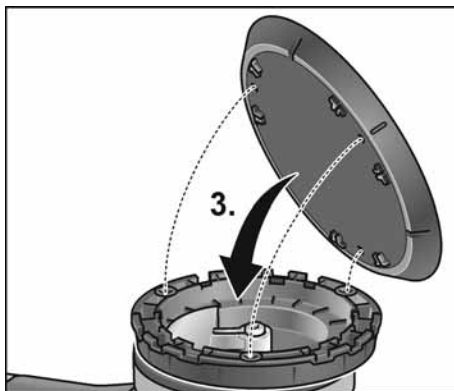
Substituição de peças de desgaste

Substituir o prato autoaderente

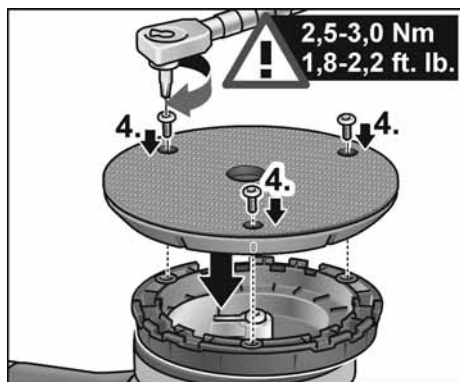
- Retirar o acumulador.
- Retirar a esponja de polir.
- Assentar a máquina virada para cima.



- Soltar os parafusos com a chave de fenda Torx e desaparafusar (1.).
- Retirar o prato autoaderente desgastado (2.).
- Eliminar sujidades no interior.



- Alinhar orifícios de fixação e colocar novo prato auto-aderente (3.).



- Enroscar os parafusos e apertar com a chave de fenda Torx (4.). (Binário de aperto 2,5-3,0 Nm (1.8-2.2 ft. lb.))
- Efetuar um teste de funcionamento. Verificar se existem desequilíbrios ou vibrações.

ATENÇÃO!

Um binário de aperto errado dá origem a danos no aparelho e nas superfícies a trabalhar.

Reparações

As reparações devem ser executadas, exclusivamente, por Serviços Técnicos autorizados pelo fabricante.

Peças de reparação e acessórios

INDICAÇÃO

Só podem ser utilizadas as ferramentas homologadas pela FLEX.

Para acesso a mais acessórios, principalmente ferramentas e meios auxiliares de polimento, consulte o catálogo do fabricante. Desenhos de explosão e listas de peças de reparação podem ser consultados na nossa Homepage:

www.flex-tools.com

Indicações sobre reciclagem

AVISO!

As ferramentas elétricas fora de serviço devem ser inutilizadas antes de serem eliminadas:

- ferramentas elétricas com conexão à rede por remoção do cabo de rede,
- ferramentas elétricas com acumulador por remoção do acumulador.



Só para os países da UE.

Não colocar as ferramentas eléctricas no lixo doméstico!

Em conformidade com a Directiva Europeia 2012/19/UE sobre aparelhos eléctricos e electrónicos usados e com a transposição para o Direito Nacional, as ferramentas eléctricas usadas têm que ser reunidas separadamente e encaminhadas para o reaproveitamento sem poluição do meio ambiente.



Recuperação de matérias-primas em vez de eliminação de resíduos.

O aparelho, os acessórios e a embalagem devem ser encaminhados para reaproveitamento compatível com o meio ambiente.

A identificação dos componentes de plástico permite a correta separação para reciclagem.

AVISO!

Não deitar acumuladores/baterias no lixo doméstico, para o fogo ou para a água. Não abrir acumuladores já inutilizados.

Só para os países da UE:

De acordo com a diretiva 2006/66/CE, acumuladores/baterias com defeito ou fora de uso têm de ser reciclados.



INDICAÇÃO

Informe-se sobre possibilidades de reciclagem junto do agente especializado!

Conformidade C €

Declaramos, sob nossa inteira responsabilidade, que o produto descrito em «Características técnicas» se encontra em conformidade com as normas e os documentos normativos seguintes:

EN 62841 de acordo com as determinações das directivas 2014/30/UE, 2006/42/CE, 2011/65/UE.

Responsável pela documentação técnica:
FLEX-Elektrowerkzeuge GmbH, R & D
Bahnhofstrasse 15, D-71711 Steinheim/Murr



Peter Lameli
Technical Head

Klaus Peter Weinper
Head of Quality
Department (QD)

15.12.2020
FLEX-Elektrowerkzeuge GmbH
Bahnhofstrasse 15, D-71711 Steinheim/Murr

Exclusão de responsabilidades

O fabricante e seus representantes não se responsabilizam por danos e perda de lucros, resultantes da interrupção do negócio, provocada pelo produto ou pela possível não utilização do mesmo.

O fabricante e seus representantes não se responsabilizam por danos provocados por uma utilização inadequada ou em ligação com produtos de outros fabricantes.

Inhoud

Gebruikte symbolen	77
Symbolen op het gereedschap	77
Voor uw veiligheid	77
Geluid en trillingen	80
Technische gegevens	81
In één oogopslag	82
Gebruiksaanwijzing	83
Onderhoud en verzorging	87
Afvoeren van verpakking en machine ..	88
CE-Conformiteit	89
Uitsluiting van aansprakelijkheid	89

Gebruikte symbolen



WAARSCHUWING!

Geeft een onmiddellijk dreigend gevaar aan. Als de waarschuwing niet in acht wordt genomen, dreigen levensgevaarlijke of zeer ernstige verwondingen.



VOORZICHTIG!

Geeft een mogelijk gevaarlijke situatie aan. Als de aanwijzing niet in acht wordt genomen, kunnen persoonlijk letsel of materiële schade het gevolg zijn.



LET OP

Geeft gebruikstips en belangrijke informatie aan.

Symbolen op het gereedschap



Lees de gebruiksaanwijzing voordat u het gereedschap in gebruik neemt!



Draag een oogbescherming!



Afvoeren van het oude apparaat (zie pagina 88)!

Voor uw veiligheid



WAARSCHUWING!

Voor het gebruik van de polijstmachine dient u de volgende voorschriften te lezen en ernaar te handelen:

- deze gebruiksaanwijzing;
- de “Algemene veiligheidsvoorschriften” voor het gebruik van elektrische gereedschappen in de meegeleverde brochure (documentnummer 315.915);
- de op de plaats van gebruik geldende regels en voorschriften ter voorkoming van ongevallen.

Deze polijstmachine is geconstrueerd volgens de huidige stand van de techniek en de erkende veiligheidstechnische regels. Toch kunnen bij het gebruik ervan levensgevaar en verwondingsgevaar voor de gebruiker en voor andere personen resp. gevaren voor beschadigingen aan de machine of aan andere zaken optreden. De polijstmachine mag alleen worden gebruikt:

- volgens de bestemming;
- in een veiligheidstechnisch optimale toestand.

Verhelp storingen die de veiligheid in gevaar brengen onmiddellijk.

Gebruik volgens bestemming

Deze met de hand vastgehouden excenterpolijstmachine is bestemd

- voor professioneel gebruik in de industrie en door de vakman;
- voor polijstwerkzaamheden van allerlei aard, zoals lakoppervlakken van voertuigen, meubel- en metaaloppervlakken, enz., met polijstspunzen;
- voor het gebruik met polijstgereedschappen die zijn toegelaten voor een toerental van minstens 500 o.p.m..

Veiligheidsvoorschriften voor polijstwerkzaamheden



WAARSCHUWING!

Lees alle met het elektrisch gereedschap meegeleverde veiligheidsvoorschriften, aanwijzingen, afbeeldingen en specificaties. Als de veiligheidsvoorschriften en aanwijzingen niet in acht worden genomen, kan dit een elektrische schok, brand en/of ernstig letsel tot gevolg hebben. Bewaar alle veiligheidsvoorschriften en aanwijzingen voor de toekomst.

- Dit elektrische gereedschap is te gebruiken als polijstmachine. Neem alle veiligheidsvoorschriften, aanwijzingen, afbeeldingen en gegevens die u bij het gereedschap ontvangt in acht. Als u de volgende aanwijzingen niet in acht neemt, kunnen een elektrische schok, brand en/of ernstig letsel het gevolg zijn.
- Dit elektrische gereedschap is niet geschikt voor slijp- en doorslijpwerkzaamheden, schuurwerkzaamheden (met schuurpapier) en werkzaamheden met draadborstels. Toepassingen waarvoor het elektrische gereedschap niet is voorzien, kunnen gevaren en verwondingen veroorzaken.
- Gebruik uitsluitend toebehoren dat door de fabrikant speciaal voor dit elektrische gereedschap is voorzien en geadviseerd. Het feit dat u het toebehoren aan het elektrische gereedschap kunt bevestigen, waarborgt nog geen veilig gebruik.
- Het toegestane toerental van het inzetgereedschap moet minstens even hoog zijn als het maximale toerental dat op het elektrische gereedschap vermeld staat. Toebehoren dat sneller draait dan toegestaan, kan onherstelbaar beschadigd worden en wegvliegen.
- De buitendiameter en de dikte van het inzetgereedschap moeten overeenkomen met de maatgegevens van het elektrische gereedschap. Inzetgereedschappen met onjuiste afmetingen kunnen niet voldoende afgeschermd of gecontroleerd worden.
- Inzetgereedschappen met schroefdraad-inzetstuk moeten nauwkeurig op de schroefdraad van de uitgaande as passen. De gatdiameter van met een flens gemonteerde inzetgereedschappen moet passen bij de opnamediameter van de flens. Inzetgereedschappen die niet nauwkeurig op de uitgaande as van het elektrische gereedschap passen, draaien ongelijkmatig, trillen sterk en kunnen tot het verlies van de controle leiden.
- Gebruik geen beschadigde inzetgereedschappen. Controleer voor het gebruik altijd inzetgereedschappen zoals slijpschijven op afsplinteringen en scheuren, steunschijven op scheuren of sterke slijtage en draadborstels op losse of gebroken draden. Als het elektrische gereedschap of het inzetgereedschap valt, dient u te controleren of het beschadigd is, of gebruik een onbeschadigd inzetgereedschap. Als u het inzetgereedschap hebt gecontroleerd en ingezet, laat u de machine een minuut lang met het maximale toerental lopen. Daarbij dient u en dienen andere personen uit de buurt van het ronddraaiende inzetgereedschap te blijven. Beschadigde inzetgereedschappen breken meestal gedurende deze testtijd.
- Draag persoonlijke beschermende uitrusting. Gebruik afhankelijk van de toepassing een volledige gezichtsbescherming, oogbescherming of veiligheidsbril. Draag indien van toepassing een stofmasker, een gehoorbescherming, werkhandschoenen of een speciaal schort dat kleine slijp- en metaaldeeltjes tegenhoudt. Uw ogen moeten worden beschermd tegen wegvliegende deeltjes die bij verschillende toepassingen ontstaan. Een stof- of ademmasker moet het stof filteren dat bij de toepassing ontstaat. Als u lang wordt blootgesteld aan luid lawaai, kan uw gehoor worden beschadigd.

- **Let erop dat andere personen zich op een veilige afstand bevinden van de plaats waar u werkt. Iedereen die de werkomgeving betreedt, moet persoonlijke beschermende uitrusting dragen.** Brokstukken van het werkstuk of gebroken inzetgereedschappen kunnen wegvliegen en verwondingen veroorzaken, ook buiten de directe werkomgeving.
- **Houd het gereedschap alleen aan de geïsoleerde greepvlakken vast als u werkzaamheden uitvoert waarbij het gereedschap verborgen stroomleidingen kan raken.** Contact met een onder spanning staande leiding kan ook metalen delen van het gereedschap onder spanning zetten en tot een elektrische schok leiden.
- **Leg het elektrische gereedschap nooit neer voordat het inzetgereedschap volledig tot stilstand is gekomen.** Het draaiende inzetgereedschap kan in contact komen met het oppervlak, waardoor u de controle over het elektrische gereedschap kunt verliezen.
- **Laat het elektrische gereedschap niet lopen terwijl u het draagt.** Uw kleding kan door toevallig contact met het draaiende inzetgereedschap worden meegenomen en het inzetgereedschap kan zich in uw lichaam boren.
- **Reinig regelmatig de ventilatieopeningen van het elektrische gereedschap.** De motorventilator trekt stof in het huis en een sterke ophoping van metaalstof kan elektrische gevaren veroorzaken.
- **Gebruik het elektrische gereedschap niet in de buurt van brandbare materialen.** Vonken kunnen deze materialen ontsteken.
- **Gebruik geen inzetgereedschappen waarvoor vloeibare koelmiddelen vereist zijn.** Het gebruik van water of andere vloeibare koelmiddelen kan tot een elektrische schok leiden.

Terugslag en bijbehorende veiligheidsvoorschriften

Terugslag is de plotselinge reactie als gevolg van een vasthakend of geblokkeerd draaiend inzetgereedschap, zoals een slijpschijf, schuurschijf, steunschijf, draadborstel, enz.

Vasthaken of blokkeren leidt tot een abrupte stop van het ronddraaiende inzetgereedschap. Daardoor wordt een ongecontroleerd elektrisch gereedschap tegen de draairichting van het inzetgereedschap versneld op de plaats van de blokkering.

Als bijvoorbeeld een slijpschijf in het werkstuk vasthaakt of blokkeert, kan de rand van de slijpschijf die in het werkstuk invalt, zich vastgrijpen. Daardoor kan de slijpschijf uitbreken of een terugslag veroorzaken. De slijpschijf beweegt zich vervolgens naar de bediener toe of van de bediener weg, afhankelijk van de draairichting van de schijf op de plaats van de blokkering. Hierbij kunnen slijpschijven ook breken.

Een terugslag is het gevolg van verkeerd of onjuist gebruik van het elektrische gereedschap. Terugslag kan worden voorkomen door geschikte voorzorgsmaatregelen, zoals hieronder beschreven.

- **Houd het elektrische gereedschap goed vast en breng uw lichaam en uw armen in een positie waarin u de terugslagkrachten kunt opvangen.** Gebruik altijd de extra handgreep, indien aanwezig, om de grootst mogelijke controle te hebben over terugslagkrachten of reactiemomenten bij het op toeren komen. De bediener kan door geschikte voorzorgsmaatregelen de terugslag- en reactiekrachten beheersen.
- **Breng uw hand nooit in de buurt van draaiende inzetgereedschappen.** Het inzetgereedschap kan bij de terugslag over uw hand bewegen.
- **Mijd met uw lichaam het gebied waarheen het elektrische gereedschap bij een terugslag wordt bewogen.** De terugslag drijft het elektrische gereedschap in de richting die tegengesteld is aan de beweging van de slijpschijf op de plaats van de blokkering.

- **Werk bijzonder voorzichtig in de buurt van hoeken, scherpe randen, enz. Voorkom dat inzetgereedschappen van het werkstuk terugstoten en vastklemmen.**

Het ronddraaiende inzetgereedschap neigt er toe, zich vast te klemmen bij hoeken, scherpe randen of wanneer het terugspringt. Dit veroorzaakt een controleverlies of terugslag.

- **Gebruik geen kettingblad of getand zaagblad.** Zulke inzetgereedschappen veroorzaken vaak een terugslag of het verlies van de controle over het elektrische gereedschap.

Bijzondere veiligheidsvoorschriften voor polijstwerkzaamheden

- **De polijstkap mag geen losse delen hebben, in het bijzonder geen losse bevestigingssnoeren. Maak de bevestigingssnoeren vast of kort deze in.** Losse, meedraaiende bevestigingssnoeren kunnen uw vingers meenemen of in het werkstuk vasthaken.

Geluid en trillingen



LET OP

Waarden voor het A-gewogen geluidsniveau en de totale trillingswaarden staan in de tabel "Technische gegevens".

De geluids- en trillingswaarden zijn vastgesteld volgens EN 62841.



VOORZICHTIG!

De aangegeven meetwaarden gelden voor nieuwe gereedschappen. Bij dagelijks gebruik veranderen geluids- en trillingswaarden.



LET OP

De in deze gebruiksaanwijzing vermelde trillings- en geluidsemisiewaarden zijn gemeten in overeenstemming met gestandaardiseerde meetmethoden uit EN 62841 en kunnen gebruikt worden voor het vergelijken van elektrische gereedschappen. Ze zijn ook geschikt voor een voorlopige inschatting van de belasting. De vermelde niveaus zijn representatief voor de belangrijkste toepassingen van het elektrische gereedschap. Als het elektrische

gereedschap echter voor andere toepassingen gebruikt wordt, met afwijkende inzetgereedschappen of zonder voldoende onderhoud, kunnen het geluids- en trillingsniveau afwijken. Dit kan de geluids- en trillingsbelasting gedurende de gehele werkperiode aanzienlijk verhogen. Voor een nauwkeurige schatting van de geluids- en trillingsbelasting moeten ook de tijden in aanmerking worden genomen waarin het gereedschap uitgeschakeld is of waarin het wel ingeschakeld is maar niet daadwerkelijk gebruikt wordt. Dit kan de geluids- en trillingsbelasting gedurende de gehele werkperiode aanzienlijk verlagen. Leg aanvullende veiligheidsmaatregelen ter bescherming van de gebruiker tegen het effect van trillingen vast, zoals onderhoud van het elektrische gereedschap en inzetgereedschappen, warm houden van de handen en organisatie van de arbeidsprocessen.



VOORZICHTIG!

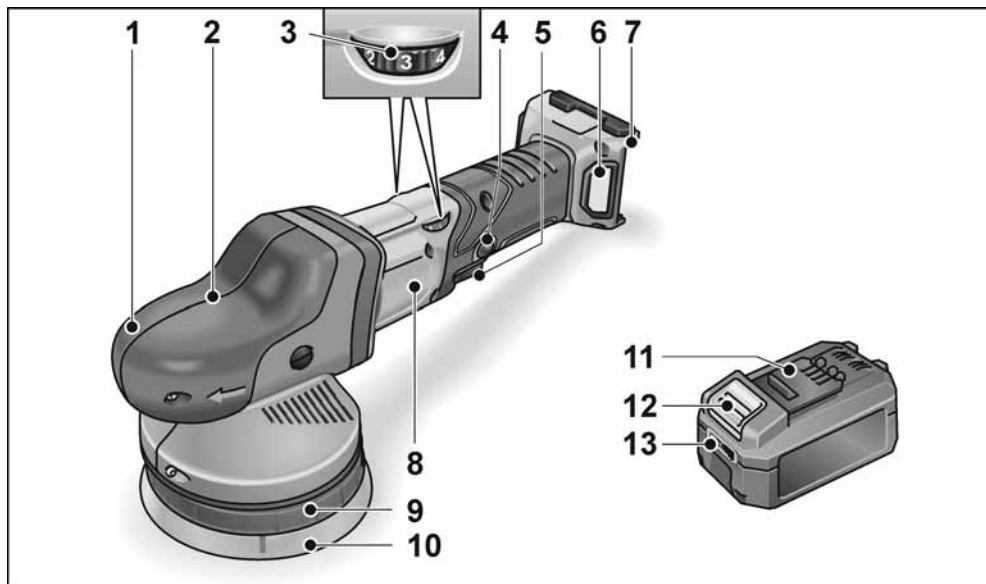
Draag een gehoorbescherming bij een geluidsdruk van meer dan 85 dB(A).

Technische gegevens

		XFE 15 125 18.0-EC XFE 15 150 18.0-EC	XCE 8 125 18.0-EC
Machinetype		Excenterpolijstmachine	
Nominale spanning	V	18	
Accu		AP 18.0/2,5 AP 18.0/5,0	
Gereedschapsdrager		Klittenschijf Ø 125/150	Klittenschijf Ø 125
Gereedschap-Ø max.	mm	160	
Slag	mm	15	8
Onbelast toerental	t/min	4.600-7.600	280-430
Gewicht volgens "EPTA-procedure 1/2003" (zonder accu)	kg	2,1	2,15
Gewicht Accu			
- AP 18.0/2,5	kg	0,42	
- AP 18.0/5,0	kg	0,72	
Gemiddelde acculooptijd (afhankelijk van toerental, gereedschapsdiameter, belasting ...)			
- AP 18.0/2,5	min	20	
- AP 18.0/5,0	min	40	
A-gewogen geluidsniveau volgens EN 62841 (zie "Geluid en trillingen"):			
Geluidsdruk niveau L_{pA}	dB(A)	73,2	79,9
Geluidsvermogen niveau L_{WA}	dB(A)	84,2	90,9
Onzekerheid K	db	2,5	
Totale trillingswaarde volgens EN 62841 (zie "Geluid en trillingen"):			
Emissiewaarde a_h	m/s^2	7,2	4,9
Onzekerheid K	m/s^2	0,5	1,5

In één oogopslag

In deze gebruiksaanwijzing worden verschillende elektrische gereedschappen beschreven. Details van de afbeeldingen kunnen afwijken van het door u gekochte elektrische gereedschap.



- | | |
|--|---|
| <p>1 Greepkap
Met luchtafvoeropening en draairichtingpijl.</p> <p>2 Machinekop *</p> <p>3 Stelwiel voor vooraf instelbaar toerental</p> <p>4 Blokkeerknop
Vergrendelt de schakelaar (5) bij continu gebruik.</p> <p>5 Schakelaar
Voor het in- en uitschakelen en voor de versnelling tot aan het vooraf ingestelde toerental.</p> | <p>6 Filterafdekking</p> <p>7 Inschuifopening voor accu</p> <p>8 Typeplaatje</p> <p>9 Schijfhouder</p> <p>10 Klittenschijf</p> <p>11 Flex Li-ion-accu</p> <p>12 Ontgrendelknop voor accu</p> <p>13 Statusindicatie accu</p> |
|--|---|

Torx-schroefsleutel T20 *

* niet afgebeeld

Gebruiksaanwijzing



WAARSCHUWING!

Voor alle werkzaamheden aan het elektrische gereedschap de accu uit het apparaat nemen.

Voor de ingebruikneming

Pak de polijstmachine uit, controleer of de levering compleet is en controleer de machine op transportschade.



LET OP

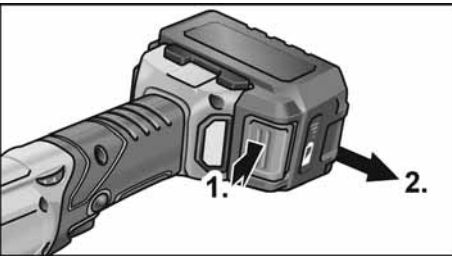
De accu's zijn bij levering niet volledig opgeladen. Laad de accu's volledig op voor het eerste gebruik. Zie hiervoor de gebruiksaanwijzing van de oplader.

Accu plaatsen/vervangen

- Druk de geladen accu in het elektrische gereedschap totdat deze vergrendelt.



- Als u de accu wilt verwijderen, drukt u op de ontgrendelingsknoppen (1.) en trekt u de accu eruit (2.).

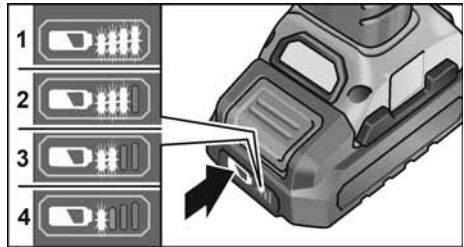


VOORZICHTIG!

Bescherm de contacten van de accu als u deze niet gebruikt. Losse metalen delen kunnen de contacten kortsluiten. Er bestaat explosie- en brandgevaar!

Oplaadstatus van de accu

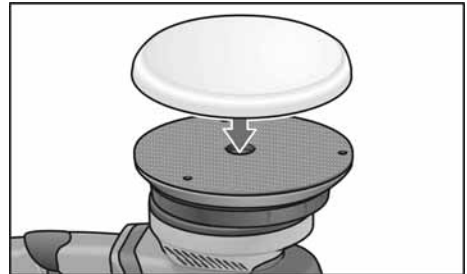
- De oplaadstatus van de accu is te controleren met de LED van de accustatus-indicator.



Als de LED knippert, moet de accu worden opgeladen. Als de LED na het indrukken van de knop niet oplicht, is de accu defect en moet deze worden vervangen.

Inzetgereedschap bevestigen of wisselen

- Verwijder de accu.



- Centreer het polijstmiddel (beoordeel dit op het oog) en druk het middel op de klittenschijf vast. Gebruik alleen onbeschadigd polijstgereedschap.
- Plaats de accu.
- Schakel de polijstmachine in (zonder de schakelaar vast te klikken) en laat de polijstmachine ca. 30 seconden lopen. Controleer de machine op onbalans en trillingen.
- Schakel de polijstmachine uit.

Aanwijzingen voor het bevestigen van de inzetgereedschappen



VOORZICHTIG!

Bevestig het inzetgereedschap gecentreerd op de gereedschapopname.

Beschadiging van het gereedschap door onbalans is mogelijk. Daardoor kan het werkresultaat slechter worden.



LET OP

Gebruik bij dit model de originele FLEX-accessoires. Als er geen originele FLEX-accessoires worden gebruikt, kan dit tot een slechter polijstresultaat, verhoogde trillingen en verhoogde slijtage leiden of zelfs schade aan het apparaat veroorzaken.

Aanwijzingen over sponslijtage



LET OP

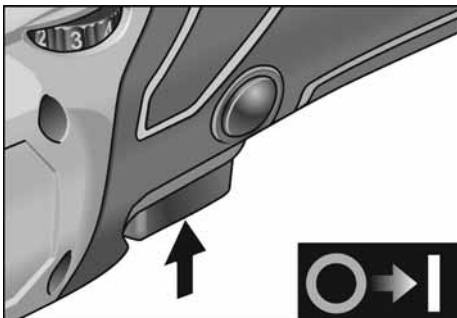
In het algemeen is de sponslijtage bij vrijlopende excenterpolijstmachines veel hoger dan bij roterende polijstmachines of geforceerd aangedreven excenterpolijstmachines.

Door de manier van aandrijving vindt deze slijtage niet aan de buitenkant van de spons plaats, maar in de sponskern. Hoe zwaarder/langer de celstructuur belast en daardoor vernield wordt, des te sneller ontstaat er wrijvingswarmte. Gevolgschade is onvermijdelijk.

Een dergelijke slijtage valt niet op aan de buitenkant van een spons. Hier helpt alleen het op tijd vervangen en weggooien om schade door hitte aan het apparaat te vermijden.

IIn- en uitschakelen

Gebruik voor korte duur zonder vergrendeling

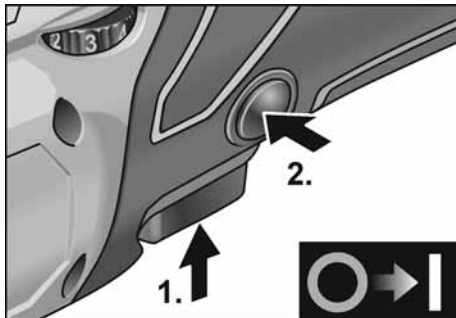


- Druk de schakelaar in en houd deze vast.
- Als u het gereedschap wilt uitschakelen, laat u de schakelaar los.

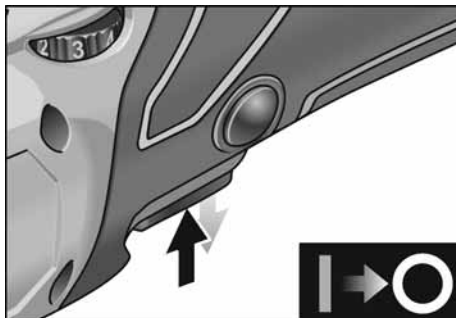
Continu gebruik met vergrendeling

Uitschakeling/verwijdering van de accu

- Elektrisch gereedschap uitschakelen.
- Elektrisch gereedschap opnieuw inschakelen.

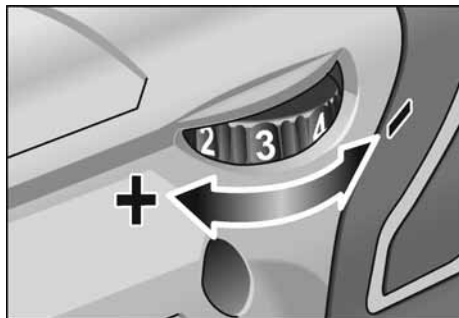


- Druk de schakelaar in en houd deze vast (1.).
- Als u de schakelaar wilt vastzetten, houdt u de vergrendelingsknop ingedrukt (2.) en laat u de schakelaar los.



- Als u het gereedschap wilt uitschakelen, drukt u de schakelaar kort in laat u deze los.

Vooraf instelbaar toerental



- Als u het werktoerental wilt instellen, zet u het stelwiel op de gewenste waarde.
- Door de schakelaar met gevoel te bedienen wordt het gereedschap versneld tot aan het vooraf ingestelde toerental.

i **LET OP**

Bij overbelasting of oververhitting tijdens continuegebruik schakelt het apparaat uit. Om verder te werken moet het apparaat uit- en weer ingeschakeld worden.

Tips voor de werkzaamheden

! **VOORZICHTIG!**

Na het uitschakelen loopt het polijstgereedschap nog korte tijd uit.

i **LET OP**

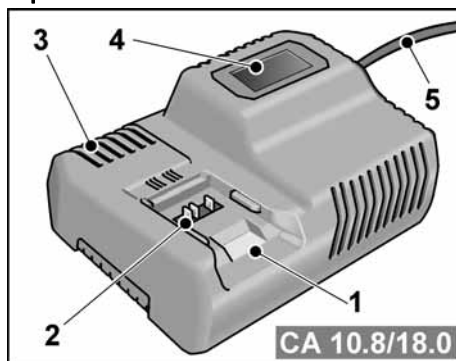
Na het wisselen van inzetgereedschap (bijv. wolveel in plaats van polijstspoon) kunnen door het gewichtsverschil meer trillingen optreden. Verander het werktoerental met het stelwiel tot de trillingen verminderd zijn.

- Schakel het gereedschap in voordat u het op het te polijsten oppervlak plaatst en laat het tot aan het ingestelde toerental op toeren komen.



- Polijstmachine zonder aandrukkracht met zich overlappende bewegingen op het te polijsten oppervlak bewegen om goede polijstprestaties en een lange levensduur van het gereedschap te realiseren.
 - Gebruik bij de toepassing van polijstpasta voor elke pasta apart inzetgereedschap.
- Zie www.flex-tools.com voor meer informatie over de producten van de fabrikant.

Oplader



- 1 Insteeksluif voor accu
- 2 Contacten
- 3 Ventilatiespleten
- 4 Display voor weergave van de bedrijfsmodus
- 5 Stroomkabel met stekker

De oplader CA 10.8/18.0 is bestemd voor het opladen van FLEX-accu's van de typen

- AP 10.8 (2,5 Ah),
- AP 18.0 (2,5 Ah),
- AP 10.8 (5,0 Ah),
- AP 18.0 (5,0 Ah).

Aanwijzingen voor een lange accu-levensduur

VOORZICHTIG!

- Laad accu's nooit op bij temperaturen lager dan 0 °C of hoger dan 55 °C.
- Laad accu's niet op in een omgeving met hoge luchtvochtigheid of hoge omgevingstemperatuur.
- Bedek de accu's en oplader niet tijdens het laden.
- Trek de stekker van de oplader na het opladen uit het stopcontact.

Tijdens het opladen worden de accu en de oplader warm. Dat is normaal!

Lithium-ion-accu's hebben niet het bekende "memory-effect". Toch moet een accu voor het opladen volledig worden ontladen en moet het laadproces altijd volledig worden afgesloten.

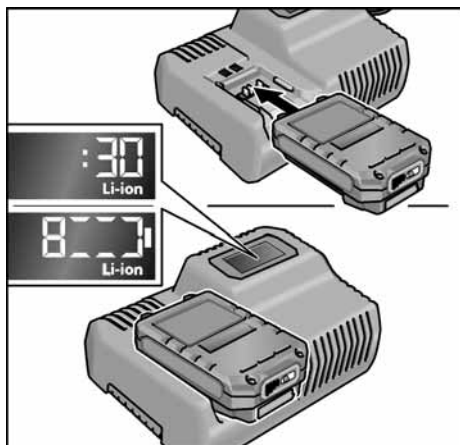
Bewaar de accu's gedeeltelijk geladen op een koele plek wanneer de accu's langere tijd niet worden gebruikt.


Oplaadproces

VOORZICHTIG!

Plaats alleen originele accu's in de meegeleverde oplader.

- Steek de stekker van de oplader in het stopcontact. De achtergrondverlichting van het display wordt 2 seconden groen en dan weer donker. "OK" wordt weergegeven.



- Plaats de accu volledig in de oplader zodat deze vergrendelt.
 - Op het display worden afwisselend de resterende duur van het opladen (totdat de accu volledig opgeladen is) en een grafische weergave van de oplaadstatus weergegeven.
 - De achtergrondverlichting van het display is oranje wanneer de accu minder dan 80% is opgeladen.
 - Vanaf 80% accumulading is het display groen en wordt "OK" weergegeven.
- De accu is volledig opgeladen wanneer de indicatie  verschijnt.

De groene achtergrondverlichting gaat na korte tijd uit.

- Neem de accu uit de oplader.



- Trek de stekker uit het stopcontact.

LET OP

Als het display knippert na het plaatsen van de accu in de oplader, is er een fout in de accu of de oplader.



Display knippert langzaam.

Achtergrondverlichting oranje.

De accu is te warm of te koud. Wanneer de accu de oplaadtemperatuur (0°C...55°C) heeft bereikt, begint het opladen.



Display knippert snel.

Achtergrondverlichting rood.

Neem de accu uit de oplader en plaats hem opnieuw. Als hetzelfde wordt weergegeven, is de accu defect. Vervang de accu of laat deze bij de vakhandel controleren.

Als deze foutmelding ook wordt weergegeven bij een andere accu, is de oplader defect. Laat de oplader dan bij de vakhandel controleren.

Onderhoud en verzorging

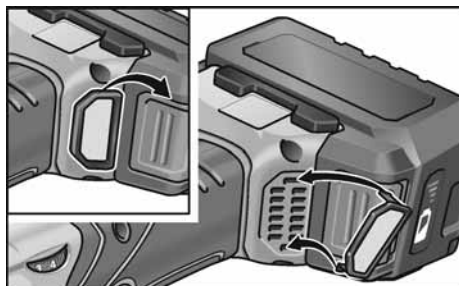


WAARSCHUWING!

Voor alle werkzaamheden aan het elektrische gereedschap de accu uit het apparaat nemen.

Reiniging

- Apparaat en rooster voor ventilatiesleuven regelmatig reinigen. De frequentie van de reiniging is afhankelijk van het bewerkte materiaal en van de duur van het gebruik.
- Blaas de binnenzijde van het machinehuis met de motor regelmatig met droge perslucht door.
- Reinig regelmatig het stoffilter.



Verwijder het stoffilter en blaas het uit met droge perslucht.

Machinekop

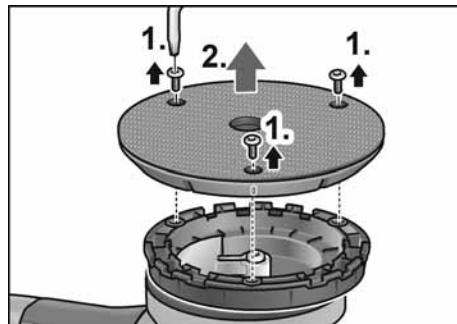


LET OP

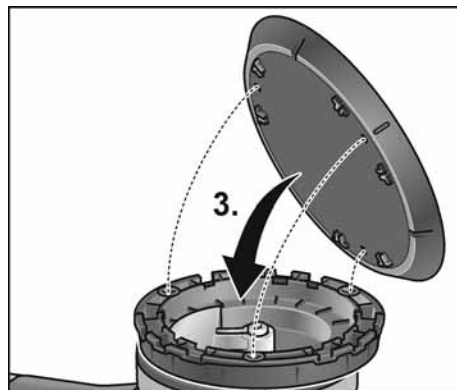
Draai de schroeven op de machinekop (tijdens de garantietijd niet los. Anders vervallen de garantieverplichtingen van de fabrikant.

Vervanging van slijtageonderdelen Klithechtschijf vervangen

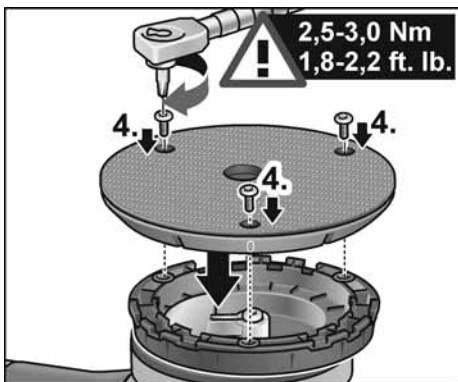
- Verwijder de accu.
- Verwijder de polijstspons.
- Leg de machine op de achterkant neer.



- Schroeven met torx-schroefleutel losdraaien en eruit draaien (1.).
- Versleten klithechtschijf afnemen (2.).
- Verontreinigingen in de binnenruimte opruimen.



- Bevestigingsgaten uitlijnen en nieuwe klitthenschijf monteren (3.).



- Schroeven indraaien en met torx-schroefsleutel vastdraaien (4.). (Aanhaalmoment 2,5-3,0 Nm (1,8-2,2 ft. lb.))
- Proefdraaien uitvoeren. Controleer de machine op onbalans en trillingen.

VOORZICHTIG!

Een verkeerd aanhaalmoment leidt tot beschadigingen aan het apparaat en aan de te bewerken oppervlakken.

Reparaties

Laat reparaties uitsluitend uitvoeren door een door de fabrikant erkende klantenservice.

Vervangingsonderdelen en toebehoren

LET OP

Alleen de door FLEX vrijgegeven gereedschappen mogen worden gebruikt.

Zie de catalogi van de fabrikant voor overig toebehoren, in het bijzonder inzetgereedschappen en polijst hulpmiddelen.

Explosietekeningen en onderdelenlijsten vindt u op onze website:

www.flex-tools.com

Afvoeren van verpakking en machine

WAARSCHUWING!

Maak afgedankte elektrische gereedschappen onbruikbaar voordat deze worden afgevoerd:

- op het lichtnet aangesloten elektrisch gereedschap door verwijdering van het netsnoer,
- op accu's werkend elektrisch gereedschap door verwijdering van de accu.



Alleen voor EU-landen

Gooi elektrische gereedschappen niet bij het huisvuil.

Volgens de Europese richtlijn 2012/19/EU betreffende afgedankte elektrische en elektronische apparatuur en de omzetting van de richtlijn in nationaal recht moeten versleten elektrische gereedschappen apart worden ingezameld en op een voor het milieu verantwoorde wijze opnieuw worden gebruikt.



Terugwinning van grondstoffen in plaats van afvalverwijdering.

Gereedschap, toebehoren en verpakking dienen op een voor het milieu verantwoorde manier te worden hergebruikt. De kunststofdelen zijn gemarkeerd om deze per soort te kunnen recycleren.



WAARSCHUWING!

Gooi accu's en batterijen niet bij het huisvuil, in het vuur of in het water. Demonteer versleten accu's niet.

Alleen voor EU-landen:

Volgens richtlijn 2006/66/EG moeten defecte of versleten accu's en batterijen worden gerecycled.



LET OP

Vraag uw vakhandel naar de mogelijkheden om uw oude gereedschap af te geven.

CE-Conformiteit

Wij verklaren als alleen verantwoordelijke dat het onder "Technische gegevens" beschreven product voldoet aan de volgende normen en normatieve documenten:

EN 62841 volgens de bepalingen van de richtlijnen 2014/30/EU, 2006/42/EG en 2011/65/EU.

Verantwoordelijk voor technische documentatie:

FLEX-Elektrowerkzeuge GmbH, R & D
Bahnhofstrasse 15, D-71711 Steinheim/Murr



Peter Lameli
Technical Head

Klaus Peter Weinper
Head of Quality
Department (QD)

15-12-2020
FLEX-Elektrowerkzeuge GmbH
Bahnhofstrasse 15, D-71711 Steinheim/Murr

Uitsluiting van aansprakelijkheid

De fabrikant en zijn vertegenwoordiger zijn niet aansprakelijk voor schade en verloren winst door onderbreking van de werkzaamheden die door het product of het nietmogelijke gebruik van het product zijn veroorzaakt.

De fabrikant en zijn vertegenwoordiger zijn niet aansprakelijk voor schade die door onjuist gebruik of in combinatie met producten van andere fabrikanten is veroorzaakt.

Indhold

Anvendte symboler	90
Symboler på maskinen	90
Brugsanvisning	95
Støj og vibration	92
Tekniske data	93
Oversigt	94
Brugsanvisning	95
Vedligeholdelse og eftersyn	98
Bortskaffelsehenvísninger	100
CE-Overensstemmelse	100
Ansvarsudelukkelse	100

Anvendte symboler

ADVARSEL!

Betegner en umiddelbar truende fare.
Ved tilsidesættelse af henvisningen opstår der livsfare eller fare for alvorlig tilskadekomst.

FORSIGTIG!

Betegner en mulig farlig situation.
Ved tilsidesættelse af henvisningen er der fare for tilskadekomst, eller der kan opstå materielle skader.

BEMÆRK

Betegner anvendelsestips og vigtige informationer.

Symboler på maskinen



Læs betjeningsvejledningen, inden maskinen tages i brug!



Benyt øjenværn!



Henvisning om bortskaffelse af den udtjente maskine (se side 100)!

For Deres egen sikkerheds skyld

ADVARSEL!

Læs følgende før polermaskinen benyttes og følg instruktionerne:

- betjeningsvejledningen,
- „Generelle sikkerhedsanvisninger“ for håndtering af elværktøjer i vedlagte hæfte (skrift-nr.: 315.915),
- de for anvendelsesstedet gældende regler og forskrifter vedrørende forebyggelse af ulykker.

Denne polermaskine er konstrueret i henhold til det aktuelle tekniske niveau og de anerkendte sikkerhedstekniske regler. Alligevel kan der ved brug af maskinen opstå fare for brugers eller tredjemands liv og lemmer, maskinen kan beskadiges, og der kan opstå materielle skader. Polermaskinen må kun benyttes

- til det dertil beregnede formål,
- i sikkerhedsteknisk korrekt tilstand.

Fejl, der har negativ indflydelse på sikkerheden, skal afhjælpes omgående.

Bestemmelsesmæssig brug

Denne håndførte excenterpolermaskine er beregnet til

- erhvervsmæssig brug inden for industri og håndværk,
- enhver form for polerearbejde med polersvampe, på f.eks. lakerede overflader på køretøjer, møbel- og metaloverflader osv.
- brug med polerværktøj, som er godkendt til en omdrejningshastighed på mindst 500 o/min.

Sikkerhedsanvisninger vedrørende polering

ADVARSEL!

Læs venligst alle sikkerhedsinstrukser, anvisninger, afbildninger og specifikationer, der er leveret sammen med el-værktøjet. I tilfælde af manglende overholdelse af sikkerhedsinstrukserne og anvisningerne er der risiko for elektriske stød, brand og/eller alvorlige kvæstelser. Opbevar venligst alle sikkerhedsinstrukser og anvisninger for senere brug.

- Dette elværktøj skal anvendes som poleremaskine. Følg alle sikkerhedshenvisninger, anvisninger, illustrationer og data, der følger med maskinen. Hvis efterfølgende anvisninger tilside-sættes, kan det medføre elektriske stød, brand og/eller alvorlige kvæstelser.
- Dette elværktøj er ikke beregnet til slibning, sandpapirslibning, arbejdsopgaver med trådbørster og slibeskiveskæring. Hvis elværktøjet anvendes til andre formål, end det er beregnet til, kan personer udsættes for fare og kvæstes.
- Der må ikke anvendes tilbehør, der ikke specielt er beregnet og anbefalet af fabrikanten til dette elværktøj. Selv om tilbehøret kan fastgøres på elværktøjet, er det ikke en garanti for en sikker brug.
- Det tilladte omdrejningstal af indsatsværktøjet skal være mindst lige så højt som det på elværktøjet angivne maksimale omdrejningstal. Tilbehør der drejer hurtigere end tilladt kan brække og kastes rundt.
- Det anvendte indsatsværktøjs yderdiameter og tykkelse skal svare til målangivelserne for elværktøjet. Forkert dimensionerede indsatsværktøjer kan ikke afskærmes tilstrækkeligt eller kontrolleres.
- Indsatsværktøj med gevindindsats skal passe nøjagtigt på slibespindlens gevind. Ved indsatsværktøj, der monteres med en flange, skal indsatsværktøjets huldiameter passe til flangens holdediameter. Indsatsværktøjer, der ikke passer nøjagtigt på elværktøjets slibespindel, drejer ujævnt, vibrerer kraftigt, og det kan medføre, at man mister kontrollen over dem.
- Beskadigede indsatsværktøjer må ikke anvendes. Kontrollér altid før brug indsatsværktøj som f.eks. slibesliver for afsplintninger og revner, slibebagskiver for revner, slid eller stærkt slid, trådbørster for løse eller brækkede tråde. Hvis elværktøjet er faldet på gulvet, kontrollér, om det er beskadiget, eller anvend et ubeskadiget indsatsværktøj. Når indsatsværktøjet er kontrolleret og sat på plads, skal du holde dig selv og andre personer, der befinder sig i nærheden, uden for det niveau, hvor indsatsværktøjet roterer. Lad apparatet køre et minut med maks. omdrejningstal. Beskadigede indsatsværktøjer brækker for det meste i løbet af denne testtid.
- Bær personligt beskyttelsesudstyr. Benyt helmaske til ansigtet, øjenværn eller beskyttelsesbriller, afhængigt af det udførte arbejde. Benyt afhængigt af arbejdets art støvmaske, høreværn, beskyttelsehandsker eller specialforklæde, der beskytter mod små slibe- og materialepartikler. Øjnene skal beskyttes mod fremmedlegemer, der kastes rundt og som opstår i forbindelse med forskelligt arbejde. Støv- eller åndedrætsmasken skal filtrere det støv, der opstår under arbejdet. Udsættes du for kraftig støj i længere tid, kan du lide høretab.
- Sørg for at andre personer opholder sig i sikker afstand af dit arbejdsområde. Enhver, der betræder arbejdsområdet, skal bruge personligt beskyttelsesudstyr. Brudstykker af arbejdsemnet eller brækkede indsatsværktøjer kan blive kastet rundt og medføre kvæstelser, også uden for selve arbejdsområdet.
- Tag altid fat i det isolerede håndtag på elværktøjet, når du arbejder på steder, hvor indsatsværktøjet vil kunne ramme skjulte strømledninger. Kontakt med en spændingsførende ledning kan også sætte metaldele på apparatet under spænding og medføre elektriske stød.
- Læg aldrig elværktøjet til side før det står helt stille. Det roterende indsatsværktøj kan komme i kontakt med fralægningsfladen, hvorved du kan miste kontrollen over elværktøjet.
- Lad ikke elværktøjet køre, mens det bæres. Ved tilfældig kontakt med det roterende indsatsværktøj kan dit tøj blive fanget, hvorved indsatsværktøjet kan bore sig ind i din krop.
- Rengør ventilationsslidserne på elværktøjet regelmæssigt. Motorblæseren trækker støv ind i huset, og store mængder metalstøv kan forårsage elektrisk fare.

- **Ikke anvend elværktøjet i nærheden af brændbare materialer.**
Gnister kan antænde disse materialer.
- **Ikke anvend indsatsværktøjer, der kræver flydende kølemidler.** Brug af vand eller andre flydende kølemidler kan medføre, at der opstår elektriske stød.

Tilbageslag og tilsvarende sikkerhedshenvisninger

Tilbageslag er en pludselig reaktion, som skyldes, at et roterende indsatsværktøj, f.eks. slibeskive, slibetallerken, trådbørste osv., har sat sig fast eller blokerer. Fastsættelse eller blokering medfører et pludseligt stop af det roterende indsatsværktøj. Derved accelereres et ukontrolleret elværktøj mod indsatsværktøjets omdrejningsretning på blokeringsstedet. Sidder f.eks. en slibeskive fast i et emne eller blokerer i et arbejdsemne, kan kanten på slibeskiven, der dykker ned i arbejdsemnet, blive siddende, hvorved slibeskiven brækker af eller giver tilbageslag. Slibeskiven bevæger sig hen imod eller bort fra brugeren, afhængigt af skivens omdrejningsretning på blokeringsstedet. Derved kan slibeskiver også brække. Et tilbageslag skyldes forkert eller fejlbehæftet brug af elværktøjet.

Det kan forhindres ved at træffe egnede forsigtighedsforanstaltninger, der beskrives nedenfor.

- **Hold godt fast i elværktøjet og sørg for, at både krop og arme befinder sig i en position, der modvirker tilbageslagsskræfterne.** Anvend altid ekstrahåndtaget, hvis et sådant findes, for at have så meget kontrol som muligt over tilbageslagskræfterne eller reaktionsmomenterne, når apparatet kører op i hastighed.
Brugeren kan beherske tilbageslags- og reaktionskræfterne ved at træffe egnede sikkerhedsforanstaltninger.
- **Sørg for at hænderne aldrig kommer i nærheden af de roterende indsatsværktøjer.** Indsatsværktøjet kan bevæge sig hen over din hånd i forbindelse med et tilbageslag.
- **Undgå at kroppen befinder sig i det område, hvor elværktøjet bevæger sig i forbindelse med et tilbageslag.**

Tilbageslaget driver elværktøjet i modsat retning af slibeskivens bevægelse på blokeringsstedet.

- **Vær særlig forsigtig ved arbejder i områder som f.eks. hjørner, skarpe kanter osv. Det skal forhindres, at indsatsværktøjet slår tilbage fra arbejdsemnet og sætter sig fast.** Det roterende indsatsværktøj har tendens til at sætte sig fast, når det anvendes i hjørner, skarpe kanter, eller hvis det springer tilbage. Dette medfører, at man mister kontrollen, eller der opstår et tilbageslag.
- **Brug ikke kædesavklinger eller fortandede savklinger.**
Sådanne indsatsværktøjer bevirker ofte et tilbageslag, eller at man mister kontrollen over elværktøjet.

Særlige sikkerhedshenvisninger vedrørende polering

- **Løse dele på polerhætten, især fastgørelsessnore, er forbudt.**
Læg fastgørelsessnore på plads eller afkort dem. Løse fastgørelsessnore, der drejer med rundt, kan gribe fat i fingrene eller sætte sig fast i arbejdsemnet.

Støj og vibration



BEMÆRK

Værdierne for det A-vægtede støjniveau samt de samlede svingningsværdier fremgår af tabellen „Tekniske data“. Støj- og svingningsværdierne er beregnet ifølge EN 62841.



FORSIGTIG!

De angivne måleværdier gælder kun for nye maskiner. Støj- og svingningsværdierne ændrer sig ved daglig brug.



BEMÆRK

De svingnings- og støjemissionsværdier, der fremgår af anvisningerne, er blevet målt i henhold til de standardiserede prøvemethoder i EN 62841 og kan anvendes til at sammenligne el-værktøjer. De kan også anvendes til en foreløbig vurdering af belastningen. Det angivne niveau repræsenterer el-værktøjets hyppigste anvendelsesområder. Hvis el-værktøjet imidlertid benyttes til andre formål, med afvigende indsatsværktøjer eller

utilstrækkelig vedligeholdelse, kan støj- og svingningsniveauet afvige. Dette kan øge belastningerne betydeligt i hele arbejdstidsrummet. For at opnå en nøjagtig vurdering af belastningerne bør der også tages højde for de tider, hvor apparatet er slukket eller kører, men faktisk ikke bruges. Dette kan reducere belastningerne betydeligt i hele arbejdstidsrummet. Træf yderligere sikkerhedsforanstaltninger med henblik på at

beskytte brugeren mod svingninger, som for eksempel: vedligeholdelse af el-værktøj og indsatsværktøjer, varmholdelse af hænder, organisation af arbejdsforløb.

**FORSIGTIG!**

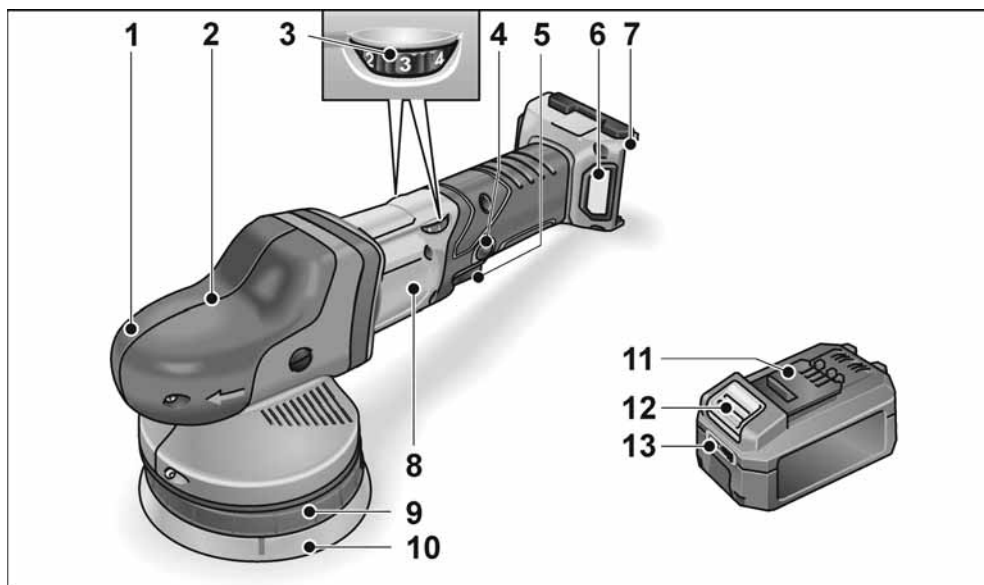
Ved et lydtryk på over 85 dB(A) skal der benyttes hørevern.

Tekniske data

		XFE 15 125 18.0-EC XFE 15 150 18.0-EC	XCE 8 125 18.0-EC
Maskintype		Excenterpolermaskine	
Nominel spænding	V	18	
Akku		AP 18.0/2,5 AP 18.0/5,0	
Værktøjsholder		Velcrotallerken Ø 125/150	Velcrotallerken Ø 125
Max. værktøjs Ø	mm	160	
Slag	mm	15	8
Tomgangsomdrejningstal	o/min	4.600-7.600	280-430
Vægt i henhold til „EPTA-procedure 01/2003” (uden akku)	kg	2,1	2,15
Vægt akku			
- AP 18.0/2,5	kg	0,42	
- AP 18.0/5,0	kg	0,72	
Gennemsnitlig akkudriftstid (afhængigt af omdrejningstal, værktøjsdiameter, belastning ...)			
- AP 18.0/2,5	min	20	
- AP 18.0/5,0	min	40	
A-vægtet støjniveau i henhold til EN 62841 (se „Støj og vibration“):			
Lydtryksniveau L_{pA}	dB(A)	73,2	79,9
Lydeffektniveau L_{WA}	dB(A)	84,2	90,9
Usikkerhed K	db	2,5	
Samlet svingningsværdi i henhold til EN 62841 (se „Støj og vibration“):			
Emissionsværdi a_h	m/s^2	7,2	4,9
Usikkerhed K	m/s^2	0,5	1,5

Oversigt

I nærværende vejledning beskrives forskellige elværktøjer. Beskrivelsen kan afvige i detaljerne fra den købte maskine.



- 1 **Grebshætte**
Med luftudslip og omdrejningsretningsspil.
- 2 **Gearhoved ***
- 3 **Indstillingshjul til valg af omdrejningstal**
- 4 **Låseknop**
Låser kontakten (5) i konstantdrift.
- 5 **Afbryder**
Med denne kontakt tændes og slukkes maskinen og opkøres på det forvalgte omdrejningstal.

- 6 **Filterafdækning**
- 7 **Indskubningsåbning til akku**
- 8 **Typeskilt**
- 9 **Skiveholder**
- 10 **Velcrotallerken**
- 11 **Flex Li-ion-akku**
- 12 **Frigørelsesknop til akku**
- 13 **Akku-tilstandsvisning**

Torx-skruenøgle T20 *

* ikke vist

Brugsanvisning

ADVARSEL!

Tag altid akkuen ud, før du udfører arbejde på elværktøjet.

Inden ibrugtagning

Pak polermaskinen ud og kontrollér, om leveringen er komplet, eller om den er blevet beskadiget under transporten.

BEMÆRK

Akkuerne er ikke fuldstændigt opladede ved levering. Før første anvendelse skal akkuerne oplades fuldstændigt.

Se i den forbindelse betjeningsvejledningen til ladeaggregatet.

Isætning/skift af akku

- Tryk den opladede akku ind i elværktøjet, til den er helt i indgreb.



- For udtagning trykkes på frigørelsesknapperne (1.), hvorefter akkuen kan trækkes ud (2.).

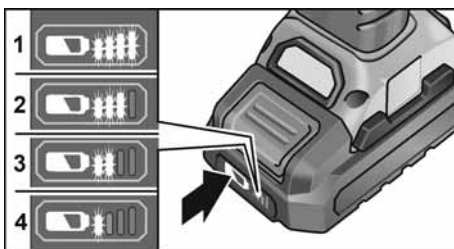


FORSIGTIG!

Når akkuen ikke er i brug, skal kontakterne på den beskyttes. Løse metaldele kan kortslutte kontakterne, eksplosions- og brandfare!

Akkuens ladetilstand

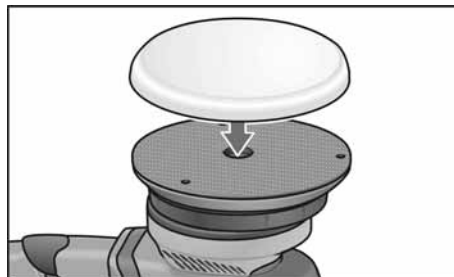
- Ved tryk på knappen kan man på lysdioden til akku-tilstandsvisning kontrollere ladetilstanden.



Hvis en af lysdioderne blinker, skal akkuen oplades. Hvis ingen lysdiode lyser efter tryk på knappen, er akkuen defekt og skal udskiftes.

Fastgør eller udskift værktøj

- Udtag akku.



- Tryk polermidlet, centreret om øjet, fast på velcrotallerknen. Brug udelukkende fejlfrit polerværktøj.
- Isæt akku.
- Tænd polermaskinen (uden indgreb) og lad den løbe i ca. 30 sekunder. Kontrollér den for ubalance og vibrationer.
- Sluk polermaskinen.

Henvisninger vedrørende fastgøring af værktøjer

FORSIGTIG!

Fastgør værktøjerne centreret på værktøjsholderen. Maskinen kan beskadiges ved uligevægt. Arbejdsresultatet kan blive dårligere.

i WSKAZÓWKA

Brug det originale FLEX-tilbehør til denne model. Hvis du ikke bruger det originale FLEX-tilbehør, kan det give et dårligere poleringsresultat, øgede vibrationer samt øget slid og endda skader på maskinen.

Henvisninger vedrørende slid på svamp

i WSKAZÓWKA

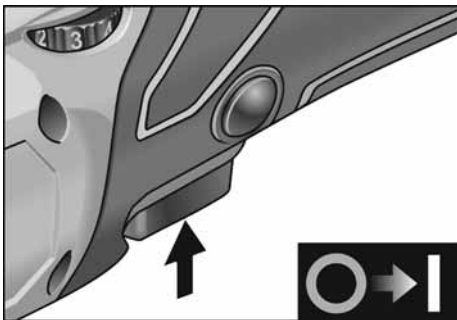
Generelt er sliddet på svampen mange gange større på frit roterende excenter-polermaskiner end ved roterende poleremaskiner og tvangsdrivne excenter-polermaskiner.

Pga. drevet slides svampen ikke yderst, men i midten. Jo kraftigere/længere tid cellestrukturen belastes og dermed ødelægges, desto hurtigere opstår der friktionsvarme, og følgeskader kan ikke undgås.

Et sådant slid kan ikke ses yderst på svampen. Her hjælper det kun at udskifte svampen rettidigt og bortskaffe den for at undgå varmeskader på maskinen.

Tænd og sluk

Kortvarig drift uden indgreb

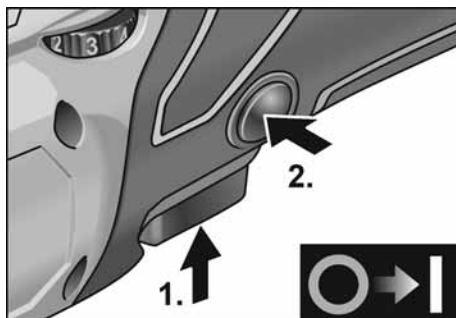


- Tryk på kontakten og hold den fast.
- Slip afbryderen for at slukke maskinen.

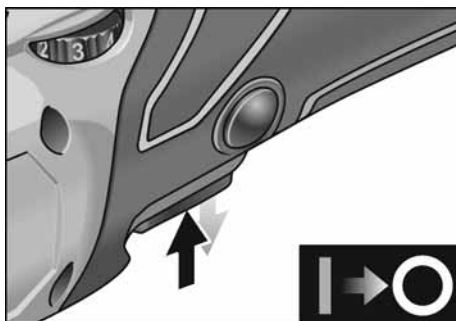
Konstant drift med indgreb

Slukning/udtagning af akkuen

- Sluk elværktøjet.
- Tænd elværktøjet igen.

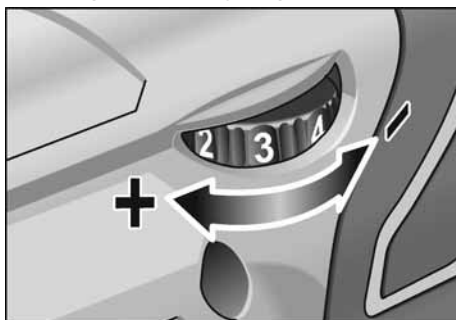


- Tryk på kontakten og hold den fast (1.).
- Hold låseknappen inde for at låse den (2.) og slip afbryderen.



- Tryk kortvarigt på afbryderen og slip den for at slukke maskinen.

Forvalg af omdrejningstal



- Stil indstillingshjulet på den ønskede værdi for indstilling af arbejdhastigheden.
- Når der trykkes forsigtigt på kontakten, opkøres maskinen til det forvalgte omdrejningstal.

**Bemærk**

Ved overbelastning eller overophedning under konstant drift slukker maskinen. For at fortsætte arbejdet skal du slukke maskinen og tænde den igen.

Arbejdsinstruktioner**FORSIGTIG!**

Polerværktøjet har et kort efterløb efter slukning.

**Bemærk**

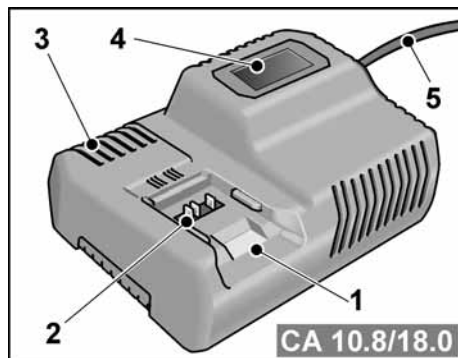
Efter værktøjsskift (f.eks. uldskind i stedet for polersvamp) kan der på grund af vægt-differencen opstå kraftigere vibrationer. Reducér vibrationerne ved at ændre arbejdhastigheden på justerhjulet.

- Tænd maskinen inden den placeres på overfladen, der skal poleres, og lad den køre, indtil den har nået den indstillede omdrejningshastighed.



- Bevæg polermaskinen uden at trykke med overlappende bevægelser på overfladen, der skal poleres, for at opnå et godt poleresultat og en lang levetid for værktøjet.
- Ved brug af polerpasta skal der anvendes et separat værktøj for hver pasta.

Besøg vores hjemmeside www.flex-tools.com for flere oplysninger.

Ladeaggregat

- 1 Indskubningsåbning til akku
- 2 Kontakter
- 3 Ventilationssslidser
- 4 Display til visning af driftstilstand
- 5 Netkabel med netstik

Ladeaggregatet CA 10.8/18.0 er beregnet til opladning af FLEX-akkuer af typen

- AP 10.8 (2,5 Ah),
- AP 18.0 (2,5 Ah),
- AP 10.8 (5,0 Ah),
- AP 18.0 (5,0 Ah).

Anvisninger for lang akku-levetid**FORSIGTIG!**

- Oplad aldrig akkuer ved temperaturer under 0 °C eller over 55 °C.
- Oplad ikke akkuer i miljøer med høj luftfugtighed eller omgivelsestemperatur.
- Tildæk ikke akkuer og ladeaggregat under opladningen.
- Træk ladeaggregatets netstik ud efter opladningen.

Under opladningen opvarmes akku og ladeaggregat. Dette er normalt!

Litium-ion-akkuer har ikke den velkendte „memory-effekt“. Alligevel bør man aflade en akku helt før opladning og altid afslutte opladningen helt.

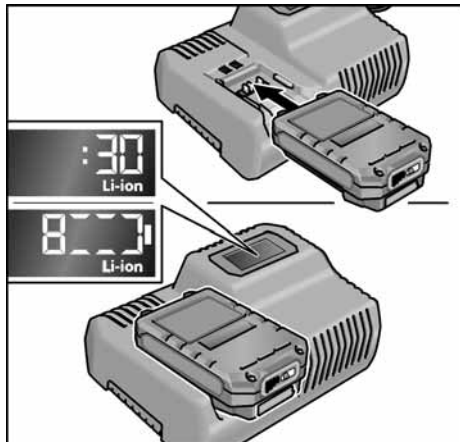
Hvis akkuer ikke skal benyttes i længere tid, skal de oplades delvis og opbevares køligt.


Opladningsproces

FORSIGTIG!

Isæt kun originale akkuer i det medfølgende ladeaggregat.

- Sæt ladeaggregatets netstik i. Displays baggrundsbelysning lyser grønt i 2 sekunder og slukkes derefter igen. Der vises OK.



- Isæt hele akkuen i ladeaggregatet, til den er i indgreb.
 - På displayet vises skiftevis den resterende opladningstid (til fuldstændig opladning af akkuen) og en grafisk visning af ladetilstanden.
 - Displays baggrundsbelysning lyser orange, når akkuen er mindre end 80% opladet.
 - Fra 80% akkuladning lyser displayet grønt, og der vises OK.
- Akkuen er fuldstændig opladet, når der vises .

Den grønne baggrundsbelysning slukkes efter kort tid.

- Tag akkuen ud af ladeaggregatet.



- Træk netstikket ud.



BEMÆRK

Hvis displayet blinker efter isætning af akkuen, er der en fejl på akkuen eller på ladeaggregatet.



Displayet blinker langsomt.
Baggrundsbelysning orange.

Akkuen er for varm eller for kold. Når akkuen har nået ladetemperaturen (0°C...55°C), begynder opladningen.



Displayet blinker hurtigt.
Baggrundsbelysning rød.

Tag akkuen ud af ladeaggregatet, og isæt den igen. Ved uændret visning er akkuen defekt. Udskift akkuen, eller få den kontrolleret på et fagværksted.

Hvis der også vises en fejlmeddelelse med en anden akku, er der en defekt på ladeaggregatet. Få et fagværksted til at kontrollere ladeaggregatet.

Vedligeholdelse og eftersyn

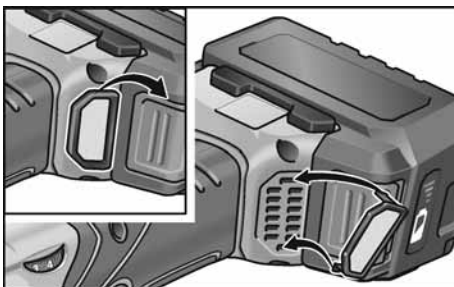


ADVARSEL!

Tag altid akkuen ud, før du udfører arbejde på elværktøjet.

Rengøring

- Rengør maskinen og gitteret foran ventilationsspalterne regelmæssigt. Intervallerne afhænger af materialet, der skal bearbejdes, og af brugsvareigheden.
- Blæs husets indre med motor ud regelmæssigt med tør trykluft.
- Rengør støvfilter regelmæssigt.



Tag støvfilter af, og blæs ud med tør trykluft.

Gearkasse

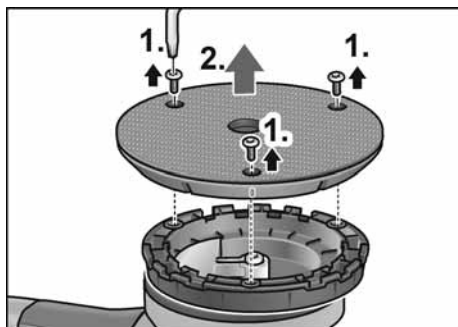
i BEMÆRK

Skrueene på gearhovedet må ikke løsnes i garantiperioden. Ved tilsidesættelse af dette bortfalder producentens garantiforpligtelser.

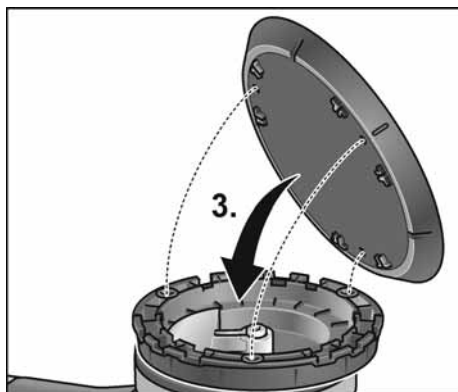
Udskiftning af sliddele

Udskiftning af velcro-skive

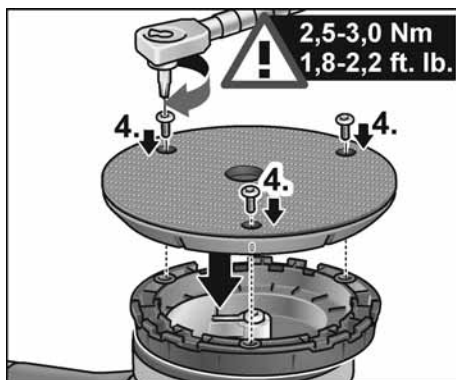
- Udtag akku.
- Fjern polersvampen.
- Læg maskinen på bagsiden.



- Løsn skrueene med Torx-skrueøglen, og skru dem ud (1.).
- Fjern den slide velcro-skive (2.).
- Fjern snavs indvendigt.



- Juster monteringshullerne, og påsæt en ny burrebåndsskive (3.).



- Skru skrueene i, og spænd dem med Torx-skrueøglen (4.). (Tilspændingsmoment 2,5-3,0 Nm (1,8-2,2 ft. lb.))
- Foretag en prøvekørsel. Kontrollér den for ubalance og vibrationer.



FORSIGTIG!

Et forkert tilspændingsmoment fører til skader på apparatet og de overflader, der skal bearbejdes.

Reparationer

Reparationer må kun udføres af et af producenten godkendt kundeserviceværksted.

Reserve dele og tilbehør



BEMÆRK

Der må udelukkende bruges værktøjer, som er frigivet af FLEX.

Andet tilbehør, især værktøjer og polerhjælpermidler, findes i katalogerne fra producenten.

Eksplorationstegninger og reservedelslister findes på vores hjemmeside:

www.flex-tools.com

Bortskaffelseshenvisninger

ADVARSEL!

Udtjent elværktøj skal gøres ubrugeligt før bortskaffelse:

- *netdrevet elværktøj ved at fjerne netledningen,*
- *akkudrevet elværktøj ved at fjerne akkuen.*



Kun for EU-lande:

Elektroværktøjer er ikke normalt husholdningsaffald.

I henhold til europæisk direktiv 2012/19/EU om affald af elektrisk og elektronisk udstyr og omsætning til national ret skal udtjente elektriske værktøjer samles separat og afleveres på et opsamlingssted for materialegenvinding.

Råstofgenvinding i stedet for bortskaffelse af affald.

Produktet, tilbehøret og emballagen skal affaldsbehandles miljørigtigt. Plastdelene er mærket til sortering efter affaldstype.

ADVARSEL!

Akkumulatorer/batterier er ikke normalt affald og må derfor ikke destrueres sammen med normalt husholdningsaffald, brændes eller kastes i vand. Udtjente akkumulatorer må ikke åbnes.

Kun for EU-lande:

Ifølge direktiv 2006/66/EF skal defekte eller udtjente akkumulatorer/batterier anvendes til genbru.

BEMÆRK

Faghandlen giver oplysninger om bortskaffelsesmuligheder!

CE-Overensstemmelse

Vi erklærer under almindeligt ansvar, at produktet beskrevet under „Tekniske data“ er i overensstemmelse med følgende standarder eller normative dokumenter:

EN 62841 ifølge bestemmelserne i direktiv 2014/30/EU, 2006/42/EF og 2011/65/EU.

Ansvarlig for det tekniske dossier:

FLEX-Elektrowerkzeuge GmbH, R & D
Bahnhofstrasse 15, D-71711 Steinheim/Murr

Peter Lameli
Technical Head

Klaus Peter Weinper
Head of Quality
Department (QD)

15-12-2020

FLEX-Elektrowerkzeuge GmbH
Bahnhofstrasse 15, D-71711 Steinheim/Murr

Ansvarsudelukkelse

Fabrikanten og hans repræsentant overtager ikke ansvaret for skader og fortjeneste som virksomheden evt. er gået glip af som følge af driftsafbrydelse i virksomheden, forårsaget af produktet eller fordi produktet ikke kunne benyttes.

Fabrikanten og hans repræsentant overtager ikke ansvaret for skader, der skyldes usagkyndig brug, eller for skader, der er opstået i forbindelse med anvendelse af produkter fra andre fabrikanter.

Innhold

Symboler som brukes	101
Symbolene på apparatet	101
For din egen sikkerhet	101
Støy og vibrasjon	103
Tekniske data	104
Et overblikk	105
Bruksanvisning	106
Vedlikehold og pleie	109
Henvisninger om skroting	111
CE-Konformitet	111
Utelukkelse av ansvar	111

Symboler som brukes

ADVARSEL!

Gjør oppmerksom på en umiddelbar truende fare. Det er kan oppstå livsfare eller fare for alvorlige skader dersom dette ikke blir fulgt.

FORSIKTIG!

Gjør oppmerksom på en situasjon som kan være farlig. Det kan oppstå skade på personer eller ting dersom dette ikke blir fulgt.

HENVISNING

Betyr tips og informasjon om bruken.

Symbolene på apparatet



Les igjennom disse før bruk!



Bruk øyevern!



Henvisninger om avskaffing av gammelt apparat (se side 111)!

For din egen sikkerhet



ADVARSEL!

Les igjennom dette før bruken av polerereren og følg henvisningene:

- betjeningsveiledningen som er vedlagt,
- de «Generelle sikkerhetshenvisningene» i omgang med elektroverktøy i den vedlagte brosjyren (Nr. 315.915),
- de regler og forskrifter som gjelder på stedet for uhellforebyggende tiltak.

Denne polerereren er produsert i henhold til teknikkens stand og anerkjente sikkerhetstekniske regler. Det kan allikevel oppstå skade for liv og levetid for brukeren eller tredje personer eller også skade på ting under bruken av maskinen.

Polerereren må kun brukes

- til de arbeider den er beregnet for,
- når den er i sikkerhetsteknisk lytefri tilstand.

Feil på maskinen som har innflytelse på den tekniske sikkerheten må straks utbedres.

Forskriftsmessig bruk

Denne håndrevete eksenter poleringsmaskinen er beregnet

- bruk i industri og håndverk,
- for bruk ved alle typer poleringsarbeider som f.eks. lakkoverflater på kjøretøy, møbel-, metalloverflater osv. og med innsats av poleringssvamper,
- og med poleringsverktøy som er tillatt for et turtall på minst 500 o/min.

Sikkerhetshenvisninger for polering



ADVARSEL!

Les igjennom alle sikkerhetsveiledningene og anvisningene. Dersom sikkerhetsveiledningene ikke blir overholdt, kan dette føre til elektrisk støt, brann eller alvorlige skader.

Oppbevar sikkerhetsveiledningene og anvisningene for senere bruk.

- Dette elektroverktøyet kan brukes som polerer. Ta hensyn til alle sikkerhetsveiledninger, anvisninger, framstillinger og data som følger med maskinen. Dersom de følgende anvisningene ikke blir tatt hensyn til, kan dette føre til elektrisk støt, brann og/eller alvorlige skader.

- Dette elektroverktøyet er ikke egnet for sliping, sliping med sandpapir, arbeid med trådbørster og som skillesliper. Dersom elektroverktøyet brukes til formål som det ikke er beregnet for, kan det oppstå fare og skader.
- Ikke bruk tilbehør som ikke er spesielt beregnet og anbefalt av produsenten for bruk med dette elektroverktøyet. Kun dersom tilbehøret kan bli festet fast til elektroverktøyet, garanterer dette ingen sikker bruk.
- Det tillatte turtallet for innsatsverktøyet må være minst så høyt som det høyeste turtallet som er angitt på elektroverktøyet. Tilbehør som dreies rundt hurtigere enn tillatt, kan ødelegges og bli slynget bort.
- Innsatsverktøyets utvendig diameter og tykkelse må tilsvare målgangvisene på elektroverktøyet ditt. Feilt dimensjonerte innsatsverktøy kan ikke bli tilstrekkelig avskjermet eller kontrollert.
- Innsatsverktøy med gjengeinnsats må passe nøyaktig på slipespindelens gjenger. Ved innsatsverktøy som monteres ved hjelp av en flens må hulldiameteren til innsatsverktøyet passe til festediameteren til flensen. Innsatsverktøy som ikke passer nøyaktig oppå slipespindelens, dreier seg ujevnt, vibrerer meget sterkt og kan føre til at du mister kontrollen.
- Ikke bruk skadete innsatsverktøy. Sjekk før hver bruk om innsatsverktøy slik som slipeskiver er splintret eller revnet, om slipetallerkener er revnet eller svært slitt, om stålbørster har løse eller har brukkede tråder. Dersom elektroverktøyet eller innsatsverktøyet faller ned, kontrollér om det har tatt skade, eller bruk et annet innsatsverktøy som ikke er skadet. Når du har kontrollert innsatsverktøyet og har satt det inn, må du og andre personer som befinner seg i nærheten holde dere på avstand utenfor flaten for det roterende innsatsverktøyet, og la apparatet først gå i ett minutt med høyeste turtall. Skadete innsatsverktøy brekker for det meste i løpet av denne testtiden.
- Bruk personlig verneutstyr. Alt etter anvendelsen, må du bruke ansiktsvern, øyevern eller vernebrille. Dersom det er nødvendig, må du bruke støvmaske, hørselsvern, vernehansker eller spesialforkle som beskytter deg mot små slipe- og materialpartikler. Øynene må beskyttes mot fremmedlegemer som kan bli slynget rundt ved forskjellige anvendelser. Støv- eller pustevernmaske skal filtrere det støvet som oppstår under bruken. Dersom du blir utsatt for sterk støv i lang tid, kan dette føre til tap av hørselen.
- Pass på at andre personer blir holdt på sikker avstand fra arbeidsområdet. Enhver som kommer innenfor arbeidsområdet, må ha på seg personlig verneutstyr. Bruddstykker av arbeidsstykke eller brukne innsatsverktøy kan bli slynget rundt og kan forårsake skade også utenfor det direkte arbeidsområdet.
- Hold maskinen kun i de isolerte håndtakene når du utfører arbeid der verktøyet kan treffe på skjulte strømledninger. Kontakt med spenningsførende ledninger kan også sette apparatdeler av metall under spenning og føre til elektrisk støt.
- Legg elektroverktøyet aldri fra deg før innsatsverktøyet er helt stoppet opp. Et innsatsverktøy som dreier seg kan komme i kontakt med overflaten der apparatet legges fra og du kan dermed miste kontrollen over elektroverktøyet.
- La ikke elektroverktøyet være i gang mens du bærer det. Klærne dine kan ved en tilfældighet komme i kontakt med innsatsverktøy som dreier seg og henge fast i disse slik at innsatsverktøyet kan bore seg inn i kroppen din.
- Rengjør regelmessig ventilasjonssprekkene på elektroverktøyet ditt. Motorviften trekker støv inn i kassen og en sterk oppsamling av metallstøv kan føre til elektrisk fare.
- Ikke bruk elektroverktøyet i nærheten av brennbare materialer. Gnister kan antenne disse materialene.
- Ikke bruk innsatsverktøy som krever flytende kjølemiddel. Bruk av vann eller andre flytende kjølemidler kan føre til elektrisk støt.

Tilbakeslag og tilsvarende sikkerhetshenvisninger

Tilbakeslag er en plutselig reaksjon som oppstår når et dreierende innsatsverktøy, som f.eks. slipeskive, slipetallerken, trådbørste osv henger seg opp eller blokkerer. Fastkjøring eller blokkering fører til en plutselig stopp av det roterende verktøyet. Dermed blir et ukontrollert elektroverktøy akselerert imot dreieretningen til innsatsverktøyet ved blokkeringsstedet. Dersom f.eks. en slipeskive henger fast eller blokkerer i arbeidsstykket, kan kanten på slipeskiven som skjærer inn i arbeidsstykket bli hengende fast og dermed kan slipe-skiven brette ut eller forårsake et tilbakeslag. Slipeskiven beveger seg så enten imot betjeningspersonen eller bort fra denne, alt etter dreieretningen på skiven ved blokkeringsstedet.

Derved kan slipeskivene også brekkes. Et tilbakeslag er følgen av en feil eller ikke sakkyndig bruk av elektroverktøyet. Dette kan forhindres ved egnete forsiktighetstiltak som beskrevet under.

- **Hold elektroverktøyet godt fast og hold kroppen og armene i en posisjon som kan fange opp tilbakeslagskrefter. Bruk alltid tillegghåndtaket, dersom dette finnes, for å ha mest mulig kontroll over tilbakeslagskrefter eller reaksjonsmomenter når apparatet kjøres opp.** Betjeningspersonen kan ved egnete forsiktighetstiltak beherske tilbakeslags- og reaksjonskreftene.
- **Hendene må aldri komme i nærheten av innsatsverktøy som dreier seg.** Innsatsverktøyet kan ved et tilbakeslag bevege seg over hånden din.
- **Unngå at kroppen din kommer inn i det området hvor elektroverktøyet beveger seg ved et tilbakeslag.** Et tilbakeslag driver elektroverktøyet i den motsatte retning av bevegelsen til slipeskiven ved blokkeringsstedet.
- **Arbeid særlig forsiktig i områder ved hjørner, skarpe kanter osv. Forhindre at innsatsverktøyene blir slått tilbake fra arbeidsstykket og klemmes fast.** Det roterende innsatsverktøyet har

lett for å klemme fast ved hjørner, skarpe kanten eller når det kastes tilbake.

Dette forårsaker at du mister kontrollen eller at det oppstår et tilbakeslag.

- **Ikke bruk et sagblad med kjede eller tenner.**

Slike innsatsverktøy forårsaker ofte et tilbakeslag eller gjør at du mister kontrollen over elektroverktøyet.

Særlige sikkerhetsveiledninger for polering

- **Ikke legg løse deler oppå polerings-
heten, i særdeleshet festesnorer.** **Legg bort eller forkort alle festesnorene.** Løse festesnorer som kan bli dreiet rundt under arbeidet, kan henge fast i fingrene eller kan bli fanget opp i arbeidsstykket.

Støy og vibrasjon



HENVISNING

Verdiene for det A-vurderte støynivået såsom de samlede svingningsverdiene finnes i tabellen «Tekniske data».

Støy- og svingningsverdiene er målt i henhold til EN 62841.



FORSIKTIG!

De angitte måleverdiene gjelder for nye maskiner. Under den daglige bruken forandres lyd- og svingningsverdiene.



HENVISNING

Vibrasjons- og støytutslippsverdiene som er angitt i disse anvisningene, er målt i henhold til en målemetode som er normert etter EN 62841, og kan brukes for sammenligning av elektroverktøy. De egner seg også for en foreløpig vurdering av belastningen. De angitte nivåene gjelder for de viktigste bruksområdene for elektroverktøyet. Dersom elektroverktøyet blir brukt til andre formål med andre innsatsverktøy, eller det ikke foretas tilstrekkelig vedlikehold, kan støy- og vibrasjonsnivået avvike. Dette kan føre til en merkbar økning av belastningene for hele arbeidstiden. For en nøyaktig vurdering av belastningene bør det også tas hensyn til tidene da apparatet er slått av eller er i gang, men faktisk ikke blir brukt. Dette kan redusere belastningene merkbart gjennom hele arbeidstiden. Det bør fastlegges ekstra sikkerhetstiltak for å beskytte brukeren

mot vibrasjoner, f.eks. vedlikehold av elektroverktøy og innsatsverktøy, holde hendene varme, god organisering av arbeidet.

**FORSIKTIG!**

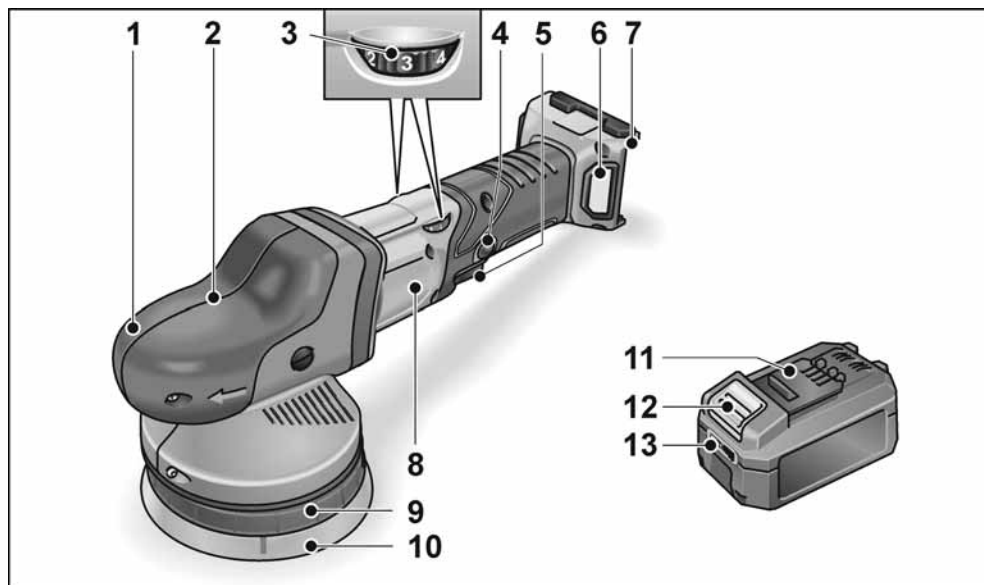
Ved lydtrykk på over 85 dB(A) må det brukes hørselsvern.

Tekniske data

		XFE 15 125 18.0-EC XFE 15 150 18.0-EC	XCE 8 125 18.0-EC
Maskintype		Eksenter poleringsmaskinen	
Merkespenning	V	18	
Batteri		AP 18.0/2,5 AP 18.0/5,0	
Verktøyholder		Borrelåsskive Ø 125/150	Borrelåsskive Ø 125
Verktøy Ø max.	mm	160	
Løft	mm	15	8
Tomgangsturtall	o/min	4.600-7.600	280-430
Vekt i henhold til «EPTA-prosedyre 01/2003» (uten batteri)	kg	2,1	2,15
Vekt batteri			
- AP 18.0/2,5	kg	0,42	
- AP 18.0/5,0	kg	0,72	
Gjennomsnittlig batteridriftstid (avhengig av turtall, verktøydiameter, belastning ...)			
- AP 18.0/2,5	min	20	
- AP 18.0/5,0	min	40	
A-vurderte støynivå tilsvarende EN 62841 (se «Støy og vibrasjon»):			
Lydtrykksnivå L_{pA}	dB(A)	73,2	79,9
Lydeffektnivå L_{WA}	dB(A)	84,2	90,9
Usikkerhet K	db	2,5	
Samlet svingningsverdi tilsvarende EN 62841 (se «Støy og vibrasjon»):			
Emisjonsverdi a_h	m/s^2	7,2	4,9
Usikkerhet K	m/s^2	0,5	1,5

Et overblikk

I denne veiledningen blir forskjellige elektroverktøy beskrevet. Framstillingen kan avvike i detalj fra det elektroverktøyet som du har kjøpt.



- | | |
|--|---|
| <p>1 Håndtakshette
Med luftutslipp og pil for dreieretning.</p> <p>2 Drivhode *</p> <p>3 Innstillingshjul for forvalg av turtall</p> <p>4 Låseknapp
Låser bryteren (5) i varig drift.</p> <p>5 Bryter
For å slå på og av såsom å kjøre opp til forhåndsvalgt turtall.</p> | <p>6 Filterdeksel</p> <p>7 Sjakt for innsetting av batteri</p> <p>8 Typeskilt</p> <p>9 Tallerkenfeste</p> <p>10 Borrelåsskive</p> <p>11 Flex Li-Ion-batteri</p> <p>12 Utløserknapp for batteri</p> <p>13 Batterinivåindikator</p> |
|--|---|

Torx-skrunøkkel T20 *

* ikke framstilt

Bruksanvisning



ADVARSEL!

Før alt arbeid på elektroverktøyet må batteriet tas ut av verktøyet.

Før ibruktaking

Pakk ut polereren og kontroller at leveringen er fullstendig og ikke har transportskader.



HENVISNING!

Batteriene er ikke fullstendig ladet ved levering. Før første gangs bruk må batteriene lades helt opp. Se bruksanvisningen for laderen.

Sette inn/skifte batteri

- Trykk det oppladete batteriet helt inn i elektroverktøyet til det går i lås.



- Batteriet tas ut ved å trykke på utløserknappene (1.) og trekke ut batteriet (2.).

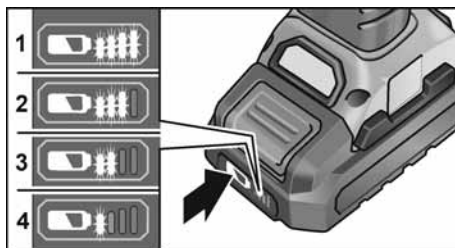


FORSIKTIG!

Når batteriet ikke er i bruk, må kontaktene beskyttes. Løse metalldeler kan kortslutte kontaktene, det er da fare for eksplosjon og brann!

Batteriets ladenivå

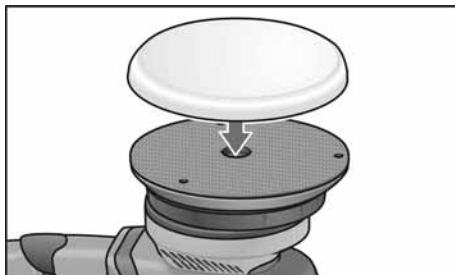
- Ved å trykke på knappen kan man kontrollere ladenivået på LED-ene til batterinivåindikatoren.



Blinker en av LED-ene, må batteriet lades. Hvis ingen LED-er lyser når man har trykt på knappen, er batteriet defekt og må skiftes.

Festing eller veksling av verktøy

- Ta ut batterie.



- Poleringsmidlet trykkes fast etter øyemål midt på borrelåsskiven. Bruk kun poleringsverktøy som ikke er skadet.
- Sett inn batteriet.
- Slå på polereren (uten å la den smekke i) og la polereren gå i ca. 30 sekunder. Kontroller den for ujevnheter og vibrasjoner.
- Slå av polereren.

Henvisninger om feste av verktøy



FORSIKTIG!

Sett verktøyet på midten på opptaket. Ujevnheter kan føre til skade på maskinen. Dessuten kan arbeidsresultatet bli dårligere.



HENVISNING

Bruk originalt FLEX-tilbehør til denne modellen. Hvis det ikke brukes originalt FLEX-tilbehør, kan dette føre til dårligere poleringsresultat, økt vibrasjon, større slitasje og til og med skader på maskinen.

Informasjon om svampslitasje

i HENVISNING

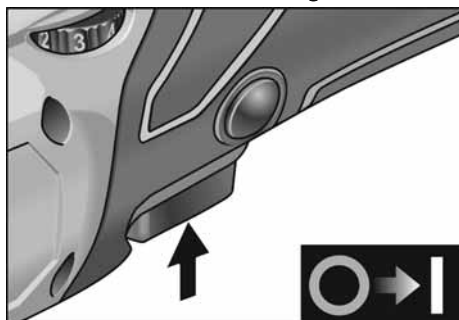
Generelt er svampslitasjen med frie eksenterpolerere mange ganger høyere enn med roterende polerere eller tvungne eksenterpolerere.

På grunn av driften skjer denne slitasjen ikke på utsiden av svampen, men inni svampkjernen. Jo sterkere/lengre cellestrukturen belastes og dermed ødelegges, jo hurtigere oppstår det friksjonsvarme, og da er følgeskader uunngåelig.

En slik slitasje er ikke synlig på utsiden av svampen. Det eneste som nytter, er utskifting og kassering i rett tid for å unngå varmeskader på maskinenn.

Inn- og utkopling

Korttidsdrift uten fastlåsing

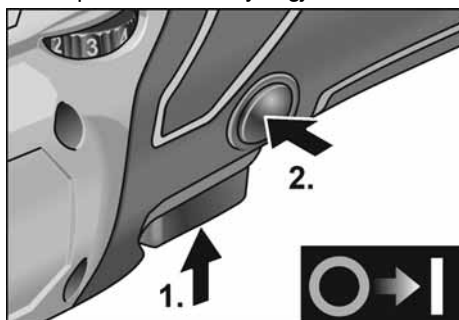


- Trykk bryteren og hold den fast.
- For utkopling slippes bryteren.

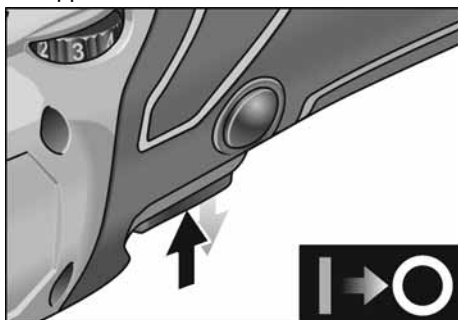
Varig drift med fastlåsing

Utkobling/fjerning av batteriet

- Slå av elektroverktøyet.
- Slå på elektroverktøyet igjen.

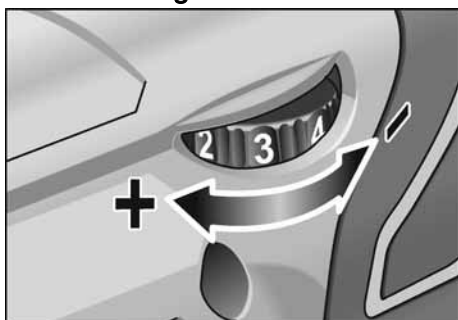


- Trykk bryteren og hold den fast (1).
- For at den skal låse fast, holdes låseknappen trykket (2.) og bryteren slippes.



- For utkopling trykkes bryteren kort og slippes igjen.

Turtallsforvalg



- For innstilling av arbeidsturtallet må innstillingshjulet stilles på ønsket verdi.
- Bryteren må betjenes med følelse når maskinen kjøres opp til forhåndsvalgt turtall.

i HENVISNING

Ved overbelastning eller overoppheting i kontinuerlig drift stopper maskinen. For å kunne arbeide videre må maskinen slås av og deretter på igjen.

Arbeidstips



FORSIKTIG!

Etter utkopling går poleringsverktøyet etter i kort tid.



HENVISNING

Etter skift av verktøy (f.eks. ullskinn i stedet for poleringssvamp) kan det oppstå større vibrering på grunn av høyere vekt.

Arbeidsturtallet på innstillingshjulet må forandres slik at vibrasjonene blir redusert.

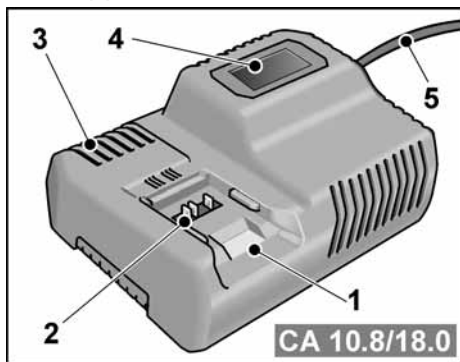
- Maskinen slås på før den settes på den overflaten som skal poleres og la den gå inntil den har oppnådd innstilt turtall.



- Beveg poleringsverktøyet med overlappende sirkelbevegelser uten trykk på overflaten som skal poleres, for å oppnå god poleringseffekt og lang brukstid for verktøyet.
- Ved bruk av poleringspaste må det for hver av pastene brukes egnet verktøy.

Videre informasjon om produktene finnes under www.flex-tools.com.

Ladeapparat



- 1 Innskyvingssjakt for batteri
- 2 Kontakter
- 3 Lufteåpning
- 4 Display for indikering av driftstilstand
- 5 Nettkabel med nettstøpsel

Ladeapparatet CA 10.8/18.0 er ment for lading av FLEX-batterier av typene

- AP 10.8 (2,5 Ah),
- AP 18.0 (2,5 Ah),
- AP 10.8 (5,0 Ah),
- AP 18.0 (5,0 Ah).

Henvisninger for lang batteri-levetid



FORSIKTIG!

- Lad aldri batterier ved temperaturer under 0 °C eller over 55 °C.
- Lad ikke batterier i omgivelser med høy luftfuktighet eller høye omgivelsestemperaturer.
- Dekk ikke til batteri og ladeapparat under ladingen.
- Trekk ut nettstøpslet til ladeapparatet etter at ladingen er ferdig.

Under ladingen blir batteriet og ladeapparatet varmt. Der er normalt!

Lithium-ione-batterier har ikke den kjente «Memory-effekten». Likevel bør et batteri være helt utladet før opplading, og ladingen bør alltid fullføres helt.

Hvis batteriene ikke brukes i lang tid, lad batteriene delvis og lagre dem kaldt.

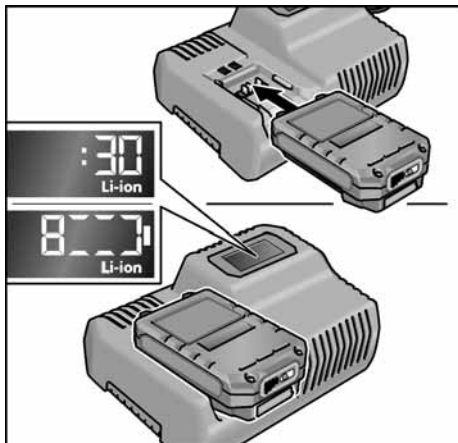
Lading




FORSIKTIG!

Sett kun originalbatterier inn i det medfølgende ladeapparatet.

- Sett i nettstøpslet til ladeapparatet. Bakgrunnsbelysningen til displayet lyser grønt i 2 sekunder og slukker så igjen. Det vises OK.



- Batteriet skal settes helt inn i ladeapparatet til det går i lås.
 - På displayet vises vekselvis restvarigheten av ladeprosessen (til fullstendig lading av batteriet) og en grafisk framstilling av ladetilstanden.
 - Bakgrunnsbelysningen til displayet lyser oransje, hvis batteriet er ladet mindre enn 80 %.
 - Fra 80 % batterilading lyser displayet grønt og det vises OK.
- Batteriet er fullstendig ladet når displayet viser .

Den grønne bakgrunnsbelysningen slukker etter kort tid.

- Ta batteriet ut av ladeapparatet.



- Støpselet trekkes ut.



HENVISNING

Hvis displayet blinker etter innsetting av batteriet i ladeapparatet, er det en feil i batteriet eller i ladeapparatet.



Displayet blinker langsomt.
Bakgrunnsbelysning oransje.

Batteriet er for varmt eller for kaldt. Hvis batteriet har nådd ladetemperaturen (0°C...55°C), begynner ladingen.



Displayet blinker raskt.
Bakgrunnsbelysning rød.

Ta batteriet ut av ladeapparatet og sett det inn igjen. Ved samme indikering, er batteriet defekt. Skift batteriet eller få det kontrollert ved et fagverksted.

Hvis den samme feilmeldingen vises med et annet batteri, er ladeapparatet defekt. La et fagverksted kontrollere ladeapparatet.

Vedlikehold og pleie

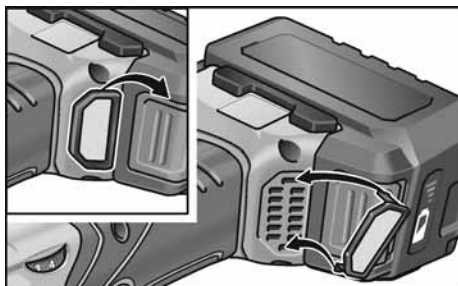


ADVARSEL!

Før alt arbeid på elektroverktøyet må batteriet tas ut av verktøyet.

Rengjøring

- Maskinen og gitteret foran ventilasjonsåpningene må rengjøres regelmessig. Hvor ofte dette må skje er avhengig av hvor lenge maskinen er i bruk.
- Innsiden av kapslingen med motoren må regelmessig blåses ut med tørr trykkluft.
- Rengjør støvfilteret regelmessig.



Ta av støvfilteret, og blås det rent med trykkluft.

Drevet



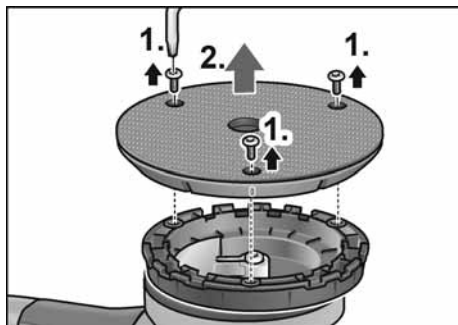
HENVISNING

Skruen på drivhodet må ikke løsnes i garantiiden. Dersom dette ikke blir fulgt, slettes produsentens garantiforpliktelse.

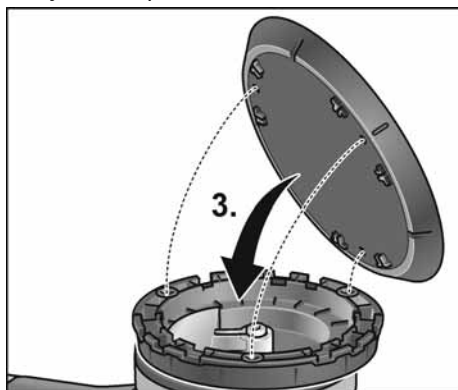
Utskifting av slidedeler

Skifte borrelåstallerken

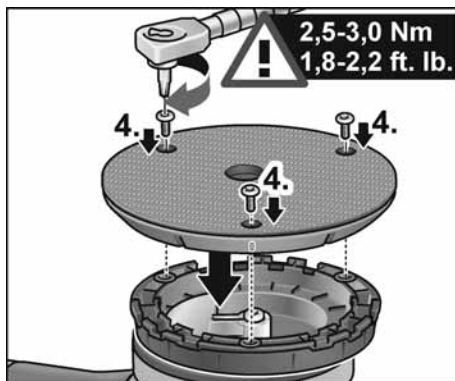
- Ta ut batterie.
- Poleringssvampen fjernes.
- Legg maskinen ned på baksiden.



- Løsne og skru ut skruene med Torx-skrunøkkel (1.).
- Ta av den slitte borrelåstallerkenen (2.).
- Fjern skitt på innsiden.



- Juster festehullene, og sett på den nye borrelåsskiven (3.).



- Skru inn skruene, og stram dem med Torx-skrunøkkel (4.). (Tiltrekingsmoment 2,5-3,0 Nm (1,8-2,2 ft. lb.))
- Foreta en prøvekjøring. Kontroller for ujevnheter og vibrasjoner.



FORSIKTIG!

Feil tiltrekingsmoment fører til skader på maskinen og på overflatene som skal bearbeides.

Reparasjoner

Reparasjoner må kun utføres av et kundeservice verksted som er autorisert av produsenten.

Reservedeler og tilbehør



HENVISNING

Det må kun brukes verktøy som er godkjent av FLEX.

Annet tilbehør, særlig verktøy og hjelpemidler ved polering, finnes i katalogen til produsenten.

Eksplisjons-tegninger og lister for reservedeler finnes på vår hjemmeside:

www.flex-tools.com

Henvisninger om skrotning



ADVARSEL!

Gjør brukte elektroverktøy ubrukelige før kassering:

- *nettdrevne elektroverktøy ved at strømkabelen fjernes,*
- *batteridrevne elektroverktøy ved at batteriet tas ut.*



Kun for EU-land

Ikke kast elektrisk verktøy i bosset.

I henhold til det europeiske direktivet 2012/19/EU om avhending av elektrisk og elektronisk gammelt utstyr og omsetting av nasjonal rett, må brukte elektriske verktøy samles separat og avhendes på en miljøvennlig måte.



Råstoffgjenvinning i stedet for avfallshåndtering.

Maskin, tilbehør og emballasje bør avhendes ved gjenvinning på en miljøvennlig måte.

For å garantere en ren resirkuleringsprosess i henhold til typen, er plastdelene merket.



ADVARSEL!

Batterier må ikke kastes i det vanlige bosset, de må ikke brennes eller kastes i vannet. Utbrukte batterier må ikke åpnes.

Kun for EU-land:

I henhold til direktivet 2006/66/EF må defekte eller brukte batterier leveres inn til resirkulering.



HENVISNING

Faghandelen vil gi deg informasjon om avhendingsmåter.

CE-Konformitet

Vi erklærer hermed at vi alene er ansvarlig for at de punkter som er beskrevet under «Tekniske data» stemmer overens med følgende normer eller normative dokumenter: EN 62841 i henhold til bestemmelsene i direktivet 2014/30/EU, 2006/42/EF, 2011/65/EU.

Ansvarlig for tekniske dokumenter:
FLEX-Elektrowerkzeuge GmbH, R & D
Bahnhofstrasse 15, D-71711 Steinheim/Murr

Peter Lameli
Technical Head

Klaus Peter Weinper
Head of Quality
Department (QD)

15.12.2020

FLEX-Elektrowerkzeuge GmbH
Bahnhofstrasse 15, D-71711 Steinheim/
Murr

Utelukkelse av ansvar

Produsenten og hans representant er ikke ansvarlige for skader eller tapt vinning på grunn av avbrytelser i driften som er forårsaket av produktet og ikke mulig bruk av produktet.

Produsenten og hans representant er ikke ansvarlige for skader som er forårsaket av ikke forskriftsmessig bruk av eller i forbindelse med produkter fra andre produsenter.

Innehåll

Teckenförklaring	112
Tecken på maskinen	112
För din säkerhet	112
Buller och vibration	112
Tekniska data	115
Översikt	116
Bruksanvisning	117
Underhåll	120
Skrotning och avfallshantering	122
CE-Försäkran om överensstämmelse	122
Ansvar	122

Teckenförklaring

VARNING!

Varnar för en omedelbart hotande fara!
Risk för liv och lem om varningen ej beaktas.

VAR FÖRSIKTIG!

Varnar för en möjlig farlig situation.
Om varningen ej beaktas kan person- eller saksador uppstå.

OBS

Hänvisar till tips och viktig information.

Tecken på maskinen



Läs bruksanvisningen innan maskinen tas i bruk!



Använd skyddsglasögon!



Avfallshantering (skrotning), (se sida 122)!

För din säkerhet



VARNING!

Läs igenom säkerhetsanvisningarna innan maskinen tas i bruk och handla därefter.

- föreliggande bruksanvisning,
- "Allmänna säkerhetsanvisningar" för elverktyg i det bifogade häftet (nr 315.915),
- gällande arbetarskyddsbestämmelser innan maskinen tas i bruk.

Denna polermaskin är konstruerad enligt senaste tekniska rön och allmänt erkända säkerhetstekniska regler. Trots det kan fara för liv och lem liksom för maskinen eller andra föremål uppstå. Polermaskinen får endast användas

- för avsett ändamål,
 - i tekniskt felfritt tillstånd
- Störningar som kan påverka säkerheten måste omgående åtgärdas.

Avsedd användning

Denna excenterpolermaskin är avsedd för

- användning inom industri och hantverk,
- alla sorters polering som t.ex. av billackeringar, möbler och metall osv med polersvampar,
- användning med polerverktyg som är godkända för varvtal på minst 500 r/min.

Säkerhetsanvisningar för polering



VARNING!

Läs igenom alla säkerhetsanvisningar, instruktioner, illustrationer och specifikationer som medföljer elverktyget. Om dessa inte följs kan elektriska stötar, brand och/eller svåra skador uppstå.

Förvara alla säkerhetsanvisningarna på en åtkomlig säker plats.

- Detta elverktyg är avsett för användning som polermaskin. Beakta alla säkerhetsanvisningar, anvisningar, bilder och data som erhålls med maskinen. Om följande anvisningar ej beaktas kan elektriska stötar, brand och/eller svåra personskador uppstå.

- **Detta elverktyg är ej lämpligt för slipning, slipning med sandpapper, arbete med trädborstar och kapskivor.** Ej avsedd användning av elverktyget kan leda till skador.
 - **Använd aldrig tillbehör som inte är avsett och rekommenderat av tillverkaren speciellt för detta elverktyg.** Bara för att ett tillbehör kan monteras på elverktyget garanteras ingen säker användning.
 - **Insatsverktygets tillåtna varvtal måste vara minst så högt som elverktygets angivna max varvtal.**
Tillbehör som roterar snabbare än tillåtet, kan gå sönder och flyga omkring.
 - **Insatsverktygets ytterdiameter och tjocklek måste motsvara elverktygets angivna mått.** Felaktigt uppmätta insatsverktyg kan inte skämmas eller kontrolleras tillräckligt.
 - **Insatsverktyg med gänginsats måste passa exakt till slippindelns gänga.** Vid insatsverktyg som monteras med fläns måste insatsverktygets håldiameter passa till flänsens infästningsdiameter.
Insatsverktyg som inte passar exakt på elverktygets slippindel roterar ojämnt, vibrerar starkt och kan leda till att kontrollen förloras.
 - **Använd aldrig skadade insatsverktyg. Kontrollera före varje användning insatsverktygen som t.ex. slipskivor avseende splitterskador och sprickor, sliprondeller avseende sprickor repor eller kraftig nedslitning, stålborstar avseende lösa eller brustna trådar.** Kontrollera att elverktyget eller insatsverktyget ej tagit skada om det fallit ner eller använd ett oskadat insatsverktyg. När insatsverktyget kontrollerats och monterats, måste du hålla dig och andra personer utanför det roterande insatsverktygets plan och låta maskinen gå en minut med högsta varvtal.
Skadade insatsverktyg bryts oftast redan under denna testtid.
 - **Använd personlig skyddsutrustning. Använd beroende på tillämpning ansiktskydd, ögonskydd eller skyddsglasögon. Använd vid behov dammfiltermask, hörselskydd, skyddshandskar eller specialförkläde som skyddar mot fina slip- och materialpartiklar.** Ögonen måste skyddas mot kringflygande främmande partiklar, som uppstår vid olika tillämpningar. Vid användning måste damm- eller andningsskyddsmask filtrera uppstående damm. Om du utsätter dig länge för starkt buller, kan hörseln ta skada.
 - **Se till att andra personer håller tillräckligt avstånd till ditt arbetsområde. Alla som beträdd arbetsområdet måste bära personlig skyddsutrustning.** Brottstycken från arbetsstycket eller avbrutna insatsverktyg kan flyga omkring och försaka personsador även utanför det direkta arbetsområdet.
 - **Håll alltid elverktyget i de isolerade griptorna när du utför arbeten där det finns risk för att insatsverktyget träffar dolda elledningar.**
Kontakt med en strömförande ledning kan även sätta metallmaskindelar under spänning och leda till elektriska stötar.
 - **Lägg aldrig ifrån dig elverktyget förrän insatsverktyget står helt stilla.**
Det roterande insatsverktyget kan komma i kontakt med avläggningssytan, varigenom du kan tappa kontrollen över elverktyget.
 - **Låt aldrig elverktyget vara igång när det bärs.**
Din klädsel kan genom tillfällig kontakt gripas av det roterande insatsverktyget och insatsverktyget kan borra in sig i din kropp.
 - **Rengör elverktygets ventilationsspringor regelbundet.**
Motorfläkten suger in damm i huset och en större mängd metalldamm kan försaka elektriska faror.
 - **Använd ej elverktyget i närheten av brännbart material.**
Gnistor kan tända dessa material.
 - **Använd aldrig insatsverktyg som kräver flytande kylmedel.**
Användning av vatten eller andra flytande kylmedel kan leda till elektriska stötar.
- Kast och motsvarande säkerhetsanvisningar**
Kast är den plötsliga reaktionen när ett roterande insatsverktyg som slipskiva, sliptallrik eller trädborste hakar fast eller blockeras, vilket leder till att det roterande insatsverktyget stoppas abrupt. Därigenom accelererar ett okontrollerat

elverktyg vid det blockerande stället i motsatt riktning till insatsverktygets rotationsriktning.

Om t.ex. en slipskiva hakar fast eller blockeras i arbetsstycket, kan slipskivans kant som arbetar i arbetsstycket fastna och därigenom förorsaka att slipskivan bryts eller ett kast uppstår.

Slipskivan rör sig då mot eller från användaren beroende på skivans rotationsriktning vid det blockerande stället.

Härvid kan slipskivor även brytas.

Ett kast är följden av missbruk eller felaktig användning av elverktuget.

Det kan förhindras genom lämpliga försiktighetsåtgärder enligt nedanstående beskrivning.

- **Håll fast elverktuget ordentligt och håll kroppen och armarna i ett läge som är lämpligt för att fånga upp kastkrafter. Använd alltid ett extra stödhandtag, om sådant finns, för att ha största möjliga kontroll över kastkrafter eller reaktionsmoment vid uppstarten.**
Användaren kan genom lämpliga försiktighetsåtgärder behärska kast- och reaktionskrafterna.
- **Håll alltid händerna på avstånd från roterande insatsverktyg.** Insatsverktyget kan vid ett kast röra sig över din hand.
- **Undvik att med kroppen komma in i det område som elverktuget rör sig i vid ett kast.** Kastet trycker elverktuget i motsatt riktning till slipskivans riktning vid det blockerande stället.
- **Arbeta särskilt försiktigt i närheten av hörn, vassa kanter osv. Se till att insatsverktygen ej hoppar tillbaka från arbetsstycket eller fastnar.**
Det roterande insatsverktyget tenderar till att fastna vid hörn och vassa kanter eller om det studsar tillbaka.
Detta förorsakar kontrollförlust eller kast.
- **Använd inte en kedje- eller en tandad sågklinga.**
Sådana insatsverktyg förorsakar ofta ett kast eller att man förlorar kontrollen över elverktuget.

Särskilda säkerhetsanvisningar för polering

- **Se till att inga lösa delar, särskilt fästsnören, hänger utanför polerhättan. Tryck in eller korta fästsnörena.**
Lösa medroterande fästsnören kan gripa tag i fingrarna eller fastna i verktyget.

Buller och vibration



OBS

Värden för A-uppmätt bullernivå liksom sammanlagda svängningsvärden framgår av tabellen "Tekniska data Tekniska data". Buller- och svängningsvärdena har uppmätts enligt EN 62841.



VAR FÖRSIKTIG!

De angivna mätvärdena gäller för nya maskiner. I dagligt bruk ändras buller och svängningsvärdena.



OBS

De vibrations- och bullervärden som anges i dessa anvisningar har uppmätts enligt standardiserade mätmetoder i EN 62841 och kan användas för jämförelser med andra elverktyg. De lämpar sig också för en preliminär uppskattning av belastningen. De angivna nivåerna representerar elverktugets huvudsakliga användningsområden. Om elverktuget används för andra ändamål med avvikande insatsverktyg eller bristande underhåll kan buller- och vibrationsnivån avvika. Detta kan tydligt höja belastningen över hela livslängden. För en exakt bedömning av belastningen bör även den tid som maskinen är fränslagen, eller visserligen är igång men inte används, tas med i beräkningen. Detta kan tydligt reducera belastningen över hela livslängden. Vidta extra säkerhetsåtgärder för att skydda användaren mot vibrationer: ta hand om elverktyg och insatsverktyg, håll händerna varma och organisera arbetsförloppen.



VAR FÖRSIKTIG!

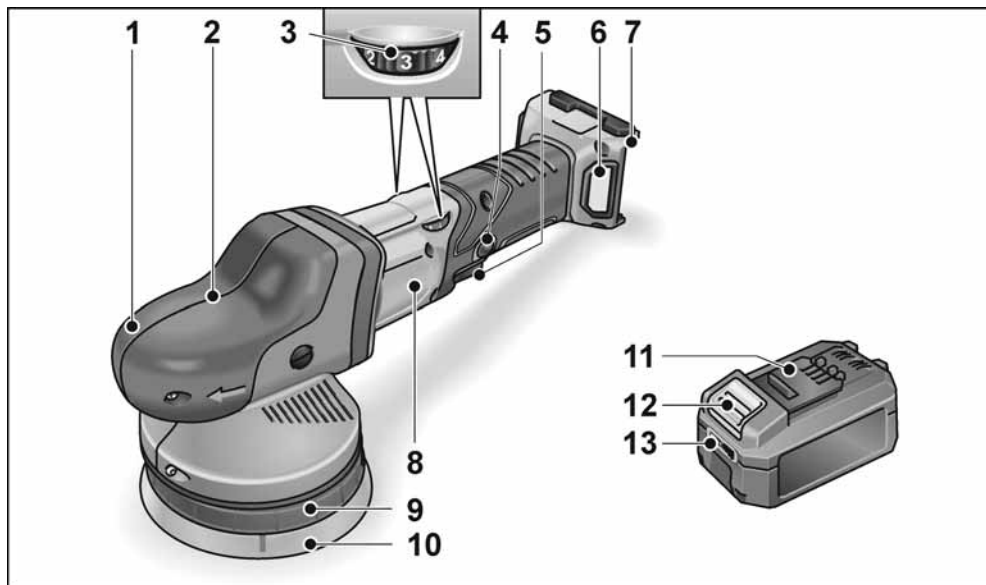
Använd hörselskydd när ljudtrycksnivån överskrider 85 dB(A).

Tekniska data

		XFE 15 125 18.0-EC XFE 15 150 18.0-EC	XCE 8 125 18.0-EC
Typ		Excenterpolermaskin	
Märkspänning	V	18	
Batteri		AP 18.0/2,5 AP 18.0/5,0	
Verktygshållare		Kardborrfäste Ø 125/150	Kardborrfäste Ø 125
Verktygsdiameter max.	mm	160	
Slaglängd	mm	15	8
Tomgångsvarvtal	varv/min	4.600-7.600	280-430
Vikt motsvarande "EPTA-procedure 1/2003" (utan batteri)	kg	2,1	2,15
Vikt batteri - AP 18.0/2,5 - AP 18.0/5,0	kg kg	0,42 0,72	
Genomsnittlig batteritid (beroende på varvtal, verk- tygsdiameter, belastning ...) - AP 18.0/2,5 - AP 18.0/5,0	min min	20 40	
A-uppmätt bullernivå enligt EN 62841 (se "Buller och vibration"):			
Ljudtrycksnivå L_{pA}	dB(A)	73,2	79,9
Ljudeffektsnivå L_{WA}	dB(A)	84,2	90,9
Osäkerhet K	db	2,5	
Sammanlagt svängningsvärde enligt EN 62841 (se "Buller och vibration"):			
Emissionsvärde a_h	m/s^2	7,2	4,9
Osäkerhet K	m/s^2	0,5	1,5

Översikt

I denna bruksanvisning beskrivs flera olika elverktyg. Framställningen kan i detalj avvika från det köpta elverktøget.



- | | |
|---|--|
| <p>1 Handtagshuv
Med luftöppning och rotationsriktningspil.</p> <p>2 Drevtopp</p> <p>3 Hastighetsinställning</p> <p>4 Spärknapp
Låser omkopplaren (5) vid kontinuerlig drift.</p> <p>5 Strömställare
För till- och fränslagning liksom för uppstart till inställt varvtal.</p> | <p>6 Filterdeksel</p> <p>7 Sjakt for innsetting av batteri</p> <p>8 Typskylt</p> <p>9 Rondell med kardborrfäste</p> <p>10 Tallriksupptagning</p> <p>11 Flex Li-Ion-batteri</p> <p>12 Utløserknapp for batteri</p> <p>13 Batterinivåindikator</p> |
|---|--|

Torx-skruvnyckel T20 *

* visas ej på bilden

Bruksanvisning

VARNING!

Ta ur batteriet ur maskinen innan du utför arbeten på elverkytget.

Före start

Packa upp polermaskinen och kontrollera att leveransen är fullständig och utan transportskador.

OBS

Vid leveransen är batterierna inte helt laddade. Ladda batterierna helt innan maskinen används första gången. Se bruksanvisningen till laddaren.

Sätta i/byta batteri

- Tryck in det laddade batteriet i elverkytget tills batteriet snäpper fast helt.



- För att ta ur batteriet, tryck på frigöringsknapparna (1.) och dra ur batteriet (2.).

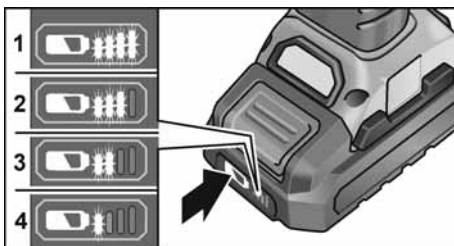


VAR FÖRSIKTIG!

Skydda batterikontakterna när elverkytget inte används. Lösa metalldelar kan kortsluta kontakten, vilket innebär explosions- och brandfara!

Batteriets laddningsnivå

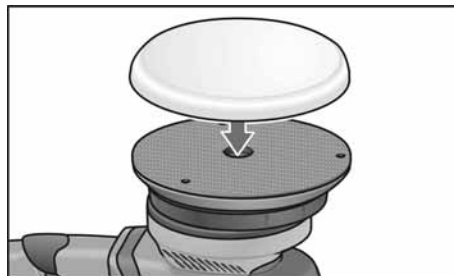
- Genom att trycka på knappen kan man med hjälp av lysdioderna för batteriets laddningsindikering kontrollera laddningsnivån.



Om en av lysdioderna blinkar måste batteriet laddas. Om ingen lysdiod lyser när man trycker på knappen är batteriet defekt och måste bytas ut.

Montering eller byte av verktyg

- Ta ut batteriet.



- Tryck fast polerverktyget centrerat på rondellen med kardborrfäste. Använd endast felfria polerverktyg.
- Sett inn batteriet.
- Starta polermaskinen (utan att arretera omkopplaren) och låt den gå ca 30 sekunder. Beakta eventuell obalans och vibration.
- Stäng av polermaskinen.

Anvisningar för montering av verktygen

VAR FÖRSIKTIG!!

Fäst verktygen centrerat på verktyghållaren. Maskinen kan ta skada vid obalans och arbetsresultatet bli sämre.

i OBS

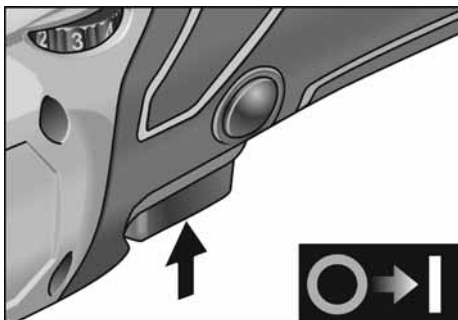
Använd vid denna modell FLEX originaltillbehör. Om FLEX originaltillbehör inte används så kan det leda till ett sämre poleringsresultat, ökade vibrationer och ökat slitage eller till och med skador på apparaten.

Anvisningar till svampens slitage**i OBS**

Generellt är svampens slitage flera gånger större vid fritt löpande excenterpolerare än vid rotativa polerare eller tvångsdrivna excenterpolerare.

Beroende på drivningen äger detta slitage inte rum på svampens periferi utan i svampkärnan. Ju kraftigare/längre cellstrukturen utsätts och därmed förstörs, desto snabbare uppstår friktionsvärme och följdskador är förprogrammerade.

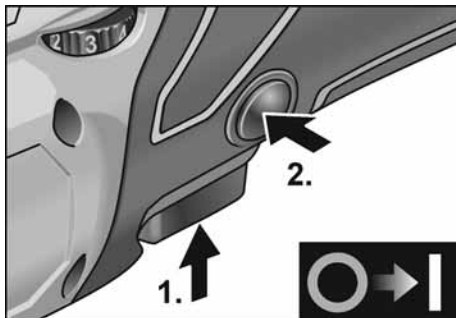
Ett sådant slitage syns inte på svampens utsida. Här hjälper bara byte i rätt tid och avfallshantering för att undvika värmeskador på apparaten.

Till- och frånkoppling**Korttidsdrift**

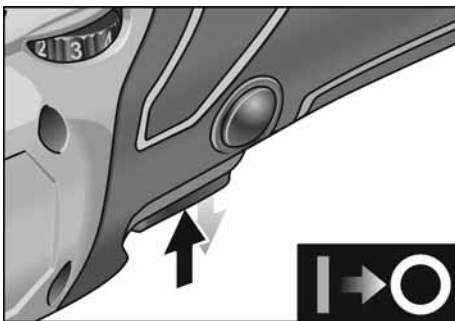
- Håll omkopplaren intryckt.
- Släpp strömställaren för att koppla från maskinen.

Kontinuerlig drift**Avstängning/borttagning av batteriet**

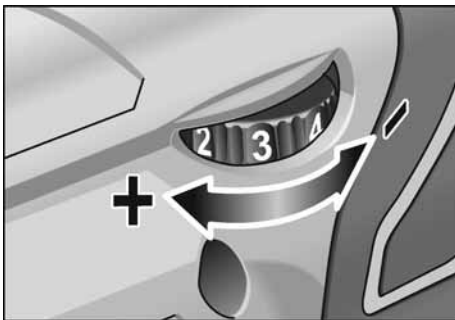
- Stäng av verktyget.
- Slå på verktyget igen.



- Håll omkopplaren intryckt (1.).
- För arretering: Håll spärrknappen intryckt (2.) och släpp strömställaren.



- För frånkoppling: Tryck kort på strömställaren och släpp den.

Hastighetsinställning

- Ställ ratten på önskat arbetsvarvtal.
- Genom försiktig användning av omkopplaren körs maskinen upp till det förinställda varvtalet.

**OBS**

Vid överbelastning eller överhettning vid kontinuerlig drift stängs apparaten av. För att fortsätta att arbeta stänger du av apparaten och sätter på den igen.

Arbetsanvisningar**VAR FÖRSIKTIG!**

Polerverktyget fortsätter att rotera något när maskinen kopplas från.

**OBS**

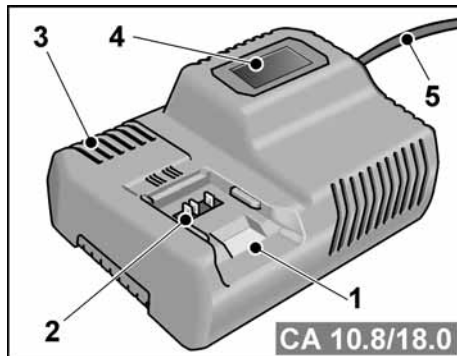
Efter verktygsbyte (t.ex. lammull i stället för polersvamp) kan starkare vibration uppträda på grund av viktskillnaden. Justera arbetsvarvtalet på ratten tills vibrationen minskats.

- Starta maskinen och låt den uppnå inställt varvtal innan den förs mot ytan som ska poleras.



- För polerverktyget utan tryck i överlappande rörelser över ytan som ska poleras. Detta arbetssätt ger bästa poleringsresultat och högre verktygslivslängd.
- Om polerpasta används: Använd ett verktyg för varje pasta.

Besök tillverkarens hemsida www.flex-tools.com för mer detaljerad information om produkterna.

Laddare

- 1 Plats för batteri
- 2 Kontakter
- 3 Ventilationsgaller
- 4 Display för indikering av drifttillstånd
- 5 Nätkabel med nätkontakt

Laddare CA 10.8/18.0 är avsedd för laddning av FLEX-batterier av typerna

- AP 10.8 (2,5 Ah),
- AP 18.0 (2,5 Ah),
- AP 10.8 (5,0 Ah),
- AP 18.0 (5,0 Ah).

Anvisningar för en lång batterilivslängd**VAR FÖRSIKTIG!**

- Ladda aldrig batterier vid temperaturer under 0 °C eller över 55 °C.
- Ladda inte batterier i omgivning med hög luftfuktighet eller temperatur.
- Täck inte över batterier eller laddare medan laddning pågår.
- Dra ur laddarens nätkontakt efter avslutad laddning.

Under laddningen blir batteri och laddare varma. Det är normalt!

Litiumjonbatterier har inte den kända "minneseffekten". Trots det bör ett batteri laddas ur helt före laddning och själva laddningen alltid fullföljas helt.

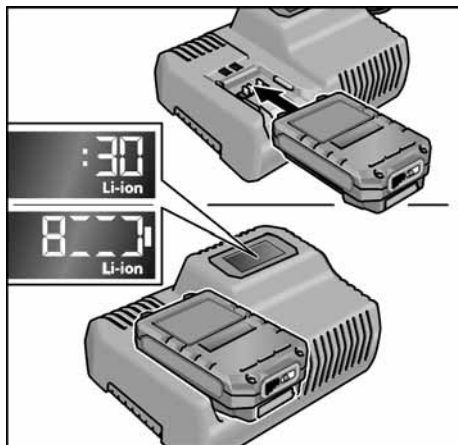
Batterier som inte används under längre tid ska förvaras svalt med viss laddning.


Laddning

VAR FÖRSIKTIG!

Sätt endast i originalbatterier i laddaren som medföljer.

- Sätt i laddarens nätkontakt.
Displayens bakgrundsbelysning lyser grönt i två sekunder och slocknar sedan igen. OK visas.



- Sätt i batteriet helt i laddaren så att det hakar fast.
 - På displayen varvas visning av återstående laddningstid (tills batteriet är fulladdat) och en grafisk visning av laddningsnivån.
 - Displayens bakgrundsbelysning lyser orange när batteriet är mindre än 80 % laddat.
 - Från och med 80 % batteriladdning lyser displayen grönt och OK visas.
- Batteriet är fulladdat när indikeringen  visas.

Den gröna bakgrundsbelysningen slocknar efter kort tid.


- Ta ut batteriet ur laddaren.




- Dra ut nätkontakten.

OBS

Om displayen blinkar när batteriet har satts i laddaren, är det något som är fel med batteriet eller laddaren.

 Displayen blinkar långsamt.
Bakgrundsbelysningen är orange.

Batteriet är för varmt eller för kallt. När batteriet har uppnått laddningstemperatur (0 °C...55 °C) påbörjas laddningen.

 Displayen blinkar snabbt.
Bakgrundsbelysningen är röd.

Ta ut batteriet ur laddaren och sätt i det igen. Om samma indikering återkommer är batteriet defekt. Byt ut batteriet eller låt en fackverkstad kontrollera det.

Om detta felmeddelande visas även för ett annat batteri är laddaren defekt. Låt en fackverkstad kontrollera laddaren.

Underhåll

VARNING!

Ta ur batteriet ur maskinen innan du utför arbeten på elverktyget.

Rengöring

- Rengör apparaten och gallret framför ventilationsöppningarna regelbundet. Intervallen är beroende av det bearbetade materialet och arbetstiden.
- Blås igenom motorrummet och kåpens insida med torr tryckluft regelbundet.

Drev

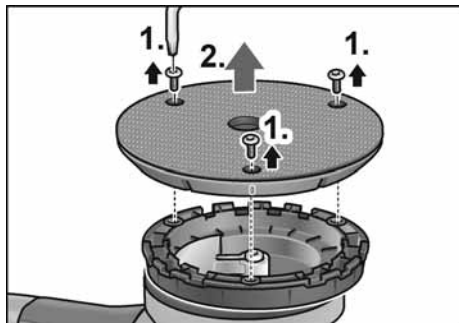
OBS

Lossa aldrig skruvarna på drevtoppen under garantitiden. I annat fall upphör tillverkarens garanti att gälla.

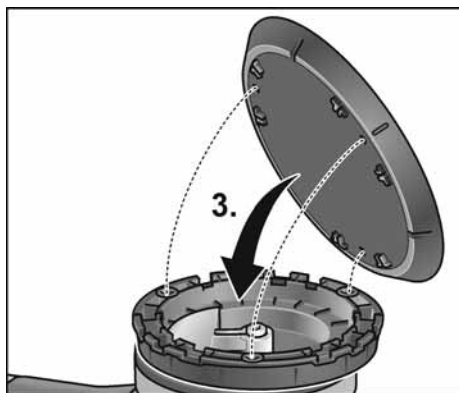
Byte av slitdelar

Byte av kardborretallrik

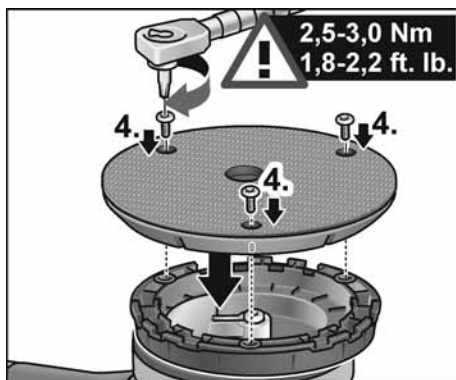
- Ta ut batteriet.
- Avlägsna polersvampen.
- Lägga maskinen på baksidan.



- Lossa skruvarna med Torx-skruvnyckeln och dra ut dem (1.).
- Ta av den slitna kardborretallriken (2.).
- Avlägsna smuts i innerutrymmet.



- Rikta upp infästningshålen och sätt på nya kardborrondeller (3.).



- Skruva in skruvarna och dra åt dem med Torx-skruvnyckeln (4.). (Åtdragningsmoment 2,5–3,0 Nm (1,8–2,2 ft. lb.))
- Gör en provkörning. Kontrollera om det finns obalans och vibration.



VAR FÖRSIKTIG!

Felaktigt åtdragningsmoment leder till skador på apparaten och på de ytor som ska behandlas.

Reparation

Reparation får endast utföras av auktoriserad verkstad.

Reservdelar och tillbehör



OBS

Endast av FLEX godkända verktyg får användas.

För vidare tillbehör – särskilt verktyg och poleringshjälpmedel – se tillverkarens kataloger.

Explosionsritningar och reservdelslistor återfinns på vår hemsida:

www.flex-tools.com

Skrotning och avfallshantering

VARNING!

Gör förbrukade elverktyg obrukbara innan de avfallshandteras:

- Ta bort nätkabeln på nätdrivna elverktyg
- och ta bort batteriet på batteridrivna elverktyg.



Endast för EU-stater

Kasta ej elverktyg i hushållssoporna!

Enligt det europeiska direktivet 2012/19/EU ska förbrukade elverktyg samlas separat och hanteras enligt gällande avfallsbestämmelser.



Materialåtervinning istället för avfallshantering.

Maskin, tillbehör och förpackning kan återvinnas. Plastdelarna är märkta för att underlätta sorteringen vid återvinning.

VARNING!

Kasta aldrig ackumulatorer/batterier i hushållssoporna, i eld eller i vatten. Öppna inte förbrukade ackumulatorer.

Endast för EU-stater:

Enligt direktivet 2006/66/EG måste defekta eller förbrukade ackumulatorer/batterier lämnas in för återvinning.



OBS

Fråga fackhandlaren rörande avfallsbestämmelser!

CE-Försäkran om överensstämmelse

Härmed förklarar vi att den under "Tekniska data" beskrivna produkten uppfyller kraven i följande standarder eller regelgivande dokument:

EN 62841 enligt kraven i direktiven 2014/30/EU, 2006/42/EG och 2011/65/EU.

Ansvarig för tekniska underlag:
FLEX-Elektrowerkzeuge GmbH, R & D
Bahnhofstrasse 15, D-71711 Steinheim/Murr

Peter Lameli
Technical Head

Klaus Peter Weinper
Head of Quality
Department (QD)

2020-12-15

FLEX-Elektrowerkzeuge GmbH
Bahnhofstrasse 15, D-71711 Steinheim/Murr

Ansvar

Tillverkaren och hans representant ikläder sig inget ansvar för skador eller förlorad vinst som uppstår genom produkten eller genom att produkten ej kan användas. Tillverkaren och hans representant ikläder sig inget ansvar för skador som uppstår genom felaktig användning eller i förbindelse med andra tillverkares produkter.

Sisältö

Käytetyt symbolit	123
Symbolit koneessa	123
Turvallisuusasiaa	123
Melu ja värinä	125
Tekniset tiedot	126
Kuva koneesta	127
Käyttöohjeet	128
Huolto ja hoito	131
Kierrätysohjeita	133
CE-Vaatimustenmukaisuus	133
Vastuun poissulkeminen	133

Käytetyt symbolit

VAROITUS!

Viittaa välittömästi uhkaavaan vaaraan. Ohjeen noudattamatta jättäminen saattaa johtaa kuolemaan tai vakaviin loukkantumisiin.

VARO!

Viittaa mahdollisesti vaaralliseen tilanteeseen. Ohjeen noudattamatta jättäminen saattaa johtaa loukkaantumisiin tai esinevaurioihin.

OHJE

Viittaa koneen käyttöä koskeviin ohjeisiin ja tärkeisiin tietoihin.

Symbolit koneessa



Lue käyttöohjeet ennen koneen käyttöönottoa!



Käytä silmiensuojaimia!



Vanhan laitteen kierrätysohjeet (katso sivu 133)!

Turvallisuusasiaa



VAROITUS!

Lue ohjeet ennen kiillotuskoneen käyttöä ja toimi niiden mukaisesti:

- koneen käyttöohje,
- sähkötyökalujen käyttöä koskevat ”Yleiset turvallisuusohjeet” oheisessa vihkosessa (dokumentti-nro: 315.915),
- käyttöpaikalla voimassa olevat ohjeet ja työsuojelumääräykset.

Kiillotuskone on valmistettu uusimman teknisen tietämyksen ja hyväksytyjen turvateknisten säännösten mukaisesti. Tästä huolimatta sen käytöstä saattaa aiheutua hengenvaaraa koneen käyttäjälle ja muille henkilöille ja itse kone tai muu esineistö voi vaurioitua. Kiillotuskonetta saa käyttää vain

- määräystenmukaiseen käyttötarkoitukseen.
- sen ollessa teknisesti moitteettomassa kunnossa.

Turvallisuuteen vaikuttavat häiriöt on korjattava välittömästi.

Määräystenmukainen käyttö

Tämä käsikäyttöinen epäkeskokiillotuskone on tarkoitettu

- ammattikäyttöön teollisuudessa ja työpajoissa,
- kaikäntyyppiin kiillotustöihin, kuten esim. auton maalipintojen, kaluste- ja metallipintojen jne. kiillottamiseen kiillotussienillä,
- käytettäväksi kiillotustyökalujen kanssa, joiden käyttö on sallittu vähintään 500 r/min kierrosnopeudella.

Kiillotusta koskevat turvallisuusohjeet



VAROITUS!

Lue kaikki sähkötyökalun mukana toimitetut turvallisuusohjeet, käyttöohjeet, kuvatekstit ja tekniset spesifikaatiotekstit.

Turvallisuusohjeiden noudattamisen laiminlyönti saattaa johtaa sähköiskuun, tulipaloon ja/tai vakavaan loukkaantumiseen. Säilytä kaikki turvallisuus- ja muut ohjeet myöhempiä käyttötarvetta varten.

- **Tämä sähkötyökalu on tarkoitettu käytettäväksi kiillotuskoneena.** Huomioi kaikki turvallisuusohjeet, käyttöohjeet, piirustukset ja tiedot, jotka toimitetaan koneen mukana. Jollet noudata seuraavia ohjeita, seurauksena saattaa olla sähköisku, tulipalo ja/tai vakavia loukkaantumisia.
 - **Tämä sähkötyökalu ei sovellu hiontaan, hiekkapaperihiontaan, työskentelyyn teräsharjoilla tai katkaisuhiontaan.** Sähkötyökalun käyttö ohjeidenvastaisiin käyttötarkoituksiin voi aiheuttaa vaaratilanteita ja loukkaantumisia.
 - **Älä käytä mitään tarvikkeita, joita valmistaja ei ole hyväksynyt tai suositellut nimenomaan tälle sähkötyökalulle.** Vaikka pystyt kiinnittämään lisätarvikkeen sähkötyökaluun, se ei takaa sen turvallista käyttöä.
 - **Käyttötyökalun sallitun kierrosnopeuden tulee olla vähintään yhtä suuri kuin sähkötyökalussa ilmoitettu maksimi kierrosnopeus.** Tarvike, joka pyörii sallittua nopeammin, saattaa mennä hajalle ja palaset sinkoutuvat ympäristöön.
 - **Vaihtotyökalun ulkohalkaisijan ja paksuuden tulee vastata sähkötyökalun mittatietoja.** Vääränkokoisia vaihtotyökaluja ei voida suojata tai hallita riittävästi.
 - **Hiomalaikkojen ja laippojen tulee sopia tarkasti sähkötyökalusi hiomakaraan.** Käytettäessä vaihtotyökaluja, jotka liitetään laippaan, tulee vaihtotyökalun reiän halkaisijan sopia laipan kiinnityshalkaisijaan. Vaihtotyökalut, joita ei kiinnitetä oikein sähkötyökaluun, pyöriivät epätasaisesti, tärisevät voimakkaasti ja saattavat johtaa hallinnan menettämiseen.
 - **Älä käytä vioittuneita vaihtotyökaluja.** Tarkista ennen jokaista käyttöä, ettei vaihtotyökalussa, kuten hiomalaikoissa ole pirstoutumia tai halkemia, hiomalautasessa halkeamia tai voimakasta kulumista, teräsharjassa irtonaisia tai katkenneita lankoja. Jos sähkötyökalu tai vaihtotyökalu putoaa, tarkista sen kunto.
- Käytä vain hyväkuntoisia ja ehjiä vaihtotyökaluja. Kun olet tarkistanut ja asentanut vaihtotyökalun, pysyttele poissa pyörivän vaihtotyökalun tasosta ja varmista, että myös lähistöllä olevat henkilöt toimivat samoin, ja anna koneen käydä maksimi nopeudella noin minuutin ajan. Vioittuneet vaihtotyökalut menevät yleensä rikki tässä ajassa.
- **Käytä henkilökohtaisia suojavarusteita.** Käytä käyttökohteesta riippuen kokokasvonaamaria, silmiensuojainta tai suojalaseja. Jos olosuhteet niin vaativat, käytä pölynaamaria, kuulonsuojaimia, suojakäsineitä tai erikoissuojavaatetta, joka suojaa pieniltä hioma- ja materiaalihiukkasilta. Suojaa silmät lenteleviltä vierailta esineiltä tms., joita voi syntyä erilaisessa käytössä. Pölynaamarin tai hengityssuojaimen tulee suodattaa käytön aikana syntyvä pöly. Pidempiaikainen voimakkaalle melulle altistuminen saattaa vaikuttaa heikentävästi kuuloon.
 - **Varmista, että muut henkilöt pysyvät riittävän kaukana työalueelta.** Jokaisen, joka tulee työalueelle, tulee käyttää henkilökohtaista suojavarustusta. Työstettävältä pinnasta irtoavat kappaleet tai murtuneen vaihtotyökalun osat saattavat sinkoutua kauemmaksi ja aiheuttaa loukkaantumisia myös varsinaisen työalueen ulkopuolella.
 - **Pidä koneesta kiinni vain eristetyistä kahvaosista, kun työskentelet paikoissa, joissa työkalu voi osua piilossa olevaan sähköjohtoon.** Kosketus jännitteeseen johtoon voi tehdä myös koneen metalliosat jännitteisiksi ja johtaa sähköiskuun.
 - **Älä laske sähkötyökalua käsistäsi, ennen kuin se on täydellisesti pysähtynyt.** Pyörivä vaihtotyökalu saattaa koskettaa laskualustaa, jolloin voit menettää sähkötyökalun hallinnan.
 - **Älä kanna koskaan käynnissä olevaa sähkötyökalua.** Koskettaessaan vahingossa vaihtotyökalua vaatteet voivat tarttua siihen kiinni ja vaihtotyökalu saattaa porautua käyttäjän kehoon.

- **Puhdista säännöllisesti sähkötyökalun tuuletusaukot.**
Moottorin puhallin imee pölyä koteloon, ja jos metallipölyä kerääntyy runsaasti, seurauksena voi olla sähköisiä vaaratilanteita.
- **Älä käytä sähkötyökalua palavien materiaalien lähellä.**
Tällaiset aineet voivat syttyä palamaan kipinöiden vaikutuksesta.
- **Älä käytä vaihtotyökaluja, joiden käyttö vaatii nestemäisiä jäähdytysmenetelmiä.**
Veden tai jonkin muun nestemäisen jäähdytysaineen käyttö voi aiheuttaa sähköiskun.

Takapotku ja siihen liittyvät turvallisuusohjeet

Takapotku on koneen äkillinen reaktio, jonka aiheuttaa vaihtotyökalun, kuten hiomalaikan, hiomalautasen, teräsharjan tms. kiinnitakertuminen tai -juuttuminen. Takertuessaan kiinni tai jumittuessaan pyörivät sähkötyökalu pysähtyy äkillisesti. Tällöin hallitsematon sähkötyökalu sinkoutuu kiinnitarttumiskohdasta vaihtotyökalun pyörimissuunnan vastaiseen suuntaan. Jos esim. hiomalaikka tarttuu kiinni tai jumittuu työkappaleeseen, niin hiomalaikan reuna, joka painautuu työkappaleeseen, voi juuttua kiinni, jolloin hiomalaikka irtaota tai aiheuttaa takapotkun. Hiomalaikka liikkuu silloin koneen käyttäjää kohti tai poispäin käyttäjästä riippuen laikan pyörimissuunnasta kiinnijuuttumiskohdassa. Tällöin hiomalaikat saattavat myös murtua. Takapotkun aiheuttaa sähkötyökalun väärinkäyttö tai käyttö väärään käyttötarkoitukseen. Takapotku voidaan estää sopivin varotoimenpitein, kuten seuraavissa ohjeissa neuvotaan.

- **Pidä sähkötyökalusta kiinni tukevalla otteella ja pidä kehosi ja käsivartesi sellaisessa asennossa, että pystyt hallitsemaan takapotkun voimat.**
Mikäli mahdollista, käytä aina lisäkahvaa, jotta voit hallita mahdollisimman hyvin takapotkun voiman tai reaktiomomentin. Koneen käyttäjä pystyy hallit-

semaan takapotkun ja reaktiovoimat noudattamalla sopivia varotoimenpiteitä.

- **Älä vie koskaan kättä pyörivän vaihtotyökalun lähelle.**
Vaihtotyökalu voi luiskahtaa käden päälle takapotkun sattuessa.
- **Varo asettumasta alueelle, jonne sähkötyökalu liikkuu takapotkun sattuessa.**
Takapotku pakottaa sähkötyökalun vastakkaiseen suuntaan kuin hiomalaikan liike jumittumiskohdassa.
- **Työskentele erittäin varovasti kulmien, terävien reunojen tms. alueella. Estä vaihtotyökalun ponnahtaminen takaisin työstettävästä kohteesta ja kiinnijuuttuminen.** Pyörivällä vaihtotyökalulla on taipumus juuttua kiinni kulmissa, terävissä reunoissa tai saadessaan kimmokkeen. Tämä aiheuttaa takapotkun tai kone riistäytyy hallinnasta.
- **Älä käytä ketju- tai hammastettua sahanterää.** Tällaiset vaihtotyökalut aiheuttavat usein takapotkun tai sähkötyökalun hallinnan menettämisen.

Erityiset kiillottamista koskevat turvallisuusohjeet

- **Varmista, ettei kiillotushupussa ei olla irtonaisia osia, erityisesti kiinnitysnauhjoja. Piilota tai lyhennä kiinnitysnauhat.** Irtonaiset, pyörivät kiinnitysnauhat voivat tarttua sormiin tai työkappaleeseen.

Melu ja värinä



OHJE

Katso A-painotettu melutaso ja värinän kokonaisarvot taulukosta "Tekniset tiedot". Melu- ja värinäarvot mitattiin standardin EN 62841 mukaan.



VARO!

Ilmoitetut mittausravot koskevat uusia laitteita. Päivittäisessä käytössä melu- ja värinäarvot muuttuvat.



OHJE

Näissä ohjeissa ilmoitetut värinä- ja melupäästöarvot on mitattu standardissa EN 62841 normitettujen mittausten menetelmien mukaan, ja näitä arvoja voidaan käyttää sähkötyökalujen keskinäiseen vertailuun. Ne soveltuvat myös alitukseen alustavaan

arviointiin. Ilmoitetut tasot tarkoittavat altistumisen tasoa sähkötyökalun pääasiallisissa käyttötarkoituksissa. Jos sähkötyökalua kuitenkin käytetään muihin käyttötarkoituksiin, normaalista poikkeavien työkaluterien kanssa tai jos sähkötyökalua ei ole huollettu riittävästi, värinä- ja melupäästötasot saattavat poiketa ilmoitetuista. Tällöin koko työaikaa koskevat altistukset voi olla selvästi suurempia. Altistusten tarkassa arvioinnissa on otettava huomioon myös ne ajat, jolloin kone on

kytketty pois päältä tai se on käynnissä, mutta ei todellisessa käytössä. Tämä voi merkittävästi pienentää koko työaikaa koskevia altistuksia. Määritä lisätoimenpiteet koneen käyttäjän suojaamiseksi värinäaltistukselta, esimerkiksi: sähkötyökalun ja työkaluterien huolto, käsien suojaaminen kylmältä, työnkulun suunnittelu.



VARO!

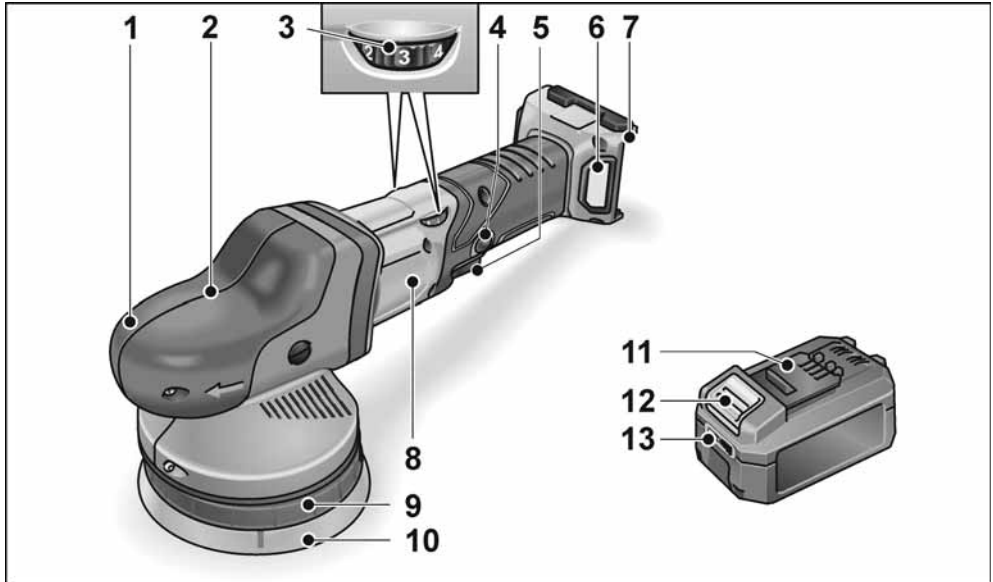
Melutason ylittäessä 85 dB(A) käytä kuulonsuojaimia.

Tekniset tiedot

		XFE 15 125 18.0-EC XFE 15 150 18.0-EC	XCE 8 125 18.0-EC
Konetyyppi		Epäkeskokiillotuskone	
Nimellisjännit	V	18	
Akku		AP 18.0/2,5 AP 18.0/5,0	
Työkalupidin		Tarra-alusta Ø 125/150	Tarra-alusta Ø 125
Työkalun Ø max.	mm	160	
Isku	mm	15	8
Kierrosnopeus ilman kuormitusta	r/min	4.600-7.600	280-430
Paino "EPTA-menetelmän 01/2003" mukaan (ilman akku)	kg	2,1	2,15
Paino akku - AP 18.0/2,5 - AP 18.0/5,0	kg kg	0,42 0,72	
Akun keskimääräinen käyttöaika (riippuen kierrosnopeudesta, työkalun halkaisijasta, kuormituksesta...) - AP 18.0/2,5 - AP 18.0/5,0	min min	20 40	
A-painotettu melutaso EN 62841 mukainen (katso "Melu ja värinä"):			
Äänenpainetaso L_{pA}	dB(A)	73,2	79,9
Äänitehotaso L_{WA}	dB(A)	84,2	90,9
Epävarmuus K	db	2,5	
Tärinän kokonaisarvo EN 62841 mukainen (katso "Melu ja värinä"):			
Päästöarvo a_h	m/s^2	7,2	4,9
Epävarmuus K	m/s^2	0,5	1,5

Kuva koneesta

Tämä ohjekirja on tarkoitettu erityyppisille sähkötyökaluille. Kuvauksessa saattaa olla hankkimastasi sähkötyökalusta poikkeavia kohtia.



- | | |
|---|--|
| <p>1 Kahvansuojus
Ilman ulostulo ja pyörimissuunnan nuoli.</p> <p>2 Vaihteistopää</p> <p>3 Säätypyörä kierrosnopeuden valitsemiseen</p> <p>4 Lukituspainike
Lukitsee kytkimen (5) pitemmän työjakson ajaksi.</p> <p>5 Käynnistyskytkin
Tästä käynnistetään ja pysäytetään kone sekä säädetään se esivalitulle kierrosnopeudelle.</p> | <p>6 Suodattimen kansi</p> <p>7 Akkulokero</p> <p>8 Tyypikilpi</p> <p>9 Lautasen kiinnitysosa</p> <p>10 Tarra-alusta</p> <p>11 Flex Litiumioniakku</p> <p>12 Akun lukituksen vapautuspainike</p> <p>13 Akun tilinäyttö</p> <p>Torx-avain T20 *</p> <hr/> <p>* ei kuvassa</p> |
|---|--|

Käyttöohjeet

VAROITUS!

Irrota akku laitteesta ennen kaikkia sähkötyökaluun kohdistuvia töitä.

Ennen käyttöönottoa

Ota kiillotuskone pois pakkauksesta ja tarkista, ettei toimituksesta puutu mitään ja ettei ole kuljetusvaurioita.

OHJE

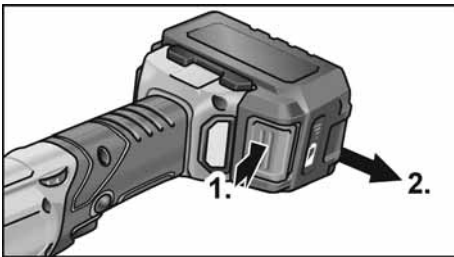
Akut eivät ole toimitushetkellä täyteen ladattuja. Lataa akku täyteen ennen ensimmäistä käyttökertaa. Sitä varten ks. latauslaitteen käyttöohje.

Akun kiinnitys/vaihto

- Työnnä ladattu akku sähkötyökaluun kunnolla lukitukseen saakka.



- Irrota akku painamalla lukituksen vapautuspainikkeita (1.) ja vetämällä akku irti (2.).

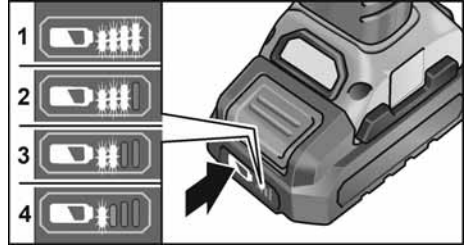


VARO!

Kun akku ei ole käytössä, suojaa sen virtanavat. Irtonaiset metallikappaleet voivat oikosulkea virtanavat. Tällöin on räjähdys- ja tulipalovaara!

Akun varaustila

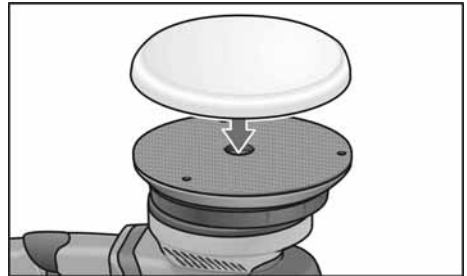
- Painiketta painamalla voi tarkastaa akun varaustilan sitä ilmaisevista LED-valoista.



Jos LED-valo vilkkuu, akku täytyy ladata. Jos painikkeen painamisen jälkeen yksikään LED ei pala, akku on rikki ja se täytyy vaihtaa.

Työkalun kiinnitys ja vaihto

- Irrota akku.



- Kierrä työkalupidin (tarralautanen) myötäpäivään kiinni koneen karaan ja kiristä käsitiukkuuteen.
- Kiinnitä akku.
- Käynnistä kiillotuskone (ilman lukitus-toimintoa) ja anna koneen käydä noin 30 sekuntia. Tarkista, ettei ole epätasapainoa tai tärinää.
- Kytke kiillotuskone pois päältä.

Työkalujen kiinnittämistä koskevia ohjeita

VARO!

Kiinnitä työkalu keskitetysti työkalupitimeen. Kone voi vaurioitua epätasapainon johdosta. Työtuloksesta saattaa tulla huonompi.

OHJE

Käytä tässä konemallissa alkuperäisiä FLEX-tarvikkeita. Muiden kuin alkuperäisten FLEX-tarvikkeiden käyttö voi johtaa huonoihin kiillotustuloksiin, lisätä koneen tärinää ja kulumista tai aiheuttaa jopa koneen vaurioitumisen.

Kiillotussienen kulumiseen liittyviä ohjeita

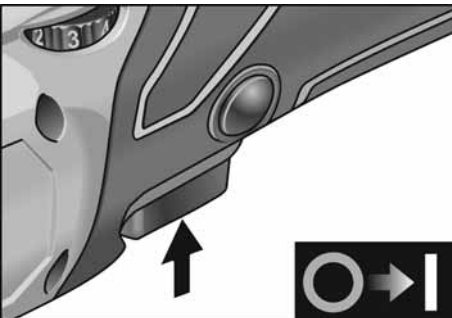
OHJE

Kiillotussienen kuluminen on vapaaliikkeisessä epäkeskohiomakoneessa moninkertaisesti suurempaa kuin pyöröhiomakoneessa tai pakkokäyttöisessä epäkeskohiomakoneessa. Käyttöliikkeestä vuoksi kiillotussieni ei kulu sienen ulkopinnalta, vaan sienen sisäytimestä. Mitä suurempi tai mitä pitempään kestävä rasitus sienen kennorakenteeseen kohdistuu, sitä nopeammin syntyy kitkalämpöä ja siitä aiheutuvia seurausvaurioita.

Tällaista kulumista ei näe sienen ulkopinnasta. Tällaisessa tapauksessa auttaa vain sienen oikea-aikainen vaihto, jotta koneen kuumentumisvauriot vältetään. Vanha sieni on hävitettävä asianmukaisesti.

Käynnistys ja pysäytys

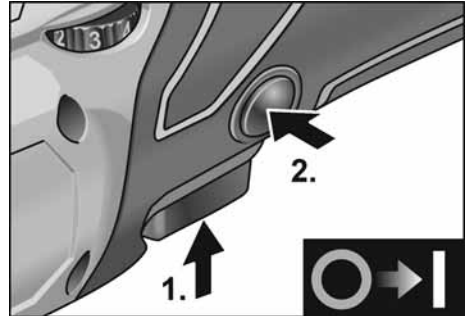
Lyhytaikainen käyttö ilman lukitustoimintoa



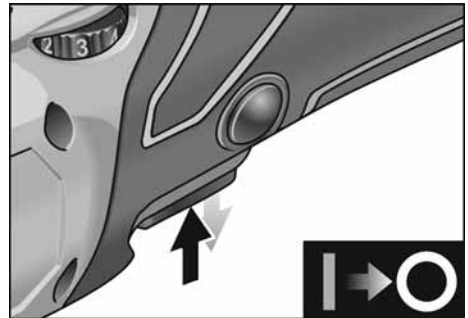
- Paina kytkintä ja pidä se pohjaan painettuna.
- Pysäytä kone päästämällä käynnistyskytkin irti.

Pitempi työjakso lukitustoiminnolla Kytkeminen pois päältä / akun irrotus

- Kytke sähkötyökalu pois päältä.
- Kytke sähkötyökalu uudelleen päälle.

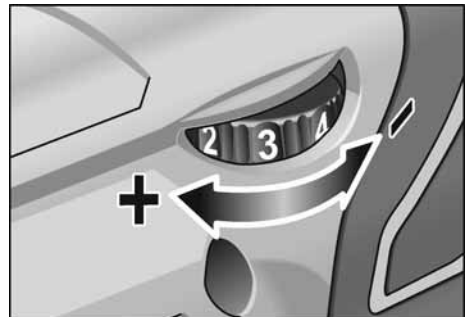


- Paina kytkintä ja pidä se pohjaan painettuna (1.).
- Lukitus: pidä lukituspainike pohjaan painettuna (2.) ja päästä käynnistyskytkin irti.



- Pysäytys: paina käynnistyskytkintä lyhyesti ja päästä irti.

Kierrosnopeuden valinta



- Valitse työhön sopiva kierrosnopeus asettamalla säätöpyörä tarvittavan nopeuden kohdalle.
- Käynnistä kone valitulle kierrosnopeudelle painaen kytkintä tarpeen mukaan.

i OHJE

Jos kone ylikuormittuu tai jatkuvassa käytössä ylikuumentuu, kone kytkeytyy pois päältä. Työnteon jatkamiseksi kone on kytkettävä pois päältä ja sitten takaisin päälle.

Työohjeita

! VARO!

Hiomalaikka pyörii vielä jonkin aikaa koneen pysäyttämisen jälkeen.

i OHJE

Työkalun vaihdon (esim. villalaikka kiillotussienien tilalle) jälkeen voi painoeron takia esiintyä enemmän tärinää.

Muuta työnopeutta säätöpyörästä sen verran, että tärinä vähenee.

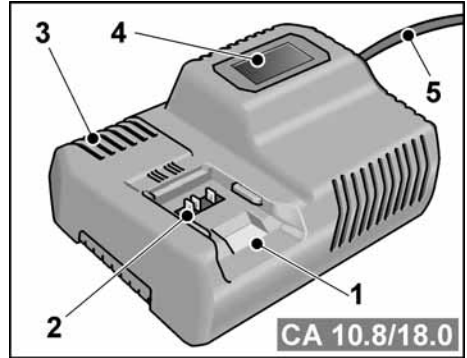
- Käynnistä kone ennen kuin asetat sen kiillotettavaa pintaa vasten ja anna sen käydä lämpimäksi säädetylle kierrosnopeudelle.



- Liikuta kiillotuskonetta sitä painamatta alueittain osittain toisensa peittävin liikkein kiillotettavalla pinnalla, jotta kiillotusjälki on hyvä ja työkalu kestää mahdollisimman pitkään.
- Käytettäessä kiillotustahnaa käytä joka tahalle omaa työkalua.

Lisä tietoja valmistajan tuotteista löytyy osoitteesta www.flex-tools.com.

Laturi



- 1 Akkukuilu
- 2 Liittimet
- 3 Tuuletusraot
- 4 Käyttötilan näyttö
- 5 Verkkojohto ja verkkopistoke

Laturi CA 10.8/18.0 on tarkoitettu

FLEX-akkujen lataamiseen tyypeiltään

- AP 10.8 (2,5 Ah),
- AP 18.0 (2,5 Ah),
- AP 10.8 (5,0 Ah),
- AP 18.0 (5,0 Ah).

Ohjeita akun kestoajan pidentämiseen

! VARO!

- Älä koskaan lataa akkuja lämpötiloissa alle 0 °C tai yli 55 °C.
- Akkuja ei saa ladata ympäristössä, jossa on suuri ilmankosteus ja korkea lämpötila.
- Akkuja ja latureita ei saa peittää latauksen aikana.
- Irrota laturin verkkopistoke latauksen päätyttyä.

Akku ja laturi kuumenevat latauksen aikana.

Se on normaalia!

Litiumioniakuissa ei ole tuttua "muisti-ilmiötä". Silti akun tulee olla ennen latausta täysin purkaantunut, ja lataus täytyy tehdä aina täysin loppuun asti.

Jos akkuja ei käytetä pitkään aikaan, varastoi ne osittain varattuina viileään paikkaan.

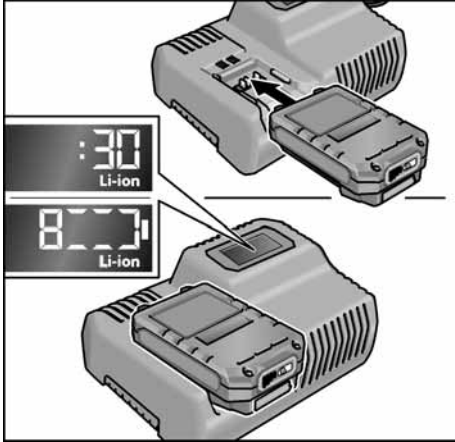
Lataaminen



VARO!

Lataa laturilla vain alkuperäisiä akkuja.

- Kytke laturin verkkopistotulppa pistorasiaan. Näytön taustavalaistus palaa 2 sekunnin ajan vihreänä ja sammuu sitten jälleen. Näyttöön ilmestyy OK.

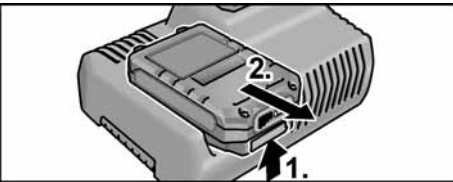


- Laita akku laturiin kunnolla, lukitukseen saakka.
 - Näytössä näkyy vuorotellen jäljellä oleva latausaika (kunnes akku on täysin latautunut) ja varaustilan graafinen esitys.
 - Näytön taustavalaistus palaa oranssina, kun akun varaustila on alle 80 %.
 - Kun akku on latautunut 80 % tai enemmän, näyttö palaa vihreänä ja näyttöön ilmestyy OK.
- Akku on täysin latautunut, kun näyttö sammuu.



Vihreä taustavalaistus sammuu hetken kuluttua.

- Irrota akku laturista.



- Irrota pistotulppa pistorasiasta.



OHJE

Jos näyttö vilkkuu sen jälkeen, kun akku on laitettu laturiin, kyseessä on akun tai laturin vika.



Näyttö vilkkuu hitaasti.

Taustavalaistus on oranssi.

Akku on liian kuuma tai liian kylmä. Lataus alkaa, kun akku on saavuttanut latauslämpötilan (0 °C...55 °C).



Näyttö vilkkuu nopeasti.

Taustavalaistus on punainen.

Irrota akku laturista ja laita se takaisin. Jos näyttö on edelleen sama, akku on rikki. Vaihda akku tai tarkastuta se ammattitaitoisessa erikoiskorjaamossa.

Jos toisen akun kanssa ilmestyy sama virheilmoitus, vika on laturissa. Tarkastuta akku ammattitaitoisessa erikoiskorjaamossa.

Huolto ja hoito

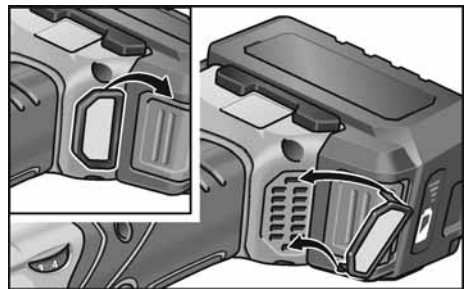


VAROITUS!

Irrota akku laitteesta ennen kaikkia sähkötyökaluun kohdistuvia töitä.

Puhdistus

- Puhdista kone ja jäähdytysilma-aukkojen säleikkö säännöllisesti. Puhdistusväli riippuu työstettävästä materiaalista ja käyttöajan pituudesta.
- Puhalla koneen sisätila ja moottori puhtaaksi kuivalla paineilmalla säännöllisin välein.
- Puhdista pölysuodatin säännöllisesti.



Irrota pölysuodatin ja puhalla se puhtaaksi paineilmalla.

Vaihteisto

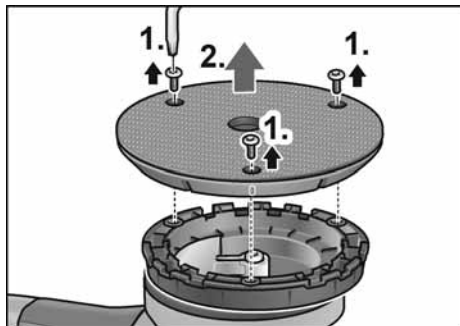
i OHJE

Älä avaa vaihteistopään ruuveja koneen takuuaikana. Jollei ohjetta noudateta, valmistajan myöntämä takuu raukeaa.

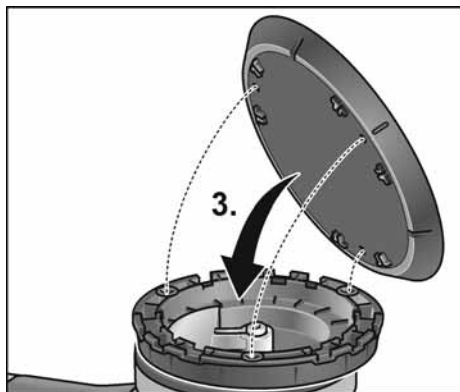
Kuluvien osien vaihto

Tarra-alustan vaihto

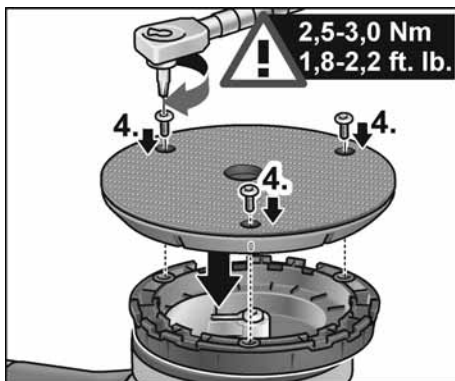
- Irrota akku.
- Poista kiillotussieni.
- Aseta kone selälleen.



- Avaa ruuvit Torx-avaimella (1.).
- Irrota kulunut tarra-alusta (2.).
- Puhdista sisätilasta lika.



- Kohdista kiinnitysreiät ja aseta uusi tarra-alusta paikalleen (3.).



- Kierrä ruuvit paikoilleen ja kiristä ne Torx-avaimella (4.). (kiristystiukkuus 2,5-3,0 Nm (1,8-2,2 ft. lb.))
- Tee koekäyttö. Tarkista, ettei ole epätasapainoa tai tärinää.

! VARO!

Väärä kiristystiukkuus johtaa koneen ja työstettävien pintojen vaurioitumiseen.

Korjaukset

Korjaukset saa suorittaa vain valmistajan valtuuttama huoltoliike.

Varaosat ja tarvikkeet

i OHJE

Ainoastaan FLEXin hyväksynnän saaneiden työkalujen käyttö on sallittua.

Katso muut lisätarvikkeet, etenkin työkalut ja kiillotustarvikkeet valmistajan tuotesit-
teestä.

Räjätyskuvat ja varaosaluettelot löydät kotisivuiltamme:

www.flex-tools.com

Kierrätysohjeita



VAROITUS!

Käytetyt sähkötyökalut on ennen hävittämistä tehtävä käyttökelvottomiksi:

- *irrottamalla verkkojohto verkkokäyttöisistä sähkötyökaluista,*
- *irrottamalla akku akkukäyttöisistä sähkötyökaluista.*



Vain EU-maat

Käytöstä poistetut sähkötyökalut eivät kuulu sekajätteisiin!

Sähkö- ja elektroniikkalaiteromusta annetun EU-direktiivin 2012/19/EU ja sen voimaansaattavien kansallisten säädösten mukaisesti tulee käytöstä poistetut sähkötyökalut kerätä erikseen ja toimittaa asianmukaiseen hyötykäyttöpisteeseen.



Raaka-aineet uusiokäyttöön jätehuollon asemasta.

Hävitä laite, tarvikkeet ja pakkaus ympäristöystävällisesti toimittamalla ne kierrätykseen. Lajipuhdasta kierrätystä varten muoviosissa on merkintä.



VAROITUS!

Älä heitä akkuja/paristoja talousjätteisiin, tuleen tai veteen. Älä avaa käytöstä poistettuja akkuja.

Vain EU-maat:

Vialliset tai loppuunkäytetyt akut/paristot tulee toimittaa kierrätykseen direktiivin 2006/66/EY mukaisesti.



OHJE

Lisätietoja kierrätysmahdollisuuksista saat alan liikkeistä!

CE-Vaatimustenmukaisuus

Vakuutamme yksinomaisella vastuullamme, että kohdassa "Tekniset tiedot" kuvattu tuote on seuraavien standardien tai ohjeellisten asiakirjojen mukainen:

EN 62841 direktiivien 2014/30/EU, 2006/42/EY ja 2011/65/EU määräysten mukaisesti.

Teknisestä dokumentaatiosta vastaa:

FLEX-Elektrowerkzeuge GmbH, R & D
Bahnhofstrasse 15, D-71711 Steinheim/Murr

Peter Lameli
Technical Head

Klaus Peter Weinper
Head of Quality
Department (QD)

15.12.2020

FLEX-Elektrowerkzeuge GmbH
Bahnhofstrasse 15, D-71711 Steinheim/Murr

Vastuun poissulkeminen

Valmistaja ja valmistajan edustaja eivät vastaa vahingoista tai voiton menetyksestä, joiden syynä on liiketoiminnan keskeytyminen johtuen tuotteesta tai siitä, ettei tuotetta mahdollisesti voida käyttää.

Valmistaja ja valmistajan edustaja eivät vastaa vahingoista, joiden syynä on ohjeiden vastainen käyttö tai koneen käyttö muiden kuin valmistajan tuotteiden kanssa.

Περιεχόμενα

Χρησιμοποιούμενα σύμβολα	134
Σύμβολα στο μηχάνημα	134
Για την ασφάλειά σας	134
Θόρυβος και κραδασμός	137
Τεχνικά χαρακτηριστικά	138
Με μια ματιά	139
Οδηγίες χρήσης	140
Συντήρηση και φροντίδα	144
Υποδείξεις απόσυρσης	145
Δήλωση πιστότητας C E	146
Αποκλεισμός ευθύνης	146

Χρησιμοποιούμενα σύμβολα

ΠΡΟΕΙΔΟΠΟΙΗΣΗ!

Δηλώνει άμεση απειλή κινδύνου.

Σε περίπτωση μη τήρησης της υπόδειξης υπάρχει κίνδυνος θανάτου ή βαρειών τραυματισμών.

ΠΡΟΣΟΧΗ!

Δηλώνει μία ενδεχομένως επικίνδυνη κατάσταση. Σε περίπτωση μη τήρησης της υπόδειξης υπάρχει κίνδυνος τραυματισμών ή υλικών ζημιών.

ΥΠΟΔΕΙΞΗ

Δηλώνει συμβουλές εφαρμογής και σημαντικές πληροφορίες.

Σύμβολα στο μηχάνημα



Πριν τη θέση σε λειτουργία διαβάστε τις οδηγίες χειρισμού!



Φοράτε προστατευτικά ματογυαλιά!



Υπόδειξη απόσυρσης για το παλιό μηχάνημα (βλ. στη σελίδα 145)!

Για την ασφάλειά σας



ΠΡΟΕΙΔΟΠΟΙΗΣΗ!

Πριν τη χρήση του στίλβωτή διαβάστε και τηρήστε:

- τις παρούσες οδηγίες χειρισμού,
- τις «Γενικές υποδείξεις ασφαλείας» σχετικά με τη χρήση ηλεκτρικών εργαλείων στο επισυναπτόμενο φυλλάδιο (αρ. φυλλαδίου: 315.915),
- τις για τον τόπο εργασίας ισχύοντες κανόνες και προδιαγραφές σχετικά με την πρόληψη ατυχημάτων.

Ο στίλβωτής αυτός είναι κατασκευα-σμένος σύμφωνα με τα τελευταία δεδομένα της τεχνικής και τους αναγνωρισμένους κανόνες τεχνικής ασφάλειας. Ωστόσο μπορούν κατά τη χρήση του να προκύψουν κίνδυνοι για τη σωματική ακεραιότητα και τη ζωή του χρήστη ή τρίτων ή αντίστοιχα ζημιές στο μηχάνημα ή άλλες υλικές ζημιές. Ο στίλβωτής πρέπει να χρησιμοποιείται μόνο

- για την αρμόζουσα χρήση,
- σε άφογη κατάσταση από πλευράς τεχνικής ασφαλείας.

Οι βλάβες που έχουν αρνητική επίπτωση στην ασφάλεια, πρέπει να αντιμετωπίζονται αμέσως.

Αρμόζουσα χρήση

Αυτός ο οδηγούμενος με το χέρι εκκεντρικός στίλβωτής προορίζεται

- για επαγγελματική και βιομηχανική χρήση,
- για εργασίες στίλβωσης παντός είδους, όπως π. χ. σε βερνικωμένες επιφάνειες οχημάτων, επιφάνειες επίπλων, μεταλλικές και πέτρινες επιφάνειες κτλ. με σφουγγάρια στίλβωσης,
- για τη χρήση με εργαλεία στίλβωσης, τα οποία είναι εγκεκριμένα για αριθμό στροφών τουλάχιστον 500 στροφές/min.

Υποδείξεις ασφαλείας για τη στίλβωση



ΠΡΟΕΙΔΟΠΟΙΗΣΗ!

Διαβάστε όλες τις υποδείξεις ασφαλείας, τις οδηγίες, τις απεικονίσεις και τις προδιαγραφές που συνοδεύουν το ηλεκτρικό εργαλείο.

Παραλήψτε στην τήρηση των υποδείξεων ασφαλείας και των οδηγιών μπορεί να έχουν ως συνέπεια ηλεκτροπληξία, πυρκαγιά και/ή βαριούς τραυματισμούς. Φυλάξτε όλες τις υποδείξεις ασφαλείας και τις οδηγίες για μελλοντική χρήση.

- Το παρόν ηλεκτρικό εργαλείο επιτρέπεται να χρησιμοποιείται ως στίλβωτής. Τηρείτε όλες τις υποδείξεις ασφαλείας και οδηγίες και προσέξτε τις γραφικές παραστάσεις και τα δεδομένα, τα οποία λαμβάνετε με το μηχάνημα. Αν δεν τηρήσετε τις ακόλουθες οδηγίες μπορεί να συμβεί ηλεκτροπληξία, πυρκαγιά και/ή βαριά τραύματα.
- Το παρόν ηλεκτρικό εργαλείο δεν είναι κατάλληλο για λείανση, λείανση με σμυριδόχαρτο, εργασίες με συρματόβουρτσες και λείανση κοπής. Χρήσεις, για τις οποίες δεν προορίζεται το ηλεκτρικό μηχάνημα, μπορεί να προκαλέσουν κινδύνους και τραυματισμούς.
- Μη χρησιμοποιείτε ποτέ εξαρτήματα, τα οποία δεν έχουν προβλεφθεί από τον κατασκευαστή ειδικά γι' αυτό το ηλεκτρικό μηχάνημα. Μόνον επειδή μπορείτε να στερεώσετε τα εξαρτήματα στο ηλεκτρικό μηχάνημά σας, αυτό δεν μπορεί να εγγυηθεί την ασφαλή χρήση.
- Ο επιτρεπτός αριθμός στροφών του εργαλείου εφαρμογής πρέπει να είναι τουλάχιστον τόσο μεγάλος, όπως ο μέγιστος αριθμός στροφών που αναγράφεται στο ηλεκτρικό μηχάνημα. Εξαρτήματα, τα οποία περιστρέφονται ταχύτερα απ' ό,τι επιτρέπεται, μπορεί να σπάσουν και να εκσφενδονιστούν προς όλες τις κατευθύνσεις.
- Η εξωτερική διάμετρος και το πάχος του εργαλείου εφαρμογής πρέπει να ανταποκρίνονται στα στοιχεία με τις διαστάσεις του ηλεκτρικού μηχανήματός σας. Εργαλεία εφαρμογής με λανθασμένες διαστάσεις δεν τυχάνουν επαρκούς προστασίας ούτε μπορούν να ελεγχθούν.
- Εργαλεία με βιδωτή υποδοχή πρέπει να ταιριάζουν ακριβώς στο σπειρώμα του άξονα. Στα εργαλεία που συναρμολογούνται με τη βοήθεια φλάντζας πρέπει η διάμετρος της τρύπας του εργαλείου να ταιριάζει στη διάμετρο της υποδοχής της φλάντζας. Τα εργαλεία εφαρμογής, τα οποία δεν ταιριάζουν ακριβώς στην άτρακτο λείανσης του ηλεκτρικού μηχανήματος, προξενούν πολύ ισχυρούς κραδασμούς και μπορούν να οδηγήσουν στην απώλεια του ελέγχου.
- Μη χρησιμοποιήσετε κατεστραμμένα εργαλεία εφαρμογής. Να ελέγχετε πάντοτε τα εργαλεία που πρόκειται να χρησιμοποιήσετε, π.χ. τους δίσκους κοπής για σπασίματα και ρωγμές, του δίσκους λείανσης για ρωγμές, φθορές ή ξεφτίσματα και τις συρματόβουρτσες για χαλαρά ή σπασμένα σύρματα. Αν το ηλεκτρικό μηχάνημα ή το εργαλείο εφαρμογής πέσουν κάτω, ελέγξτε τα για ζημιές ή χρησιμοποιήστε ένα άθικτο εργαλείο εφαρμογής. Αφού ελέγχθηκε και αντικαταστάθηκε το εργαλείο εφαρμογής, απομακρυνθείτε εσείς και άλλα πρόσωπα που βρίσκονται κοντά στο μηχάνημα από το επίπεδο του περιστρεφόμενου εργαλείου εφαρμογής και εκτελέστε μία δοκιμαστική λειτουργία του μηχανήματος διάρκειας ενός λεπτού με το μέγιστο αριθμό στροφών. Τα κατεστραμμένα εργαλεία εφαρμογής σπάζουν στις περισσότερες περιπτώσεις εντός αυτού του χρόνου δοκιμής.
- Φοράτε προσωπικό προστατευτικό εξοπλισμό. Χρησιμοποιείτε ανάλογο με την εφαρμογή πλήρη προστασία προσώπου, προστασία ματιών ή προστατευτικά ματογυάλια. Όταν χρειάζεται, φοράτε μάσκα προστασίας από σκόνη, υψοασπίδες, προστατευτικά γάντια ή ειδική ποδιά, η οποία κρατά μακριά σας τα μικρά σωματίδια λειαντικού και υλικών.
Τα μάτια θα πρέπει να προστατεύονται από ξένα σώματα που εκσφενδονίζονται προς όλες τις κατευθύνσεις και προκύπτουν σε διάφορες εφαρμογές. Η προστασία από σκόνη ή η μάσκα προστασίας αναπνοής πρέπει να φιλτράρουν

την σκόνη που σχηματίζεται κατά την εφαρμογή. Αν είστε εκτεθειμένοι για μεγάλο διάστημα σε δυνατό θόρυβο, μπορείτε να απωλέσετε την ακοή σας.

- **Προσέχετε να βρίσκονται τα άλλα πρόσωπα σε απόσταση ασφαλείας από την περιοχή εργασίας σας.**
Ο καθένας, που εισέρχεται στην περιοχή εργασίας, πρέπει να φοράει προσωπικό προστατευτικό εξοπλισμό.
Θραύσματα του κατεργαζόμενου τεμαχίου ή σπασμένα εργαλεία εφαρμογής μπορούν να εκσφενδονιστούν και να προξενήσουν τραύματα επίσης και εκτός της άμεσης περιοχής εργασίας.
- **Κρατάτε το εργαλείο μόνο στις μονωμένες επιφάνειες λαβές κατά την εκτέλεση εργασιών, κατά τις οποίες το εργαλείο εφαρμογής μπορεί να συναντήσει κρυφούς ηλεκτρικούς αγωγούς.**
Η επαφή με ένα ηλεκτροφόρο αγωγό μπορεί να θέσει υπό τάση επίσης μεταλλικά μέρη του μηχανήματος και να οδηγήσει σε ηλεκτροπληξία.
- **Μην αποθέτετε το ηλεκτρικό μηχάνημα, προτού ακινητοποιηθεί τελείως το εργαλείο εφαρμογής.**
Το περιστρεφόμενο εργαλείο εφαρμογής μπορεί να έρθει σε επαφή με την επιφάνεια απόθεσης, πράγμα το οποίο μπορεί να οδηγήσει στην απώλεια του ελέγχου του ηλεκτρικού μηχανήματος.
- **Μην αφήνετε ποτέ ηλεκτρικό μηχάνημα να λειτουργεί, ενώ το μεταφέρετε.**
Η ενδυμασία σας μπορεί από την τυχαία επαφή με το περιστρεφόμενο εργαλείο εφαρμογής να πιαστεί σ' αυτό και το εργαλείο εφαρμογής να καρφωθεί στο σώμα σας και να σας τραυματίσει.
- **Καθαρίζετε τακτικά τις σχισμές αερισμού του ηλεκτρικού μηχανήματος.**
Η φτερωτή του κινητήρα απορροφά σκόνη μέσα στο περιβλήμα και η ισχυρή συσσώρευση μεταλλικής σκόνης μπορεί να προξενήσει ηλεκτρικούς κινδύνους.
- **Μη χρησιμοποιείτε ποτέ το ηλεκτρικό μηχάνημα κοντά σε εύκαυστα υλικά.**
Σπινθήρες μπορούν να προξενήσουν την ανάφλεξη αυτών των υλικών.

- **Μη χρησιμοποιείτε εργαλεία εφαρμογής που χρειάζονται υγρά μέσα ψύξης.**
Η χρήση νερού ή άλλων υγρών μέσω ψύξης μπορεί να οδηγήσει σε ηλεκτροπληξία.

Αντεπιστροφή («κλώτσημα») και αντίστοιχες υποδείξεις ασφαλείας

Αντεπιστροφή («κλώτσημα») είναι η ξαφνική αντίδραση, σε περίπτωση που το περιστρεφόμενο εργαλείο εφαρμογής έχει γαντζωθεί ή μπλοκάρει, όπως δίσκος λείανσης, υποδοχή δίσκου λείανσης, συρματόβουρτσα κτλ. Το γάντζωμα ή μπλοκάρισμα οδηγεί σε ακαριαίο σταμάτημα του περιστρεφόμενου εργαλείου εφαρμογής.

Έτσι επιταχύνεται το μη ελεγχόμενο ηλεκτρικό μηχάνημα αντίθετα προς την κατεύθυνση περιστροφής του εργαλείου εφαρμογής στο σημείο μπλοκαρίσματος.

Αν για παράδειγμα ένας δίσκος λείανσης έχει γαντζωθεί ή μπλοκάρει στο κατεργαζόμενο τεμάχιο, τότε μπορεί η άκρη του δίσκου λείανσης, η οποία βυθίζεται μέσα στο κατεργαζόμενο τεμάχιο να πιαστεί και έτσι να σπάσει ο δίσκος λείανσης ή να προκαλέσει αντεπιστροφή.

Ο δίσκος λείανσης κινείται τότε προς τον χειριστή ή μακριά από αυτόν, ανάλογα με την κατεύθυνση περιστροφής του δίσκου στο σημείο του μπλοκαρίσματος. Στην περίπτωση αυτή οι δίσκοι λείανσης μπορούν επίσης να σπάσουν.

Η αντεπιστροφή είναι η συνέπεια λανθασμένης ή εσφαλμένης χρήσης του ηλεκτρικού μηχανήματος. Μπορεί να εμποδιστεί με κατάλληλα προφυλακτικά μέτρα, όπως περιγράφεται παρακάτω.

- **Κρατάτε πάντοτε καλά το ηλεκτρικό μηχάνημα και φέρνετε το σώμα και τα μπράτσα σας σε τέτοια θέση, στην οποία μπορείτε να αποσβεστούν και να αντισταθμιστούν καλά οι δυνάμεις από την αντεπιστροφή.** Αν υπάρχει, χρησιμοποιείτε πάντοτε την πρόσθετη λαβή, ώστε να έχετε τον μέγιστο δυνατό έλεγχο των δυνάμεων από αντεπιστροφή ή κατά τις στιγμές αντίδρασης κατά την αύξηση των στροφών στο μέγιστο.
Ο χειριστής μπορεί με τα κατάλληλα προφυλακτικά μέτρα να ελέγχει τις δυνάμεις από την αντεπιστροφή και την αντίδραση.

- **Μη φέρετε ποτέ τα χέρια σας κοντά σε περιστρεφόμενα εργαλεία εφαρμογής.**
Το εργαλείο εφαρμογής μπορεί κατά την αντεπιστροφή να κινηθεί πάνωω από το χέρι σας.
- **Αποφεύγετε με το σώμα σας την περιοχή, προς την οποία θα κινηθεί το ηλεκτρικό μηχάνημα σε περίπτωση αντεπιστροφής.**
Η αντεπιστροφή επιταχύνει το ηλεκτρικό μηχάνημα αντίθετα προς την κίνηση του δίσκου λείανσης στο σημείο μπλοκαρίσματος.
- **Δουλεύετε με ιδιαίτερη προσοχή στην περιοχή γωνιακών, αιχμηρών ακμών κτλ. Εμποδίζετε τον εκσφενδονισμό και το μάγκωμα των εργαλείων εφαρμογής από το κατεργαζόμενο τεμάχιο.**
Το περιστρεφόμενο εργαλείο εφαρμογής έχει την τάση σε γωνίες, οξείες ακμές ή όταν αναπηδά, να μαγκώνει. Αυτό προξενεί απώλεια του ελέγχου ή αντεπιστροφή.
- **Μη χρησιμοποιείτε προιόνλαμα αλυσίδας ή οδοντωτή προιόνλαμα.**
Τέτοια εργαλεία εφαρμογής προξενούν συχνά αντεπιστροφή ή απώλεια του ελέγχου του ηλεκτρικού μηχανήματος.

Ιδιαίτερες υποδείξεις ασφαλείας για τη στίλβωση

- **Μην αφήνετε τμήματα του προφυλακτήρα στίλβωσης ελεύθερα, ιδιαίτερα σκονινιά στερέωσης. Μαζέψτε ή κοντύνετε τα σκονινιά στερέωσης.**
Τα ελεύθερα συμπεριστρεφόμενα σκονινιά στερέωσης μπορούν να πιάσουν τα δάχτυλά σας ή να πιαστούν τα ίδια στο κατεργαζόμενο τεμάχιο.

Θόρυβος και κραδασμός

ΥΠΟΔΕΙΞΗ

Οι τιμές για την Α ηχοστάθμη θορύβων καθώς και οι συνολικές τιμές κραδασμών δίνονται στον πίνακα «Τεχνικά χαρακτηριστικά». Οι τιμές θορύβου και κραδασμών υπολογίστηκαν σύμφωνα με το Ευρωπαϊκό Πρότυπο EN 62841.



ΠΡΟΣΟΧΗ!

Οι τιμές μέτρησης που δίνονται ισχύουν για νέα μηχανήματα. Στην καθημερινή χρήση αλλάζουν οι τιμές θορύβων και κραδασμών.



ΥΠΟΔΕΙΞΗ

Οι τιμές ταλαντώσεων και θορύβου που αναφέρονται σε αυτές τις οδηγίες έχουν μετρηθεί σύμφωνα με τη μέθοδο μέτρησης που έχει τυποποιηθεί στο EN 62841 και μπορούν να χρησιμοποιούνται εναλλάξ για τη σύγκριση ηλεκτρικών εργαλείων. Ενδεικνύονται επίσης για μια προσωρινή εκτίμηση της επιβάρυνσης. Οι αναφερόμενες στάθμες αντιπροσωπεύουν τις κύριες εφαρμογές του ηλεκτρικού εργαλείου. Σε περίπτωση όμως που το ηλεκτρικό εργαλείο χρησιμοποιηθεί για άλλες εφαρμογές με αποκλίνοντα εργαλεία εφαρμογής ή χωρίς επαρκή συντήρηση, τότε μπορεί να αποκλίνει και η στάθμη θορύβου και κραδασμών. Αυτό μπορεί να αυξήσει σημαντικά τις επιβαρύνσεις κατά τη διάρκεια ολοκλήρου του χρονικού διαστήματος εργασίας. Για την ακριβή εκτίμηση των επιβαρύνσεων θα πρέπει να ληφθούν υπόψη επίσης οι χρόνοι, κατά τους οποίους το εργαλείο είναι απενεργοποιημένο ή λειτουργεί, χωρίς όμως να χρησιμοποιείται στην πραγματικότητα. Αυτό μπορεί να μειώσει σημαντικά τις επιβαρύνσεις κατά τη διάρκεια ολοκλήρου του χρονικού διαστήματος εργασίας. Καθορίστε τα πρόσθετα μέτρα ασφαλείας για την προστασία του χειριστή από ταλαντώσεις, όπως για παράδειγμα: συντήρηση του ηλεκτρικού εργαλείου και των εργαλείων εφαρμογής, ζέσταμα των χεριών για το κράτημα, οργάνωση των βημάτων εργασίας.



ΠΡΟΣΟΧΗ!

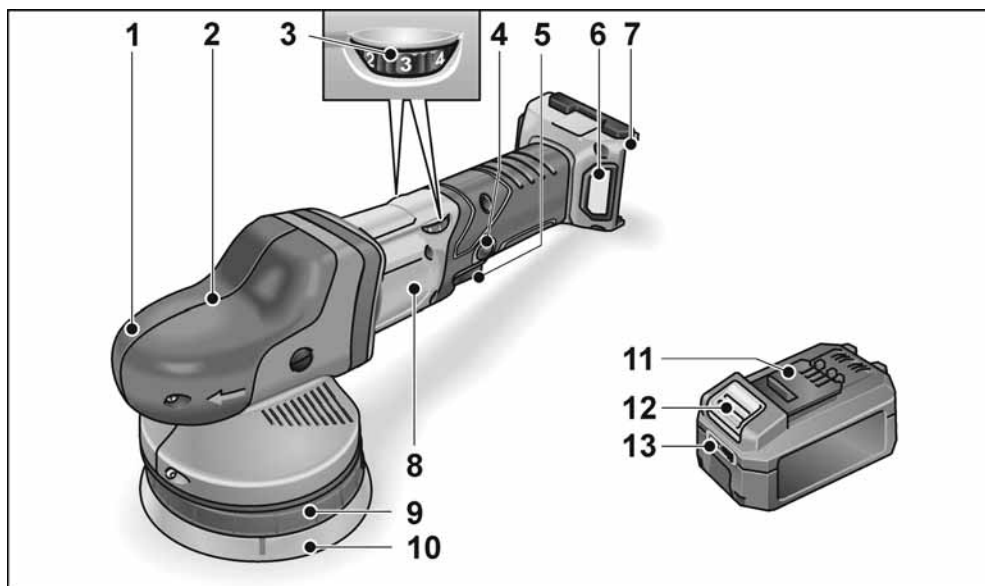
Σε ακουστική πίεση άνω των 85 dB(A) να φοράτε ωτοασπίδες.

Τεχνικά χαρακτηριστικά

		XFE 15 125 18.0-EC XFE 15 150 18.0-EC	XCE 8 125 18.0-EC
Τύπος συσκευή		Εκκεντρικός σπλιβωτής	
Ονομαστική τάση	V	18	
Μπαταρία		AP 18.0/2,5 AP 18.0/5,0	
Φορέα εργαλείου		Δίσκος αυτοπρόσφυσης Ø 125/150	Δίσκος αυτοπρόσφυσης Ø 125
Μέγιστη διάμετρος λειαντικού εργαλείου	mm	160	
Διαδρομή	mm	15	8
Αριθμός στροφών στο ρελαντί	Σ/λεπτό	4.600-7.600	280-430
Βάρος σύμφωνα με «ΕΡΤΑ-procedure 01/2003» (χωρίς μπαταρία)	kg	2,1	2,15
Βάρος επαναφορτιζό-μενης μπαταρίας			
- AP 18.0/2,5	kg	0,42	
- AP 18.0/5,0	kg	0,72	
Κατά μέσο όρο διάρκεια ζωής της μπαταρίας (σε εξάρτηση από αριθμό στροφών, διάμετρος εργαλείου, καταπόνηση...)			
- AP 18.0/2,5	min	20	
- AP 18.0/5,0	min	40	
Α ηχοστάθμη θορύβων βάσει του Ευρωπαϊκού Προτύπου EN 62841 (βλ. «Θόρυβος και κραδασμός»):			
Στάθμη ακουστικής πίεσης L_{pA}	dB(A)	73,2	79,9
Στάθμη ακουστικής ισχύος L_{WA}	dB(A)	84,2	90,9
Ανακρίβεια K	db	2,5	
Συνολική τιμή κραδασμών βάσει του Ευρωπαϊκού Προτύπου EN 62841 (βλ. «Θόρυβος και κραδασμός»):			
Τιμή εκπομπής a_h	m/s^2	7,2	4,9
Ανακρίβεια K	m/s^2	0,5	1,5

Με μια ματιά

Στις παρούσες οδηγίες περιγράφονται διαφορετικά ηλεκτρικά εργαλεία. Η απεροκόνιση μπορεί να αποκλίνει στις λεπτομέρειες από το ηλεκτρικό εργαλείο που αγοράσατε.



- | | |
|--|---|
| <p>1 Προφυλακτήρας-λαβή
Με έξοδο αέρα και βέλος κατεύθυνσης περιστροφής.</p> <p>2 Κεφαλή μετάδοσης κίνησης *</p> <p>3 Τροχός ρύθμισης με προεπιλογή αριθμού στροφών</p> <p>4 Κουμπί ασφάλισης
Ασφαλίζει τον διακόπτη (5) στη συνεχή λειτουργία.</p> <p>5 Διακόπτης
Για την ενεργοποίηση και την απενεργοποίηση καθώς και για την οδήγηση στον προεπιλεγμένο αριθμό στροφών.</p> | <p>6 Κάλυμμα φίλτρου</p> <p>7 Υποδοχή μπαταρίας</p> <p>8 Πινακίδα τύπου</p> <p>9 Υποδοχή δίσκου</p> <p>10 Δίσκος αυτοπρόσφυσης</p> <p>11 Flex Μπαταρία ιόντων λιθίου</p> <p>12 Πλήκτρο απομανδάλωσης μπαταρίας</p> <p>13 Ένδειξη φόρτισης μπαταρίας</p> |
|--|---|
- Κλειδί Torx T20 *
-
- * Δεν απεικονίζεται

Οδηγίες χρήσης

ΠΡΟΕΙΔΟΠΟΙΗΣΗ!

Πριν από κάθε εργασία στο ηλεκτρικό εργαλείο αφαιρέστε τις μπαταρίες από τη συσκευή.

Πριν τη θέση σε λειτουργία

Ξεπακετάτε τον σπλιβωτή και ελέγξτε τον για την πληρότητα της παράδοσης και τυχόν ζημιές από τη μεταφορά.

ΥΠΟΔΕΙΞΗ

Κατά την παράδοση η μπαταρίες δεν είναι φορτισμένες πλήρως. Πριν τη πρώτη χρήση φορτίστε τις μπαταρίες πλήρως. Ανατρέξτε στις οδηγίες χρήσης της συσκευής φόρτισης.

Εισαγωγή / αλλαγή μπαταρίας

- Εισάγετε τη φορτισμένη μπαταρία πλήρως στο ηλεκτρικό εργαλείο μέχρι να κουμπώσει.



- Για την εξαγωγή της μπαταρίας πατήστε τα πλήκτρα απομανδάλωσης (1.) και τραβήξτε την προς τα έξω (2.).

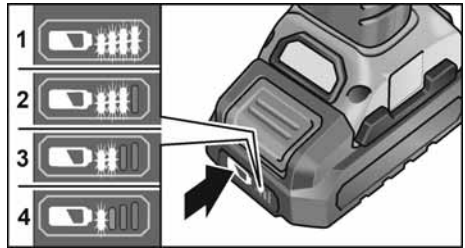


ΠΡΟΣΟΧΗ!

Όσο δε χρησιμοποιείται, προστατέψτε τις επαφές της μπαταρίας. Κινούμενα μεταλλικά εξαρτήματα μπορούν να βραχυκυκλώσουν τις επαφές - κίνδυνος έκρηξης και φωτιάς!

Κατάσταση φόρτισης της μπαταρίας

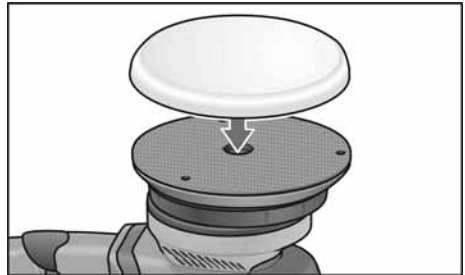
- Πατώντας το πλήκτρο μπορείτε να ελέγξετε την κατάσταση φόρτισης της μπαταρίας μέσω των λυχνιών LED.



Αν αναβοσβήνει μια από τις λυχνίες LED, πρέπει να φορτίσετε τη μπαταρία. Αν μετά το πάτημα του πλήκτρου δεν ανάβει καμία λυχνία LED, η μπαταρία είναι ελαττωματική και πρέπει να αντικατασταθεί.

Στερεώστε το εργαλείο και αλλάξτε το

- Αφαιρέστε τη μπαταρία.



- Πίστε το μέσο σπλιβωσης, κεντραρισμένο με το μάτι, γερά πάνω στον δίσκο αυτοπρόσφυσης. Χρησιμοποιείτε μόνον εργαλεία σπλιβωσης χωρίς ζημιές.
- Τοποθετήστε τη μπαταρία.
- Θέτετε τον σπλιβωτή σε λειτουργία (χωρίς να κουμπώσει) και αφήστε τον να λειτουργήσει για περ. 30 δευτερόλεπτα. Ελέγξτε τον για ανομοιομορφίες κίνησης και κραδασμούς.
- Θέτετε τον σπλιβωτή εκτός λειτουργίας.

Υποδείξεις για τη στερέωση των εργαλείων

ΠΡΟΣΟΧΗ!

Στερεώνετε τα εργαλεία κεντραρισμένα πάνω στον φορέα εργαλείου. Πιθανές ζημιές στο μηχανήμα από ανομοιομορφη κατανομή φορτίου. Το αποτέλεσμα της εργασίας μπορεί να χειροτερέψει.

i ΥΠΟΔΕΙΞΗ

Χρησιμοποιείτε γνήσια εξαρτήματα FLEX για αυτό το μοντέλο. Η μη χρησιμοποίηση γνήσιων εξαρτημάτων FLEX μπορεί να προκαλέσει χειρότερο αποτέλεσμα λείανσης, αυξημένους κραδασμούς και αυξημένη φθορά μέχρι και ζημιές στο εργαλείο.

Υποδείξεις για τη φθορά σπόγγων

i ΥΠΟΔΕΙΞΗ

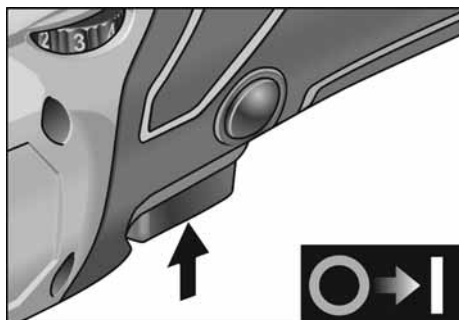
Γενικά η φθορά των σπόγγων σε ελεύθερα κινούμενους έκκεντρους λειαντήρες είναι πολλαπλάσια της φθοράς σε περιστροφικούς λειαντήρες ή σε έκκεντρους λειαντήρες αναγκαστικής κίνησης.

Λόγω του συστήματος κίνησης ο σπόγγος δε φθίρεται στο εξωτερικό αλλά στον πυρήνα του. Όσο περισσότερο καταπονείται και με αυτό τον τρόπο καταστρέφεται η κυτταρική σύσταση, τόσο πιο γρήγορα δημιουργείται θερμότητα τριβής και οι επακόλουθες ζημιές είναι αναπόφευκτες.

Μια τέτοια φθορά του σπόγγου δε φαίνεται εξωτερικά. Γι' αυτό πρέπει να αντικαταστήτε και να απορρίπτετε εγκαίρως το σπόγγο για να αποφύγετε ζημιές λόγω θερμότητας στη συσκευή.

Θέση σε και εκτός λειτουργίας

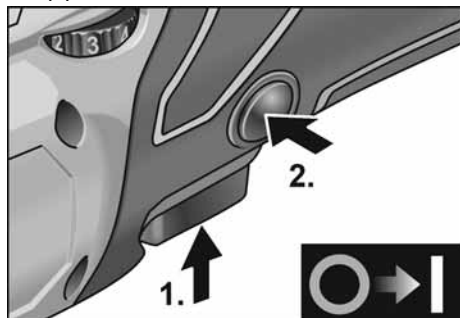
Βραχύχρονη λειτουργία χωρίς κούμπωμα



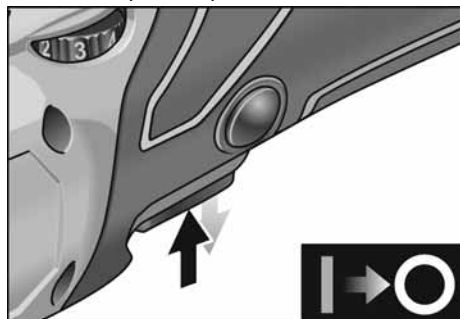
- Πιέζετε τον διακόπτη και τον κρατάτε πατημένο.
- Για τη θέση εκτός λειτουργίας αφήστε τον διακόπτη ελεύθερο.

Διαρκής λειτουργία με κούμπωμα Απενεργοποίηση / αφαίρεση της μπαταρίας

- Απενεργοποιήστε το ηλεκτρικό εργαλείο.
- Ενεργοποιήστε ξανά το ηλεκτρικό εργαλείο.

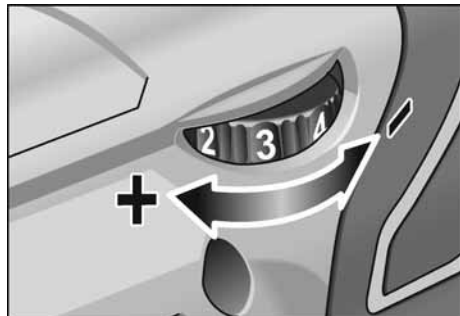


- Πιέζετε τον διακόπτη και τον κρατάτε πατημένο (1.).
- Για το κούμπωμα κρατήστε το κουμπί ασφαλίσης πατημένο (2.) και αφήστε τον διακόπτη ελεύθερο.



- Για τη θέση εκτός λειτουργίας πατήστε για λίγο τον διακόπτη και αφήστε τον ελεύθερο.

Προεπιλογή αριθμού στροφών



- Για τη ρύθμιση του αριθμού στροφών εργασίας ρυθμίστε τον τροχό ρύθμισης στην επιθυμητή τιμή.
- Πατώντας απαλά τον διακόπτη, το μηχάνημα οδηγείται στον προεπιλεγμένο αριθμό στροφών.

i ΥΠΟΔΕΙΞΗ

Σε περίπτωση υπερφόρτωσης ή υπερθέρμανσης σε διαρκή χρήση η συσκευή απενεργοποιείται.

Για να συνεχίσετε την εργασία απενεργοποιήστε τη συσκευή και ενεργοποιήστε την ξανά.

Υποδείξεις εργασίας

! ΠΡΟΣΟΧΗ!

Μετά τη θέση εκτός λειτουργίας το εργαλείο λείανσης εξακολουθεί να κινείται για λίγο.

i ΥΠΟΔΕΙΞΗ

Μετά από αλλαγή εργαλείου (π. χ. μάλλινη γούνα αντί για σφουγγάρι στίλβωσης) μπορεί λόγω της διαφοράς βάρους να εμφανιστούν αυξημένοι κραδασμοί. Αλλάξτε τον αριθμό στροφών εργασίας στον τροχό ρύθμισης, τόσο μέχρι να μειωθούν οι κραδασμοί.

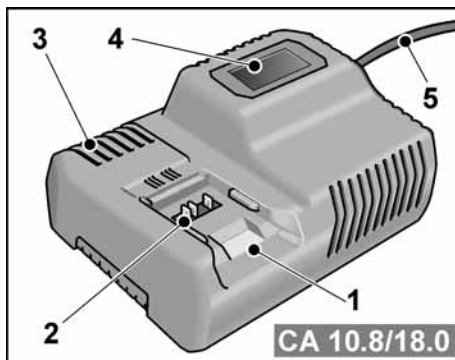
- Θέτετε το μηχάνημα σε λειτουργία, προτού το τοποθετήσετε επάνω στην προς στίλβωση επιφάνεια και αφήστε το να δουλέψει μέχρι τον ρυθμισμένο αριθμό στροφών.



- Για να πετύχετε καλές αποδόσεις γυαλισματος και μεγάλη διάρκεια ζωής του εργαλείου, κινείτε το εργαλείο γυαλισματος χωρίς πίεση και με κυκλικές, αλληλεπικαλυπτόμενες κινήσεις πάνω στην επιφάνεια που θέλετε να γυαλίσετε.
- Σε περίπτωση χρήσης πάστας στίλβωσης χρησιμοποιήστε για κάθε πάστα και ξεχωριστό εργαλείο.

Περαιτέρω πληροφορίες σχετικά με τα προϊόντα του κατασκευαστή στην ηλεκτρονική διεύθυνση www.flex-tools.com.

Συσκευή φόρτισης



- 1 Υποδοχή μπαταρίας
- 2 Επαφές
- 3 Σχισμές αερισμού
- 4 Οθόνη ένδειξης της κατάστασης λειτουργίας
- 5 Τροφοδοτικό καλώδιο με φως

Η συσκευή φόρτισης CA 10.8/18.0 προορίζεται για τη φόρτιση μπαταριών FLEX των τύπων

- AP 10.8 (2,5 Ah),
- AP 18.0 (2,5 Ah),
- AP 10.8 (5,0 Ah),
- AP 18.0 (5,0 Ah).

Υποδείξεις για μεγάλη διάρκεια ζωής της μπαταρίας

! ΠΡΟΣΟΧΗ!

- Ποτέ μη φορτίζετε μπαταρίες σε θερμοκρασία κάτω των 0 °C ή άνω των 55 °C.
- Μη φορτίζετε μπαταρίες σε περιβάλλον με μεγάλη υγρασία ή υψηλή θερμοκρασία.
- Μη σκεπάζετε μπαταρίες και συσκευή φόρτισης κατά τη διάρκεια της φόρτισης.
- Τραβήξτε το φως της συσκευής φόρτισης μετά την ολοκλήρωση της φόρτισης.

Κατά τη διάρκεια της φόρτισης η μπαταρία και η συσκευή φόρτισης θερμαίνονται. Αυτό είναι φυσιολογικό!

Οι μπαταρίες ιόντων λιθίου δεν παρουσιάζουν το γνωστό «φαινόμενο μνήμης». Παρολ' αυτά οι μπαταρίες θα πρέπει να είναι πλήρως αποφορτισμένες πριν τη φόρτιση και η φόρτιση να ολοκληρώνεται πάντα μέχρι τέλους. Αν δε χρησιμοποιήσετε τις μπαταρίες για μεγαλύτερο χρονικό διάστημα, φυλάξτε τις μερικώς φορτισμένες και σε δροσερό χώρο.

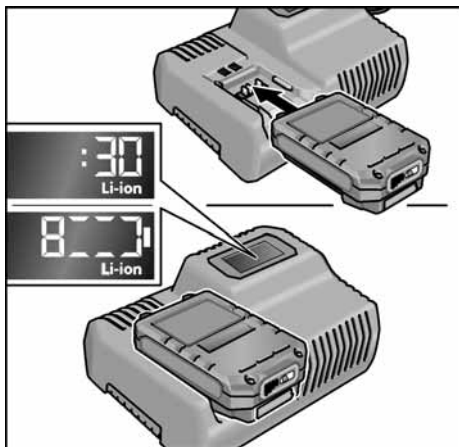
Διαδικασία φόρτισης

ΠΡΟΣΟΧΗ!


Τοποθετήστε μόνο γνήσιες μπαταρίες στο φορτιστή που συμπαράδίδεται.

- Βάλτε το φις της συσκευής φόρτισης στην πρίζα.

Ο φωτισμός της οθόνης ανάβει για 2 δευτερόλεπτα σε πράσινο χρώμα και έπειτα σβήνει. Εμφανίζεται η ένδειξη OK.



- Εισάγετε τη μπαταρία πλήρως μέσα στη συσκευή φόρτισης μέχρι να κουμπώσει.
 - Στην οθόνη εμφανίζονται εναλλάξ ο υπολειπόμενος χρόνος φόρτισης (μέχρι την πλήρη φόρτιση της μπαταρίας) και μια γραφική παράσταση της κατάστασης φόρτισης.
 - Ο φωτισμός της οθόνης ανάβει σε πορτοκαλί χρώμα, όταν η μπαταρία είναι φορτισμένη λιγότερο από 80%.
 - Από 80% φόρτιση μπαταρίας και πάνω η οθόνη ανάβει σε πράσινο χρώμα και εμφανίζεται η ένδειξη OK.

- Η μπαταρία έχει φορτίσει πλήρως, όταν εμφανίζεται η ένδειξη .

Μετά από σύντομο χρονικό διάστημα ο πράσινος φωτισμός της οθόνης σβήνει.


- Αφαιρέστε τη μπαταρία από τη συσκευή φόρτισης.




- Τραβήξτε το φις από την πρίζα.

ΥΠΟΔΕΙΞΗ

Αν μετά την τοποθέτηση της μπαταρίας στη συσκευή φόρτισης η οθόνη αναβοσβήνει, υπάρχει σφάλμα στη μπαταρία ή στη συσκευή φόρτισης.

 Η οθόνη αναβοσβήνει αργά. Πορτοκαλί φωτισμός.

Η μπαταρία είναι πολύ ζεστή ή πολύ κρύα. Μόλις η μπαταρία φτάσει σε θερμοκρασία φόρτισης (0°C...55°C), ξεκινάει η διαδικασία φόρτισης.

 Η οθόνη αναβοσβήνει γρήγορα. Κόκκινος φωτισμός.

Βγάλτε τη μπαταρία από τη συσκευή φόρτισης και ξαναβάλτε την. Αν παραμένει η ένδειξη, η μπαταρία είναι ελαττωματική. Αντικαταστήστε τη μπαταρία ή απευθυνθείτε σε εξειδικευμένο συνεργείο για να την ελέγξει.

Αν με άλλη μπαταρία εμφανίζεται η ίδια ένδειξη σφάλματος υπάρχει σφάλμα στη συσκευή φόρτισης. Απευθυνθείτε σε εξειδικευμένο συνεργείο για να ελέγξει τη συσκευή φόρτισης.

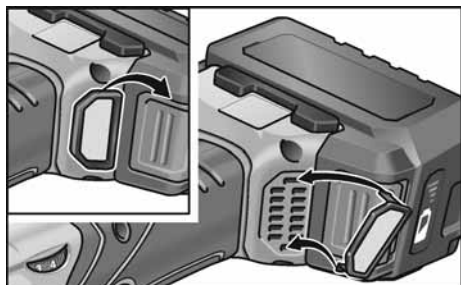
Συντήρηση και φροντίδα

ΠΡΟΕΙΔΟΠΟΙΗΣΗ!

Πριν από κάθε εργασία στο ηλεκτρικό εργαλείο αφαιρέστε τις μπαταρίες από τη συσκευή.

Καθαρισμός

- Καθαρίζετε τακτικά τη συσκευή και το πλέγμα μπροστά από τις σχισμές αερισμού. Η συχνότητα εξαρτάται από το κατεργαζόμενο υλικό και από τη διάρκεια της χρήσης.
- Στο εσωτερικό του περιβλήματος με τον κινητήρα πρέπει να γίνεται τακτική εκφύσηση με ξηρό πεπιεσμένο αέρα.
- Καθαρίζετε τακτικά το φίλτρο σκόνης.



Αφαιρέστε το φίλτρο σκόνης και εκφυσήστε το με ξηρό πεπιεσμένο αέρα.

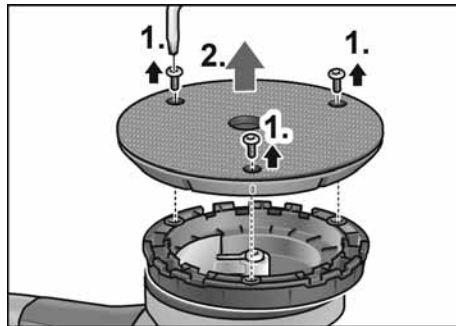
Μετάδοση κίνησης

ΥΠΟΔΕΙΞΗ

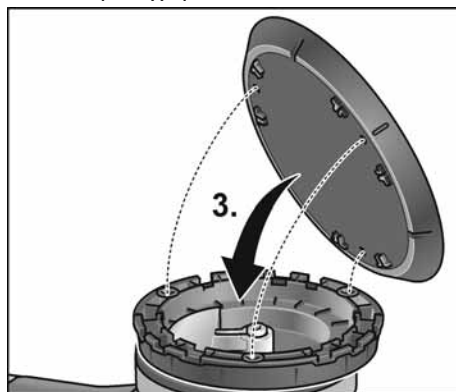
Μη λύσετε τις βίδες στην κεφαλή μετάδοσης κίνησης κατά τη διάρκεια ισχύος της παροχής εγγύησης. Σε περίπτωση μη τήρησης παύει να ισχύει η αξίωση παροχής εγγύησης από τον κατασκευαστή.

Αντικατάσταση φθειρόμενων μερών Αντικατάσταση δίσκου αυτοπρόσφυσης

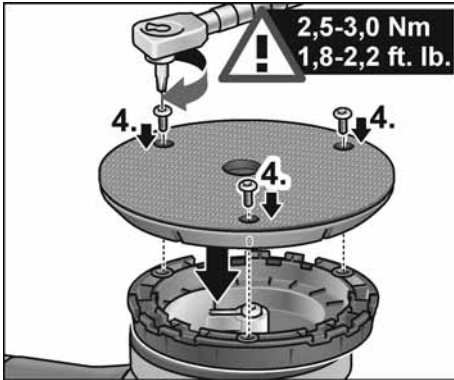
- Αφαιρέστε τη μπαταρία.
- Απομακρύνετε το σφουγγάρι στίλβωσης.
- Αποθέτετε το μηχάνημα επάνω στην πίσω μεριά.



- Λύστε και ξεβιδώστε τις βίδες με το κλειδί Torx (1.).
- Αφαιρέστε το φθαρμένο δίσκο αυτοπρόσφυσης (2.).
- Απομακρύνετε ακαθαρσίες στον εσωτερικό χώρο.



- Ευθυγραμμίστε τις τρύπες στερέωσης και τοποθετήστε νέο δίσκο αυτοπρόσφυσης (3.).



- Βιδώστε τις βίδες και σφίξτε τις με κλειδί Torx (4.). (Ροπή σύσφιξης 2,5-3,0 Nm (1,8-2,2 ft. lb.))
- Εκτελέστε δοκιμαστική λειτουργία. Ελέγξτε για ανομοιομορφίες κίνησης και κραδασμούς.



ΠΡΟΣΟΧΗ

Η λάθος ροπή σύσφιξης έχει ως αποτέλεσμα ζημιές στη συσκευή και στις επιφάνειες επεξεργασίας.

Επισκευές

Τυχόν επισκευές επιτρέπεται να εκτελούνται αποκλειστικά και μόνο από κάποιον από τον κατασκευαστή εξουσιοδοτημένο συνεργείο της τεχνικής εξυπηρέτησης των πελατών μας.

Ανταλλακτικά και εξαρτήματα



ΥΠΟΔΕΙΞΗ

Επιτρέπεται να χρησιμοποιούνται μόνον τα εργαλεία που εγκρίθηκαν από την FLEX.

Περαιτέρω εξαρτήματα, ιδιαίτερα εργαλεία και βοηθήματα στίλβωσης θα βρείτε στους καταλόγους του κατασκευαστή.

Αναλυτικά σχέδια και λίστες ανταλλακτικών θα βρείτε στην ιστοσελίδα μας.

www.flex-tools.com

Υποδείξεις απόσυρσης



ΠΡΟΕΙΔΟΠΟΙΗΣΗ!

Αχρηστεύστε παλιά ηλεκτρικά εργαλεία πριν την απόρριψη:

- τα ηλεκτρικά εργαλεία με καλώδιο αφαιρώντας το τροφοδοτικό καλώδιο,
- τα ηλεκτρικά εργαλεία με μπαταρία αφαιρώντας τη μπαταρία.



Όχι για χώρες της Ευρωπαϊκής Ένωσης

Μην πετάτε τα ηλεκτρικά εργαλεία στα οικιακά απορρίμματα!

Βάσει της Ευρωπαϊκής Οδηγίας 2012/19/ΕΕ περί ηλεκτρικών και ηλεκτρονικών παλιών συσκευών και μηχανημάτων και την εφαρμογή της στο εθνικό δίκαιο, τα άχρηστα ηλεκτρικά εργαλεία πρέπει να συλλέγονται χωριστά και να οδηγούνται σε φιλική προς το περιβάλλον επαναξιοποίηση.



Ανάκτηση πρώτων υλών αντί απόρριψης αποβλήτων.

Η συσκευή, τα εξαρτήματα και η συσκευασία θα πρέπει να οδηγούνται σε φιλική προς το περιβάλλον ανακύκλωση. Για την καθαρή ανακύκλωση τα πλαστικά μέρη έχουν σημανθεί ανάλογα.



ΠΡΟΕΙΔΟΠΟΙΗΣΗ!

Μην πετάτε τις μπαταρίες στα οικιακά απορρίμματα, στη φωτιά ή στο νερό. Μην ανοίγετε τις άχρηστες μπαταρίες.

Μόνο για χώρες της Ευρωπαϊκής Ένωσης: Σύμφωνα με την οδηγία 2006/66/ΕΚ χαλασμένες ή αναλωμένες μπαταρίες / επαναφορτιζόμενες μπαταρίες πρέπει να ανακυκλώνονται.



ΥΠΟΔΕΙΞΗ

Σχετικά με τις δυνατότητες απόσυρσης απευθυνθείτε στο ειδικό κατάστημα, απ' όπου αγοράσατε το εργαλείο!

Δήλωση πιστότητας C E

Δηλώνουμε με αποκλειστική ευθύνη, ότι το προϊόν που περιγράφεται στο Κεφάλαιο «Τεχνικά χαρακτηριστικά» βρίσκεται σε συμφωνία με τα ακόλουθα πρότυπα ή κανονιστικά ντοκουμέντα:

EN 62841 βάσει των διατάξεων των οδηγιών 2014/30/ΕΕ, 2006/42/ΕΚ, 2011/65/ΕΕ.

Υπεύθυνος για τεχνικά έγγραφα:

FLEX-Elektrowerkzeuge GmbH, R & D
Bahnhofstrasse 15, D-71711 Steinheim/Murr



Peter Lameli
Technical Head

Klaus Peter Weinper
Head of Quality
Department (QD)

15/12/2020

FLEX-Elektrowerkzeuge GmbH
Bahnhofstrasse 15, D-71711 Steinheim/Murr

Αποκλεισμός ευθύνης

Ο κατασκευαστής και ο αντιπρόσωπός του δεν αναλαμβάνουν καμία ευθύνη για ζημιές και απώλειες κέρδους λόγω διακοπής της λειτουργίας της επιχείρησης, που προκλήθηκαν από το προϊόν ή από τη μη δυνατή χρήση του προϊόντος.

Ο κατασκευαστής και ο αντιπρόσωπός του δεν φέρουν καμία ευθύνη για ζημιές που προξενήθηκαν από μη σωστή χρήση ή σε συνδυασμό με προϊόντα άλλων κατασκευαστών.

İçindekiler

Kullanılan semboller	147
Cihaz üzerindeki sembole	147
Kendi güvenliğiniz için	147
Ses ve vibrasyon	149
Teknik özellikler	150
Genel bakış	151
Kullanma kılavuzu	152
Bakım ve muhafaza	155
Giderme bilgileri	157
CE-uygunluğu beyanı	157
Mesuliyet kabul edilmemesi durumları	157

Kullanılan semboller



UYARI!

Doğudan söz konusu olabilecek bir tehlikeye dikkat çeker. Bu uyarıya dikkat edilmemesi halinde, ölüm veya ağır yaralanma tehlikesi söz konusu olabilir.



DIKKAT!

Tehlikeli olma ihtimali olan bir duruma dikkat çeker. Bu uyarıya dikkat edilmemesi halinde, yaralanma veya mala gelebilecek zarar tehlikesi söz konusu olabilir.



BİLGİ!

Kullanma ile ilgili yararlı bilgilere ve önemli başka bilgilere dikkat çeker.

Cihaz üzerindeki sembole



Yaralanma riskini azaltmak için kullanım kılavuzunu okuyu!



Koruyucu gözlük kullanınız!



Eski cihazın giderilmesi ile ilgili bilgi (bakınız sayfa 157)!

Kendi güvenliğiniz için



UYARI!

Perdahlama cihazını kullanmaya başlamadan önce okuyunuz ve verilen bilgilere uyunuz:

- Bu kullanma kılavuzunu.
- Ekteki kitapçıkta bildirilen elektrikli aletler ile ilgili "Genel güvenlik bilgileri" ni (yazınno.: 315.915),
- Cihazın kullanılacağı yer için geçerli kaza önleme yönetmeliklerini.

Bu perdahlama cihazı en yeni teknik duruma ve bilinen teknik güvenlik kurallarına uygun şekilde üretilmiştir. Yine de kullanım esnasında kullanıcının veya üçüncü bir kişinin vücuduna ve canına zarar gelebileceği gibi, makede veya başka mallarda da zarar oluşabilir. Perdahlama cihazı sadece şu durumlar için kullanılmalıdır

- üretim amacına uygun şekilde.
- teknik güvenlik açısından kusursuz durumda.

Güvenliği etkileyen arızalar hemen giderilmelidir.

Amaca uygun kullanı

Bu manuel kontrollü eksantrik perdahlama cihazı

- endüstri ve zanaat sektöründe ticari kullanım içi,
- polisaj süngeriyile yapılan her türden polisaj işleri içindir, örneğin araçlardaki boyalı yüzeylerde, mobilyalar- ve metal yüzeylerde,
- asgari 500 devir/dakika devir sayısı ile çalışmasına izin verilmiş perdahlama cihazları kullanılarak perdahlanması içi.

Perdahlama işlemi için güvenlik uyarılar



UYARI!

Tüm güvenlik bilgilerini, talimatları, çizimleri ve bu elektronik alet ile birlikte sunulan teknik bilgileri okuyunuz. Güvenlik bilgilerine ve talimatlara uyulmasında yapılan hatalar, elektrik çarpmasına, yangına ve/veya ağır yaralanmalara neden olabilir. Tüm güvenlik bilgilerini ve talimatları, gelecekte kullanılabilmesi için itinayla muhafaza ediniz.

- **Bu elektronik alet perdelama cihazı olarak kullanılmalıdır. Cihaz ile birlikte verilmiş olan tüm güvenlik bilgilerini, talimatları, resimleri ve verileri dikkate alınız.** Aşağıdaki talimatları dikkate almazsanız, elektrik çarpması, ateş ve/veya ağır yaralanmalar söz konusu olabilir.
- **Bu elektronik alet taşlama, zımparalı taşlama, tel fırçalar ile çalışma ve taşlayarak kesme için uygun değildir.** Elektronik aletin kullanım için öngörülmediği çalışmalarda, tehlikeler ve yaralanmalar söz konusu olabilir.
- **Üretici tarafından özellikle bu elektronik alet için öngörülmemiş ve önerilmemiş aksesuarları kullanmayınız.** Sadece bir aksesuarı elektronik alete takip sabitleyebiliyor olmanız, güvenli bir kullanımı garanti etmez.
- **Kullanılan alet için izin verilen devir sayısı, en az elektronik alet üzerinde bildirilmiş olan azami devir sayısı kadar olmalıdır.** İzin verilenden daha hızlı dönen aksesuarlar kırılabilir ve etrafa uçabilir.
- **Kullanılan aletin dış çapı ve kalınlığı, elektronik aletin ölçü verilerine uygun olmalıdır.** Yanlış ölçümlendirilmiş çalışma aletleri yeterince siperlenemez veya kontrol edilemez.
- **Dişli adaptör parçaları olan uçlar zımpara miline tam olarak uymalıdır. Flaş yardımı ile takılan uçlarda uçların delik çapı flaşın bağlama çapına uygun olmalıdır.** Elektrikli el aletine tam ve hassas biçimde tespit edilmeyen uçlar düzensiz dönerler, aşırı ölçüde titreşim yaparlar ve aletin kontrolünün kaybına neden olurlar.
- **Hasarlı çalışma aletleri kullanmayınız. Her kullanımdan önce, çalışma aletlerinde çatlama, kopma, kırıklık ve yırtık olup olmadığını kontrol edin. Elektrikli aletin veya kullanılan çalışma aletinin yere düşmesi halinde, hasar görüp görmediğini kontrol edin veya hasarsız takım kullanın. Çalışma aletini kontrol ettikten ve kullanmak için taktıysanız, dönen çalışma aletinin hareket düzlemini, kendinizden ve yakınınızda bulunan kişilerden uzak tutun ve cihazı azami devir sayısı ile bir dakika boyunca çalıştırın.** Hasarlı çalışma aletleri genelde bu test süresi içinde kırılır.
- **Kişisel koruyucu donanım kullanınız. Uygulamaya bağlı olarak, yüzünüzü koruma maskesi, gözlerinizi koruma donanımı veya koruyucu gözlük kullanınız. İcabı halinde toz maskesi, kulaklık, koruyucu eldiven veya sizi malzeme parçacıklarından koruyacak özel önlük kullanın.** Farklı uygulamalar esnasında oluşan, etrafa uçan yabancı cisimlere karşı gözlerin korunması gerekir. Toz ve solunum koruma maskesi, kullanım esnasında oluşan tozu süzmelidir. Eğer uzun süre yüksek gürültüye maruz kalırsanız, işitme kaybı söz konusu olabilir.
- **Diğer kişilerin, sizin çalışma alanınızdan güvenli bir mesafede durmalarına dikkat ediniz. Çalışma alanına giren herkes, kişisel koruyucu donanım kullanmalıdır.** İşlenen parçanın kırılan parçaları veya çalışma aletine ait kırık parçalar etrafa uçabilir ve doğrudan çalışma alanı dışında da yaralanmalara neden olabilir.
- **Çalışma sırasında alet ucunun gizli elektrik hatlarına temas etme tehlikesi mevcutsa, alet sadece izole tutamaklarından tutulmalıdır.** Elektrik gerilimi yüklü bir hat ile temas, aletin metal parçalarının da gerilim yüklenmesine neden olabilir ve bu da elektrik çarpmasına neden olabilir.
- **Çalışma aleti tamamen durmadan, elektronik aleti kesinlikle herhangi bir yere indirmeyiniz.** Dönen çalışma aleti indirildiği yüzeye temas edebilir ve bunun sonucunda elektronik alet üzerindeki kontrolünüzü kaybedebilirsiniz.
- **Elektronik aleti taşırken kesinlikle çalıştırmayınız.** Giysileriniz tesadüfen söz konusu olan bir temas sonucunda dönen çalışma aletine kapılabilir ve çalışma aleti bedeninize saplanabilir.
- **Elektronik aletinizin havalandırma deliklerini muntazam aralıklarla temizleyiniz.** Motor fanı gövdenin içine toz çeker ve çok miktarda metal toz toplanması sonucunda elektriksel tehlikeler söz konusu olabilir.

- **Elektrikli aleti yanıcı malzemelerin yakınında kullanmayın.** Kıvılcımlar bu malzemeleri tutuşturabilir.
- **Sıvı soğutucu madde gerektiren çalışma aletleri kullanmayınız.** Su veya başka sıvı soğutma maddeleri elektrik çarpmasına sebep olabilir.

Geri tepme ve ilgili güvenlik bilgileri

Geri tepme, dönmekte olan taşlama diski, zımpara tablası, tel fırça ve benzeri uçların takılması veya bloke olması sonucu ortaya çıkan ani tepkidir. Takılma ve blokaj dönmekte olan ucun ani olarak durmasına neden olur. Bu gibi durumlarda elektrikli el aleti blokaj yerinden ucun dönme yönünün tersine doğru savrulur. Örneğin bir taşlama diski iş parçası içinde takılır veya bloke olursa, taşlama diskinin içine giren kenarı tutulur ve disk kırılır veya geri tepme kuvvetinin ortaya çıkmasına neden olur. Bu durumda taşlama diski blokaj yerinden, diskin dönme yönüne bağlı olarak kullanıcıya doğru veya kullanıcının tersine hareket eder. Bu gibi durumlarda taşlama disklerinin kırılma olasılığı da vardır. Geri tepme kuvveti elektrikli el aletinin yanlış veya hatalı kullanımı sonucu ortaya çıkar. Geri tepme kuvvetleri aşağıda açıklanan koruyucu önlemlerle önlenebilir.

- **Elektronik aleti iyice sıkı tutunuz, bedeninizi ve kollarınızı geri tepme kuvvetlerini karşılayabilecek bir konuma alınız. Harekete geçişteki geri tepme kuvvetlerinde veya reaksiyon torklarında azami kontrol sağlayabilmek için, varsa ek bir tutamak kullanınız.** Aleti kullanan kişi, uygun itina önlemleri sayesinde geri tepme ve reaksiyon kuvvetlerine hakim olabilir.
- **Elinizi kesinlikle dönen çalışma aletlerinden uzak tutunuz.** Çalışma aleti geri tepme esnasında elinizin üzerinde hareket edebilir.
- **Elektronik aletin bir geri tepme esnasında hareket alanı dahiline vücudunuzun girmesini engelleyiniz.** Geri tepme, elektrikli aleti perdahlama cihazının blokaj yerinde hareket ettiği yönün tersine hareket ettirir.

- **Köşelerde, keskin kenarlarda vs. özellikle daha itinalı çalışınız. Çalışma aletlerinin işlenecek parçada geri tepmesini ve sıkışmasını önleyiniz.** Dönen çalışma aleti köşelerde, keskin kenarlarda veya yüzeylerde geri teptiğinde sıkışmaya elverişlidir. Bu, alet üzerindeki kontrolün kaybına veya geri tepmeye yol açar.

Polisaj işlemine ait özel uyarılar

- **Perdahlama başlığında serbest parçalar olmasına, özellikle sabitleme sicimlerine izin vermeyiniz. Sabitleme sicimlerini toplayınız veya kısaltınız.** Serbest, alet ile birlikte dönen sabitleme sicimleri parmaklarınıza dolanabilir veya işlenecek parçaya takılabilir.

Ses ve vibrasyon



BİLGİ!

A derecesindeki gürültü seviyesi için değerler ve toplam titreşim değerleri "Teknik özellikler" tablosunda bulunabilir. Ses ve titreşim değerleri EN 62841 standartına göre tespit edilmiştir:



DIKKAT!

Bildirilen ölçüm değerleri sadece yeni cihazlar içindir. Günlük kullanımda ses ve titreşim değerleri değişir.



BİLGİ!

Bu talimatta bildirilen titreşim ve gürültü emisyon değerleri EN 62841 standardında norm olarak kabul edilmiş bir ölçme yöntemine göre ölçülmüştür ve elektrikli el aletlerinin birbiriyle kıyaslanması için kullanılabilir. Bu değerler, yüklenme durumunun geçici olarak tahmin edilmesi için de kullanılabilir. Verilen seviyeler elektrikli el aletinin ana uygulamalarını temsil eder. Fakat eğer elektrikli el aleti başka uygulamalar, farklı alet uçları ile veya yetersiz bakım durumunda kullanılırsa, gürültü ve titreşim seviyesi de bildirilen değerden sapabilir. Bu da, yüklenmeleri tüm çalışma süresi aralığında oldukça yükseltebilir. Yüklenmeye yönelik doğru bir değerlendirme için cihazın kapalı olduğu veya çalışmasına rağmen kullanılmadığı süreler de göz önünde bulundurulmalıdır.

Bu da, yüklenmeleri tüm çalışma süresi aralığında oldukça düşürebilir. Cihazı kullanan kişinin titreşimlere karşı korunması için, ek güvenlik önlemleri alın; örneğin: elektrikli el aletlerinin ve alet uçlarının bakımı, ellerin sıcak tutulması, çalışma süreçlerinin organizasyonu.



DİKKAT!

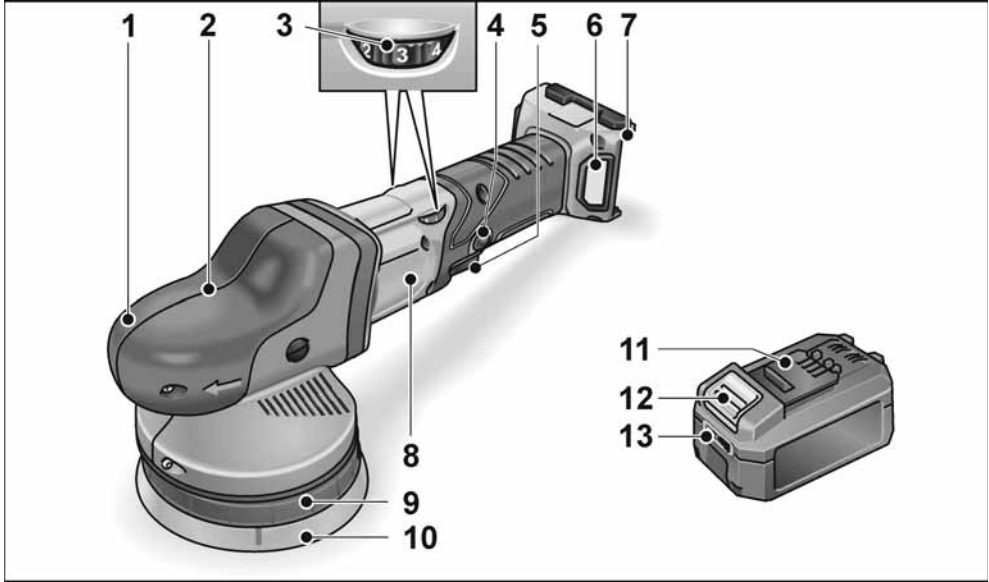
Ses basıncı 85 dB(A) değerini aşınca, işitme koruma donanımı kullanınız.

Teknik özellikler

		XFE 15 125 18.0-EC XFE 15 150 18.0-EC	XCE 8 125 18.0-EC
Cihaz tipi		Eksantrik perdelama cihazı	
Nominal gerilim	V	18	
Akü	Ah	AP 18.0/2,5 AP 18.0/5,0	
Uç taşıyıcı		Pıtraklı doku Ø 125/150	Pıtraklı doku Ø 125
Azm. alet Ø	mm	160	
Strok	mm	15	8
Boştaki devir sayısı	dev/dak	4.600-7.600	280-430
Ağırlığı, EPTA-Procedure 01/2003'e (akü olmadan)	kg	2,1	2,15
Ağırlık akü - AP 18.0/2,5 - AP 18.0/5,0	kg kg	0,42 0,72	
Ortalama akü çalışma süresi (devir sayısına, uç çapına, yüke vb. bağlıdır) - AP 18.0/2,5 - AP 18.0/5,0	dak dak	20 40	
EN 62841 uyarınca A derecesindeki gürültü seviyesi (bkz. "Ses ve vibrasyon"):			
Ses basıncı seviyesi L_{pA}	dB(A)	73,2	79,9
Ses gücü seviyesi L_{WA}	dB(A)	84,2	90,9
Şüphe oranı K	db	2,5	
EN 62841 uyarınca toplam titreşim değeri (bkz. "Ses ve vibrasyon"):			
Emisyon değeri a_h	m/s^2	7,2	4,9
Şüphe oranı K	m/s^2	0,5	1,5

Genel bakış

Bu kılavuzda çeşitli elektrikli el aletleri tanımlanmaktadır. Ayrıntılı gösterimler bazı elektrikli el aletlerinde farklılık gösterebilir.



- 1 **Tutamak kapağı**
Hava çıkışı ve dönme yönü ok işaretli.
- 2 **Dişli düzeni kafası ***
- 3 **Devir sayısı ön seçim ayar çarkı**
- 4 **Kilitleme düğmesi**
Şalteri (5) sürekli kullanma modunda kilitler.
- 5 **Şalter**
Açmak, kapatmak için ve ayrıca seçilmiş devir sayısına kadar hızlandırmak için.

- 6 **Filtre kapağı**
- 7 **Akü için sürgülü yerleştirme yuvası**
- 8 **Tip etiketi**
- 9 **Tabla bağlantısı**
- 10 **Sıkıştırma tablası**
- 11 **Flex Lityum İyon akü**
- 12 **Akü için kilit açma tuşu**
- 13 **Akü durumu göstergesi**

Torx vida anahtarı T20 *

* gösterilmemiştir

Kullanma kılavuzu

⚠ UYARI!

Elektrikli el aletindeki tüm çalışmalardan önce aletin aküsü çıkarılmalıdır.

Cihazı kullanmaya başlamadan önce

Perdahlama makinesini ambalajdan çıkarın, teslimat kapsamının eksiksiz olduğunu ve nakliye hasarları olmadığını kontrol edin.

i BİLGİ!

Teslimat öncesinde aküler tamamen şarj edilmez. İlk defa kullanmadan önce aküleri tamamen şarj edin. Bunun için şarj cihazının kullanım kılavuzuna bakın.

Akünün takılması/değiştirilmesi

- Şarj edilen aküleri tamamen yerine oturana kadar elektrikli el aletine bastırın.



- Çıkarmak için kilit açma tuşlarına basın (1.) ve aküyü dışarı çekin (2.).

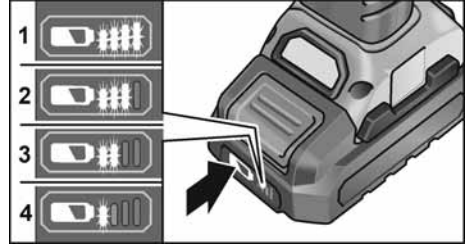


⚠ DİKKAT!

Kullanılmadığı zamanlarda akülerin kontaklarını koruyun. Gevşek metal parçalar kontaklarda kısa devreye neden olabilir, patlama ve yangın tehlikesi oluşturur!

Akünün şarj durumu

- Akü durumu göstergesi LED'inin yanındaki düğmeye basarak şarj durumunu kontrol edebilirsiniz.

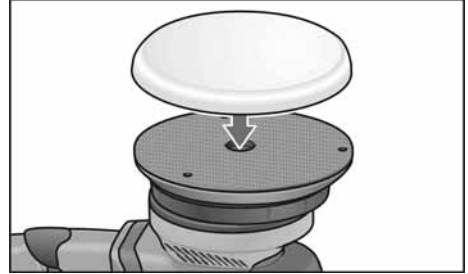


Gösterge 5 saniye sonra söner.

LED'lerden biri yanıp sönüyorsa akü şarj edilmelidir. Tuşa basıldığında hiçbir LED yanmıyorsa akü arızalıdır ve değiştirilmelidir.

Aletin sabitlenmesi/değiştirilmesi

- Aküyü çıkarın.



- Göze merkezlenmiş olan polisaj malzemesini sıkıştırma tablasına bastırın. Sadece hasarsız durumdaki, sağlam perdahlama cihazlarınızı kullanın.
- Aküyü takın.
- Perdahlama cihazını açınız (kilitmeden) ve yaklaşık 30 saniye çalıştırınız. Dengesiz dönme ve titreşimleri kontrol edin.
- Perdahlama cihazını kapatınız.

Uçların sabitlenmesi için bilgiler



DİKKAT!

Uçları merkezlenmiş olarak uç taşıyıcısına sabitleyin. Dengesizlik nedeniyle alet hasarları mümkündür. Çalışma sonucu kötüleşebilir.

i BİLGİ!

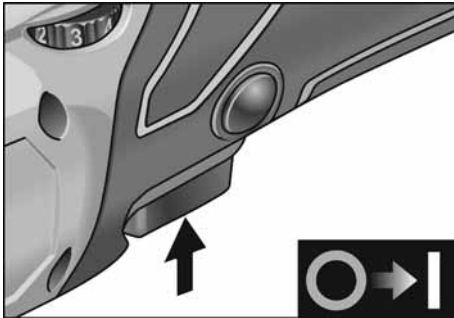
Bu modelde FLEX orijinal aksesuarlar kullanın. FLEX orijinal aksesuarlar kullanılmaması durumunda polisaj sonucu kötü olabilir, vibrasyon artarak daha fazla aşınmaya neden olabilir ve hatta alet zarar görebilir.

Sünger aşınması hakkında uyarılar**i BİLGİ!**

Genel olarak serbest çalışan eksantrik polisaj makinelerinde sünger aşınması, döner polisajdan veya zorunlu tahrikli eksantrik polisajdan birkaç kat daha fazladır.

Tahrik biçimi nedeniyle, aşınma süngerin dışında değil sünger merkezinde meydana gelir. Hücre yapısı ne kadar uzun süre zorlanırsa ve bu nedenle aşınırsa, sürtünme ısısı o kadar çabuk artar ve buna bağlı hasarlar o kadar çabuk ortaya çıkar.

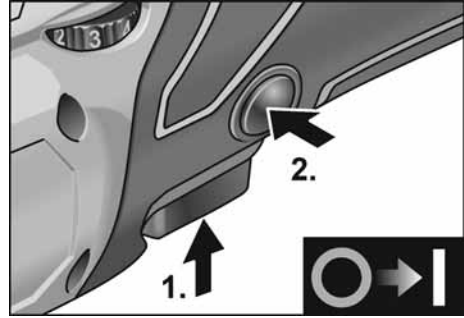
Böylesi bir aşınma süngerin dışından anlaşılmaz. Alette ısınmaya bağlı hasarlar olmaması için faydalı olacak tek çözüm zamanında değiştirmek ve imha etmektir.

Açılması ve kapatılması**Kilitlemeden kısa süre çalıştırma**

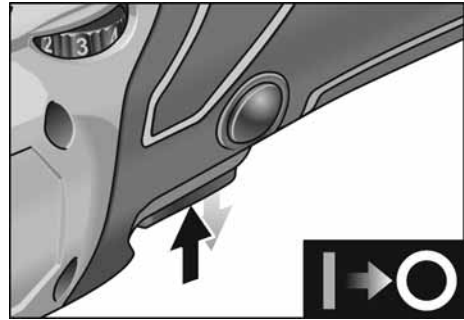
- Şaltlere basınız ve basılı tutunuz.
- Kapatmak için şalteri serbest bırakınız.

Trajno delovanje z zaklepom**Aküleri kapatma/çıkartma**

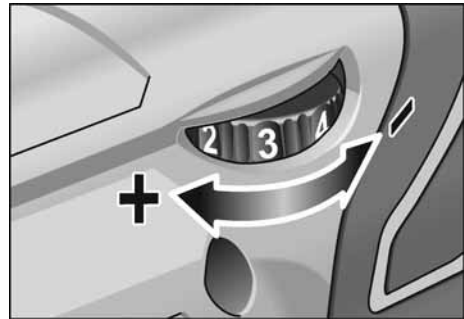
- Izklopite električno orodje.
- Ponovno vklopite električno orodje.



- Izklopite električno orodje (1.).
- Kilitlemek için kilitleme düğmesini basılı tutunuz ve şalteri (2.) serbest bırakınız.



- Kapatmak için şaltlere kısa süre basınız ve ardından serbest bırakınız.

Devir sayısı ön seçimi

- Çalışma devir sayısının ayarlanması için ayar çarkını istediğiniz değere ayarlayınız.
- Şalterin itinalı bir şekilde çalıştırılması sayesinde, cihaz seçilmiş olan ön devir sayısına kadar hızlandırılır.

i BİLGİ!

Sürekli işletimde aşırı yük veya aşırı ısınma durumunda alet kapanır. Çalışmaya devam etmek için aleti kapatın ve yeniden açın.

Çalışma bilgileri**⚠ DİKKAT!**

Makine kapatıldıktan sonra, taşlama aleti kısa bir süre hareket etmeye devam eder.

i BİLGİ!

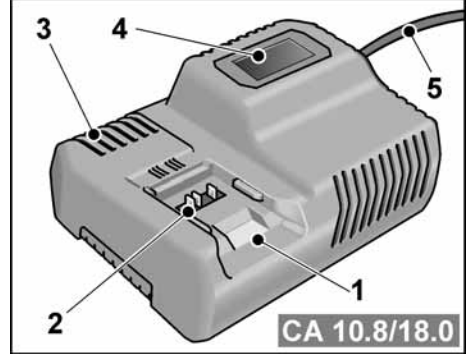
Alet değişiminden (örneğin polisaj süngeri yerine yün) ağırlık farkı nedeniyle daha fazla vibrasyon oluşabilir. Çalışma devir sayısını ayar çarkından değiştirerek vibrasyonların azalmasını sağlayın.

- Cihazı polisaj yapılacak yüzeye yerleştirmeden önce açın ve ayarlanan devir sayısına gelene kadar çalıştırın.



- İyi perdahlama sonuçları, iyi performans ve uçlarda uzun dayanıklılık süreleri elde etmek için, perdahlama cihazını bastırmadan, birbiri üzerine denk gelen dairesel hareketler ile, perdahlanacak yüzey üzerinde hareket ettirin.
- Polisaj macunu kullanımında her macun için ayrı bir alet kullanın.

Üretici ürünleri hakkında daha fazla bilgi için bakınız www.flex-tools.com.

Şarj cihazı

- 1 Akü için sürgülü yerleştirme yuvası
- 2 Kontaklar
- 3 Havalandırma yarıkları
- 4 Çalışma durumunu gösteren ekran
- 5 Fiş dahil şebeke kablosu

Şarj cihazı CA 10.8/18.0 aşağıdaki tiplerdeki FLEX aküleri şarj etmek içindir

- AP 10.8 (2,5 Ah),
- AP 18.0 (2,5 Ah),
- AP 10.8 (5,0 Ah),
- AP 18.0 (5,0 Ah).

Uzun bir akü çalışma ömrü için bilgiler**⚠ DİKKAT!**

- küleri asla 0°C altındaki ve 55°C üzerindeki sıcaklıklarda şarj etmeyin.
- Aküleri yüksek nem oranına sahip ortamlarda veya yüksek ortam sıcaklıklarında şarj etmeyin.
- Akülerin ve şarj cihazının üzerini şarj işlemi sırasında örtmeyin.
- Şarj cihazının fişini ancak şarj işlemi sona erdikten sonra çekin.

Aküler ve şarj cihazı şarj işlemi sırasında ısınır. Bu normaldir!

Lityum Lyon aküler "Memory" (hafıza) etkisi olarak bilinen etkiye sahip değildir.

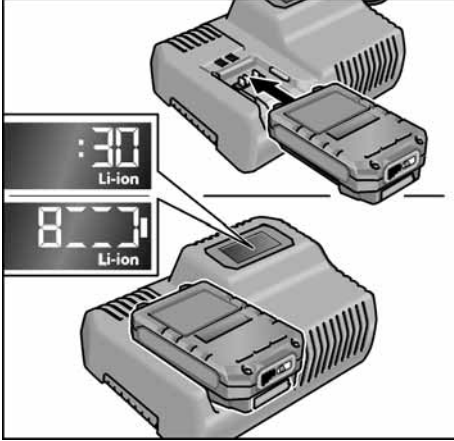
Yine de bir akü şarjdan önce tamamen deşarj oluyorsa ve şarj işlemi her zaman tam şarj sağlanana kadar devam etmelidir. Aküler uzun süre kullanılmayacaksa aküler ayrı olarak ve serin bir ortamda saklanmalıdır.

Şarj işlemi


⚠ **DIKKATI!**

Birlikte teslim edilen şarj cihazına sadece orijinal aküler takınız.

- Fişi şarj cihazına takın. Ekranın arka plan aydınlatması 2 saniye süreyle yeşil yanar ve sonra söner. OK yazısı gösterilir.



- Akü şarj cihazına tamamen oturana kadar itilmelidir.
 - Ekranda değişimli olarak şarj işleminin kalan süresi (akü tamamen şarj olana dek geçecek süre) ve şarj durumunun grafiksel görünümü gösterilir.
 - Ekranın arka plan aydınlatması, akü %80'den daha az şarj edilmiş durumdaysa turuncu yanar.
 - %80 akü şarjından itibaren ekran yeşil yanar ve OK yazısı gösterilir.

-  göstergesi yandığında akü tamamen şarj olmuş demektir.

Kısa süre sonra yeşil arka plan aydınlatması söner.

- Aküyü şarj cihazından çıkarın.



- Fişi çekin.

BİLGİ!

Akü yerleştirildikten sonra şarj cihazının ekranı yanıp sönüyorsa aküde veya şarj cihazında bir arıza mevcuttur.



Ekran yavaşça yanıp söner.
Arka plan aydınlatması turuncu.

Akü çok sıcak veya çok soğuk. Akü şarj sıcaklığına (0°C...55°C) ulaştığında şarj işlemi başlar.



Ekran hızla yanıp söner.
Arka plan aydınlatması kırmızı.

Aküyü şarj cihazından çıkarın ve yeniden yerleştirin. Gösterge yine aynı olursa akü arızalıdır. Aküyü değiştirin veya yetkili serviste kontrol ettirin.

Eğer başka bir aküyle de aynı hata mesajı gösterilirse şarj cihazı arızalıdır. Şarj cihazını yetkili serviste kontrol ettirin.

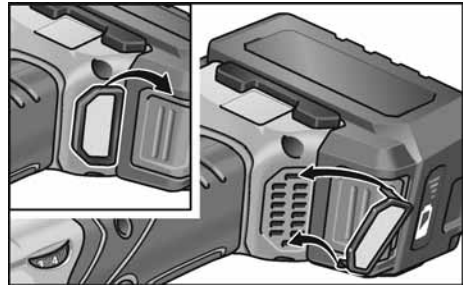
Bakım ve muhafaza

⚠ **UYARI!**

Elektrikli el aletindeki tüm çalışmalardan önce aletin aküsü çıkarılmalıdır.

Temizleme

- Aleti ve havalandırma yarığının ızgarasını düzenli olarak temizleyin. Temizleme sıklığı, işlenen malzemeye ve kullanma süresine bağlıdır.
- Motoru da kapsayan gövde iç kısmını muntazam aralıklar ile kuru baskı hava püskürterek temizleyiniz.
- Toz filtresini düzenli olarak temizleyin.



Toz filtresini çıkarın ve kuru ve basınçlı hava uygulayın.

Dışli düzen

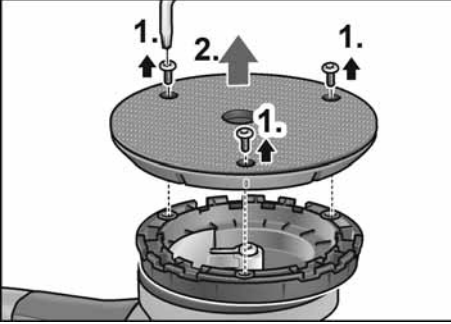
i BİLGİ!

Dışli düzen kafasındaki cıvataları garanti süresi esnasında çözmezsiniz. Buhususa dikkat edilmezse, üreticinin garanti yükümlülüğü ortadan kalkar.

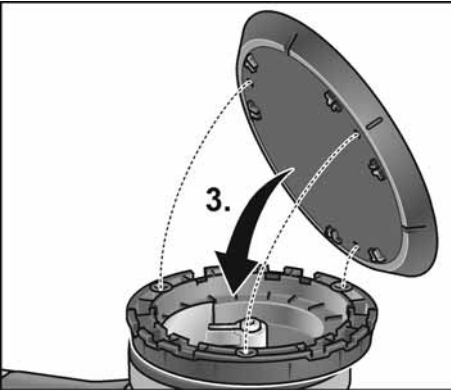
Aşınan parçaların değiştirilmesi

Sıkıştırma tablasının değiştirilmesi

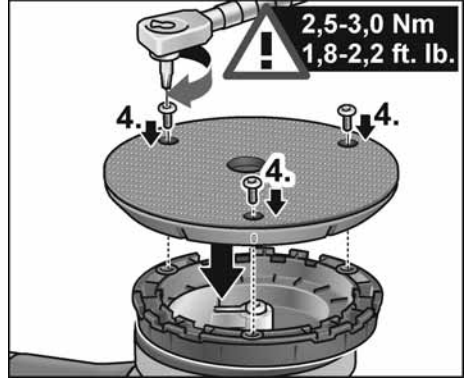
- Aküyü çıkarın.
- Perdahlama cihazını çıkarın.
- Cihazı ters olarak yerleştirin.



- Vidaları Torx vida anahtarı ile gevşetin ve sökün (1.).
- Aşınan sıkıştırma tablasını çıkarın (2.).
- İç kısımdaki pislikleri temizleyin.



- Sabitleme deliklerini hizalayın ve yeni sıkıştırma tablasını yerleştirin (3.).



- Vidaları yerleştirin ve Torx vida anahtarı ile sıkın (4.). (Sıkma torku 2,5-3,0 Nm (1.8-2.2 ft. lb.))
- Test çalıştırması yapın. Balanssızlıklara ve vibrasyonlara dikkat edin.



DIKKAT!

Yanlış sıkma torku alete ve çalışılan yüzeye zarar verir.

Onarımlar

Tüm onarımlar sadece üretici tarafından yetki verilmiş, yetkili servis atölyesinde yaptırılmalıdır.

Yedek parçalar ve aksesuarlar



BİLGİ!

Sadece FLEX tarafından onaylanan aletler kullanılabilir.

Daha başka aksesuar için, özellikle de aletler ve perdahlama maddeleri için, üretici kataloglarına bakınız.

Demonte görünüşler ve yedek parçalara ilişkin ayrıntılı bilgiyi aşağıdaki Web sayfasında bulabilirsiniz: www.flex-tools.com

Giderme bilgileri



UYARI!

Kullanım ömrü dolan elektrikli el aletleri imha öncesinde kullanılamaz hale getirilmelidir:

- *şebeke elektriğiyle çalışan elektrikli el aletin fişini sökün,*
- *akü elektriğiyle çalışan elektrikli el aletin aküsünü çıkarın.*



Sadece AB ülkeleri için
Elektronik cihazları normal çöp
kutusuna atmayınız!

Elektronik ve elektrikli eski cihazlar ve yerel hukuka uyarılama ile ilgili 2012/19/AB sayılı Avrupa direktifine göre, eskimiş elektronik cihazlar ayrı toplanmalı ve çevreye zarar vermeyecek şekilde geri kazanma işlemine tabi tutulmalıdır.



Çöpe atarak imha etmek yerine hammadde geri dönüşümü.

Cihaz, aksesuar ve ambalajlar çevre dostu bir biçimde geri dönüşüme tabi tutulmalıdır. Doğru biçimde sınıflandırılmış bir geri dönüşüm için plastik parçalar özel olarak işaretlenmiştir.



UYARI!

Aküler/bataryalar evsel atıklarla birlikte atılmaz, ateşe veya suya atılmamalıdır. Kullanım ömrü dolmuş aküleri açmayın.

Sadece AB ülkeleri için 2006/66/AT yönetmeliği uyarınca arızalı veya kullanım ömrünü tamamlamış aküler/ bataryalar ayrı toplanmak ve çevre dostu tasfiye için bir geri dönüşüm merkezine gönderilmek zorundadır.



BİLGİ!

Giderme olanakları hakkında bilgi almak için yetkili satıcılara danışınız!

CE-uygunluğu beyanı

Tek sorumlu olarak, "Teknik özellikler" altında tanımlanan bu ürünün aşağıdaki standartlara veya standart belgelerine uygun olduğunu beyan ederiz:

2014/30/AB, 2006/42/AT, 2011/65/AB direktiflerinde bildirilen koşullara istinaden EN 62841.

Teknik belgelerden sorumlu:
FLEX-Elektrowerkzeuge GmbH, R & D
Bahnhofstrasse 15, D-71711 Steinheim/Murr

Peter Lameli
Technical Head

Klaus Peter Weinper
Head of Quality
Department (QD)

15.12.2020

FLEX-Elektrowerkzeuge GmbH
Bahnhofstrasse 15, D-71711 Steinheim/Murr

Mesuliyet kabul edilmemesi durumları

Ürün tarafından veya ürünün kullanılamamasından dolayı söz konusu olan, çalışmaya ara verilmesinden dolayı elde edilemeyen kazanç için ve zararlar için üretici ve üreticinin temsilcileri sorumluluk üstlenmez.
Cihazın gerektiği gibi kullanılmamasından veya başka üreticilerin ürünleri ile birlikte kullanılmasından kaynaklanan hasarlar için de üretici ve temsilcisi sorumluluk üstlenmez.

Spis treści

Zastosowane symbole	158
Symbole na urządzeniu	158
Dla własnego bezpieczeństwa	158
Poziom hafasu i drgań	161
Dane techniczne	162
Opis urządzenia	163
Instrukcja obsługi	164
Przegląd, konserwacja i pielęgnacja ..	168
Wskazówki dotyczące usuwania opakowania i zużytego urządzenia ...	169
Deklaracja zgodność C E	170
Wyłączenie z odpowiedzialności	170

Zastosowane symbole

OSTRZEŻENIE!

Oznacza bezpośrednio zagrażające niebezpieczeństwo.
Nieprzestrzeganie tej wskazówki grozi śmiercią lub bardzo ciężkimi obrażeniami.

OSTROŻNIE!

Oznacza możliwość wystąpienia niebezpiecznej sytuacji.
Nieprzestrzeganie tej wskazówki może doprowadzić do skaleczeń lub szkód materialnych.

WSKAZÓWKA

Oznacza wskazówki dla użytkownika i ważne informacje.

Symbole na urządzeniu



Przed uruchomieniem urządzenia przeczytać instrukcję obsługi!



Zastosować okulary ochronne!



Wskazówka dotycząca usuwania zużytego urządzenia (patrz strona 169)!

Dla własnego bezpieczeństwa



OSTRZEŻENIE!

Przed pierwszym użyciem polerki należy przeczytać:

- niniejszej instrukcji obsługi,
- „Ogólnych wskazówek bezpieczeństwa” dotyczących pracy narzędziami elektrycznymi zamieszczonych w załączonej broszurze (nr dokumentacji: 315.915),
- zasad i przepisów terenowych obowiązujących na miejscu użycia urządzenia odnośnie BHP.

Niniejsza polerka skonstruowana jest zgodnie z aktualnym poziomem techniki i uznanymi zasadami bezpieczeństwa technicznego. Mimo to w czasie użytkowania urządzenia może wystąpić zagrożenie zdrowia i życia użytkownika lub osób trzecich, albo uszkodzenia maszyny lub rzeczy. Polerkę stosować tylko i wyłącznie

- zgodnie z przeznaczeniem,
- w niezawodnym stanie technicznym zgodnym z zasadami bezpieczeństwa i higieny pracy.

Usterki wywierające wpływ na bezpieczeństwo należy niezwłocznie usunąć.

Zastosowanie zgodnie z przeznaczeniem

Niniejsza ręczna polerka mimośrodowa przeznaczona jest

- do profesjonalnego zastosowania w przemyśle i rzemiośle,
- do prac polerskich wszelkiego rodzaju, jak np. polerowanie powierzchni lakierowanych na pojazdach samochodowych, powierzchni mebli, powierzchni metalowych, itd. za pomocą gąbek polerskich,
- do zastosowania z narzędziami polerskimi, które dopuszczone są dla prędkości co najmniej 500 obrotów/min.

Wskazówki bezpieczeństwa przy polerowaniu

OSTRZEŻENIE!

Przeczytać wszystkich dostarczonych z elektronarzędziem wskazówek bezpieczeństwa, instrukcji, rysunków i specyfikacji. Zaniedbania w przestrzeganiu wskazówek bezpieczeństwa i pouczeń mogą spowodować porażenie prądem elektrycznym, pożar i/lub ciężkie zranienia. Przechować wskazówki bezpieczeństwa i pouczenia do użytku w przyszłości.

- Niniejsze narzędzie elektryczne przeznaczone jest do zastosowania jako polerka. Proszę przestrzegać wszystkich wskazówek bezpieczeństwa, instrukcji, opisów i parametrów podanych w dokumentacji, która należy do zakresu dostawy urządzenia. Nieprzestrzeganie następujących wskazówek może spowodować porażenie prądem elektrycznym, wybuch pożaru i/lub ciężkie zranienia.
- Niniejsze narzędzie elektryczne nie nadaje się do szlifowania, szlifowania papierem ściernym, do pracy ze szczotkami drucianymi, ani do przecinania. Zastosowanie urządzenia w sposób niezgodny z jego przeznaczeniem może spowodować zagrożenie lub niebezpieczeństwo zranienia.
- Nie wolno stosować żadnego wyposażenia dodatkowego, które nie jest przewidziane ani polecane przez producenta specjalnie dla tego urządzenia elektrycznego. Sama możliwość zamocowania wyposażenia do urządzenia elektrycznego nie gwarantuje jeszcze bezpiecznego zastosowania.
- Dopuszczalna liczba obrotów zastosowanego narzędzia musi być co najmniej tak wysoka, jak najwyższa liczba obrotów podana na urządzeniu. Wyposażenie, które obraca się z większą liczbą obrotów, niż dopuszczona maksymalna liczba obrotów, może się polamać i zostać wyrzucone w powietrze.
- Średnica zewnętrzna i grubość zastosowanego narzędzia musi być zgodna z wymiarami urządzenia. Nieprawidłowo

odmierzone narzędzia mogą być niewystarzająco osłonięte lub niedostatecznie kontrolowane.

- Narzędzia robocze z wkładką gwintowaną muszą dokładnie pasować na gwint na wrzecionie. W przypadku narzędzi roboczych, mocowanych przy użyciu kołnierza średnica otworu narzędzia roboczego musi być dopasowana do średnicy kołnierza. Narzędzia, które nie pasują dokładnie na wrzeciono ściernicy urządzenia elektrycznego, obracają się nierównomiernie, bardzo mocno drgają i mogą spowodować utratę panowania i kontroli nad urządzeniem.
- Nie wolno stosować żadnych uszkodzonych narzędzi. Przed każdym użyciem należy skontrolować oprzyrządowanie, np. ściernice pod kątem odprysków i pęknięć, talerze szlifierskie pod kątem pęknięć, starcia lub silnego zużycia, szczotki druciane pod kątem luźnych lub złamanych drutów. Po ewentualnym upadku urządzenia elektrycznego lub narzędzia, należy sprawdzić czy nie uległy uszkodzeniu; używać tylko nieuszkodzone narzędzia. Po sprawdzeniu i założeniu narzędzia należy zwrócić uwagę, aby użytkownik i osoby postronne znajdowały się poza obszarem płaszczyzny rotacji narzędzia, następnie włączyć urządzenie i pozostawić pracujące na najwyższej liczbie obrotów na czas jednej minuty. Uszkodzone narzędzia łamią się najczęściej podczas takiej próby.
- Należy stosować środki ochrony osobistej. Zależnie od wykonywanego zadania założyć odpowiednio maskę osłaniającą całą twarz, maskę osłaniającą górną część twarzy lub okulary ochronne. Zastosować odpowiednio maskę przeciwpyłową, ochronniki słuchu, rękawice ochronne lub specjalny fartuch, który chroni użytkownika przed małymi cząsteczkami substancji ściernych i szlifowanych materiałów. Chronić oczy przed zranieniem poprzez wyrzucane ciała obce, które powstają przy różnych zastosowaniach urządzenia. Maski przeciwpyłowe i ochronne muszą posiadać zdolność filtracji pyłów

powstających podczas pracy.

W przypadku obciążenia hałasem przez dłuższy czas, użytkownik narażony jest na utratę słuchu

- **Zwracać uwagę, aby osoby postronne znajdowały się w bezpiecznej odległości od obszaru pracy. Każda osoba, która zbliża się do obszaru pracy urządzenia musi nosić osobiste środki ochrony.**
Odlamane kawałki obrabianego materiału lub uszkodzonego narzędzia, mogą zostać wyrzucone w powietrze i spowodować zranienia nawet poza bezpośrednim obszarem pracy.
- **Urządzenie należy chwycić tylko za przeznaczone do tego izolowane powierzchnie, jeżeli prace prowadzone są w miejscach, gdzie elektronarzędzie może zetknąć się z ukrytym przewodem elektrycznym.**
Kontakt z przewodem elektrycznym, znajdującym się pod napięciem, może spowodować, że metalowe elementy urządzenia znajdują się również pod napięciem, i poprzez to doprowadzić do porażenia prądem elektrycznym.
- **Nie wolno odkładać urządzenia elektrycznego zanim narzędzie całkowicie się nie zatrzyma.**
Obracające się narzędzie może się zetknąć z powierzchnią, na którą odłożono urządzenie, i spowodować utratę kontroli użytkownika nad urządzeniem.
- **Nie włączać urządzenia podczas przenoszenia ani nie przenosić włączonego urządzenia.** Odzież może zetknąć się przypadkowo z obracającym się narzędziem a narzędzie może się wkręcić w ciało użytkownika.
- **Otworki wentylacyjne urządzenia elektrycznego należy regularnie czyścić.**
Dmuchawa silnika wciąga pył do obudowy, a silne zanieczyszczenie metalicznym pyłem może spowodować niebezpieczeństwo porażenia prądem elektrycznym lub zwarcie.
- **Urządzenia elektrycznego nie wolno stosować w pobliżu materiałów palnych.** Iskry mogą spowodować zapalenie się tych materiałów.

- **Nie wolno stosować żadnych narzędzi, które wymagają chłodzenia płynnymi środkami chłodzącymi.**

Zastosowanie wody lub innych płynnych środków chłodzących może spowodować porażenie prądem elektrycznym.

Uderzenia zwrotne i odpowiednie wskazówki bezpieczeństwa

Uderzenie zwrotne jest nagłą reakcją urządzenia na skutek zaczepienia lub zablokowania obracającego się narzędzia, jak tarcza szlifierska, talerz szlifierski, szczotka druciana itp.

Zaczepienie lub blokada prowadzi do gwałtownego zatrzymania obracającego się narzędzia. Na skutek tego w miejscu blokady następuje niekontrolowane odrzucenie urządzenia elektrycznego w kierunku przeciwnym do kierunku obrotu narzędzia. Jeżeli np. tarcza szlifierska zaczepi lub zablokuje się w obrabianym materiale, krawędź tarczy, która zagłębia się w materiale, może się zaczepić lub zablokować, co spowoduje wyłamanie się tarczy lub uderzenie zwrotne urządzenia.

Tarcza szlifierska porusza się wtedy w kierunku użytkownika albo w przeciwnym, zależnie od kierunku obrotu tarczy w miejscu zablokowania. W takim przypadku tarcza szlifierska może się również złamać.

Uderzenie zwrotne jest następstwem nieprawidłowej lub błędnej obsługi urządzenia elektrycznego. Można tego uniknąć stosując odpowiednie przedsięwzięcia zabezpieczające, które opisane są poniżej.

- **Urządzenie elektryczne należy trzymać mocno a ciało i ramiona ustawić w takiej pozycji, która umożliwi przyjęcie siły uderzenia zwrotnego. Stosować zawsze uchwyt dodatkowy (jeżeli jest) aby uzyskać możliwie największą kontrolę nad siłą uderzenia zwrotnego lub momentem reakcji przy rozruchu urządzenia.** Użytkownik może opanować siły odrzutu i reakcji poprzez zachowanie odpowiednich środków ostrożności.
- **Nigdy nie zbliżać dłoni do obracających się narzędzi.**
Przy uderzeniu zwrotnym narzędzie może dotknąć dłoni a nawet po niej przejechać.

- **Ciało ustawiać w taki sposób, aby nie znalazło się w obszarze, do którego skieruje się urządzenie elektryczne na skutek uderzenia zwrotnego.**
Uderzenie zwrotne popycha urządzenie elektryczne w kierunku przeciwnym do ruchu tarczy szlifierskiej w miejscu zablokowania.
- **Proszę zachować szczególną ostrożność podczas pracy w kątach, na ostrych krawędziach itp. Należy zapobiegać odrzuceniu narzędzia od szlifowanego materiału i jego zaciśnięciu.**
Obracające się narzędzie łatwo się zakleszcza przy pracy w rogach, na ostrych krawędziach i przy uderzeniach. To z kolei jest przyczyną utraty kontroli nad urządzeniem lub uderzenia zwrotnego.
- **Nie wolno stosować żadnego brzeszczotu łańcuchowego ani zębatego.**
Narzędzia tego typu powodują często uderzenie zwrotne lub utratę kontroli nad urządzeniem.

Wskazówki specjalne dotyczące polerowania

- **Oslona polerska nie może mieć żadnych luźnych części, a szczególnie sznurków mocujących. Sznury mocujące schować lub skrócić.** Luźne sznury mocujące, które obracają się wraz z materiałem polerskim mogą pochwycić palce użytkownika lub zaplątać i zaczepić się w obrabianym materiale.

Poziom hałasu i drgań

WSKAZÓWKA

Wartości poziomu hałasu na stanowisku pracy i wartości drgań całkowitych podane są w tabeli „Dane techniczne”.

Wartości poziomu hałasu i drgań określone zostały zgodnie z normą EN 62841.

OSTROŻNIE!

Podane wartości pomiarowe odnoszą się do nowych urządzeń. Wartości poziomu hałasu i drgań zmieniają się podczas codziennego użytkowania.

WSKAZÓWKA

Wartości emisji drgań i hałasu podane w niniejszej instrukcji zostały zmierzone zgodnie z metodą pomiaru określoną w normie EN 62841 i mogą być stosowane do porównywania elektronarzędzi pomiędzy sobą. Nadają się one również do wstępnego określenia obciążenia. Podane poziomy odnoszą się do podstawowych zastosowań elektronarzędzia. Jednak w przypadku użycia urządzenia do innego zastosowania, z innym wyposażeniem albo w przypadku zaniedbań w przeglądach i konserwacji, rzeczywisty poziom hałasu i drgań może odbiegać od podanych wartości. Może to znacznie zwiększyć obciążenie w całym okresie eksploatacji. W celu dokładnego określenia rzeczywistego obciążenia należy uwzględnić również czas, w którym urządzenie jest wyłączone albo włączone, ale w rzeczywistości nie użytkowane. Może to znacznie zmniejszyć obciążenie w całym okresie czasie eksploatacji. Należy wprowadzić dodatkowe środki bezpieczeństwa w celu ochrony operatora przed wibracjami, takie jak: konserwacja elektronarzędzia i wyposażenia, utrzymywanie ciepłych rąk, organizacja procedur pracy.

OSTROŻNIE!

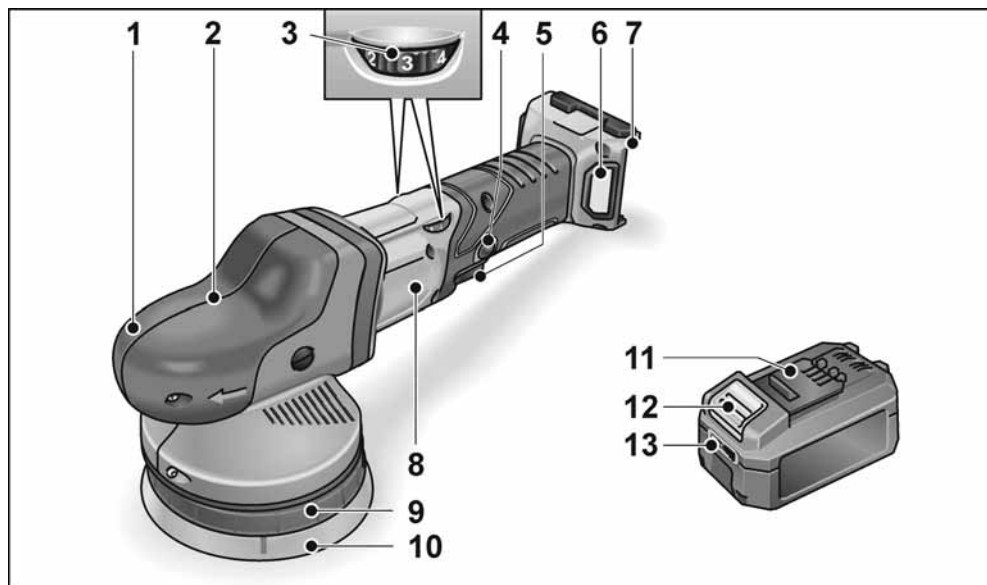
Przy ciśnieniu akustycznym powyżej 85 dB(A) zakładać ochronniki słuchu.

Dane techniczne

		XFE 15 125 18.0-EC XFE 15 150 18.0-EC	XCE 8 125 18.0-EC
Typ urządzenia		Polerka mimośrodowa	
Napięcie znamionowe	V	18	
Akumulator		AP 18.0/2,5 AP 18.0/5,0	
Wspornik narzędzia		Talerz mocujący z rzepami Ø 125/150	Talerz mocujący z rzepami Ø 125
Maks. Ø narzędzia	mm	160	
Skok	mm	15	8
Prędkość obrotowa biegu jałowego	obr./min	4.600-7.600	280-430
Waga zgodnie z procedurą „EPTA 01/2003” (bez akumulatora)	kg	2,1	2,15
Waga akumulator			
- AP 18.0/2,5	kg	0,42	
- AP 18.0/5,0	kg	0,72	
Średni czas pracy na akumulatorze (zależny od prędkości obrotowej, średnicy narzędzia, obciążenia ...)			
- AP 18.0/2,5	min	20	
- AP 18.0/5,0	min	40	
Poziomu hałasu na stanowisku pracy zgodnie z normą EN 62841 (patrz „Poziom hałasu i drgań”):			
Poziom ciśnienia akustycznego L_{pA}	dB(A)	73,2	79,9
Poziom hałasu podczas pracy L_{WA}	dB(A)	84,2	90,9
Dokładność K	db	2,5	
Drgania całkowite zgodnie z normą EN 62841 (patrz „Poziom hałasu i drgań”):			
Wartość emisji a_h	m/s ²	7,2	4,9
Dokładność K	m/s ²	0,5	1,5

Opis urządzenia

W tej instrukcji opisane są różne narzędzia elektryczne. Rysunki mogą różnić się szczegółami od nabytego narzędzia elektrycznego.



- | | |
|--|--|
| <p>1 Pokrywa z uchwytem
Z otworami wylotu powietrza i strzałką kierunku obrotów.</p> <p>2 Korpus urządzenia z napędem *</p> <p>3 Kółko nastawnika liczby obrotów</p> <p>4 Przycisk blokady
Do unieruchomienia wyłącznika (5) w trybie pracy ciągłej.</p> <p>5 Wyłącznik
Do włączania i wyłączenia, oraz rozpiędu do nastawionej liczby obrotów.</p> | <p>6 Osłona filtra</p> <p>7 Uchwyt akumulatora</p> <p>8 Tabliczka znamionowa</p> <p>9 Uchwyt talerza</p> <p>10 Talerz mocujący z rzepami</p> <p>11 Akumulator Li-Ion Flex</p> <p>12 Przycisk odblokowania akumulatora</p> <p>13 Wskaźnik naładowania akumulatora</p> |
|--|--|
- Klucz do śrub Torx T20 *

* nie jest przedstawiony

Instrukcja obsługi

⚠ OSTRZEŻENIE!

Przed przystąpieniem do jakichkolwiek prac przy elektronarzędziu należy wyjąć akumulator z urządzenia.

Przed pierwszym uruchomieniem

Proszę rozpakować polerkę i sprawdzić, czy nie brakuje części lub nie ma uszkodzeń transportowych.

i WSKAZÓWKA

Akumulatory w chwili dostawy nie są całkowicie naładowane. Przed pierwszym użyciem należy naładować akumulatory do pełna. Patrz instrukcja obsługi ładowarki.

Zakładanie/wymiana akumulatora

- Wcisnąć do elektronarzędzia naładowany akumulator aż do całkowitego zatrzaśnięcia.



- W celu wyjęcia nacisnąć przyciski odblokowujące (1.) i wyciągnąć akumulator (2.).

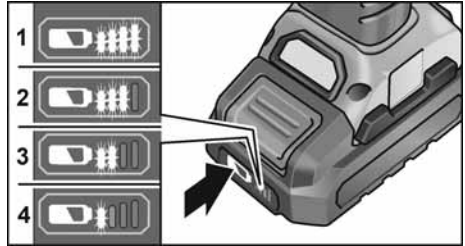


⚠ OSTROŻNIE!

Ostróż się styki akumulatora w przypadku jego nieużywania. Drobne przedmioty metalowe mogą spowodować zwarcie styków; zagraża niebezpieczeństwo eksplozji i wybuchu pożaru!

Stan naładowania akumulatora

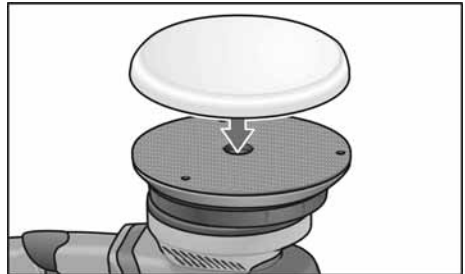
- Naciśnięcie przycisku umożliwia sprawdzenie stanu naładowania akumulatora na diodowym wskaźniku stanu naładowania.



Jeśli jedna z diod LED błyska, konieczne jest naładowanie akumulatora. Jeśli po naciśnięciu przycisku żadna z diod LED nie świeci, to akumulator jest uszkodzony i należy go wymienić.

Mocowanie lub wymiana narzędzia

- Wymijowanie akumulatora.



- Narzędzie polerskie wypośrodkować na oko i docisnąć mocno do rzepów talerza prowadzącego. Stosować tylko nieuszkodzone środki polerskie.
- Wkładanie akumulatora.
- Polerkę włączyć (bez blokady) i pozostawić włączoną około 30 sekund. Sprawdzić, czy polerka jest wyważona i nie występują drgania. Sprawdzić, czy szlifierka jest wyważona i nie występują drgania.
- Wyłączyć polerkę.

Wskazówki dotyczące mocowania narzędzi



OSTROŻNIE!

Zamocować wycentrowane narzędzia na wsporniku narzędzia. Brak wyważenia może spowodować uszkodzenie urządzenia. Możliwość pogorszenia wyniku obróbki.



WSKAZÓWKA

W przypadku tego modelu należy stosować wyłącznie oryginalne akcesoria FLEX. W przypadku nieużywania oryginalnych akcesoriów FLEX może pojawić się niezadowolający rezultat polerowania, nasilone drgania oraz wzmożone zużycie, a nawet uszkodzenie urządzenia.

Uwagi dotyczące zużycia głąbki



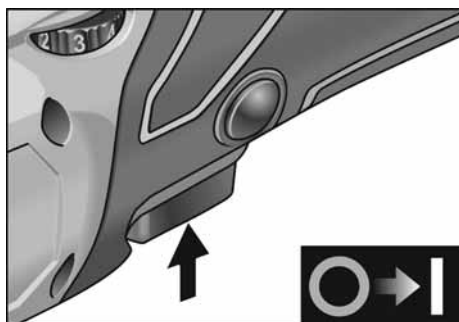
WSKAZÓWKA

W ogólności zużycie głąbki w wolnobieżnych polerkach mimośrodowych jest o wiele większe, niż z przypadku polerek rotacyjnych lub polerek mimośrodowych z napędem wymuszonym.

Ze względu na sposób napędu zużycie to nie ma miejsca na zewnątrz głąbki, ale w jej środku. Im silniej i dłużej obciążana, a przez to niszczona jest struktura komórkowa, tym szybciej powstaje ciepło tarcia, a dalsze szkody są nieuniknione.

Tego rodzaju zużycie nie jest widoczne na zewnątrz głąbki. Jedynym sposobem jest tu wymiana w porę i zutilizowanie, aby nie uszkodzić urządzenia pod wpływem ciepła.

Włączanie i wyłączenie Praca chwilowa bez blokady

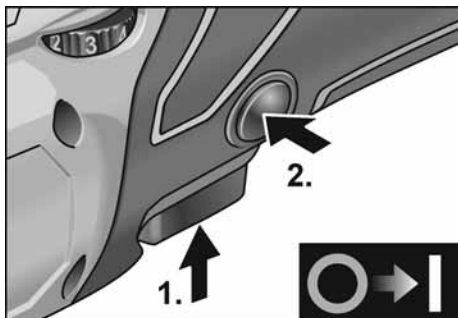


- Wyłącznik nacisnąć i przytrzymać.
- W celu wyłączenia zwolnić przycisk wyłącznika.

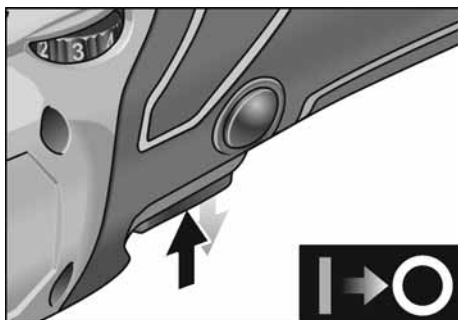
Praca ciągła z blokadą

Wyłączenie/wyjęcie akumulatora

- Wyłączyć elektronarzędzie.
- Ponownie włączyć elektronarzędzie.

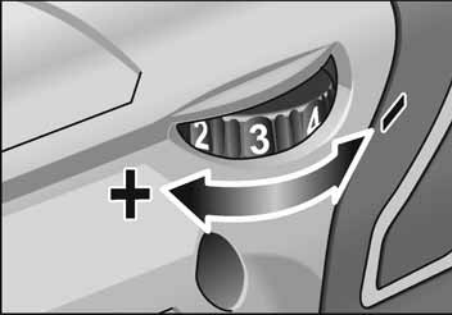


- Wyłącznik nacisnąć i przytrzymać (1).
- W celu zaaretowania wyłącznika do pracy ciągłej przytrzymać wciśnięty przycisk blokady (2.) i zwolnić przycisk wyłącznika.



- W celu wyłączenia nacisnąć krótko przycisk wyłącznika i zwolnić.

Nastawianie liczby obrotów



- W celu nastawienia roboczej liczby obrotów przkręcić kółko nastawnika na odpowiednią wartość.
- Nacisnąć lekko przycisk wyłącznika i z wycuciem rozpędzić polerkę do nastawionej liczby obrotów.



WSKAZÓWKA

W przypadku przeciążenia lub przegrzania podczas pracy ciągłej urządzenie wyłącza się.

W celu kontynuowania pracy należy wyłączyć i ponownie włączyć urządzenie.

Wskazówki dla użytkownika



OSTROŻNIE!

Po wyłączeniu urządzenia narzędzie polerski obraca się jeszcze krótką chwilę.



WSKAZÓWKA

Po wymianie narzędzia (np. polerska włóknina wełniana zamiast gąbki polerskiej) mogą wystąpić zwiększone drgania na skutek różnicy ciężarów.

Liczbę obrotów roboczych zmieniać kółkiem nastawczym tak długo, aż drgania się zmniejszą.

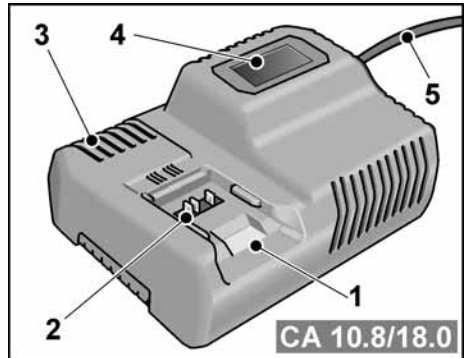
- Maszynę włączyć przed przyłożeniem do obrabianej powierzchni i zaczekać, aż osiągnie nastawioną liczbę obrotów.



- Poruszać polerką bez docisku po polerowanej powierzchni zachodzącymi na siebie ruchami w celu uzyskania dobrych wyników polerowania i długiego okresu użytkowania narzędzia.
- Przy zastosowaniu past polerskich użyć do każdej pasty oddzielne narzędzie.

Wyczerpujące informacje o wyrobach naszej firmy można uzyskać na stronie internetowej www.flex-tools.com.

Ładowarka



- 1 Gniazdo na akumulator
- 2 Kontakty
- 3 Szczelina wentylacyjna
- 4 Wyświetlacz do wskazań stanu pracy
- 5 Kabel sieciowy z wtyczką

Ładowarka CA 10.8/18.0 jest przeznaczona do ładowania akumulatorów FLEX typu

- AP 10.8 (2,5 Ah),
- AP 18.0 (2,5 Ah),
- AP 10.8 (5,0 Ah),
- AP 18.0 (5,0 Ah).

Wskazówki w zakresie długiego okresu użytkowania akumulatora

OSTROŻNIE!

- Akumulatorów nigdy nie wolno ładować w temperaturze poniżej 0 °C lub powyżej 55 °C.
- Akumulatorów nie należy ładować w środowisku o dużej wilgotności powietrza lub temperaturze otoczenia.
- Akumulatorów i ładowarki nie wolno zakrywać podczas ładowania.
- Po zakończeniu ładowania wyciągnąć wtyczkę sieciową ładowarki.

Podczas ładowania akumulator i ładowarka nagrzewają się. Jest to normalne!

Akumulatory litowo-jonowe nie wykazują znanego „efektu pamięci”. Pomimo to akumulator przed ładowaniem powinno się całkowicie rozładować, a ładowanie zawsze przeprowadzać do samego końca.

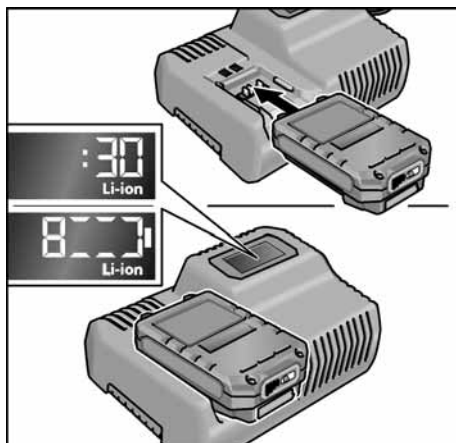
Nie używane przez dłuższy czas akumulatory należy przechowywać częściowo naładowane w chłodnym miejscu.

Proces ładowania


OSTROŻNIE!

Do dostarczonej w zestawie ładowarki należy wkładać wyłącznie oryginalne akumulatory.

- Włożyć wtyczkę sieciową ładowarki do gniazda.
Podświetlenie tła wyświetlacza zapala się na 2 sekundy na zielono, po czym ponownie gaśnie. Zostaje wyświetlony napis „OK”.



- Włożyć akumulator do ładowarki do końca aż do zatrzaśnięcia.
 - Na wyświetlaczu wskazywany jest naprzemiennie pozostały czas ładowania (do pełnego naładowania akumulatora) oraz graficzny widok poziomu naładowania.
 - Jeśli akumulator jest naładowany w mniej niż 80%, podświetlenie wyświetlacza świeci się na pomarańczowo.
 - Począwszy od naładowania akumulatora do 80% wyświetlacz świeci na zielono i wyświetlany jest napis „OK”.

- Akumulator jest całkowicie naładowany, gdy pojawi się wskazanie .

Zielone podświetlenie po chwili gaśnie.

- Wyjąć akumulator z ładowarki.



- Wyjąć wtyczkę z gniazdka sieciowego.

**WSKAZÓWKA**

Jeśli po włożeniu akumulatora do ładowarki wyświetlacz błyska, występuje usterka akumulatora lub ładowarki.



Wyświetlacz błyska powoli.

Podświetlanie na pomarańczowo.

Akumulator jest zbyt gorący lub zbyt zimny. Gdy akumulator osiągnie temperaturę ładowania (0°C...55°C), rozpoczyna się ładowanie.



Wyświetlacz błyska szybko.

Podświetlanie na czerwono.

Wyjąć akumulator z ładowarki i włożyć go ponownie. Jeśli wskazanie nie zmieni się, akumulator jest uszkodzony. Akumulator należy wymienić lub oddać do kontroli w serwisie specjalistycznym.

Jeśli przy innym akumulatorze również zostanie wyświetlony ten komunikat o błędzie, występuje usterka w ładowarce. Należy oddać ładowarkę do sprawdzenia w specjalistycznym serwisie.

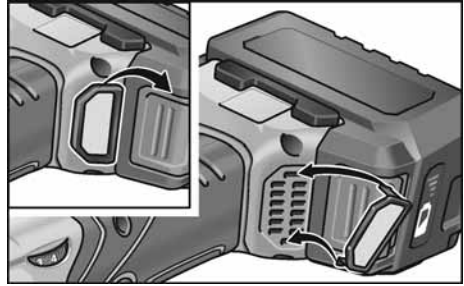
Przeгляд, konserwacja i pielęgnacja

**OSTRZEŻENIE!**

Przed przystąpieniem do jakichkolwiek prac przy elektronarzędziu należy wyjąć akumulator z urządzenia.

Czyszczenie

- Urządzenie i kratki otworów wentylacyjnych należy regularnie czyścić. Częstotliwość czyszczenia zależy od rodzaju obrabianego materiału i długości czasu obrabiania.
- Wnętrze obudowy i silnik należy regularnie przedmuchiwać suchym, sprężonym powietrzem.
- Regularnie czyścić filtr pyłu.



Wyjąć filtr pyłu i przedmuchać go suchym, sprężonym powietrzem.

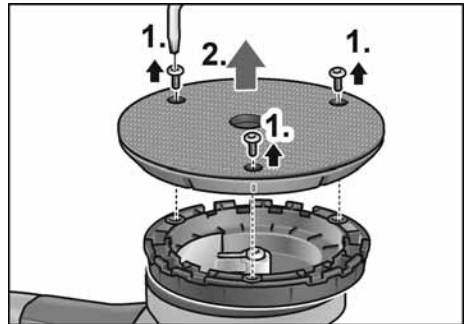
Przekładnia**WSKAZÓWKA**

Śrub znajdujących się na korpusie urządzenia nie wolno odkręcać w okresie gwarancji.

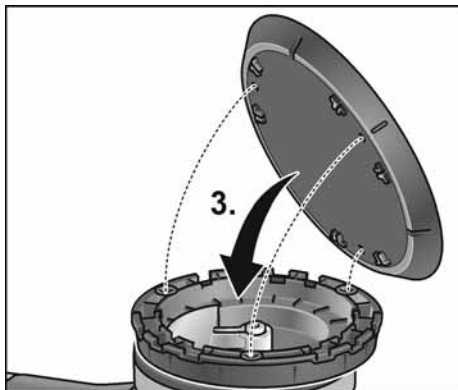
W przypadku nieprzebrzegania tego zalecenia wygasają prawa do roszczeń z tytułu gwarancji udzielonej przez producenta.

Wymiana części ulegających zużyciu**Wymiana talerza mocującego z rzepami**

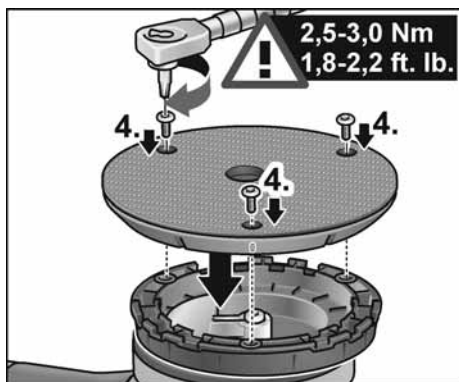
- Wyjmowanie akumulatora.
- Zdjąć gąbkę polerską.
- Maszynę położyć odwróconą spodem do góry.



- Poluzować i wykręcić śruby kluczem typu Torx (1.).
- Zdjąć zużyty talerz z mocowaniem na rzepy (2.).
- Usunąć zabrudzenia z wnętrza.



- Ustawić otwory mocujące naprzeciw siebie i nasadzić nowy talerz z rzepami (3.).



- Wkręcić i dociągnąć śruby kluczem typu Torx (4.). (moment dokręcania 2,5-3,0 Nm (1,8-2,2 ft. lb.))
- Wykonać próbę. Sprawdzić, czy urządzenie jest wyważone i nie występują drgania.

OSTROŻNIE!

Zastosowanie nieprawidłowego momentu dokręcania może skutkować uszkodzeniem urządzenia oraz obrabianych powierzchni.

Naprawy

Naprawy urządzenia zlecać do wykonania wyłącznie w punkcie serwisowym autoryzowanym przez producenta.

Części zamienne i wyposażenie dodatkowe

i WSKAZÓWKA

Wolno stosować tylko narzędzia dopuszczone przez firmę FLEX do takiego zastosowania.

Inne części wyposażenia, a szczególnie narzędzia i środki polerskie podane są w katalogu wydanym przez producenta. Rysunek wybuchowy i listę części zamiennych można znaleźć na naszej stronie internetowej: www.flex-tools.com

Wskazówki dotyczące usuwania opakowania i zużytego urządzenia

! OSTRZEŻENIE!

Zużyte elektronarzędzia należy przed zutylizowaniem uczynić niezdatnymi do użytku:

- elektronarzędzia zasilane z sieci poprzez odcięcie lub usunięcie kabla sieciowego,
- elektronarzędzia zasilane z akumulatora poprzez wyjęcie akumulatora.



Tylko dla krajów UE

Proszę nie wyrzucać narzędzi elektrycznych do domowych śmieci!

Zgodnie z dyrektywą Unii Europejskiej 2012/19/UE o odpadach elektrycznych i elektronicznych oraz jej przejęciem do prawa narodowego, istnieje obowiązek zbierania urządzeń elektrycznych celem odzyskania surowców wtórnych i utylizacji.



Odzyskiwanie surowców zamiast utylizacji odpadów.

Zużyte urządzenie, wyposażenie i opakowanie należy oddać w punkcie zbioru surowców wtórnych, aby umożliwić utylizację zgodnie z przepisami o ochronie środowiska. Wszystkie elementy z tworzywa sztucznego są odpowiednio oznaczone w celu umożliwienia gatunkowo czystego recyklingu.



OSTRZEŻENIE!

Akumulatorów/baterii nie wolno wyrzucać do domowych śmieci, wrzucać do ognia, ani do wody. Nie wolno otwierać zużytych akumulatorów.

Tylko dla krajów UE:

Zgodnie z przepisem 2006/66/WE zepsute i zużyte akumulatory/baterie muszą zostać poddane procesowi utylizacji (recycling).

i **WSKAZÓWKA**

Aktualne informacje o sposobie usunięcia zużytego urządzenia można uzyskać w punkcie zakupu!

Deklaracja zgodność C €

Deklarujemy z pełną odpowiedzialnością, że produkt opisany w rozdziale „Dane techniczne” jest zgodny z następującymi normami lub dokumentami normatywnymi:

EN 62841 zgodnie z wymaganiami rozporządzenia 2014/30/UE, 2006/42/WE, 2011/65/UE.

Odpowiedzialny za dokumentację techniczną:
FLEX-Elektrowerkzeuge GmbH, R & D
Bahnhofstrasse 15, D-71711 Steinheim/Murr



Peter Lameli
Technical Head

Klaus Peter Weinper
Head of Quality
Department (QD)

15.12.2020

FLEX-Elektrowerkzeuge GmbH
Bahnhofstrasse 15, D-71711 Steinheim/Murr

Wyłączenie z odpowiedzialności

Producent nie odpowiada za szkody i stracone zyski spowodowane przerwą w działalności gospodarczej zakładu, której przyczyną był nasz wyrób lub niemożliwość jego zastosowania.

Producent i jego przedstawiciel nie odpowiadają za szkody spowodowane niewłaściwym użyciem urządzenia lub powstałe przy użyciu urządzenia w powiązaniu z wyrobami innych producentów.

Tartalom

Használt szimbólumok	171
Szimbólumok a készüléken	171
Az Ön biztonsága érdekében	171
Zaj és vibráció	174
Műszaki adatok	175
Az első pillantásra	176
Használati útmutató	177
Karbantartás és ápolás	180
Ártalmatlanítási tudnivalók	182
CE-Megfelelőség	182
Felelősség kizárása	182

Használt szimbólumok



FIGYELMEZTETÉS!

Közvetlenül fenyegető veszélyt jelent. Az itteni megjegyzések figyelmen kívül hagyása halálos vagy súlyos sérüléseket okozhat.



VIGYÁZAT!

Veszélyes helyzetekre hívja fel a figyelmet. Az itteni megjegyzések figyelmen kívül hagyása súlyos sérüléseket vagy anyagi károkat okozhat.



MEGJEGYZÉS

Használati tippeket ad, és fontos tudnivalókra hívja fel a figyelmet.

Szimbólumok a készüléken



Üzembe helyezés előtt olvassa el a kezelési útmutatót!



Hordjon védőszemüveget!



Tudnivalók az elhasznált készülék ártalmatlanításáról (lásd az 182)!

Az Ön biztonsága érdekében



FIGYELMEZTETÉS!

A polírozó készülék használata előtt feltétlenül olvassa el:

- ezt a kezelési útmutatót,
- az elektromos szerszámok kezelésére vonatkozó „Általános biztonsági tudnivalók” részt a mellékelt füzetben (íratszám: 315.915),
- a használat helyén a balesetvédelemre vonatkozó szabályokat és előírásokat.

Ez a polírozó készülék a technika mai állásának és az elismert biztonságtechnikai szabályoknak megfelelően készült. Ennek ellenére a használata során a használója vagy más személyek testét és életét fenyegető, illetve a gépet és más anyagi javakat károsító veszélyek léphetnek fel. A polírozót csak

- rendeltetés szerinti célokra és
 - kifogástalan állapotban szabad használni.
- A biztonságát csökkentő zavarokat azonnal el kell hárítani.

Rendeltetészerű használat

Ennek a kézzel vezetett excenter polírozónak a rendeltetése

- ipari és kézműipari célú használat,
- bármilyen polírozás, pl. járművek lakkozásának, bútor, fémfelületeknek stb. polírozása polírszivacsokkal,
- amelyeknek legalább 500 ford./perc a megengedett fordulatszám.

Biztonsági útmutatások polírozáshoz



FIGYELMEZTETÉS!

Olvasson el és nézzen meg minden biztonsági útmutatót és utasítást, ábrát és specifikációt, ami az elektromos kézszerszámmal kapcsolatos. A biztonsági útmutatások és utasítások betartásánál elkövetett mulasztásoknak áramütés, tűz és/vagy súlyos sérülések lehetnek a következményei. Minden biztonsági útmutatót és utasítást őrizzen meg a jövőbeli felhasználás céljából.

- **Ezt az elektromos szerszámot polírozóként kell alkalmazni. Figyelembe kell venni a készülékkel együtt kapott vala-mennyi biztonsági útmutatást, utasítást, ábrát és adatot.** Amennyiben nem veszik figyelembe a következő utasításokat, akkor elektromos áramütés, tűz és/vagy súlyos sérülés történhet.
- **Az elektromos szerszám nem alkalmas csiszolásra, homokpapíros csiszolásra, drótkéfével és vágókoronggal végzett munkára.** Az olyan alkalmazás, mely nem szerepel az elektromos szerszám rendeltetésében, veszélyeztetést és sérüléseket okozhat.
- **Ne használjon a gyártó által nem speciálisan ehhez az elektromos szerszámhoz előírányzott és ajánlott tartozékokat.** Csak azért, mert a tartozék rögzíthető az Ön elektromos szerszámához, még nem garantált a biztonságos használat.
- **Az alkalmazott szerszám megengedett fordulatszámának legalább annyinak kell lennie, mint az elektromos szerszámon feltüntetett legmagasabb fordulatszám.** A megengedettnél gyorsabban forgó tartozékok széttörhetnek és szétrepülhetnek.
- **Az alkalmazott szerszám külső átmérőjének és vastagságának meg kell felelnie az elektromos szerszám méretadatainak.** A rosszul méretezett betétszerszámokat nem lehet elegendő mértékben leárménykolni vagy kontrollálni.
- **A menetes betéttel ellátott betétszerszám menetének meg kell felelnie az orsó menetének.** A karima segítségével befogásra kerülő betétszerszámok esetén a betétszerszám furatátmérőjének pontosan meg kell felelnie a karima befogási átmérőjének. Az elektromos szerszám csiszolóorsójára nem pontosan illeszkedő betétszerszámok egyenetlenül forgognak, nagyon erőteljesen rezegnek, és a szerszám feletti ellenőrzés elvesztését okozhatják.
- **Nem szabad sérült betétszerszámokat használni. Vizsgálja meg minden egyes használat előtt a betétszerszámokat: ellenőrizze, nem pattogzotte le és nem repedt-e meg a csiszolókorong, nincs-e eltörve, megrepedve, vagy nagy mértékben elhasználódva a csiszoló tányér, nincsenek-e a drótkéfében kilazult, vagy eltörött drótok.** Ha az elektromos szerszám vagy a betétszerszám leesik, ellenőrizni kell, hogy megsérült-e, vagy használjon sérülésmentes szerszámot. Amennyiben Ön tartja ellenőrzése alatt és használja a betétszerszámot, akkor tartózkodjon és tartsa a közelben tartózkodó személyeket a forgó szerszám síkján kívül, és működtesse a készüléket egy percig maximális fordulatszámon. A sérült betétszerszámok legfőbbször már a tesztidő alatt széttörnek.
- **Személyi védőfelszerelést kell viselni. Az alkalmazásnak megfelelően viseljen teljes arcvédőt, szemvédőt vagy védőszemüveget.** Amennyiben szükséges, viseljen por-maszkot, hallásvédőt, védőkesztyűt vagy speciális kötenyt, mely a kis csiszolási és anyagrészcskéket távol tartja Öntől. A szemeket védeni kell a különböző alkalmazásoknál keletkező, szálló idegen testektől. A por- és légzésvédő maszknak meg kell szűrnie az alkalmazásnál keletkező port. Amennyiben a munkavégző hosszú ideig hangos zajnak van kitéve, hallásvesztést szenvedhet.
- **Ügyeljen arra, hogy más személyek a munkaterülethez képest biztonságos távolságban legyenek. Mindenkiene, aki belép a munkaterületre, személyi védőfelszerelést kell viselnie.** A munkadarab vagy a törött betétszerszám letört darabjai szétrepülhetnek, és a közvetlen munkaterületen kívül is sérülést okozhatnak.
- **A készüléket csak a szigetelt markolatnál fogva tartsa, ha olyan munkát végez, melynél a betétszerszám rejtett áramvezetékeket érhet.** Feszültségvezető vezetékkel történő érintkezés a készülék fém részeit is feszültség alá helyezheti, és elektromos áramütést okozhat.

■ **Soha ne rakja le az elektromos szerszámot, mielőtt a betétszerszám teljesen meg nem állt.**

A forgó betétszerszám érintkezésbe kerülhet a tárolófelülettel, ami által Ön elveszítheti a készülék feletti ellenőrzését.

■ **Soha ne működtesse az elektromos szerszámot, miközben hordozza.**

A készülék megragadhatja az Ön ruháját a forgó betétszerszámmal történő véletlen érintkezés következtében, és a szerszám a testébe fúródhat.

■ **Rendszeresen tisztítsa ki elektromos szerszámának szellőzőréseit.**

A motoros kompresszor port szív a házba, és a fémpor erőteljese felgyülemelése elektromos veszélyeket okozhat.

■ **Ne használja az elektromos készüléket éghető anyagok közelében.**

A szikrák meggyújthatják ezeket az anyagokat.

■ **Soha ne használjon olyan betétszerszámokat, melyekhez folyékony hűtőanyag szükséges.**

Víz vagy más folyékony hűtőanyagok használata elektromos áramütést okozhat.

Visszarúgás és megfelelő biztonsági útmutatás

Visszarúgás a hirtelen reakció az akadó vagy leblokkolt forgó betétszerszám, mint pl. csiszolókorong, csiszolótanýér, drótkefe, stb. következtében.

Az elakadás vagy blokkolódás a forgó betétszerszám hirtelen leállítását okozza. Ezáltal a blokkolás helyén kontrollálatlan elektromos szerszám felgyorsul az alkalmazott szerszám forgásirányával szemben. Ha pl. a csiszolókorong megakad, vagy leblokkolódik a munkadarabban, a munkadarabba merülő csiszolókorong széle beakadhat, és ezáltal kitörhet a csiszolókorong vagy visszarúgást okozhat.

A csiszolókorong ekkor a kezelőszemély felé vagy tőle távolodva mozoghat, a korong forgásirányától függően a blokkolódás helyén. Ekkor a csiszolókorongok is eltörhetnek. A visszarúgás az elektromos szerszám helytelen vagy hibás használatának a következménye.

Megfelelő óvintézkedésekkel a következő leírás szerint ez megakadályozható.

■ **Tartsa erősen az elektromos szerszámot, és hozza testét és karjait olyan pozícióba, amelyben fel tudja fogni a visszarúgási erőket. Ha van, mindig használja a kiegészítő fogantyút, hogy a felgyorsulásnál a lehető legnagyobb ellenőrzése legyen a visszacsapó erők vagy reakciós nyomatók felett.**

A kezelőszemély megfelelő óvintézkedésekkel uralni tudja a visszarúgási és reakciós erőket.

■ **Soha ne közelítse kezét forgó betétszerszámok felé.**

A betétszerszám visszarúgáskor az Ön keze fölé kerülhet.

■ **Testével kerülje azt a tartományt, melyben az elektromos szerszám visszarúgásnál mozog.**

A visszarúgás az elektromos szerszámot a csiszolókorong mozgási irányával ellentétes irányba mozgatja a blokkolódás helyén.

■ **Különösen óvatosan dolgozzon a sarkok, éles peremek stb. közelében. Kerülje el, hogy az alkalmazott szerszámok a munkadarabról visszapattanjanak vagy ott megszoruljanak.**

A forgó betétszerszám hajlamos beszorulni sarkoknál, éles peremeknél, vagy ha visszapattan. Ez az ellenőrzés elvesztését vagy visszarúgást okoz.

■ **Nem szabad láncos vagy fogazott fűrészlapot használni.**

Az ilyen betétszerszámok gyakran okoznak visszarúgást vagy az elektromos szerszám feletti ellenőrzés elvesztését.

Különleges biztonsági útmutatások a polírozáshoz

- **Ne engedjen laza részeket a polírozó burkolathoz, ez különösen vonatkozik a rögzítő zsinórokra. Helyezze el vagy rövidítse le a rögzítő zsinórokat.**

A laza, a szerszámmal együtt forgó rögzítő zsinórok megragadhatják az Ön ujjait, vagy beakadhatnak a munkadarabba.

védelmében, pl.: elektromos kéziszerszám és a betétszerszámok karbantartása, kezek melegen tartása, munkafolyamatok megszervezése.



VIGYÁZAT!

85 dB(A) hangnyomás fölött hallásvédőt kell hordani.

Zaj és vibráció



MEGJEGYZÉS

Az A értékelésű zajszint értékei, valamint a rezgés súlyozott négyzetes középértékei a „Műszaki adatok” táblázatban található. A zaj- és rezgésértékeket az EN 62841-nek megfelelően állapították meg.



VIGYÁZAT!

A megadott mérési értékek új készülékekre vonatkoznak. A napi felhasználás során változnak a zaj- és rezgésértékek.



MEGJEGYZÉS

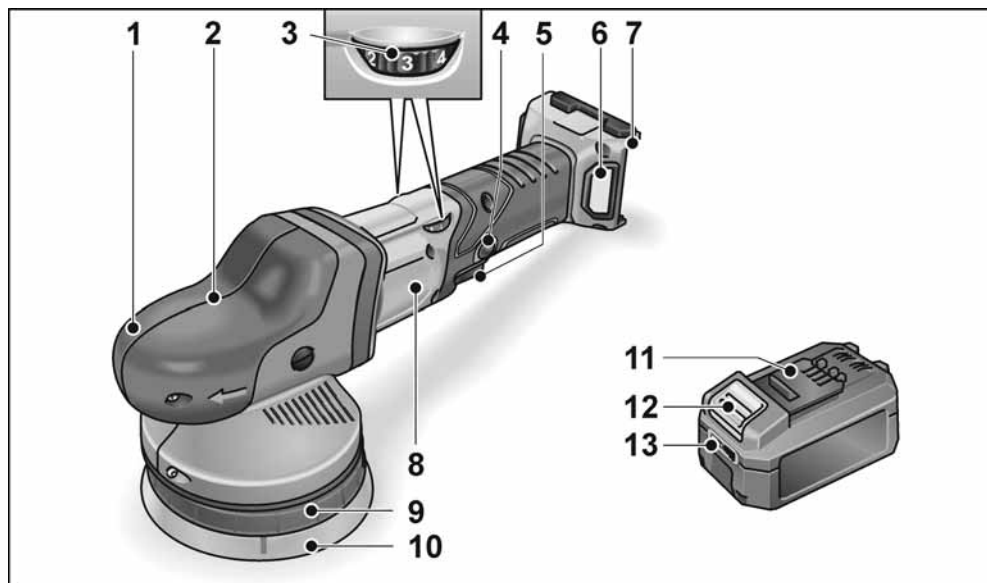
A jelen utasításokban megadott rezgés- és zajkibocsátási értékek mérése megfelel az EN 62841 szabványban szabályozott mérési eljárásnak és használható az elektromos szerszámok egymással való összehasonlításához. Az értékek alkalmasak a terhelés előzetes megbecsülésére is. A megadott szint az elektromos kéziszerszám fő alkalmazási területeit reprezentálja. Ha az elektromos szerszámot azonban más alkalmazásokhoz, eltérő betétszerszámokkal vagy nem elegendő karbantartással használják, a zaj- és rezgésszint értéke eltérő lehet. Ez jelentősen megnövelheti a terhelést a munkavégzés teljes időtartama alatt. A terhelés pontos megbecsüléséhez azokat az időket is figyelembe kell venni, melyekben a készülék kikapcsol, vagy ugyan működik, azonban ténylegesen nincs használatban. Ez jelentősen csökkentheti a terhelést a munkavégzés teljes időtartama alatt. Hozzon kiegészítő biztonsági óvintézkedéseket a kezelő rezgések elleni

Műszaki adatok

		XFE 15 125 18.0-EC XFE 15 150 18.0-EC	XCE 8 125 18.0-EC
Készülék típusa		Excenter polírozónak	
Névleges feszültség	V	18	
Akkumulátor		AP 18.0/2,5 AP 18.0/5,0	
Szerszámtartó		Tapadótányér Ø 125/150	Tapadótányér Ø 125
Szerszám Ø max.	mm	160	
Lökét	mm	15	8
Üresjárat fordulatszám	ford./perc	4.600-7.600	280-430
Tömeg a „01/2003 EPTA-eljárás” szerint (akkumulátor nélkül)	kg	2,1	2,15
- AP 18.0/2,5 Ah-s akkumulátor tömege	kg	0,42	
- AP 18.0/5,0 Ah-s akkumulátor tömege	kg	0,72	
Átlagos akkumulátor-üzemidő (a fordulatszám, szerszámátmérő, terhelés stb. függvényében)			
- AP 18.0/2,5	min	20	
- AP 18.0/5,0	min	40	
A értékelésű zajszint az EN 62841 szabványnak megfelelően (lásd „Zaj és vibráció”):			
Hangnyomásszint L_{pA}	dB(A)	73,2	79,9
Hangteljesítményszint L_{WA}	dB(A)	84,2	90,9
Bizonytalanság K	db	2,5	
Súlyozott négyzetes rezgés-középérték az EN 62841 szabványnak megfelelően (lásd „Zaj és vibráció”):			
Emissziós érték a_h	m/s^2	7,2	4,9
Bizonytalanság K	m/s^2	0,5	1,5

Az első pillantásra

W tej instrukcji opisane są różne narzędzia elektryczne. Rysunki mogą różnić się szczegółami od nabytego narzędzia elektrycznego.



- 1 Fogantyúburkolat**
levegő-kilépővel és a forgásirány nyilával.
- 2 Hajtásfej ***
- 3 Állítókerék a fordulatszám előválasztásához**
- 4 Reteszelő fej**
Tartós üzemben reteszelve tartja a kapcsolót (5).
- 5 Kapcsoló**
Be- és kikapcsoláshoz, valamint a megválasztott fordulatszámig való felpörgetéshez.

- 6 Szűrőburkolat**
- 7 Nyílás az akkumulátor behelyezéséhez**
- 8 Típus tábla**
- 9 Tányértartó**
- 10 Tapadótányér**
- 11 Flex Li-ion akku**
- 12 Az akku kioldógombja**
- 13 Az akku állapotjelzője**

Torx csavarkulcs T20 *

* az ábrán nem látható

Használati útmutató



FIGYELMEZTETÉS!

Az elektromos kéziszerszámon végzett munkák előtt az akkumulátort ki kell venni a készülékből.

Üzembe helyezés előtt

Csomagolja ki a polírozót, és vizsgálja meg a szállítmányt a teljességére és a szállítási károokra vonatkozóan.



MEGJEGYZÉS

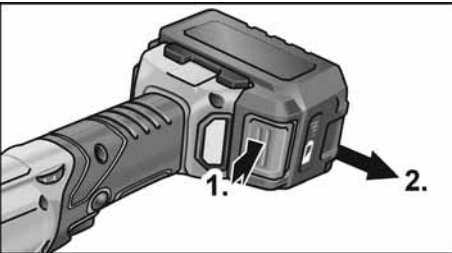
Az akkuk a szállítás során nincsenek teljesen feltöltve. Az első használat előtt az akkukat teljesen fel kell tölteni. Ehhez lásd a töltőberendezés kezelési útmutatóját.

Az akku behelyezése/cseréje

- A töltött akkut teljesen nyomja be az elektromos szerszámba, míg kattanással nem rögzül.



- A kivételhez nyomja meg a kioldó gombot (1.), és húzza ki az akkut (2.).

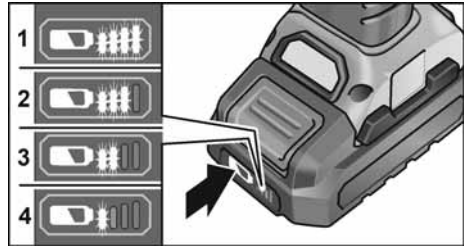


VIGYÁZAT!

Ha nem használja, védje az akkumulátor érintkezőit. A meglazult fém alkatrészek az érintkezők rövidzárlatát okozhatják, robbanás- és égésveszély jön létre!

Az akku töltési állapota

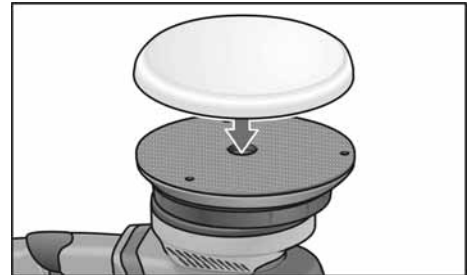
- A gomb megnyomásával az akku LED-es állapotkijelzőjén ellenőrizhető az akku töltési állapota.



Ha a LED-ek egyike villog, az akkut fel kell tölteni. Ha a gomb megnyomásakor egy LED sem világít, akkor az akku hibás és ki kell cserélni.

Szerszám rögzítése vagy cseréje

- Vegye ki az akkut.



- Szemmérték szerint központosítva szorítsa rá a polírozó eszközt a tapadótányérra. Csak hibátlan polírozó szerszámot használjon.
- Helyezze be az akkut.
- A polírozót bekapcsolni (reteszelés nélkül), és kb. 30 másodpercig forogni hagyni. Ellenőrizze a kiegyensúlyozatlanságát és a rezgéseit.
- A polírozót kikapcsolni.

Megjegyzések a szerszámok rögzítéséhez



VIGYÁZAT!

A szerszámot központosan rögzítse a szerszámtartóra. Kiegyensúlyozatlanságok miatt károsodhat a készülék. Romolhat a munka eredménye.

i MEGJEGYZÉS

Ennél a modellnél az eredeti FLEX tartozékot használja. Ha nem az eredeti FLEX tartozékot használja, akkor a polírozás eredménye rosszabb lehet, a rezgés megnőhet, és nagyobb kopás, vagy a készülék károsodása lehet a következmény.

Tudnivalók a szivacs kopásáról

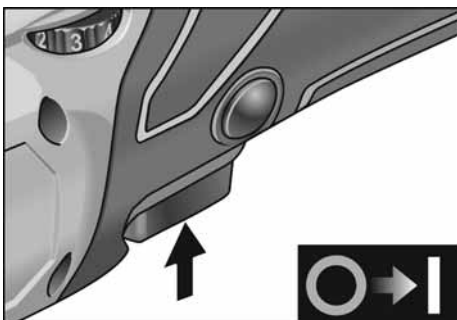
i MEGJEGYZÉS

Általánosságban a szivacs kopása szabadonfutó excenteres polírozásnál nagyobb, mint a rotációs polírozóknál vagy kényszerhajtású excenteres polírozóknál. A hajtás miatt ez a kopás nem a szivacs külsején, hanem a szivacs magjában következik be. Minél erősebb/hosszabb a cellaszerkezet igénybevétele, és ezáltal károsodása, annál gyorsabban jön létre a súrlódási hő, és ennek következtében a károsodás.

Az ilyen kopás kívülről nem látszik a szivacson. Ilyenkor csak az időben elvégzett csere és leselejtezés segít a készülék felforrósodás miatti károsodásának elkerülése érdekében.

Be- és kikapcsolás

Rövid idejű üzem reteszelés nélkül

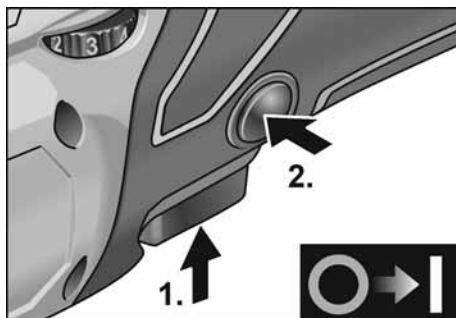


- A kapcsolót megnyomni és nyomva tartani.
- Kikapcsoláshoz engedje fel a kapcsolót.

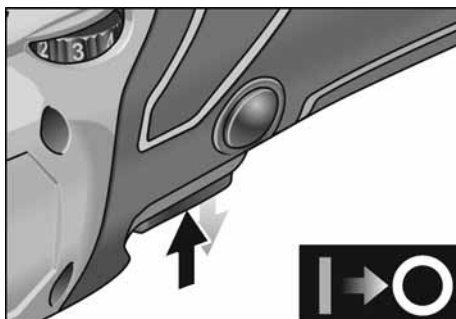
Tartós üzem reteszeléssel

Kikapcsolás/az akkumulátor eltávolítása

- Kapcsolja ki az elektromos szerszámot.
- Kapcsolja be újból az elektromos szerszámot.

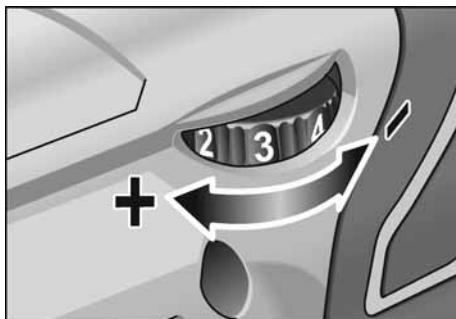


- A kapcsolót megnyomni és nyomva tartani (1.).
- A beugrasztáshoz tartsa nyomva a beugrasztó gombot (2.), és engedje fel a kapcsolót.



- Kikapcsoláshoz nyomja meg röviden a kapcsolót, és engedje fel.

Fordulatszám előválasztása



- Az üzemi fordulatszám beállításához állítsa az állítókereket a kívánt értékre.
- A kapcsoló óvatos nyomásával a készüléket az előre megválasztott fordulatszámáig felpörgetni.

i MEGJEGYZÉS

Tartós üzemben túlterhelés vagy túlmelegedés esetén a készülék lekapcsol. A munkavégzés folytatásához kapcsolja ki, majd újra be a készüléket.

Munkákra vonatkozó megjegyzések**⚠ VIGYÁZATI**

A polírozó a kikapcsolását követően rövid ideig még forog.

i MEGJEGYZÉS

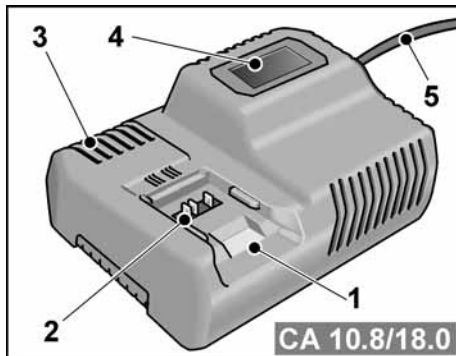
Szerszámcsere után (pl. gyapjúbőr polírszivacs helyett) a súlykülönbség miatt erősebb rezgések léphetnek fel. Az állítókerékkel úgy módosítsa a fordulatszámot, hogy csökkenjen a rezgés.

- A gépet a polírozandó felületre való felhelyezése előtt kapcsolja be, és várja meg a beállított fordulatszám elérését.



- A csiszológépet nyomás nélkül, körkörös, egymást átfedő mozdulatokkal mozgassa a csiszolandó felületen, hogy jó csiszolóteljesítményt érjen el és a szerszám élettartama hosszú maradjon.
- Polírpaszta használata esetén minden egyes pasztahoz a saját szerszámát használja.

A gyártómű termékeiről a www.flex-tools.com címen talál további tudnivalókat.

Töltőkészülék

- 1 Az akku rekesze
- 2 Érintkezők
- 3 Szellőzőnyílások
- 4 Az akku töltési állapotának kijelzője
- 5 Hálózati kábel hálózati csatlakozóval

A CA 10.8/18.0 töltőkészülék rendeltetészerűen az alábbi típusú FLEX-akkuk töltésére szolgál:

- AP 10.8 (2,5 Ah),
- AP 18.0 (2,5 Ah),
- AP 10.8 (5,0 Ah),
- AP 18.0 (5,0 Ah).

Az akku hosszú élettartamával kapcsolatos tanácsok**⚠ VIGYÁZATI**

- Az akkut soha ne tárolja 0 °C alatti vagy 55 °C feletti hőmérsékleten.
- Az akkukat ne töltsé magas páratartalmú környezetben vagy magas környezeti hőmérsékleten.
- Ne fedje le az akkukat és a töltőkészülékeket a töltés során.
- A töltés befejezésekor a töltőkészüléket húzza ki a konnektorból.

A töltési folyamat alatt az akku és a töltőkészülék felmelegedhet. Ez teljesen normális!

A lítium-ion akkumulátorok nem rendelkeznek memória effektussal. Ennek ellenére az akkukat a feltöltés előtt teljesen le kell meríteni, és a töltési folyamatot mindig teljesen be kell fejezni.

A hosszabb ideig nem használt akkukat részlegesen feltöltve, hűvös helyen tárolja.

A töltési folyamat

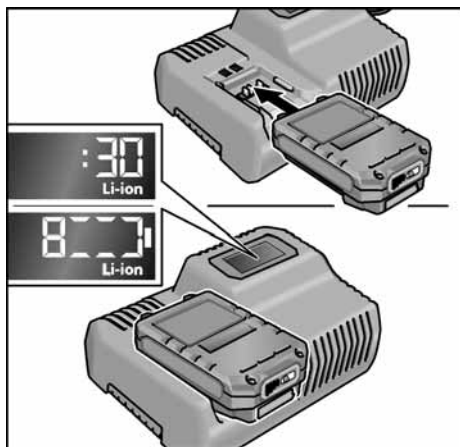



VIGYÁZATI!

A mellékelt töltőkészülékkel csak eredeti akkukat töltsön fel.

- Csatlakoztassa a töltőkészülék hálózati csatlakozóját.

A kijelző háttérvilágítása 2 másodpercig világít, majd kialszik. Megjelenik az OK felirat.



- Az akkut nyomja be teljesen, ütközésig a töltőkészülékbe.
 - A kijelzőn váltakozva látható a töltési folyamat hátra lévő időtartama (az akku teljes feltöltéséig), valamint a töltési folyamat grafikus megjelenítése.
 - A kijelző háttérvilágítása narancs színű, ha az akku töltése 80% alatt van.
 - Ha az akku töltési szintje eléri a 80%-ot, a kijelző zöld színre vált, és az OK felirat jelenik meg.
- Ha az akku teljesen fel van töltve, a kijelzőn a  felirat jeleik meg.

A zöld háttérvilágítás kis idő múlva kialszik.
- Vegye ki az akkut a töltőkészülékből.



- Húzza ki a hálózati csatlakozót.



MEGJEGYZÉS

Ha az akku töltőkészülékbe való behelyezése után a kijelző villog, akkor az akku vagy a töltőkészülék hibás.



A kijelző lassan villog.

A háttérvilágítás narancs színű.

Az akku túl meleg vagy túl hideg. A töltési folyamat elindul, amint az akku eléri a töltési hőmérsékletét (0 °C...55 °C).



A kijelző gyorsan villog.

A háttérvilágítás piros színű.

Vegye ki, majd helyezze be ismét az akkut. Ha a kijelzőn ugyanazt látja, akkor az akku hibás. Cserélje ki vagy szakszervizben javíttassa meg az akkut.

Ha egy másik akkunál is ugyanez a hibaüzenet jelenik meg, akkor a töltőkészülék a hibás. Javíttassa meg a töltőkészüléket egy szakszervizben.

Karbantartás és ápolás



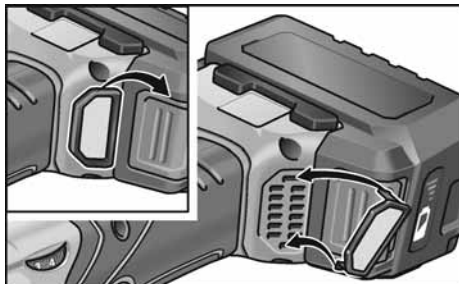
FIGYELMEZTETÉS!

Az elektromos kéziszerszámon végzett munkák előtt az akkumulátort ki kell venni a készülékből.

Tisztítás

- A készüléket és a szellőzőnyílások előtti rácsot rendszeresen tisztítsa meg. A gyakoriság a megmunkálandó anyagtól és a használat időtartamától függ.
- A ház belső terét és a motort száraz sürtített levegővel rendszeresen át kell fújni.

- Rendszeresen tisztítsa a porszűrőt.



Vegye le a porszűrőt és fújja át száraz sűrített levegővel.

Hajtómű



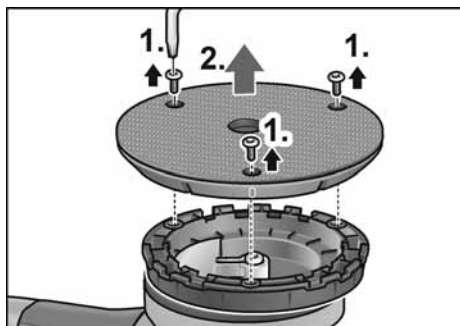
MEGJEGYZÉS

A hajtásfejen lévő csavarokat a garancia időtartama alatt ne csavarja ki. Ennek figyelmen kívül hagyása esetén megszűnnek a gyártó cég garanciális kötelezettségei.

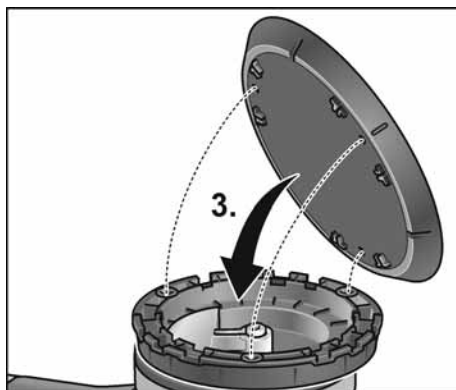
Kopóalkatrészek cseréje

Csiszolótányér cseréje

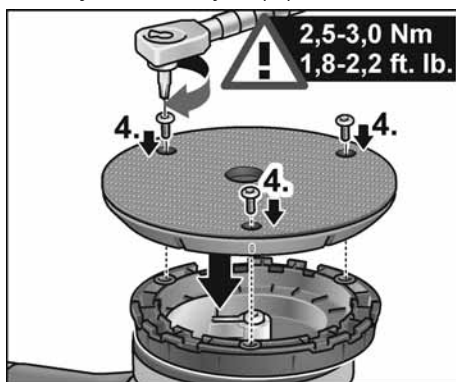
- Vegye ki az akkut.
- Távolítsa el a polírszivacsot.
- Fektesse a hátoldalára a gépet.



- A csavarokat lazítsa meg és csavarja ki Torx csavarkulccsal (1.).
- Vegye le a kopott csiszolótányért (2.).
- Távolítsa el a szennyeződések a belső térben.



- Állítsa be a rögzítőlyukakat és szerelje fel az új csiszolótányért (3.).



- Csavarja be a csavarokat és húzza meg őket Torx csavarkulccsal (4.). (Meházási nyomaték 2,5-3,0 Nm (1,8-2,2 ft. lb.))
- Végezzen próbajáratást. Ellenőrizze a kiegyensúlyozatlanságot és a rezgéseket.



VIGYÁZATI!

A helytelen meghúzási nyomaték a készülék és a megmunkálendő felületek károsodását okozhatja.

Javítások

Javításokat kizárólag a gyártó cég által felhatalmazott ügyfélszolgálati műhely végezhet.

Pótalkatrészek és tartozékok

i MEGJEGYZÉS

Csak a FLEX által engedélyezett szerszámokat szabad használni.

További tartozékok, különösen szerszámok és polírozó segédeszközök, a gyártó cég katalógusaiban található.

Robbantott rajzok és pótalkatrész-jegyzékek honlapunkon találhatóak:

www.flex-tools.com

Ártalmatlanítási tudnivalók

! FIGYELMEZTETÉS!

A leselejtezett elektromos kéziszerszámokat az ártalmatlanítás előtt tegye használhatatlanná:

- *az elektromos hálózatról üzemelő elektromos kéziszerszámokat a hálózati kábel eltávolításával,*
- *az akkumulátorról üzemelő elektromos kéziszerszámokat az akku eltávolításával.*



Csak az EU tagországai számára
Sohase dobja az elektromos szerszámokat a háztartási hulladék közé!

Az EK elhasznált elektromos és elektronikus készülékekre vonatkozó 2012/19/EU európai és a nemzeti jogba átvett iránymutatása szerint az elhasznált elektromos szerszámokat elkülönítve kell gyűjteni, és gondoskodni kell a környezetkímélő módon történő újrahasznosításukról.

♻️ Nyersanyag visszanyerése a hulladék ártalmatlanítása helyett.

A készülék, a tartozékok és a csomagolás környezetvédelmi szempontból megfelelő újrafelhasználásáról gondoskodni kell. A szelektív újrahasznosításhoz a műanyag alkatrészeket jelöléssel látták el.

! FIGYELMEZTETÉS!

Az akkumulátorokat/elemeket nem szabad a háztartási szemétkébe, tűzbe vagy vízbe dobni. Az elhasználdott akkukat nem szabad kinyitni.

Csak az EU tagországai számára:

A 2006/66/EK irányelv szerint a meghibásodott vagy elhasznált akkukat/ elemeket újra kell hasznosítani.

i MEGJEGYZÉS

Az ártalmatlanítási lehetőségekről tájékozódjon a szakkereskedőknél!

CE-Megfelelőség

Egyedüli felelősségünk tudatában kijelentjük, hogy a „Műszaki adatok” alatt leírt termék megfelel az alábbi szabványoknak vagy normatív dokumentumoknak:

EN 62841, a 2014/30/EU, a 2006/42/EK, a 2011/65/EU irányelvek rendelkezései szerint.

A műszaki dokumentációért felelő személy:
FLEX-Elektrowerkzeuge GmbH, R & D
Bahnhofstrasse 15, D-71711 Steinheim/Murr

Peter Lameli
Technical Head

Klaus Peter Weinper
Head of Quality
Department (QD)

2020. 12. 15
FLEX-Elektrowerkzeuge GmbH
Bahnhofstrasse 15, D-71711 Steinheim/Murr

Felelősség kizárása

A gyártó cég és a képviselői nem felelnek az olyan károkért vagy az üzletmenet megszakadása miatt elmaradt nyereségért, amelyeket a termék vagy a termék nem megengedett használata okozott.

A gyártó cég és a képviselői nem felelnek az olyan károkért, amelyek szakszerűtlen használat miatt vagy más gyártó cégek gyártmányaival összefüggésben keletkeztek.

Obsah

Použité symboly	183
Symboly na nářadí	183
Pro Vaši bezpečnost	183
Hlučnost a vibrace	185
Technické údaje	186
Na první pohled	187
Návod k použití	188
Údržba a ošetřování	191
Pokyny pro likvidaci	193
Prohlášení o shodě (CE)	193
Vyloučení odpovědnosti	193

Použité symboly

VAROVÁNÍ!

Označuje bezprostředně hrozící nebezpečí. Při nedodržení upozornění hrozí usmrcení nebo nejtěžší poranění.

POZOR!

Označuje nějakou možnou nebezpečnou situaci. Při nedodržení upozornění hrozí poranění nebo věcné škody.

UPOZORNĚNÍ

Označuje aplikační tipy a důležité informace.

Symboly na nářadí



Před uvedením do provozu si přečtěte návod k obsluze!



Noste ochranné brýle!



Pokyn pro likvidaci starého nářadí (viz stránku 193)!

Pro Vaši bezpečnost



VAROVÁNÍ!

Před použitím ruční leštičky si přečtěte:

- předložený návod k obsluze,
- „Všeobecné bezpečnostní pokyny“ k zacházení s elektrickým nářadím v příloženém sešitu (čís. publikace: 315.915),
- pravidla a předpisy k zabránění úrazům, platné pro místo nasazení a jednejte podle nich.

Tato ruční leštička je konstruována podle současného stavu techniky a uznávaných bezpečnostně-technických pravidel.

Při jejím používání může přesto dojít k ohrožení života uživatele nebo třetí osoby, event. poškození nářadí nebo jiných věcných hodnot. Používejte ruční leštičku pouze

- pro stanovené použití,
- v bezvadném bezpečnostně-technickém stavu.

Okamžitě odstraňte poruchy omezující bezpečnost.

Stanovené použití

Tato ručně vedená excentrická leštička je určena

- pro živnostenské nasazení v průmyslu a řemesle,
- pro lešticí práce všeho druhu, jako jsou např. lakované povrchy vozidel, povrchy nábytku a kovů atd., s lešticími houbami,
- k nasazení s lešticími nástroji, které jsou schválené pro otáčky minimálně 500 ot./min⁻¹.

Bezpečnostní pokyny k leštění



VAROVÁNÍ!

Přečtěte si všechna bezpečnostní upozornění, všechny pokyny, obrázky a specifikace, dodané s elektronářadím. Zanedbání při dodržování bezpečnostních upozornění a pokynů mohou mít za následek úraz elektrickým proudem, požár a/nebo těžká poranění. Všechna bezpečnostní upozornění a pokyny si do budoucna uschovejte.

- **Používejte toto elektrické nářadí jako leštičku. Dodržujte všechna bezpečnostní upozornění, pokyny, zobrazení a údaje, které jste obdrželi s nářadím.**
Nebudete-li následující pokyny dodržovat, může dojít k úrazu elektrickým proudem, požáru a/nebo těžkým poraněním.
 - **Toto elektrické nářadí není vhodné k broušení, k broušení smirkovým papírem, k práci s drátěnými kartáči a k rozbrušování.** Použití, pro které není elektrické nářadí určeno, mohou způsobit ohrožení a poranění.
 - **Nepoužívejte žádné příslušenství, které nebylo výrobcem určeno a doporučeno speciálně pro toto elektrické nářadí.** Jenom to, že příslušenství můžete na Vašem elektrickém nářadí upevnit, není zárukou žádného bezpečného použití.
 - **Přípustné otáčky vložného nástroje musí být nejméně tak vysoké, jako nejvyšší otáčky uvedené na elektrickém nářadí.** Příslušenství, které se otáčí rychleji než je přípustné, se může rozlomit a rozletět.
 - **Vnější průměr a tloušťka vložného nástroje musí odpovídat rozměrovým údajům Vašeho elektrického nářadí.** Nesprávně stanovené vložné nástroje nelze dostatečně zakrýt nebo kontrolovat.
 - **Nasazovací nástroje se závitovou vložkou musejí přesně lícovat na závit brusného vřetene. U nasazovacích nástrojů, jež jsou montované prostřednictvím příruby, musí průměr otvoru nasazovacího nástroje lícovat na upínací průměr příruby.**
Vložné nástroje, které se přesně nehodí na brusné vřeteno elektrického nářadí, se otáčejí nerovnoměrně, silně vibrují a mohou vést ke ztrátě kontroly.
 - **Nepoužívejte žádné poškozené vložné nástroje. Zkontrolujte před každým použitím nasazovací nástroje jako brusné kotouče na odštěpky a trhliny, brusné talíře na trhliny, ořet nebo silné opotřebení, drátěné kartáče na uvolněné nebo zlomené dráty. Když elektrické nářadí nebo vložný nástroj spadne, zkontrolujte, zda nejsou poškozené nebo použijte nepoškozený vložný nástroj.**
- Když jste vložný nástroj zkontrolovali a nasadili, udržujte sebe a osoby nacházející se v blízkosti, mimo rovinu rotujícího vložného nástroje a nechejte nářadí jednu minutu běžet s nejvyššími otáčkami.
- Poškozené vložné nástroje většinou v této testovací době prasknou.
- **Noste osobní ochranné pomůcky. Používejte podle použití úplnou ochranu obličeje, ochranu očí nebo ochranné brýle. Je-li to adekvátní, noste masku proti prachu, ochranu sluchu, ochranné rukavice nebo speciální zástěru, která Vás chrání před malými brusnými částicemi a částicemi materiálu.** Oči se mají chránit před odletujícími cizími tělesy, která vznikají při různých aplikacích. Masky proti prachu nebo ochranná dýchací maska musí filtrovat prach vznikající při použití.
Když jste delší dobu vystaveni hlasitému hluku, můžete utrpět ztrátu sluchu.
 - **Dbejte u jiných osob na bezpečnou vzdálenost k Vaší pracovní oblasti.** Každý, kdo vstoupí do pracovní oblasti, musí nosit osobní ochranné pomůcky. Úlomky obrobku nebo prasklé vložné nástroje mohou odletět a způsobit poranění také mimo přímou pracovní oblast.
 - **Když provádíte práce, při kterých může používané nářadí zasáhnout skrytá elektrická vedení, držte přístroj pouze za izolované plochy rukojeti.**
Kontakt s vedením pod napětím může vést ke zranění nebo úrazu elektrickým proudem.
 - **Nikdy neodkládejte elektrické nářadí dříve, než se úplně zastaví vložný nástroj.**
Rotující vložný nástroj se může dostat do kontaktu s odkládací plochou, čímž můžete ztratit kontrolu nad elektrickým nářadím.

- **Nikdy nenechtejte elektrické nářadí běžet, zatím co je nosíte.** Náhodným kontaktem s rotujícím vložným nástrojem může být zachycen Váš oděv a vložný nástroj se může zavrtat do Vašeho těla.
- **Pravidelně čistěte větrací štěrby Vašeho elektrického nářadí.** Ventilátor motoru vtahuje do tělesa prach a silné nahromadění kovového prachu může způsobit elektrické nebezpečí.
- **Nepoužívejte elektrické nářadí v blízkosti hořlavých materiálů.** Tyto materiály mohou jiskry zapálit.
- **Nepoužívejte žádné vložné nástroje, které vyžadují kapalné chladicí prostředky.** Použití vody nebo jiných chladicích prostředků může vést k úrazu elektrickým proudem.

Zpětný ráz a příslušné bezpečnostní pokyny

Zpětný ráz je náhlá reakce následkem zaseknutí nebo zablokování rotujícího vložného nástroje, jako je brusný kotouč, brusný talíř, drátěný kartáč atd. Zaseknutí nebo blokování vede k náhlému nastavení rotujícího vložného nástroje. Tím se nekontrolovatelně elektrické nářadí urychlí v místě zablokování proti směru otáčení vložného nástroje. Když se např. brusný kotouč v obrobku zasekne nebo zablokuje, může se hrana brusného kotouče, která vnikla do obrobku zachytit a tím brusný kotouč praskne nebo způsobí zpětný ráz. Brusný kotouč se potom pohybuje k obsluhující osobě nebo od ní, podle směru otáčení kotouče v místě zablokování. Brusné kotouče při tom mohou také prasknout.

Zpětný ráz je následkem nesprávného nebo chybného použití elektrického nářadí. Může se mu zabránit vhodnými preventivními opatřeními, jak je následovně popsáno.

- **Držte dobře elektrické nářadí a zaujměte postoj Vašeho těla a paží v poloze, ve které můžete síly zpětného rázu zachytit. Používejte vždy přídatnou rukojeť, je-li k dispozici, abyste měli co možná největší kontrolu sil zpětného rázu nebo reakčních momentů při rozběhnutí.** Obsluhující osoba může vhodnými preventivními opatřeními zvládnout síly zpětného rázu a reakční síly.

- **Nikdy nedávejte Vaši ruku do blízkosti rotujících vložných nástrojů.** Při zpětném rázu se vložný nástroj může pohybovat nad Vaši ruku.
- **Vyhýbejte se svým tělem oblasti, do které se bude elektrické nářadí při zpětném rázu pohybovat.** Zpětný ráz pohybuje elektrickým nářadím opačným směrem k pohybu brusného kotouče v místě zablokování.
- **Pracujte zejména opatrně v oblasti rohů, ostrých hran atd. Zabraňte tomu, aby se vložné nástroje od obrobku odrazily a zaseknuly.** Rotující vložný nástroj má v rozích, na ostrých hranách nebo když odskočí sklon ke vzpříčení. Způsobí to ztrátu kontroly nebo zpětný ráz.
- **Nepoužívejte žádné řetězové nebo ozubené pilové kotouče.** Takové vložné nástroje způsobují často zpětný ráz nebo ztrátu kontroly nad elektrickým nářadím.

Zvláštní bezpečnostní pokyny k leštění

- **Nepřipusťte žádné volné díly lešticího návleku, zejména úvazu. Uvažte nebo zkraťte úvazy.** Volné, spolurotující úvazy mohou zachytit Vaše prsty nebo se zamotat kolem obrobku.

Hlučnost a vibrace



UPOZORNĚNÍ

Hodnoty hladiny hluku jakož i celkovou hodnotu vibrací, vyhodnocené s filtrem A, si zjistíte v tabulce „Technické údaje“. Hodnoty hluku a vibrací byly zjištěny podle EN 62841.



POZOR!

Uvedené naměřené hodnoty platí pro nová nářadí. Při denním nasazení se hodnoty hlučnosti a vibrací mění.



UPOZORNĚNÍ

Úroveň vibrací uvedená v těchto pokynech. Hodnoty vibrací a emisí hluku uvedené v těchto návodech byly měřeny měřicími postupy normovanými v EN 62841 a lze je společně používat pro srovnání elektrického nářadí. Jsou vhodné také pro předběžný odhad zatížení. Uvedené úrovně se vztahují k hlavnímu použití elektrického nářadí. Při

jiném způsobu použití, při použití s jinými nástroji nebo nedostatečné údržbě se úrovně hluku a vibrací mohou lišit. Zatížení během celé pracovní doby se tím může výrazně zvýšit. Pro přesný odhad zatížení je potřeba brát v úvahu také dobu, kdy je nářadí vypnuté nebo sice běží, ale nepoužívá se. Zatížení během celé pracovní doby se tím může výrazně snížit. Stanovte doplňující bezpečnostní opatření

na ochranu pracovníka před působením vibrací, jako je například údržba elektrického nářadí a nástrojů, udržování rukou v teple, organizace pracovních postupů.



POZOR!

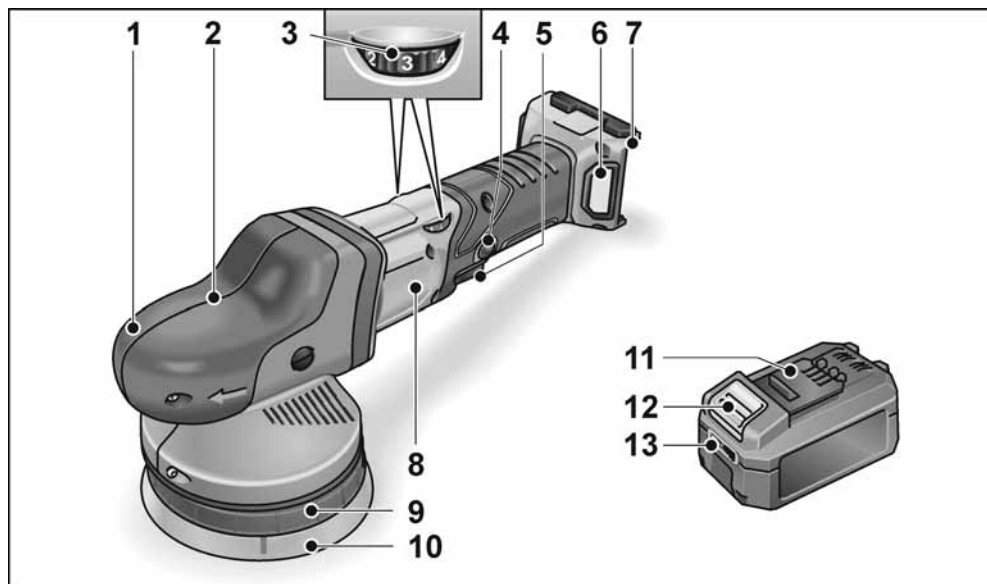
Při akustickém tlaku větším než 85 dB(A) noste ochranu sluchu.

Technické údaje

		XFE 15 125 18.0-EC XFE 15 150 18.0-EC	XCE 8 125 18.0-EC
Typ nářadí		Excentrická leštička	
Jmenovité napětí	V	18	
Akumulátor		AP 18.0/2,5 AP 18.0/5,0	
Držák nářadí		Suchý zip Ø 125/150	Suchý zip Ø 125
Max. Ø nástroje	mm	160	
Zdvih	mm	15	8
Otáčky naprázdno	ot./min	4.600-7.600	280-430
Hmotnost podle standardu „EPTA-procedure 1/2003“ (bez akumulátoru)	kg	2,1	2,15
Hmotnost akumulátoru			
- AP 18.0/2,5	kg	0,42	
- AP 18.0/5,0	kg	0,72	
Průměrná doba použitelnosti baterie po nabití (závisí na otáčkách, průměru nářadí, zatížení...)			
- AP 18.0/2,5	min	20	
- AP 18.0/5,0	min	40	
Hladina hluku vyhodnocená s filtrem A podle normy EN 62841 (viz „Hlučnost a vibrace“):			
Hladina akustického tlaku L_{pA}	dB(A)	73,2	79,9
Hladina akustického výkonu L_{WA}	dB(A)	84,2	90,9
Nejistota K	db	2,5	
Celková hodnota vibrací podle normy s EN 62841 (viz „Hlučnost a vibrace“):			
Hodnota emisí a_h	m/s^2	7,2	4,9
Nejistota K	m/s^2	0,5	1,5

Na první pohled

V tomto návodu budou popsána různá elektrická nářadí. Zobrazení se mohou v detailech lišit od zakoupeného elektrického nářadí.



- 1 **Uchopovací kryt**
S výstupem vzduchu a šipkou směru otáčení.
- 2 **Hnací hlava ***
- 3 **Nastavovací kolečko pro předvolbu otáček**
- 4 **Aretační knoflík**
Aretuje vypínač (5) na trvalý provoz.
- 5 **Vypínač**
K zapnutí a vypnutí a rovněž k najetí až na předvolené otáčky.

- 6 **Kryt filtru**
- 7 **Otvor pro vložení akumulátoru**
- 8 **Typový štítek**
- 9 **Upnutí talíře**
- 10 **Talíř se suchým zipem**
- 11 **Lithium-iontový akumulátor Flex**
- 12 **Odjišťovací tlačítko akumulátoru**
- 13 **Ukazatel stavu akumulátoru**

Klíč Torx T20 *

* není zobrazen

Návod k použití

VAROVÁNÍ!

Před prováděním veškerých prací na elektrickém nářadí vyjměte z nářadí akumulátor.

Před uvedením do provozu

Vybalte ruční leštičku a zkontrolujte ji na kompletnost dodávky a transportní poškození.

UPOZORNĚNÍ

Akumulátory nejsou při dodání úplně nabité. Před prvním použitím akumulátory plně nabijte. Viz k tomu návod k obsluze nabíječky.

Nasazení/výměna akumulátoru

- Nabítený akumulátor zasuňte do elektrického nářadí, až úplně zaskočí.



- Pro vyjmutí stiskněte odjišťovací tlačítka (1.) a akumulátor vytáhněte (2.).

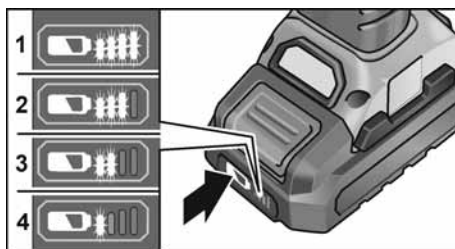


POZOR!

Když akumulátor nepoužíváte, chraňte jeho kontakty. Volné kovové díly mohou zkratovat kontakty, hrozí nebezpečí výbuchu a požáru!

Stav nabití akumulátoru

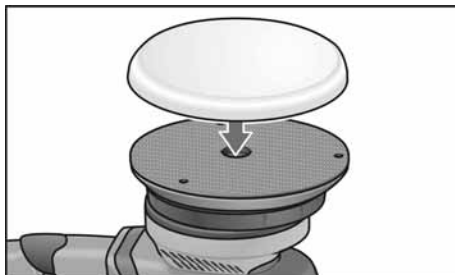
- Stisknutím tlačítka lze pomocí LED ukazatele stavu akumulátoru zkontrolovat stav nabití.



Když některá LED bliká, musí se akumulátor nabít. Pokud po stisknutí tlačítka nesvíti žádná LED, je akumulátor vadný a musí se vyměnit.

Uchycení nebo výměna nástroje

- Vyjměte akumulátor.



- Přitlačte pevně leštící nástroj vystředěný od oka na talíř se suchým zipem. Používejte pouze leštící nástroje bez poškození.
- Nasadte akumulátor.
- Zapněte ruční leštičku (bez zaskočení) a nechte ji cca 30 sekund běžet. Zkontrolujte nevyváženost a vibrace.
- Vypněte ruční leštičku.

Pokyny k upevnění nástrojů

POZOR!

Nářadí upevněte vystředěně na držák nářadí. Vlivem nevyváženosti je možné poškození nářadí. Výsledek práce se může zhoršit.

i UPOZORNĚNÍ!

U tohoto modelu používejte originální příslušenství FLEX. Pokud nepoužijete originální příslušenství FLEX, může to vést k horšímu výsledku leštění, ke zvýšeným vibracím, jakož i rychlejšímu opotřebení, nebo dokonce k poškození přístroje.

Informace k opotřebení houby

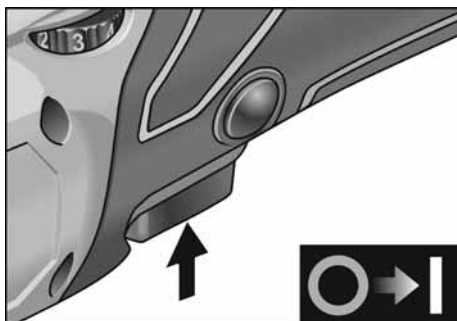
i UPOZORNĚNÍ!

Obecně je opotřebení houby u volnoběžných excentrických leštiček mnohonásobně vyšší než u rotačních leštiček nebo excentrických leštiček s nuceným pohonem.

Způsob pohonu podmiňuje, že k tomuto opotřebení nedochází na vnější straně houby, nýbrž v jejím jádru. Čím silněji/déle je namáhána (a tím ničena) buněčná struktura, tím rychleji vzniká třecí teplo a jsou předprogramována následná poškození. Takové opotřebení není na houbě zvenku vidět. Zde pomůže jen včasná výměna a likvidace, aby se zamezilo poškození přístroje přehřátím.

Zapnutí a vypnutí

Krátkodobý provoz bez zaskočení

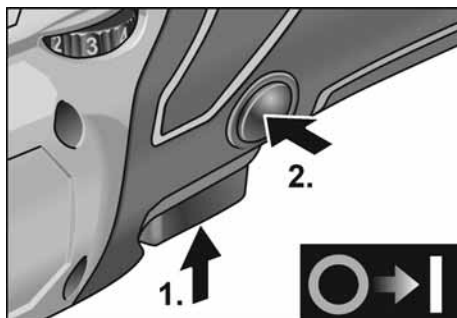


- Stiskněte vypínač a držte jej stisknutý.
- K vypnutí vypínač uvolněte.

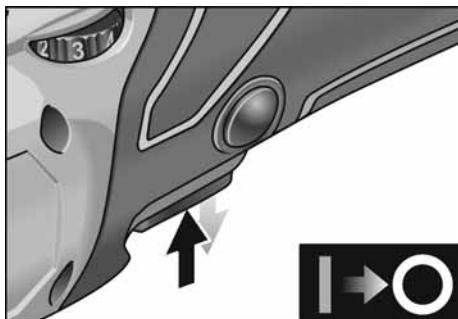
Trvalý provoz se zaskočením

Vypnutí/vyjmutí baterie

- Elektrické nářadí vypněte.
- Elektrické nářadí opět zapněte.

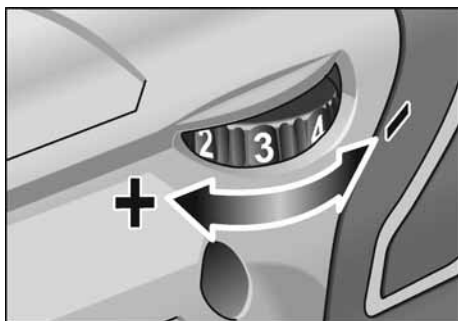


- Stiskněte vypínač a držte jej stisknutý (1.).
- K zaskočení držte stisknutý aretační knoflík (2.) a uvolněte vypínač.



- K vypnutí krátce stiskněte a uvolněte vypínač.

Převolba otáček



- K nastavení pracovních otáček nastavovací kolečko na požadovanou hodnotu.
- Citlivým ovládním vypínače se nářadí rozběhne až na předvolené otáčky.

i UPOZORNĚNÍ

Při přetížení nebo přehřátí v trvalém provozu se přístroj vypne.
Pro další práci přístroj vypněte a opět zapněte.

Pracovní pokyny

! POZOR!

Po vypnutí lešticí nástroj ještě krátkou dobu dobíhá.

i UPOZORNĚNÍ

Po výměně nástroje (např. vlněný lešticí kotouč místo lešticí houby) může vlivem hmotnostních rozdílů docházet ke zvýšeným vibracím. Měňte nastavovací kolečkem pracovní otáčky, až se vibrace zredukuje.

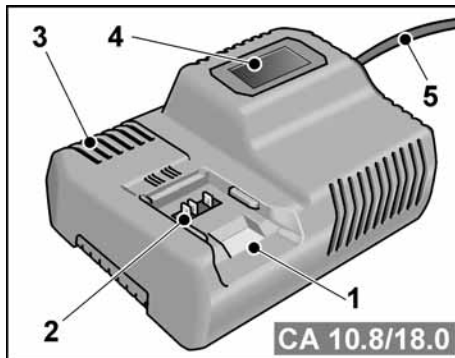
- Před nasazením nářadí na leštění povrch je zapněte a nechejte rozběhnout až na nastavené otáčky.



- Lešticí kotouč pohybuje po leštěném povrchu bez přitlačení překrývajícími se pohyby, abyste dosáhli dobrých lešticích výkonů a dlouhé životnosti nářadí.
- Při použití lešticí pasty používejte pro každou pastu vlastní nářadí.

Další informace o produktech výrobce na www.flex-tools.com.

Nabíječka



- 1 Otvor pro vložení akumulátoru
- 2 Kontakty
- 3 Větrací štěrby
- 4 Displej pro zobrazení provozního stavu
- 5 Síťový kabel se síťovou zástrčkou

Nabíječka CA 10.8/18.0 je určená k nabíjení akumulátorů FLEX typu

- AP 10.8 (2,5 Ah),
- AP 18.0 (2,5 Ah),
- AP 10.8 (5,0 Ah),
- AP 18.0 (5,0 Ah).

Pokyny pro zabezpečení dlouhé životnosti akumulátoru

! POZOR!

- Akumulátory nikdy nenabíjejte při teplotě nižší než 0 °C, resp. vyšší než 55 °C.
- Akumulátory nenabíjejte v prostředí s velkou vlhkostí vzduchu nebo vysokou teplotou.
- Akumulátory a nabíječku během nabíjení nezakrývejte.
- Po skončení nabíjení odpojte síťovou zástrčku nabíječky.

Akumulátor a nabíječka se během nabíjení zahřívají. To je normální!

U lithium-iontových akumulátorů nevzniká známý „paměťový efekt“. Přesto by se měl akumulátor před nabíjením úplně vybit a nabíjení vždy zcela dokončit.

Pokud akumulátory delší dobu nepoužíváte, skladujte je částečně nabité a v chladu.

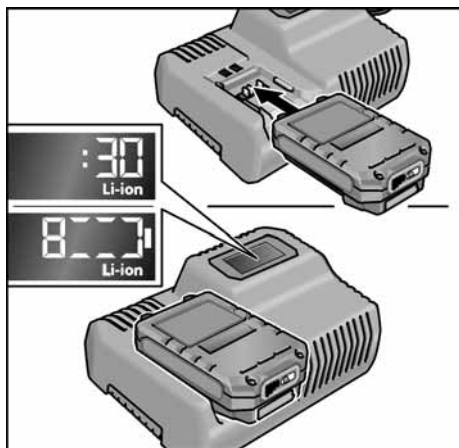
Nabíjení




POZOR!

Do dodané nabíječky nasazujte pouze originální akumulátory.

- Zapojte síťovou zástrčku nabíječky do zásuvky.
Na 2 sekundy se zeleně rozsvítí podsvícení displeje a pak opět zhasne. Zobrazí se OK.



- Nasadíte akumulátor úplně do nabíječky, až zaskočí.
 - Na displeji se střídavě zobrazuje zbývající doba nabíjení (do úplného nabití akumulátoru) a grafické zobrazení stavu nabití.
 - Když je akumulátor nabitý na méně než 80 %, svítí podsvícení displeje oranžově.
 - Od nabití akumulátoru na 80 % svítí displej zeleně a zobrazí se OK.
- Akumulátor je plně nabitý, když se zobrazí ukazatel . Zelené podsvícení po krátké době zhasne.
- Vyměňte akumulátor z nabíječky.



- Vytáhněte síťovou zástrčku ze zásuvky.



UPOZORNĚNÍ

Pokud po nasazení akumulátoru do nabíječky displej bliká, vyskytla se u akumulátoru nebo nabíječky závada.



Displej pomalu bliká.

Oranžové podsvícení.

Akumulátor je příliš horký, resp. příliš studený. Jakmile bude mít akumulátor nabíjecí teplotu (0 °C – 55 °C), spustí se nabíjení.



Displej rychle bliká.

Červené podsvícení.

Vyjměte akumulátor z nabíječky a nasadíte ho znovu. Pokud se ukazatel zobrazí znovu, je akumulátor vadný. Akumulátor vyměňte nebo nechte zkontrolovat v servisu.

Pokud se toto chybové hlášení zobrazí i s jiným akumulátorem, je vadná nabíječka. Nechte nabíječku zkontrolovat v servisu.

Údržba a ošetřování



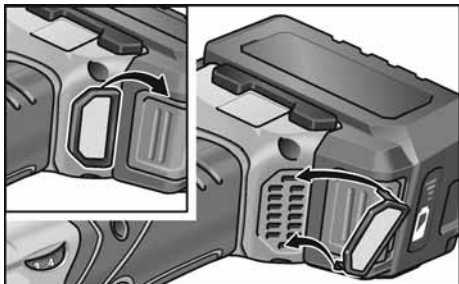
VAROVÁNÍ!

Před prováděním veškerých prací na elektrickém nářadí vyjměte z nářadí akumulátor.

Čištění

- Přístroj i mřížku větracích štěrbin pravidelně čistěte. Četnost čištění je závislá na opracovávaném materiálu a době používání.
- Vnitřní prostor tělesa brusky s motorem pravidelně vyfoukejte suchým stlačeným vzduchem.

- Pravidelně čistěte prachový filtr.



Prachový filtr vyjměte a profoukněte suchým stlačeným vzduchem.

Převodovka

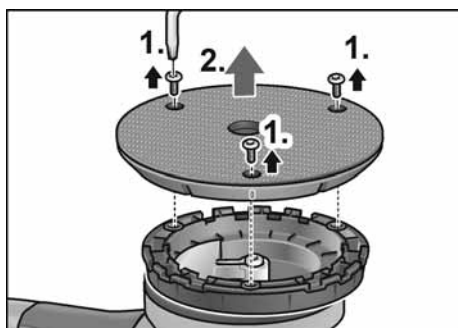
i UPOZORNĚNÍ

Během záruční doby nepovolujte šrouby na převodové hlavě. Při nedodržení zaniknou záruční závazky výrobce.

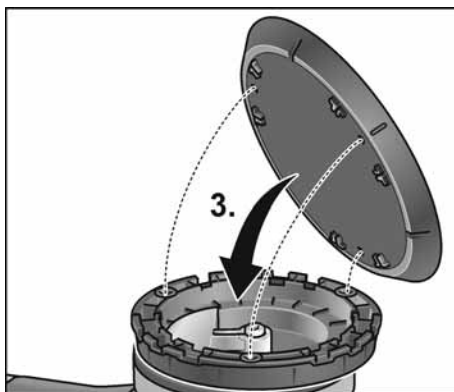
Výměna opotřebovatelných částí

Výměna talíře se suchým zipem

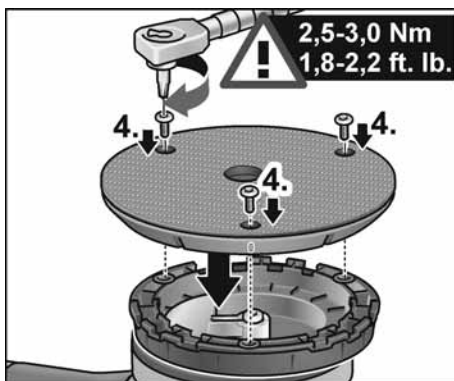
- Vyměňte akumulátor.
- Odstraňte lešticí houbu.
- Položte nářadí na zadní stranu.



- Šrouby povolte a vyšroubujte pomocí klíče Torx (1.).
- Sejměte opotřebovaný talíř se suchým zipem (2.).
- Odstraňte nečistoty uvnitř.



- Vyrovnejte upevňovací otvory a nasadte nové talíře se suchým zipem (3.).



- Šrouby zašroubujte a utáhněte klíčem Torx (4.). (Utahovací moment 2,5–3,0 Nm (1,8– 2,2 ft. lb.))
- Proveďte zkušební chod. Zkontrolujte nevyváženost a vibrace.



POZOR!

Špatný utahovací moment způsobuje poškození přístroje a obráběných ploch.

Opravy

Opravy nechejte výhradně provádět prostřednictvím některé servisní dílny, autorizované výrobcem.

Náhradní díly a příslušenství

UPOZORNĚNÍ

Smí se používat pouze nářadí uvolněné firmou FLEX.

Další příslušenství, zejména nástroje a pomocné leštící prostředky, si převezměte z katalogů výrobce.

Rozložená schémata a seznamy náhradních dílů najdete na naší webové stránce:

www.flex-tools.com

Pokyny pro likvidaci

VAROVÁNÍ!

Následujícím způsobem zajistěte, aby elektrické nářadí, které dosloužilo, bylo nepoužitelné:

- u síťového elektrického nářadí odstraněním síťového kabelu,
- u akumulátorového elektrického nářadí odstraněním akumulátoru.



Pouze pro země EU

Nevyhazujte elektrické nářadí do domovního odpadu!

Podle evropské směrnice 2012/19/EU o elektrických a elektronických použitých spotřebičích a její realizace do národního práva se použité elektrické nářadí musí sbírat odděleně a dodávat do ekologické recyklace.



Recyklace místo smíšeného odpadu.

Nářadí, příslušenství a obal je třeba odevzdat k ekologické recyklaci. Plastové díly jsou označené, aby byla možná recyklace podle druhu materiálu.

VAROVÁNÍ!

Nevyhazujte akumulátory/baterie do domovního odpadu, do ohně nebo do vody. Vysloužilé akumulátory neotvírejte.

Pouze pro země EU:

Podle směrnice 2006/66/ES se musí vadné nebo použité akumulátory/baterie recyklovat.

UPOZORNĚNÍ

O možnostech likvidace se informujte u Vašeho specializovaného obchodníka!

Prohlášení o shodě (CE)

Prohlašujeme na svou výlučnou odpovědnost, že výrobek popsany v části "Technické údaje" je v souladu s následujícími normami nebo normativními dokumenty:

EN 62841 podle ustanovení směrnice 2014/30/EU, 2006/42/ES, 2011/65/EU.

Zodpovědný za technické podklady:
FLEX-Elektrowerkzeuge GmbH, R & D
Bahnhofstrasse 15, D-71711 Steinheim/Murr

Peter Lameli
Technical Head

Klaus Peter Weiper
Head of Quality
Department (QD)

15.12.2020

FLEX-Elektrowerkzeuge GmbH
Bahnhofstrasse 15, D-71711 Steinheim/Murr

Vyloučení odpovědnosti

Výrobce a jeho zástupce neručí za škody a ušlý zisk vlivem přerušení obchodní činnosti, která byla způsobena výrobkem nebo eventuálně nemožností jeho použití. Výrobce a jeho zástupce neručí za škody, které byly způsobeny neodborným použitím nebo ve spojitosti s výrobky jiných výrobců.

Obsah

Použité symboly	194
Symboly na náradí	194
Pre Vašu bezpečnosť	194
Hlučnosť a vibrácia	196
Technické údaje	197
Na prvý pohľad	198
Návod na použitie	199
Údržba a ošetrovanie	202
Pokyny pre likvidáciu	204
Prehlásenie o zhode C E	204
Vylúčenie zodpovednosti	204

Použité symboly

VAROVANIE!

Označuje bezprostredne hroziace nebezpečenstvo. Pri nedodržaní upozornenia hrozí smrtenie alebo najťažšie poranenia.

POZOR!

Označuje nejakú možnú nebezpečnú situáciu. Pri nedodržaní upozornenia hrozí poranenie alebo vecné škody.

UPOZORNENIE

Označuje aplikačné typy a dôležité informácie.

Symboly na náradí



Pred uvedením do prevádzky si prečítajte návod na obsluhu!



Používajte ochranu očí!



Pokyn pre likvidáciu použitého spotrebiča (pozri strana 204)!

Pre Vašu bezpečnosť



VAROVANIE!

Pred použitím ručnej leštičky si prečítajte:

- predložený návod na obsluhu,
- „Všeobecné bezpečnostné pokyny“ na zaobchádzanie s elektrickým náradím v priloženom zošite (čís. publikácie: 315.915),
- pravidla a predpisy na zabránenie úrazom, platné pre miesto nasadenia a jednajte podľa nich.

Táto ručná leštička je konštruovaná podľa súčasného stavu techniky a uznávaných bezpečnostne-technických pravidiel.

Pri používaní môže napriek tomu dôjsť k ohrozeniu života používateľ a alebo tretej osoby, event. poškodeniu náradia alebo iných vecných hodnôt. Používajte ručnú leštičku len

- pre stanovené použitie,
- v bezchybnom bezpečnostne-technickom stave.

Okamžite odstráňte poruchy, ktoré obmedzujú bezpečnosť.

Stanovené použitie

Táto ručne vedená excentrická leštička je určená

- na živnostenské nasadenie v priemysle a remeslníctve,
- pre leštiace práce každého druhu, ako sú napr. lakované povrchy vozidiel, povrchy nábytku a kovov atď., s leštiacimi špongiami,
- na prácu s leštiacimi nástrojmi, ktoré sú schválené pre otáčky minimálne 500 ot./min.

Bezpečnostné upozornenia pre leštenie



VAROVANIE!

*Prečítajte si všetky bezpečnostné upozornenia, pokyny, pozrite si vyobrazenia a špecifikácie dodané s elektrickým náradím. Chyby pri dodržiavaní nasledujúcich výstražných upozornení môžu zapríčiniť úraz elektrickým prúdom, požiar a/alebo ťažké poranenia. **Všetky bezpečnostné upozornenia a pokyny uschovajte na budúce použitie.***

- **Používajte toto elektrické náradie ako leštičku. Dodržiavajte všetky bezpečnostné upozomenia, pokyny, zobrazenia a údaje, ktoré ste obdržali spolu s náradím.** Nedodržanie nasledujúcich pokynov môže viesť k úrazu elektrickým prúdom, požiaru a/lebo vážnym poraneniam.
- **Toto elektrické náradie nie je vhodné na brúsenie, na brúsenie s brúsnym papierom, pre prácu s drôtenými kefami a na rozbrusovanie.** Použitia, pre ktoré nie je elektrické náradie predpokladané, môžu spôsobiť ohrozenia a poranenia.
- **Nepoužívajte žiadne príslušenstvo, ktoré nebolo výrobcom predpokladané a odporúčané špeciálne pre toto elektrické náradie.** Len to, že príslušenstvo môžete na Vašom elektrickom náradí upevniť, nie je zárukou žiadneho bezpečného použitia.
- **Prípustné otáčky pracovného nástroja musia byť najmenej tak vysoké, ako najvyššie otáčky uvedené na elektrickom náradí.** Príslušenstvo, ktoré sa otáča rýchlejšie ako je prípustné, sa môže rozlomiť a lietať.
- **Vonkajší priemer a hrúbka pracovného nástroja musia zodpovedať rozmerovým údajom elektrického náradia.** Nesprávne dimenzované pracovné nástroje nie je možné dostatočne zakryť alebo kontrolovať.
- **Pracovné nástroje, ktoré sú vybavené vložkou so závitom, musia presne pasovať na závit brúsneho vretena.** Pri takých pracovných nástrojoch, ktoré sa montujú pomocou príruby, treba priemer otvoru pracovného nástroja prispôbiť upínaciu priemeru príruby. Pracovné nástroje, ktoré sa presne nehodia na brúsne vreteno elektrického náradia, sa otáčajú nerovnomerne, silne vibrujú a môžu viesť k strate kontroly.
- **Nepoužívajte žiadne poškodené pracovné nástroje.** Pred každým použitím tohto ručného elektrického náradia skontrolujte, či nie sú pracovné nástroje, ako napr. brúsne kotúče, vyštrbené alebo vylomené, či nemajú brúsne taniere vylomené miesta, trhliny alebo miesta intenzívneho opotrebovania, či nie sú na drôtených kefách uvoľnené alebo polámané drôty. Keď elektrické náradie alebo pracovný nástroj spadne, skontrolujte ich z hľadiska poškodenia alebo použite nepoškodený pracovný nástroj. Ak ste pracovný nástroj skontrolovali a vložili, udržiavajte seba a osoby, ktoré sa nachádzajú v blízkosti, mimo roviny rotujúceho pracovného nástroja a nechajte náradie jednu minútu bežať s najvyššími otáčkami. Poškodené pracovné nástroje väčšinou v tejto testovacej dobe puknú.
- **Noste osobné ochranné pomôcky.** Používajte podľa spôsobu použitia celotvárovú ochranu, ochranu očí alebo ochranné okuliare. Ak je to adekvátne, noste protiprachovú masku, ochranu sluchu, ochranné rukavice alebo špeciálnu zásteru, ktorá Vás chráni pred malými brúsnyimi čistočkami a čistočkami materiálu. Oči sa majú chrániť pred odlietavajúcimi cudzími telesami, ktoré vznikajú pri rôznych aplikáciách. Protiprachová maska alebo ochranná dýchacia maska musia filtrovať prach vznikajúci pri použití. Keď ste dlhšiu dobu vystavení hlasitému hluku, môžete utrpieť stratu sluchu.
- **Dbajte u ostatných osôb na bezpečnú vzdialenosť k Vašej pracovnej oblasti.** Každá osoba, ktorá vstúpi do pracovnej oblasti, musí nosiť osobné ochranné pomôcky. Úlomky obrobku alebo zlomené pracovné nástroje môžu odletieť a spôsobiť poranenie aj mimo priamu pracovnú oblasť.
- **Keď vykonávate práce, pri ktorých môže elektrické náradie zasiahnuť skryté elektrické vedenia, náradie držte len za izolované plochy rukoväti.** Kontakt s vedením, ktoré je pod napätím, spôsobí, že aj kovové súčasti náradia sa dostanú pod napätie, čo má za následok zásah elektrickým prúdom.
- **Neodkladajte nikdy elektrické náradie skôr, kým sa pracovný nástroj úplne nezastaví.** Rotujúci pracovný nástroj sa môže dostať do kontaktu s odkládacou plochou, čím môžete stratiť kontrolu nad elektrickým náradím.

- **Nenechajte nikdy elektrické náradie bežať pri jeho nosení.** Náhodným kontaktom s rotujúcim pracovným nástrojom sa môže zachytiť. Váš odev a pracovný nástroj sa môže zavítať do Vášho tela.
- **Vetracie štrbiny Vášho elektrického náradia pravidelne čistite.** Ventilátor motora vtáhuje do telesa prach a silné nahromadenie kovového prachu môže spôsobiť elektrické nebezpečenstvo.
- **Nepoužívajte elektrické náradie v blízkosti horľavých materiálov.** Tieto materiály môžu iskry zapáliť.
- **Nepoužívajte žiadne pracovné nástroje, ktoré potrebujú chladiace prostriedky.** Použitie vody alebo iných chladiacich prostriedkov môže viesť k úrazu elektrickým prúdom.

Spätný ráz a príslušné bezpečnostné pokyny

Spätný ráz je nečakaná reakcia následkom zaseknutia alebo blokovania otáčajúceho sa pracovného nástroja, ako je brúsny kotúč, brúsny tanier, drôtená kefa atď. Zaseknutie alebo blokovanie vedie k náhlemu zastaveniu rotujúceho pracovného nástroja. Tým sa nekontrolovateľné elektrické náradie urýchli v mieste zablokovania proti smeru otáčania pracovného nástroja. Keď sa napr. brúsny kotúč v obrobru zasekne alebo zablokuje, môže sa hrana brúsneho kotúča, ktorá vnikla do obrobru zachytiť a tým sa brúsny kotúč zlomí alebo spôsobí spätý ráz. Brúsny kotúč sa potom pohybuje smerom k obsluhujúcej osobe alebo od nej, podľa smeru otáčania kotúča v mieste zablokovania. Pri tom môžu brúsne kotúče tiež puknúť. Spätný ráz je následkom nesprávneho alebo chybného použitia elektrického náradia. Môže sa mu zabrániť vhodnými preventívnymi opatreniami, ako je nasledovne popísané.

- **Držte dobre elektrické náradie a zaujmite postoj Vášho tela a paží v polohe, v ktorej môžete sily spätného rázu zachytiť. Používajte vždy prídavnú rukoväť, ak je k dispozícii, aby ste mali čo možná najväčšiu kontrolu síl spätného rázu alebo reakčných momentov pri rozbehu.** Obsluhujúca osoba môže vhodnými preventívnymi opatreniami ovládať sily spätného rázu a reakčné sily.

- **Nedávajte nikdy ruku do blízkosti otáčajúcich sa pracovných nástrojov.** Pri spätnom ráze sa pracovný nástroj môže pohybovať nad Vašu ruku.
- **Vyhýbajte sa svojím telom oblasti, do ktorej sa bude elektrické náradie pri spätnom ráze pohybovať.** Spätný ráz pohybuje elektrickým náradím opačným smerom k pohybu brúsneho kotúča v mieste zablokovania.
- **Pracujte opatrne predovšetkým v oblasti rohov, ostrých hrán atď. Zabráňte tomu, aby sa pracovné nástroje od obrobru odrazili a zasekli.** Rotujúci pracovný nástroj má v rohoch, na ostrých hranách alebo keď odskočí sklon k zaklineniu. To spôsobí stratu kontroly alebo spätný ráz.
- **Nepoužívajte žiadne reťazové alebo ozubené pílové kotúče.** Tieto pracovné nástroje spôsobujú často spätý ráz alebo stratu kontroly nad elektrickým náradím.

Zvláštne bezpečnostné upozornenia pre leštenie

- **Nepripustíte žiadne vol'né leštiaceho návleku, najmä úväzu. Uviažte alebo skráťte úväzy.** Vol'né, spolurotujúce úväzy môžu zachytiť Vaše prsty alebo sa zamotať okolo obrobru.

Hlučnosť a vibrácia



UPOZORNENIE

Hodnoty hladiny hluku ako aj celkové hodnoty vibrácií, vyhodnotené s filtrom A, si zistíte v tabuľke „Technické údaje“. Hodnoty hluku a vibrácií boli zistené podľa EN 62841.



POZORI!

Uvedené namerané hodnoty platia pre nové náradie. Pri dennom nasadení sa hodnoty hlučnosti a vibrácií menia.



UPOZORNENIE

Hodnoty úrovne vibrácií a emisií hluku uvedené v týchto pokynoch boli namerané meracou metódou, ktorú stanovuje norma EN 62841 a je možné ju použiť na vzájomné porovnanie elektrického náradia. Hodia sa aj na predbežné posúdenie namáhania. Uvedené úrovne reprezentujú hlavné použitia elektrického náradia. Ak sa však

elektrické náradie používa na iné aplikácie, s odlišnými vloženými nástrojmi alebo s nedostatočnou údržbou, môže sa úroveň hlučnosti a vibrácií líšiť. Toto môže namáhanie v priebehu celého pracovného času podstatne zvýšiť. Pre presný odhad namáhání by sa mali tiež zohľadniť doby, v ktorých je náradie vypnuté alebo je síce v chode, ale v skutočnosti sa nepoužíva. Toto môže namáhanie v priebehu celého pracovného času podstatne znížiť.

Stanovte dodatočné bezpečnostné opatrenia na ochranu obsluhy pred vibráciami, ako napríklad: údržba elektrického náradia a vložených nástrojov, udržiavanie teploty rúk, organizácia pracovných postupov.

**POZORI**

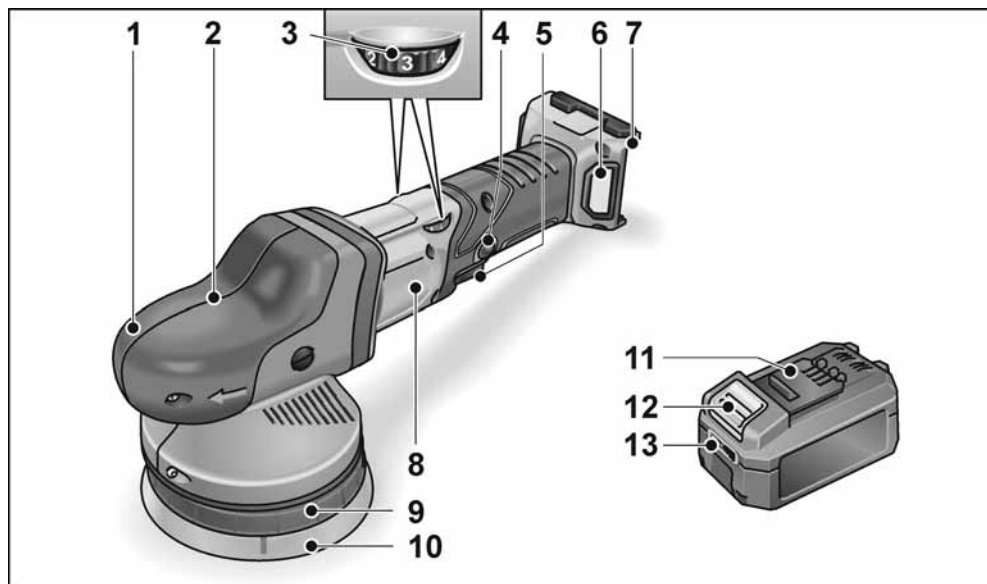
Pri akustickom tlaku väčšom ako 85 dB(A) používajte ochranu sluchu.

Technické údaje

		XFE 15 125 18.0-EC XFE 15 150 18.0-EC	XCE 8 125 18.0-EC
Typ náradia		Excentrická lešticka	
Menovité napätie	V	18	
Akumulátor		AP 18.0/2,5 AP 18.0/5,0	
Držiak nástroja		Suchý zipst Ø 125/150	Suchý zipst Ø 125
Max. Ø nástroja	mm	160	
Zdvih	mm	15	8
Otáčky chodu naprázdno	ot./min	4.600-7.600	280-430
Hmotnosť podľa „EPTA-procedure 01/2003“ (bez akumulátora)	kg	2,1	2,15
Hmotnosť akumulátora			
- AP 18.0/2,5	kg	0,42	
- AP 18.0/5,0	kg	0,72	
Priemerný čas chodu akumulátora (v závislosti od otáčok, priemeru nástroja, zaťaženia, ...)			
- AP 18.0/2,5	min	20	
- AP 18.0/5,0	min	40	
Hladina hluku vyhodnotená s filtrom A podľa normy EN 62841 (pozri „Hlučnosť a vibrácia“):			
Hladina akustického tlaku L_{pA}	dB(A)	73,2	79,9
Hladina akustického výkonu L_{WA}	dB(A)	84,2	90,9
Neistota K	db	2,5	
Celková hodnota vibrácií podľa normy EN 62841 (pozri „Hlučnosť a vibrácia“):			
Hodnota emisií a_h	m/s^2	7,2	4,9
Neistota K	m/s^2	0,5	1,5

Na prvý pohľad

V tomto návode budú popísané rôzne elektrické náradia. Zobrazenia sa môžu v detailoch líšiť od zakúpeného elektrického náradia.



- | | |
|---|--|
| <p>1 Uchopovací kryt
S výstupom vzduchu a šípkou smeru otáčania.</p> <p>2 Hnacia hlava *</p> <p>3 Nastavovacie koliesko na predvol'bu otáčok</p> <p>4 Aretačný gombík
Aretuje vypínač (5) na trvalú prevádzku.</p> <p>5 Vypínač
Na zapnutie a vypnutie, ako aj na nabehnutie na predvolené otáčky.</p> | <p>6 Kryt filtra</p> <p>7 Nabíjacia šachta pre akumulátor</p> <p>8 Typový štítok</p> <p>9 Uchytenie taniera</p> <p>10 Tanier so suchým zipsom</p> <p>11 Lítium-iónový akumulátor Flex</p> <p>12 Odšťovacie tlačidlo pre akumulátor</p> <p>13 Indikácia stavu akumulátora</p> |
|---|--|

Skrutkový kľúč Torx T20 *

* nie je zobrazený

Návod na použitie

VAROVANIE!

Pred všetkými prácami na elektrickom náradí vyberte akumulátor z náradia.

Pred uvedením do prevádzky

Vybal'te ručnú leštičku, skontrolujte kompletnosť dodávky a transportné poškodenia.

UPOZORNENIE

Akumulátory nie sú pri dodávke úplne nabité. Pred prvým použitím akumulátory úplne nabíjajte. Pozri návod na obsluhu nabíjačky.

Vloženie/výmena akumulátora

- Zatlačte nabitý akumulátor až po úplné zaskočenie do elektrického náradia.



- Pri vyberaní stlačte zaist'ovacie tlačidlá (1.) a akumulátor vytiahnite (2.).

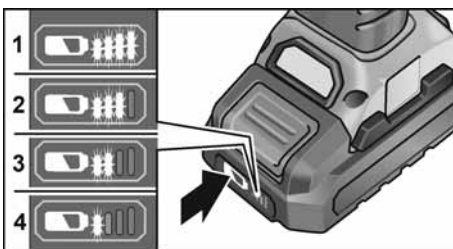


POZOR!

Pri nepoužívaní chráňte kontakty akumulátora. Volné kovové časti môžu vytvoriť krátke spojenie kontaktov, hrozí nebezpečenstvo výbuchu a požiaru!

Stav nabitia akumulátora

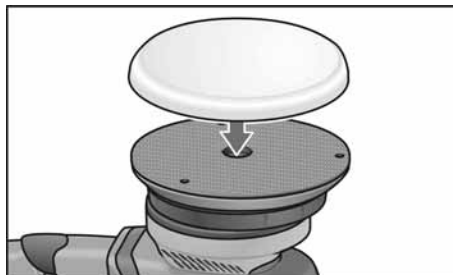
- Stlačením tlačidla sa môže na LED indikácii stavu nabitia akumulátora skontrolovať stav nabitia.



Ak niektorá z LED bliká, akumulátor sa musí nabiť. Keď po stlačení tlačidla nesvieti žiadna LED, akumulátor je chybný a musí sa vymeniť.

Upevnenie alebo výmena nástroja

- Vyberte akumulátor.



- Pritlačte pevne leštiaci nástroj, vystredený podľa oka, na tanier so suchým zipsom. Používajte len nepoškodené leštiace nástroje.
- Vložte akumulátor.
- Zapnite ručnú leštičku (bez zaskočenia) a nechajte ju cca 30 sekúnd v chode. Skontrolujte nevyváženosť a vibrácie.
- Vypnite ručnú leštičku.

Upozornenia k upevneniu nástrojov

POZOR!

Nástroje upevnite vycentrovane na držiak nástroja. Vplyvom nevyváženosti je možné poškodenie náradia. Výsledok práce sa môže zhoršiť.

i UPOZORNENIE

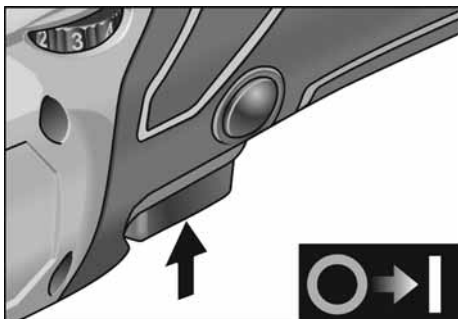
Použite pri tomto modeli originálne príslušenstvo FLEX. Používanie neoriginálneho príslušenstva FLEX môže viesť k horším výsledkom leštenia, zvýšeným vibráciám, ako aj zvýšenému opotrebovaniu alebo dokonca k poškodeniu náradia.

Upozornenie na opotrebovanie špongie**i UPOZORNENIE**

Všeobecne je opotrebovanie špongie pri voľne bežiacich excentrických brúskach mnohonásobne vyššie ako pri rotačných brúskach alebo excentrických brúskach s núteným pohonom.

V závislosti od pohonu nie sú opotrebované vonkajšie časti špongie, ale jej jadro. Čím intenzívnejšie/dlhšie sa bunková štruktúra namáha a tým aj naruša, tým rýchlejšie vzniká teplo z trenia, z čoho vyplývajú následné škody.

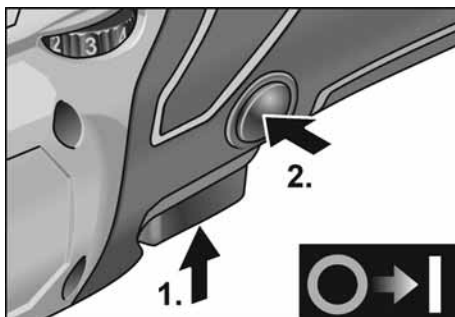
Také opotrebovanie sa nespozoruje na špongii zvonku. Tu pomôže len včasná výmena a likvidácia, aby sa predišlo škodám na náradí následkom prehriatia.

Zapnutie a vypnutie**Krátkodobá prevádzka bez zaskočenia**

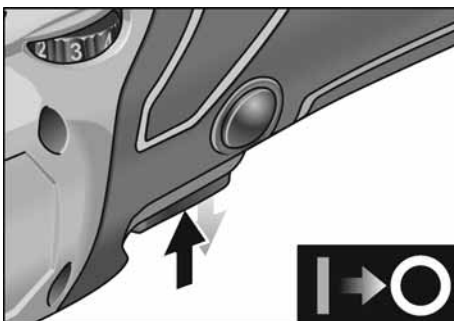
- Stlačte vypínač a držte ho stlačený.
- Na vypnutie vypínač uvoľnite.

Trvalá prevádzka so zaskočením**Vypnutie/odstránenie akumulátora**

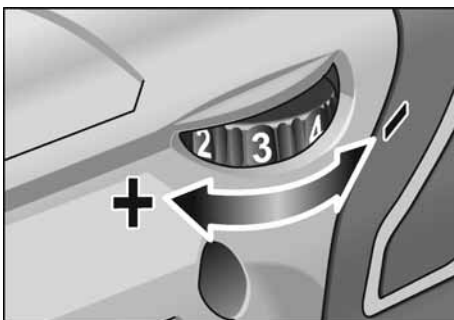
- Vypnite elektrické náradie.
- Znovu zapnite elektrické náradie.



- Stlačte vypínač a držte ho stlačený (1.).
- Na zaskočenie držte stlačený aretačný gombík (2.) a uvoľnite vypínač.



- Na vypnutie krátko stlačte a uvoľnite vypínač.

Predvol'ba otáčok

- Na nastavenie pracovných otáčok nastavte nastavovacie koliesko na požadovanú hodnotu.
- Citlivým ovládaním vypínača sa náradie rozbehne až na predvolené otáčky.

**UPOZORNENIE**

Pri preťažení alebo prehriatí v trvalej prevádzke sa náradie vypne. Pre pokračovanie v práci náradie vypnite a znova zapnite.

Pracovné pokyny**POZOR!**

Po vypnutí brúsiaci nástroj ešte po krátky čas dobíha.

**UPOZORNENIE**

Po výmene nástroja (napr. vlnený brúsiaci kotúč namiesto leštiacej špongie) môže vplyvom hmotnostných rozdielov dochádzať k zvýšeným vibráciám. Zment nastavovacím kolieskom pracovné otáčky tak, až sa vibrácie zredukujú.

- Pred nasadením náradia na leštený povrch ho zapnite a nechajte rozbehnúť až po nastavené otáčky.



- Leštičkou pohybujte po leštenom povrchu bez prítlaku kruhovými, prekryvajúcimi sa pohybmi, aby ste dosiahli dobré výsledky leštenia a dlhú životnosť náradia.
- Pri použití leštiacej pasty používajte pre každú pastu vlastné náradie.

Ďalšie informácie o produktoch výrobcu na www.flex-tools.com.

Nabíjačka

- 1 Šachta na zasunutie akumulátora
- 2 Kontakty
- 3 Vetracie štrbiny
- 4 Displej na zobrazenie stavu prevádzky
- 5 Sieťový kábel so sieťovou zástrčkou

Nabíjačka CA 10.8/18.0 je určená na nabíjanie akumulátorov FLEX typu

- AP 10.8 (2,5 Ah),
- AP 18.0 (2,5 Ah),
- AP 10.8 (5,0 Ah),
- AP 18.0 (5,0 Ah).

Upozornenia pre dosiahnutie dlhej životnosti akumulátorov**POZOR!**

- Akumulátory nikdy nenabíjajte pri teplote nižšej ako 0 °C, príp. vyššej ako 55 °C.
- Akumulátory nenabíjajte v prostredí s vysokou vlhkosťou vzduchu alebo vysokou teplotou.
- Akumulátor a nabíjačku počas nabíjania nezakrývajte.
- Sieťovú zástrčku nabíjačky po skončení nabíjania vyťahnite.

Počas nabíjania sa akumulátory a nabíjačka zohrejú. Je to normálne!

Lítium-iónové akumulátory nemajú známy „pamäťový efekt“. Napriek tomu by sa akumulátor mal celkom vybit' a nabíjanie sa by malo vždy celé dokončiť.

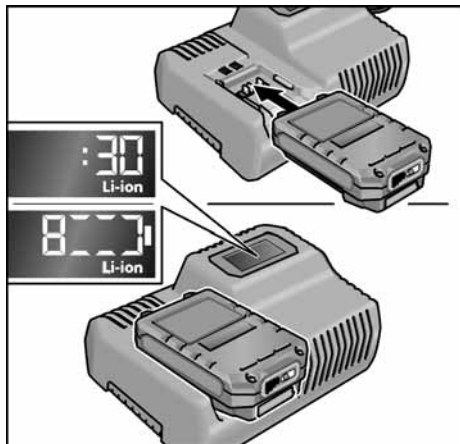
Ak sa akumulátory dlhší čas nepoužívajú, čiastočne ich nabite a skladujte v chlade.


Proces nabíjania

POZOR!

Do dodanej nabíjačky vkladajte len originálne akumulátory.

- Zastrčte sieťovú zástrčku nabíjačky. Podsvietenie displeja svieti 2 sekundy na zeleno a potom znova zhasne. Zobrazí sa OK.



- Akumulátor zatlačte celkom do nabíjačky tak, aby sa zaistil.
 - Na displeji sa striedavo zobrazuje zvyšný čas nabíjania (do úplného nabitia akumulátora) a grafické zobrazenie stavu nabitia.
 - Podsvietenie displeja svieti na oranžovo, keď je akumulátor nabitý na menej ako 80 %.
 - Od nabitia na 80 % svieti displej na zeleno a zobrazí sa OK.
- Akumulátor je úplne nabitý vtedy, keď indikácia  zhasne.

Zelené podsvietenie displeja po krátkom čase zhasne.

- Akumulátor vyberte z nabíjačky.



- Vytiahnite sieťovú zástrčku.

UPOZORNENIE

Keď po vložení akumulátora do nabíjačky displej bliká, akumulátor alebo nabíjačka je chybná.



Displej bliká pomaly.

Podsvietenie displeja oranžové.

Akumulátor je príliš horúci alebo príliš studený. Keď akumulátor dosiahne teplotu nabíjania (0 °C...55 °C), začne sa proces nabíjania.



Displej bliká rýchlo.

Podsvietenie displeja červené.

Akumulátor vyberte z nabíjačky a znova vložte. Pri rovnakej indikácii je akumulátor chybný. Akumulátor vymeňte alebo jeho preskúšanie zverte špecializovanému servisu.

Ak sa aj pri inom akumulátore zobrazí rovnaké hlásenie chyby, potom je chybná nabíjačka. Preskúšanie nabíjačky zverte špecializovanému servisu.

Údržba a ošetrovanie

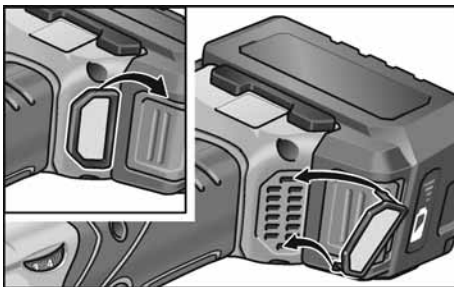


VAROVANIE!

Pred všetkými prácami na elektrickom náradí vyberte akumulátor z náradia.

Čistenie

- Náradie a mriežku pred vetracími otvormi pravidelne čistite. Časť čistenia je závislá na opracovávanom materiáli a dobe používania.
- Vnútrotný priestor telesa brúsky s motorom pravidelne vyfúkajte suchým stlačeným vzduchom.
- Prachový filter pravidelne čistite.



Prachový filter vyberte a vyfúkajte stlačeným vzduchom.

Prevodovka

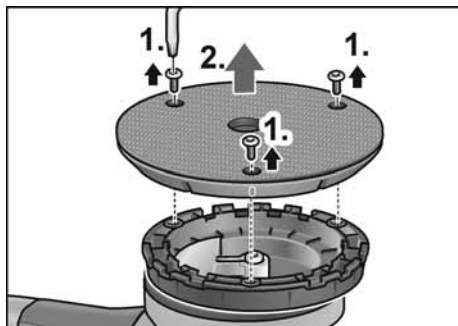
i UPOZORNENIE

Počas záručnej doby neuvol'ňujte skrutky na prevodovej hlave. Pri nedodržíaní zaniknú záručné záväzky výrobcu.

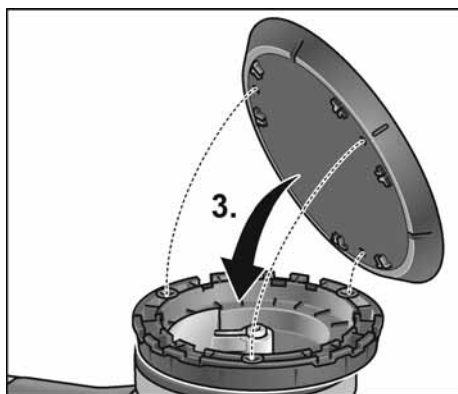
Výmena opotrebovateľných častí

Výmena taniera so suchým zipsom

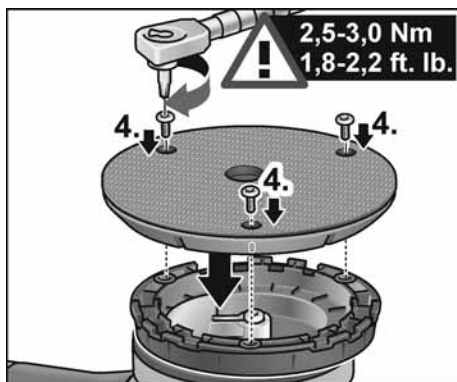
- Vyberte akumulátor.
- Odstráňte leštiacu špongiu.
- Položte náradie na zadnú stranu.



- Skrutky povoľte a vyskrutkujte skrutkovým kľúčom Torx (1.).
- Odoberte opotrebovaný tanier so suchým zipsom (2.).
- Odstráňte vo vnútri nečistoty.



- Vyrovnajte upevňovacie otvory a nasad'te nové taniera so suchým zipsom (3.).



- Skrutky zaskrutkujte a utiahnite skrutkovým kľúčom Torx (4.). (Uťahovací moment 2,5 – 3,0 Nm (1,8 – 2,2 ft. lb.))
- Vykonať skúšobný chod. Skontrolujte nevyváženosť a vibrácie.

! POZOR!

Chybný uťahovací moment spôsobuje poškodenie prístroja a obrábaných plôch.

Opravy

Opravy nechajte vykonávať výhradne prostredníctvom niektorej servisnej dielne, autorizovanej výrobcom.

Náhradné diely a príslušenstvo

i UPOZORNENIE

Smie sa používať len náradie uvoľnené firmou FLEX.

Ďalšie príslušenstvo, najmä nástroje a pomocné leštiace prostriedky, nájdete v katalógoch výrobcu.

Výkresy zostavy a zoznamy náhradných dielov nájdete na našej webovej stránke:

www.flex-tools.com

Pokyny pre likvidáciu

VAROVANIE!

Opotrebované elektrické náradie pred likvidáciou znefunkčnite:

- sieťové elektrické náradie odstránením sieťového kábla,
- akumulátorové elektrické náradie odstránením akumulátora.



Len pre krajiny EÚ
Nevyhadzujte elektrické náradie do domového odpadu!

Podľa evropskej smernice 2012/19/EÚ o elektrických a elektronických použitých spotrebičoch a jej realizácie do národného práva sa musí použité elektrické náradie zbierať oddelene a dodávať do ekologickej recyklácie.



Získavanie druhotných surovín namiesto likvidácie odpadu

Náradie, príslušenstvo a obal by sa mali odovzdať na ekologickú recykláciu. Plaštové časti sú označené na recykláciu podľa druhu.

VAROVANIE!

Nevyhadzujte akumulátory/batérie do domového odpadu, do ohňa alebo do vody. Akumulátory, ktoré už doslúžili, neotvárajte.

Len pre krajiny EÚ: Podľa smernice 2006/66/ES sa musia chybné alebo použité akumulátory/batérie recyklovať.



UPOZORNENIE

O možnostiach likvidácie sa informujte u Vášho špecializovaného obchodníka!

Prehlásenie o zhode C E

Prehlasujeme na svoju výlučnú zodpovednosť, že výrobok opísaný v časti „Technické údaje“ je v súlade s nasledujúcimi normami alebo normatívnymi dokumentmi:

EN 62841 podľa ustanovení smerníc 2014/30/EÚ, 2006/42/ES, 2011/65/EÚ.

Zodpovednosť za technické podklady:
FLEX-Elektrowerkzeuge GmbH, R & D
Bahnhofstrasse 15, D-71711 Steinheim/Murr

Peter Lameli
Technical Head

Klaus Peter Weinper
Head of Quality
Department (QD)

15.12.2020

FLEX-Elektrowerkzeuge GmbH
Bahnhofstrasse 15, D-71711 Steinheim/Murr

Vylúčenie zodpovednosti

Výrobca a jeho zástupca neručia za škody a ušlý zisk vplyvom prerušenia obchodnej činnosti, ktorá bola spôsobená výrobkom alebo eventuálne nemožnosťou jeho použitia. Výrobca a jeho zástupca nenesú žiadnu zodpovednosť za škody, ktoré boli spôsobené neodborným použitím alebo v spojení s výrobkami iných výrobcov.

Sadržaj

Korišteni simboli	205
Simboli na aparatu	205
Za vašu sigurnost	205
Šum i vibracija	207
Tehnički podaci	208
Na jedan pogled	209
Uputa za uporabu	210
Održavanje i njega	213
Napuci za zbrinjavanje na otpad	215
Č-€-suglasnost	215
Isključenje iz jamstva	215

Korišteni simboli

POZORI!

Označava izravno prijetuću pogibelj.
Kod nepridržavanja naputka prijete smrt ili najteže ozljede.

OPREZI!

Označava moguće opasnu situaciju.
Kod nepridržavanja naputka prijete ozljede ili materijalna šteta.

NAPUTAK!

Označava savjete za primjenu te važne obavijesti.

Simboli na aparatu



Prije stavljanja u rad pročitati uputu za opsluživanje!



Nositi zaštitu za oči!



Naputak o zbrinjavanju na otpad staroga aparata (vidjeti stranicu 215)!

Za vašu sigurnost



POZORI!

Prije uporabe uređaja za poliranje pročitajte upute za korištenje i djelajte u skladu s tim:

- ovu uputu za opsluživanje,
- "Opće sigurnosne naputke" za postupanje s električnim alatima u priloženom svesku (Br. dokumenta: 315.915),
- pravila te propise o zaštiti od nezgoda koji vrijede za mjesto uporabe.

Ovaj uređaj za poliranje je proizveden sukladno stanju tehnike i priznatim sigurnosno-tehničkim pravilima. Unatoč tome pri njezinoj uporabi mogu nastati pogibelji po tijelo i život korisnika ili trećih osoba odn. štete na stroju ili drugim materijalnim vrijednostima. Uređaj za poliranje je samo za korištenje

- za uporabu sukladno odredbama,
- u sigurnosno-tehnički besprijeckornome stanju.

Smetnje koje ugrožavaju sigurnost hitno odstraniti.

Uporaba sukladno odredbama

Ovaj ručno vođeni ekscentrični uređaj za poliranje namijenjen je

- za profesionalnu uporabu u industriji i obrtu,
- za radove poliranja svih vrsta, kao npr. lakiranih površina na vozilima, namještaja i metalnih površina itd. sa spužvama za poliranje,
- za korištenje s alatima za poliranje za koje je dopušteni minimalni broj okretaja 500 U/min.

Sigurnosne upute za poliranje



POZORI!

Pročitajte sve sigurnosne napomene, upute, slike i specifikacije koje su isporučene s ovim električnim alatom. Propusti u pridržavanju sigurnosnih uputa mogu biti uzročnikom električnog udara, opekline i/ili teških ozljeda. Sačuvajte sve sigurnosne napomene i upute za ubuduće.

- **Ovaj električni alat valja rabiti kao uređaj za glačanje. Poštujte sve sigurnosne naputke, napomene, prikaze i podatke koje ste dobili sa aparatom.** Ako ne poštivate slijedeće napomene, može doći do električnog udara, vatre i/ili teških ozljeda.
- **Ovaj električni alat nije prikladan za brušenje, brušenje pješčanim papirom, radove sa žičanim četkama te rezanje brusom.** Uporabe, za koje električni alat nije predviđen, mogu prouzročiti opasnosti i ozljede.
- **Ne rabite pribor koji proizvođač nije specijalno predvidio i preporučio za ovaj električni alat.** Samo to što pribor možete pričvrstiti na svoj električni alat ne jamči sigurnu uporabu.
- **Dozvoljeni broj okretaja ugradnoga alata mora biti namjanje toliko visok koliko najveći broj okretaja naveden na električnome alatu.** Pribor koji se vrti brže nego je dozvoljeno se može slomiti te razletjeti unaokolo.
- **Vanjski promjer i debljina ugradnoga alata moraju odgovarati navedenim mjerama vašeg električnog alata.** Pogrešno dimenzionirane ugradne alate se ne može dostatno zaštititi ili kontrolirati.
- **Dodatci sa navojem moraju točno odgovarati veličini navoja brusnog vretena.** Alati koji se montiraju sa pribubicom, odnosno promjer rupe alata mora odgovarati promjeru pribubice za montažu. Alati, koji nisu točno fiksirani na uređaj, započet će se neravnomjerno okretati i jako vibrirati, što može dovesti do gubitka kontrole.
- **Ne rabite oštećene ugradne alate.** Prije svake uporabe alata, provjerite da je alat ispravan i da nema pukotine. Ako električni alat ili ugradni alat padne, provjerite je li oštećen ili rabite neoštećeni ugradni alat. Kada ste ugradni alat provjerili i umetnuli, držite se vi i osobe koje se nalaze u blizini izvan ravnog ugradnoga alata koji se vrti te pustite da aparat radi u trajanju od jedne minute s najvećim brojem okretaja. Oštećeni ugradni alati se mahom slome tijekom ovog pokusnog vremena.
- **Nosite opremu za osobnu zaštitu.** Rabite ovisno o primjeni punu zaštitu za lice, zaštitu za oči ili zaštitne naočale. Ukoliko je primjerno, nosite masku za zaštitu od prašine, štitnik za uši, zaštitne rukavice ili specijalnu pregaču koja će vas zaštititi od malih čestica materijala. Oči trebaju biti zaštićene od stranih tijela koja se razlijeću unaokolo, koja nastaju tijekom različitih primjena. Maska za zaštitu od prašine ili zaštitna maska za disanje moraju filtrirati prašinu koja nastaje tijekom primjene. Ako ste dugo izloženi glasnoj buci, možete pretrpjeti gubitak sluha.
- **Pazite kada su u pitanju druge osobe na siguran razmak od vašeg radnoga područja. Svatko tko stupi u radno područje mora nositi opremu za osobnu zaštitu.** Ulomci izratka ili slomljenih ugradnih alata mogu odletjeti te prouzročiti ozljede također i izvan izravnog radnoga područja.
- **Alat uhvatite samo za izolirane ručke kada izvodite radove kod kojih nastavak može pogoditi skrivene strujne vodove.** Kontakt s vodom pod naponom može staviti i metalne dijelove alata pod napon te dovesti do električnog udara.
- **Električni alat nikada ne odlažite, prije nego je ugradni alat posve zaustavljen.** Ugradni alat koji se vrti može doći u dodir sa površinom na koju se odlaže te uslijed toga možete izgubiti kontrolu nad električnim alatom.
- **Ne dopustite da električni alat radi za vrijeme dokle ga nosite.** Vaša odjeća može biti zahvaćena uslijed slučajnoga kontakta s ugradnim alatom koji se vrti te se ugradni alat može zabosti u vaše tijelo.
- **Redovito čistite proreze za provjetranje vašeg električnoga alata.** Puhalo motora uvlači prašinu u kućište te jaka nakupina metalne prašine može prouzročiti opasnosti od električne struje.
- **Ne rabite električni alat u blizini zapaljivih materijala.** Iskre mogu zapaliti ove materijale.
- **Ne rabite ugradne alate koji zahtijevaju tekuća rashladna sredstva.** Uporaba vode ili drugih tekućih rashladnih sredstava može dovesti do električnoga udara.

Povratni udar i odgovarajući sigurnosni napuci

Povratni udar je iznenadna reakcija zbog radnog alata koji se je zaglavio ili blokirao, kao što su brusilice, brusni tanjuri, čelične četke itd. Zaglavljivanje ili blokiranje dovodi do naglog zaustavljanja rotirajućeg radnog alata. Zbog toga će se nekontrolirani električni alat ubrzati u smjeru suprotnom od smjera rotacije radnog alata na mjestu blokiranja. Ako bi se npr. brusna ploča zaglavila ili blokirala u izratku, tada rub brusne ploče koja je zarezala u izradak može odlomiti brusnu ploču ili uzrokovati povratni udar. Brusna ploča se kod toga pomiče prema osobi koja rukuje električnim alatom ili od nje, ovisno od smjera rotacije brusne ploče na mjestu blokiranja. Kod toga se brusne ploče mogu i odlomiti. Povratni udar je posljedica pogrešne ili neispravne uporabe električnog alata. On se može spriječiti prikladnim mjerama opreza, kao što su dolje opisane.

- **Čvrsto držite električni alat te svoje tijelo i svoje ruke dovedite u položaj u kojemu možete dočekati sile povratnoga udara. Rabite uvijek dodatni držak, ako postoji, da biste imali što je moguće veću kontrolu nad silama povratnoga udara ili momentima reakcije pri zaletu.** Opsluživač može prikladnim mjerama opreza ovladati silama povratnoga udara i reakcije.
- **Ne dovodite svoju ruku nikada u blizinu ugradnih alata koji se okreću.** Ugradni alat može pri povratnom udaru preći preko vaše ruke.
- **Izbjegavajte svojim tijelom područje u kojemu se električni alat giba pri povratnome udaru.** Povratni udar pokreće električni uređaj u smjeru suprotnom od gibanja uređaja za poliranje na mjestu blokiranja.
- **Osobito oprezno radite u području kutova, oštih bridova itd. Spriječite da se ugradni alati odbiju od izratka i zaglave.** Ugradni alat koji se vrti je u kutovima, na oštrim bridovima ili kada se odbije sklon zaglaviti se. Ovo uzrokuje gubitak kontrole ili povratni udar.

Posebne napomene upozorenja za poliranje

- **Ne dozvolite neučvršćene dijelove polirne kape, osobito gajtana za pričvršćivanje. Smotajte ili skratite gajtane za pričvršćivanje.** Neučvršćeni gajtani za pričvršćivanje koji se također vrte mogu zahvatiti vaše prste ili se zaplesti u izradak.

Šum i vibracija



NAPUTAK!

Vrijednosti razine šuma prema ocjeni A i ukupnu vrijednost tlak možete pronaći u tablici „Tehnički podaci“.

Vrijednosti šuma i titranja su ustanovljeni sukladno EN 62841.



OPREZ!

Navedene mjerne vrijednosti vrijede za nove aparate. U svakodnevnoj uporabi se vrijednosti šuma i titranja mijenjaju.



NAPUTAK!

Emisijske vrijednosti titranja i buke koje su navedene u ovim uputama izmjerene su sukladno postupku mjerenja normiranom u EN 62841 te se mogu koristiti za međusobnu usporedbu električnih alata. Primjerene su i za privremenu procjenu opterećenja. Navedene razine predstavljaju glavne primjene električnog alata. Ako se ustvari električni alat koristi za druge primjene s nastavcima koji odstupaju od navedenih ili se nedovoljno održavaju, razina buke i titranja može odstupati. To može znatno povećati opterećenje tijekom cjelokupnog radnog vijeka. Za točnu procjenu opterećenja trebaju se uzeti u obzir i vremena, tijekom kojih je alat bio isključen ili je radio, ali se zapravo nije koristio. To može znatno smanjiti opterećenje tijekom cjelokupnog radnog vijeka. Odredite dodatne sigurnosne mjere za zaštitu korisnika prije djelovanja titranja, kao npr.: održavanje električnog alata i nastavaka, održavanje toplih ruku, organizacija tokova rada.



OPREZ!

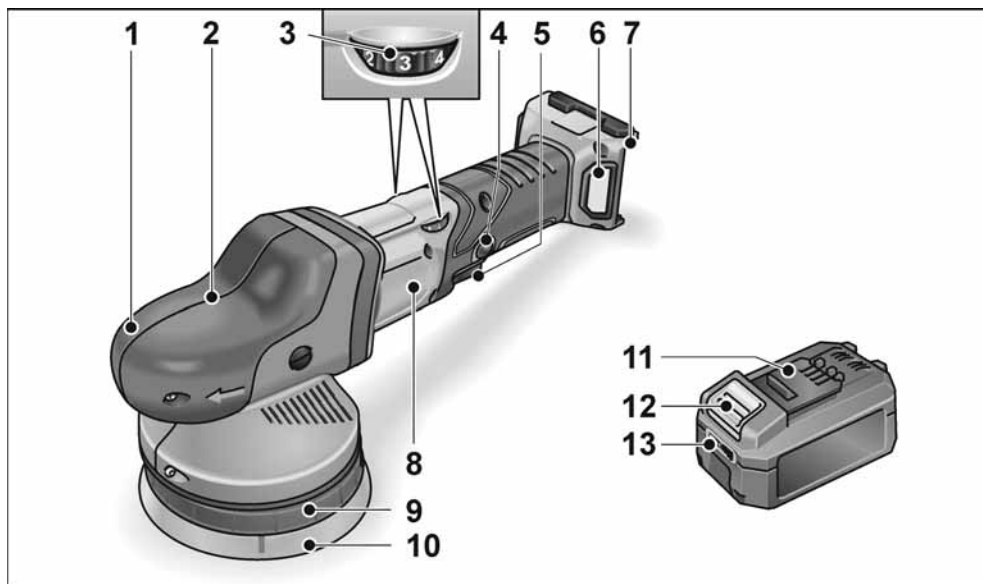
Kod zvučnog tlaka preko 85 dB(A) nositi zaštitu za uši.

Tehnički podaci

		XFE 15 125 18.0-EC XFE 15 150 18.0-EC	XCE 8 125 18.0-EC
Tip aparata		Ekscentrični uređaj za poliranje	
Nazivni napon	V	18	
Akumulator	Ah	AP 18.0/2,5 AP 18.0/5,0	
Nosač alata		Brusni papir Ø 125/150	Brusni papir Ø 125
Maks. Ø alata	mm	160	
Hod	mm	15	8
Broj okretaja u praznom hodu	okr/min	4.600-7.600	280-430
Težina odgovara „EPTA-postupku 01/2003“ (bez akumulatora)	kg	2,1	2,15
Težina akumulatora			
- AP 18.0/2,5	kg	0,42	
- AP 18.0/5,0	kg	0,72	
Prosječno vrijeme rada akumulatora (ovisno o broju okretaja, promjeru alata, opterećenju ...)			
- AP 18.0/2,5	min	20	
- AP 18.0/5,0	min	40	
Razina šuma prema ocjeni A sukladno EN 62841 (vidi „Šum i vibracija“):			
Razina zvučnog tlaka L_{pA}	dB(A)	73,2	79,9
Razina zvučne snage L_{WA}	dB(A)	84,2	90,9
Nesigurnost K	db	2,5	
Ukupna vrijednost titranja sukladno EN 62841 (vidi „Šum i vibracija“):			
Emisiona vrijednost a_h	m/s^2	7,2	4,9
Nesigurnost K	m/s^2	0,5	1,5

Na jedan pogled

U ovoj su uputi opisani različiti električni alati. Detalji u prikazu mogu odstupati od električnog alata koji ste kupili.



- | | |
|---|--|
| <p>1 Poklopac drške
S izlazom zraka i strelicom za pokazivanje smjera vrtnje.</p> <p>2 Glava prijenosnika *</p> <p>3 Kotač za namještanje za predbiranje broja okretaja</p> <p>4 Zavorni gumb
Zaključava prekidač (5) u stalnom pogonu.</p> <p>5 Sklopka
Za uključivanje i isključivanje, kao i za dizanje do prethodno odabrane brzine.</p> | <p>6 Poklopac filtra</p> <p>7 Otvor za umetanje akumulatora</p> <p>8 Označna pločica</p> <p>9 Prihvat diska</p> <p>10 Disk za brusni papir</p> <p>11 Flex Litij-ionski akumulator</p> <p>12 Tipka za deblokadu akumulatora</p> <p>13 Indikator stanja napunjenosti akumulatora</p> |
|---|--|

Torx ključ T20 *

* nije prikazana

Uputa za uporabu

POZORI!

Prije svih radova na električnom alatu izvadite akumulator iz alata.

Prije stavljanja u rad

Raspakirajte uređaj za poliranje i provjerite potpunost isporuke i eventualnu štetu na uređaju.

NAPUTAKI!

Prilikom isporuke akumulatori nisu potpuno napunjeni. Prije prvog puštanja u rad napunite akumulatore do kraja. U tu svrhu pogledajte uputu za uporabu punjača.

Vađenje/zamjena akumulatora

- Napunjeni akumulator pritisnite tako da do kraja uskoči u električni alat.



- Za vađenje pritisnite tipku za debolkadu (1.) i izvucite akumulator (2.).

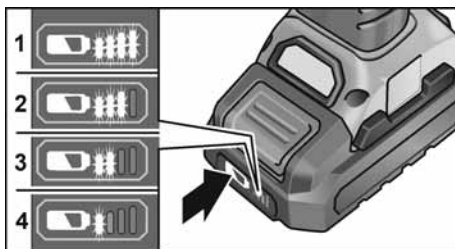


OPREZI!

Kada alat nije u uporabi zaštitite kontakte akumulatora. Nepričvršćeni metalni dijelovi mogu kratko spojiti kontakte, postoji opasnost od eksplozije i požara!

Stanje napunjenosti akumulatora

- Pritiskom na tipku može se provjeriti napunjenost na LED indikatoru stanja napunjenosti akumulatora.

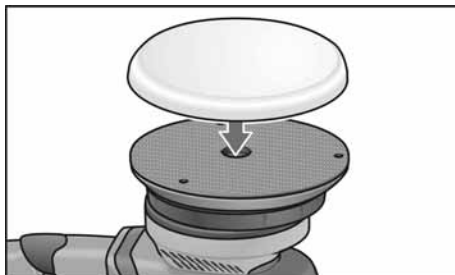


Nakon 5 sekundi indikator se gasi.

Ako LED indikator treperi, akumulator se mora napuniti. Ako nakon pritiska tipke ne svijetli niti jedan LED indikator, akumulator je u kvaru i morate ga zamijeniti.

Pričvršćivanje/zamjena alata

- Izvadite akumulator.



- Sredstvo za poliranje centrirano odoka utisnuti na disk za brusni papir. Upotrebljavati neoštećeni alat za poliranje.
- Umetnite akumulator.
- Uključite uređaj za poliranje (bez da ga učvrstite do klika) i pustite da radi cca 30 sekundi. Provjeriti u odnosu na neuravnoteženost i vibracije.
- Isključite uređaj za poliranje.

Napomene za pričvršćivanje alata

OPREZI!

Pričvrstite alate točno na prihvat alata. Moguće je oštećenje alata zbog neuravnoteženosti. Rezultat rada se može pogoršati.

i **NAPUTAK!**

Kod ovog modela upotrebljavajte originalni FLEX pribor. U slučaju nekorištenja originalnog FLEX pribora, to može dovesti do lošijeg rezultata poliranja, povećanih vibracija te povećanog trošenja ili može prouzročiti čak i oštećenja na alatu.

Napomene za trošenje spužve

i **NAPUTAK!**

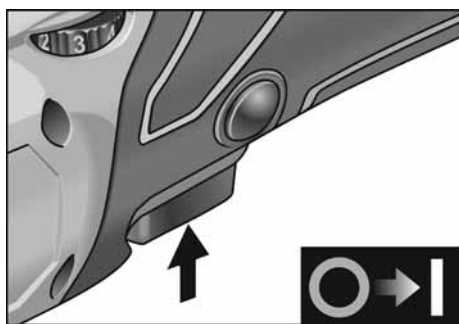
Općenito je trošenje spužve kod ekscentričnih uređaja za poliranje sa slobodnim hodom mnogo puta veće nego kod rotirajućih uređaja za poliranje ili prisilno pogonjenih ekscentričnih uređaja za poliranje.

Uvjetovano pogonom, ovo se trošenje ne odvija na vanjskoj strani spužve nego u jezgri spužve. Što se jače/duže opterećuje struktura i time se oštećuje, to se brže razvija toplina trenja i posljedična oštećenja su preprogramirana.

Takvo se trošenje ne vidi na vanjskoj strani spužve. Ovdje pomaže samo pravovremena zamjena i zbrinjavanje u otpad kako bi se izbjegla oštećenja na alatu uslijed topline.

Uključivanje i isključivanje

Kratkotrajni rad bez učvršćivanja

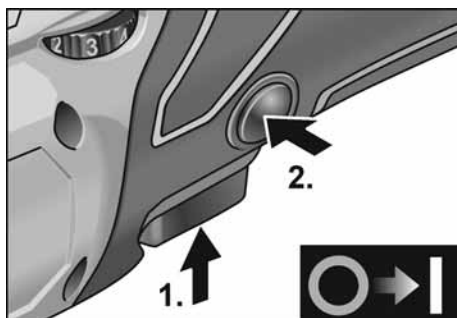


- Sklopku stisnite i držite ga.
- Radi isključivanja pustiti sklopku.

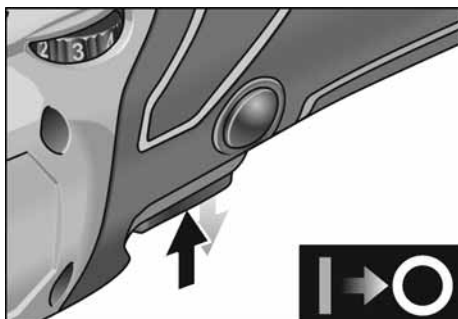
Neprekidan rad s uglavljivanjem

Isključivanje/vađenje akumulatora

- Isključite električni alat.
- Ponovno uključite električni alat.

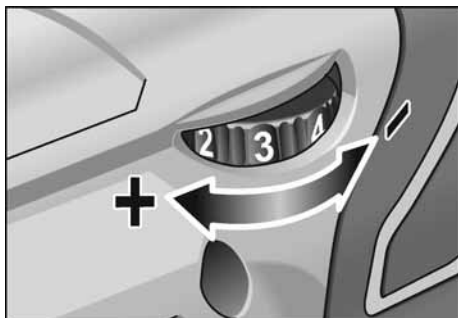


- Sklopku stisnite i držite ga (1.).
- Radi učvršćivanja zavorni gumb držati pritisnutim (2.) te pustiti sklopku.



- Radi isključivanja sklopku kratko pritisnuti i pustiti.

Prethodno biranje brzine



- Radi namještanja radnog broja okretaja kotač za namještanje postaviti na željenu vrijednost.
- Osjetljivim korištenjem prekidača se uređaj podiže do prethodne odabrane brzine.

i NAPUTAK!

U slučaju preopterećenja ili pregrijavanja pri neprekidnom radu alat će se isključiti. Za nastavak rada isključite alat i ponovno ga uključite.

Napuci za rad**⚠ OPREZI!**

Nakon isključivanja za poliranje alat još kratko vrijeme nastavlja raditi.

i NAPUTAK!

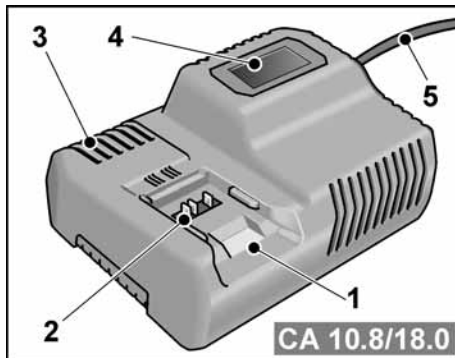
Nakon zamjene alata (npr. disk za poliranje od ovčje kože umjesto spužve za poliranje) može doći do povećanih vibracija zbog razlike u težini. Radni broj okretaja mijenjajte na kotaču za namještanje sve dok se vibracije ne smanje.

- Uređaj uključite prije stavljanja na površinu za poliranje i pustite da radi do podešenog broja okretaja.



- Pomičite uređaj za poliranje bez sile pritiskanja kružnim pokretima po površini za poliranje kako biste postigli dobre učinke poliranja i veliku izdržljivost alata.
- Prije korištenja paste za poliranje, za svaku pastu koristite poseban alat.

Ostale obavijesti o proizvodima proizvođača pod www.flex-tools.com.

Punjač

- 1 Otvor za umetanje akumulatora
- 2 Kontakti
- 3 Prorezi za ventilaciju
- 4 Zaslona za prikaz radnog stanja
- 5 Mrežni kabel s mrežnim utikačem

Punjač CA 10.8/18.0 namijenjen je za punjenje FLEX akumulatora tipa

- AP 10.8 (2,5 Ah),
- AP 18.0 (2,5 Ah),
- AP 10.8 (5,0 Ah),
- AP 18.0 (5,0 Ah).

Napuci za dulji vijek akumulatora**⚠ OPREZI!**

- Nikada ne punite akumulator kod temperature manje od 0°C odn. iznad 55°C.
- Akumulator ne punite u okruženju u kojem je velika vlažnost zraka ili su visoke vanjske temperature.
- Akumulator i punjač nemojte pokrivati tijekom postupka punjenja.
- Nakon završetka postupka punjenja izvucite mrežni utikač punjača.

Akumulator i punjač zagrijavaju se tijekom postupka punjenja. To je normalno! Litij ionski akumulatori imaju poznati „memorijski efekt“. Usprkos tome akumulator prije punjenja treba do kraja isprazniti i postupak punjenja uvijek provesti do kraja.

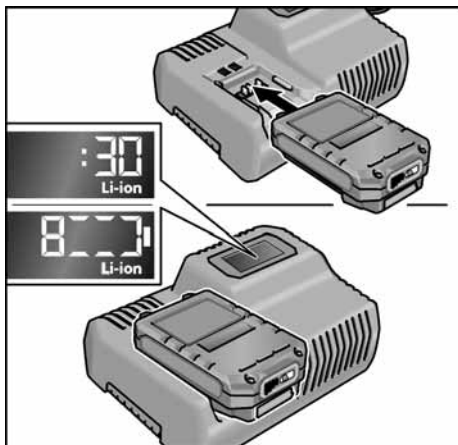
Ako se akumulatori neko vrijeme ne koriste, pohranjuju se djelomično napunjeni i na hladnom mjestu.


Postupak punjenja

OPREZI!

U isporučeni punjač umetnite samo originalni akumulator.

- Utaknite mrežni utikač punjača. Pozadinsko osvjtljenje zaslona svijetli zeleno 2 sekunde i nakon toga se ponovno gasi. Prikazuje je OK.



- Akumulator umetnite u punjač tako da do kraja uskoči.
 - Na zaslonu se naizmjenično prikazuje preostalo trajanje punjenja (do potpune napunjenosti akumulatora) i grafički prikaz stanja napunjenosti.
 - Pozadinsko osvjtljenje zaslona svijetli narančasto ako je akumulator napunjen manje od 80%.
 - Od 80% napunjenosti akumulatora zaslon svijetli zeleno i prikazuje se OK.
- Akumulator je do kraja napunjen kada se pojavi prikaz .

Zeleno pozadinsko osvjtljenje gasi se nakon kratkog vremena.


- Akumulator izvadite iz punjača.




- Izvucite mrežni utikač.

NAPUTAK

Ako nakon umetanja akumulatora u punjač zaslon treperi, postoji pogreška na akumulatoru ili punjaču.

 *Zaslon polako treperi.
Pozadinsko osvjtljenje je narančasto.*

Akumulator je prevruć odn. prehladan. Ako je akumulator dosegnuo temperaturu (0°C...55°C), započinje postupak punjenja.

 *Zaslon brzo treperi.
Pozadinsko osvjtljenje je crveno.*

Akumulator izvadite iz punjača i ponovno ga umetnite. U slučaju istog prikaza akumulator je neispravan. Zamijenite akumulator ili ga dajte na provjeru u servisnu radionicu.

Ako se i kod drugog akumulatora prikaže ista dojava pogreške, onda je neispravan punjač. Punjač dajte na provjeru u servisnu radionicu.

Održavanje i njega

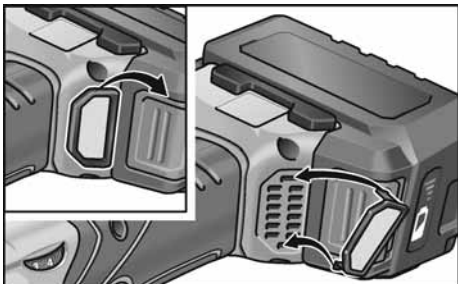
POZORI!

Prije svih radova na električnom alatu izvadite akumulator iz alata.

Čišćenje

- Redovito čistite alat i rešetku ispred proreza za ventilaciju. Učestalost je ovisna o obradjenom materijalu te o trajanju uporabe.
- Nutarnji prostor kućišta s motorom redovito ispuhivati suhim stlačenim zrakom.

- Redovito čistite filtar za prašinu.



Izvadite filtar za prašinu i ispušite suhim komprimiranim zrakom.

Prijenosnik

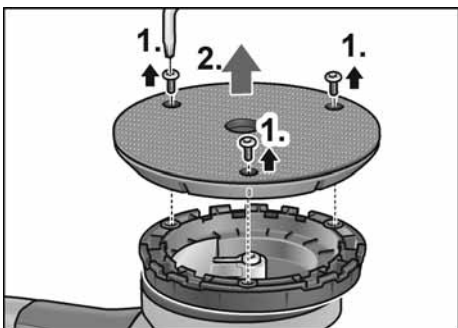
i **NAPUTAK!**

Vijke na glavi prijenosnika tijekom jamstvenog vremena ne odvijati. U slučaju nepridržavanja jamstvene obveze proizvođača se gase.

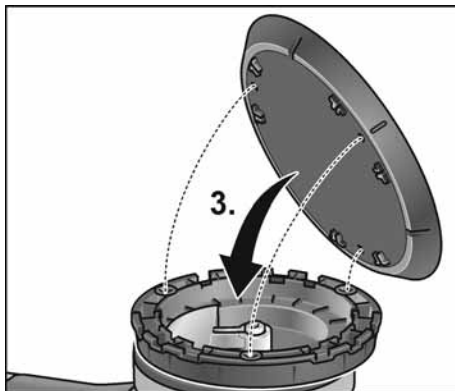
Zamjena potrošnih dijelova

Zamjena diska za brusni papir

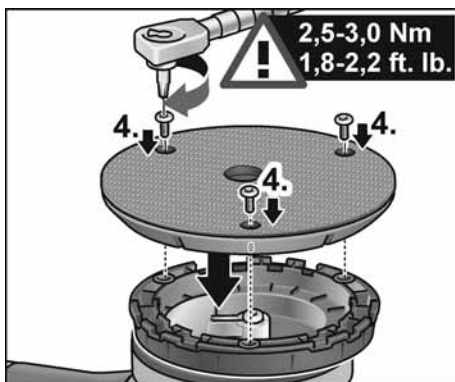
- Izvadite akumulator.
- Skinite alat za poliranje.
- Uređaj odložite na stražnju stranu.



- Otpustite i odvrnite vijke torx ključem (1.).
- Skinite istrošeni disk za brusni papir (2.).
- Uklonite prljavštinu u unutrašnjosti uređaja.



- Centrirajte rupice za pričvršćivanje i stavite novi tanjur s čičak prihvatom (3.).



- Uvrnite vijke i pritegnite torx ključem (4.). (pritezni moment 2,5-3,0 Nm (1,8-2,2 ft. lb.))
- Provedite probni rad. Provjerite dolazi li do neuravnoteženosti i vibracija.

⚠ **OPREZI!**

Pogrešan pritezni moment uzrokuje oštećenja na alatu i površinama za obradu.

Popravci

Popravke može provoditi isključivo radiona službe održavanja koju je proizvođač ovlastio.

Pričuvni dijelovi i pribor



NAPUTAK!

Smiju se koristiti samo alati koje je odobrila tvrtka FLEX.

Ostali pribor, posebno alate i sredstva za poliranje možete naći u katalogu proizvođača.

Crteže i listu rezervnih dijelova možete pronaći na našoj web stranici:

www.flex-tools.com

Napuci za zbrinjavanje na otpad



POZORI!

Istrošene električne alate prije zbrinjavanja onesposobite:

- *električne alate s napajanjem tako da uklonite priključni utikač,*
- *električne alate s akumulatorom tako da uklonite akumulator.*



Samo za EU-zemlje

Električne alate ne bacajte u kućno smeće!

Sukladno europskoj smjernici 2012/19/EU za električne i elektroničke stare aparate te njezinoj primjeni u nacionalnom pravu korištene električne aparate se mora odvojeno sakupljati te privesti ponovnom iskorisćenju na način neškodljiv po okoliš.



Recikliranje umjesto zbrinjavanja.

Aparat, pribor i pakiranje treba vratiti u pogon za recikliranje. Plastični su dijelovi označeni u svrhu recikliranja prema vrsti.



POZORI!

Akumulatore/baterije ne bacajte u kućni otpad, u vatru ili u vodu. Istrošene akumulatore ne otvarajte.

Akumulatore/baterije treba sakupiti, reciklirati ili zbrinuti na ekološki prihvatljiv način.



NAPUTAK!

O mogućnostima zbrinjavanja na otpad obavijestiti se kod stručnoga trgovca!

€-suglasnost

S punom odgovornošću izjavljujemo, da je proizvod opisan pod "Tehnički podaci" u skladu sa sljedećim standardima ili ostalim normativnim dokumentima:

EN 62841 sukladno odredbama smjernica 2014/30/EU, 2006/42/EZ, 2011/65/EU.

Odgovorni za tehničku dokumentaciju:

FLEX-Elektrowerkzeuge GmbH, R & D
Bahnhofstrasse 15, D-71711 Steinheim/Murr

Peter Lameli
Technical Head

Klaus Peter Weinper
Head of Quality
Department (QD)

15.12.2020

FLEX-Elektrowerkzeuge GmbH
Bahnhofstrasse 15, D-71711 Steinheim/Murr

Isključenje iz jamstva

Proizvodjač i njegov zastupnik ne jamče za štete te neostvarenu dobit uslijed prekida poslovne djelatnosti, koji je prouzročen proizvodom ili nemogućnošću uporabe proizvoda.

Proizvodjač i njegov zastupnik ne jamče za štete, koje su prouzročene nestručnom uporabom ili u vezi s proizvodima drugih proizvođača.

Vsebina

Simboli, ki se uporabljajo v teh navodilih .	216
Simboli na električnem orodju	216
Za vašo varnost	216
Hrup in tresljaji	218
Tehnične specifikacije	219
Pregled	220
Navodila za uporabo	221
Vzdrževanje in nega	224
Podatki o odlaganju	226
Izjava o skladnosti C €	226
Izjava o omejitvi odgovornosti	226

Simboli, ki se uporabljajo v teh navodilih

OPOZORILO!

Označuje grozečo nevarnost.
Če opozorila ne upoštevate, lahko povzročite smrt ali zelo hude poškodbe.

POZOR!

Označuje grozečo nevarnost.
Če opozorila ne upoštevate, lahko povzročite smrt ali zelo hude poškodbe.

OPOMBA

Označuje nasvete o uporabi in pomembne informacije.

Simboli na električnem orodju



Preberite navodila za uporabo, da zmanjšate nevarnost telesnih poškodb!



Nosite očala!



Informacije o odlaganju stare naprave! (oglejte si stran 226)!

Za vašo varnost

OPOZORILO!

Pred uporabo električnega orodja preberite naslednje priloge in ravnajte v skladu z njihovo vsebino:

- ta navodila za uporabo,
- splošna varnostna navodila za ravnanje z električnimi orodji, ki so vam na voljo v priloženem dokumentu (št. dokumenta: 315.915),
- trenutno veljavna pravila na mestu uporabe in predpise o preprečevanju nesreč.

Električno orodje je zasnovano v skladu s tehničnimi standardi in veljavnimi predpisi za tehnično varnost.

Kljub temu lahko pride pri njegovi uporabi do nevarnosti za življenje in telo uporabnika ali tretjih oseb in do škode na orodju oz. do druge materialne škode.

Električno orodje je dovoljeno uporabljati le

- v predvidene namene in
- v brezhibnem stanju.

Napake, ki ogrozijo varnost, je treba nemudoma odpraviti.

Predvidena uporaba

Ta ročni ekscentrični polirnik je namenjen

- za uporabo v industrijskih okoljih,
- različnim vrstam poliranja, na primer lakiranih površin na vozilih, površin pohištva, kovinskih in drugih površin, s polirnimi gobami,
- za uporabo s polirnimi nastavki, ki so primerni za število vrtljajev min. 500 vrt/min.

Varnostna navodila za poliranje

OPOZORILO!

Preberite in preglejte vsa varnostna navodila, opozorila, slike in specifikacije za to električno orodje. Če spodaj navedenih navodil ne boste upoštevali, lahko povzročite električni udar, požar in/ali resne poškodbe. Varnostna opozorila in navodila shranite za prihodnjo uporabo.

- **To električno orodje je namenjeno poliranju. Preberite vsa varnostna opozorila, navodila, risbe in specifikacije, ki so priložene temu električnemu orodju.** Zaradi neupoštevanja navodil lahko pride do električnega udara, požara in/ali hude poškodbe.
- **Odsvetujemo uporabo tega električnega orodja za dela, kot so brušenje, brušenje z žično ščetko ali odrezovanje.** Dela, za katera ni namenjeno to električno orodje, so lahko nevarna in lahko povzročijo telesne poškodbe.
- **Ne uporabljajte pripomočkov, ki jih posebej za to orodje ni izdelal in priporočil proizvajalec orodja.** Čeprav je pripomoček mogoče priključiti na vaše električno orodje, ta ni nujno tudi varen.
- **Nazivna hitrost pripomočka mora biti vsaj enaka največji hitrosti, ki je označena na električnem orodju.** Pripomočki, ki se vrtijo z večjo hitrostjo od nazivne hitrosti, se lahko zlomijo ali razpadejo.
- **Zunanji premer in debelina vašega pripomočka morata biti v predvidenem območju zmogljivosti vašega električnega orodja.** Prevelikih ali premajhnih pripomočkov ni mogoče primerno zaščititi ali upravljati.
- **Navojni nosilci pripomočkov morajo ustrezati navojem na vretenu brusilnika.** Pri pripomočkih, ki jih namestite s prirobnicami, morajo natične odprtine pripomočkov ustrezati premeru prirobnice. Pripomočki, ki ne ustrezajo vpenjalnemu držalu električnega orodja, so neuravnoteženi, se preveč tresejo in lahko povzročijo izgubo nadzora.
- **Ne uporabljajte poškodovanega pripomočka.** Pred uporabo vsakokrat preglejte pripomoček, ali so na primer brusilni koleščki odlomljeni ali razpokani, ali je podložna blazinica razpokana, raztrgana ali obrabljena in ali ima žična ščetka ločene ali zlomljene žice. V primeru, da je električno orodje ali pripomoček padel na tla, preverite škodo in namestite nepoškodovan pripomoček. Po preverjanju in nameščanju pripomočka umaknite ploščati del vrtečega pripomočka proč od sebe in drugih oseb in pustite, da električno orodje eno minuto deluje z največjo hitrostjo brez obremenitve. Poškodovani pripomočki se v tem času preskušanja običajno zlomijo.
- **Nosite osebno zaščitno opremo.** Uporabljajte zaščito za obraz, zaščitna očala s stransko zaščito ali običajna zaščitna očala glede na vrsto dela. Po potrebi nosite protiprašno masko, zaščito za sluh, rokavice in zaščitni predpasnik, ki ga ne morejo prebiti ostri kosi ali delci obdelovanca. Zaščita za oči mora ščititi pred letečimi ostanki, ki nastanejo med različnimi deli. Protiprašna maska ali respirator mora biti sposoben filtrirati delce, ki se ustvarjajo med vašim delom. Daljša izpostavljenost močnemu hrupu lahko povzroči izgubo sluha.
- **Druge osebe morajo biti na varni razdalji od delovnega prostora. Vsaka oseba, ki vstopa v delovni prostor, mora nositi osebno zaščitno opremo.** Delci obdelovanca ali zlomljenega pripomočka lahko odletijo zunaj neposredne bližine dela in povzročijo poškodbo.
- **Pri izvajanju del, pri katerih lahko pride od stika orodja s skritimi električnimi vodi, orodje prijemajte samo za izolirane prijemalne površine.** Ob stiku z električnim vodom, ki je pod napetostjo, lahko pod napetost pridejo tudi kovinski deli orodja, kar lahko povzroči električni udar.
- **Nikoli ne odložite električnega orodja, preden se popolnoma ustavi.** Vrteči se pripomoček se lahko zatakne za površino in povzroči, da električno orodje uide izpod vašega nadzora.
- **Ne vklaplajte električnega orodja, kadar ga nosite ob boku.** Vrteči pripomoček se lahko nenamerno zatakne za vaša oblačila, kar ga potegne proti vašemu telesu.
- **Redno čistite zračnike električnega orodja.** Ventilator motorja sesa prah v ohišje. Prekomerna količina nabranega kovinskega prahu lahko povzroči električni udar.
- **Ne upravljajte električnega orodja v bližini vnetljivih materialov.** Iskre lahko vnamejo te materiale.
- **Ne uporabljajte pripomočkov, za katere so potrebna tekoča hladilna sredstva.** Z uporabo vode ali drugega tekočega hladilnega sredstva lahko povzročite električni udar, ki lahko povzroči tudi smrt.

Odskok in podobna opozorila

Povratni udarec je nenadna reakcija, ki nastane zaradi zagozdenja ali blokiranja vrtečega se vsadnega orodja, na primer brusilnega koluta, brusilnega krožnika, žične ščetke in podobnega. Zagozdenje ali blokiranje ima za posledico takojšnjo ustavitve vrtečega se vsadnega orodja. Nekontrolirano električno orodje se zaradi tega pospešeno premakne v smer, ki je nasprotna smeri vrtenja vsadnega orodja. Če se na primer brusilni kolut zatakne ali zablokira v obdelovanec, se lahko rob brusilnega koluta, ki je potopljen v obdelovanec, zaplete vanj in brusilni kolut se odlomi ali povzroči povratni udarec. Brusilni kolut se nato premakne proti uporabniku ali proč od njega, odvisno od smeri vrtenja brusilnega koluta na mestu blokiranja. Blokirni koluti se lahko pri tem tudi zlomijo. Povratni udarec je posledica napačne ali pomanjkljive uporabe električnega orodja. Preprečite ga lahko z ustreznimi previdnostnimi ukrepi. Navedeni so v nadaljevanju besedila.

- **Trdno držite električno orodje in se postavite tako, da lahko z rokami in telesom obvladate silo odskoka. Za učinkovit nadzor nad odskokom ali sunkom med zagonom vedno uporabljajte dodatni ročaj, če ga ima orodje.** Upravljavac lahko nadzoruje sunek ali silo odskoka, če izvede ustrezne varnostne ukrepe.
- **Nikoli ne postavljajte svoje dlani v bližino vrtečega pripomočka.** Pripomoček lahko odskoči na vašo dlan.
- **Ne postavljajte se v območje, kamor se lahko orodje premakne v primeru odskoka.** Električno orodje bo ob odskoku odletelo v nasprotno smer gibanja polirne naprave na točki stiska.
- **Posebej previdni dobite pri obdelovanju kotov, ostrih robov ipd. Pazite, da orodje ne poskakuje ali se zatakne.** Koti, ostri robovi ali poskakovanje pogosto povzročijo zatikanje vrtečega pripomočka in izgubo nadzora ali odskok. To lahko povzroči izgubo nadzora ali odskok.

Posebna opozorila za poliranje

- **Ne dovolite, da bi se nepritrjeni deli polirne blazinice ali njene pritrditvene žice prosto vrtele. Odmaknite ali odrežite nepritrjene pritrditvene žice.** Prsti se lahko zapletejo v nepritrjene in vrteče se pritrditvene žice ali zataknejo za obdelovanec.

Hrup in tresljaji



OPOMBA

Vrednosti za nivo hrupa, ocenjenega s stopnjo A, ter skupne vrednosti tresljajev so navedene v razpredelnicah „Tehnične specifikacije“.

Vrednosti hrupa in tresljajev so bili določeni v skladu s standardom EN 62841.



POZOR!

Navedene meritve veljajo za nova električna orodja. Vsakodnevna uporaba povzroči, da se vrednosti hrupa in tresljajev spremenijo.



OPOMBA

Vrednosti emisij tresljajev in hrupa, navedene v teh navodilih, so bile izmerjene v skladu s standardiziranim merilnim preizkusom, podanim v standardu EN 62841, in jih je mogoče uporabljati za primerjavo električnih orodij. Uporabljati jih je mogoče za predhodno oceno izpostavljenosti obremenitvam. Navedene ravni emisij ustrezajo vrednostim pri glavnih načinih uporabe električnega orodja. Če električno orodje uporabljate v druge namene ali z drugimi nastavki ali ga slabo vzdržujete, se lahko emisije hrupa in tresljajev razlikujejo. To lahko močno poveča raven izpostavljenosti obremenitvam v celotnem obdobju uporabe. Za točno oceno ravni izpostavljenosti obremenitvam je treba upoštevati tudi čas, v katerem je naprava izklopljena ali v katerem je vklopljena, a ni v uporabi. To lahko močno zmanjša raven izpostavljenosti obremenitvam v celotnem obdobju uporabe. Upoštevajte tudi druge varnostne ukrepe za zaščito uporabnika pred učinki tresljajev, na primer: vzdrževanje električnega orodja in nastavkov, uporabo z ogretim rokami in organizacijo delovnih procesov.



POZOR!

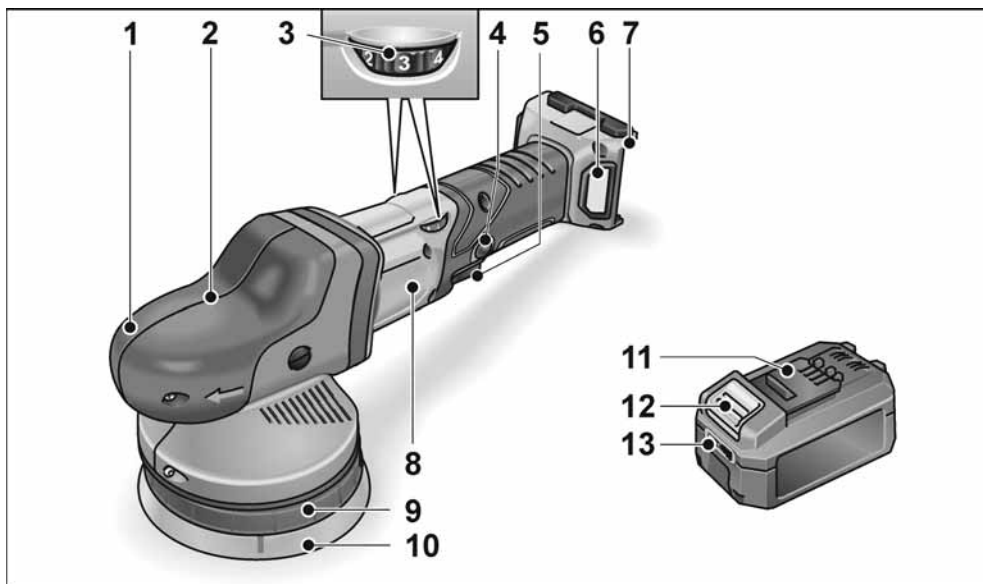
Pri ravni zvočnega tlaka nad 85 dB(A) uporabljajte zaščito za ušesa.

Tehnične specifikacije

		XFE 15 125 18.0-EC XFE 15 150 18.0-EC	XCE 8 125 18.0-EC
Vrsta naprave		Ekscentrični polirnik	
Nazivna napetost	V	18	
Akumulatorska baterija	Ah	AP 18.0/2,5 AP 18.0/5,0	
Nosilec nastavkov		Sprijemalo Ø 125/150	Sprijemalo Ø 125
Največji Ø orodja	mm	160	
Gibi	mm	15	8
Število vrtljajev v prostem teku	vrt/min	4.600-7.600	280-430
Teža v skladu s postopkom EPTA 01/2003 (brez akumulatorske baterije)	kg	2,1	2,15
Teža, akumulatorska baterij - AP 18.0/2,5 - AP 18.0/5,0	kg kg	0,42 0,72	
Povprečen čas delovanja akumulatorske baterije (odvisno od števila vrtljajev, premera nastavka, obremenitev ...) - AP 18.0/2,5 - AP 18.0/5,0	min min	20 40	
Nivo hrupa, ki je ocenjen s stopnjo A, je v skladu s standardom EN 62841 (glejte „Hrup in tresljaji“):			
Raven zvočnega tlaka L_{pA}	dB(A)	73,2	79,9
Raven zvočne moči L_{WA}	dB(A)	84,2	90,9
Negotovost K	db	2,5	
Skupna vrednost tresljajev v skladu s standardom EN 62841 (glejte „Hrup in tresljaji“):			
Emisijska vrednost a_h	m/s^2	7,2	4,9
Negotovost K	m/s^2	0,5	1,5

Pregled

V teh navodilih so opisana različna električna orodja. Slikovni prikaz se lahko v nekaterih podrobnostih razlikuje od kupljenega električnega orodja.



- | | |
|--|---|
| <p>1 Pokrov ročaja
Glava z izhodno odprtino za zrak in puščico s smerjo vrtenja.</p> <p>2 Glava gonila *</p> <p>3 Vrtljivi gumb za vnaprejšnjo izbiro hitrosti</p> <p>4 Gumb za zaklep stikala
Gumb za zaklep zaklene stikalo (5) med neprekinjenim delovanjem.</p> <p>5 Stikalo
Za vklop/izklop in za stopnjevanje hitrosti do največjega števila vrtljajev.</p> | <p>6 Pokrov filtra</p> <p>7 Reža za vstavljanje akumulatorske baterije</p> <p>8 Tipska tablica</p> <p>9 Vpetje krožnika</p> <p>10 Krožnik</p> <p>11 Flex Litij-ionska akumulatorska baterija</p> <p>12 Gumb za deblokado akumulatorske baterije</p> <p>13 Prikaz stanja napoljenosti akumulatorske baterije</p> |
|--|---|

Vijačni ključ Torx T20 *

* ni prikazano

Navodila za uporabo

OPOZORILO!

Pred vsemi deli na električnem orodju odstranite akumulatorsko baterijo.

Pred vklopom električnega orodja

Polirno napravo razpakirajte in preverite, ali deli manjkajo ali so poškodovani.

OPOMBA

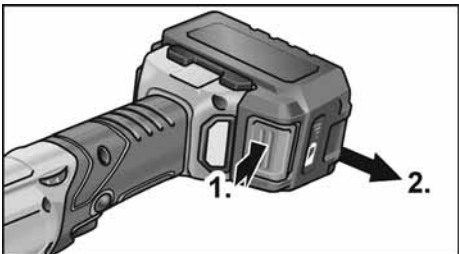
Akumulatorske baterije ob dobavi niso popolnoma napolnjene. Pred prvo uporabo akumulatorske baterije popolnoma napolnite. Glejte navodila za uporabo polnilnika.

Vstavljanje/menjava akumulatorske baterije

- Napolnjeno akumulatorsko baterijo v električno orodje potisnite tako daleč, da se popolnoma zaskoči.



- Za izvzemanje pritisnite gumb za sprostitvev (1.) in izvlecite akumulatorsko baterijo (2.).

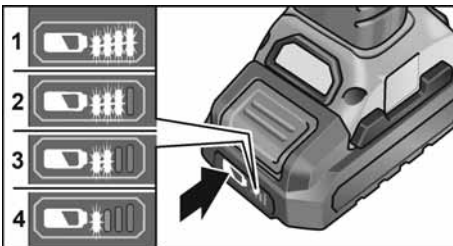


POZORI!

Če orodja dalj časa ne uporabljate, zaščitite kontakte akumulatorske baterije. Nepritrjeni kovinski deli lahko povzročijo kratek stik kontaktov, kar privede do nevarnosti eksplozije in požara!

Stanje napoljenosti akumulatorske baterije

- S pritiskom na tipko lahko z LED-diod odčitete stanje napoljenosti akumulatorskih baterij.

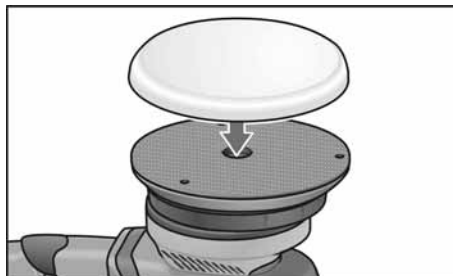


Prikaz ugasne po 5 sekundah.

Če utripa ena od LED-diod, je treba napolniti akumulatorsko baterijo. Če po pritisku na tipko ne sveti nobena LED-dioda, je akumulatorska baterija pokvarjena in jo je treba zamenjati.

Pritrditev/menjava nastavka

- Odstranite akumulatorsko baterijo.



- Polirno sredstvo, centrirano glede na nastavek, vprite na krožnik. Uporabljajte le orodje za poliranje, ki ni poškodovano.
- Vstavite akumulatorsko baterijo.
- Vključite polirno napravo (brez uporabe prekucnega stikala) in jo pustite delovati približno 30 sekund. Preverite glede neuravnoveženosti in tresljajev.
- Polirno napravo izklopite.

Opombe za pritrditev nastavkov

POZORI!

Nastavke pritrdite sredinsko poravnano na nosilec nastavkov. Poškodba orodja zaradi neuravnoveženosti. Rezultat dela se lahko poslabša.

i OPOMBA

S tem modelom orodja uporabljajte izključno originalen pribor FLEX. Če se ne uporablja originalen pribor FLEX, lahko posledično pride do slabše kakovosti poliranja, povečanja treslajev, hitrejših obrabe ali celo okvare orodja.

Opombe o obrabljanju gobe

i OPOMBA

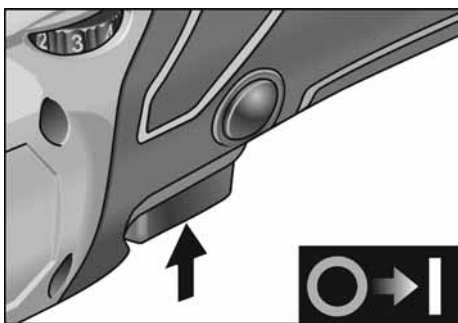
Na splošno se goba pri prosto vrtečih se ekscentričnih polirnikih obrabi veliko hitreje kot pri rotacijskih ali prisižno gnanih ekscentričnih polirnikih.

Ta obraba je pogojena s pogonom in se ne pojavlja v zunanjem območju gobe, temveč v njenem jedru. Močnejše/daljše kot je obremenjevanje in s tem uničevanje celične strukture, prej začne nastajati toplota zaradi trenja, zato ni mogoče preprečiti posledične škode.

Ta obraba na zunanji strani gobe ni opazna. Poškodbe orodja zaradi visokih temperatur je mogoče preprečiti le s pravočasno menjavo in odstranitvijo.

Vklop in izklop

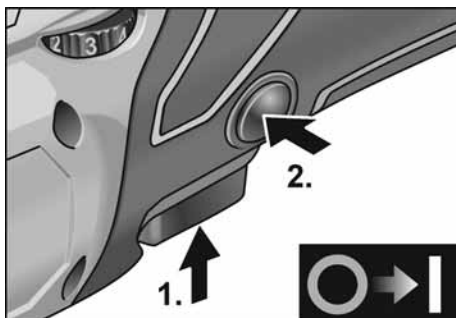
Kratko delovanje brez uporabe prekucnega stikala



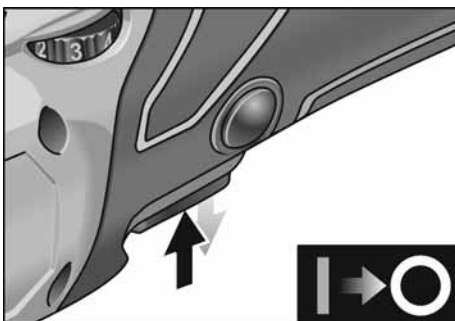
- Pritisnite in pridržite stikalo.
- Za izklop sprostite stikalo.

Trajno delovanje z zaklepom izklop/odstranitve akumulatorske baterije

- Izklopite električno orodje.
- Ponovno vklopite električno orodje.

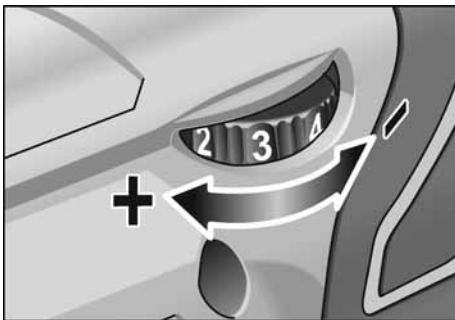


- Pritisnite in pridržite stikalo (1.).
- Za zaklep položaja pridržite gumb za zaklep (2.) in sprostite stikalo.



- Za izklop stikalo na kratko pritisnite in ga nato izpustite.

Vnaprejšnja izbira hitrosti



- Za nastavev hitrosti delovanja vrtljivi gumb nastavite na želeno vrednost.
- Nežno pritisnite stikalo, da delovanje električnega orodja pospešite do vnaprej izbrane hitrosti.

**OPOMBA**

Ob preobremenitvi ali pregrevanju med trajnim delovanjem se orodje izklopi. Če želite delo nadaljevati, orodje izklopite in ponovno vklopite.

Navodila za uporabo**POZOR!**

Ko polimo napravo izklopite, se orodje za brušenje še krajši čas vrti.

**OPOMBA**

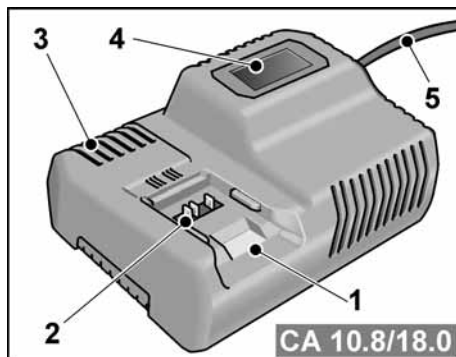
Po menjavi nastavka (npr. volna namesto polirne gobe) lahko zaradi razlike v teži pride do povečanih tresljajev. Spreminjajte delovno število vrtljajev na nastavitvenem kolescu, dokler se tresljaji ne zmanjšajo.

- Preden orodje naslonite na površino za poliranje, ga vključite in počakajte, da doseže nastavljeno število vrtljajev.



- Polirnik nežno pritisnite na površino za poliranje in ga premikajte s krožnimi gibi, ki se prekrivajo, da zagotovite dober rezultat poliranja in dolgo življenjsko dobo orodja.
- Pri uporabi polirne paste za posamezno pasto uporabite ustrezno orodje.

Dodatne informacije o naših izdelkih so na voljo na www.flex-tools.com.

Polnilnik

- 1 Reža za vstavljanje akumulatorske baterije
- 2 Kontakti
- 3 Prezračevalne reže
- 4 Zaslon za prikaz delovnega stanja
- 5 Omrežni kabel z omrežnim vtičem

Polnilnik CA 10.8/18.0 je namenjen polnjenju akumulatorskih baterij podjetja FLEX naslednjih vrst:

- AP 10.8 (2,5 Ah),
- AP 18.0 (2,5 Ah),
- AP 10.8 (5,0 Ah),
- AP 18.0 (5,0 Ah).

Nasveti za dolgo življenjsko dobo akumulatorske baterije**POZOR!**

- Akumulatorskih baterij nikdar ne polnite pri temperaturah pod 0 °C oz. pri temperaturah nad 55 °C.
- Akumulatorskih baterij ne polnite v okoljih z visoko stopnjo vlage v zraku oz. pri visokih okoljskih temperaturah.
- Akumulatorskih baterij in polnilnika med polnjenjem ne prekrivajte.
- Omrežni vtič polnilnika po končanem polnjenju izvalcite iz vtičnice.

Med polnjenjem se akumulatorska baterija in polnilnik segrejeta. To je povsem običajno! Litij-ionske akumulatorske baterije nimajo znanega „spominskega učinka“. Kljub temu je treba akumulatorsko baterijo pred polnjenjem popolnoma izprazniti in dovoliti, da se polnjenje v celoti zaključi.

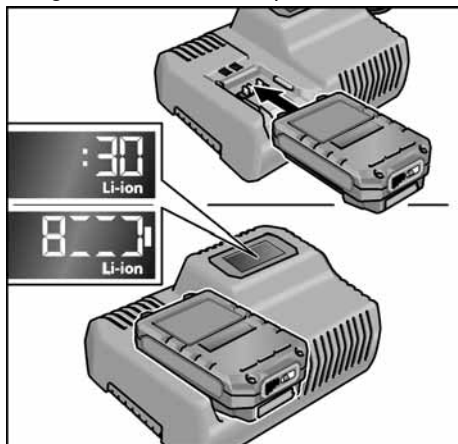
Če akumulatorskih baterij dalj časa ne boste uporabljali, jih shranite v delno napolnjenem stanju in pri hladnih temperaturah.


Polnjenje

POZOR!

V priložen polnilnik je dovoljeno vstaviti samo originalne akumulatorske baterije.

- Vtič polnilnika priključite na električno omrežje. Osvetlitev ozadja zaslona za dve sekundi zasveti zeleno, nato znova ugasne. Prikaže se napis OK.



- Akumulatorsko baterijo potisnite v polnilnik tako daleč, da se popolnoma zaskoči.
 - Na zaslonu se izmenično prikazujeta preostali čas polnjenja (do popolne napolnjenosti akumulatorske baterije) in grafičen prikaz napolnjenosti.
 - Osvetlitev ozadja zaslona sveti oranžno, ko je stanje napolnjenosti akumulatorske baterije manj kot 80 %.
 - Ko je akumulatorska baterija napolnjena 80 % ali več, zaslon sveti zeleno in prikaže se napis Ok.
- Akumulatorska baterija je povsem napolnjena, ko se prikaže 

Zelena osvetlitev ozadja po krajšem času ugas.


- Akumulatorsko baterijo izvzemite iz polnilnika.




- Izvlecite vtič iz vtičnic.

OPOMBA

Če po vstavitvi akumulatorske baterije v polnilnik zaslon utripa, je na akumulatorski bateriji ali na polnilniku prišlo do napake.

 Zaslon utripa počasi.
Oranžna osvetlitev ozadja.

Akumulatorska baterija je prevroča oz. prehladna. Ko akumulatorska baterija doseže temperaturo za polnjenje (0 °C ...55 °C), se polnjenje začne.

 Zaslon (X) utripa hitro.
Rdeča osvetlitev ozadja.

Akumulatorsko baterijo odstranite iz polnilnika in jo znova vstavite. Če prikaz ostane nespremenjen, je akumulatorska baterija v okvari. Zamenjajte akumulatorsko baterijo oz. jo odnesite v specializirano delavnico, da jo preverijo.

Če se enako sporočilo pojavi, tudi ko uporabite drugo akumulatorsko baterijo, je prišlo do okvare polnilnika. V specializirani delavnici naj preverijo polnilnik.

Vzdrževanje in nega

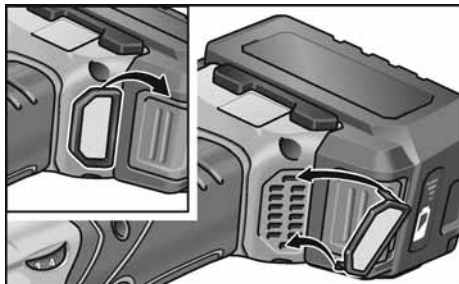
OPOZORILO!

Pred vsemi deli na električnem orodju odstranite akumulatorsko baterijo.

Čiščenje

- Orodje in mrežo nad prezračevalnimi režami čistite v rednih časovnih presledkih. Pogostost čiščenja je odvisna od materiala in trajanja uporabe.
- S suhim stisnjenim zrakom redno izpihujte notranjost ohišja in motorja.

- Redno čistite filter za pra.



Snemite filter za prah in ga izpihajte s suhim stisnjenim zrakom.

Gonilo



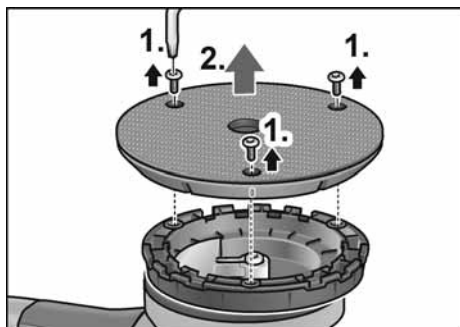
OPOMBA

V garancijski dobi ne odvijajte vijakov na glavi gonila. V primeru neupoštevanja se garancijske obveznosti proizvajalca štejejo za nične.

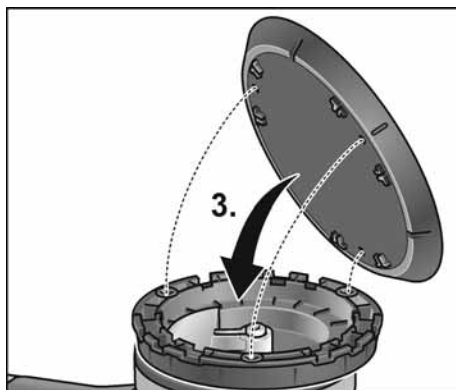
Menjava obrabljenih delov

Menjava krožnika

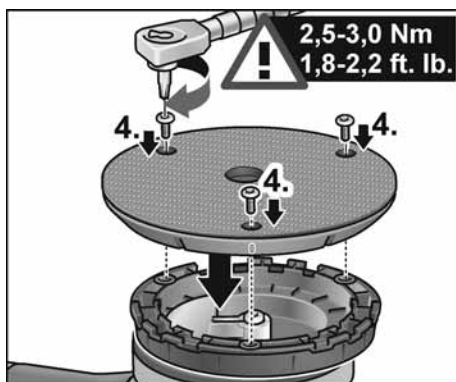
- Odstranite akumulatorsko baterijo.
- Odstranite orodje za poliranje.
- Orodje položite na hrbtno stran.



- Z vijačnim ključem Torx odvijte vijake (1.).
- Snemite obrabljen krožnik (2.).
- Odstranite umazanijo v notranjosti.



- Poravnajte luknje za pritrjevanje in namestite nov krožnik (3.).



- Privijte vijake in jih zategnite z vijačnim ključem Torx (4.). (Zatezni moment 2,5–3,0 Nm (1,8–2,2 ft. lb.))
- Opravite preizkusni tek. Preverite, ali prihaja do neuravnoteženosti in tresljajev.



POZORI!

Napačni zatezni moment lahko povzroči poškodbe na orodju in obdelovanih površinah.

Popravila

Popravila lahko izvede samo pooblaščen servisni center za stranke.

Nadomestni deli in pripomočki



OPOMBA

Uporabljati je dovoljeno samo orodja, ki jih odobri podjetje FLEX.

Za druge pripomočke, zlasti orodja in polirne pripomočke, glejte kataloge proizvajalca.

Eksplozijsko risbo in sezname nadomestnih delov najdete na naši spletni strani:

www.flex-tools.com

Podatki o odlaganju



OPOZORILO!

Odslužena električna orodja pred odstranitvijo naredite neuporabna:

- pri električnih orodjih s kablom to storite tako, da odstranite priključni kabel,
- iz akumulatorskih električnih orodij pa odstranite akumulatorsko baterijo.



Samo za države EU

Električnih orodij ne odstranite med gospodinjske odpadke!

V skladu z Direktivo 2012/19/EU o odpadni električni in elektronski opremi ter prenosom v nacionalno pravo je treba rabljena električna orodja zbrati ločeno in reciklirati na okolju prijazen način.



Recikliranje materialov namesto odstranjevanja odpadkov.

Orodje, pribor in embalažo je treba oddati v okolju prijazno recikliranje. Plastični deli so označeni, da boste lahko dele ustrezno ločili za recikliranje.



OPOZORILO!

Akumulatorskih baterij/baterij ne vrzite med gospodinjske odpadke, v ogenj ali v vodo. Odsluženih akumulatorskih baterij ne odpirajte.

Samo za države EU:

V skladu z Direktivo 2006/66/ES morate okvarjene ali obrabljene akumulatorske baterije/baterije zbirati ločeno in jih okolju prijazno reciklirati.



OPOMBA

Glede možnosti odstranjevanja se obrnite na pooblaščenega prodajalca!

Izjava o skladnosti (C) (E)

Na lastno odgovornost izjavljamo, da je izdelek, opisan v "Tehnične specifikacije", skladen z naslednjimi standardi ali normativnimi dokumenti:

EN 62841 v skladu z določbami iz direktiv 2014/30/EU, 2006/42/ES, 2011/65/EU.

Odgovornost za tehnično dokumentacijo:

FLEX-Elektrowerkzeuge GmbH, R & D
Bahnhofstrasse 15, D-71711 Steinheim/Murr

Peter Lameli
Technical Head

Klaus Peter Weinper
Head of Quality
Department (QD)

15.12.2020

FLEX-Elektrowerkzeuge GmbH
Bahnhofstrasse 15, D-71711 Steinheim/Murr

Izjava o omejitvi odgovornosti

Proizvajalec in njegov zastopnik nista odgovorna za kakršno koli škodo in izgubo dobička zaradi prekinitve poslovanja, ki je posledica izdelka ali nemogoče uporabe izdelka. Proizvajalec in njegov zastopnik nista odgovorna za kakršno koli škodo, ki je nastala zaradi nepravilne uporabe električnega orodja ali njegove uporabe z izdelki drugih proizvajalcev.

Cuprins

Simboluri folosite	227
Simboluri pe aparat	227
Pentru siguranța Dvs.	227
Zgomot și vibrație	229
Date tehnice	230
Dintr-o singură privire	231
Instrucțiune de utilizare	232
Întreținere și îngrijire	236
Indicații de salubritate	237
Conformitatea C E	237
Excluderea răspunderii	237

Simboluri folosite



AVERTIZARE!

Inseamnă un pericol care amenință direct. În cazul în care nu se acordă atenție acestei indicații există amenințarea cu moartea sau răniiri grave.



ATENȚIE!

Inseamnă o posibilă situație periculoasă. În cazul în care nu se acordă atenție acestei indicații pot avea loc răniiri sau pagube materiale.



INDICAȚIE

Inseamnă sfaturi utile de aplicare și informații importante.

Simboluri pe aparat



Pentru a evita pericolul de rănire, citiți instrucțiunile de utilizare!



Purtați ochelari de protecție!



Indicație de salubritate pentru aparatul vechi (vezi pagin 237)!

Pentru siguranța Dvs.



AVERTIZARE!

Înainte de utilizarea lustruitorului citiți și apoi acționați:

- prezenta instrucțiune de deservire,
- „Indicații de siguranță generale” pentru utilizarea sculelor electrice în caietul anexat (Înscris Nr.: 315.915)),
- Regulile și prescripțiile de protecție contra accidentelor aplicabile locului de utilizare.

Acest lustruitor este construit după stadiul tehnicii și al regulilor tehnice de siguranță recunoscute. Cu toate acestea este posibil ca la utilizarea sa să apară pericole pentru corpul și viața utilizatorului sau al unor terți respectiv pagube la mașină sau la alte valori materiale. Lustruitorul trebuie să se utilizeze

- pentru o folosire conform destinației,
- într-o stare tehnică de siguranță ireproșabilă.

Înlăturați imediat defecțiunile care afectează siguranța.

Folosire conform destinației

Acest șlefuitor manual cu excentric este destinat

- pentru utilizarea în industrie și meșteșuguri,
- pentru lucrări de lustruire de orice fel, de exemplu, a suprafețelor vopsite ale vehiculelor, suprafețelor de mobilă și suprafețelor metalice etc. cu bureți de lustruit,
- pentru utilizarea cu scule de lustruit, admise pentru o turație de cel puțin 500 rot/min.

Indicații de siguranță pentru lustruit



AVERTIZARE!

Citiți toate indicațiile de siguranță, instrucțiunile, figurile și specificațiile pentru scula electrică inclusă în pachetul de livrare. Nerespectarea indicațiilor de avertizare și a instrucțiunilor poate provoca electrocutare, incendii și/sau răniiri grave. Păstrați toate indicațiile de siguranță și instrucțiunile în vederea utilizărilor viitoare.

- **Această unealtă electrică trebuie folosită ca lustruitor. Acordați atenție tuturor indicațiilor de siguranță, instrucțiunilor, reprezentărilor și datelor, pe care le primiți împreună cu aparatul.** Dacă nu acordați atenție următoarelor indicații, se poate ajunge la electrocutare, foc și/sau răniri grave.
- **Această unealtă electrică nu este indicată pentru polizare, șlefuire cu șmirghel, lucrări cu perii de sârmă și discuri abrazive.** Utilizări, care nu sunt prevăzute pentru această unealtă electrică pot produce periclități și răniri.
- **Nu folosiți accesorii, care nu au fost prevăzute și recomandate de producător special pentru această unealtă electrică.** Numai pentru că ați putut fixa accesoriul la unealta dvs. electrică, nu garantează o utilizare sigură.
- **Turația admisă a sculei de schimb trebuie să fie cel puțin la fel de mare ca turația maximă indicată pe unealta electrică.** Accesoriul care se rotește mai repede decât este admis, se poate rupe și zbura împrejur.
- **Diametrul exterior și grosimea sculei de schimb trebuie să corespundă datelor privind dimensiunile uneltei dvs. electrice.** Sculele de schimb greșit dimensionate nu pot fi ecranate sau controlate suficient.
- **Scule de schimb cu filet trebuie să se potrivească exact cu filetul șpindelului de lustruit.** La scule de schimb, care se montează cu ajutorul unei flanșe, diametrul găurii sculei de schimb trebuie să se potrivească cu diametrul de prindere al flanșei. Sculele de schimb, care nu se fixează exact pe unealta electrică, se rotesc neregulat, vibrează foarte puternic și pot duce la pierderea controlului.
- **Nu folosiți scule de schimb defecte.** Controlați înainte de fiecare utilizare sculele de schimb, dacă sunt ciobite sau prezintă fisuri. Dacă unealta electrică sau scula de schimb cad jos, verificați dacă s-au defectat sau folosiți o sculă de schimb fără defecte. Dacă ați controlat scula de schimb și ați montat-o, rămâneți atât dvs. cât și persoanele aflate în apropierea dvs. în afara nivelului sculei rotitoare și lăsați aparatul să se rotească timp de un minut cu turația maximă. Sculele de schimb defecte se rup de cele mai multe ori în timpul de testare.
- **Purtați echipament de protecție personal. Folosiți în funcție de aplicație protecție totală pentru față, protecție pentru ochi sau ochelari de protecție.** În măsura în care este potrivit, purtați mască de praf, protecție pentru auz, mănuși de protecție sau un șorț special, care ține particulele mici de material departe de dvs. Ochiul trebuie protejat de corpurile străine care zboară împrejur, care apar la diverse aplicații. Masca de praf sau de protecție a respirației trebuie să filtreze praful care se formează la aplicație. Dacă sunteți expus la zgomot puternic, puteți să vă pierdeți auzul.
- **Fiți atenți la celelalte persoane la distanța sigură față de zona dvs. de lucru.** Oricine intră în zona de lucru, trebuie să poarte echipament de protecție personal. Bucăți sparte ale sculei sau scule de schimb rupte pot zbura și produce răniri și în afara zonei de lucru directe.
- **Apucați aparatul numai de suprafețele de prindere izolate, în cazul în care scula de lucru permite mascarea cablurilor de alimentare electrică.** Contactul cu un cablu aflat sub tensiune poate pune sub tensiune părțile metalice ale aparatului și provoca electrocutarea.
- **Nu depuneți niciodată unealta electrică înainte ca scula de schimb să se fi oprit complet.** Scula de schimb rotitoare poate veni în contact cu suprafața pe care a fost depusă, iar dvs. puteți pierde controlul asupra uneltei electrice.
- **Nu lăsați să funcționeze unealta electrică în timp ce o purtați.** Îmbrăcăminte dvs. poate fi prinsă prin contact întâmplător cu scula de schimb rotitoare și scula poate pătrunde în corpul dvs.
- **Curățați în mod regulat fantele de aerisire all uneltei dvs. electrice.** Sufianta motorului aspiră praf în carcasă și o acumulare puternică de praf metalic poate produce pericole electrice.

- **Nu folosiți unealta electrică în apropiere de materiale inflamabile.** Scânteile pot aprinde aceste materiale.
Nu folosiți scule de schimb, care necesită lichide de răcire. Folosirea de apă sau alte lichide de răcire pot duce la electrocutare.

Recul și indicații de siguranță corespunzătoare

Recul este reacția bruscă apărută la agățarea sau blocarea unui accesoriu care se rotește, cum ar fi un disc de șlefuit, un disc abraziv, o perie de sârmă, etc. Agățarea sau blocarea duce la oprirea bruscă a accesoriului care se rotește. Aceasta face, ca scula electrică necontrolată să fie accelerată în punctul de blocare, în sens contrar direcției de rotație a accesoriului. Dacă, de exemplu, un disc de șlefuit se agață sau se blochează în piesa de lucru, marginea discului de șlefuit care penetrează direct piesa de lucru se poate agăța în aceasta și duce astfel la smulgerea discului de șlefuit sau poate provoca recul. Discul de șlefuit se va deplasa către operator sau în sens opus acestuia, în funcție de direcția de rotație a discului în punctul de blocare. În această situație discurile de șlefuit se pot chiar rupe. Un recul este consecința utilizării greșite sau defectuoase a sculei electrice. El poate fi împiedicat prin măsuri preventive adecvate, precum cele descrise în continuare.

- **Țineți unealta electrică foarte bine și aduceți corpul și brațele dvs. într-o poziție, în care puteți prelua forțele de recul. Pentru un control maxim asupra forțelor de recul sau a momentelor de reacție la accelerare.** Persoana deservită poate stăpâni forțele de recul și de reacție prin măsuri de atenție adecvate.
- **Nu aduceți niciodată mâna dvs. în apropierea sculelor de schimb rotitoare.** Scula de schimb poate să vă miște mâna la recul.
- **Evitați cu corpul dvs. zona în care unealta electrică este mișcată la un recul.** Reculul trimite unealta electrică în sensul contrar mișcării lustruitorului la zona de blocare.

- **Lucrați deosebit de atent în zona colțurilor, a marginilor ascuțite ș.a.m.d. Împiedicați, ca sculele la rîfecul să se întoarcă de la piesa de lucru și să se prindă.** Scula de schimb rotitoare are tendința în colțuri, margini ascuțite dau dacă ricoșează, să se prindă. Aceasta produce pierderea controlului sau reculul.

Avertismente speciale privind operațiile de lustruire

- **Nu admiteți părți libere ale capotei de lustruit, în special șnururi de fixare. Stivuiți sau scurtați șnururile de fixare.** Șnururi de fixare libere antrenate în rotire vă pot prinde degetele sau se pot prinde în piesa de lucru.

Zgomot și vibrație



INDICAȚIE

Extrageți valorile pentru nivelul de zgomot evaluat după curba de filtrare A, precum și valorile totale ale vibrației din tabelul „Date tehnice”. Valorile zgomotului și vibrației au fost determinate conform EN 62841.



ATENȚIE!

Valorile de măsură indicate sunt valabile numai pentru aparate noi. La utilizarea zilnică valorile zgomotului și vibrației se modifică.



INDICAȚIE

Valorile emisiilor de vibrații și de zgomot indicate în aceste instrucțiuni au fost măsurate conform unei proceduri de măsurare normate în EN 62841 și pot fi folosite pentru compararea sculelor electrice între ele. Acestea sunt adecvate și pentru o apreciere aproximativă a sarcinii. Nivelurile indicate reprezintă principalele aplicații ale sculei electrice. Dacă scula electrică este utilizată pentru alte aplicații, cu scule de lucru care se abat sau care sunt insuficient întreținute, nivelul de zgomot și de vibrații poate varia. Aceasta poate mări considerabil sarcinile pe toată durata timpului de lucru. Pentru o evaluare exactă a sarcinilor ar trebui luate în considerare și perioadele în care aparatul este oprit sau funcționează, dar nu este utilizat efectiv. Aceasta poate reduce considerabil sarcinile pe toată durata timpului de lucru.

Stabiliți măsuri de siguranță suplimentare pentru protecția utilizatorului împotriva vibrațiilor, ca de exemplu: întreținerea sculei electrice și a sculelor de lucru, menținerea caldă a mâinilor, organizarea proceselor de lucru.

**ATENȚIE!**

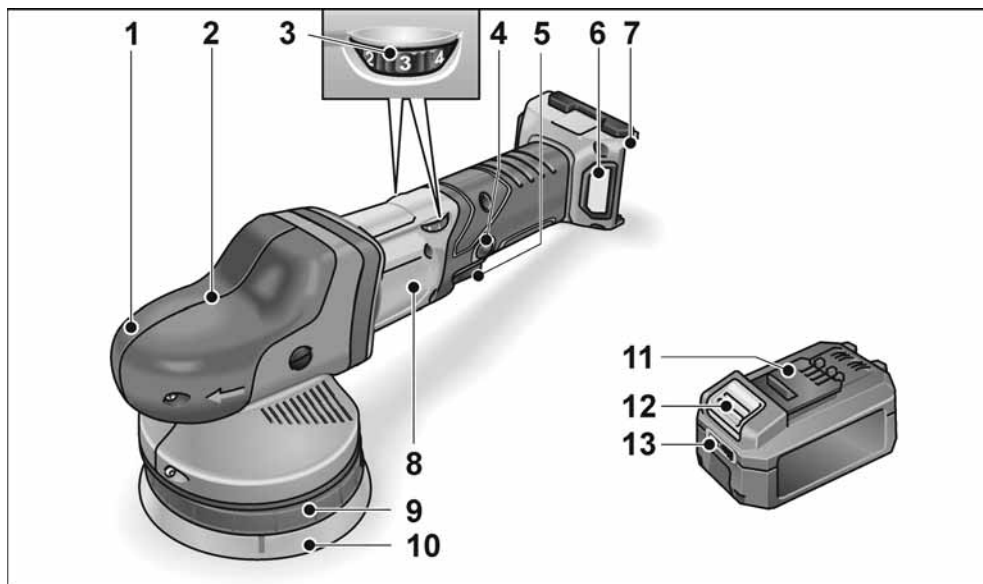
La o presiune acustică de peste 85 dB(A) purtați protecție pentru auz.

Date tehnice

		XFE 15 125 18.0-EC XFE 15 150 18.0-EC	XCE 8 125 18.0-EC
Tipul aparatului		Șlefuitor cu excentric	
Tensiunea nominală	V	18	
Acumulator	Ah	AP 18.0/2,5 AP 18.0/5,0	
Suportul sculei		Bandă adezivă cu scai Ø 125/150	Bandă adezivă cu scai Ø 125
Ø maxim al sculei	mm	160	
Rotații	mm	15	8
Turația de mers în gol	rot/min	4.600-7.600	280-430
Masa corespunzătoare „EPTA-procedure 01/2003” (cu acumulator)	kg	2,1	2,15
Masă acumulator - AP 18.0/2,5 - AP 18.0/5,0	kg kg	0,42 0,72	
Durata medie de viață utilă a acumulateoarelor (în funcție de turație, diametrul sculei, sarcina de solicitare ...) - AP 18.0/2,5 - AP 18.0/5,0	min min	20 40	
Nivelul de zgomot evaluat după curba de filtrare A corespunzător EN 62841 (a se vedea „Zgomot și vibrație”):			
Nivelul presiunii acustice L_{pA}	dB(A)	73,2	79,9
Nivelul puterii acustice L_{WA}	dB(A)	84,2	90,9
Incertitudine K	db	2,5	
Valoarea totală a vibrației corespunzătoare EN 62841 (a se vedea „Zgomot și vibrație”):			
Valoarea emisiilor a_h	m/s^2	7,2	4,9
Incertitudine K	m/s^2	0,5	1,5

Dintr-o singură privire

În acest manual sunt descrise diverse scule electrice. Reprezentarea în detaliu poate să prezinte diferența față de scula electrică achiziționată.



- | | |
|---|--|
| <p>1 Carcasă cu mâner
Cu ieșire de aer și săgeată a direcției de rotație.</p> <p>2 Cap de transmisie *</p> <p>3 Roată de reglare pentru preselecția turației</p> <p>4 Buton de blocare
Blochează întrerupătorul (5) în funcționare de durată.</p> <p>5 Întrerupător
Pentru pornire și oprire și accelerare până la turația preselectată.</p> | <p>6 Capacul filtrului</p> <p>7 Locașul de inserare pentru acumulator</p> <p>8 Plăcuță de fabricație</p> <p>9 Suport disc</p> <p>10 Disc de șlefuire</p> <p>11 Acumulator litiu-ion Flex</p> <p>12 Tastă de deblocare a acumulatorului</p> <p>13 Indicator privind starea acumulatorului</p> |
|---|--|

Cheie Torx T20 *

* nereprezentată

Instrucțiune de utilizare

AVERTIZARE!

Scoateți acumulatorul din aparat înainte de efectuarea de lucrări asupra sculei electrice.

Înainte de punerea în funcțiune

Despachetați lustruitorul și controlați-l dacă livrarea este completă și dacă există defecte de transport.

INDICAȚIE

Acumuloarele nu sunt încărcate complet la livrare. Înainte de prima punere în funcțiune, încărcăți complet acumuloarele. Pentru aceasta, consultați manualul de utilizare al încărcătorului.

Introducerea/schimbarea acumulatorului

- Apăsați acumulatorul încărcat până la fixarea completă în poziție în scula electrică.



- Pentru extragere, apăsați tasta de deblocare (1.) și extrageți acumulatorul (2.).

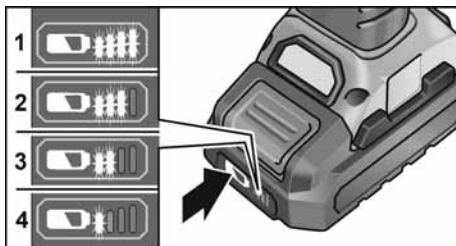


ATENȚIE!

În caz de nefolosire, protejați contactele acumulatorului. Particulele metalice desprinse pot scurtcircuita contactele și apare pericol de explozie și de incendiu!

Starea de încărcare a acumulatorului

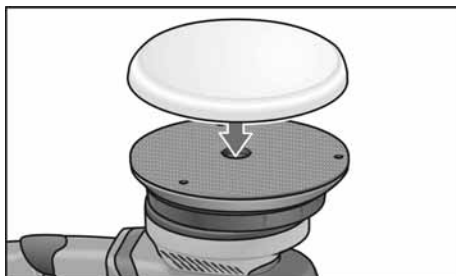
- Prin apăsarea tastei, cu ajutorul LED-urilor de la indicatorul pentru starea acumulatorului se poate verifica starea de încărcare.



Afișajul se stinge după 5 secunde. Dacă unul dintre LED-uri se aprinde intermitent, acumulatorul trebuie să fie încărcat. Dacă după apăsarea tastei nu se aprinde niciun LED, acumulatorul este defect și trebuie să fie înlocuit.

Fixarea/schimbarea sculei

- Scoateți acumulatorul.



- Efectuați o centrare aproximativă a dispozitivului de șlefuire și apăsați ferm pe discul de șlefuire. Folosiți doar dispozitive de șlefuire nedeteriorate.
- Introduceți acumulatorul.
- Porniți lustruitorul (fără fixare) și lăsați-l să funcționeze cca. 30 secunde. Controlați dacă există descentrare și vibrații.
- Opriți lustruitorul.

Indicații privind fixarea sculelor

⚠ **ATENȚIE!**

Fixați scula pe centrul suportului acesteia. Este posibilă defectarea aparatului din cauza descentrării. Rezultatele de lucru se pot înrăutăți.

i **INDICAȚIE**

Pentru acest model, utilizați accesoriul original FLEX. În cazul neutilizării accesoriului original FLEX, rezultatul de șlefuire ar putea fi nesatisfăcător, nivelul de vibrații și gradul uzură ar putea fi crescute, putând provoca chiar deteriorări ale aparatului.

Indicații privind uzura buretelui

i **INDICAȚIE**

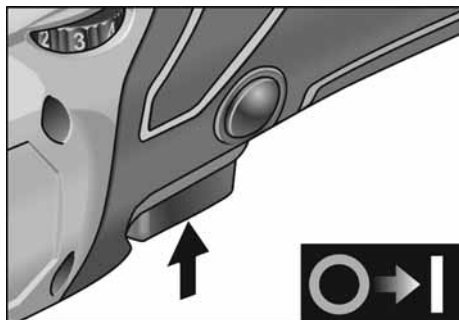
În general, uzura buretelui este de câteva ori mai puternică în cazul funcționării libere a șlefuitorului cu excentric decât în cazul șlefuitoarelor rotative sau șlefuitoarelor cu excentric cu antrenare forțată.

Antrenarea forțată nu determină uzura stratului exterior al buretelui, ci al miezului acestuia. Cu cât structura celulară este solicitată mai puternic/mai mult, fiind astfel distrusă, cu atât mai rapid se produce încălzirea prin frecare și vor rezulta deteriorările aferente.

O astfel de uzură nu este vizibilă la exteriorul buretelui. În acest caz, sunt necesare înlocuirea și eliminarea la timp a buretelui, pentru a se evita deteriorarea aparatului în urma supraîncălzirii.

Pornirea și oprirea

Scurtă funcționare fără fixare

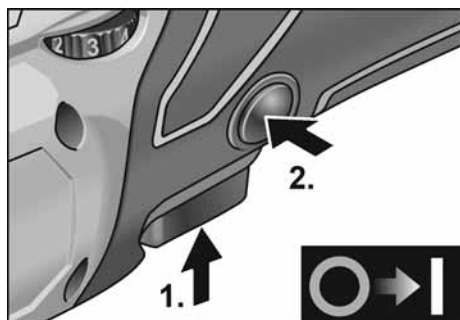


- Apăsați întrerupătorul și țineți-l fix.
- Pentru oprire dați drumul întrerupătorului.

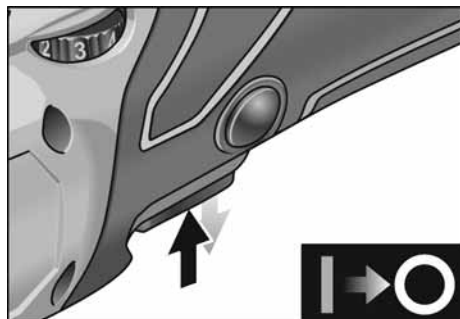
Durata de funcționare cu fixare în poziție

Deconectarea/Scoaterea acumulatorilor

- Opriți scula electrică.
- Conectați din nou scula electrică.

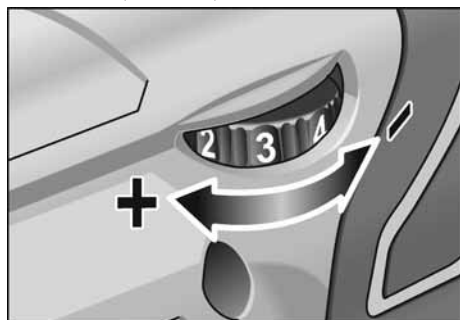


- Apăsați întrerupătorul și țineți-l fix (1).
- Pentru fixare țineți apăsat butonul de blocare (2.) și dați drumul la întrerupător.



- Pentru oprire apăsați întrerupătorul scurt și dați-i drumul.

Preselecția turației



- Pentru reglarea turației de lucru poziționați roata de reglare pe valoarea dorită.

- Prin acționarea sensibilă a întrerupătorului aparatul va fi accelerat până la turația preselectată.

i **INDICAȚIE**

Oprți aparatul în cazul suprasolicității sau supraîncălzirii acestuia în timpul funcționării.

Pentru a continua să utilizați aparatul, oprți-l și reporniți-l.

Indicații de lucru

! **ATENȚIE!**

După oprire, scula continuă să funcționeze pentru scurt timp.

i **INDICAȚIE**

După înlocuirea unui material (de ex. disc din pâslă în loc de burete pentru șlefuire) pot apărea vibrații puternice din cauza diferenței de greutate. Modificați viteza de lucru pe roată până când se reduc vibrațiile.

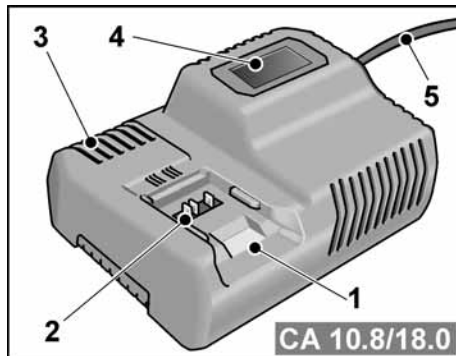
- Porniți aparatul **înainte** de poziționare și lăsați-l să funcționeze până la viteza setată.



- Deplasați șlefuitorul numai prin presiune ușoară, cu mișcări suprapuse pe suprafața de șlefuit, pentru a obține rezultate de șlefuire optime și a asigura o durată îndelungată de funcționare a aparatului.
- Bureții pot fi curățați într-o mașină de curățare automată.

Informații suplimentare privind produsele producătorului la www.flex-tools.com.

Încărcătorul



- 1 Locașul de inserare pentru acumulator
- 2 Contacte
- 3 Fante de ventilare
- 4 Afișaj pentru afișarea stării de funcționare
- 5 Cablul de rețea cu fișă de rețea

Încărcătorul CA 10.8/18.0 este destinat încărcării acumuloarelor FLEX de tipurile

- AP 10.8 (2,5 Ah),
- AP 18.0 (2,5 Ah),
- AP 10.8 (5,0 Ah),
- AP 18.0 (5,0 Ah).

Indicații pentru o durată de serviciu îndelungată a acumulatorului

! **ATENȚIE!**

- Nu încărcați niciodată acumuloarele la temperaturi sub 0°C, respectiv peste 55°C.
- Nu încărcați acumuloarele în medii cu umiditate ridicată a aerului sau când temperatura ambiantă este ridicată.
- Nu acoperiți acumuloarele și încărcătorul pe parcursul procesului de încărcare.
- Scoateți fișa de rețea a încărcătorului după finalul procesului de încărcare.

Pe parcursul procesului de încărcare, acumulatorul și încărcătorul se încălzesc. Aceste lucru este normal!

Acumuloarele Litiu-Ion nu prezintă cunoscutul „efect Memory”. Cu toate acestea, un acumulator trebuie să fie descărcat complet înainte de încărcare și procesul de încărcare trebuie încheiat întotdeauna complet.

Dacă acumuloarele nu sunt folosite un interval lung de timp, încărcați acumuloarele parțial și depozitați-le într-un loc răcoros.

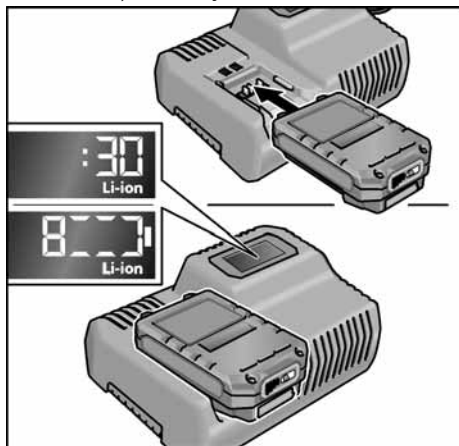
Procesul de încărcare




ATENȚIE!

Introduceți numai acumuloare originale în încărcătorul din pachetul de livrare.

- Introduceți fișa de rețea a încărcătorului. Afișajul se aprinde în verde timp de 2 secunde, iar apoi se stinge. Este afișat mesajul OK.



- Introduceți complet acumulatorul în încărcător, până când se fixează în poziție.
 - Pe afișaj sunt prezentate alternativ durata de încărcare rămasă (până la încărcarea completă a acumulatorului) și graficul de stare a încărcării.
 - Afișajul este aprins în portocaliu dacă acumulatorul este încărcat într-o proporție mai mică de 80%.
 - Odată ce nivelul de încărcare a acumulatorului atinge valoarea de 80%, afișajul se aprinde în verde și este prezentat mesajul OK.
- Acumulatorul este încărcat complet dacă pe afișaj apare .

Lumina verde de fundal se stinge după scurt timp.

- Extrageți acumulatorul din încărcător.



- Scoateți fișa de rețea.



INDICAȚIE

Dacă, după montarea acumulatorului în încărcător, afișajul se aprinde intermitent, înseamnă că este prezentă o eroare la acumulator sau la încărcător.



Afișajul se aprinde intermitent și lent.

Lumina de fundal a afișajului este de culoare portocalie.

Acumulatorul este prea fierbinte sau prea rece. Dacă acumulatorul a atins temperatura de încărcare (0 °C...55 °C), începe procesul de încărcare.



Afișajul se aprinde intermitent și rapid.

Lumina de fundal a afișajului este de culoare roșie.

Scoateți acumulatorul din încărcător și introduceți-l din nou. Dacă indicația este aceeași, acumulatorul este defect. Înlocuiți acumulatorul sau solicitați verificarea acestuia la un atelier de specialitate.

Dacă acest mesaj de eroare este indicat și în cazul utilizării unui alt acumulator, înseamnă există un defect la încărcător. Solicitați verificarea încărcătorului la un atelier de specialitate.

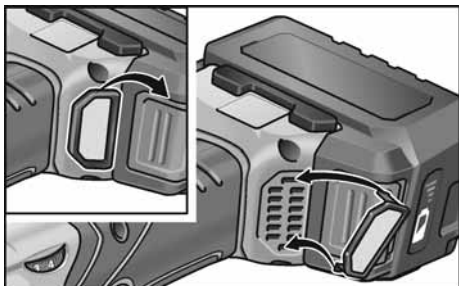
Întreținere și îngrijire

AVERTIZARE!

Scoateți acumulatorul din aparat înainte de efectuarea de lucrări asupra sculei electrice.

Curățare

- Curățați corespunzător aparatul și grilajul sistemului de ventilație. Frecvența depinde de materialul prelucrat și de durata utilizării.
- Suflați regulat interiorul carcasei cu aer sub presiune uscat.
- Curățați cu regularitate filtrul antipraf.



Demontați filtrul antipraf și curățați-l pulverizând spre acesta aer comprimat uscat.

Transmisia

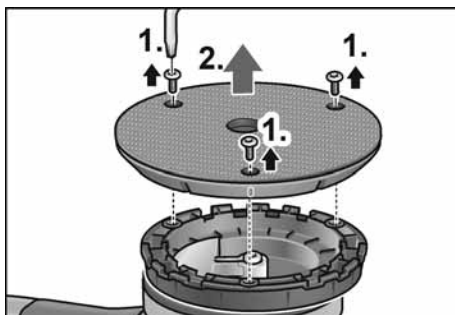
INDICAȚIE

Nu desfaceți șuruburile de la capul de transmisie în timpul perioadei de garanție. În caz de nerespectare se sting obligațiile de garanție ale producătorului.

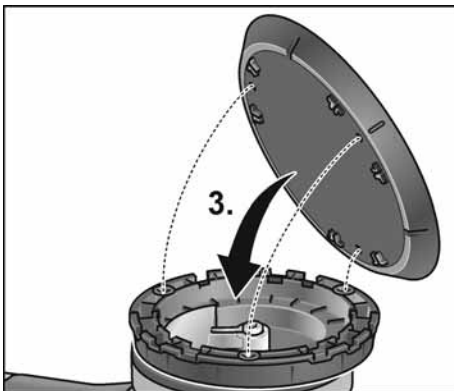
Înlocuirea pieselor de uzură

Înlocuirea discului de șlefuire

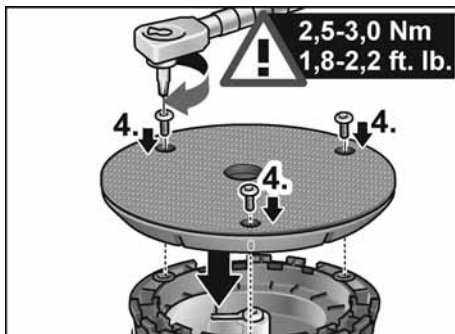
- Scoateți acumulatorul.
- Scoateți șlefuitorul.
- Așezați mașina pe partea din spate.



- Deșurubați și scoateți șuruburile cu cheia Torx (1.).
- Scoateți discurile uzate (2.).
- Înlăturați murdăria din interior.



- Orientați pe poziție orificiile de fixare și așezați noile discuri de agățare (3.).



- Introduceți șuruburile și strângeți cu cheia Torx (4.). (cuplu de strângere de 2,5-3,0 Nm (1,8-2,2 ft. lb.))

- Executați proba de funcționare.
Controlați descentrările și vibrațiile.

ATENȚIE!

Un cuplu de strângere necorespunzător determină deteriorarea aparatului și a suprafețelor de prelucrat.

Reparații

Lăsați ca reparațiile să fie făcute exclusiv de un atelier de service pentru clienți autorizat de producător.

Piese de schimb și accesorii

INDICAȚIE

Se vor utiliza doar sculele autorizate de FLEX.

Alte accesorii, în special scule și mijloace auxiliare pentru lustruit le găsiți în cataloagele producătorului.

Găsiți desene de ansamblu explodat și liste ale pieselor de schimb pe pagina noastră de internet: www.flex-tools.com

Indicații de salubritate

AVERTIZARE!

Sculele electrice ieșite din uz trebuie să fie aduse într-o stare inutilizabilă înainte de eliminarea ca deșeu separat:

- sculele electrice acționate de la rețea prin înlăturarea fișei de conexiune,
- sculele electrice acționate cu acumuloare prin înlăturarea acumuloarelor.



Numai pentru țările EU

Nu aruncați uneltele electrice la gunoiul menajer!

Conform Directivei Europene 2012/19/UE pentru aparatele electrice și electronice vechi și punerea în practică în legislația națională uneltele electrice uzate trebuie să se colecteze separat și trebuie predate unei refolosiri conforme cu mediul.

Recuperarea materiilor prime în loc de eliminarea ca deșeu separat.

Aparatul, accesoriile și ambalajul trebuie să fie depuse la un centru de revalorificare, în conformitate cu prescripțiile de mediu. Piesele din plastic sunt marcate pentru reciclare pe categorii de material.

AVERTIZARE!

Nu aruncați acumuloarele/bateriile la deșeuri menajere, în foc sau în apă. Nu deschideți acumuloarele ieșite din uz.

Numai pentru țările EU:

Conform Directivei Europene 2006/66/CE, acumulatorii/bateriile defecte sau consumate trebuie colectate separat și direcționate către o stație de reciclare ecologică.

INDICAȚIE

Informați-vă la comerciantul de specialitate despre posibilitățile de salubritate!

Conformitatea \subset \subset

Noi declarăm pe proprie răspundere, că produsul descris în „Date tehnice” este în conformitate cu următoarele norme sau documente normative:

EN 62841 conform prevederilor Directivei 2014/30/UE, 2006/42/CE, 2011/65/UE.

Responsabili pentru documente tehnice:
FLEX-Elektrowerkzeuge GmbH, R & D
Bahnhofstrasse 15, D-71711 Steinheim/Murr

Peter Lameli
Technical Head

Klaus Peter Weinper
Head of Quality
Department (QD)

15.12.2020
FLEX-Elektrowerkzeuge GmbH
Bahnhofstrasse 15, D-71711 Steinheim/Murr

Excluderea răspunderii

Producătorul și reprezentantul său nu răspund pentru defecte și venitul nerealizat prin întreruperea activității, pe care le-a cauzat produsul sau o imposibilă utilizare a produsului.

Producătorul și reprezentantul său nu răspund pentru pagube produse prin utilizare necorespunzătoare sau în legătură cu produse ale altor producători.

Съдържание

Използвани символи	238
Символи на уреда	238
За вашата сигурност	238
Шум и вибрации	241
Технически данни	242
С един поглед	243
Упътване за експлоатация	244
Обслужване и поддръжка	248
Указания за изхвърляне	250
Декларация за съответствие СЕ	250
Исключване на отговорност	250

Използвани символи



ПРЕДУПРЕЖДЕНИЕ!

Обозначава непосредствено застрашаваща опасност. При неспазване на предупреждението ви застрашават смърт или тежки наранявания.



ВНИМАНИЕ!

Обозначава възможна опасна ситуация. При неспазване на предупреждението ви застрашават наранявания или материални щети.



УКАЗАНИЕ!

Обозначава съвети за използване и важна информация.

Символи на уреда



За намаляване на риска от нараняване прочетете упътването за употреба!



Носете защита за очите!



Указания за изхвърляне на стари уреди (вижте страница 250)!

За вашата сигурност



ПРЕДУПРЕЖДЕНИЕ!

Преди употреба на електроинструмента прочетете и след това действайте съгласно:

- настоящото упътване за употреба,
- „Общите указания за безопасност“ за боравене с електроинструменти в приложения документ (ном.: 315.915),
- местните действащи правила и предписания за предотвратяване на нещастни случаи.

Този електроинструмент е конструиран съгласно нивото на технически познания и признатите правила за техническа безопасност.

Въпреки това при неговата употреба могат да възникнат опасности от физическо нараняване и смърт за потребителя или трети лица, респ. от щети по машината или по други вещи. Електроинструментът трябва да се използва само

- за предназначенията за това цели,
- в безупречно технически изправно състояние.

Повредите, които влияят на безопасността, се отстраняват незабавно.

Използване по предназначение

Тази ръчно направлявана ексцентрична полир машина е предназначена

- за занаятчийско използване в индустрията и занаятчийството,
- за полирни дейности с полиращи гъби от всякакъв вид, като напр. лакирани повърхности по автомобили, мебелни и метални повърхности и др.,
- за употреба с инструменти за полиране, които са одобрени за минимум 500 об./мин..

Указания за безопасност при полиране



ПРЕДУПРЕЖДЕНИЕ!

Прочетете всички доставени с електроинструмента указания за безопасност, инструкции, фигури и спецификации.

Неспазването на приведените по-долу указания може да доведе до токов удар, пожар и/или тежки травми.

Съхранявайте тези указания на сигурно място.

- Този електрически инструмент е предназначен за използване като полираща машина. Спазвайте всички указания за безопасност, препоръки, схеми и данни, които сте получили с уреда. Ако не спазвате следните препоръки, това може да доведе до токов удар, пожар и/или тежки наранявания.
- Този електрически инструмент не е предназначен за шлифване, шлифване с шкурка, работа с телени четки и рязане. Приложение, за което уредът не е предназначен, може да доведе до опасности и до наранявания.
- Не използвайте принадлежности, които не са изрично предназначени и препоръчани от производителя за този уред. Това че можете да поставите приставките на вашия електрически инструмент, не ви гарантира безопасно използване.
- Допустимото число на оборотите на приставките трябва да е най-малко толкова високо, колкото посоченото върху електрическия инструмент максимално число на оборотите. Принадлежностите, които се въртят по-бързо от допустимото, могат да се счупят и да излетят.
- Външният диаметър и дебелината на приставките трябва да съответстват на изискванията за размерите на вашия електрически инструмент. Приставките с неподходящи размери не могат да паснат добре или не могат да бъдат контролирани.
- Приставките с резба трябва да пасват точно на резбата на шлифовъчното вретено. При приставките, които се монтират с помощта на фланец, диаметърът на отвора на приставката трябва да съответства на на диаметъра на поемане на фланеца. Работни инструменти, които не бъдат захванати правилно към електроинструмента, се въртят неравномерно, вибрират силно и могат да предизвикат загуба на контрол над електроинструмента.
- Не използвайте повредени приставки. Проверявайте приставките преди всяко използване за отцепени части и пукнатини. Когато електрическият инструмент или приставките паднат, проверете дали са повредени или използвайте неповредени приставки. Когато сте проверили и вече използвате приставките, дръжте намиращите се в близост лица далеч от нивото на въртящата се приставка и оставете уреда да работи една минута на най-високи обороти. Повредените приставки обикновено се чупят по време на този тест.
- Носете лично предпазно оборудване. В зависимост от работата носете пълна защита за лицето, защита за очите или предпазни очила. Доколкото е уместно, носете маска за прах, защита за слуха, предпазни ръкавици или специална престилка, които ще държат далеч от вас малките метални частици. Очите трябва да бъдат защитени от летящите наоколо чужди тела, които се получават по време на различните видове работа. Образованият по време на работа прах трябва да се филтрира от защитна маска за прах и за дишане. Когато се налага дълго време да сте подложени на висок шум, можете да изгубите слуха си.
- Когато има други лица, внимавайте те да се намират на безопасно разстояние от зоната на вашата работа. Всеки, който влиза в зоната на работа, трябва да носи лично защитно оборудване. Отчупени парчета от обработвания материал или счупени приставки могат да излетят и да причинят наранявания извън непосредствената работна зона.

- **Дръжте уреда само за изолираните места за хващане, ако извършвате дейности, при които работният инструмент може да срещне скрити електрически проводници.**
Контактът с токопроводящ проводник може да постави металните части на уреда под напрежение и да доведе до електрически удар.
- **Никога не оставяйте електрическия инструмент, преди приставката да е спряла напълно да се движи.**
Въртящата се приставка може да влезе в контакт с мястото на поставяне и така да изгубите контрол върху електрическия инструмент.
- **Не включвайте електрическия инструмент, докато го носите.**
Дрехите ви могат да бъдат захванати при случаен контакт с въртящата се приставка и приставката може да се забие в тялото ви.
- **Почиствайте редовно въздушните отвори на електрическия инструмент.**
Вентилаторът на мотора изтегля в корпуса прах, като прекомерното събиране на метален прах може да предизвика електрически опасности.
- **Не използвайте електрическия инструмент в близост до горящи материали.**
Искрите могат да възпламенят тези материали.
- **Не използвайте приставки, които имат нужда от течни охлаждащи вещества.**
Използването на вода или други течни охлаждащи вещества може да причини токов удар.

Откат и съответните указания за безопасност

Откат е внезапната реакция на машината вследствие на заклиняване или блокиране на въртящия се работен инструмент, напр. абразивен диск, гумен подложен диск, телена четка и др.п. Заклинването или блокирането води до рязкото спиране на въртенето на работния инструмент. Вследствие на това електроинструментът получава силно ускорение в посока, обратна на посоката на движение на инструмента в точката на блокиране, и става неуправляем. Ако напр. абразивен диск се заклини или блокира в

обработваното изделие, ръбът на диска, който допира детайла, може да се огъне и в резултат дискът да се счупи или да възникне откат. В такъв случай дискът се ускорява към работещия с машината или в обратна посока, в зависимост от посоката на въртене на диска и мястото на заклиняване. В такива случаи абразивните дискове могат и да се счупят. Откат възниква в резултат на неправилно или погрешно използване на електроинструмента. Възникването му може да бъде предотвратено чрез спазването на подходящи предпазни мерки, както е описано по-долу.

- **Дръжте електрическия инструмент здраво и приведете тялото и ръцете в позиция, от която ще можете да поемете силите на отката.** Винаги използвайте допълнителната дръжка, ако има такава, за да имате възможно най-голям контрол над силите на отката и над моментите на реакция при ускоряване. Обслужващото лице може да овладее силите на отката и на реакция чрез подходящи предпазни мерки.
- **Никога не доближавайте ръката си до въртящите се приставки.**
При откат приставката може да мине над ръката ви.
- **Избягвайте с тялото си зоната, в която електрическият инструмент може да попадне при откат.**
Откатът тегли електрическия инструмент в посока, противоположна на движението на полиращата машина на мястото на блокиране.
- **Работете изключително внимателно в близост до ъгли, остри ръбове и др. Не допускате приставките да се отделят от обработвания предмет и да се заклепват.**
При ъгли, остри ръбове или когато се оттласне приставката често се заклепва. Това води до загуба на контрол или откат.

Специални указания за безопасна работа при полиране:

- Не оставяйте свободни части на полиращия калъф и особено закрепващите връзки. Подпъхнете или скъсете закрепващите връзки. Свободните, въртящи се закрепващи връзки могат да захванат пръстите ви или да се заклеят в обработвания предмет.

като например: поддръжка на електроинструмента и приставките, затопляне на ръцете, организиране на работните процеси.



ВНИМАНИЕ!

При ниво на шума над 85 дБ(А) носете защита за слуха.

Шум и вибрации



УКАЗАНИЕ!

Стойностите за А-претегленото ниво на шума, както и общите стойности за вибрациите можете да намерите в таблицата "Технически данни". Стойностите за шум и вибрации са определени в съответствие с EN 62841.



ВНИМАНИЕ!

Посочените стойности важат за нови уреди. При използване в ежедневието стойностите на шум и вибрации се променят.



УКАЗАНИЕ!

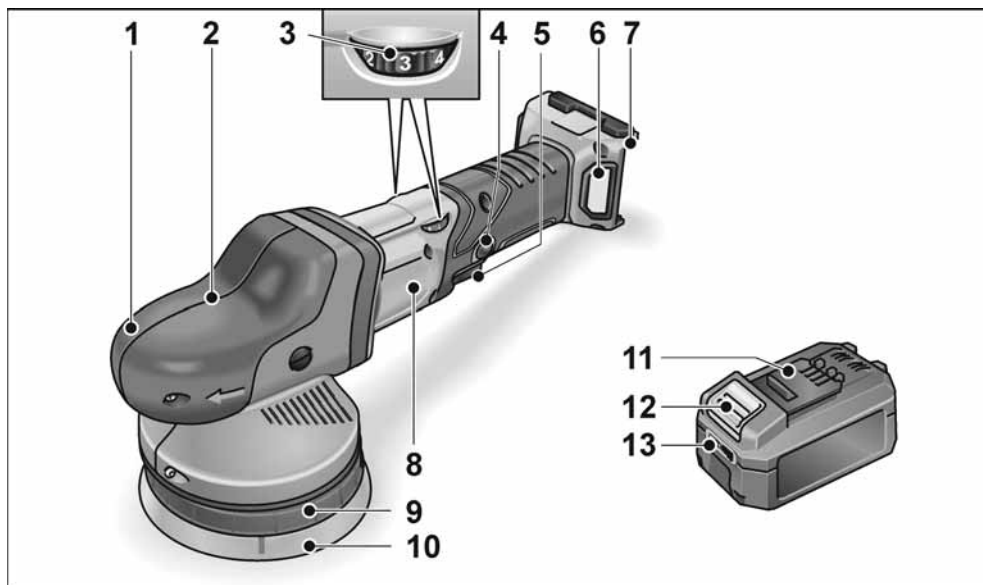
Посочените в тези указания стойности на вибрации и шум са измерени съгласно посочената в EN 62841 стандартизирана процедура и могат да се използват за сравнение на електроинструменти. Те са подходящи и за предварителна преценка на натоварването. Посочените прагове представляват основните приложения на електроинструмента. Когато обаче електрическият инструмент се използва за други цели, с неподходящи приставки или неправилно обслужване, нивата на шум и вибрации може да са различни. Това може значително да повиши натоварванията за цялото време на работа. За точната преценка на натоварванията трябва да бъдат взимани предвид и периодите, в които електроинструментът е изключен или работи, но не се ползва. Това може значително да редуцира натоварванията за цялото време на работа. Вземете допълнителни мерки за безопасност за защита на ползвателя от вибрациите,

Технически данни

		XFE 15 125 18.0-EC XFE 15 150 18.0-EC	XCE 8 125 18.0-EC
Тип на уреда		Ексцентрична полир машина	
Номинално напрежение	V	18	
Акумулаторна батерия	Ah	AP 18.0/2,5 AP 18.0/5,0	
Носач за инструмент		залепваща Ø 125/150	залепваща Ø 125
Мах. приставка-Ø	мм	160	
Ход	мм	15	8
Обороти при празен ход	об./мин.	4.600-7.600	280-430
Тегло съгласно „ЕРТА Процедура 01/2003“ (без акумулаторна батерия)	кг	2,1	2,15
Тегло акумулаторна батерия - AP 18.0/2,5 - AP 18.0/5,0	кг кг	0,42 0,72	
Средно време на работа на акумулаторната батерия (в зависимост от оборотите, диа- метъра на инструмента, нато- варването ...) - AP 18.0/2,5 - AP 18.0/5,0	мин мин	20 40	
А-претеглено ниво на шума съгласно EN 6284162841 (вижте "Шум и вибрации"):			
Праг на налягане на шума L_{pA}	дБ(A)	73,2	79,9
Праг на нивото на шума L_{WA}	дБ(A)	84,2	90,9
Колебание К	дБ	2,5	
Обща стойност за вибрации съгласно EN 62841 (вижте "Шум и вибрации"):			
Стойност на емисия a_h	м/сек ²	7,2	4,9
Колебание К	м/сек ²	0,5	1,5

С един поглед

В това ръководство се описват различни електроинструменти. Детайлите на изображенията може да се отличават от закупения електроинструмент.



- | | |
|--|--|
| <p>1 Капак
С изпускане на въздух и стрелка за посоката на движение.</p> <p>2 Глава на предавката *</p> <p>3 Регулатор за предварително избиране на числото на оборотите</p> <p>4 Копче за блокиране
Блокира прекъсвача при продължителна работа (5).</p> <p>5 Прекъсвач
За включване и изключване, както и за ускоряване до предварително избраното число на оборотите.</p> | <p>6 Покритие на филтъра</p> <p>7 Отвор за вкарване на акумулаторната батери</p> <p>8 Типова табелка</p> <p>9 Дискова поставка</p> <p>10 Залепващ диск</p> <p>11 Flex Li-Ion-акумулаторна батерия</p> <p>12 Бутон за деблокиране на акумулаторната батерия</p> <p>13 Индикатор за състоянието на акумулаторната батери</p> |
|--|--|

Торсионен гаечен ключ T20 *

* не е показана

Упътване за експлоатация

⚠ ПРЕДУПРЕЖДЕНИЕ!

Преди всякакви дейности по електроуреда изтеглйте акумулатора от уреда.

Преди пускане в експлоатация

Разопакувайте полиращата машина и проверете дали всичко е доставено и за транспортни дефекти.

i УКАЗАНИЕ!

Акумулаторните батерии не са напълно заредени при доставка. Преди първата употреба заредете напълно акумулаторните батерии. Вж. ръководството за експлоатация на зарядното устройство.

Поставяне/смяна на акумулаторната батерия

- Натиснете заредената акумулаторна батерия до пълното фиксиране в електроинструмента.



- За сваляне натиснете бутона за деблокиране (1.) и изтеглете акумулаторната батерия (2.).

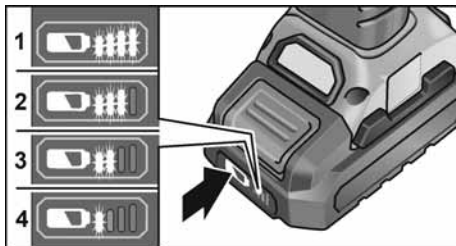


⚠ ВНИМАНИЕ!

При неизползване обезопасете контактите на акумулаторната батерия. Хлабавите метални части могат да закъсвят контактите, има опасност от експлозия и пожар!

Състояние на зареждане на акумулатора

- Чрез натискане на бутона по светодиодите на индикатора за състоянието на акумулаторната батерия може да се провери състоянието на зареждане.

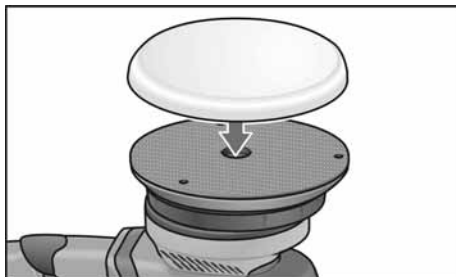


Индикаторът угасва след 5 секунди.

Ако един от светодиодите мига, акумулаторната батерия трябва да се зареди. Ако след натискането на бутона не светне светодиод, акумулаторната батерия е дефектна и трябва да се смени.

Поставяне/смяна на инструмента

- Свалете акумулаторната батерия.



- Притиснете полиращото средство, центрирана на око, върху залепващия диск. Използвайте само полиращ инструмент без повреди.
- Поставете акумулаторната батерия.
- Включете полиращата машина (без блокиране) и я оставете да работи около 30 секунди. Проверете за неравномерно движение и вибрации.
- Изключете полиращата машина.

Указания за закрепване на инструментите

ВНИМАНИЕ!

Закрепете инструментите центрирани върху носача за инструмент. Възможни са повреди на уреда поради неравномерно движение. Резултатите от работата могат да са влошени.

УКАЗАНИЕ!

При този модел използвайте оригинални принадлежности на FLEX. Ако не използвате оригинални принадлежности на FLEX, това може да доведе до по-лош резултат от полирането, до увеличени вибрации и повишено износване, дори може да причини щети по уреда.

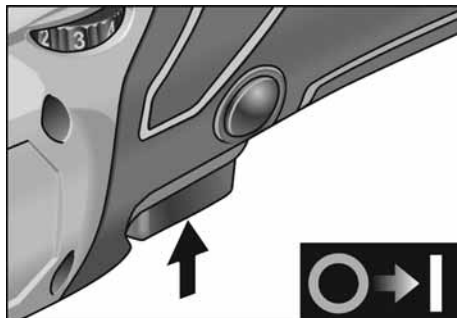
Указания за износването на гъбите

УКАЗАНИЕ!

Като цяло износването на гъбите при свободно движещи се ексцентрични полир машини е много по-силно отколкото при ротативни полир машини или при силово задвижвани ексцентрични полир машини. Според задвижването това износване не става по външната част, а в основата на гъбите. Колкото по-силно/дълго е натоварването на клетъчната структура, толкова по-бързо се образува топлина от триене и последващите щети са неизбежни. Такова износване на гъбата не се разпознава отвън. Тук помага само своевременната смяна и изхвърляне, за да се избегнат щети от нагряване по уреда.

Включване и изключване

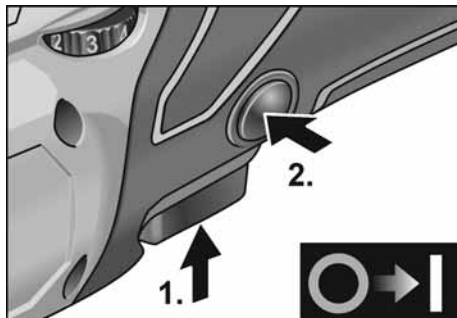
Кратковременно включване без блокиране



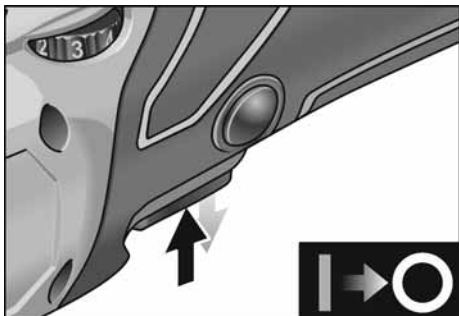
- Натиснете прекъсвача и задръжте.
- За изключване пуснете прекъсвача.

Непрекъсната работа с фиксиране Изключване/сваляне на акумулаторната батерия

- Изключете електроинструмента.
- Включете отново електроинструмента.

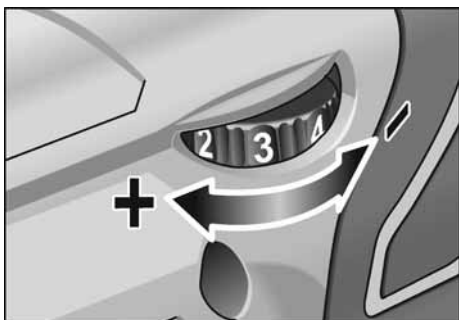


- Натиснете прекъсвача и задръжте (1.).
- За блокиране задръжте копчето за блокиране натиснато (2.) и пуснете прекъсвача.



- За изключване натиснете прекъсвача за малко и го пуснете.

Предварително избиране на числото на оборотите



- За регулиране на работните обороти поставете регулатора на желаната стойност.
- С внимателно натискане на прекъсвача уредът ще ускори до достигане на предварително зададените обороти.

i УКАЗАНИЕ!

При претоварване или прегряване при трайна работа уредът се изключва. За да продължите работа изключете и отново включете уреда.

Указания за работа



ВНИМАНИЕ!

След изключване приставката за шлайфане продължава за кратко да се движи.



УКАЗАНИЕ!

След смяна на инструмент (напр. вълнено кече вместо полираща гъба) могат да възникнат засилени вибрации поради разликата в теглото. Променете работните обороти върху регулатора докато вибрациите не се редуцират.

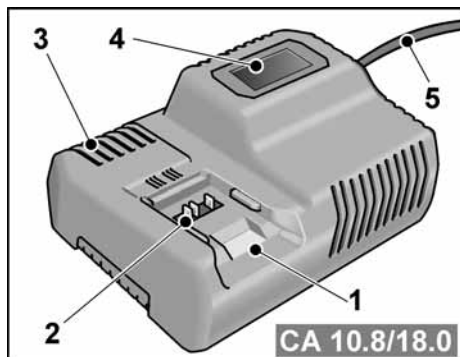
- Включете машината **преди** поставянето върху повърхността, която ще се полира и я оставете да достигне настроените обороти.



- Движете полир машината без притискане с припокриващи се движения върху повърхността, която полирате, за да постигнете добри резултати и висока експлоатационна издръжливост на инструмента.
- При използването на полираща паста използвайте за всяка паста нов инструмент.

Допълнителна информация за продуктите на производителя можете да намерите на адрес www.flex-tools.com.

Зарядно устройство



- 1 Отвор за вкарване на акумулаторната батерия
- 2 Контакти
- 3 Вентилационен отвор
- 4 Дисплей за показване на работното състояние
- 5 Електрически кабел с щепсел

Зарядното устройство CA 10.8/18.0 е пред-назначено за зареждане на FLEX акумулаторни батерии от моделите

- AP 10.8 (2,5 Ah),
- AP 18.0 (2,5 Ah),
- AP 10.8 (5,0 Ah),
- AP 18.0 (5,0 Ah).

Указания за дълъг експлоатационен живот на акумулаторната батерия

- ⚠ ВНИМАНИЕ!**
- Никога не зареждайте акумулаторните батерии при температури под 0°C респ. над 55°C.
 - Не зареждайте акумулаторните батерии в среда с висока влажност на въздуха или висока температура.
 - Не покривайте акумулаторните батерии и зарядното устройство по време на процеса на зареждане.
 - Изтегляйте щепсела на зарядното устройство след края на процеса на зареждане.

По време на процеса на зареждане акумулаторната батерия и зарядното устройство се нагряват. Това е нормално!

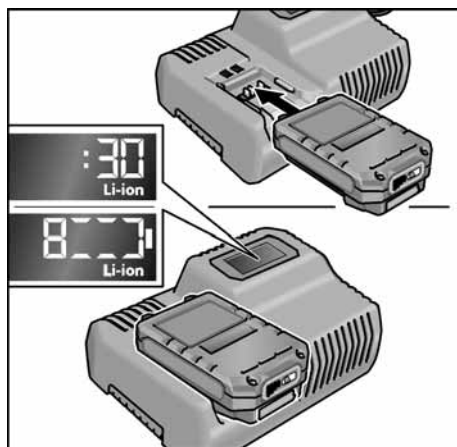
Литиево-йонните акумулатори не показват известния "мемъри" ефект. Въпреки това акумулаторната батерия трябва да се изтощи докрай преди зареждането и процесът на зареждане винаги трябва да се завършва докрай.

Ако акумулаторните батерии няма да се използват по-дълго време, заредете ги частично и ги съхранявайте на хладно.

Процес на зареждане

⚠ ВНИМАНИЕ!
В доставеното зарядно устройство поставяйте само оригинални акумулаторни батерии.

Вкарайте щепсела на зарядното устройство. Фоновото осветление на дисплея свети за 2 секунди в зелено и след това отново угасва. Показва се ОК.



- Поставете акумулаторната батерия до фиксирането ѝ в зарядното устройство.
 - Последователно на дисплея се показват остатъчното времетраене на процедурата по зареждане (до пълното зареждане на акумулаторната батерия) и графично представяне на състоянието на зареждане.
 - Фоновото осветление на дисплея свети в оранжево, ако акумулаторната батерия е заредена на по-малко от 80%.

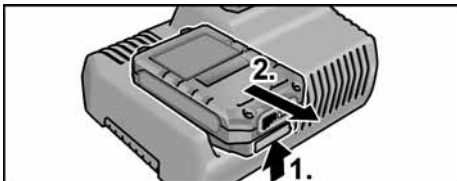
– От 80% акумулаторен заряд дисплеят свети в зелено и се показва ОК.

- Акумулаторната батерия е напълно заредена, ако се показва индикацията



Зеленото фоново осветление угасва след кратко.

- Извадете акумулаторната батерия от зарядното устройство.



- Изтеглете щепсела.

i УКАЗАНИЕ!

Ако след поставянето на акумулаторната батерия в зарядното устройство дисплеят мига, налице е грешка в акумулаторната батерия или по зарядното устройств.



Дисплеят мига бавно.
Фоновото осветление е
оранжево.

Акумулаторната батерия е твърде топла, респ. твърде студена. Когато акумулаторната батерия достигне температурата на зареждане (0°C...55°C), процесът на зареждане започва.



Дисплеят мига бързо.
Фоновото осветление
е червено.

Извадете и отново сложете акумулаторната батерия от зарядното устройство. Ако индикацията остане същата, акумулаторната батерия е дефектна. Сменете акумулаторната батерия или я занесете за проверка в специализиран сервиз.

Ако същото съобщение за грешка се показва и с друга акумулаторна батерия, зарядното устройство е дефектно. Занесете зарядното устройство за проверка в специализиран сервиз.

Обслужване и поддръжка

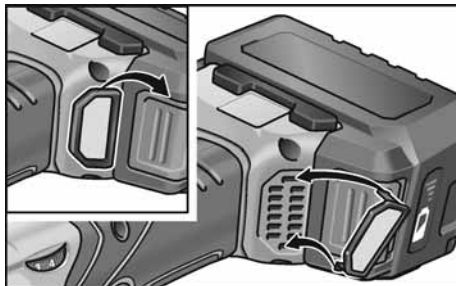


ПРЕДУПРЕЖДЕНИЕ!

Преди всякакви дейности по електроуреда изтегляйте акумулатора от уреда.

Почистване

- Редовно почиствайте уреда и решетката пред отворите за проветрение. Честотата зависи от обработваните материали и от продължителността на използване.
- Издухвайте вътрешността на корпуса с мотора със сух въздух.
- Почиствайте редовно филтъра за прах.



Свалете филтъра за прах и го обдухайте със сух въздух под налягане.

Скоростна кутия



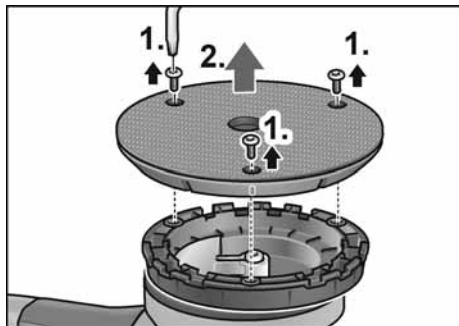
УКАЗАНИЕ!

По време на действие на гаранционния срок не развивайте винтовете на предавателната глава. При неспазване отпадат задълженията за гаранция на производителя.

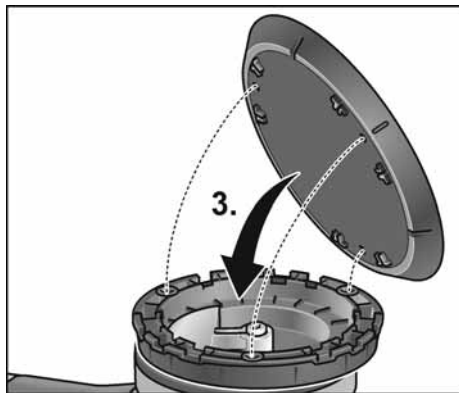
Смяна на износващите се части

Смяна на залепващия диск

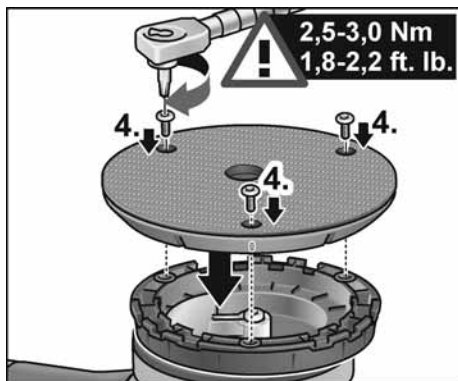
- Свалете акумулаторната батерия.
- Отстранете полиращия инструмент.
- Поставете машината върху гърба ѝ.



- Разхлабете винтовете с торсионен гаечен ключ и ги свалете (1.).
- Свалете износения залепващ диск (2.).
- Отстранете замърсяванията във вътрешността.



- Изравнете крепежните отвори и поставете нова залепваща поставка (3.).



- Завийте винтовете и ги затегнете с торсионния гаечен ключ (4.). (Момент на затягане 2,5-3,0 Nm (1.8-2.2 ft. lb.))
- Извършете пробен пуск. Проверете за дисбаланс и вибрации.



ВНИМАНИЕ!

Грешният момент на затягане води до повреди по уреда и по обработваните площи.

Ремонти

Извършвайте ремонти само в оторизирани от производителя специализирани сервиси.

Резервни части и принадлежности



УКАЗАНИЕ!

Могат да се използват само разрешените от FLEX инструменти.

Допълнителни принадлежности особено инструменти и помощни полиращи материали, можете да намерите в каталозите на производителя.

Сборни чертежи и списъци с резервни части можете да намерите на нашата уеб страница: www.flex-tools.com

Указания за изхвърляне

ПРЕДУПРЕЖДЕНИЕ!

Излезлите от експлоатация електроинструменти преди изхвърляне да се правят неизползваеми:

- електроинструментите с кабел чрез отстраняване на електрическия щепсел,
- акумулаторните електроинструменти чрез отстраняване на акумулаторната батерия.



Само за държави – членки на ЕС

Не изхвърляйте електрическите уреди в общия боклук!

В съответствие с Директива 2012/19/ЕС относно отпадъци от електрическо и електронно оборудване (ОЕЕО) и приложението ѝ в националното законодателство използваните електрически уреди трябва да се събират разделно и да бъдат преработвани за опазване на околната среда.



Рециклиране на суровини вместо изхвърляне на отпадъци.

Уредът, принадлежностите и опаковката трябва да се предадат за екологично рециклиране. За целите на правилното рециклиране пластмасовите части са обозначен.

ПРЕДУПРЕЖДЕНИЕ!

Акумулаторните батерии да не се изхвърлят при битовите отпадъци и да не се хвърлят в огън или вода. Излезлите от експлоатация акумулаторни батерии да не се отварят.

Само за държави – членки на ЕС

В съответствие с Директива 2006/66/ЕО акумулаторни или обикновени батерии, които не могат да се използват повече, трябва да се събират отделно и да бъдат подлагани на подходяща преработка за оползотворяване на съдържачите се в тях суровини.



УКАЗАНИЕ!

За възможностите за изхвърляне се осведомете при търговеца!

Декларация за съответствие

Декларираме с цялата си еднолична отговорност че описаният в «Технически данни» продукт съпада със следните норми или нормативни документи:

EN 62841 в съответствие с разпоредбите на директиви 2014/30/ЕС, 2006/42/ЕО, 2011/65/ЕС.

Отговорен за техническите документи:
FLEX-Elektrowerkzeuge GmbH, R & D
Bahnhofstrasse 15, D-71711 Steinheim/Murr

Peter Lameli
Technical Head

Klaus Peter Weinper
Head of Quality
Department (QD)

15.12.2020

FLEX-Elektrowerkzeuge GmbH
Bahnhofstrasse 15, D-71711 Steinheim/Murr

Изключване на отговорност

Производителят и неговите представители не отговарят за нанесени щети и пропуснати ползи поради прекратяване на работата, които са причинени от продукта или от невъзможността да се използва продукта.

Производителят и неговите представители не отговарят за щети, които са причинени от неправомерно използване или използване в комбинация с продукти на други производители.

Содержание

Используемые символы	251
Символы на машинке	251
Для Вашей безопасности	251
Шумы и вибрация	254
Технические данные	255
Комплектный обзор	256
Инструкция по эксплуатации	257
Техобслуживание и уход	261
Указания по утилизации	263
Соответствие нормам СЕ	263
Исключение ответственности	263

Используемые символы



ПРЕДУПРЕЖДЕНИЕ!

Обозначает непосредственно угрожающую опасность. Невыполнение этого указания может повлечь за собой тяжелые телесные повреждения или даже смерть.



ВНИМАНИЕ!

Обозначает возможность возникновения опасной ситуации. Невыполнение этого указания может повлечь за собой телесные повреждения или материальный ущерб.



УКАЗАНИЕ

Обозначает советы по использованию и важную информацию.

Символы на машинке



Перед вводом в эксплуатацию прочтите инструкцию по эксплуатации!



Использовать защиту для глаз!



Указание по утилизации старого прибора (см. стр. 263)!

Для Вашей безопасности



ПРЕДУПРЕЖДЕНИЕ!

Перед тем как начать пользоваться полировальной машинкой, внимательно прочтите и поступайте в соответствии с приведенными ниже указаниями:

- в данной инструкции по эксплуатации,
- в разделе «Общие указания по технике безопасности» при обращении с электроинструментами, во входящей в комплект поставки брошюре (№ документации: 315.915),
- в правилах и предписаниях по предотвращению несчастного случая, действующих на месте эксплуатации электроинструмента.

Эта полировальная машинка сконструирована таким образом, что она соответствует современному уровню развития техники и отвечает требованиям общепризнанных Правил по технике безопасности. Но, несмотря на это, при ее эксплуатации не исключена опасность для жизни лица, которое пользуется машинкой, или лица, присутствующего при этом, а также поломка машинки или возникновение какого-либо другого материального ущерба. Полировальную машинку можно использовать только

- в соответствии с назначением,
- в безупречном состоянии, в отношении техники безопасности. Неисправности, снижающие безопасность, следует немедленно устранять.

Использование по назначению

Эта ручная эксцентриковая полировальная машинка предназначена

- для промышленного использования на производстве и ремесленных мастерских,
- для выполнения полировальных работ любого вида, например, для полирования лакированной поверхности автомобилей, полирования мебели, поверхности металла и т.д. с помощью полировальных губок,
- для использования в комплекте с полировальными инструментами, которые рассчитаны на работу при скорости вращения как минимум 500 об./мин.

Указания по технике безопасности при полировании



ПРЕДУПРЕЖДЕНИЕ!

Ознакомьтесь со всеми указаниями по технике безопасности, наставлениями, иллюстрациями и техническими характеристиками, приложенными к электроинструменту. Упущения при соблюдении указаний по технике безопасности и наставлений могут привести к поражению электрическим током, пожару и/или тяжелым травмам. Храните все указания по технике безопасности и наставления для использования в будущем.

- Этот электроинструмент следует использовать в качестве полировальной машинки. Обратите внимание на все полученные вместе с прибором указания по технике безопасности, инструкции, изображения и информацию. Несоблюдение Вами приведенных ниже указаний может привести к удару током, пожару и/или к тяжелым травмам.
- Этот электроинструмент не предназначен для шлифования, шлифования наждачной шкуркой, для работы с проволочными щетками и абразивного отрезания. Использование данного электроинструмента не по назначению может привести к выходу машинки из строя и травмированию обслуживающего персонала.
- Не используйте принадлежности, которые не предназначены или не рекомендованы изготовителем специально для данного электроинструмента. Даже если Вы смогли закрепить принадлежность на своем электроинструменте, это еще не гарантирует надежность ее использования.
- Допустимое число оборотов рабочего инструмента должно быть не меньше указанного на электроинструменте максимального числа оборотов. Принадлежность, которая вращается быстрее, чем допустимо для нее, может разломаться и отлететь.
- Наружный диаметр и толщина рабочего инструмента должны соответствовать указанным размерам Вашего электроинструмента. Неверно рассчитанные параметры не позволят обеспечить достаточного экранирования и контроля рабочих инструментов.
- Сменные рабочие инструменты с резьбой должны точно подходить к резьбе шлифовального шпинделя. В сменных рабочих инструментах, монтируемых с помощью фланца, диаметр отверстий рабочего инструмента должен подходить к диаметру отверстий во фланце. Рабочие инструменты, которые не в точности соответствуют шлифовальному шпинделю Вашего электроинструмента, вращаются неравномерно, подвержены очень сильной вибрации и могут привести к потере контроля.
- Не используйте дефектные рабочие инструменты. Проверяйте каждый раз перед использованием рабочие инструменты, как то, шлифовальные круги, на сколы и трещины, шлифовальные тарелки на трещины, риски или сильный износ, проволочные щетки на незакрепленные или поломанные проволоки. После падения электроинструмента или рабочего инструмента проверьте его на наличие повреждений или используйте неповрежденный рабочий инструмент. После проверки и установки рабочего инструмента займите сами и все находящиеся поблизости лица положение за пределами плоскости вращения рабочего инструмента и включите прибор на одну минуту на максимальное число оборотов. Поврежденные рабочие инструменты в большинстве случаев ломаются за это время проверки.
- Используйте индивидуальные средства защиты. В зависимости от вида применения пользуйтесь защитным щитком для лица, защитным средством для глаз или защитными очками. Если есть необходимость, воспользуйтесь противопылевым респиратором, средствами для защиты органов слуха,

защитными перчатками или специальным фартуком, который будет защищать Вас от мелких абразивных частиц и частиц материала. Глаза должны быть защищены от попадания отлетающих посторонних объектов, которые образуются при различных видах применения. Противопылевой респиратор или фильтрующая защитная маска должны фильтровать пыль, образующуюся во время использования. Если Вы подвергаетесь длительному воздействию громкого шума, Вы можете потерять слух.

- **Следите за тем, чтобы посторонние лица находились на безопасном расстоянии от Вашего рабочего участка. Каждый, входящий на рабочий участок, должен использовать индивидуальные средства защиты.** Осколки обрабатываемого предмета или сломанных рабочих инструментов могут отлететь в сторону и привести к телесным повреждениям также за пределами непосредственно рабочего участка.
- **При выполнении работ вблизи скрытой электропроводки держите устройство только за изолированные поверхности рукояток.** Контакт с проводкой под напряжением может также поставить под напряжение металлические части прибора и привести к поражению электрическим током.
- **Никогда не выпускайте электроинструмент из рук до тех пор, пока рабочий инструмент полностью не остановится.** Вращающийся рабочий инструмент может зацепиться за поверхность, на которую Вы кладете электроинструмент, в результате чего Вы можете потерять над ним контроль.
- **Не оставляйте электроинструмент включенным, когда Вы его переносите.** При случайном контакте с вращающимся рабочим инструментом Ваша одежда может быть захвачена, и рабочий инструмент может вонзиться в Ваше тело.

- **Чистите регулярно вентиляционные прорези Вашего электроинструмента.** Вентилятор двигателя втягивает пыль в корпус, а большое скопление металлической пыли может привести к электрической опасности.
- **Не пользуйтесь электроинструментом вблизи воспламеняющихся материалов.** Искры могут воспламенить эти материалы.
- **Не пользуйтесь рабочими инструментами, для которых требуются жидкие охлаждающие средства.** Применение воды или других жидких охлаждающих средств может привести к поражению электрическим током.

Отдача и соответствующие указания по безопасности

Отдача – это внезапная реакция в результате заедания или блокирования вращающегося рабочего инструмента, такого как шлифовальный круг, тарельчатый шлифовальный круг, проволочная щетка и т.д. Заедание или блокирование приводит к внезапной остановке вращающегося рабочего инструмента. В результате неконтролируемый электроинструмент ускоряется на месте блокирования против направления вращения рабочего инструмента. Если, напр., шлифовальный круг заедает или блокируется в обрабатываемом изделии, то погруженная в обрабатываемое изделие кромка шлифовального круга может застрять, и в результате этого круг может выскочить или привести к отдаче. Шлифовальный круг в этом случае двигается в направлении пользователя, или в сторону от него, в зависимости от направления вращения круга на месте блокирования. При этом шлифовальные круги могут также сломаться. Отдача является следствием неправильного или ошибочного использования электроинструмента. Ее можно предотвратить, приняв соответствующие меры предосторожности, как описано ниже.

- Держите крепко электроинструмент и приведите свое тело и руки в положение, которое позволит Вам воспринимать силы отдачи, сохраняя равновесие. Пользуйтесь всегда дополнительной рукояткой, если она есть в наличии, чтобы обладать максимальным контролем над силами отдачи или реакционными моментами при наборе оборотов.

Пользователь может сдерживать силы отдачи или реакции при помощи соответствующих мер предосторожности.

- **Никогда не подносите Вашу руку к вращающимся рабочим инструментам.**
Рабочий инструмент может при отдаче пройти по Вашей руке.
- **Избегайте того участка, в пределах которого электроинструмент будет двигаться при отдаче.** Отдача отводит электроинструмент в направлении противоположном движению шлифовального круга на месте блокирования.

- **Работайте особенно осторожно в углах, на острых кромках и т.д. Предотвращайте отскок рабочих инструментов от обрабатываемого изделия и их заклинивание.**
Вращающийся рабочий инструмент склонен к заклиниванию в углах, на острых кромках или при отскоке. Это приводит к потере контроля или к отдаче.

- **Не пользуйтесь цепными отрезными дисками и зубчатыми пильными дисками.**
Такие рабочие инструменты часто приводят к отдаче или потере контроля над электроинструментом.

Особые указания по технике безопасности при полировании

- **Не оставляйте свободно висящими элементы полировального кожуха, в частности, привязные шнуры. Уберите или укоротите привязные шнуры.**
Свободно висящие, вращающиеся привязные шнуры могут захватить Ваши пальцы или запутаться в обрабатываемом изделии.

Шумы и вибрация



УКАЗАНИЕ

Значения измеренного уровня шума по шкале A, а также общие уровни вибрации приведены в таблице «Технические данные».

Значения уровня шума и вибрации были определены согласно нормативной документации EN 62841.



ВНИМАНИЕ!

Приведенные здесь результаты измерений действительны для новых приборов. При ежедневном использовании значения шума и вибрации изменяются.



УКАЗАНИЕ

Указанные в этих инструкциях уровни вибрации и шума были определены стандартным методом измерения в соответствии с нормативной документацией EN 62841 и могут использоваться для сравнения электроинструментов друг с другом. Они также подходят для предварительной оценки нагрузки. Указанные данные относятся к основным областям применения электроинструмента. Однако, если электроинструмент используется для других целей, с другими рабочими (сменными) инструментами или в случае его неудовлетворительного технического обслуживания, уровни вибрации и шума могут быть иными. Это может привести к значительному повышению вибрационной и шумовой нагрузки в течение всего рабочего времени. Для точного определения вибрационной и шумовой нагрузки следует также учитывать промежутки времени, в течение которых электроинструмент находился в выключенном состоянии или работал холостую. Это может привести к значительному повышению вибрационной и шумовой нагрузки в течение всего рабочего времени. Примите дополнительные меры безопасности для защиты оператора от воздействия возникающих вибраций,

например: техническое обслуживание электроинструмента и рабочих (сменных) инструментов, сохранение тепла рук, правильная организация рабочих процессов.

**ВНИМАНИЕ!**

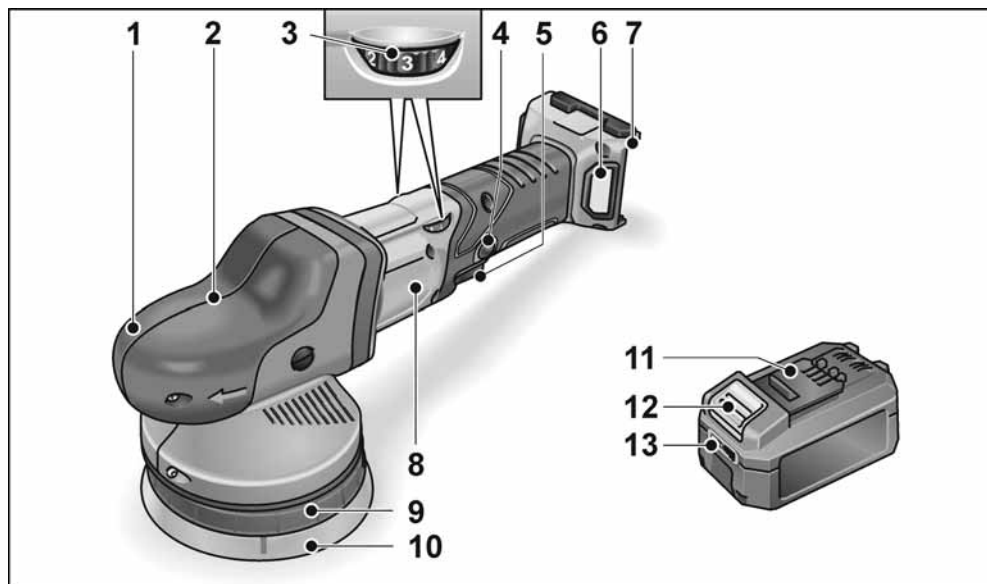
При звуковом давлении свыше 85 дБ(А) следует использовать защиту для органов слуха.

Технические данные

		XFE 15 125 18.0-EC XFE 15 150 18.0-EC	XCE 8 125 18.0-EC
Тип машинки		Эксцентриковая полировальная машинка	
Номинальное напряжение	В	18	
Аккумулятор		AP 18.0/2,5 AP 18.0/5,0	
Держатель инструментов		Диск с липучкой Ø 125/150	Диск с липучкой Ø 125
Макс. Ø инструмента	мм	160	
Ход	мм	15	8
Скорость вращения холостого хода	об./мин	4.600-7.600	280-430
Вес согласно «ЕРТА-procedure 01/2003» (без аккумулятора)	кг	2,1	2,15
Вес аккумулятора			
- AP 18.0/2,5	кг	0,42	
- AP 18.0/5,0	кг	0,72	
Среднее время работы от аккумулятора (в зависимости от скорости вращения, диаметра инструмента, нагрузки ...)			
- AP 18.0/2,5	мин	20	
- AP 18.0/5,0	мин	40	
Измеренный уровень шума по шкале А в соответствии с EN 62841 (см. «Шумы и вибрация»):			
Уровень звукового давления L_{pA}	дБ(А)	73,2	79,9
Уровень звуковой мощности L_{WA}	дБ(А)	84,2	90,9
Погрешность К	дБ	2,5	
Значение общего уровня вибрации в соответствии с EN 62841 (см. «Шумы и вибрация»):			
Уровень эмиссии a_h	м/сек ²	7,2	4,9
Погрешность К	м/сек ²	0,5	1,5

Комплектный обзор

В данной инструкции описываются различные электроинструменты. Изображения могут в деталях отличаться от приобретенного электроинструмента.



- 1 **Кожух со встроенной ручкой**
с отверстием для выхода воздуха и стрелкой, указывающей направление вращения двигателя.
- 2 **Приводная головка ***
- 3 **Ручка установки числа оборотов**
- 4 **Кнопка блокировки**
для фиксации выключателя (5) в режиме непрерывной работы.
- 5 **Выключатель**
для включения и выключения машинки, а также для увеличения числа оборотов до выбранного значения.

- 6 **Крышка фильтра**
- 7 **Гнездо для установки аккумулятора**
- 8 **Фирменная табличка**
- 9 **Крепление тарелки**
- 10 **Диск с липучкой**
- 11 **Литий-ионный аккумулятор Flex**
- 12 **Кнопка разблокировки аккумулятора**
- 13 **Индикатор уровня заряда аккумулятора**

Ключ для винтов Torx T20 *

* без изображения

Инструкция по эксплуатации

ПРЕДУПРЕЖДЕНИЕ!

Перед проведением любых работ на электроинструменте извлекайте аккумулятор из электроинструмента.

Перед вводом в эксплуатацию

Распакуйте полировальную машинку, проверьте комплектность поставки и проконтролируйте машинку на отсутствие транспортных повреждений.

УКАЗАНИЕ

Аккумуляторы при поставке заряжены не полностью. Перед первым использованием полностью зарядите аккумуляторы. См. инструкцию по эксплуатации зарядного устройства.

Установка/замена аккумулятора

- Вставьте заряженный аккумулятор в электроинструмент до фиксации.



- Для извлечения нажмите кнопки разблокировки (1.) и извлеките аккумулятор (2.).

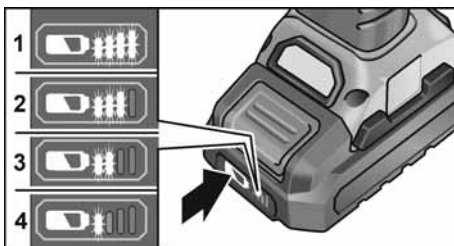


ВНИМАНИЕ!

Примите меры по защите контактов на неиспользуемом аккумуляторе. Отдельные металлические предметы могут замкнуть контакты - опасность взрыва и возгорания!

Уровень заряда аккумулятора

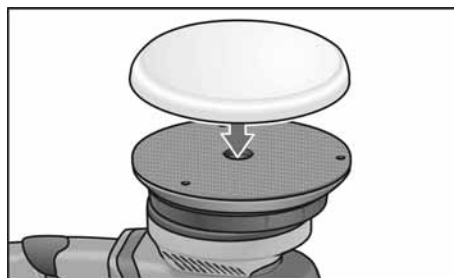
- Нажатием кнопки на аккумуляторе можно проверить уровень заряда аккумулятора по светодиодному индикатору.



Если один из светодиодов мигает, аккумулятор необходимо зарядить. Если после нажатия кнопки ни один из светодиодов не горит, аккумулятор неисправен и подлежит замене.

Крепление или замена инструмента

- Извлеките аккумулятор.



- Отцентрировав полировальный инструмент на глазок, плотно прижмите его к диску с липкой. Пользуйтесь только абсолютно целым полировальным инструментом.
- Установите аккумулятор.
- Включите полировальную машинку (без фиксации выключателя) и дайте ей поработать в течение примерно 30 секунд. Проследите, чтобы диск вращался без биений и вибрации.
- Выключите полировальную машинку.

Указания по правильному креплению инструмента

ВНИМАНИЕ!

Устанавливайте инструменты по центру держателя инструментов. Возможно повреждение прибора вследствие дисбаланса. Результат работы может ухудшиться.

ПРИМЕЧАНИЕ!

Используйте для этой модели оригинальные принадлежности FLEX. Использование неоригинальных принадлежностей FLEX может привести к ухудшению результата полирования, усилению вибрации, а также повышенному износу или даже повреждению устройства.

Указания по износу губки

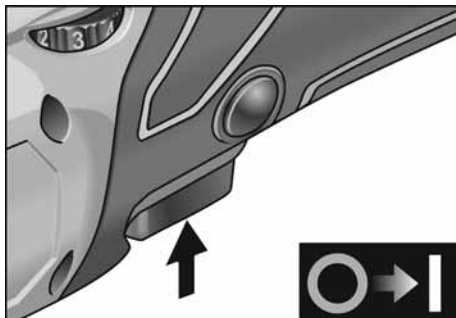
ПРИМЕЧАНИЕ!

В целом износ губки на эксцентриковой полировальной машинке со свободным ходом во много раз выше, чем на ротационной или эксцентриковой машинке с принудительным вращением.

Из-за особенностей привода этот износ происходит не по наружному диаметру губки, а в середине. Чем больше/дольше ячеистая структура подвергается нагрузке и разрушается вследствие этого, тем быстрее возникает теплота трения и становятся неизбежны сопутствующие повреждения.

Такой износ не виден снаружи губки. Предотвратить повреждения устройства из-за перегрева может только своевременная замена и утилизация.

Включение и выключение Кратковременный режим работы без фиксации выключателя

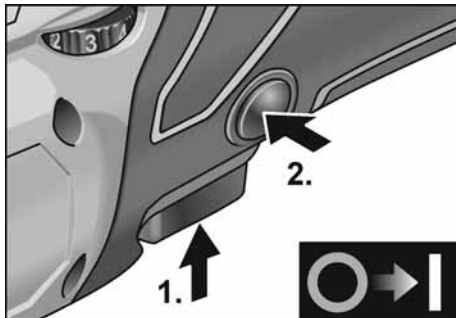


- Нажмите выключатель и удерживайте его в нажатом положении.
- Для включения машинки отпустите выключатель.

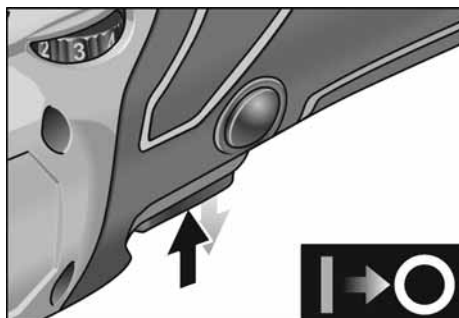
Продолжительный режим работы с фиксацией выключателя

Отключение/извлечение аккумулятора

- Выключите электроинструмент.
- Снова включите электроинструмент.

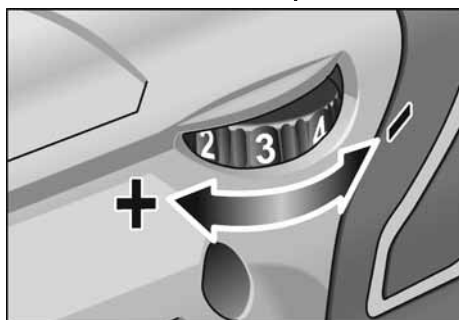


- Нажмите выключатель и удерживайте его в нажатом положении (1).
- Для фиксации положения выключателя держите кнопку нажатой (2.), а выключатель отпустите.



- Для выключения машинки коротко нажмите на выключатель и отпустите его.

Установка числа оборотов



- Для установки рабочей скорости вращения переведите установочную ручку на необходимое Вам значение числа оборотов двигателя.
- Если «с чувством» нажимать на выключатель, то машинка начнет набирать обороты до тех пор, пока не будет достигнуто предвари-тельно установленное значение скорости вращения.

i УКАЗАНИЕ

При перегрузке или перегреве во время непрерывной работы машинка автоматически снижает число оборотов до тех пор, пока она не остынет до рабочей температуры.

Указания по работе



ВНИМАНИЕ!

При перегрузке или перегреве во время продолжительной работы устройство отключается.

Для продолжения работы выключите и снова включите устройство.



УКАЗАНИЕ

После замены инструмента (например, когда вместо полировальной губки устанавливается шерстяной круг) из-за разницы в весе не исключено возникновение повышенной вибрации. В этом случае изменяйте рабочую скорость вращения с помощью установочной ручки до тех пор, пока вибрация не снизится.

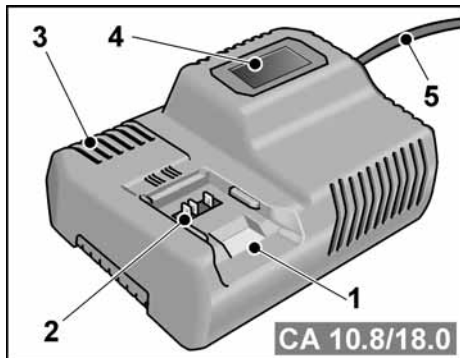
- Прежде чем поднести машинку к полируемой поверхности, ее следует включить и дать набрать установленные обороты.



- Для достижения хороших результатов полирования и долгого срока службы рабочего инструмента перемещайте полировальную машину на полируемой поверхности без нажатия, круговыми движениями внахлёстку.
- При применении полировальной пасты необходимо для каждого вида пасты использовать отдельный инструмент.

Дальнейшую информацию о продукции изготовителя Вы найдете на его сайте по адресу: www.flex-tools.com.

Зарядное устройство



- 1 Гнездо для установки аккумулятора
- 2 Контакты
- 3 Вентиляционные прорези
- 4 Дисплей для индикации режима работы
- 5 Сетевой кабель со штекером

Зарядное устройство CA 10.8/18.0 предназначено для зарядки аккумуляторов FLEX следующих типов

- AP 10.8 (2,5 А*ч),
- AP 18.0 (2,5 А*ч),
- AP 10.8 (5,0 А*ч),
- AP 18.0 (5,0 А*ч).

Указания по обеспечению длительного срока службы аккумуляторов

- ⚠ ВНИМАНИЕ!**
- Не следует заряжать аккумуляторы при температуре ниже 0 °С и выше 55 °С.
 - Не следует заряжать аккумуляторы в условиях повышенной влажности или температуры воздуха.
 - Не следует накрывать аккумуляторы и зарядное устройство во время зарядки.
 - По окончании зарядки извлеките сетевой штекер зарядного устройства.

Во время зарядки аккумуляторы и зарядное устройство нагреваются. Это нормально!

Литий-ионные аккумуляторы не имеют известного «эффекта памяти». Несмотря на это, аккумулятор перед зарядкой необходимо полностью разрядить,

а процесс зарядки следует всегда доводить до конца.

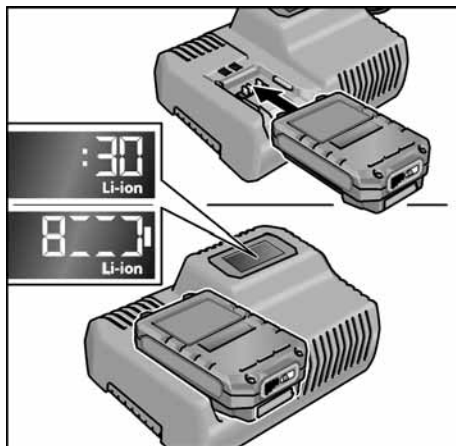
Если аккумуляторы не используются в течение длительного времени, частично зарядите аккумуляторы и храните их в прохладном месте.

Процесс зарядки

⚠ ВНИМАНИЕ!

Устанавливайте в прилагаемое зарядное устройство только оригинальные аккумуляторы.

- Вставьте сетевой штекер зарядного устройства.
Фоновая подсветка дисплея загорается на 2 секунды зеленым цветом, после чего снова гаснет. Отображается ОК.



- Вставьте аккумулятор в зарядное устройство до фиксации.
 - На дисплее попеременно будет отображаться оставшееся время зарядки (до полной зарядки аккумулятора) и графическое представление процесса зарядки.
 - Фоновая подсветка дисплея загорается оранжевым цветом, если аккумулятор заряжен менее чем на 80%.
 - Начиная с уровня в 80% заряда дисплей светится зеленым цветом, и отображается ОК.

- Аккумулятор полностью заряжен, когда появляется индикация



Зеленая фоновая подсветка вскоре гаснет.

- Извлеките аккумулятор из зарядного устройства.



- Извлеките сетевой штекер из розетки.



УКАЗАНИЕ

Если после установки аккумулятора в зарядное устройство дисплей мигает, имеет место неисправность аккумулятора или зарядного устройства.



Дисплей медленно мигает.
Оранжевая фоновая подсветка.

Аккумулятор слишком горячий или слишком холодный. Когда аккумулятор достигнет температуры заряда (0°C...55°C), начнется процесс зарядки.



Дисплей быстро мигает.
Красная фоновая подсветка.

Извлеките аккумулятор из зарядного устройства и снова установите его. Если индикация не меняется, аккумулятор неисправен. Замените аккумулятор или сдайте его на проверку в специализированную мастерскую.

Если при зарядке другого аккумулятора появляется такое же сообщение об ошибке, неисправно зарядное устройство. Сдайте зарядное устройство на проверку в специализированную мастерскую.

Техобслуживание и уход

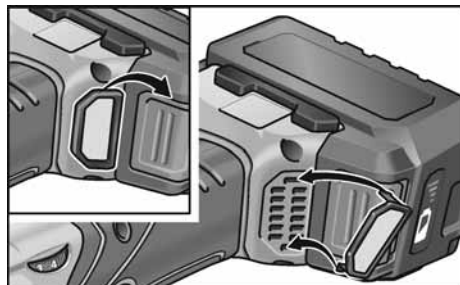


ПРЕДУПРЕЖДЕНИЕ!

Перед проведением любых работ на электроинструменте извлекайте аккумулятор из электроинструмента.

Сетка

- Регулярно очищайте устройство и решётку перед вентиляционными щелевыми отверстиями. Как часто это следует выполнять, зависит от обрабатываемого материала и продолжительности использования машинки.
- Двигатель машинки и ее корпус изнутри следует продувать сухим сжатым воздухом.
- Регулярно очищайте пылевой фильтр.



Извлеките пылевой фильтр и продуйте его сухим сжатым воздухом.

Редуктор



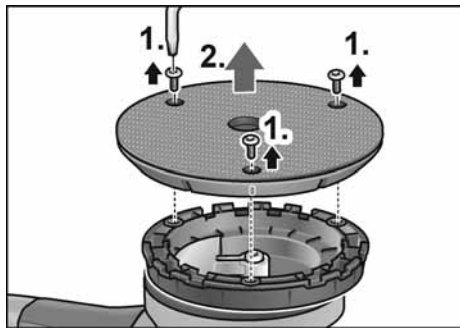
НУКАЗАНИЕ

В течение всего гарантийного срока из приводной головки нельзя выкручивать винты. При невыполнении этого условия аннулируется право пользователя на гарантийное обслуживание.

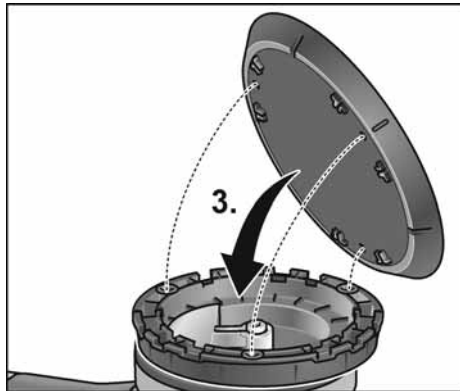
Замена быстроизнашиваемых деталей

Замена тарелки с липучкой

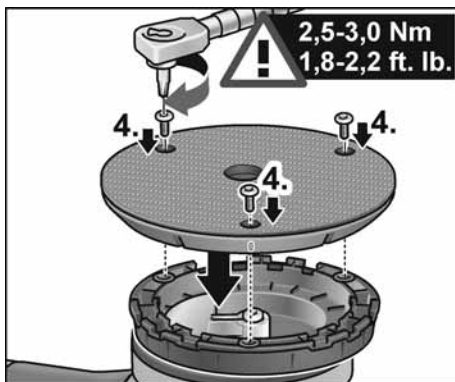
- Извлеките аккумулятор.
- Снимите полировальную губку.
- Положите машинку на спину.



- Ослабить и вывернуть винты ключом Torx (1.).
- Снять изношенную тарелку с липучкой (2.).
- Удалить загрязнения во внутренней полости.



- Совместить крепежные отверстия и установить новую тарелку на липучке (3.).



- Ввернуть винты и затянуть ключом Torx (4.). (момент затяжки 2,5–3,0 Nm (1.8-2.2 ft. lb.))
- Выполнить пробный пуск. Проверить на наличие дисбаланса и вибраций.



ВНИМАНИЕ!

Неправильный момент затяжки приводит к повреждению инструмента и обрабатываемых поверхностей.

Ремонт

Ремонт шлифовальной машинки можно поручать только специалистам сервисной мастерской, имеющей разрешение изготовителя на ремонт его изделий.

Запчасти и принадлежности



УКАЗАНИЕ

Следует пользоваться только инструментами, на применение которых фирмой FLEX было дано разрешение. Прочие принадлежности, особенно инструментальные и вспомогательные полировальные средства, Вы найдете в каталогах фирмы-изготовителя. Покомпонентное изображение с пространственным разделением деталей и списки запасных частей Вы найдете на нашем сайте в Интернете:

www.flex-tools.com

Указания по утилизации

ПРЕДУПРЕЖДЕНИЕ!

Перед утилизацией бывшие в использовании электроинструменты подлежат выводу из эксплуатации:

- у электроинструментов с сетевым питанием следует отрезать сетевой кабель (кабель электропитания);
- у электроинструментов с аккумуляторным питанием следует извлечь аккумулятор.



Только для стран ЕС

Не выбрасывайте электроинструменты в мусор вместе с бытовыми отходами!

Согласно Европейской Директиве 2012/19/ЕС относительно старых электрических и электронных приборов и ее реализации в национальном законодательстве, использованные электроинструменты должны собираться отдельно от прочих отходов и подвергаться экологически чистой вторичной переработке.



Регенерация сырья вместо утилизации мусора.

Изделие, принадлежности и упаковка подлежат сбору для их экологически безопасного повторного использования. Пластмассовые детали промаркированы в целях сортировки для повторного использования.



ОСТОРОЖНО!

Аккумуляторы/элементы питания нельзя выбрасывать вместе с бытовыми отходами, бросать их в огонь или воду. Не вскрывайте отработанные аккумуляторы.

Только для стран ЕС:

неисправные или бывшие в использовании аккумуляторы/элементы питания должны утилизироваться согласно указаниям директивы 2006/66/EG.



УКАЗАНИЕ

Информацию о возможных методах утилизации Вы можете получить у Вашего торгового агента!

Соответствие нормам $\text{C} \text{E}$

Мы заявляем под свою собственную ответственность, что изделие, описанное в разделе «Технические данные», соответствует следующим нормам или нормативным документам:

EN 62841 в соответствии с определениями, приведенными в Директивах 2014/30/EC, 2006/42/EG и 2011/65/EC.

Ответственная за техническую документацию компания:

FLEX-Elektrowerkzeuge GmbH, R & D
Bahnhofstrasse 15, D-71711 Steinheim/Murr

Peter Lameli
Technical Head

Klaus Peter Weiper
Head of Quality
Department (QD)

15.12.2020

FLEX-Elektrowerkzeuge GmbH
Bahnhofstrasse 15, D-71711 Steinheim/Murr

Исключение ответственности

Изготовитель и его представитель не несут ответственности за материальный ущерб и потерянную прибыль, возникшие в результате прерывания промышленной деятельности, обусловленного используемым инструментом или невозможностью использования инструмента.

Изготовитель и его представитель не несут ответственности за материальный ущерб, который возник в результате использования инструмента не по назначению или при использовании инструмента вместе с продукцией других фирм.

Sisukord

Kasutatud sümbolid	264
Sümbolid seadmel	264
Teie ohutuse heaks	264
Müra- ja vibratsioon	266
Tehnilised andmed	267
Ülevaade	268
Kasutusjuhend	269
Hooldus ja korrashoid	272
Jäätmekäitlus	274
CE-Vastavus	274
Vastutuse välistamine	274

Kasutatud sümbolid

HOIATUS!

Tähistab otsesest ähvardavat ohtu.
Juhise eiramine võib lõppeda surmavalt
või tekitada raskeid vigastusi.

ETTEVAATUST!

Tähistab ohtlikku olukorda.
Juhise eiramine võib põhjustada vigastusi
või tekitada materiaalselt kahju.

MÄRKUS

Tähistab olulist informatsiooni või nõuannet
kasutajale.

Sümbolid seadmel



Enne kasutuselevõttu lugeda
kasutusjuhendit!



Kandke silmakaitset!



Vana seadme jäätmekäitlus
(vaata lehekülge 274)!

Teie ohutuse heaks



HOIATUS!

Enne poleerimismasina kasutamist lugeda
läbi järgmised dokumendid ja pidada neist
kinni:

- käesolev kasutusjuhend,
- lisatud brošüür „Üldised ohutusjuhised”
elektritööriistadega käsitsemisel
(vihikud nr.: 315.915),
- töökohal kehtivad õnnetusjuhtumite
ärahooldmise eeskirjad.

Käesolev poleerimismasin on valmistatud
tehnikas viimase sõna ja tunnustatud
ohutustehnikas eeskirjade järgi. Sellest
hoolimata võib käsitsemisel tekkida olukord,
mis võib ohustada seadmega töötaja või
kolmanda isiku elu ja tervist, kahjustada
seadet ennast või tekitada muud varalist
kahju. Poleerimismasinat kasutada ainult

- selleks ette nähtud otstarbel,
- tehniliselt korras seisundis.

Turvalisust ohustavad rikked tuleb kiiresti
kõrvaldada.

Otstarbekohane kasutamine

Käega juhitud ekstsentriline
poleerimismasin on mõeldud

- tööstuses ja käsitööstuses
kasutamiseks,
- igat liiki poleerimistöodeks, nagu näiteks
sõiduki värvitud pindade, mööbli-,
metallipindade poleerimiseks
poleerkäsna,
- poleerimisvahenditga, mis on ette nähtud
vähemalt pööretele 500 p/min.

Ohutusnõuanded poleerimiseks



HOIATUS!

Lugege läbi kõik elektritööriistaga koos
tarnitud ohutusjuhised, juhised, joonised ja
spetsifikatsioonid. Hoiatavate juhiste ja
õpetuste täitmata jätmise võib põhjustada
elektrilöögi, tulekahju ja/või raskeid
kehavigastusi. Hoidke kõik ohutusnõuded ja
juhised alles, et neid ka hiljem kasutada.

- **Käesolevat elektritööriista on võimalik kasutada poleerimismasinana. Pidage kinni kõikidest seadmega kaasatud ohutusnõuetest, juhistest, kirjeldustest ja andmetest.** Kui te ei järgi nimetatud õpetusi, võib selle tagajärjel tekkida elektrilööki, puhkeda tulekahju ja/või tekkida tõsised vigastused.
- **Äesolev elektritööriist ei sobi lihvi-miseks, liivapaberiga lihvimiseks, terasharjadega töötamiseks ja abrasiivloikamiseks.** Kui elektriseadmega tehakse töid, mille jaoks see ei ole ette nähtud, võivad tekkida ohtlikud olukorrad või vigastused.
- **Ärge kasutage tarvikuid, mida tootja ei ole spetsiaalselt selle elektritööriistaga töötamiseks ette näinud või soovitanud.** Ainuüksi see, kui te saate tarviku elektritööriista külge kinnitada, ei tähenda veel, et sellega saab ka ohutult töötada.
- **Tarviku lubatud pöörded peavad olema vähemalt nii suured, kui on elektritööriista maksimaalsed pöörded.** Tarvik, mis pöörleb lubatust kiiremini, võib puruneda ning ei püsi korralikult paigal.
- **Tarviku välisläbimõõt ja paksus peavad vastama elektritööriista mõõtudele.** Valeda mõõtmega tarvikud ei ole piisavalt kaitstud ning neid ei ole võimalik piisavalt kontrollida.
- **Keermeetatud sabaga tarvikud peavad spindli keermega täpselt sobima. Flantsi abil monteeritavate tarvikute puhul peab tarviku siseava läbimõõt vastama flantsi siseava läbimõõdule.** Tarvikud, mis ei sobi täpselt teie elektritööriista lihvispindliga, ei pöörle ühtlaselt, vibreerivad väga tugevalt ja võivad põhjustada seadme üle kontrolli kaotamise.
- **Ärge kasutage kahjustunud tarvikuid. Iga kord enne kasutust kontrollige tarvikuid, näiteks lihvkettaid ja lihvtaldu pragude või kulumise suhtes, traatharju lahtiste või murdunud traatide suhtes. Kui elektritööriist või tarvik kukub maha, kontrollige üle, ega see ei ole viga saanud, või võtke kasutusele uus tarvik. Pärast tarviku ülekontrollimist ja paigaldamist astuge ise, ja astugu ka kõik teised läheduses viibivad inimesed pöörleva tarviku juurest eemale ning laske seadmel maksimaalsete pööretega töötada minut aega.** Kahjustunud tarvikud purunevad tavaliselt selle katseaja jooksul.
- **Kandke isikukaitsevahendeid. Sõltuvalt töö iseloomust kandke kogu nägu katvat näomaski, silmakaitset või kaitseprille. Vajaduse korral kandke tolmu maski, kuulmiskaitset, kaitsekindaid või spetsiaalset põlle, mis kaitseb teid väikeste lihvimis- ja materjaliosakeste eest.** Silmi tuleks erinevate tööde puhul kaitsta õhku paiskuvate osakeste eest. Tolmu- ja hingamismask peavad kaitsema töötamisel tekkiva tolmu eest. Pikemat aega müra käes töötamise tagajärjel võib tekkida kuulmiskadu.
- **Tehes töid, kus kasutatav tööriist võib kokku puutuda varjatud elektrijuhtmetega, hoidke kinni ainult elektritööriista isoleeritud käepidemetest.** Kokkupuude pingestatud juhtmetega võib pingestada ka seadme metallosad ja põhjustada elektrilöögi.
- **Ärge pange elektritööriista kunagi enne käest ära, kui tarvik on täielikult seisma jäänud.** Pöörlev tarvik võib minna vastu pinda, millele te soovite seda asetada, ning te võite kaotada kontrolli elektritööriista üle.
- **Ärge jätke elektritööriista ühest kohast teise viimise ajaks käima.** Teie rõivad võivad kogemata puutuda vastu pöörlevat tarvikut ning tarvik võib teid vigastada.
- **Puhastage regulaarselt oma elektritööriista ventilatsioonivahendid.** Mootori jahutusventilaator tõmbab korpusesse tolmu ning suur kogus metallitolmu võib põhjustada elektrilisi ohtusid.

- **Ärge kasutage elektritööriista süttivate materjalide lähedal.**
Sädemed võivad need materjalid põlema süüdata.
- **Ärge kasutage tarvikuid, mille jaoks on vaja jahutusvedelikku.**
Vee või muu jahutusvedeliku kasutamine võib põhjustada elektrilöögi.

Tagasilöökk ja vastavad ohutusjuhised

Pöörleva tarviku (lihvketta, lihvtaalla, traatharja vms) kinnijäämise või kiilumise tagajärjel tekib äkilise reaktsioonina tagasilöökk. Blokeerumisel seiskub pöörlev tarvik järsult. Kontrollimatult töötava elektriseadme tarvik hakkab kohas, kus see blokeerus, kiiresti pöörlema tarviku pöörlemissuuna vastu pidises suunas.

Kui näiteks lihvketas haakub või blokeerub töödeldavas materjalis, võib lihvketta serv, mis tungib töödeldavasse materjali, kinni jääda ning murduda või tekitada tagasilöögi. Niisugusel juhul liigub lihvketas kas seadme kasutaja poole või temast eemale, sõltuvalt sellest, kummale poole ketas kinni jäänud kohas pöörles. Niisuguses olukorras võivad lihvkettad ka puruneda.

Tagasilöökk tekib elektritööriista vale või puuduliku kasutamise tagajärjel. Seda saab vältida sobivate, järgnevalt kirjeldatud ettevaatusabinõude rakendamisega.

- **Hoidke elektritööriistast korralikult kinni ning valige kehale ja kätele niisugune tööasend, mis võimaldab tagasilöögi tekkimisel optimaalselt reageerida.** Kasutage alati lisakäepidet (kui see on olemas), et käivitumisel oleks kontroll tagasilöögi jõudude või reaktsioonimomentide üle võimalikult suur. Sobivate ettevaatusabinõude rakendamisega saavad seadme kasutajad hoida tagasilöögi jõudusid ja reaktsioonimomente kontrolli all.
- **Ärge kunagi pange kätt pöörleva tarviku lähedale.** Tagasilöögi tekkimisel võib tarvik joosta üle teie käe.
- **Vältige oma kehaga seda piirkonda, kuhu elektritööriist tagasilöögi tekkimisel liigub.**
Tagasilöögi jõu mõjul hakkab elektritööriist blokeerunud kohas liikuma lihvketta pöörlemisele vastupidises suunas.

- **Eriti ettevaatlik olge nurkade, teravate servade vms piirkonnas.**
Vältige tarvikute töödeldavalt detaililt eemalehüppamist ja kinnikiilumist.
Pöörlev tarvik kiilub nurkades, teravatel servadel ja pörkumisel kergesti kinni. Tagajärjeks on kontrolli kaotamine või tagasilöögi teke.
- **Ärge kasutage ketiga või hammastega saelehte.** Nende tarvikute kasutamisel tekib sagedamini tagasilöökk või kontrolli kaotamine seadme üle.

Eriohutusnõuded poleerimiseks

- **Poleerimiskatte sidumisnõored peavad olema kinni ja poleerimiskatte küljes ei tohi olla lahtisi osakesi.**
Peitke sidumisnõored ära või lõigake need lühemaks. Lahtised, kaasa pöörlevad sidumisnõored võivad keerduda ümber teie sõrme või need võivad töödeldavasse detaili kinni jääda.

Müra- ja vibratsioon



MÄRKUS

A-sageduskorrektsiooniga mürataseme väärtused ja vibratsiooni koguväärtused on antud tabelis „Tehnilised andmed”. Müra- ja vibratsiooni näitajad on saadud EN 62841 kohaselt.



ETTEVAATUST!

Antud mõõteväärtused kehtivad uute seadmete kohta. Igapäevases töös müra- ja vibratsiooni näitajad muutuvad.



MÄRKUS

Nendes juhistes toodud vibratsiooni- ja mürapäästuväärtused on määratud standardis EN 62841 normitud mõõtemetodeid rakendades ja neid saab kasutada elektritööriistade omavahelisel võrdlemisel. Nad sobivad ka koormuse esialgseks hindamiseks. Toodud tasemed iseloomustavad elektritööriista põhilisi rakendusi. Kui elektritööriista kasutatakse muuks otstarbeks, erinevate vahetatavate tööriistadega või kui seda ei hooldata piisavalt, võivad müra- ja vibratsioonitasemed toodutest erineda. See võib kogu tööaja kestel mõjuvaid koormusi tunduvalt suurendada. Koormuste täpsemaks hindamiseks tuleb arvestada ka

aegasid, mil tööriist on välja lülitatud või küll töötab, aga ei ole tegelikus kasutuses. See võib kogu tööaja kestel mõjuvaid koormusi tunduvalt vähendada. Rakendage töötaja kaitsmiseks vibratsiooni eest meetmeid, nagu näiteks: elektritööriista ja vahetatavate tööriistade hooldamine, käte soojashoidmine, tööprotsesside organiseerimine.

**ETTEVAATUST!**

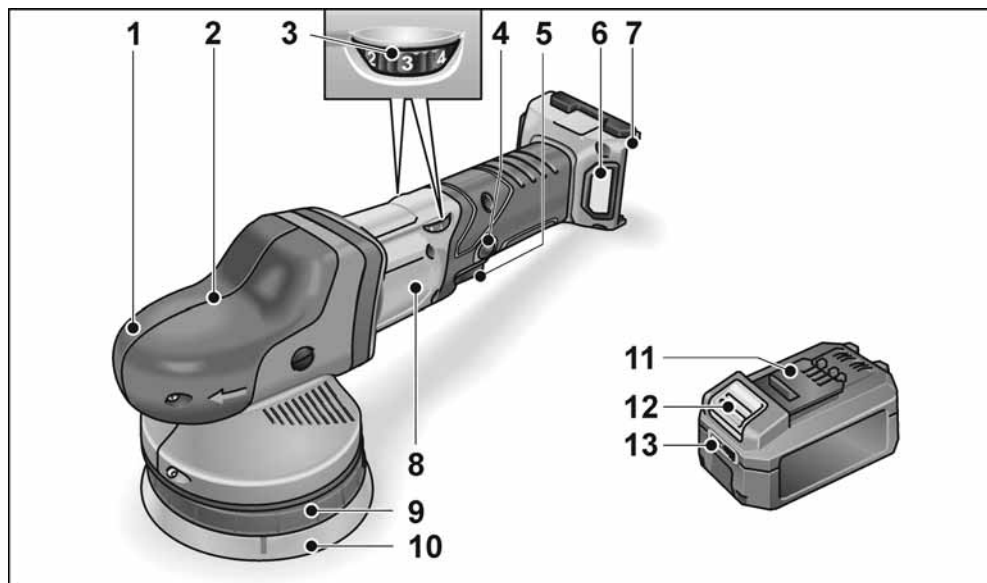
Kui helirõhk on üle 85 dB(A), tuleb kanda kuulmiskaitset.

Tehnilised andmed

		XFE 15 125 18.0-EC XFE 15 150 18.0-EC	XCE 8 125 18.0-EC
Seadmetüüp		Ekstsentriline poleerimismasin	
Nimipinge	V	18	
Aku		AP 18.0/2,5 AP 18.0/5,0	
Tööriistakandur		Takjakinnitusega taldt Ø 125/150	Takjakinnitusega taldt Ø 125
Tööriista max Ø	mm	160	
Käik	mm	15	8
Tühikäigupöörlemiskiirus	p/min	4.600-7.600	280-430
Kaal „EPTA-procedure 01/2003” (ilma akuta) järgi	kg	2,1	2,15
Kaal: aku - AP 18.0/2,5 - AP 18.0/5,0	kg kg	0,42 0,72	
Aku keskmine ajaressurs (olenevalt pöörlemiskiirusest, tööriista läbimõõdust, koormu- sest ...)	min min	20 40	
A-sageduskorreksiooniga müratase vastab EN 62841 nõuetele (vt „Müra- ja vibratsioon”):			
Helirõhu tase L_{pA}	dB(A)	73,2	79,9
Helivõimsus L_{WA}	dB(A)	84,2	90,9
Määramatus K	db	2,5	
Vibratsiooni koguväärtus vastab EN 62841 nõuetele (vt „Müra- ja vibratsioon”):			
Emissiooniväärtus a_h	m/s^2	7,2	4,9
Määramatus K	m/s^2	0,5	1,5

Ülevaade

Käesolevas juhendis kirjeldatakse erinevaid elektritööriistu. Kujutatud detailid võivad erineda ostetud seadme detailidest.



- | | |
|--|--|
| <p>1 Käetugi
Õhuavaga ja pöörlemissuuna noolega.</p> <p>2 Ajamimehhanismi pea *</p> <p>3 Pöörete reguleerimisratas</p> <p>4 Arreteerimisnupp
Lukustab lüliti (5) püsirežiimil.</p> <p>5 Lüliti
Sisse- ja väljalülitamiseks ning eelvalitud pöörete saavutamiseks.</p> | <p>6 Filtrikate</p> <p>7 Aku pesa</p> <p>8 Andmesilt</p> <p>9 Taldriku kinnitus</p> <p>10 Takjakinnitusega tald</p> <p>11 Flex Liitiumioonaku</p> <p>12 Aku lukustusest vabastamise nupp</p> <p>13 Aku olekunäidik</p> |
|--|--|

Torxi mutrivõti T20 *

* ei ole pildil kujutatud

Kasutusjuhend

⚠ HOIATUS!

Enne kõiki elektritööriista tehtavaid töid eemaldage sellest aku.

Enne kasutuselevõttu

Võtta poleerimismasin pakendist välja ning kontrollida tarne komplektust ning korrasolekut (kas ei ole transpordikahjustusi).

i JUHIS!

Akud ei ole tarnimisel päris täis laetud. Laadige enne kasutuselevõttu akud täis. Selle kohta vaadake laadija kasutusjuhendist.

Aku sisestamine/vahetamine

- Lükake laetud aku kuni täieliku fikseerumiseni elektritööriista.



- Väljavõtmiseks vajutage vabastusnuppu (1.) ja võtke aku välja (2.).

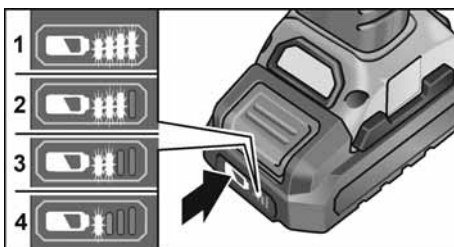


⚠ ETTEVAATUST!

Kaitske akukontakte ajal, mil seda ei kasutata. Metallosadega kokkupuutumisel võib tekkida lühis. Ettevaatust, plahvatus- ja tuleoht!

Aku laadimisolek

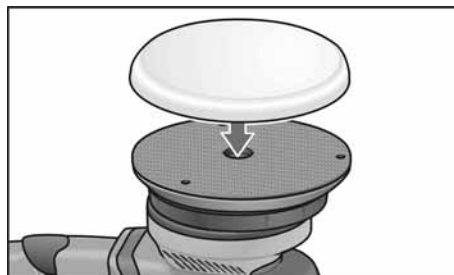
- Nupulevajutusega saab laadimisoleku näidiku LEDilt kontrollida aku laetuse taset.



Kui üks LEDidest vilgub, tuleb akut laadida. Kui pärast nupulevajutust ei sütti ükski LED, on aku defektne ja tuleb välja vahetada.

Tarviku kinnitamine või vahetamine

- Eemaldage aku.



- Seada poleerimistarvik silma järgi servadest võrdsele kaugusele ja suruda takjakinnetusega talla külge. Kasutada ainult täielikult tervet ja korras poleerimistarvikut.
- Paigaldage aku.
- Lülitage poleerimismasin sisse (ilma fikseerimiseta) ning lasta poleerimismasinal u 30 sekundit käia. Kontrollida dušalansi ja vibratsioonide suhtes.
- Lülitage poleerimismasin välja.

Näpunäiteid tarvikute kinnitamiseks

⚠ ETTEVAATUST!

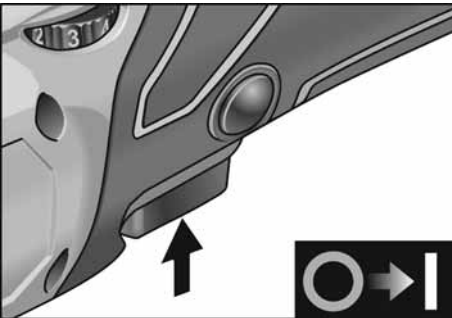
Kinnitage tööriistad tööriista-kandurile keskmestalt. Tasakaalutus võib masinat kahjustada. Tootulemus halveneb.

i JUHIS!

Kasutage sellel mudelil FLEX-originaaltarvikuid. FLEX-originaaltarvikute mittekasutamisel võib see põhjustada poleerimistulemuste halvenemist, suurendatud vibratsioone ja suuremat kulumist või isegi seadet vigastada.

Suunised käsna kulumise kohta**i JUHIS!**

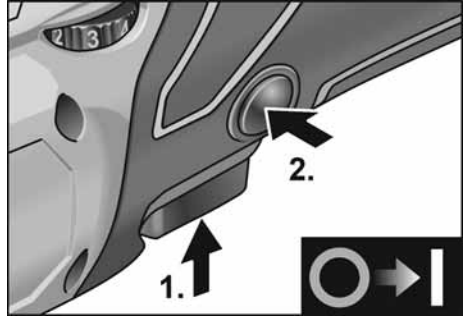
Põhimõtteliselt on käsna kulumine vabaltliikuvatel ekstsentriskpoleerijatel mitu korda suurem kui pöörlevatel poleerijatel või sundajamiga ekstsentriskpoleerijatel. Ajamist tingitult ei toimu see kulumine käsna välispinnal vaid käsna sisemuses. Mida tugevamalt/kaudem rakustruktuuri koormatakse ja sellega purustatakse, seda kiiremini tekib hõõrdesoojus ja sellest tulenevad kahjustused on ettearvatavad. Selist kulumist ei ole käsnal väliselt näha. Seadme kuumuskahjustuste vältimiseks aitab siin ainult õigeaegne väljavahetamine ja jäätmekäitlusse suunamine.

Sisse- ja väljalülitamine**Lukustuseta lühirežiim**

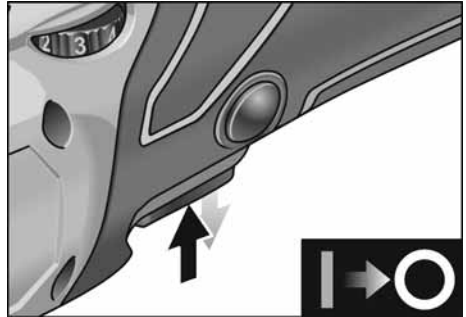
- Vajutada lülitile ja hoida see allavajutatud asendis.
- Väljalülitamiseks lasta lüliti lahti.

Lukustusega püsirežiim**Aku väljalülitamine/eemaldamine**

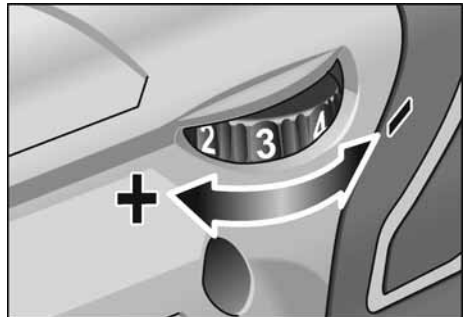
- Lülitage elektritööriist välja.
- Lülitage elektritööriist uuesti sisse.



- Vajutada lülitile ja hoida see allavajutatud asendis (1.).
- Fikseerimiseks hoida arreteerimisnuppu allavajutatud asendis (2.) ja lasta lüliti lahti.



- Väljalülitamiseks vajutada korraks lülitile ja lasta siis lahti.

Pöörete eelvalik

- Pöörete seadmiseks valida reguleerimisrattaga soovitud arvväärus.
- Aeglaselt lülitile vajutades lasta seadmel saavutada eelvalitud pöörded.

**MÄRKUS**

Ülekoormuse või ülekuumenemise korral pidevas töörežiimis lülitub seade välja. Edasitöötamiseks lülitage seade välja ja uuesti sisse.

Tööjuhendid**ETTEVAATUST!**

Pärast väljalülitamist pöörleb lihvketas veel natukene aega.

**MÄRKUS**

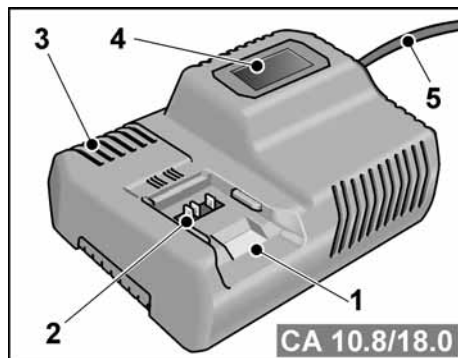
Tarviku vahetamisel (näiteks poleerkäsna asendamisel villakiust tarvikuga) võib masin hakata rohkem vibreerima, kuna tarvikud on erineva raskusega. Vibreerimise vähendamiseks reguleerida tööpöördeid reguleerimisratta abil.

- Käivitada masin ning asetada töödeldavale pinnale alles siis, kui masin on seadistatud pöördeid saavutanud.



- Liigutage heade poleerimistulemuste ja tööriista pika ajaressursi saavutamiseks poleerijat poleeritaval pinnal kattuvate liigutustega ilma seda pinna vastu surumata.
- Poleerimispastaga töötamisel kasutada iga pasta jaoks eraldi tarvikut.

Muud informatsiooni tootja toodete kohta leiate aadressil www.flex-tools.com.

Akulaadija

- 1 Aku pesa
- 2 Kontaktid
- 3 Ventilatsioonivad
- 4 Tööoleku näitamise ekraan
- 5 Võrgukaabel võrgupistikuga

Akulaadija CA 10.8/18.0 on ette nähtud FLEXi akude laadimiseks, mille tüüp on

- AP 10.8 (2,5 Ah),
- AP 18.0 (2,5 Ah),
- AP 10.8 (5,0 Ah),
- AP 18.0 (5,0 Ah).

Akude tööea pikendamise juhised**ETTEVAATUST!**

- Ärge kunagi laadige akut temperatuuril alla 0 °C või üle 55 °C.
- Ärge laadige akut suure õhuniiskuse või kõrge temperatuuriga keskkonnas.
- Ärge katke akut ega akulaadijat laadimise ajal kinni.
- Tõmmake pärast laadimist akulaadija võrgupistik välja.

Laadimise ajal aku ja akulaadija soojenevad. See on normaalne! Liitumioonakudel tuntud mälu efekti ei esine. Sellest hoolimata tuleks aku enne laadimist täielikult tühjaks laadida ja laadimine alati täielikult lõpule viia. Kui akusid pikemat aega ei kasutata, hoidke neid osaliselt laetuna ja jahedas.

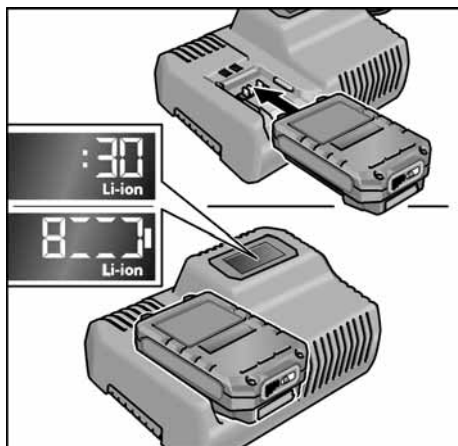
Laadimine



ETTEVAATUST!

Tarnitud akulaadijasse tohib paigaldada ainult originaalakusid.

- Sisestage akulaadija võrgupistik pistikupesasa. Ekraani taustvalgus põleb 2 sekundit roheliselt ja kustub siis uuesti. Kuvatakse OK.



- Sisestage aku täielikult (fikseerumiseni) akulaadijasse.
 - Ekraanil kuvatakse vaheldumisi laadimise lõpuni (aku täislaetuseni) jäänud aega ja laetuse taseme graafilist näitu.
 - Kui aku on laetud vähem kui 80% ulatuses, põleb ekraani taustvalgus oranžilt.
 - Alates aku laetusest 80% põleb ekraani taustvalgus roheliselt ja kuvatakse OK.
- Aku on täis laetud, kui ilmub näit Roheline taustvalgus kustub veidi aja pärast.
- Võtke aku akulaadijast välja.



- Tõmmake võrgupistik välja.



MÄRKUS

Kui pärast aku sisestamist akulaadijasse ekraan vilgub, on aku või akulaadija vigane.



Ekraan vilgub aeglaselt.

Taustvalgus on oranž.

Aku on liiga kuum või liiga külm. Kui aku on saavutanud laadimistemperatuuri (0–55 °C), algab laadimine.



Ekraan vilgub kiiresti.

Taustvalgus on punane.

Võtke aku akulaadijast välja ja sisestage uuesti. Kui näit ei ole muutunud, on aku vigane. Vahetage aku välja või laske seda spetsiaaltöökogas kontrollida.

Kui näete seda veateadet ka teise akuga, on akulaadija vigane. Laske akulaadijat spetsiaaltöökogas kontrollida.

Hooldus ja korrashoid



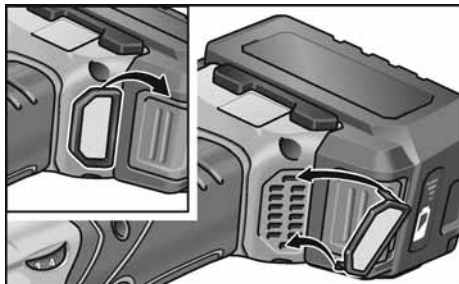
HOIATUS!

Enne kõiki elektritööriistal tehtavaid töid eemaldage sellest aku.

Puhastamine

- Puhastage korrapäraselt seadet ja õhutuspilude ees olevat võret. Sagedus sõltub töödeldavast materjalist ja kasutuse kestusest.
- Korpuse sisepindasid, milles asub mootor, puhastada regulaarselt kuiva suruõhuga.

- Puhastage tolmufiltrit regulaarselt.



Eemaldage tolmufilter ja puhastage see kuiva suruõhuga.

Reduktor

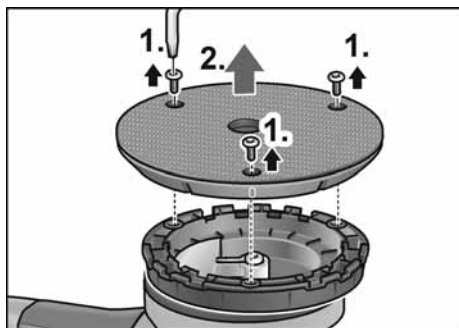
i MÄRKUS

Ajamismehhanismi pea juures olevaid kruvisid ei tohi garantiiaja jooksul lahti teha. Sellest mittekinnipidamisel kaotab tootja garantii oma kehtivuse.

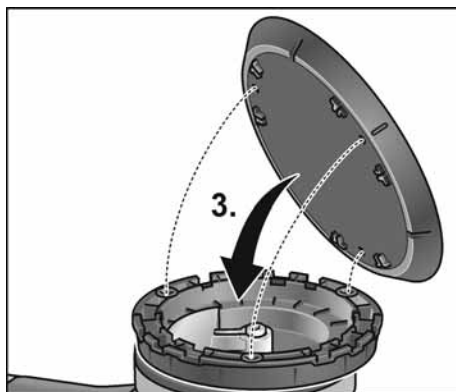
Kuluosade väljavahetamine

Takjapatjade vahetamine

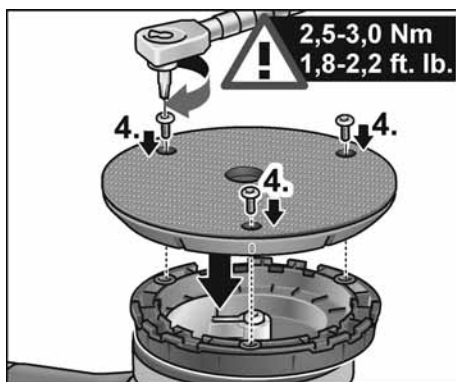
- Eemaldage aku.
- Võtta poleerkäs naha.
- Pöörata masin tagurpidi, st alumine pool ülespoole.



- Keerake Torxi mutrivõtmega poldid välja (1.).
- Võtke kulunud takjataldrik ära (2.).
- Eemaldage sisemusest mustus.



- Joondage kinnitusavad ja asetage uus takjaketas kohale (3.).



- Keerake poldid sisse ja Torxi mutrivõtmega kinni (4.). (Pingutusmoment 2,5 – 3,0 Nm (1,8 – 2,2 ft. lb.))
- Tehke proovikäivitus. Kontrollige disbalansi ja vibratsioonide suhtes.



ETTEVAATUST!

Vale pingutusmoment põhjustab seadme ja töödeldavate pindade kahjustumist.

Remonttööd

Remonttööd lasta teha ainult tootja poolt autoriseeritud klienditeeninduses.

Varuosad ja tarvikud



MÄRKUS

Kasutada ainult tarvikuid, mis on firma FLEX poolt heaks kiidetud.

Muud tarvikud ja poleerimisvahendid on kirjas tootja kataloogis.

Joonised ja varuosade nimekirjad leiata meie kodulehelt:

www.flex-tools.com

Jäätmekäitlus



HOIATUS!

Muutke elektrilised tööriistad enne jäätmekäitluse andmist kasutuskõlbmatuks:

- võrgutoitega elektrilistel tööriistadel eemaldage võrgukaabel,
- akutoitega elektrilistel tööriistadel eemaldage aku.



Ainult EL riikidele

Ärge visake elektrilisi tööriistu olmeprügi hulka!

Euroopa direktiivi 2012/19/EL

elektri- ja elektroonikaseadmete jäätmete ja selle rahvusliku seaduse rakendamise järgi tuleb koguda kasutatud elektrilisi tööriistu eraldi ning anda need keskkonnasäästlikku jäätmete taaskasutamisele.



Tooraine taaskasutamine äraviskamise asemel.

Suunake seade, tarvikud ja pakend keskkonnoaohutusse taaskasutusse.

Jäätmete liigiti kogumiseks on plastmaterjalist osad vastavalt tähistatud.



HOIATUS!

Akusid/patareisid ei tohi visata olmeprügi hulka, tulle ega vette. Kasutuskõlbmatuid akusid ei tohi avada.

Ainult ELi riikidele:

direktiivi 2006/66/EÜ järgi kuuluvad defektsete või kasutatud akud/patareid ümbertöötlusele.



MÄRKUS

Teavet jäätmekäitluse võimaluste kohta saate müüja käest!

€-Vastavus

Kinnitame ainuvastutajana, et „Tehnilised andmed“ all kirjeldatud toode on kooskõlas järgmiste direktiivide või normatiivsete dokumentidega:

EN 62841 kooskõlas direktiivide 2014/30/EL, 2006/42/EÜ, 2011/65/EL nõuetega.

Tehnilise dokumentatsiooni eest vastutav isik: FLEX-Elektrowerkzeuge GmbH, R & D Bahnhofstrasse 15, D-71711 Steinheim/Murr

Peter Lameli
Technical Head

Klaus Peter Weinper
Head of Quality
Department (QD)

15.12.2020

FLEX-Elektrowerkzeuge GmbH
Bahnhofstrasse 15, D-71711 Steinheim/Murr

Vastutuse välistamine

Tootja ja tema esindaja ei vastuta kahju ja töö katkemisest tingitud tulukaotuse eest, mille põhjustab toode või olukord, mis ei võimalda toodet kasutada.

Tootja ja tema esindaja ei vastuta kahju eest, mis on tekkinud vale kasutamise või teiste tootjate toodete kasutamise tagajärjel.

Turinys

Naudojami simboliai	275
Simboliai ant įrankio	275
Jūsų saugumui	275
Triukšmas ir vibracija	277
Techniniai duomenys	278
Bendras įrankio vaizdas	279
Nurodymai dirbant	280
Techninis aptarnavimas ir priežiūra ..	283
Nurodymai utilizuoti	285
CE-Atitikimo deklaracija	285
Atsakomybės pašalinimas	285

Naudojami simboliai



ISPĖJIMAS!

Nurodo betarpiškai gresiantį pavojų.
Nesilaikant nurodymų, gresia žūtis arba sunkūs sužalojimai.



ATSARGIAI!

Nurodo potencialiai pavojingą situaciją.
Nesilaikant nurodymų, gresia susižeidimo arba materialinių nuostolių pavojus.



NURODYMAS

Nurodo patarimus, kaip dirbti įrankiu ir svarbią informaciją.

Simboliai ant įrankio



Prieš eksploatavimą perskaitykite naudojimo instrukciją!



Užsidėkite apsauginius akinius!



Nuoroda dėl seno įrankio utilizavimo (žr. 285 psl.)!

Jūsų saugumui



ISPĖJIMAS!

Perskaitykite, prieš naudodamiesi poliruokliu ir po to vadovaukitės:

- Šios instrukcijos,
 - „Bendrujų saugos taisyklių“, esančių pridėdamoje knygelėje, naudojantis elektriniais įrankiais (spaudinio-Nr.: 315.915),
 - naudojimo vietoje galiojančių taisyklių, siekiant išvengti nelaimingų atsitikimų.
- Šis poliruoklis tenkina šiuolaikinę technikos lygį ir galiojančias saugos taisykles. Tačiau juo naudojantis, gali kilti pavojus juo dirbančiojo ar pašalinio asmens gyvybei ar sveikatai, taip pat gali būti sugadintas įrankis ar atsirasti kiti materialiniai nuostoliai. Poliruoklį naudokite
- pagal paskirtį,
 - saugumo technikos požiūriu neprikaištingos būklės.
- Gedimus, turinčius įtakos darbo saugai, nedelsiant pašalinkite.

Naudojimas pagal paskirtį

- Šis rankinis išcentrinis poliruoklis skirtas
- profesionaliai naudoti pramonėje ir amatuose,
 - visų rūšių poliravimo darbams, pvz., lakuotiems automobilių kėbulų, baldų, metaliniams ir kitiems paviršiams ir gali būti naudojamas su poliravimo kempine,
 - kailio danga skirtas naudoti su poliravimo įrankiais, kurių leistinas sukimosi dažnis ne mažesnis kaip 500 aps./min.

Poliravimui skirti saugos nurodymai



ISPĖJIMAS!

Perskaitykite visus kartu su elektriniu įrankiu gautus saugos nurodymus, instrukcijas, paveikslėlius ir specifikacijas. Jeigu nesilaikoma saugos nurodymų ir instrukcijų, gali būti elektros šokas, gaisras ir (arba) sunkios traumos. Visus saugos nurodymus ir instrukcijas saugokite ateičiai.

- Šį elektrinį įrankį reikia naudoti kaip poliuroklį. Atkreipkite dėmesį į visas saugos nuorodas, nurodymus, paveikslėlius ir duomenis, kuriuos Jūs gausite kartu su prietaisu.
Jei nesilaikysite šių nurodymų, galite gauti elektros smūgis, kilti gaisras ir/arba būti sunkiai susižeisti.
- Šis elektrinis įrankis nepritaikytas šlifuoti, šlifuoti su šlifavimo popieriumi, netinka darbui su vieliniais špepečiais ir pjauti abrazyviniais pjovimo diskais. Naudojant ne pagal paskirtį, galima sugadinti įrankį ir susižeisti.
- Nenaudokite priedų, kurie nėra gamintojo skirti arba rekomenduoti šiam elektriniam įrankiui. Tai, kad Jūs galite pritvirtinti priedą prie elektrinio įrankio, negarantuoja saugaus naudojimo.
- Leistinas skirtų šiam prietaisui darbinį priedų ir reikmenų sukimosi greitis turi būti ne mažesnis, negu didžiausias prietaiso sukimosi greitis.
Priedas, kuris sukasi greičiau nei leidžiama, gali suirti ir dalimis išlakstyti į visas puses.
- Darbinių priedų ir reikmenų išorinis skersmuo ir storis turi atitikti elektrinio įrankio duomenis. Netinkamų matmenų darbiniai įrankiai gali būti nepakankamai apsaugoti arba kontroliuojami.
- Darbo įrankiai su srieginiu įdėklų turi tiksliai tikti šlifavimo suklio sriegiui. Naudojant darbo įrankius, kurie tvirtinami jungė, darbo įrankio kiaurymės skersmuo turi tiksliai tikti jungės įtvoro skersmeniui. Darbiniai įrankiai, kurie netiksliai tinka ant elektrinio įrankio šlifavimo suklio, sukasi netolygiai, labai stipriai vibruoja ir dėl to Jūs galite nesuvaldyti įrankio.
- Nenaudokite pažeistų darbinių įrankių. Prieš kiekvieną naudojimą patikrinkite darbo įrankius, pvz., šlifavimo diskus– ar jie nėra aplūžinęję ir įtrūkę, šlifavimo žiedus– ar jie nėra įtrūkę, susidėvėję ir labai nudilę, vielinius špepečius– ar jų vielutės nėra atsilaisvinusios ar nutrūkusios. Jei elektrinis įrankis arba darbinis įrankis nukrenta ant žemės, patikrinkite, ar jis nepažeistas, arba naudokite nepažeistą darbinį įrankį. Kai Jūs patikrinote ir įstatėte darbinį įrankį, besisukančio darbinio priedo plokštuma neturi eiti per Jūsų ir greta esančių asmenų buvimą vietą ir leiskite prietaisui vieną minutę sukis didžiausiu greičiu.
Pažeisti darbiniai įrankiai dažniausiai lūžta per šį tikrinimo laiką.
- Naudokitės asmeninėmis saugos priemonėmis. Priklausomai nuo atliekamo darbo, naudokitės viso veido apsauga, akių apsauga ar apsauginiais akiniais. Jei numatyta, naudokite respiratorių, klausos apsaugą, apsaugines pirštines ar specialią prijuostę, kuri nesudarytų sąlygų kontaktui su mažomis abrazyvo ar šlifuojamos medžiagos dalelėmis.
Akys privalo būti apsaugotos nuo į šalis lekiančių pašalinių kūnų, kurie susidaro atliekant įvairius darbus. Respiratorius ar dujokaukė privalo sulaikyti smulkias daleles, kylančias šlifuojant. Jei ilgą laiką dirbote dideliame triukšme, galite pajusti klausos susilpnėjimą.
- Sekite, kad pašaliniai asmenys išlaikytų saugų atstumą. Kiekvienas, įžengiantis į darbinę zoną, privalo naudotis asmeninėmis saugos priemonėmis.
Detalės arba lūžusių darbinių įrankių nuolaužos gali lekti į šalis ir taip pat sužeisti net už darbinės zonos ribų.
- Kai atliekate darbus, kurių metu darbinis įrankis gali kiudyti paslėptus laidus, įrenginį laikykite tik už izoliuotų rankenų. Kontaktas su laidais, kuriais teka elektros srovė, gali sukelti įtampą metalinėse prietaiso dalyse ir sukelti elektros smūgį.
- Niekomet nepadėkite elektrinio įrankio, jei darbinis įrankis dar nesustojo. Besisukantis darbinis įrankis gali paliesti paviršių ir todėl Jūs galite nesuvaldyti elektrinio įrankio.
- Niekomet neneškite veikiančio elektrinio įrankio.
Atsitiktinio kontakto metu Jūsų drabužius gali pagriebti besisukantis darbinis įrankis ir jis įsigręš į Jūsų kūną.
- Reguliariai valykite elektrinio įrankio ventiliacinius plyšius.
Variklio ventiliatorius traukia dulkes į korpusą, ir susikaupęs didelis metalinių dulkių kiekis gali sukelti elektros smūgį.

- **Nenaudokite elektrinio įrankio arti degių medžiagų.**
Kibirktys gali uždegti šias medžiagas.
- **Nenaudokite darbinį įrankių, skirtų darbu su aušinimo skysčiu.**
Naudodami vandenį arba kitus skystus aušinimo skysčius, galite gauti elektros smūgi.

Atatranka ir atitinkami saugos nurodymai

Atatranka yra staigi reakcija į besisukančio darbinio įrankio, pvz., šlifavimo disko, šlifavimo lėkštelės, vielinio šepečio ir t.t., įstrigimą arba užkliuvimą. Įstrigimas arba užkliuvimas sąlygoja staigų darbinio įrankio stabdymą. Dėl to elektrinis įrankis įgauna nekontroliuojamą pagreitį kryptimi, priešinga darbinio įrankio sukimosi kryptčiai. Jei, pvz., šlifavimo diskas įstringa arba užkliūna detalėje, šlifavimo disko briauna, kuri yra detalėje, gali įstrigti ir dėl to šlifavimo diskas gali lūžti arba sukelti atatranką. Tada šlifavimo diskas artėja prie dirbančiojo arba tolsta nuo jo, priklausomai nuo disko sukimosi kryptties įstrigimo vietoje. Šlifavimo diskai čia taip pat gali lūžti. Atatranka yra neteisingo ar nekvalifikuoto darbo elektriniu įrankiu pasekmė. Naudojant žemiau aprašytas atsargumo priemones, atatrankos galima išvengti.

- **Elektrinį įrankį laikykite tvirtai, kūną ir rankas laikykite tokioje padėtyje, kad atlaikytumėte atatranką. Jei tik yra, visuomet naudokite papildomą rankeną, kad patikimai atlaikytumėte atatranką ar įsisukančio disko reakcijos momentą.**
Naudodamasis tinkamomis atsargumo priemonėmis, dirbantysis gali suvaldyti atatrankos ir atoveikio jėgas.
- **Niekada nelaikykite rankų arti besisukančio darbinio įrankio.** Atatrankos atveju darbinis įrankis kliudyti Jūsų ranką.
- **Venkite pakrypti kūnu kryptimi, kuria juda elektrinis įrankis veikiant atatrankos jėgai.** Atatranka stumia elektrinį įrankį priešinga šlifavimo disko judėjimui blokavimo vietoje kryptimi.

- **Ypatingai atsargiai dirbkite prie kampu, aštrių kraštų ir t.t. Saugokite, kad įrankis neatsitrenktų į detalę ir neįstrigtų.**
Besisukantis darbinis įrankis ties kam-pais, aštriais kraštais arba kai atšoka, yra linkęs užstrigti. Dėl to galite nesuvaldyti įrankio arba įvykti atatranka.
- **Nenaudokite pjovimo grandinių arba dantutų pjūklelių.**
Tokie darbiniai įrankiai dažnai sukelia atatranką arba sunkiau pavyksta suvaldyti elektrinį įrankį.

Poliravimui skirti ypatingieji saugos nurodymai

- **Nepaleiskite jokių palaidų poliravimo gaubto dalių, ypač tvirtinimo virvių. Pašalinkite arba sutrumpinkite tvirtinimo virves.** Palaidos, susisukančios tvirtinimo virvės gali apsisukti apie pirštus arba įsipainioti į detalę.

Triukšmas ir vibracija



NURODYMAS

A koreguoto triukšmo lygio vertės bei bendrosios virpesių lygio vertės nurodytos lentelėje „Techniniai duomenys“.
Triukšmo ir vibracijos dydžiai išmatuoti pagal EN 62841.



ATSARGIAI!

Pateikiami dydžiai galioja naujam įrankiui Kasdien naudojant, triukšmo ir vibracijos lygis keičiasi.



NURODYMAS

Šioje instrukcijoje pateiktos vibracijų spinduliuotės ir triukšmo emisijos vertės buvo išmatuotos pagal EN 62841 nustatytą matavimo procedūrą ir gali būti naudojamos tarpusavio elektros įrankių palyginimui. Ji taip pat gali būti taikoma apytikslei apkrovai įvertinti. Nurodytas lygis atspindi pagrindines elektros įrankio naudojimo sritis. Jei elektrinis įrankis bus naudojamas kitoje srityje, su kitais įstatomaisiais įrankiais arba netinkamai atlikus techninės priežiūros darbus, triukšmo ir vibracijos spinduliuotės lygis gali pakisti. Todėl viso darbo metu vibracijos apkrova gali smarkiai padidėti. Norint tiksliai įvertinti vibracijas, reikėtų atsižvelgti ir į laiką, kada įrenginys yra išjungtas arba veikia, tačiau tuo

metu nenaudojamas. Todėl viso darbo metu vibracijos apkrova gali smarkiai sumažėti. Kad operatorius būtų apsaugotas nuo vibracijos svyravimų, būtina imtis papildomų saugos užtikrinimo priemonių, tokių kaip elektrinių ir įstatomųjų įrankių techninė priežiūra, šiltai laikomos rankos, darbo proceso organizavimas.

**ATSARGIAI!**

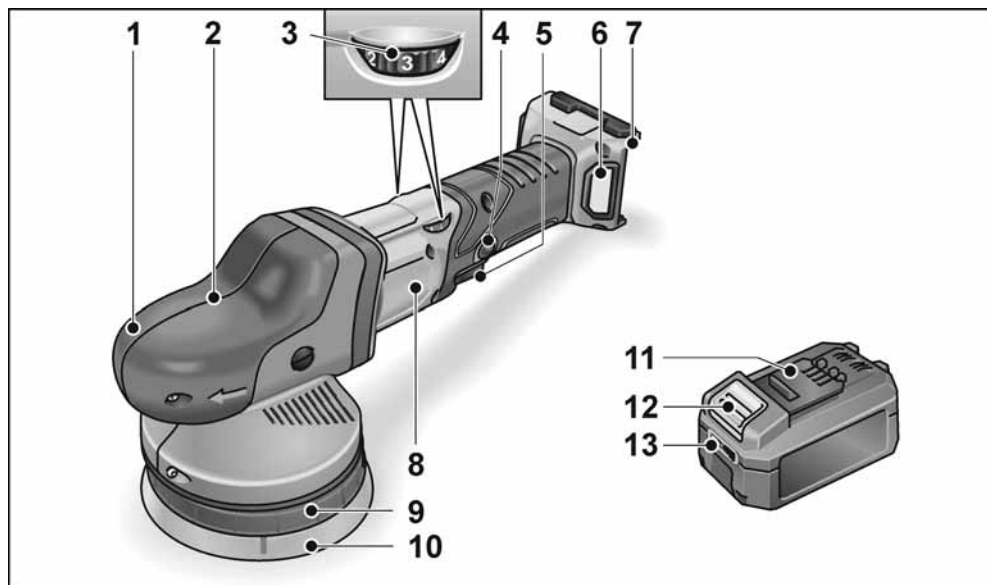
Jei triukšmo slėgis didesnis, negu 85 dB(A), būtina naudotis klausos apsauga.

Techniniai duomenys

		XFE 15 125 18.0-EC XFE 15 150 18.0-EC	XCE 8 125 18.0-EC
Įrankio tipas		Išcentrinis poliruoklis	
Vardinė įtampa	V	18	
Akumulatorius		AP 18.0/2,5 AP 18.0/5,0	
Įrankio laikiklis		Lipnus padas Ø 125/150	Lipnus padas Ø 125
Įrankio didžiausias Ø	mm	160	
Eigos ilgis	mm	15	8
Tuščios veikos sukimosi greitis	aps/min	4.600-7.600	280-430
Svoris pagal „EPTA-procedure 01/2003“ (be akumulatoriaus)	kg	2,1	2,15
Akumulatoriaus svoris			
- AP 18.0/2,5	kg	0,42	
- AP 18.0/5,0	kg	0,72	
Vidutinis akumulatoriaus baterijos veikimo laikas (lemia sūkių skaičius, įrankio skersmuo, apkrova ...)			
- AP 18.0/2,5	min	20	
- AP 18.0/5,0	min	40	
A koreguotas triukšmo lygis pagal EN 62841 (žr. „Triukšmas ir vibracija“):			
Triukšmo slėgio lygis L_{pA}	dB(A)	73,2	79,9
Triukšmo galios lygis L_{WA}	dB(A)	84,2	90,9
Paklaida K	db	2,5	
Bendroji virpesių lygio vertė pagal EN 62841 (žr. „Triukšmas ir vibracija“):			
Emisijos vertė a_h	m/s^2	7,2	4,9
Paklaida K	m/s^2	0,5	1,5

Bendras įrankio vaizdas

Šioje instrukcijoje aprašyti įvairūs elektriniai įrankiai. Kai kuriomis smulkmenomis atvaizdas gali skirtis nuo įsigyto elektrinio įrankio.



- | | |
|--|---|
| <p>1 Gaubtas virš rankenos
su ventiliaciniais plyšiais ir sukimosi krypties rodykle.</p> <p>2 Pavaros galvutė *</p> <p>3 Sukimosi greičio reguliavimo ratukas</p> <p>4 Fiksatoriaus mygtukas
fiksuojuantis jungiklį (5) ilgalaikio darbo režime.</p> <p>5 Jungiklis
įjungimui ir išjungimui, taip pat įsisukimui iki parinkto sukimosi greičio.</p> | <p>6 Filto dangtelis</p> <p>7 Akumuliatoriaus įstatymo skyrius</p> <p>8 Įrankio skydelis</p> <p>9 Lėkštės fiksavimo įtaisas</p> <p>10 Lipnus padas</p> <p>11 „Flex“ ličio jonų akumuliatorius</p> <p>12 Akumuliatoriaus atfiksavimo mygtukas</p> <p>13 Akumuliatoriaus įkrovimo būklės rodmuo</p> |
|--|---|

„Torx“ veržliaraktis T20 *

* nepavaizduotas

Nurodymai dirbant

[SPĖJIMASI]

Prieš pradėdami bet kokius darbus su elektriniu įrankiu, išimkite akumuliatorių iš prietaiso.

Prieš pirmą naudojimą

Poliruoklį išpakuokite, patikrinkite komplektą ir ar įrankis nepažeistas transportuojant.

NURODYMAS

Pristatytas akumuliatorius nėra visiškai įkrautas. Prieš pradėdami naudoti pirmą kartą, visiškai įkraukite akumuliatorių. Apie tai skaitykite krovimo prietaiso naudojimo instrukcijoje.

Akumuliatoriaus įstatymas / keitimas

- Įkrautą akumuliatorių stumkite į elektrinį įrankį, kol akumuliatorius tinkamai užsifiksuos.



- Norėdami išimti, paspauskite atfiksavimo mygtukus (1.) ir ištraukite akumuliatorių (2.).

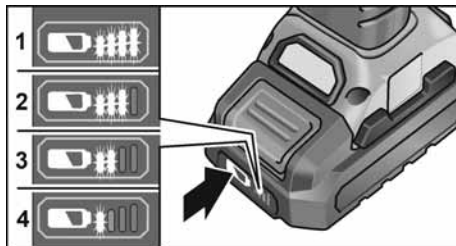


ATSARGIAI!

Kai nenaudojate, apsaugokite akumuliatoriaus kontaktus. Dėl palaidų metalinių dalių kontaktai gali trumpai susijungti, kyla sprogdimo ir gaisro pavojus!

Akumuliatoriaus įkrovimo būklė

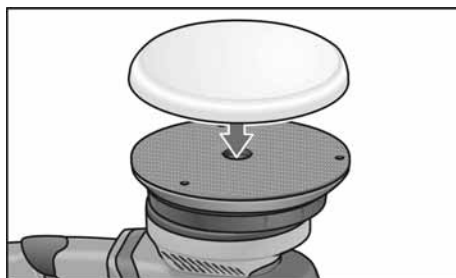
- Paspaudus mygtuką, galima pagal akumuliatoriaus įkrovimo būklės indikatorius šviesos diodus patikrinti įkrovimo būklę.



Jei vienas iš šviesos diodų sumirksi, reikia akumuliatorių įkrauti. Jei paspaudus mygtuką nešviečia nė vienas šviesos diodas, vadinasi, akumuliatorius sugedo ir jį reikia pakeisti.

Įrankio tvirtinimas arba keitimas

- Išimkite akumuliatorių.



- Sucentravę poliravimo priemonę iš akies, stipriai prispauskite ją prie lipnaus pado. Naudokite tik nepažeistą poliravimo įrankį.
- Įstatykite akumuliatorių.
- Įjunkite poliruoklį (neužfiksuodami jungiklio) ir leiskite jam pasisukti apie 30 sekundžių. Patikrinkite, ar nėra disbalanso arba vibracijų.
- Poliruoklį išjunkite.

Nurodymai įrankio ar priedo tvirtinimui

ATSARGIAI!

Pritvirtinkite įrankį ant įrankiolaikiklio, viduryje. Dėl disbalanso galimas įrankio sugadinimas. Galimas darbo rezultaty pablogėjimas.

i **NURODYMAS**

Šiam modeliui naudokite „FLEX“ originalius priedus. Jeigu naudosite ne „FLEX“ originalius priedus, poliravimo rezultatas bus prastesnis, padidės vibracijos, nusidėvėjimas, įrenginys gali sugesti.

Nurodymai dėl aktyviosios medžiagos nusidėvėjimo

i **NURODYMAS**

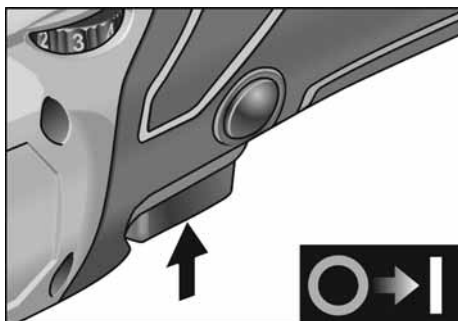
Paprastai ekscentrinio poliravimo metu aktyvoji medžiaga dyla greičiau nei šlifuojant rotaciniu būdu arba su priverstinai varomu ekscentrinu poliruokliu.

Dėl pavaros dyla ne išorinė aktyviosios medžiagos dalis, bet jos vidus. Juo aktyvoji struktūra veikiama didesnės apkrovos / ar veikiama apkrovos ilgiau, tuo greičiau ji įkaista dėl trinties ir galima numatyti tolesnes pasekmes.

Toks aktyviosios medžiagos dilimas išoriškai nepastebimas. Kad būtų išvengta karščio daromos žalos, būti laiku pakeisti ir utilizuoti.

Įjungimas ir išjungimas

Įjungimas trumpalaikio darbo režimui be fiksavimo

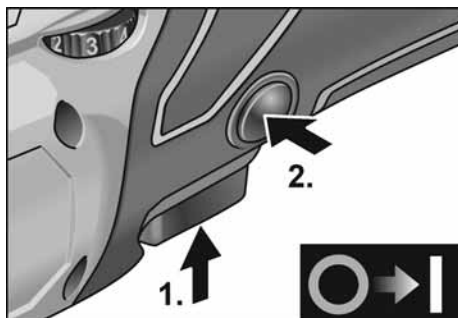


- Jungiklį paspauskite ir laikykite paspausta.
- Norėdami išjungti, jungiklį atleiskite.

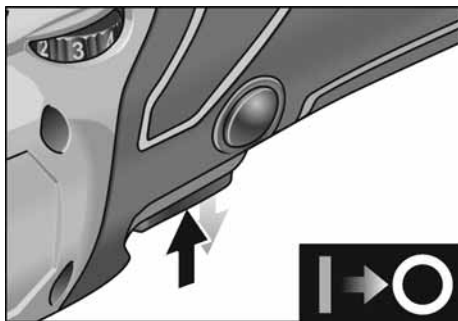
Įjungimas ilgalaikio darbo režimui su fiksavimu

Išjungimas / nuėmimas akumuliatoriaus baterijos

- Išjunkite elektrinį įrankį.
- Vėl įjunkite elektrinį įrankį.

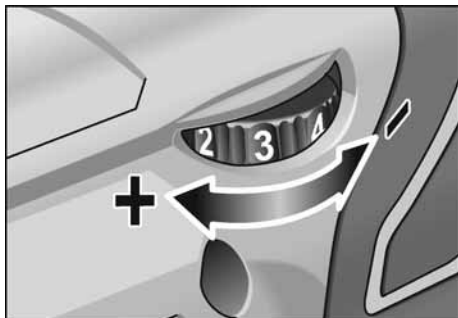


- Jungiklį paspauskite ir laikykite paspausta (1.).
- Fiksavimui laikykite nuspaudę fiksatorių (2.) ir jungiklį atleiskite.



- Norėdami išjungti įrankį, trumpai paspauskite jungiklį ir atleiskite.

Sukimosi greičio reguliavimas



- Norėdami parinkti sukimosi greitį, reguliavimo ratuką pasukite į reikiamą padėtį.
- Atsargiai spaudžiant jungiklį, įrankis įsisuka iki pasirinkto sukimosi greičio.

i **NURODYMAS**

Įvykus perkrovai arba perkaitimui, veikiant nepertraukiamu režimu, įrenginys išsijungia. Norėdami darbą tęsti, įrenginį išjunkite ir vėl įjunkite.

Patarimai dirbant

⚠ **ATSARGIAI!**

Po išjungimo diskas dar kurį laiką sukasi.

i **NURODYMAS**

Pakeitus įrankį (pvz., vilnonis skritulys vietoj poliravimo kempinės), dėl svorio skirtumo gali sustiprėti vibracija. Reguliavimo ratuku keiskite sukimosi dažnį tol, kol sumažės vibracija.

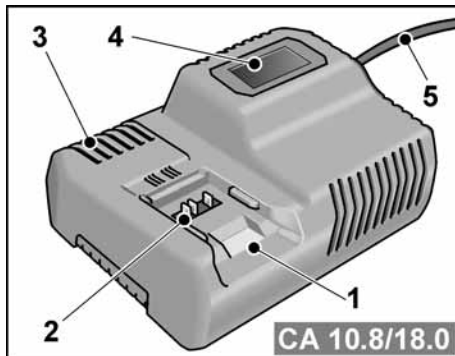
- Prieš prigludžiant mašinėlę prie poliruojamo paviršiaus, įjunkite ją ir palaukite, kol bus pasiektas nustatytas sukimosi dažnis.



- Poliruoklį švelniai prispauskite ir judinkite persidengiančiais judesiais ant poliruojamo paviršiaus, kad pasiektumėte gerą poliravimo našumą ir ilgą įrankio naudojimo trukmę.
- Naudojant poliravimo pastą, kiekvienai pastos rūšiai naudokite atskirą poliravimo diską.

Daugiau informacijos apie gamintojo produkciją rasite internete adresu:
www.flex-tools.com.

Krovimo prietaisas



- 1 Akumuliatoriaus įstatymo skyrius**
- 2 Kontaktai**
- 3 Ventilacijos plyšiai**
- 4 Eksploatavimo būklės indikatorius ekranas**
- 5 El. tinklo laidas su el. tinklo kištuku**

Krovimo prietaisas CA 10.8/18.0 yra skirtas įkrauti toliau nurodyto tipo FLEX akumuliatorius

- AP 10.8 (2,5 Ah),
- AP 18.0 (2,5 Ah),
- AP 10.8 (5,0 Ah),
- AP 18.0 (5,0 Ah).

Nurodymai, kurių laikantis akumuliatorius bus naudojamas ilgiau

⚠ **ATSARGIAI!**

- *Niekada nekraukite akumuliatoriaus žemesnėje nei 0 °C arba aukštesnėje nei 55 °C temperatūroje.*
- *Akumuliatoriaus nekraukite labai drėgnoje aplinkoje arba aukštoje temperatūroje.*
- *Neuždenkite kraunamo akumuliatoriaus ir krovimo prietaiso.*
- *Baigę krauti ištraukite krovimo prietaiso el. tinklo kištuką.*

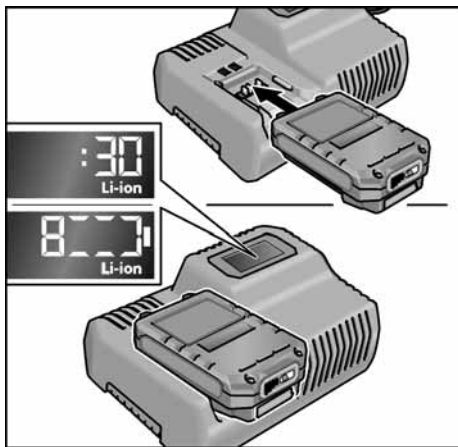
Kraunant akumuliatorius ir krovimo prietaisas įkaista. Tai yra normalu! Ličio jonų akumuliatoriai neturi žinomo „atminties efekto“. Vis dėlto reikėtų prieš kraunant visiškai iškrauti akumuliatorių ir jį įkrauti iki galo. Jei akumuliatoriaus ilgai nenaudosite, jį šiek tiek įkraukite ir laikykite vėsioje vietoje.


Krovimas

ATSARGIAI!

[tiekiamą krovimo prietaisą įstatykite tik originalių akumuliatorių.

- Prijunkite krovimo prietaiso el. tinklo kištuką. Ekranu fono apšvietimas įsijungia 2 sekundėms ir paskui vėl užgesa. Pasirodo „OK“ (Gerai).



- Akumuliatorių į prietaisą stumkite, kol jis užsifiksuos.
 - Ekranu pakaitomis rodoma likusi krovimo trukmė (kol akumuliatorius visiškai įkraunamas) ir grafinis įkrovimo būklės rodmuo.
 - Jei akumuliatorius įkrautas mažiau nei 80 %, ekrano fonas yra apšviestas oranžine spalva.
 - Kai akumuliatorius yra įkrautas daugiau nei 80 %, ekranas šviečia žaliai ir pasirodo „OK“ (Gerai).
- Akumuliatorius yra visiškai įkrautas, kai pasirodo rodmuo .

Žalias ekrano apšvietimas išsijungia netrukus.

- Išimkite akumuliatorių iš krovimo prietaiso.



- Ištraukite kištuką iš tinklo lizdo.



NURODYMAS

Jei įstačius akumuliatorių į krovimo prietaisą ekranas mirksi, vadinasi, sugedo akumuliatorius arba krovimo prietaisas.



Ekranas mirksi lėtai.

Fonas apšviestas oranžine spalva.

Akumuliatorius per karštas arba per šaltas. Kai akumuliatorius įkaista iki krovimo temperatūros (nuo 0 °C iki 55 °C), jis pradedamas krauti.



Ekranas mirksi greitai.

Fonas apšviestas raudona spalva.

Išimkite akumuliatorių iš krovimo prietaiso ir vėl įstatykite. Jei pasirodo tas pats rodmuo, vadinasi, akumuliatorius sugedo. Pakeiskite akumuliatorių arba nuneškite patikrinti į kvalifikuotas dirbtuves.

Jei įstačius kitą akumuliatorių vėl pasirodo šis klaidos pranešimas, vadinasi, sugedo krovimo prietaisas. Krovimo prietaisą nuneškite patikrinti į kvalifikuotas dirbtuves.

Techninis aptarnavimas ir priežiūra



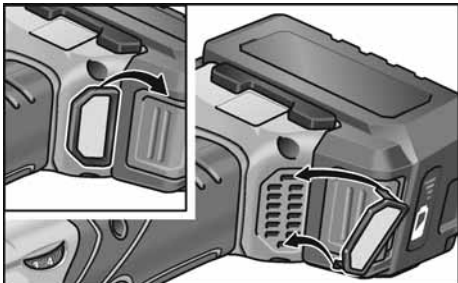
ISPĖJIMAS!

Prieš pradėdami bet kokius darbus su elektriniu įrankiu, išimkite akumuliatorių iš prietaiso.

Valymas

- Reguliariai valykite įrenginį ir grotelės prieš ventiliacijos angas. Kaip dažnai tai reikia daryti, priklauso nuo apdirbamos medžiagos ir naudojimo trukmės.
- Vidinę korpuso ertmę reguliariai prapūskite sausu suspaustu oru.

- Reguliariai valykite dulkių filtrą.



Išimkite dulkių filtrą ir išpūskite sausu suslėgtuoju oru.

Pavara

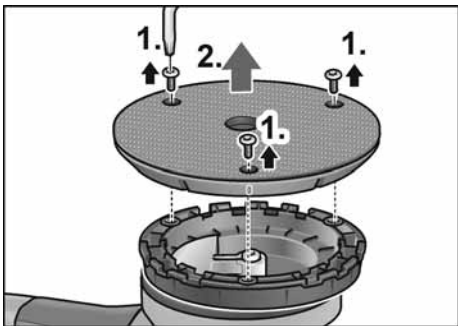
i **NURODYMAS**

Neatsukinėkite pavaros galvutės (4) sraigtų garantiniu laikotarpiu. Jei nesilaikysite šio reikalavimo, gamintojo garantiniai įsipareigojimai negalios.

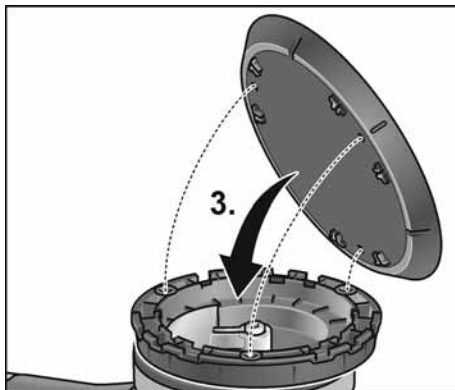
Nudilusių dalių pakeitimas

Savikėlių lėkščių keitimas

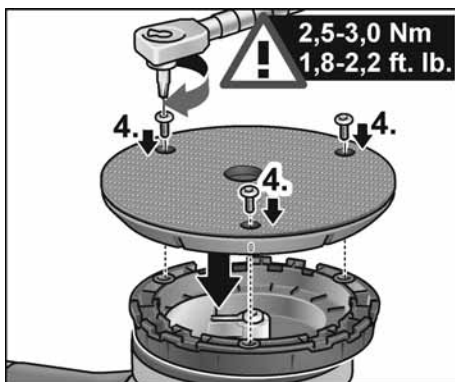
- Išimkite akumuliatorių.
- Nuimkite poliravimo kempinę.
- Mašinėlę padėkite ant nugarėlės.



- Varžtus atsukite „Torx“ veržliarakčiu ir išsukite (1).
- Nuimkite nudilusias lėkštes (2).
- Pašalinkite viduje esančius nešvarumus.



- Išlygiuokite tvirtinimo angas ir uždėkite naują lėkštę (3).



- Įsukite varžtus ir priveržkite „Torx“ veržliarakčiu (4). (Sukimo momentas 2,5-3,0 Nm (1,8-2,2 ft. lb.))
- Atlikite bandomąją paleistį. Patikrinkite, ar nėra disbalanso arba vibracijų.

⚠ **ATSARGIAI!**

Neteisingas sukimo momentas gali pažeisti prietaisą ir apdirbamą paviršių.

Remontas

Remontuoti šlifuoکلį atiduokite tik į gamintojo įgaliotas dirbtuves.

Atsarginės dalys, priedai ir reikmenys



NURODYMAS

Galima naudoti tik FLEX leidžiamus įrankius.

Kitus priedus ir reikmenis rasite gamintojo kataloguose.

Surinkimo brėžinius ir atsarginių dalių sąrašus rasite mūsų pagrindiniame puslapyje: www.flex-tools.com

Nurodymai utilizuoti



ISPĖJIMAS!

Prieš utilizuodami netinkamus naudoti elektrinius įrankius, juos sugadinkite:

- nupjaukite prie el. tinklo jungiamų elektrinių įrankių kabelį,
- iš elektrinių įrankių su akumuliatoriumi išimkite akumuliatorių.



Tik ES šalyse
Neišmeskite elektrinių įrankių
į buitinių atliekų konteinerius!

Pagal Europos Sąjungos direktyvą Nr. 2012/19/ES dėl senų elektros ir elektroninių įrankių ir pagal šalies vidaus įstatymus pasenę elektriniai įrankiai turi būti renkami atskirai ir utilizuojami arba perdirbami taip, kad nekenktų aplinkai.



Antrinis žaliavų naudojimas vietoje atliekų tvarkymo.

Prietaisą, priedus ir pakuotę reikėtų atiduoti aplinką tausojančiam antriniam panaudojimui. Kad būtų galima tinkamai išrūšiuoti perdirbimui, plastikinės dalys yra paženklintos.



ISPĖJIMAS!

Nemeskite akumuliatorių į buitines atliekas, ugnį arba vandenį. Atitarnavusių akumuliatorių neatidarykite.

Tik ES šalyse:

Pagal 2006/66/EB direktyvą sugadintus arba sunaudotus akumuliatorius reikia pakartotinai panaudoti.



NURODYMAS

Informaciją apie utilizavimo galimybes gausite iš pardavėjo!

€-Atitikimo deklaracija

Atsakingai pareiškiame, kad skirsnyje „Techniniai duomenys“ aprašytas gaminyje atitinka tokius standartus arba normatyvinius dokumentus:

EN 62841 pagal direktyvų 2014/30/ES, 2006/42/EB, 2011/65/ES apibrėžtis.

Už techninę dokumentaciją atsakingas:
FLEX-Elektrowerkzeuge GmbH, R & D
Bahnhofstrasse 15, D-71711 Steinheim/Murr

Peter Lameli
Technical Head

Klaus Peter Weinper
Head of Quality
Department (QD)

2020-12-15

FLEX-Elektrowerkzeuge GmbH
Bahnhofstrasse 15, D-71711 Steinheim/Murr

Atsakomybės pašalinimas

Gamintojas ir jo atstovai neatsako už nuostolius ir negautą pelną dėl darbinės veiklos nutraukimo, kurį sukėlė gaminyje arba trūkstanta galimybė naudotis gaminiu. Gamintojas ir jo atstovai neatsako už nuostolius, atsiradusius dėl naudojimo ne pagal paskirtį arba kartu su kitų gamintojų gaminiais.

Saturs

Izmantotie simboli	286
Simboli uz instrumenta	286
Jūsu drošībai	286
Trokšņi un vibrācija	288
Tehniskā informācija	289
Īss apskats	290
Lietošanas noteikumi	291
Tehniskā apkope un kopšana	294
Norādījumi par likvidēšanu	296
CE-Atbilstība	296
Atbildības izslēgšana	296

Izmantotie simboli

BRĪDINĀJUMS!

Apzīmē tiešu draudošu bīstamību.
Šī norādījuma neievērošanas gadījumā draud nāve vai ļoti smagas traumas.

UZMANĪBU!

Apzīmē iespējamu bīstamu situāciju.
Šī norādījuma neievērošanas gadījumā draud traumas vai materiāli zaudējumi.

NORĀDĪJUMS!

Apzīmē izmantošanas ieteikumus un svarīgu informāciju.

Simboli uz instrumenta



Pirms ekspluatācijas izlasiet lietošanas pamācību!



Nēsājiet acu aizsargu!



Norādījums par vecās iekārtas likvidēšanu (sk. 296. lpp.)!

Jūsu drošībai



BRĪDINĀJUMS!

Pirms pulētāja izmantošanas izlasiet un tad rīkojieties:

- šo lietošanas pamācību,
- pievienotās brošūras „Vispārējiem drošības tehnikas norādījumiem” darbā ar elektroinstrumentiem (Aprakstu-Nr.: 315, 915),
- darba iecirkņi paredzētajiem nelaimes gadījumu aizsardzības noteikumiem un instrukcijām.

Šis pulētājs ir konstruēts, balstoties uz jaunāko tehnikas līmeni un atzītiem drošības tehnikas noteikumiem. Neskatoties uz to, tās izmantotājam vai trešajām personām ekspluatēšanas laikā var rasties dzīvībai bīstamas situācijas, kā arī mašīnas bojājumi vai citi materiāli zaudējumi. Pulētāju jālieto tikai

- saskaņā ar norādījumos paredzētajiem lietošanas noteikumiem,
- nevainojamā stāvoklī atbilstoši drošības tehnikas noteikumiem.

Drošību ietekmējoši traucējumi nekavējoties jānovērš.

Noteikumiem atbilstoša izmantošana

Šis portatīvais ekscentra pulētājs paredzēts

- izmantošanai rūpniecībā un amatniecībā,
- dažādiem pulēšanas darbiem, kā piem., automašīnu lakoto virsmu, mēbeļu un metāla virsmu pulēšanai ar pulēšanas sūkļiem,
- izmantojot ar pulēšanas instrumentiem, kuru pieļautais apgriezumu skaits sastāda vismaz 500 apgr./min.

Drošības tehnikas norādījumi pulēšanai



BRĪDINĀJUMS!

Izlasiet visus elektroinstrumenta piegādes komplektā ietvertos drošības tehnikas noteikumus, norādījumus, attēlus un specifikācijas. Drošības tehnikas noteikumu un norādījumu neievērošanas gadījumā var tikt izraisītas elektrotraumas, ugunsgrēks un/vai smagi ievainojumi. **Saglabājiet visus drošības tehnikas noteikumus un norādījumus nākotnei.**

- Šis elektroinstrumentu paredzēts izmantošanai kā pulēšanas mašīna. Ievērojiet visus drošības tehnikas noteikumus, norādījumus, attēlojumus un datus, kurus Jūs saņēmat kopā ar šo ierīci. Ja netiks ievēroti sekojošie norādījumi, tad var tikt izraisīta elektrotrauma, uguns un/vai smagi ievainojumi.
- Šis elektroinstrumentu nav piemērots slīpēšanai, slīpēšanai ar smilšpapīru, darbam ar stiepli sukām un griešanai ar slīpripi. Izmantojot elektroinstrumentu darbiem, kuriem tas nav paredzēts, var tikt izraisīta bīstamība un traumas.
- Neizmantojiet aprikojumu, kuru ražotājs nav speciāli paredzējis vai ieteicis šim elektroinstrumentam.
Tas apstāklis, ka Jūs varat aprikojumu piestiprināt pie sava elektroinstrumenta, vēl negarantē tā drošu izmantošanu.
- Pieļaujamam iesaistāmā instrumenta apgriezīgu skaitam jābūt vismaz tik augstam, kā uz elektroinstrumenta norādītajam maksimālajam apgriezīgu skaitam. Aprikojums, kas griežas ātrāk par pieļaujamo ātrumu, var salūzt un tikt atmests atpakaļ.
- Iesaistāmā instrumenta ārējā diametram un biežumam jābilst elektroinstrumenta dotajiem izmēriem. Nepareizi izmērītos izmantojamus instrumentus nevar pietiekami ekranēt vai kontrolēt.
- Darbinstrumentiem, kas stiprināmi ar vītens palīdzību, stiprinošajai vītnei precīzi jāatbilst slīpmašīnas darbvārpstas vītnei. Darbinstrumentiem, kas stiprināmi ar balstaplāksnes palīdzību, atvēruma diametram jāatbilst balstaplāksnes stiprinošā pacēluma diametram. Darbinstrumenti, kuri precīzi nepieņem elektroinstrumenta slīpēšanas darbvārpstai, griežas nevienmērīgi, ļoti stipri vibrē un var izraisīt kontroles zudumu.
- Neizmantojiet bojātus izmantojamus instrumentus. Ikreizi pirms darbinstrumentu lietošanas pārbaudiet, vai tie nav bojāti, piemēram, vāslīpēšanas diski nav atslāņojušies vai iekļāvušies, vai slīpēšanas pamatnē nav vērojamas plaisas un vai stiepli suku veidojošās stieples nav vaļīgas vai atlūzušas. Ja elektroinstrumentu vai izmantojamais instruments nokrīt, pārbaudiet tā bojājumus vai izmantojiet nebojātu izmantojamu instrumentu. Ja ir notikusi izmantojamā instrumenta kontrole un izmantošana, tad Jums un tuvumā esošajām personām jāatrodas ārpus rotējošā izmantojamā instrumenta plaknes un jāļauj ierīcei vienu minūti rotēt ar visaugstāko apgriezīgu skaitu. Bojāti izmantojamie instrumenti šajā pārbaudes laikā parasti salūzt.
- Nēsājiet individuālu aizsargaprikojumu. Atkarībā no pielietojuma, izmantojiet visas sejas aizsargu, acu aizsargu vai aizsargbrilles. Ja nepieciešams, nēsājiet putekļu masku, dzirdes aizsargu, aizsargcimdus vai speciālu priekšautu, kas aizsargā Jūs no slīpēšanas un materiāla sīkajām daļiņām. Acis jāaizsargā no lidojošiem svešķermeņiem, kuri rodas dažādu pielietojumu laikā. Putekļu vai filtrējošai aizsargmaskai jāfiltrē putekļi, kuri rodas darba laikā. Ja Jūs ilgā laika posmā esat pakļauts lielumam troksnim, tad Jūs varat zaudēt dzirdi.
- Ievērojiet, lai citas personas atrastos drošā attālumā no Jūsu darba zonas. Katram, kas ierodas darba zonā, jānēsā individuālais aizsargaprikojums. Sagataves atlūzas vai salūzuši izmantojamie instrumenti var aizlidot un izraisīt traumas arī ārpus tiešās darba zonas.
- Turiet ierīci tikai aiz izolētajām rokturu vietām, ja veicat darbus, kuru laikā izmantojamais instruments var skart slēptus elektrības vadus. Kontakts ar zem sprieguma esošo vadu var izraisīt spriegumu arī ierīces metāla detaļās un izraisīt elektrotraumu.
- Nekad nenolieciet elektroinstrumentu, pirms izmantojamais instruments nav pilnīgi apstājies. Rotējošais izmantojamais instruments var kontaktēties ar virsmu, kur tas ir jānoliek, kā rezultātā Jūs varat pazaudēt kontroli pār elektroinstrumentu.

- **Neļaujiet elektroinstrumentam darboties, ja Jūs to nesat.** Jūsu apģērbs var nejauši saskarties ar rotējošo izmantojamo instrumentu un izmantojamais instruments var ieburties Jūsu ķermenī.
- **Regulāri tīriet elektroinstrumenta ventilācijas spraugas.** Motora ventilators ievēl korpusā putekļus, un liels sakrājušos metāla putekļu daudzums var izraisīt elektrobīstamību.
- **Neizmantojiet elektroinstrumentu viegli uzliesmojošu materiālu tuvumā.** Dzirksteles var šos materiālus aizdedzināt.
- **Neizmantojiet izmantojamus instrumentus, kuriem nepieciešami šķidri dzesēšanas līdzekļi.** Ūdens vai cita šķidra dzesēšanas līdzekļa izmantošana var izraisīt elektrotraumu.

Atsitiens un atbilstoši drošības tehnikas noteikumi

Atsitiens ir kustībā esoša iesaistāmā instrumenta kā piem., slīpripas, slīpēšanas šķīvja, stieplu sukas pēkšņa aizākējoša vai bloķējoša reakcija, kas izraisa rotējošā izmantojamā instrumenta pēkšņu apstāšanos. Tā rezultātā tiek izraisīts elektroinstrumenta nekontrolēts paātrinājums pret iesaistāmā instrumenta rotācijas kustību bloķēšanas vietā.

Ja piem., kāda slīpripa ieāķējas sagatavē vai to bloķē, tad slīpripas mala, kura tiek iegremdēta sagatavē, var sapīties un ar to izlauzt slīpripu vai izraisīt atsitienu. Tad slīpripa kustas uz apkalpojošās personas pusi vai no tās prom, atkarībā no ripas rotācijas virziena bloķēšanas vietā. Tā slīpripas var arī lūzt.

Atsitiens ir nepareizas vai kļūdainas elektroinstrumenta izmantošanas rezultāts.

To var novērst, ievērojot attiecīgus drošības tehnikas noteikumus, kuri tiek zemāk aprakstīti.

- **Stingri turiet elektroinstrumentu un nostādiet savu ķermeni un rokas tādā pozīcijā, ar kuru Jūs varat uztvert atsitienu spēku.** Ja ir, vienmēr izmantojiet papildrokturi, lai Jums pēc iespējas labi varētu kontrolēt atsitienu spēku vai reakcijas momentu palaides laikā. Apkalpojošā persona, ievērojot piemērotus drošības pasākumus, var pārvaldīt atsitienu un reakcijas spēkus.

- **Ievērojiet, lai Jūsu rokas nekad neatrastos rotējoša izmantojamā instrumenta tuvumā.**

Atsitienu laikā izmantojamais instruments var izdarīt kustību pāri Jūsu rokai.

- **Izvaieties ar savu ķermeni no vietas, kurā elektroinstrumentatsitiena laikā tiek virzīts.** Atsitiens virza elektroinstrumentu virzienā, kas ir pretējs slīpripas kustībai bloķēšanas vietā.
- **Īpaši uzmanīgi strādājiet vietās ar stūriem, asām malām utt. Novērsiet izmantojamo instrumentu atlēkšanu no sagataves un iespīlēšanas tajā.** Rotējošam izmantojamam instrumentam ir nosliece iespīlēties stūros, asās malās vai arī atsitienu laikā. Tas izraisa kontroles zudumu vai atsitienu.
- **Neizmantojiet ķēdes vai zobzāģplātni.** Tādi izmantojamie instrumenti bieži izraisa atsitienu vai kontroles zaudēšanu pār elektroinstrumentu.

Īpaši drošības tehnikas noteikumi pulēšanai

- **Ievērojiet, lai pulēšanas apvalka detaļas nebūtu vaļīgas, īpaši nostiprināšanas auklas. Nesablīvējiet un nesaīsiet nostiprināšanas auklas.** Vaļējas, līdz rotējošas nostiprināšanas auklas var satvert Jūsu pirkstus vai aizķerties sagatavē.

Trokšņi un vibrācija



NORĀDĪJUMS

Ar A novērtēto trokšņu līmeni, kā arī kopējās vibrācijas vērtības skatīt tabulā „Tehniskā informācija”.

Trokšņu un svārstību koeficienti tika noteikti atbilstoši EN 62841.



UZMANĪBU!

Dotās mērvienības attiecas uz jaunām ierīcēm. Izmantojot katru dienu, izmainīs trokšņu un svārstību koeficienti.



NORĀDĪJUMS

Vibrācijas vērtība un trokšņa emisijas vērtība, kas ir norādītas šajā instrukcijā, ir noteiktas ar mērīšanas metodi, ko paredz standarts EN 62841, un ar tām var savstarpēji salīdzināt elektroinstrumentus.

Ar tām arī var iepriekš novērtēt slodzi. Norādītie līmeņi attiecas uz elektroinstrumenta galvenajiem lietojumiem. Ja elektroinstrumenta lietojums ir citāds, proti, izmanto citus darbinstrumentus vai apkope ir nepietiekama, trokšņa līmenis un vibrāciju līmenis var atšķirties no norādītā. Tad slodze visu darbības laiku var būt ievērojami lielāka. Lai precīzi noteiktu slodzi, ir jāievēro arī laiks, kamēr instruments ir izslēgts vai ir

ieslēgts, bet to nedarbina. Tad slodze visu darbības laiku var būt ievērojami mazāka. Lai aizsargātu lietotāju no vibrācijas iedarbības, ir jāizstrādā papildu drošības pasākumi, piemēram: elektroinstrumenta un darbinstrumentu apkope, roku siltuma uzturēšana, darba gaitas plānošana.



UZMANĪBU!

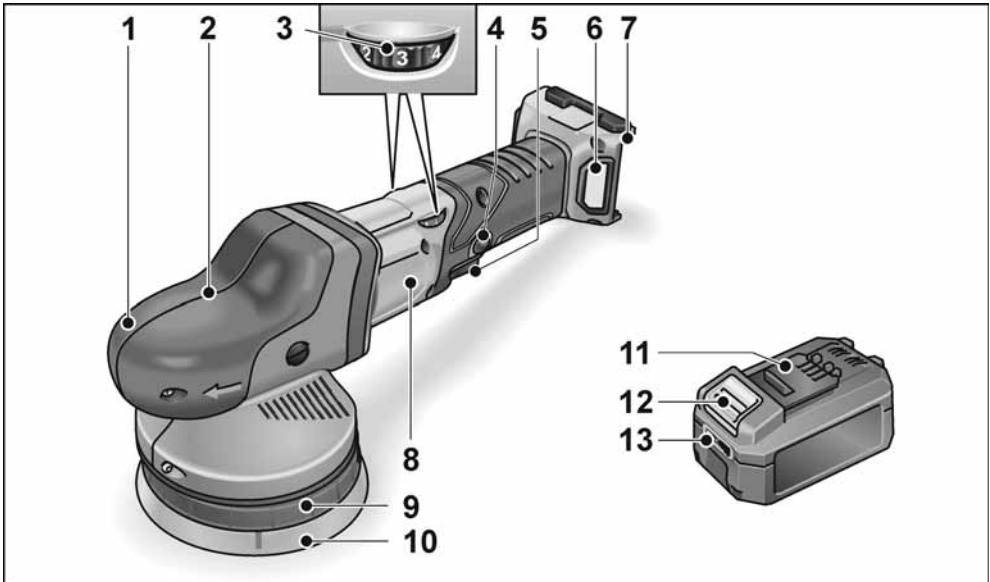
Skaņas spiedienam pārsniedzot 85 dB(A), jānēsā skaņas aizsargu.

Tehniskā informācija

		XFE 15 125 18.0-EC XFE 15 150 18.0-EC	XCE 8 125 18.0-EC
Ierīces modelis		Pulētāja izmantošanas	
Nominālais spriegums	V	18	
Akumulators		AP 18.0/2,5 AP 18.0/5,0	
Instrumentu turētājs		Līpšķīvis Ø 125/150	Līpšķīvis Ø 125
Instrumenta maks. Ø	mm	160	
Gājiens	mm	15	8
Apgriezienu skaits tukšgaitā	apgr./min.	4.600-7.600	280-430
Svars atbilstoši „EPTA-procedure 01/2003” (bez akumulatora)	kg	2,1	2,15
Akumulatora svars			
- AP 18.0/2,5	kg	0,42	
- AP 18.0/5,0	kg	0,72	
Vidējais akumulatora darbības ilgums (atkarīgs no apgriezienu skaita, instrumentu diametra, slodzes...)			
- AP 18.0/2,5	min	20	
- AP 18.0/5,0	min	40	
Ar A novērtētais trokšņu līmenis atbilst EN 62841 (skatīt „Trokšņi un vibrācija“):			
Skaņas spiediena līmenis L_{pA}	dB(A)	73,2	79,9
Skaņas jaudas līmenis L_{WA}	dB(A)	84,2	90,9
Nedrošība K	db	2,5	
Kopējā vibrāciju vērtība atbilst EN 62841 (skatīt „Trokšņi un vibrācija“):			
Emisijas koeficients a_h	m/s^2	7,2	4,9
Nedrošība K	m/s^2	0,5	1,5

Īss apskats

Šajā instrukcijā aprakstīti dažādi elektroinstrumenti. Attēli detaļās var atšķirties no iegādātā elektroinstrumenta.



- 1 **Roktura apvalks**
Mit Luftaustritt und Drehrichtungspfeil.
- 2 **Pārvada galva ***
- 3 **Apgriezienu skaita iepriekšizvēles
nostādīšanas disks**
- 4 **Aretēšanas taustiņš**
Slēdža (5) ilgstošas ekspluatācijas
fiksēšanai.
- 5 **Slēdzis**
Ieslēgšanai un izslēgšanai, kā arī
palaidei līdz paredzētajā apgriezienu
skaita sasniegšanai.

- 6 **Filtra pārsegs**
- 7 **Akumulatora nodalījumu**
- 8 **Firmas plāksnīte**
- 9 **Šķīvja stiprinājums**
- 10 **Līpšķivis**
- 11 **Flex lītiņa jonu akumulators**
- 12 **Akumulatora atbloķēšanas taustiņš**
- 13 **Akumulatora līmeņa indikators**

„Torx“ T20 * uzgriežņu atslēga

* bez attēla

Lietošanas noteikumi



BRĪDINĀJUMS!

Pirms uzsākt darbus pie elektroinstrumenta, izņemiet no ierīces akumulatoru.

Pirms ekspluatācijas

Izņemiet pulētāju no iepakojuma, pārbaudiet komplekta sastāvu un transportēšanas rezultātā gūtos bojājumus.



NORĀDĪJUMS

Piegādes stāvoklī akumulatori nav uzlādēti pilnībā. Pirms pirmreizējās lietošanas pilnībā uzlādējiet akumulatorus. Šai nolūkā skatiet uzlādes ierīces lietošanas instrukciju.

Akumulatora ievietošana/maiņa

- Uzlādētu akumulatoru iespiediet elektroinstrumentā, līdz tas pilnībā nofiksējas.



- Lai akumulatoru izņemtu, nospiediet atbloķēšanas taustiņu (1.) un izņemiet akumulatoru (2.).

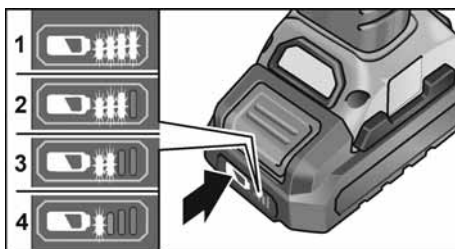


UZMANĪBU!

Ja akumulators netiek lietots, sargājiet tā kontaktus. Valīgas metāla detaļas var radīt kontaktos īssavienojumu, pastāv sprādziena un aizdegšanās risks!

Akumulatora uzlādes līmenis

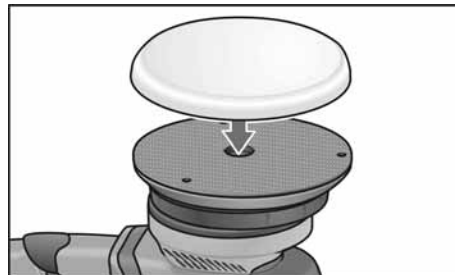
- Nospiežot taustiņu, akumulatora uzlādes indikatorā ar LED diodēm var pārbaudīt uzlādes līmeni.



Ja mirgo viena no LED diodēm, akumulators ir jāuzlādē. Ja pēc taustiņa nospiešanas neiedegas neviena LED diode, akumulatoram ir defekts, un tas ir jānomaina.

Instrumenta nostiprināšana vai nomaīņa

- Izņemiet akumulatoru.



- Centrējot ar acumēru, stingri uzspiediet pulēšanas līdzekli uz līpšķīvja. Izmantojiet tikai nebojātu pulēšanas instrumentu.
- Ievietojiet akumulatoru.
- Ieslēdziet pulētāju (bez iefiksēšanās) un ļaujiet pulētājam apm. 30 sekundes darboties. Veiciet nelīdzsvarotības un vibrācijas pārbaudi.
- Izslēdziet pulētāju.

Instrumenta nostiprināšanas norādījumi



UZMANĪBU!

Nostipriniet instrumentus instrumentu turētājā centrēti. Nelīdzsvarotība var izraisīt

instrumenta bojājumus. Var pasliktināties darba rezultāti.

i **NORĀDĪJUMS!**

Šīm modelim izmantojiet oriģinālos FLEX piederumus. Ja netiek izmantoti oriģinālie FLEX piederumi, var būt sliktāks pulēšanas rezultāts, lielāka vibrācija, kā arī lielāks nodilums vai iespējami ierīces bojājumi.

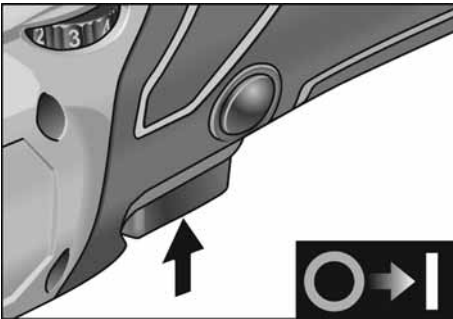
Norādes par sūkļa nodilumu

i **NORĀDĪJUMS!**

Kopumā sūkļu nodilums brīvi rotējošām ekscentriskajām slīpmašīnām ir lielāks, nekā rotācijas slīpmašīnām vai piespiedu rotācijas ekscentriskajām slīpmašīnām. Šāds nodilums ir atkarīgs no piedziņas, un tas ir novērojams nevis sūkļa ārpusē, bet gan sūkļa vidū. Jo ilgāk/spēcīgāk tiek noslogota un attiecīgi arī noārdīta šūnu struktūra, jo ātrāk berzes ietekmē izdalās siltums un izrietošās sekas ir nenovēršamas. Tāds sūkļa nodilums no āruses nav pamanāms. Lai novērstu siltuma radītus ierīces bojājumus, vienīgais risinājums ir savlaicīga sūkļa nomaiņa un utilizēšana.

Ieslēgšana un izslēgšana

Īslaicīgā darba režīms bez iefiksēšanās

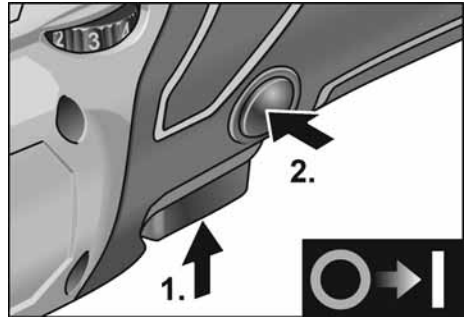


- Spiediet slēdzi un turiet to nospiestu.
- Lai izslēgtu, slēdzi atļaidiet.

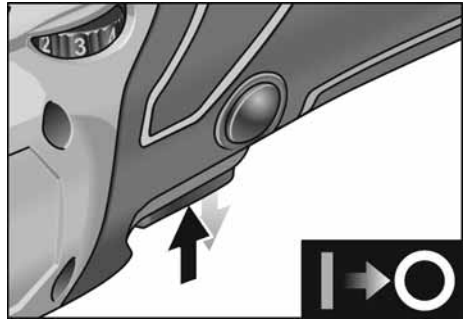
Ilgstošs darba režīms ar iefiksēšanos

Akumulatora izslēgšana/noņemšana

- Elektroinstrumentu izslēdziet
- Elektroinstrumentu ieslēdziet.

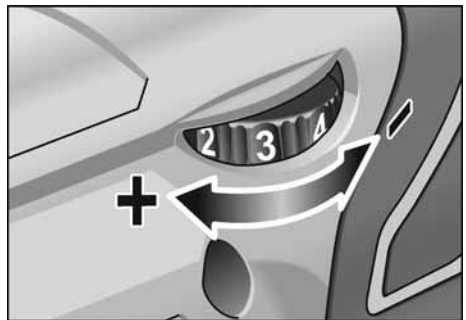


- Spiediet slēdzi un turiet to nospiestu (1.).
- Fiksēšanai turiet nospiestu aretēšanas pogu (2.) un slēdzi atļaidiet.



- Ierīces izslēgšanai īsi nospiediet slēdzi un atļaidiet.

Apgriezienu skaita iepriekšizvēle



- Darba apgriezienu skaita nostādīšanai pagrieziet iestatīšanas disku uz nepieciešamo vērtību.
- Jūtīgi darbinot slēdzi, ierīce pāriet uz izvēlēto augstāko apgriezienu skaitu.

i **NORĀDĪJUMS!**

Ja nepārtrauktas darbības laikā rodas pārslodze vai pārkaršana, ierīce izslēdzas. Lai varētu turpināt darbu, izslēdziet ierīci un ieslēdziet to no jauna.

Darba norādījumi**⚠ UZMANĪBU!**

Pēc izslēgšanas slīpēšanas instruments īsu laiku turpina griezties.

i **NORĀDĪJUMS!**

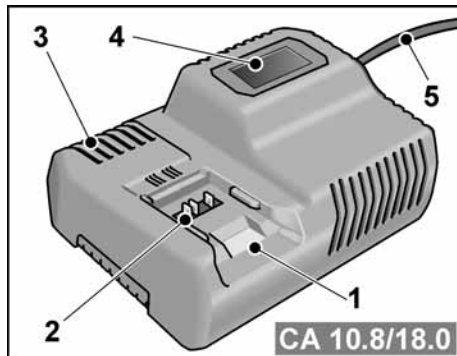
Pēc instrumentu nomaiņas (piem., nomainot aitādu ar pulēšanas sūkli) sakarā ar svāra atšķirību var rasties paaugstināta vibrācija. Izmainiet nostatīšanas diska darba apgriezību skaitu tā, līdz vibrācija samazinās.

- Ieslēdziet mašīnu pirms uzlikšanas uz pulēšanai paredzētās virsmas un darbiniet to, līdz tiek sasniegts nostādītais apgriezību skaits.



- Lai panāktu optimālu slīpēšanas rezultātu un nodrošinātu maksimāli ilgu instrumenta darbību, nepiespiežot ar apļveida kustībām pārvietojiet slīpmašīnu pa slīpējamo virsmu.
- Izmantojot pulēšanas pastu, katram instrumentam lietojiet atsevišķu pastu.

Papildinformāciju par ražotāja izstrādājumiem var saņemt zem www.flex-tools.com.

Uzlādes ierīce

- 1 Akumulatora nodalījums
- 2 Kontakti
- 3 Ventilācijas sprauga
- 4 Displejs uzlādes līmeņa indikācijai
- 5 Tīkla kabelis ar tīkla spraudni

Uzlādes ierīce CA 10.8/18.0 ir paredzēta, lai uzlādētu šādu modeļu FLEX akumulatorus:

- AP 10.8 (2,5 Ah),
- AP 18.0 (2,5 Ah),
- AP 10.8 (5,0 Ah),
- AP 18.0 (5,0 Ah).

Norādes par akumulatoru darbību paildzināšanu**⚠ UZMANĪBU!**

- *Nekad neuzlādējiet akumulatorus temperatūrā, kas zemāka par 0 °C vai augstāka par 55 °C.*
- *Neuzlādējiet akumulatorus vidē ar augstu gaisa mitrumu vai augstu temperatūru.*
- *Uzlādes laikā neapklājiet akumulatorus un uzlādes ierīci.*
- *Kad uzlāde ir pabeigta, atvienojiet uzlādes ierīces tīkla spraudni.*

Uzlādes laikā akumulators un uzlādes ierīce sasilst. Tas ir normāli!

Litija jonu akumulatoriem nav tā sauktā „atmiņas efekta”. Tomēr pirms uzlādes akumulatoram vajadzētu būt pilnībā izlādētam, un uzlādes process vienmēr jāpabeidz līdz galam.

Ja akumulatori ilgāku laiku netiek izmantoti, tie jāglabā vēsā vietā daļēji uzlādētā stāvoklī.

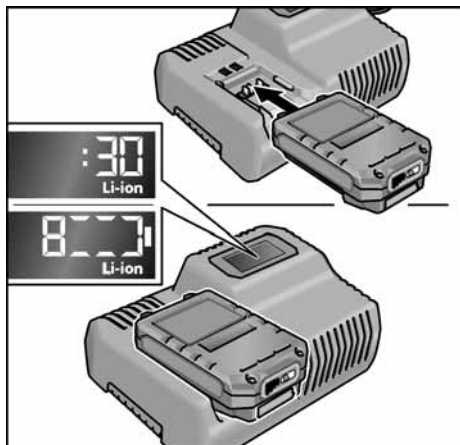
Uzlādes process




UZMANĪBU!

Izmantojiet vienīgi oriģinālos akumulatorus ar komplektā piegādāto uzlādes ierīci.

- Iespraidiet uzlādes ierīces tīkla spraudni. Uz 2 sekundēm iedegas un nodziest zaļš displeja fona apgaismojums. Tiek parādīts OK.



- Pilnībā ievietojiet akumulatoru uzlādes ierīcē, līdz tas nofiksējas.
 - Displejā pārmaiņus ir redzams uzlādes procesa atlikušais laiks (līdz pilnīgai akumulatora uzlādei) un uzlādes procesa grafiskais attēlojums.
 - Ja akumulatora uzlādes līmenis ir zemāks par 80%, displeja fona apgaismojumam ir oranža krāsa.
 - Kad uzlādes līmenis sasniedz 80%, displejam ir zaļa krāsa, un ir redzams OK.
- Akumulators ir uzlādēts pilnībā, kad parādās indikācija . Pēc īsa brītiņa zaļais fona apgaismojums nodziest.
- Izņemiet akumulatoru no uzlādes ierīces.



- Atvienojiet spraudni.



NORĀDĪJUMS!

Ja pēc akumulatora ievietošanas uzlādes ierīcē displejs mirgo, akumulatoram vai uzlādes ierīcei ir defekts.



Displejs mirgo lēni.

Fona apgaismojums oranžs.

Akumulators ir pārāk karsts vai pārāk auksts. Kad akumulators sasniedz uzlādes temperatūru (0 °C–55 °C), sākas uzlādes process.



Displejs mirgo ātri.

Fona apgaismojums sarkans.

Izņemiet akumulatoru no uzlādes ierīces, tad ielieciet atpakaļ. Ja indikācija nemainās, tad akumulators ir bojāts. Nomainiet akumulatoru vai lieciet pārbaudīt darbnīcā.

Ja šāds kļūdas paziņojums parādās arī ar citu akumulatoru, bojāta ir uzlādes ierīce. Lieciet pārbaudīt uzlādes ierīci darbnīcā.

Tehniskā apkope un kopšana



BRĪDINĀJUMS!

Pirms uzsākt darbus pie elektroinstrumenta, izņemiet no ierīces akumulatoru.

Tīrīšana

- Regulāri tīriet ierīci un ventilācijas atveru režģi. Tīrīšanas biežums atkarājas no apstrādājamā materiāla un no lietošanas ilguma.
- Korpusa iekšpusi kopā ar motoru regulāri jāizpūš ar sausu saspiesto gaisu.

- Regulāri tīriet putekļu filtru.



Noņemiet putekļu filtru un izpūstiet to ar sausu saspiesto gaisu.

Pārvads

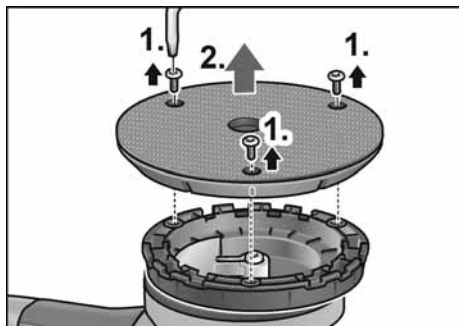
i **NORĀDĪJUMS!**

Garantijas termiņa laikā neatļaidiet pārvada galvas skrūves. Neievērošanas gadījumā tiek dzēsti ražotāja garantijas pienākumi.

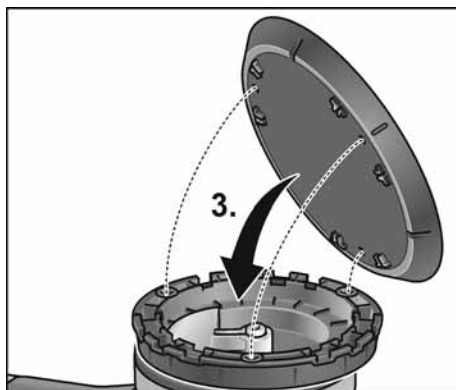
Nodilušo daļu nomaiņšana

Līpšķīvja nomaiņa

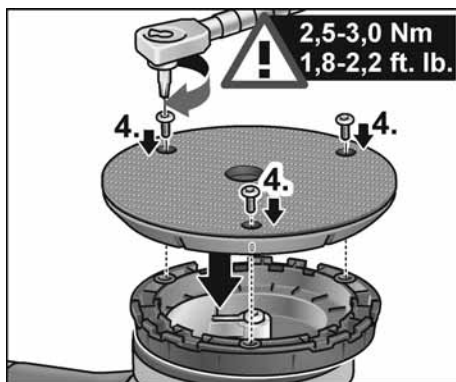
- Izņemiet akumulatoru.
- Noņemiet pulēšanas sūkli.
- Nolieciet mašīnu uz mugurpuses.



- Atskrūvējiet skrūves ar „Torx” uzgriežņu atslēgu un izņemiet tās (1.).
- Noņemiet nodilušo līpšķīvi (2.).
- Notīriet iekšpusē esošos netīrumus.



- Pareizi novietojiet stiprinājuma atveres un uzlieciet jauno disku ar līpentas stiprinājumu (3.).



- Ieskrūvējiet skrūves un pievelciet tās ar „Torx” uzgriežņu atslēgu (4.). (pievilkšanas moments 2,5–3,0 Nm (1,8–2,2 mārc. uz pēdu))
- Veiciet izmēģinājumu. Pārbaudiet nefildzvarotību un vibrāciju.



UZMANĪBU!

Nepareizs pievilkšanas moments var izraisīt ierīces un apstrādājamās virsmas bojājumus.

Remontdarbi

Remontdarbus jāveic tikai ražotāja autorizētā klientu servisa darbnīcā.

Rezerves daļas un aprīkojums



NORĀDĪJUMS

Drīkst izmantot tikai firmas FLEX atļautos instrumentus.

Ar informāciju par papildaprīkojumu, īpaši par instrumentiem un pulēšanas palīg līdzekļiem, var iepazīties ražotāja katalogos. Detaļu izkārtojuma attēlus un rezerves daļu sarakstus Jūs atradīsiet mūsu mājas lapā: www.flex-tools.com

Norādījumi par likvidēšanu



BRĪDINĀJUMS!

Nolietotus elektroinstrumentus pirms utilizācijas padariet nelietojamus:

- Elektroinstrumentiem, kam nepieciešama strāvas tīkla barošana – noņemiet strāvas kabeli;
- Elektroinstrumentiem ar akumulatora barošanu – izņemiet akumulatoru.



Tikai ES valstīm

Nelikvidējiet elektroinstrumentus kopā ar parastajiem atkritumiem.

Vadoties pēc Eiropas 2012/19/ES direktīvas „Par vecām elektronikas un elektroiekārtām” un ietverot nacionālajā likumdošanā, nepieciešama nolietotu elektroinstrumentu šķirota savākšana un nodošana otrreizējai, vidi saudzējošai pārstrādei.



Izejvielu pārstrāde, nevis atkritumu iznīcināšana.

Ierīcei, aprīkojumam un iepakojumam nepieciešama vides aizsardzības noteikumiem atbilstoša utilizācija. Uz plastmasas detaļām ir marķējums, lai pārstrādē varētu ievērot plastmasas veidu tīrību.



BRĪDINĀJUMS!

Nemetiet akumulatorus/baterijas mājas atkritumos, ugunī vai ūdenī. Neatveriet nolietotus akumulatorus.

Tikai ES valstīm: saskaņā ar 2006/66/EK direktīvu bojātus vai nolietotus akumulatorus/baterijas jāpārstrādā.



NORĀDĪJUMS!

Informāciju par ierīces likvidēšanas iespējām var saņemt specializētajā veikalā.

CE-Atbilstība

Uz savu atbildību deklarēju, ka sadaivā „Tehniskā informācija” aprakstītais izstrādājums atbilst šādiem standartiem vai normatīvajiem dokumentiem:

EN 62841 atbilstoši direktīvu 2014/30/ES, 2006/42/EB, 2011/65/ES noteikumiem.

Par tehnisko dokumentāciju atbild:

FLEX-Elektrowerkzeuge GmbH, R & D
Bahnhofstrasse 15, D-71711 Steinheim/Murr

Peter Lameli
Technical Head

Klaus Peter Weinper
Head of Quality
Department (QD)

15.12.2020

FLEX-Elektrowerkzeuge GmbH
Bahnhofstrasse 15, D-71711 Steinheim/Murr

Atbildības izslēgšana

Ražotājs un viņa pārstāvis nav atbildīgi par zaudējumiem un peļņas zudumiem uzņēmuma darbības pārtraukšanas gadījumā, kurš tika izraisīts izstrādājuma vai izstrādājuma neiespējamās izmantošanas dēļ. Ražotājs un viņa vietnieks nav atbildīgi par materiālajiem zaudējumiem, kuri tika izraisīti, izstrādājumu neprasmiīgi izmantojot vai izmantojot to savienojumā ar citu ražotāju izstrādājumiem.

بيان التوافق C E

بهذا نصرح على مسؤوليتنا الشخصية بأن المنتج الموصوف
تفصيلاً تحت «بيانات تقنية» يفي بمتطلبات المعايير أو
مستندات معايير التوحيد القياسي التالية:
EN 62841 حسب أحكام القواعد التوجيهية
.2011/65/EU ,2006/42/EC ,2014/30/EU

المسؤول عن المستندات التقنية:

FLEX-Elektrowerkzeuge GmbH, R & D

Bahnhofstrasse 15, D-71711 Steinheim/Murr



Peter Lameli
Technical Head

Klaus Peter Weinper
Head of Quality
Department (QD)

2020/12/15

FLEX-Elektrowerkzeuge GmbH, R & D

Bahnhofstrasse 15, D-71711 Steinheim/Murr

إخلاء المسؤولية

صانع المنتج ومثله لا يتحملان أية مسؤولية عن أي ضرر وعن
فوات كسب يتم التسبب فيه من خلال انقطاع مؤقت للعمل
في المؤسسة يكون قد تم التسبب فيه من خلال المنتج أو من
خلال عدم إمكانية استخدام المنتج.

صانع المنتج ومثله لا يتحملان أية مسؤولية عن أي ضرر يكون قد تم
التسبب فيه من خلال الاستخدام بصورة غير صحيحة أو من خلال
الاستخدام ارتباطاً بمنتجات مصنوعة من قبل منتجين آخرين.

تنبيه بشأن التخلص من المنتج المستهلك

⚠️ تحذير!

- قبل التخلص من أدوات العمل الكهربائية المستهلكة يجب جعلها غير صالحة للاستخدام:
- من خلال استبعاد كبل التوصيل بالكهرباء عند تعلق الأمر بأدوات عمل كهربائية يتم تشغيلها بالتوصيل بشبكة الكهرباء.
- من خلال استبعاد البطارية القابلة للشحن عند تعلق الأمر بأدوات عمل كهربائية يتم تشغيلها ببطارية قابلة للشحن.
- فقط لدول الاتحاد الأوروبي
- يجب عدم التخلص من أدوات العمل الكهربائية من خلال إلقائها مع الخلفات المنزلية!

حسب القاعدة التوجيهية الأوروبية 2012/19/EU بشأن الأجهزة الكهربائية والإلكترونية المستهلكة وتطبيق هذه القاعدة التوجيهية في تشريعات قومية. فإن أدوات العمل الكهربائية يلزم جمعها بصورة منفصلة والانتفاع من موادها بصورة متوافقة مع المتطلبات البيئية.

إعادة اكتساب المواد الخام بدلا من التخلص من النفايات.

الجهاز والملحقات التكميلية ومواد التغليف ينبغي أن يتم إعادة الانتفاع من موادها بصورة متوافقة مع المتطلبات البيئية. الأجزاء المصنوعة من لدائن اصطناعية مميزة بعلامة لغرض إعادة التدوير كنوع مادة صرف.

⚠️ تحذير!

البطاريات القابلة لإعادة الشحن/البطاريات يجب عدم التخلص منها من خلال إلقائها مع الخلفات المنزلية. ويجب عدم وضعها في نار أو في ماء. يجب عدم فتح البطاريات القابلة للشحن المستهلكة.

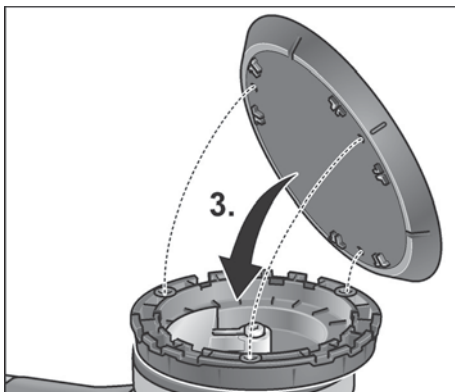
البطاريات القابلة لإعادة الشحن/البطاريات يجب أن يتم جمعها وإعادة تدويرها أو التخلص منها بصورة غير مضرّة بالبيئة.

فقط لدول الاتحاد الأوروبي:

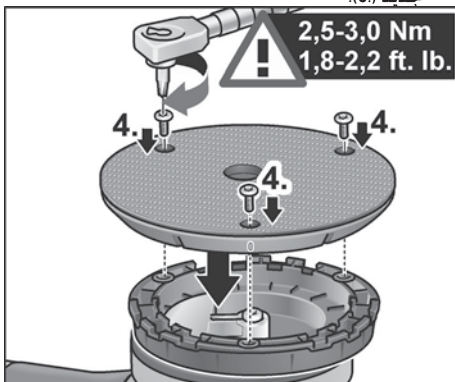
حسب القاعدة التوجيهية الأوروبية 2006/66/EU فإن البطاريات القابلة لإعادة الشحن/البطاريات التالفة أو المستهلكة يلزم أن يتم إعادة تدويرها.

ⓘ تنبيه!

يرجى منكم الاستعلام لدى التاجر التخصصي عن إمكانيات التخلص من الأجهزة المستهلكة!



قم بتجهيز ثقبو تثبيت جديدة وتركيب صحن التصاق جديد (3).



- يتم إدخال البراغي وإدارتها ثم يتم إحكام ربطها باستخدام مفتاح البراغي توركس (4).
- (عزم الربط 2,5-3,0 نيوتن متر (1.8-2.2 رطل قدم))
- يتم إجراء تجربة دوران. يتم التأكد من عدم وجود اختلالات توازن دوران أو اهتزازات.

⚠️ احتري!

يؤدي عزم الربط غير الصحيح إلى حدوث أضرار بالجهاز والأسطح المراد معالجتها.

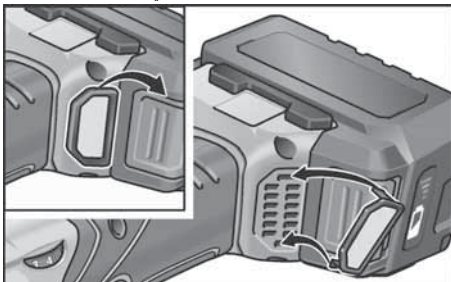
أعمال الإصلاح

يجب عدم إجراء أية أعمال إصلاح إلا من قبل إحدى ورش خدمة العملاء المعتمدة من قبل صانع المنتج.

قطع الغيار والملحقات التكميلية

للمزيد من المعلومات حول ملحقات تكميلية أخرى. وعلى وجه الخصوص أدوات عمل ومواد ووسائل مساعدة للمصقل. يرجى الرجوع إلى كتالوجات منتج الجهاز. للاطلاع على رسومات النظر الممدد وقوائم قطع الغيار يرجى الرجوع إلى موقعنا في الإنترنت: www.flex-tools.com

- قم بتنظيف فلتر الغبار بشكل دوري.



قم بفك فلتر الغبار وانفخه بهواء جاف مضغوط.

وحدة نقل الحركة

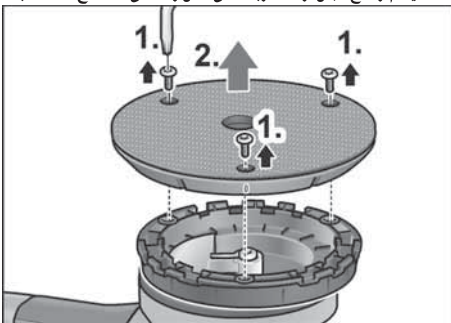
i تنبيه!

البراغي الموجودة في رأس وحدة نقل الحركة يجب عدم فكها أثناء مدة الضمان. عند عدم الالتزام بذلك فإن التزامات الضمان الخاصة بمنهج الجهاز تصبح لاغية.

استبدال الأجزاء الاستهلاكية

تغيير صحن الفيليكرو (الالتصاق الذاتي)

- اخلع البطارية.
- يتم استبعاد أداة الصقل.
- يتم وضع الجهاز مقلوبا على ظهره على سطح مناسب.

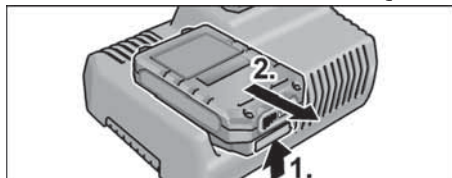


- باستخدام مفك البراغي توركس يتم حل البراغي وإخراجها (1).
- يتم إخراج صحن الفيليكرو (الالتصاق الذاتي) المستهلك (2).
- يتم إزالة الانساختات الموجودة في النطاق الداخلي.

- تعمل إضاءة خلفية الشاشة باللون البرتقالي. عندما يصبح شحن البطارية أقل من 80%.
- وبدءًا من وصول شحنة البطارية إلى 80% تضيء الشاشة باللون الأخضر ويظهر البيان OK.
- يكتمل شحن البطارية عندما يظهر البيان



- تنطفئ إضاءة خلفية الشاشة الخضراء بعد فترة قصيرة.
- أخرج البطارية من جهاز الشحن.



- اخلع القابس الكهربائي.

i تنبيه!

إذا ومض البيان بعد وضع البطارية في جهاز الشحن. فهذا يعني وجود خطأ بالبطارية أو بجهاز الشحن.

- البيان يومض ببطء.
- إضاءة الخلفية برتقالية.
- البطارية ساخنة للغاية أو باردة للغاية. عندما تصل درجة حرارة البطارية إلى (0° م... 55° م). تبدأ عملية الشحن.
- البيان يومض بسرعة.
- إضاءة خلفية الشاشة حمراء.

أخرج البطارية من جهاز الشحن وضعها مرة أخرى. إذا ظهر نفس البيان يكون هناك عطل بالبطارية. قم بتغيير البطارية أو فحصها لدى إحدى الورش الفنية.

إذا ظهر نفس بلاغ الخطأ مع بطارية أخرى. فهذا يعني وجود عطل بجهاز الشحن. اعمل على فحص جهاز الشحن لدى إحدى الورش الفنية.

الصيانة والعناية

⚠ تحذير!

احرص على إخراج البطارية من الجهاز قبل إجراء أية أعمال على الأداة الكهربائية.

التنظيف

- قم بتنظيف الجهاز والشبكة من جهة فتحات التهوية بشكل دوري. تواتر عمليات التنظيف يكون متوقفا على نوع المادة الجاري معالجتها وعلى مدة الاستخدام.
- يجب تنظيف النطاق الداخلي من جسم الجهاز مع المحرك بصورة منتظمة عن طريق إزالة الخلفات بالنفخ بهواء مضغوط.

تنبيهات من أجل عمر تشغيل طويل للبطارية القابلة للشحن

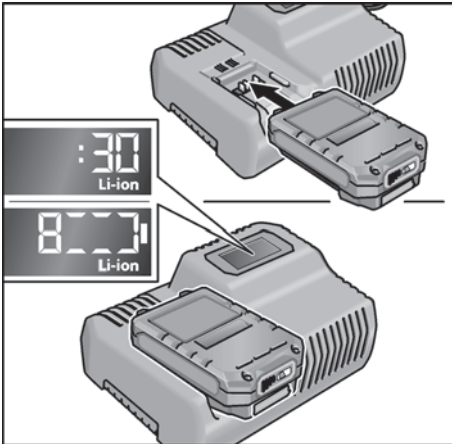
⚠ احترس!

- يجب عدم القيام في أي حال من الأحوال بشحن البطاريات القابلة للشحن في درجات حرارة تقل عن 0 درجة مئوية أو تزيد عن 55 درجة مئوية.
- يجب عدم شحن البطاريات القابلة للشحن في محيط تسود فيه رطوبة هواء عالية أو درجات حرارة محيطية عالية.
- يجب عدم تغطية البطاريات القابلة للشحن وجهاز الشحن أثناء عملية الشحن.
- يجب إخراج قابس جهاز الشحن من مقبس التغذية بالتيار الكهربائي بعد انتهاء عملية الشحن.
- أثناء عملية الشحن فإن البطارية القابلة للشحن وجهاز الشحن يصبحان دافئين. هذا شيء عادي! بطاريات الليثيوم أيون لا يوجد بها «مفعول الذاكرة» المعروف. بالرغم من ذلك ينبغي أن يتم تفريغ البطارية القابلة للشحن بالكامل قبل الشحن وينبغي دائماً أن يتم إتمام عملية الشحن بالكامل.
- عند عدم استخدام البطاريات القابلة للشحن لفترة طويلة من الوقت يجب تخزين البطاريات القابلة للشحن في مكان بارد حال كونها مشحونة جزئياً.

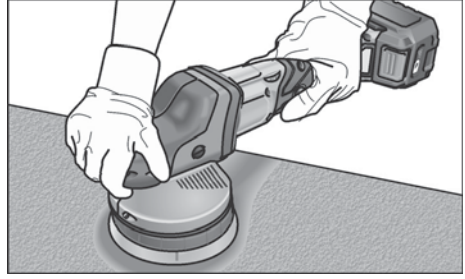
الصيانة والعناية

⚠ احترس!

- لا تستخدم سوى البطاريات الأصلية مع الجهاز المورد.
- قم بتركيب القابسات الكهربائية لجهاز الشحن. تعمل إضاءة خلفية الشاشة لمدة ثانيتين باللون الأخضر ثم تنطفئ بعد ذلك. ثم يظهر البيان OK.

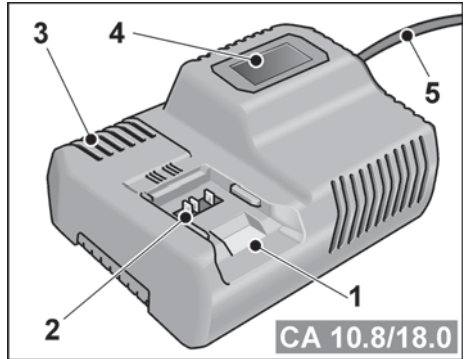


- قم بإدخال البطارية تماماً في جهاز الشحن حتى تثبت.
- يظهر في الشاشة بالتناوب المدة المتبقية من عملية الشحن (حتى اكتمال شحن البطارية) ورسم بياني لحالة الشحن.

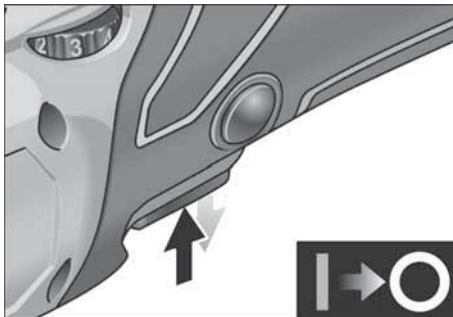


- يتم تحريك المصقلة على السطح المطلوب صقله تحت ممارسة ضغط إرساء خفيف بحركات دائرية متداخلة. وذلك لكي يتم التوصل إلى نتائج صقل جيدة وعمر تشغيلي طويل لأداة العمل.
- عند استخدام معجون تلميع. استخدم أداة مناسبة لكل معجون.
- للمزيد من المعلومات حول منتجات صانع الجهاز يرجى الرجوع إلى www.flex-tools.com

جهاز الشحن

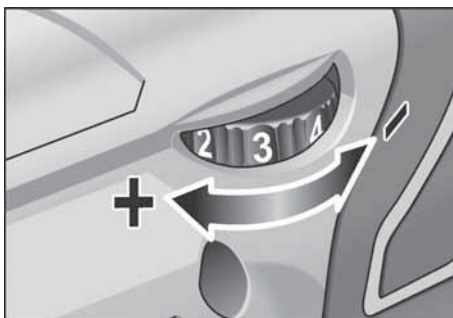


- 1 جوف إدخال للبطارية القابلة للشحن
 - 2 مواضع تماس
 - 3 فتحات تهوية
 - 4 شاشة لعرض حالة التشغيل
 - 5 كبل توصيل بالكهرباء بقابس توصيل بالكهرباء
- جهاز الشحن CA 10.8/18.0 معد ومخصص لشحن بطاريات FLEX القابلة للشحن من الأنواع
- AP 10.8/2,5
 - AP 18.0/2,5
 - AP 10.8/5,0
 - AP 18.0/5,0



- لإيقاف التشغيل يتم الضغط على المفتاح لبرهة قصيرة ثم يتم تركه.

الاختيار المسبق لعدد الدورات



- لضبط عدد دورات العمل يتم ضبط عجلة الضبط على القيمة المرغوب فيها.
- من خلال إعمال المفتاح بحرص وتأنى يتم رفع عدد الدورات حتى يصل الجهاز إلى عدد الدورات المختار مسبقاً.

تنبيه!

- يتم فصل الجهاز في حالة التحميل الزائد أو السخونة المفرطة بسبب العمل المستمر.
- لمواصلة العمل قم بإيقاف الجهاز وإعادة تشغيله.

تنبيهات بشأن العمل

⚠ احتس!

- بعد الإيقاف، تظل الأداة دائمة لفترة قصيرة.

ⓘ تنبيه!

- بعد إجراء تغيير لأداة العمل (على سبيل المثال فرو صوف بدلاً من إسفنجة صقل) يمكن من خلال فرق الوزن أن تطرأ اهتزازات زائدة عن المعتاد. يتم تغيير عدد دورات العمل باستخدام عجلة الضبط مع الاستمرار في ذلك إلى أن تكون الاهتزازات قد تم تقليلها.

- قبل إرساء الجهاز على السطح المطلوب صقله يجب إعمال تشغيل الجهاز وتركه يدور حتى يصل إلى عدد الدورات الذي تم الضبط عليه.

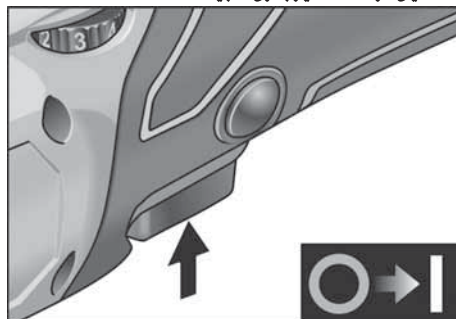
إرشادات حول تآكل الإسفنج

ⓘ تنبيه!

- وبصفة عامة فإن تآكل الإسفنج في حالة التلميع اللامركزي حر الحركة يزداد أضعافاً عنه في التلميع بحركات دائرية أو التلميع اللامركزي القسري.
- ولأسباب تتعلق بالتشغيل فإن هذا التآكل لا يحدث في الجزء الخارجي للإسفنج بل في الجزء الداخلي. وكلما كان تشغيل بنية الخلية بشكل أقوى/أطول. ازدادت سرعة تولد حرارة الاحتكاك وتكون الأضرار الناتجة محددة مسبقاً.
- لا يرى تآكل الجزء الخارجي من الإسفنج. واجدي هنا هو فقط تبديل الإسفنجة والتخلص منها في الوقت المناسب. وذلك لتجنب الأضرار الناتجة عن الحرارة التي تلحق بالجهاز.

التشغيل وإيقاف التشغيل

تشغيل لوقت قصير بدون تثبيت

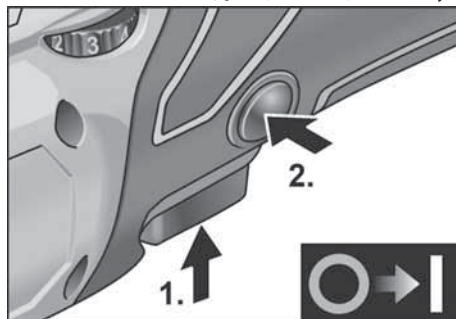


- يتم الضغط على المفتاح والإبقاء عليه مضغوطاً.
- لإيقاف التشغيل يتم ترك المفتاح.

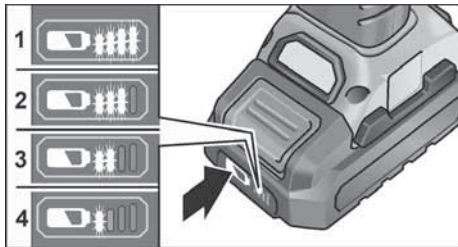
التشغيل المتواصل مع التثبيت

فصل/خلع البطارية

- إيقاف أداة العمل الكهربائية.
- إعادة تشغيل أداة العمل الكهربائية.



- يتم الضغط على المفتاح والإبقاء عليه مضغوطاً (1).
- لتثبيت المفتاح يتم الضغط على زر التثبيت (2) مع الإبقاء عليه مضغوطاً ويتم ترك المفتاح.



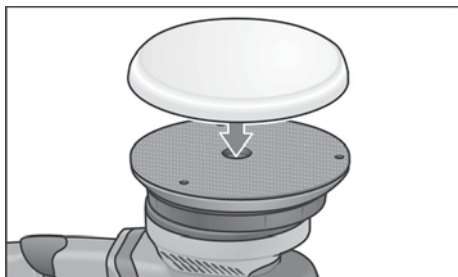
البيان الضوئي ينطفئ بعد 5 ثوان.

عندما يومض أحد المينيات الضوئية LED .

يكون من اللازم شحن البطارية القابلة للشحن. في حالة ما إذا لم يضيء أي واحد من المينيات الضوئية LED بعد الضغط على الزر عندئذ فإن البطارية القابلة للشحن تكون تالفة ويلزم استبدالها بأخرى سليمة.

تثبيت/تغيير أداة العمل

- اخلع البطارية.



- يتم وضع وسيلة الصقل مركزة حسب النظر. على صحن الفيلكرو (الالتصاق الذاتي) ويتم تثبيتها بالضغط عليها. يجب عدم استخدام أية أداة عمل إلا تلك الخالية من أي تلف أو ضرر.
- قم بتركيب البطارية.
- يتم إعمال تشغيل المصقلة (بدون تثبيت). وتترك المصقلة دائرة لمدة حوالي 30 ثانية. يتم التأكد من عدم وجود اختلالات توازن دوران أو اهتزازات.
- يتم إيقاف تشغيل المصقلة.

إرشادات لتثبيت الأدوات

⚠️ **احترس!**

فم بتثبيت الأدوات بشكل متركز على حامل الأداة. قد تحدث أضرار بالأجهزة بسبب حالات عدم التوازن. قد تسوء نتيجة العمل.

ⓘ **تنبيه!**

استخدم لهذا الطراز الملحقات الأصلية من FLEX. في حالة عدم استخدام الملحقات الأصلية من FLEX قد يؤدي ذلك إلى نتيجة تلميع أكثر سوءا. زيادة الاهتزازات. بالإضافة إلى زيادة التآكل أو حدوث أضرار بالجهاز.

إرشادات الاستعمال

⚠️ **خذي!**

احرص على إخراج البطارية من الجهاز قبل إجراء أية أعمال على الأداة الكهربائية.

قبل البدء في التشغيل لأول مرة

يتم إخراج المصقلة من مواد التغليف ويتم التأكد من وجود متضمنات التوريد بالكامل ومن عدم وجود أي تلف أو ضرر مرتب على النقل.

ⓘ **تنبيه!**

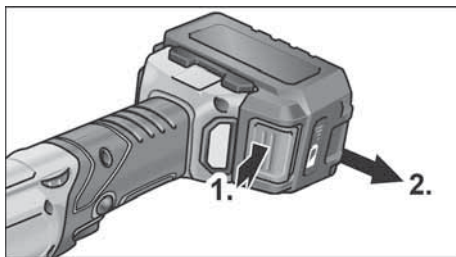
لا تكون البطاريات مشحونة بالكامل عند تسليم الجهاز. قبل التشغيل للمرة الأولى قم بشحن البطاريات بشكل كامل. لهذا الغرض انظر دليل استعمال جهاز الشحن.

إدخال/تغيير البطارية القابلة للشحن

- يتم دفع البطارية القابلة للشحن المشحونة في أداة العمل الكهربائية مع الاستمرار في ذلك إلى أن تكون قد استقرت بالكامل.



- لإخراج البطارية القابلة للشحن يتم ضغط أزرار التحرير (1). ويتم سحب البطارية القابلة للشحن وإخراجها (2).



⚠️ **احترس!**

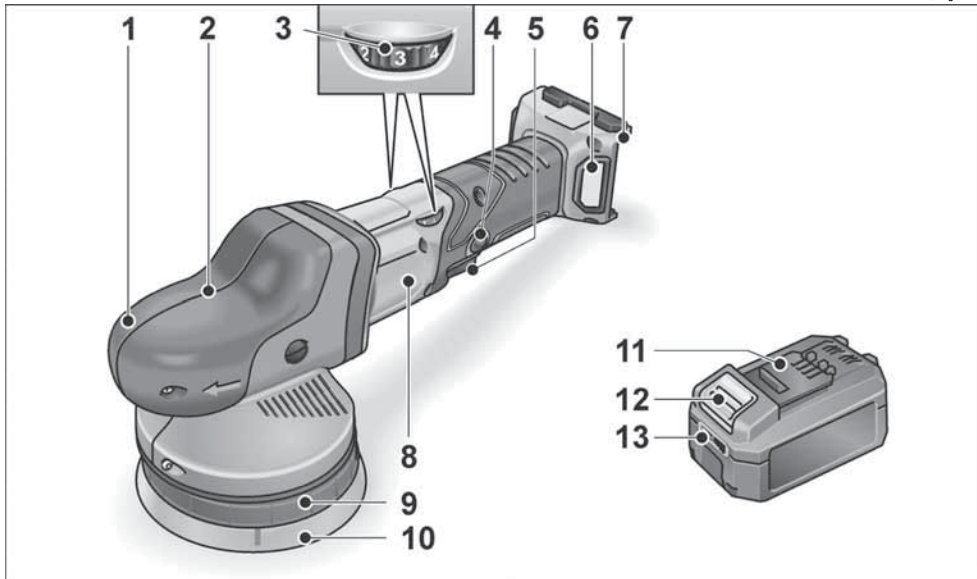
عند عدم الاستخدام يجب حماية مواضع تماس البطارية القابلة للشحن. الأجزاء المعدنية السائبة يمكن أن تتسبب في إحداث دائرة قصر في مواضع التماس. يوجد خطر حدوث انفجار وخطر حدوث حريق!

حالة شحن البطارية القابلة للشحن

- من خلال ضغط الزر يمكن مراجعة حالة الشحن على المينيات الضوئية LED الموجودة على البيان الضوئي لحالة شحن البطارية القابلة للشحن.

نظرة عامة

في هذه الإرشادات يتم وصف أدوات عمل كهربائية مختلفة. الإيضاحات المعطاة يمكن أن تخيد في التفاصيل عن أداة العمل الكهربائية التي تم شرائها.



- | | | |
|----|---|-------------------------------------|
| 1 | غطاء قبض | بفتحات تصريف هواء وسهم اتجاه دوران. |
| 2 | رأس وحدة نقل الحركة | |
| 3 | عجلة ضبط للاختيار المسبق لعدد الدورات | |
| 4 | زر تثبيت | |
| 5 | يثبت المفتاح (5) في وضع التشغيل المتواصل. | |
| 6 | غطاء الفلتر | |
| 7 | فتحة إدخال للبطارية | |
| 8 | لوحة الطراز* | |
| 9 | جهازية احتواء الصحن | |
| 10 | صحن فيلكرو (التصاق ذاتي) | |
| 11 | مركم Flex Li-Ion | |
| 12 | زر تحرير البطارية | |
| 13 | مؤشر حالة البطارية | |

* مفتاح براغي توركس T20

* غير مظهرة بالرسم

⚠️ احتس!

عند وجود ضغط صوت يزيد عن 85 ديسيبل (أ) يجب ارتداء
جهاز واقية للسمع.

يتوقف خلالها الجهاز، أو يدور ولكنه لا يعمل فعلياً. وهذا قد
يقلل من الأحمال بشكل واضح خلال فترة العمل الإجمالية. قم
بتحديد تدابير إضافية للسلامة لحماية المستخدم من الاهتزازات.
على سبيل المثال: صيانة الأداة الكهربائية، وأدوات الشغل.
والحفاظ على دقاء اليدين. وتنظيم سير العمل.

بيانات تقنية

XCE 8 125 18.0-EC	XFE 15 125 18.0-EC XFE 15 150 18.0-EC		
مصقلة لا مركزية		طرز الجهاز	
18		فلط	الجهد الاسمي
AP 18.0/2,5 AP 18.0/5,0			البطارية
فيلكرو (التصاق ذاتي) 125	فيلكرو (التصاق ذاتي) 150/125		حامل الأداة
160		مليمتر	قطر أداة العمل بحد أقصى
8	15	مليمتر	الشوط
430-280	7.600-4.600	لفة/دقيقة	عدد لفاتالوضع الحמיד
2,15	2,1	كيلوغرام	الوزن حسب معيار „EPTA-procedure 01/2003“ (بدون بطارية)
0,42 0,72		كيلوغرام كيلوغرام	وزن البطارية القابلة للشحن AP 18.0/2,5 - AP 18.0/5,0 -
20 40		دقيقة دقيقة	متوسط العمر الافتراضي للبطارية (تبعاً لعدد اللفات. قطر الأداة، الحمل ...) AP 18.0/2,5 - AP 18.0/5,0 -
منسوب الضوضاء محدد للمنسوب „أ“ وفقاً للمعيار EN 62841 (انظر „الضوضاء والاهتزازات“)			
79,9	73,2	ديسيبل (أ)	منسوب ضغط الصوت L_{PA}
90,9	84,2	ديسيبل (أ)	منسوب ضغط الصوت L_{WA}
2,5		ديسيبل	نطاق عدم التيقن K
القيمة الإجمالية للاهتزازات وفقاً للمعيار EN 62841 (انظر „الضوضاء والاهتزازات“)			
4,9	7,2	متر/ثانية مربعة	قيمة الابتعاثات a_h عند صقل وتلميع أسطح خارجية مطلية
1,5	0,5	متر/ثانية مربعة	نطاق عدم التيقن K

- يرجى منكم عدم ترك أداة العمل الكهربائية دائرة أثناء حملكم لها. ملابسكم يمكن أن يتم القبض عليها من قبل أداة العمل التركيبية من خلال اتصال غير مقصود ما يمكن أن يؤدي إلى أن تغلل أداة العمل التركيبية في جسدكم محدثةً لجرحا غائرا.
- يرجى منكم القيام بصورة منتظمة بتنظيف فتحات التهوية الموجودة في أداة العمل الكهربائية الخاصة بكم. مروحة المحرك تجذب غبار إلى داخل جسم الجهاز. ونولد جمع كثيف لغبار معدني يمكن أن يسبب أخطارا كهربائية.
- يجب عدم استخدام أداة العمل الكهربائية على مقربة من مواد قابلة للاشتعال. الشرر المتولد أثناء العمل يمكن أن يشعل هذه المواد.
- يجب عدم استخدام أدوات عمل تركيبية تتطلب مادة تبريد سائلة. استخدام ماء أو مواد تبريد سائلة أخرى يمكن أن يتسبب في إحداث صدمة كهربائية.

الصدمة الارتدادية وتنبهات أمان وسلامة في هذا الصد

الصدمة الارتدادية هي رد الفعل الفجائي المترتب على انحصار أو إعاقة حركة أداة عمل تركيبية دائرة. الانحصار أو إعاقة الحركة يؤدي إلى توقف مفاجئ حركة أداة العمل التركيبية الدائرة. من خلال ذلك يتم تسارع دوران أداة العمل الكهربائية في عكس اتجاه دوران أداة العمل التركيبية عند موضع إعاقة الحركة. في حالة ما إذا حدث على سبيل المثال وانحسب أو أعيقت حركة قرص التخليخ في الشيء الجاري معالجته. عندئذ فإن حافة قرص التخليخ التي تغطس في الشيء الجاري معالجته يمكن أن تنحصر ومن خلال ذلك يمكن أن ينكسر قرص التخليخ أو أن يتسبب في حدوث صدمة ارتدادية. قرص التخليخ يتحرك عندئذ في اتجاه الشخص القائم بالتشغيل أو في الاتجاه المضاد له. وهذا ما يتوقف على اتجاه دوران القرص في الموضع الذي أعيقت فيه الحركة. عندئذ فإن أفرص التخليخ يمكن أيضا أن تنكسر. الصدمة الارتدادية هي العاقبة المترتبة على استخدام خاطئ أو غير صحيح لأداة العمل الكهربائية. ويمكن تجنب حدوث صدمة ارتدادية من خلال إجراءات احترازية مناسبة كما هو موضح فيما يلي.

- يجب الإمساك بأداة العمل الكهربائية بإحكام جيد ويجب مركزة الجسم والذراعين في وضع يمكنكم فيه احتواء قوى الصدمة الارتدادية بصورة متحكم فيها. يجب دائما استخدام المقبض الإضافي. في حالة وجوده. وذلك لكي تتاح لكم إمكانية السيطرة إلى أقصى قدر ممكن على قوى الصدمة الارتدادية أو عزم رد الفعل عند زيادة سرعة الدوران. الشخص القائم بتشغيل الجهاز يمكنه السيطرة على قوى الصدمة الارتدادية وقوى رد الفعل من خلال تطبيق إجراءات احترازية مناسبة.

- يرجى منكم الحرص على عدم وضع يديكم على مقربة من أداة عمل تركيبية دائرة. عند حدوث صدمة ارتدادية فإن أداة العمل التركيبية يمكن أن تتحرك فوق يديكم.
- يرجى منكم تجنب وجود جسدكم في النطاق الذي تتحرك فيه أداة العمل الكهربائية عند حدوث صدمة ارتدادية. الصدمة الارتدادية تدفع أداة العمل الكهربائية في الاتجاه المعاكس لحركة المصقلة عند موضع إعاقة الحركة.
- يرجى منكم توخي الحرص بصورة خاصة عند العمل في نطاق زوايا أو حواف حادة وما إلى ذلك. يرجى منكم عمل ما يلزم للحول دون أن تندفع أدوات العمل التركيبية بصورة صدمية مبتعدة عن الشيء الجاري معالجته أو أن تنحصر عند الزوايا أو الحواف الحادة أو في حالة اندفاعها للخلف فإن أداة العمل التركيبية الدائرة تكون ذات ميل لأن تنحصر. وهذا ما يتسبب في فقدان السيطرة أو في صدمة ارتدادية.

تنبيهات أمان وسلامة خاصة بشأن الصقل

- يرجى منكم الحرص على عدم وجود أية أجزاء مفككة من غطاء الصقل. وعلى وجه الخصوص حبال التثبيت. يجب تجميع وتأمين أو تقصير حبال التثبيت. حبال التثبيت السائبة التي تدور يمكن أن تفيض على أصابعكم أو يمكن أن تشتبك في الشيء الجاري معالجته.

الضوضاء والاهتزازات

تنبيه!

القيم الخاصة بمنسوب الضوضاء الذي تم تقييمها للمنسوب «أ» وكذلك القيمة الإجمالية للاهتزازات يمكن الاطلاع عليها في «بيانات تقنية».

قيم الضوضاء وقيم الاهتزازات تم تحديدها وفقا للمعيار EN 62841.

احتري!

قيم القياس المذكورة تكون سارية للأجهزة الجديدة. في أثناء الاستخدام اليومي تتغير قيم الضوضاء وقيم الاهتزازات.

تنبيه!

تم قياس مستوى الاهتزاز وقيم انبعاث الضوضاء المذكورة في هذه الإرشادات بناءً على عملية قياس موحدة في المواصفة EN 12841. ويمكن استخدامها للمقارنة بين الأدوات الكهربائية المختلفة. وهي مناسبة أيضًا لتقدير الحمل بشكل مؤقت. تمثل المستويات المذكورة التطبيقات الرئيسية للعدة الكهربائية. إلا أنه في حالة استعمال الأداة الكهربائية في استخدامات أخرى مع أدوات شغل مختلفة أو في ظل نقص الصيانة. فقد يختلف مستوى الاهتزاز ومستوى الضوضاء. وهذا قد يزيد من الأحمال بشكل واضح خلال فترة العمل الإجمالية. ولغرض التقدير الصحيح للأحمال يتعين أيضًا مراعاة الأوقات التي

تنبيهات أمان وسلامة بشأن الصقل



تحذير!

يرجى منكم قراءة كافة تنبيهات الأمان والسلامة والإرشادات. التخصيص في الالتزام بمراعاة تنبيهات الأمان والسلامة والإرشادات يمكن أن يؤدي إلى حدوث صدمة كهربائية. حريق و/أو إصابات جسيمة. يرجى منكم الحفاظ على تنبيهات الأمان والسلامة والإرشادات للرجوع إليها في المستقبل.

أداة العمل الكهربائية هذه معدة ومخصصة

للاستخدام كمصقلة. يرجى منكم الالتزام بمراعاة كافة تنبيهات الأمان والسلامة. والإرشادات. الرسوم التوضيحية والبيانات التي تحصلون عليها مع الجهاز. عند عدم التزامكم بمراعاة الإرشادات التالية فإنه يمكن حدوث صدمة كهربائية. حريق و/أو إصابات جسيمة.

أداة العمل الكهربائية هذه غير صالحة للاستخدام في التجليخ، التجليخ بورق صنفرة، العمل بفرش سلكية وتجليخ القطع الزاوي. استخدام أداة العمل الكهربائية هذه في أية تطبيقات غير تلك المعدة والمخصصة لها يمكن أن يتسبب في تولد مخاطر أو حدوث إصابات.

يجب عدم استخدام أية ملحقات تكميلية غير تلك المعتمدة والموصى بها من قبل منتج الجهاز لهذا الجهاز خصيصا. مجرد كونكم في استطاعتكم تثبيت الملحق التكميلي على أداة العمل الكهربائية لا يعني أن ذلك يكفل استخدامها آمنة.

عدد الدورات المسموح به الخاص بأداة العمل التركيبية يلزم أن يكون قدره يبلغ على الأقل ما يماثل عدد الدورات الأقصى المذكور على أداة العمل الكهربائية. الملحق التكميلي الذي يدور بسرعة أعلى من السرعة المسموح بها يمكن أن ينكسر ويتطاير في النطاق المحيط بصورة غير متحكم فيها.

القطر الخارجي والسمك الخاصين بأداة العمل التركيبية يلزم أن يكونا مطابقين للمقاسات الخاصة بأداة العمل الكهربائية الخاصة بكم. أدوات العمل التركيبية ذات المقاسات غير الصحيحة لا يكون من الممكن حبسها والتحكم فيها بصورة كافية.

أدوات العمل التركيبية المجهزة بوليعة ملولبة يلزم أن تكون مناسبة بدقة تامة على لولب محور دوران الصنفرة. عند تعلق الأمر بأدوات عمل تركيبية التي يتم تركيبها بواسطة شفة توصيل يلزم أن يكون قطر ثقب أداة العمل التركيبية متناسبا مع قطر تجهيزة الاحتواء الخاص بشفة التوصيل. أدوات العمل التركيبية التي لا تكون مناسبة بدقة تامة على محور الدوران الخاص بأداة العمل الكهربائية تدور بصورة غير منتظمة وتهتز بقوة شديدة ويمكن أن تؤدي إلى فقدان السيطرة على الجهاز.

يجب عدم استخدام أية أدوات عمل تركيبية بها تلف أو ضرر. يرجى منكم قبل الاستخدام في كل مرة أن تقوموا بتفحص أداة العمل التركيبية والتأكد من عدم وجود تشنطي أو شقوق. في حالة ما إذا سقطت أداة العمل الكهربائية أو أداة العمل التركيبية من على ارتفاع، عندئذ يجب فحصها للتأكد من عدم وجود أي تلف أو ضرر. أو يجب استخدام أداة عمل تركيبية سليمة تماما. بعد الانتهاء من تفحص وتركيب أداة العمل التركيبية يرجى منكم أتمم والأشخاص الموجودون على مقربة البقاء خارج نطاق مستوى أداة العمل التركيبية الدائرة وترك الجهاز يدور لمدة دقيقة واحدة على أعلى عدد دورات. أدوات العمل التركيبية التي بها تلف أو ضرر تنكسر غالبا في أثناء وقت الاختبار هذا.

يرجى منكم ارتداء تجهيزات وقاية شخصية. على حسب التطبيق يرجى منكم استخدام تجهيزة وقاية لكامل الوجه أو تجهيزة واقية للعينين أو نظارة واقية. بالنظر الذي يكون فيه ذلك مناسبا يرجى منكم ارتداء قناع واق من الغبار. تجهيزة واقية للسمع. قفازات واقية أو مئززة خاصة حفظ جزئيات مواد العمل بعيدا عنكم. يجب حماية العينين من الأجسام الدخيلة المتطايرة في نطاق العمل والتي تتولد في سياق تطبيقات مختلفة. أقتنع الوافية من الغبار وأقتنع الوافية من الجزئيات والغازات يلزم أن تكون مناسبة لترشيح الغبار المتولد أثناء تنفيذ التطبيق. في حالة تعرضكم لضوء شديد على مدار وقت طويل فإن ذلك يمكن أن يؤدي إلى إصابتكم بفقدان لقوة السمع.

يرجى منكم الحرص على وجود مسافة فاصلة مناسبة بين الأشخاص الآخرين وبين نطاق عملكم. كل شخص يدخل إلى نطاق العمل يلزم أن يكون مرتديا تجهيزات وقاية شخصية. القطع المنكسرة من المادة الجاري معالجتها أو أدوات العمل التركيبية المنكسرة يمكن أن تتطاير وتتسبب في إحداث إصابات أيضا خارج نطاق العمل المباشر. أمسك الجهاز فقط من مواضع المسك المعزولة عند إجراء أعمال يحتمل فيها أن تتلامس أداة الشغل مع أسلاك كهربائية مخفية.

قد يؤدي التلامس مع الصولات الموصلة للجهد إلى وضع الأجزاء المعدنية بالجهاز تحت تأثير سريان التيار الكهربائي بالإضافة إلى حدوث صدمة كهربائية. يرجى منكم عدم القيام بأي حال من الأحوال بترك أداة العمل الكهربائية من يدكم ووضعها على أي سطح قبل أن تكون أداة العمل التركيبية قد توقفت عن الدوران وأصبحت في وضع السكون التام. أداة العمل التركيبية الدائرة يمكن أن يحدث اتصال بينها وبين السطح الموضوع عليه. ومن خلال ذلك يمكن أن تفقدوا السيطرة على أداة العمل الكهربائية.

المحتويات

من أجل أمانكم وسلامتكم

⚠ تحذير!

قبل البدء في استخدام المصقلة يجب قراءة والنصرف وفقا للتعليمات والإرشادات المنصوص عليه في:

- إرشادات التشغيل هذه.
- «تنبيهات الأمان والسلامة العامة» بشأن التعامل مع أدوات العمل الكهربائية في الكتيب المرفق (رقم المنشور: 315.915).
- قواعد وأحكام الوقاية من الحوادث الواجبة التطبيق في موقع استخدام الجهاز.

هذه المصقلة تم صنعها حسب أحدث ما تم التوصل إليه على المستوى التكنولوجي ووفقا لقواعد الأمان والسلامة المعتمدة المتعارف عليها. بالرغم من ذلك فإنه يمكن أن تنشأ عند استخدامها أخطار على صحة وحياة المستخدم أو أشخاص آخرين أو ضرر أو تلف بالجهاز أو بأشياء أخرى ذات قيمة. يجب عدم استخدام المصقلة إلا

- في الغرض المعدة للاستخدام فيه.
- عندما تكون في حالة سليمة تماما من ناحية الأمان التقني.
- يجب القيام على الفور بإزالة أي خلل يكون له تأثيرا سلبيا على الأمان والسلامة.

الاستخدام المطابق للغرض المعد له الجهاز

- أداة التلميع المحمولة باليد اللامركزية هذه مصممة للاستخدام التجاري/الصناعي الاحترافي في نطاق الصناعة والمهن والحرف اليدوية.
- لإجراء أعمال تلميع على أسطح. مثل الأسطح المطلية بالمركبات. أسطح قطع الأثاث و الأسطح المعدنية وخلافه باستخدام إسفنجات التلميع.
- للاستخدام مع أدوات صقل وتلميع معتمدة لعدد دورات يبلغ قدره 500 دورة/دقيقة على الأقل.

- 1 - ar الرموز المستخدمة في إرشادات التشغيل
- 1 - ar الرموز الموجودة على الجهاز
- 1 - ar من أجل أمانكم وسلامتكم
- 3 - ar الضوضاء والاهتزازات
- 4 - ar بيانات تقنية
- 5 - ar نظرة عامة
- 6 - ar إرشادات الاستعمال
- 9 - ar الصيانة والعناية
- 10 - ar تنبيه بشأن التخلص من المنتج المستهلك
- 11 - ar بيان التوافق CE
- 11 - ar إخلاء المسؤولية

الرموز المستخدمة في إرشادات التشغيل

⚠ تحذير!

يشير إلى خطر محدد بصورة مباشرة. عدم الالتزام باتباع التنبيه يمكن أن يؤدي إلى الموت أو إلى إصابات جسيمة جدا.

⚠ احتس!

يشير إلى موقف يحتمل أن يكون خطرا. عدم الالتزام باتباع التنبيه يمكن أن يؤدي إلى إصابات أو إلحاق ضرر أو تلف بأشياء.

i تنبيه!

يشير إلى تلميحات مفيدة حول الاستخدام ومعلومات هامة.

الرموز الموجودة على الجهاز

يجب قراءة إرشادات التشغيل قبل البدء في تشغيل الجهاز!



يجب ارتداء جهازية واقية للعينين!



تنبيه بشأن التخلص من الجهاز القديم



(أنظر صفحة ar - 10)!

FLEX-Elektrowerkzeuge GmbH
Bahnhofstr. 15
71711 Steinheim/Murr

Tel. +49 (0) 7144 828-0
Fax +49 (0) 7144 25899

info@flex-tools.com
www.flex-tools.com
