

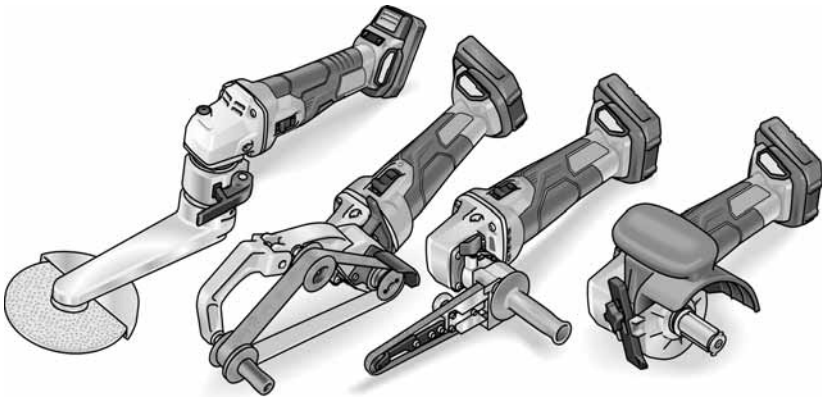
ELEKTROWERKZEUGE

BME 18.0-EC + LK 152

BME 18.0-EC + BR 50

BME 18.0-EC + BF 140

BME 18.0-EC + BS 50



de	Originalbetriebsanleitung	3
en	Original operating instructions	23
fr	Notice d'instructions d'origine	42
it	Istruzioni per l'uso originali	62
es	Instrucciones de funcionamiento originales	82
pt	Instruções de serviço originais	102
nl	Originele gebruiksaanwijzing	122
da	Originale driftsvejledning	142
no	Originale driftsanvisningen	160
sv	Originalbruksanvisning	178
fi	Alkuperäinen käyttöohjekirja	196
el	Αυθεντικές οδηγίες χειρισμού	215
tr	Orijinal işletme kılavuzu	237
pl	Instrukcja oryginalna	257
hu	Eredeti üzemeltetési útmutató	278
cs	Originální návod k obsluze	298
sk	Originálny návod na obsluhu	317
hr	Originalna uputa za rad	338
sl	Izvirno navodilo za obratovanje	356
ro	Instrucțiuni de funcționare originale	374
bg	Оригинално упътване за експлоатация	394
ru	Оригинальная инструкция по эксплуатации	417
et	Originaalkasutusjuhend	440
lt	Originali naudojimo instrukcija	458
lv	Lietošanas pamācības oriģināls	477
ar	ترجمة لإرشادات التشغيل الأصلية	513

Inhalt

Verwendete Symbole	3
Symbole am Gerät	3
Zu Ihrer Sicherheit	3
Geräusch und Vibration	10
Technische Daten	11
Auf einen Blick	12
Gebrauchsanweisung	13
Wartung und Pflege	20
Entsorgungshinweise	21
CE-Konformität	22
Haftungsausschluss	22

Verwendete Symbole



WARNUNG!

Bezeichnet eine unmittelbar drohende Gefahr. Bei Nichtbeachten des Hinweises drohen Tod oder schwerste Verletzungen.



VORSICHT!

Bezeichnet eine möglicherweise gefährliche Situation. Bei Nichtbeachten des Hinweises drohen Verletzungen oder Sachschäden.



HINWEIS

Bezeichnet Anwendungstipps und wichtige Informationen.

Symbole am Gerät



Vor Inbetriebnahme
Bedienungsanleitung lesen!



Augenschutz tragen!



Entsorgungshinweis für das
Altgerät (siehe Seite 21)!

Zu Ihrer Sicherheit



WARNUNG!

Vor Gebrauch des Elektrowerkzeugs lesen und danach handeln:

- die vorliegende Bedienungsanleitung,
- die „Allgemeinen Sicherheitshinweise“ zum Umgang mit Elektrowerkzeugen im beigelegten Heft (Schriften-Nr.: 315.915),
- die für den Einsatzort geltenden Regeln und Vorschriften zur Unfallverhütung.

Dieses Elektrowerkzeug ist nach dem Stand der Technik und den anerkannten sicherheitstechnischen Regeln gebaut.

Dennoch können bei seinem Gebrauch Gefahren für Leib und Leben des Benutzers oder Dritter bzw. Schäden an der Maschine oder an anderen Sachwerten entstehen.

- Das Elektrowerkzeug ist nur zu benutzen
- für die bestimmungsgemäße Verwendung,
 - in sicherheitstechnisch einwandfreiem Zustand.

Die Sicherheit beeinträchtigende Störungen umgehend beseitigen.

Bestimmungsgemäße Verwendung

Die Antriebseinheit BME 18.0-EC ist ausschließlich als Antrieb der nachfolgend beschriebenen Vorsätze zu verwenden.

Mit Kehlnahtschleifer-Vorsatz LK 152 ist das Elektrowerkzeug bestimmt

- für den gewerblichen Einsatz in Industrie und Handwerk,
- zum Verschleifen von Schweißnähten insbesondere an schwer zugänglichen Stellen im Geländerbau,
- zum Einsatz mit Schleifscheiben und Zubehör, das in dieser Anleitung angegeben oder vom Hersteller empfohlen wird

Mit Satinier-Vorsatz BS 50 ist das Elektrowerkzeug bestimmt

- für den gewerblichen Einsatz in Industrie und Handwerk,
- für die Oberflächenbearbeitung, wie z. B. Satinieren, Strukturieren, Polieren, Bürsten, Glätten, Entrosten oder Entgraten bei Stahl, Edelstahl oder Nichteisenmetallen,

- zum Einsatz mit Werkzeugen, die vom Hersteller für diese Maschine angeboten werden.

Die Oberflächenbearbeitung von Holz ist nicht zulässig.

Mit Bandschleifer-Vorsatz BR 50 ist das Elektrowerkzeug bestimmt

- für den gewerblichen Einsatz in Industrie und Handwerk,
- zum Finish von Edelstahl-Rohren, runden Geländerteilen,
- zum Schleifen von runden Stangenprofilen sowie Röhren allgemein,
- zum Einsatz mit Schleifbändern und Zubehör, das in dieser Anleitung angegeben oder vom Hersteller empfohlen wird.

Mit Bandfeilen-Vorsatz BF 140 ist das Elektrowerkzeug bestimmt

- für den gewerblichen Einsatz in Industrie und Handwerk,
- zum Schleifen und Polieren von Metalloberflächen an schwer zugänglichen Stellen,
- zum Einsatz mit Schleifbändern und Zubehör, das in dieser Anleitung angegeben oder vom Hersteller empfohlen wird.

Sicherheitshinweise für Elektrowerkzeug mit Kehlnahtschleifer-Vorsatz




WARNUNG

Lesen Sie alle Sicherheitshinweise und Anweisungen. Versäumnisse bei der Einhaltung der Sicherheitshinweise und Anweisungen können elektrischen Schlag, Brand und/oder schwere Verletzungen zur Folge haben. Bewahren Sie alle Sicherheitshinweise und Anweisungen für die Zukunft auf.

- Dieses Elektrowerkzeug ist zu verwenden als Schleifer. Beachten Sie alle Sicherheitshinweise, Anweisungen, Darstellungen und Daten, die Sie mit dem Gerät erhalten. Wenn Sie die folgenden Anweisungen nicht beachten, kann es zu elektrischem Schlag, Feuer und/oder schweren Verletzungen kommen.

- Dieses Elektrowerkzeug ist nicht geeignet zum Sandpapierschleifen, Arbeiten mit Drahtbürsten, Polieren und Trennschleifen. Verwendungen, für die das Elektrowerkzeug nicht vorgesehen ist, können Gefährdungen und Verletzungen verursachen.
- Verwenden Sie kein Zubehör, das vom Hersteller nicht speziell für dieses Elektrowerkzeug vorgesehen und empfohlen wurde. Nur weil Sie das Zubehör an Ihrem Elektrowerkzeug befestigen können, garantiert das keine sichere Verwendung.
- Die zulässige Drehzahl des Einsatzwerkzeugs muss mindestens so hoch sein wie die auf dem Elektrowerkzeug angegebene Höchstdrehzahl. Zubehör, das sich schneller als zulässig dreht, kann zerbrechen und umherfliegen.
- Außendurchmesser und Dicke des Einsatzwerkzeugs müssen den Maßangaben Ihres Elektrowerkzeugs entsprechen. Falsch bemessene Einsatzwerkzeuge können nicht ausreichend abgeschirmt oder kontrolliert werden.
- Schleifscheiben, Schleifteller oder anderes Zubehör müssen genau auf die Schleifspindel Ihres Elektrowerkzeugs passen. Einsatzwerkzeuge, die nicht genau auf die Schleifspindel des Elektrowerkzeugs passen, drehen sich ungleichmäßig, vibrieren sehr stark und können zum Verlust der Kontrolle führen.
- Verwenden Sie keine beschädigten Einsatzwerkzeuge. Kontrollieren Sie vor jeder Verwendung Einsatzwerkzeuge auf Absplitterungen und Risse, Schleifteller auf Risse, Verschleiß oder starke Abnutzung. Wenn das Elektrowerkzeug oder das Einsatzwerkzeug herunterfällt, überprüfen Sie, ob es beschädigt ist, oder verwenden Sie ein unbeschädigtes Einsatzwerkzeug. Wenn Sie das Einsatzwerkzeug kontrolliert und eingesetzt haben, halten Sie und in der Nähe befindliche Personen sich außerhalb der Ebene des rotierenden Einsatzwerkzeugs auf und lassen Sie das Gerät eine Minute lang mit

- Höchstzahl laufen.** Beschädigte Einsatzwerkzeuge brechen meist in dieser Testzeit.
- **Tragen Sie persönliche Schutzausrüstung. Verwenden Sie je nach Anwendung Vollgesichtsschutz, Augenschutz oder Schutzbrille. Soweit angemessen, tragen Sie Staubmaske, Gehörschutz, Schutzhandschuhe oder Spezialschürze, die kleine Schleif- und Materialpartikel von Ihnen fernhält.** Die Augen sollen vor herumfliegenden Fremdkörpern geschützt werden, die bei verschiedenen Anwendungen entstehen. Staub- oder Atemschutzmaske müssen den bei der Anwendung entstehenden Staub filtern. Wenn Sie lange lautem Lärm ausgesetzt sind, können Sie einen Hörverlust erleiden.
 - **Achten Sie bei anderen Personen auf sicheren Abstand zu Ihrem Arbeitsbereich. Jeder, der den Arbeitsbereich betritt, muss persönliche Schutzausrüstung tragen.** Bruchstücke des Werkstücks oder gebrochener Einsatzwerkzeuge können wegfliegen und Verletzungen auch außerhalb des direkten Arbeitsbereichs verursachen.
 - **Legen Sie das Elektrowerkzeug niemals ab, bevor das Einsatzwerkzeug völlig zum Stillstand gekommen ist.** Das sich drehende Einsatzwerkzeug kann in Kontakt mit der Ablagefläche geraten, wodurch Sie die Kontrolle über das Elektrowerkzeug verlieren können.
 - **Lassen Sie das Elektrowerkzeug nicht laufen, während Sie es tragen.** Ihre Kleidung kann durch zufälligen Kontakt mit dem sich drehenden Einsatzwerkzeug erfasst werden und das Einsatzwerkzeug sich in Ihren Körper bohren.
 - **Reinigen Sie regelmäßig die Lüftungsschlitze Ihres Elektrowerkzeugs.** Das Motorgebläse zieht Staub in das Gehäuse, und eine starke Ansammlung von Metallstaub kann elektrische Gefahren verursachen.
 - **Verwenden Sie das Elektrowerkzeug nicht in der Nähe brennbarer Materialien.** Funken können diese Materialien entzünden.
 - **Verwenden Sie keine Einsatzwerkzeuge, die flüssige Kühlmittel erfordern.** Die Verwendung von Wasser oder anderen flüssigen Kühlmitteln kann zu einem elektrischen Schlag führen.
- Besondere Sicherheitshinweise zum Schleifen**
- **Verwenden Sie ausschließlich die für Ihr Elektrowerkzeug zugelassenen Schleifkörper und die für diese Schleifkörper vorgesehene Schutzhaube.** Schleifkörper, die nicht für das Elektrowerkzeug vorgesehen sind, können nicht ausreichend abgeschirmt werden und sind unsicher.
 - **Schleifkörper dürfen nur für die empfohlenen Einsatzmöglichkeiten verwendet werden.** Zum Beispiel: Schleifen Sie nie mit der Seitenfläche eines Diamantschleiftellers. Diamantschleifteller sind zum Materialabtrag mit der Unterseite des Schleiftellers bestimmt. Seitliche Krafteinwirkung auf diese Schleifkörper kann sie zerbrechen.
 - **Verwenden Sie immer unbeschädigte Spannflansche in der richtigen Größe und Form für das von Ihnen gewählte Einsatzwerkzeug.** Geeignete Flansche stützen die Einsatzwerkzeuge und verringern so die Gefahr eines Bruchs.
 - **Verwenden Sie keine abgenutzten Einsatzwerkzeuge von größeren Elektrowerkzeugen.** Einsatzwerkzeuge für größere Elektrowerkzeuge sind nicht für die höheren Drehzahlen von kleineren Elektrowerkzeugen ausgelegt und können brechen.
- Sicherheitshinweise für Elektrowerkzeug mit Satinier-Vorsatz**
-  **WARNING!**
Lesen Sie alle Sicherheitshinweise und Anweisungen. Versäumnisse bei der Einhaltung der Sicherheitshinweise und Anweisungen können elektrischen Schlag, Brand und/oder schwere Verletzungen zur Folge haben. Bewahren Sie alle Sicherheitshinweise und Anweisungen für die Zukunft auf.

Gemeinsame Sicherheitshinweise zum Polieren und Arbeiten mit Drahtbürste

- **Dieses Elektrowerkzeug ist zu verwenden als Polierer und Arbeiten mit Drahtbürste. Beachten Sie alle Sicherheitshinweise, Anweisungen, Darstellungen und Daten, die Sie mit dem Gerät erhalten.** Wenn Sie die folgenden Anweisungen nicht beachten, kann es zu elektrischem Schlag, Feuer und/oder schweren Verletzungen kommen.
- **Dieses Elektrowerkzeug ist nicht geeignet zum Schleifen und Trennschleifen.** Verwendungen, für die das Elektrowerkzeug nicht vorgesehen ist, können Gefährdungen und Verletzungen verursachen.
- **Verwenden Sie kein Zubehör, das vom Hersteller nicht speziell für dieses Elektrowerkzeug vorgesehen und empfohlen wurde.** Nur weil Sie das Zubehör an Ihrem Elektrowerkzeug befestigen können, garantiert das keine sichere Verwendung.
- **Die zulässige Drehzahl des Einsatzwerkzeugs muss mindestens so hoch sein wie die auf dem Elektrowerkzeug angegebene Höchstzahl.** Zubehör, das sich schneller als zulässig dreht, kann zerbrechen und umherfliegen.
- **Außendurchmesser und Dicke des Einsatzwerkzeugs müssen den Maßangaben Ihres Elektrowerkzeugs entsprechen.** Falsch bemessene Einsatzwerkzeuge können nicht ausreichend abgeschirmt oder kontrolliert werden.
- **Einsatzwerkzeuge mit Gewindeinsatz müssen genau auf das Gewinde der Schleifspindel passen. Bei Einsatzwerkzeugen, die mittels Flansch montiert werden, muss der Lochdurchmesser des Einsatzwerkzeuges zum Aufnahmedurchmesser des Flansches passen.** Einsatzwerkzeuge, die nicht genau am Elektrowerkzeug befestigt werden, drehen sich ungleichmäßig, vibrieren sehr stark und können zum Verlust der Kontrolle führen.
- **Verwenden Sie keine beschädigten Einsatzwerkzeuge.** Kontrollieren Sie vor jeder Verwendung Einsatzwerkzeuge wie Schleifscheiben auf Absplittungen und Risse, Schleifteller auf Risse, Verschleiß oder starke Abnutzung, Drahtbürsten auf lose oder gebrochene Drähte. Wenn das Elektrowerkzeug oder das Einsatzwerkzeug herunterfällt, überprüfen Sie, ob es beschädigt ist, oder verwenden Sie ein unbeschädigtes Einsatzwerkzeug. Wenn Sie das Einsatzwerkzeug kontrolliert und eingesetzt haben, halten Sie und in der Nähe befindliche Personen sich außerhalb der Ebene des rotierenden Einsatzwerkzeugs auf und lassen Sie das Gerät eine Minute lang mit Höchstzahl laufen. Beschädigte Einsatzwerkzeuge brechen meist in dieser Testzeit.
- **Tragen Sie persönliche Schutzausrüstung.** Verwenden Sie je nach Anwendung Vollgesichtsschutz, Augenschutz oder Schutzbrille. Soweit angemessen, tragen Sie Staubmaske, Gehörschutz, Schutzhandschuhe oder Spezialschürze, die kleine Schleif- und Materialpartikel von Ihnen fernhält. Die Augen sollen vor herumfliegenden Fremdkörpern geschützt werden, die bei verschiedenen Anwendungen entstehen. Staub- oder Atemschutzmaske müssen den bei der Anwendung entstehenden Staub filtern. Wenn Sie lange lautem Lärm ausgesetzt sind, können Sie einen Hörverlust erleiden.
- **Achten Sie bei anderen Personen auf sicheren Abstand zu Ihrem Arbeitsbereich.** Jeder, der den Arbeitsbereich betritt, muss persönliche Schutzausrüstung tragen. Bruchstücke des Werkstücks oder gebrochener Einsatzwerkzeuge können wegfliegen und Verletzungen auch außerhalb des direkten Arbeitsbereichs verursachen.
- **Halten Sie das Elektrowerkzeug an den isolierten Griffflächen, da die Schleiffläche die eigene Anschlussleitung treffen kann.** Das Beschädigen einer spannungsführenden Leitung kann metallene Geräteteile unter Spannung setzen und zu einem elektrischen Schlag führen.

- **Legen Sie das Elektrowerkzeug niemals ab, bevor das Einsatzwerkzeug völlig zum Stillstand gekommen ist.**

Das sich drehende Einsatzwerkzeug kann in Kontakt mit der Ablagefläche geraten, wodurch Sie die Kontrolle über das Elektrowerkzeug verlieren können.

- **Lassen Sie das Elektrowerkzeug nicht laufen, während Sie es tragen.** Ihre Kleidung kann durch zufälligen Kontakt mit dem sich drehenden Einsatzwerkzeug erfasst werden und das Einsatzwerkzeug sich in Ihren Körper bohren.
- **Reinigen Sie regelmäßig die Lüftungsschlitze Ihres Elektrowerkzeugs.** Das Motorgebläse zieht Staub in das Gehäuse, und eine starke Ansammlung von Metallstaub kann elektrische Gefahren verursachen.
- **Verwenden Sie das Elektrowerkzeug nicht in der Nähe brennbarer Materialien.** Funken können diese Materialien entzünden.
- **Verwenden Sie keine Einsatzwerkzeuge, die flüssige Kühlmittel erfordern.** Die Verwendung von Wasser oder anderen flüssigen Kühlmitteln kann zu einem elektrischen Schlag führen.

Rückschlag und entsprechende Sicherheitshinweise

Rückschlag ist die plötzliche Reaktion infolge eines hakenden oder blockierten drehenden Einsatzwerkzeugs, wie Schleifscheibe, Schleifteller, Drahtbürste usw. Verhaken oder Blockieren führt zu einem abrupten Stopp des rotierenden Einsatzwerkzeugs. Dadurch wird ein unkontrolliertes Elektrowerkzeug gegen die Drehrichtung des Einsatzwerkzeugs an der Blockierstelle beschleunigt. Wenn z. B. eine Schleifscheibe im Werkstück hakt oder blockiert, kann sich die Kante der Schleifscheibe, die in das Werkstück eintaucht, verfangen und dadurch die Schleifscheibe ausbrechen oder einen Rückschlag verursachen. Die Schleifscheibe bewegt sich dann auf die Bedienperson zu oder von ihr weg, je nach Drehrichtung der Scheibe an der Blockierstelle. Hierbei können Schleifscheiben auch brechen. Ein Rückschlag ist die Folge eines falschen oder fehlerhaften Gebrauchs des Elektrowerkzeugs. Er kann durch geeignete

Vorsichtsmaßnahmen, wie nachfolgend beschrieben, verhindert werden.

- **Halten Sie das Elektrowerkzeug gut fest und bringen Sie Ihren Körper und Ihre Arme in eine Position, in der Sie die Rückschlagkräfte abfangen können.** Verwenden Sie immer den Zusatzgriff, falls vorhanden, um die größtmögliche Kontrolle über Rückschlagkräfte oder Reaktionsmomente beim Hochlauf zu haben. Die Bedienperson kann durch geeignete Vorsichtsmaßnahmen die Rückschlag- und Reaktionskräfte beherrschen.
- **Bringen Sie Ihre Hand nie in die Nähe sich drehender Einsatzwerkzeuge.** Das Einsatzwerkzeug kann sich beim Rückschlag über Ihre Hand bewegen.
- **Meiden Sie mit Ihrem Körper den Bereich, in den das Elektrowerkzeug bei einem Rückschlag bewegt wird.** Der Rückschlag treibt das Elektrowerkzeug in die Richtung entgegengesetzt zur Bewegung der Schleifscheibe an der Blockierstelle.
- **Arbeiten Sie besonders vorsichtig im Bereich von Ecken, scharfen Kanten usw.** Verhindern Sie, dass Einsatzwerkzeuge vom Werkstück zurückprallen und verklemmen. Das rotierende Einsatzwerkzeug neigt bei Ecken, scharfen Kanten oder wenn es abbrallt dazu, sich zu verklemmen. Dies verursacht einen Kontrollverlust oder Rückschlag.

Besondere Sicherheitshinweise zum Sandpapierschleifen

- **Benutzen Sie keine überdimensionierten Schleifblätter, sondern befolgen Sie die Herstellerangaben zur Schleifblattgröße.** Schleifblätter, die über den Schleifteller hinausragen, können Verletzungen verursachen sowie zum Blockieren, Zerreißen der Schleifblätter oder zum Rückschlag führen.

Besondere Sicherheitshinweise zum Polieren

- **Lassen Sie keine losen Teile der Polierhaube, insbesondere Befestigungsschnüre, zu. Verstauen oder kürzen Sie die Befestigungsschnüre.** Lose, sich mitdrehende Befestigungsschnüre können Ihre Finger erfassen oder sich im Werkstück verfangen.

Besondere Sicherheitshinweise zum Arbeiten mit Drahtbürsten

- **Beachten Sie, dass die Drahtbürste auch während des üblichen Gebrauchs Drahtstücke verliert. Überlasten Sie die Drähte nicht durch zu hohen Anpressdruck.** Wegfliegende Drahtstücke können sehr leicht durch dünne Kleidung und/oder die Haut dringen.
- **Wird eine Schutzhaube empfohlen, verhindern Sie, dass sich Schutzhaube und Drahtbürste berühren können.** Teller und Topfbürsten können durch Anpressdruck und Zentrifugalkräfte Ihren Durchmesser vergrößern.

Sicherheitshinweise für Elektrowerkzeug mit Rohrbandschleifer-Vorsatz

WARNUNG!

Lesen Sie alle Sicherheitshinweise und Anweisungen. *Versäumnisse bei der Einhaltung der Sicherheitshinweise und Anweisungen können elektrischen Schlag, Brand und/oder schwere Verletzungen zur Folge haben.* **Bewahren Sie alle Sicherheitshinweise und Anweisungen für die Zukunft auf.**

- **Verwenden Sie das Elektrowerkzeug nur für Trockenschliff.** Das Eindringen von Wasser in ein Elektrogerät erhöht das Risiko eines elektrischen Schlages.
- **Beim Arbeiten den Bandschleifer mit beiden Händen führen.** Handgriff muss montiert sein! Maschine erst einschalten, wenn beide Hände in Griffposition sind.
- **Hände weg vom laufendem Schleifband.** **Im Bereich der Umlenkrollen besteht Verletzungsgefahr durch Quetschen.** Aufgrund der Funktionsweise und der zugesicherten Flexibilität des Gerätes lassen sich diese Gefahrenstellen nicht vollständig abdecken.
- **Freigesetzte Stäube von Materialien wie bleihaltige Anstriche, einige Holzarten, Mineralien und Metall können eine Gefährdung der Bedienperson oder in der Nähe befindlicher Personen darstellen.** Einatmen oder Berühren dieser Stäube können zu Atemwegserkrankungen und/oder allergischen Reaktionen führen.
- Für gute Belüftung des Arbeitsplatzes sorgen!
- Wenn möglich, externe Staubabsaugung verwenden.
- Es wird die Verwendung einer Atemschutzmaske mit Filterklasse P2 empfohlen.
- Keine Materialien bearbeiten, bei denen gesundheitsgefährdende Stoffe freigesetzt werden (z. B. Asbest).
- Niemals Leichtmetalle schleifen oder trennen, deren Magnesiumgehalt größer als 80 % ist. Brandgefahr!
- Geräte, die im Freien verwendet werden oder extremen Metallstäuben ausgesetzt sind, über einen Fehlerstrom-Schutzschalter (Auslösestrom maximal 30 mA) anschließen.
- Keine verschlissenen, eingerissenen oder stark zugesetzten Schleifbänder verwenden. Beschädigte Schleifbänder können zerreißen, weggeschleudert werden und jemanden verletzen.
- Vor dem Gebrauch die richtige Montage und Befestigung der Schleifwerkzeuge überprüfen. Gerät ohne Belastung für 30 Sekunden einschalten! Probelauf sofort unterbrechen, wenn erhebliche Vibrationen auftreten oder andere Schäden festgestellt werden.
- Bandschleifer nicht so stark belasten, dass er zum Stillstand kommt oder das Schleifband durchrutscht.
- Vor dem Ablegen Bandschleifer ausschalten und auslaufen lassen.
- Bandschleifer nicht in einem Schraubstock festspannen.
- Werkstück einspannen, sofern es nicht befestigt ist oder durch sein Eigengewicht sicher liegt.
- Schleifwerkzeuge gemäß den Anweisungen des Herstellers lagern und handhaben.
- **Halten Sie das Gerät nur an den isolierten Griffflächen, wenn Sie Arbeiten ausführen, bei denen das Einsatzwerkzeug verborgene Stromleitungen oder das eigene Netzkabel treffen kann.** Der Kontakt mit einer spannungsführenden Leitung kann auch metallene Geräteteile unter Spannung setzen und zu einem elektrischen Schlag führen.

Sicherheitshinweise für Elektrowerkzeug mit Bandfeilen-Vorsatz



WARNUNG!

Lesen Sie alle Sicherheitshinweise und Anweisungen. *Versäumnisse bei der Einhaltung der Sicherheitshinweise und Anweisungen können elektrischen Schlag, Brand und/oder schwere Verletzungen zur Folge haben. Bewahren Sie alle Sicherheitshinweise und Anweisungen für die Zukunft auf.*

- **Verwenden Sie das Elektrowerkzeug nur für Trockenschliff.** Das Eindringen von Wasser in ein Elektrogerät erhöht das Risiko eines elektrischen Schlages.
- **Beim Arbeiten das Elektrowerkzeug mit beiden Händen führen.** Handgriff muss montiert sein! Maschine erst einschalten, wenn beide Hände in Griffposition sind.
- **Hände weg vom laufendem Schleifband. Im Bereich der Umlenkrollen besteht Verletzungsgefahr durch Quetschen.** Auf Grund der Funktionsweise und der zugesicherten Flexibilität des Gerätes lassen sich diese Gefahrenstellen nicht vollständig abdecken.
- **Freigesetzte Stäube von Materialien wie bleihaltige Anstriche, einige Holzarten, Mineralien und Metall können eine Gefährdung der Bedienperson oder in der Nähe befindlicher Personen darstellen.** Einatmen oder Berühren dieser Stäube können zu Atemwegserkrankungen und/oder allergischen Reaktionen führen.
 - Für gute Belüftung des Arbeitsplatzes sorgen!
 - Wenn möglich, externe Staubabsaugung verwenden.
 - Es wird die Verwendung einer Atemschutzmaske mit Filterklasse P2 empfohlen.
- Keine Materialien bearbeiten, bei denen gesundheitsgefährdende Stoffe freigesetzt werden (z. B. Asbest).
- Niemals Leichtmetalle schleifen oder trennen, deren Magnesiumgehalt größer als 80 % ist. Brandgefahr!

- Geräte, die im Freien verwendet werden oder extremen Metallstäuben ausgesetzt sind, über einen Fehlerstrom-Schutzschalter (Auslösestrom maximal 30 mA) anschließen.
- Keine verschlissenen, eingerissenen oder stark zugesetzten Schleifbänder verwenden. Beschädigte Schleifbänder können zerreißen, weggeschleudert werden und jemanden verletzen.
- Vor dem Gebrauch die richtige Montage und Befestigung der Schleifwerkzeuge überprüfen. Gerät ohne Belastung für 30 Sekunden einschalten!
- Probelauf sofort unterbrechen, wenn erhebliche Vibrationen auftreten oder andere Schäden festgestellt werden. Maschine überprüfen, um die Ursache dafür festzustellen.
- Elektrowerkzeug nicht so stark belasten, dass es zum Stillstand kommt oder das Schleifband durchrutscht.
- Vor dem Ablegen Elektrowerkzeug ausschalten und auslaufen lassen.
- Elektrowerkzeug nicht in einem Schraubstock festspannen.
- Werkstück einspannen, sofern es nicht befestigt ist oder durch sein Eigengewicht sicher liegt.
- Schleifwerkzeuge gemäß den Anweisungen des Herstellers lagern und handhaben.
- **Halten Sie das Gerät nur an den isolierten Griffflächen, wenn Sie Arbeiten ausführen, bei denen das Einsatzwerkzeug verborgene Stromleitungen oder das eigene Netzkabel treffen kann.** Der Kontakt mit einer spannungsführenden Leitung kann auch metallene Geräteteile unter Spannung setzen und zu einem elektrischen Schlag führen.

Weitere Sicherheitshinweise

- Nur für den Außenbereich zugelassene Verlängerungskabel verwenden.
- Zur Kennzeichnung des Gerätes nur Klebschilder verwenden. Keine Löcher in das Gehäuse bohren.
- Nennspannung und Spannungsangabe auf dem Typschild muss übereinstimmen.

Geräusch und Vibration



HINWEIS

Werte für den A-bewertete Geräuschpegel sowie die Schwingungsgesamtwerte der Tabelle „Technische Daten“ entnehmen. Die Geräusch- und Schwingungswerte wurden entsprechend EN 60745 ermittelt.



WARNUNG!

Die angegebenen Messwerte gelten für neue Geräte. Im täglichen Einsatz verändern sich Geräusch- und Schwingungswerte.



HINWEIS

Der in diesen Anweisungen angegebene Schwingungspegel ist entsprechend einem in EN 60745 / EN 62841 genormten Messverfahren gemessen worden und kann für den Vergleich von Elektrowerkzeugen miteinander verwendet werden. Er eignet sich auch für eine vorläufige Einschätzung der Schwingungsbelastung. Der angegebene Schwingungspegel repräsentiert die hauptsächlichen Anwendungen des Elektrowerkzeugs. Wenn allerdings das Elektrowerkzeug für andere Anwendungen, mit abweichenden Einsatzwerkzeugen oder ungenügender Wartung eingesetzt wird, kann der Schwingungspegel abweichen. Dies kann die Schwingungsbelastung über den gesamten Arbeitszeitraum deutlich erhöhen. Für eine genaue Abschätzung der Schwingungsbelastung sollten auch die Zeiten berücksichtigt werden, in denen das Gerät abgeschaltet ist oder zwar läuft, aber nicht tatsächlich im Einsatz ist. Dies kann die Schwingungsbelastung über den gesamten Arbeitszeitraum deutlich reduzieren. Legen Sie zusätzliche Sicherheitsmaßnahmen zum Schutz des Bedieners vor der Wirkung von Schwingungen fest wie zum Beispiel: Wartung von Elektrowerkzeug und Einsatzwerkzeugen, Warmhalten der Hände, Organisation der Arbeitsabläufe.



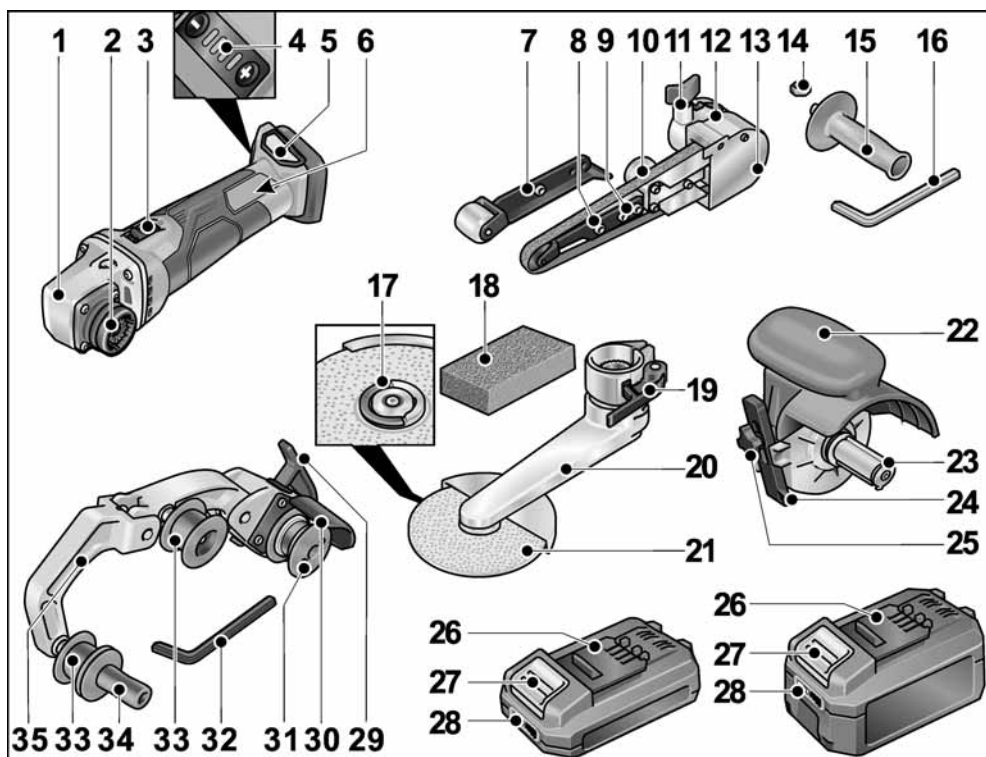
VORSICHT!

Bei einem Schalldruck über 85 dB(A) Gehörschutz tragen.

Technische Daten

Gerätetyp		Kehlnaht- schleifer BME 18.0-EC + LK 152	Rohrband- schleifer BME 18.0-EC + BR 50	Satinierer BME 18.0-EC + BS 50	Bandfeile BME 18.0-EC + BF 140
Bestellkombination	Basisma- schine	BME 18.0-EC			
	Vorsatz	LK 152	BR 50	BS 50	BF 140
Nennspannung	V	18			
Akku	Ah	AP 18.0/2,5 AP 18.0/5,0			
Leerlaufdrehzahl	min ⁻¹	1 - 2125 2 - 2990 3 - 3850 4 - 4700	1 - 1700 2 - 2390 3 - 3080 4 - 3760		
Werkzeugaufnahme	mm	M14	-	19	-
Max. Werkzeug Ø	mm	152	-	125	-
Werkzeugbreite max.	mm	6	-	50	-
Bandabmessungen (Länge x Breite)	mm	-	533 x 4-30	-	533 x 4-9
Bandgeschwindigkeit	m/s	-	1 - 3,5 2 - 5,0 3 - 6,4 4 - 7,8	-	1 - 3,5 2 - 5,0 3 - 6,4 4 - 7,8
Gewicht entsprechend „EPTA-procedure 1/2003“					
Gewicht ohne Akku	kg	2,9	2,7	2,3	2,6
Gewicht Akku	kg	0,42			
AP 18.0/2,5	kg	0,72			
AP 18.0/5,0	kg	0,72			
A⁻ bewerteter Geräuschpegel entsprechend EN 60745 / EN 62841 (siehe „Geräusch und Vibration“):					
Schalldruckpegel L _{pA}	dB(A)	79	75		
Schalleistungspegel L _{WA}	dB(A)	90	86		
Unsicherheit K	db	3			
Schwingungsgesamtwert entsprechend EN 60745 / EN 62841 (siehe „Geräusch und Vibration“):					
Emissionswert a _h beim Satinieren von Metall- oberflächen	m/s ²	-	-	3,5	-
Emissionswert a _h beim Schleifen von Metallroh- ren/Flächen	m/s ²	< 2,5		-	< 2,5
Unsicherheit K	m/s ²	1,5			

Auf einen Blick



Antriebseinheit BME 18.0-EC

- 1 Getriebekopf
- 2 Schnellkupplung für Vorsätze
- 3 Schalterwippe
Zum Ein- und Ausschalten.
Mit Raststellung für Dauerbetrieb.
- 4 Drehzahlregelung
+/- Funktion mit 4 Stufen
- 5 Einschubschacht für Akku
- 6 Typschild *)

Bandfeilen-Vorsatz BF 140

- 7 Anpressrolle mit Schleifarm
- 8 Befestigungsschraube/
Einstellschraube zum Einstellen
des Bandlaufs
- 9 Befestigungsschrauben für Schleifarm
- 10 Exzentrerschraube
- 11 Feststellschraube für Schleifvorsatz

- 12 Entriegelungshebel für
Schnellkupplung

- 13 Gehäuseabdeckung
- 14 Sechskantmutter
- 15 Handgriff

- 16 Innensechskantschlüssel

Kehlnahtschleifer-Vorsatz LK 152

- 17 FixTec-Schnellspannmutter

- 18 Profilierstein

- 19 Spannhebel

- 20 Schleifarm

- 21 Schleifscheibe

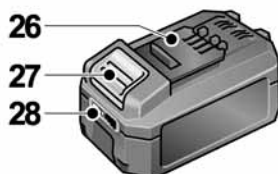
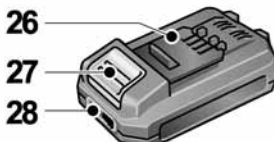
Satinier-Vorsatz BS 50

- 22 Schutzhaube mit Handgriff

- 23 Werkzeugaufnahme

- 24 Parallelanschlag

- 25 Feststellschraube für Parallelanschlag
und Vorsatz



Akkus

26 Li-Ion-Akku (2,5 Ah oder 5,0 Ah)

27 Entriegelungstaste für Akku

28 Akkuzustands-Anzeige

Rohrbandschleifer-Vorsatz BR 50

29 Spannhebel für Schnellkupplung

30 Schutzabdeckung

31 Antriebsrolle mit Anlaufscheiben

32 Innensechskantschlüssel

33 Umlenkrolle mit Anlaufscheiben

34 Handgriff

35 Schwinge

Federgelagert, zum Spannen des Schleifbandes.

*) nicht dargestellt

Gebrauchsanweisung**⚠️ WARNUNG!**

Vor allen Arbeiten am Elektrowerkzeug den Akku aus dem Gerät entnehmen.

Vor der Inbetriebnahme

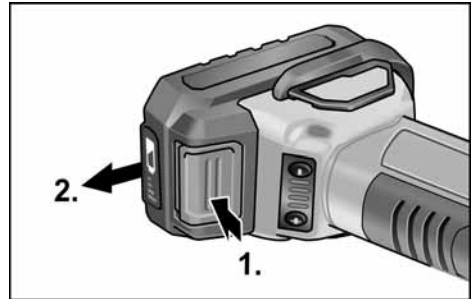
Antriebseinheit und Vorsätze auspacken und auf Vollständigkeit der Lieferung und Transportschäden kontrollieren.

i HINWEIS

Die Akkus sind bei Lieferung nicht vollständig geladen. Vor dem ersten Betrieb die Akkus vollständig laden. Siehe dazu Bedienungsanleitung des Ladegerätes.

Akku einsetzen/wechseln

- Geladenen Akku bis zum vollständigen Einrasten in das Elektrowerkzeug eindrücken.



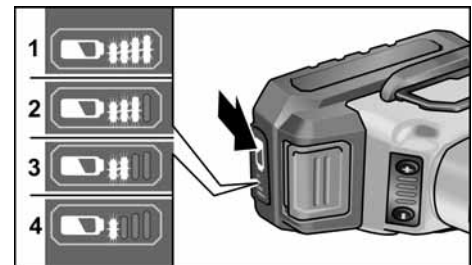
- Zum Entnehmen die Entriegelungstasten drücken (1.) und Akku herausziehen (2.).

⚠️ VORSICHT!

Bei Nichtgebrauch die Kontakte des Akkus schützen. Lose Metallteile können die Kontakte kurzschließen, es besteht Explosions- und Brandgefahr!

Ladezustand des Akkus

- Durch Drücken der Taste kann an den LED der Akkuzustands-Anzeige der Ladezustand geprüft werden.

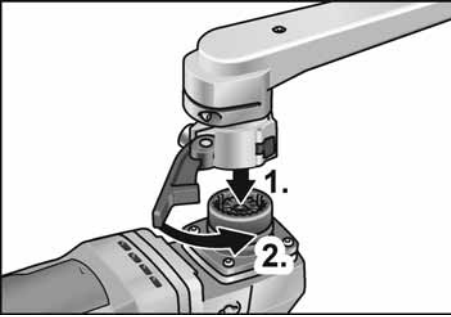


Die Anzeige erlischt nach 5 Sekunden.

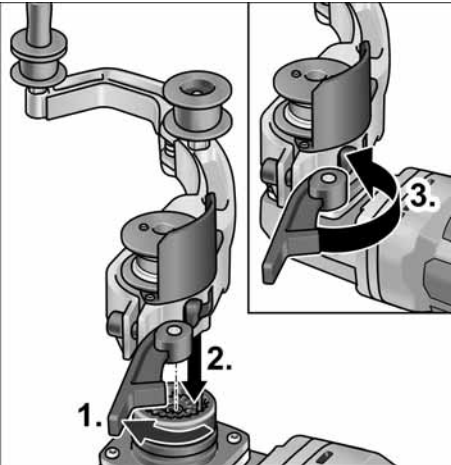
Blinkt eine der LED, muss der Akku geladen werden. Wenn nach dem Drücken der Taste keine LED leuchtet, ist der Akku defekt und muss ersetzt werden.

Montage der Vorsätze

- Gewünschten Vorsatz auf einer ebenen Arbeitsfläche mit der Schnellkupplung nach oben ablegen.



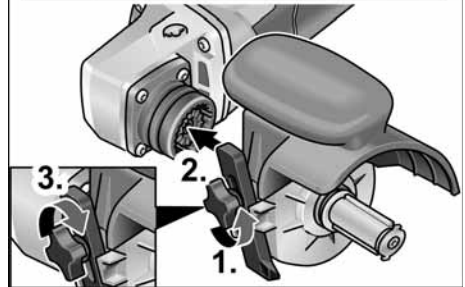
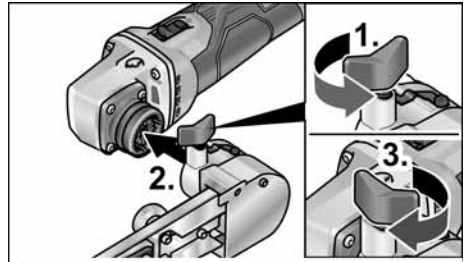
- Antriebseinheit in gewünschter Position zum Vorsatz aufsetzen und bis zum hörbaren Einrasten nach unten drücken (1.).
- Spannhebel schließen (2.).



- Spannhebel am Vorsatz öffnen (1.).
- Antriebseinheit in gewünschter Position zum Vorsatz aufsetzen und bis zum hörbaren Einrasten nach unten drücken (2.).
- Spannhebel schließen (3.).

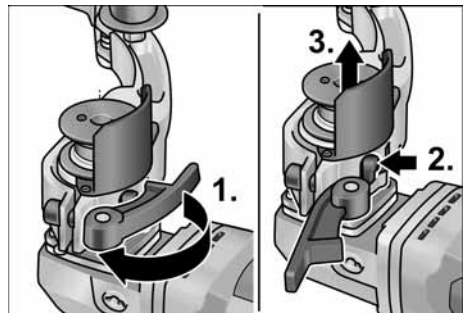
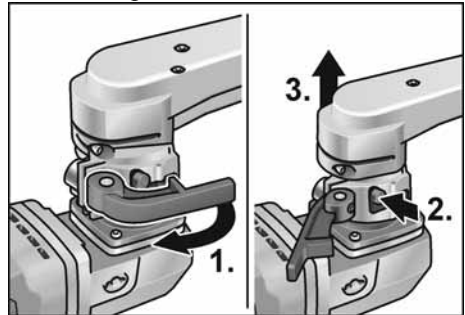
i HINWEIS

Falls der Vorsatz nicht hörbar einrastet, Werkzeugspindel bzw. Antriebsrolle des Vorsatzes leicht verdrehen damit die Kupplung eingreifen kann.

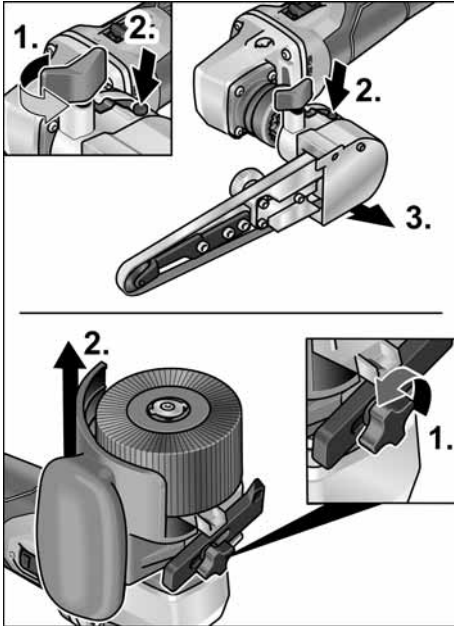


- Feststellschraube lösen (1.).
- Antriebseinheit auf der Schnellkupplung aufsetzen (2.).
- Feststellschraube wieder festziehen (3.).

Demontage der Vorsätze



- Spannhebel am Vorsatz öffnen (1.).
- Entriegelungshebel drücken und festhalten (2.).
- Antriebseinheit vom Vorsatz abheben (3.).

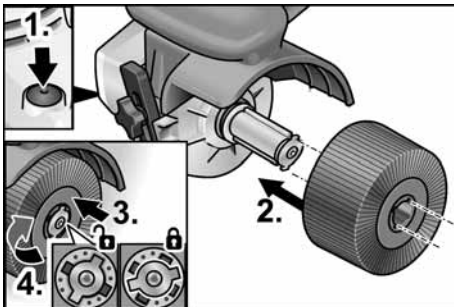


- Feststellschraube am Vorsatz lösen (1.).
- Entriegelungshebel drücken und gedrückt halten (2.).
- Vorsatz abheben (3.).

Satinervorsatz BS 50

Werkzeug befestigen

Die Werkzeugaufnahme gestattet einen werkzeuglosen Wechsel des Werkzeugs.



- Akku entnehmen.
 - Spindelarretierung drücken und gedrückt halten (1.).
 - Werkzeug bzw. Werkzeugträger auf die Werkzeugaufnahme schieben (Formpassung Nut-Feder) (2.).
 - Werkzeug gegen den Federdruck nach unten drücken (3.) und im Uhrzeigersinn drehen (4.).
- Die Werkzeugaufnahme ist verriegelt.

i HINWEIS

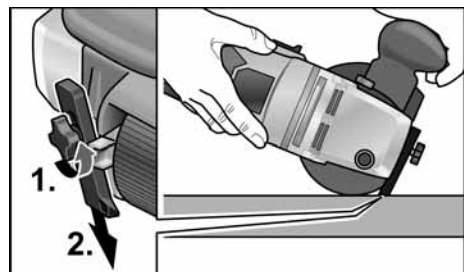
Die Werkzeugaufnahme hat eine Breite von 50 mm. Je nach Werkzeugbreite müssen mehrere Werkzeuge aufgesetzt werden oder Breitenunterschiede mittels der Distanzringe ausgeglichen werden.
Beispiele:

Polierrad 50 mm breit:	1 Werkzeug
Schwabbel 10 mm breit:	4 Werkzeuge und Distanzringe

- Elektrowerkzeug einschalten (ohne Einrasten) und für ca. 30 Sekunden laufen lassen. Auf Unwuchten und Vibrationen kontrollieren.
- Elektrowerkzeug ausschalten.

Parallelanschlag verwenden

Der Parallelanschlag gewährleistet den exakten Geradeauslauf bei der Bearbeitung von Profilen.



- Feststellschraube am Parallelanschlag lösen (1.).
- Parallelanschlag einstellen (2.).
- Feststellschraube wieder festziehen.

Arbeitshinweise für Satinier-Vorsatz

VORSICHT!

Nach dem Ausschalten läuft das Schleifwerkzeug noch kurze Zeit nach.

Bearbeitung ebener Flächen:

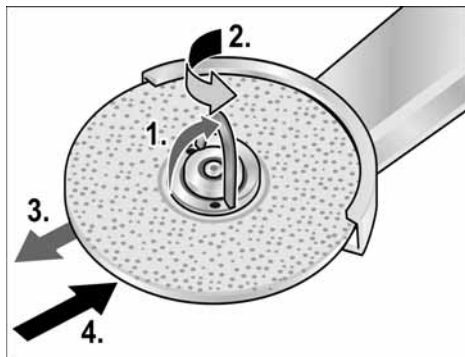
- Elektrowerkzeug mit beiden Händen festhalten.

Zum dekorativen Finish der Oberfläche:

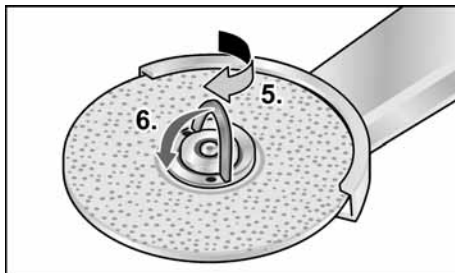


Elektrowerkzeug vorsichtig auf die zu bearbeitende Fläche aufsetzen und in linearen Bewegungen vor- und zurückbewegen.

Kehlnahtschleifer-Vorsatz LK 152 Schleifscheibe wechseln

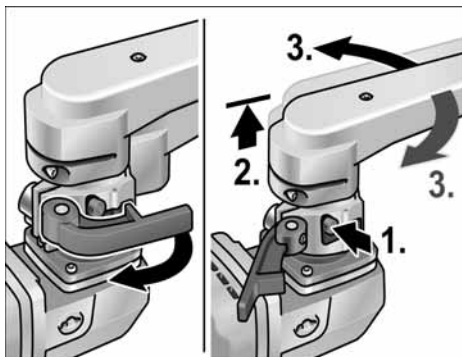


- Akku entnehmen.
- FixTec-Schnellspannmutter öffnen.
- Verschluss der Schnellspannmutter öffnen (1.).
- Schnellspannmutter gegen den Uhrzeigersinn drehen, Schleifscheibe dabei festhalten (2.).
- Schleifscheibe entnehmen (3.).
- Neue Schleifscheibe auflegen (4.).



- Schnellspannmutter durch Drehen im Uhrzeigersinn zuschrauben (5.) und Verschluss schließen (6.).

Schleifarm schwenken



Arbeitshinweise für Kehlnahtschleifer-Vorsatz

VORSICHT!

Nach dem Ausschalten läuft das Elektrowerkzeug noch kurze Zeit nach.



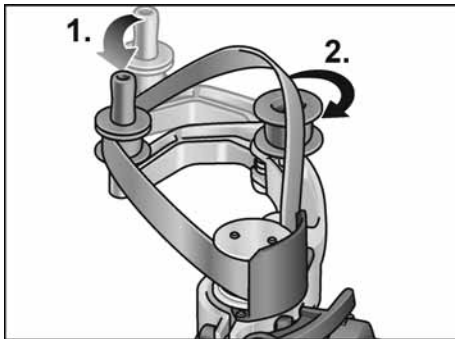
- Setzen Sie den Schleifer insbesondere an schwer zugänglichen Stellen wie z. B. sehr spitzen Innenwinkeln im Geländerbau ein.
- Den Schleifteller erst an das Werkstück ansetzen, wenn das Gerät die volle Drehzahl erreicht hat.
- Um ein gutes Schleifergebnis zu erzielen, den Schleifteller gleichmäßig über die abzuschleifende Fläche bewegen.
- Keinen zu starken Druck ausüben.
- Zum Erzielen exakter Radien den Proflierstein verwenden. Die Schleifscheibe damit vorprofilieren.
- Nach dem Ausschalten läuft die Schleifscheibe noch kurze Zeit nach.

Rohrbandschleifer-Vorsatz BR 50

⚠ WARNUNG!
Vor allen Arbeiten am Elektrowerkzeug den Akku aus dem Gerät entnehmen.

Schleifband auflegen oder wechseln

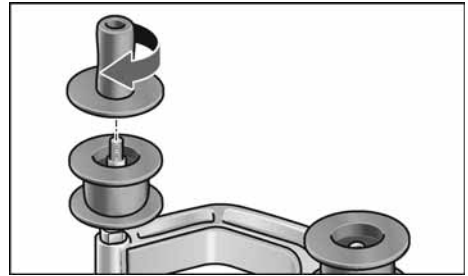
⚠ VORSICHT!
Vorgegebene Laufrichtung des Bandes beachten! Laufrichtung muss mit Laufrichtungspfeil am Getriebekopf übereinstimmen.



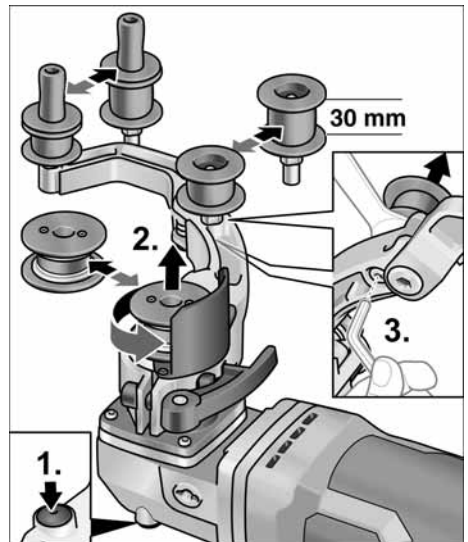
- Akku entnehmen.
- Schlinge in Richtung Antriebsrolle drücken und gedrückt halten (1.).
- Schleifband über die Rollen legen (2.).
- Schlinge loslassen.
- Kontrollieren, dass das Band vollständig auf den Rollen liegt.

Handgriff montieren

Den Handgriff am Gewinde in Position bringen.



Rollen wechseln



Antriebsrolle:

- Spindelarretierung drücken und gedrückt halten (1.).
- Antriebsrolle gegen den Uhrzeigersinn lösen und abziehen (2.).
- Neue Antriebsrolle aufsetzen und im Uhrzeigersinn festdrehen.
- Spindelarretierung loslassen.

Umlenkrolle:

- Schraube mit einem Innensechskantschlüssel lösen und die Umlenkrolle abziehen (3.).
- Neue Umlenkrolle aufsetzen und festziehen.

Arbeitshinweise für Rohrbandschleifer-Vorsatz

VORSICHT!

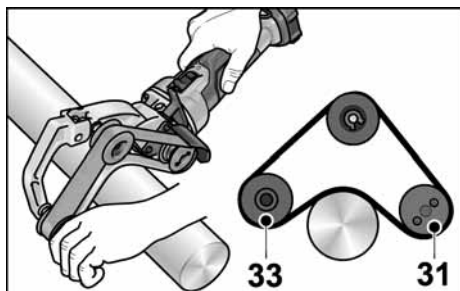
Nach dem Ausschalten läuft das Schleifwerkzeug noch kurze Zeit nach. Ein Bandschleifer weist gegenüber einer Schleifscheibe folgende Vorteile auf:

- kühler Schliff,
- sauberes Finish ohne Riefen,
- hohe Abtragsleistung,
- hohe Produktivität durch großen Umschlingungswinkel (durchmesserabhängig).

Schleifen:

HINWEIS

Nach dem Ansetzen an das Werkstück und vor dem Einschalten der Maschine kontrollieren, ob das Band vollständig auf den Rollen aufliegt.



- Die Bearbeitung von Rohren erfolgt zwischen den Rollen **31** und **33**.
- Der Umschlingungswinkel und die Abtragsleistung kann über den Anpressdruck variiert werden.
- Je kleiner der Rohrdurchmesser, desto größer der mögliche Umschlingungswinkel. Bis zu 270° sind möglich.

Versiegelung:

Viele Hersteller empfehlen die Versiegelung endbearbeiteter Oberflächen mit einem Schutzspray (siehe Flex-Edelstahl-Zubehör).

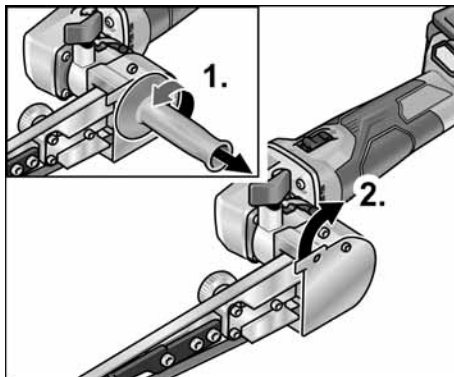
Weitere Informationen über die Produkte des Herstellers unter www.flex-tools.com.

Bandfeilen-Vorsatz BF 140

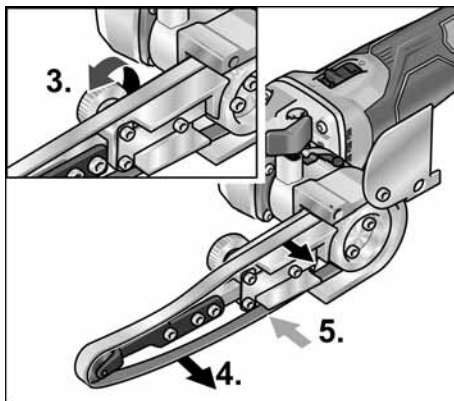
WARNUNG!

Vor allen Arbeiten am Elektrowerkzeug den Akku aus dem Gerät entnehmen.

Schleifband auflegen oder wechseln



- Akku entnehmen.
- Handgriff abmontieren (1.).
- Die Gehäuseabdeckung zur Seite schwenken (2.).



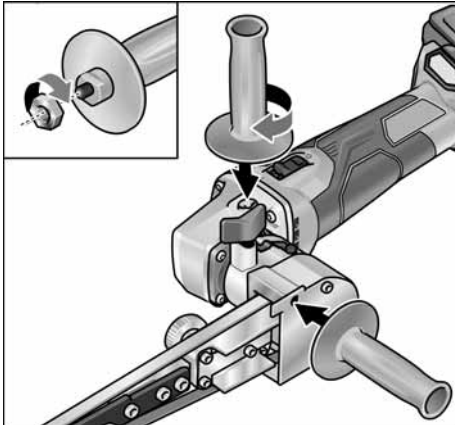
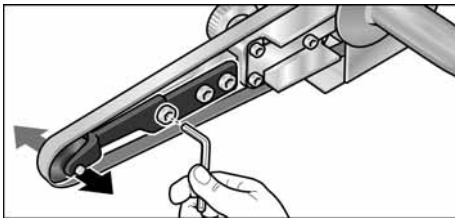
- Exzentrerschraube drehen und damit Schleifband entspannen (3.).
- Schleifband abnehmen (4.) (optional).
- Neues Schleifband mittig auf den Schleifarm aufziehen (5.).
- Schleifband durch Drehen der Exzentrerschraube anspannen.
- Gehäuseabdeckung wieder vor das Gehäuse klappen.

**VORSICHT!**

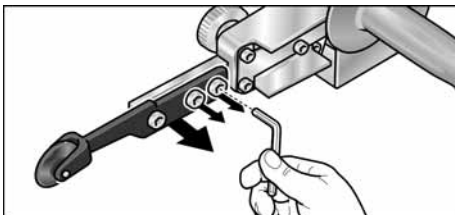
Vorgegebene Laufrichtung des Bandes beachten! Laufrichtung muss mit Laufrichtungspfeil am Getriebekopf übereinstimmen.

Handgriff montieren

Den Zusatzhandgriff am Gewinde in Position 1 oder 2 befestigen.

**Bandlauf einstellen**

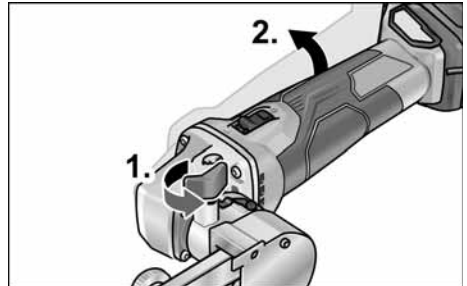
- Mit der vordersten Schraube am Schleifarm den Bandlauf einstellen. Bei laufendem Band die Einstellung so wählen, dass das Band mittig über die Anpressrolle läuft.

Schleifarm wechseln

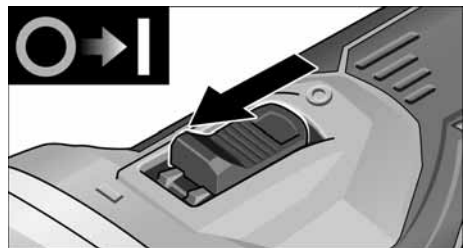
- Zum Wechseln des Schleifarms die drei Befestigungsschrauben lösen.
- Schleifarm abnehmen.
- Neuen Schleifarm mittels der drei Schrauben befestigen.

Arbeitshinweise**HINWEIS**

Nach dem Ausschalten läuft das Elektrowerkzeug noch kurze Zeit nach.

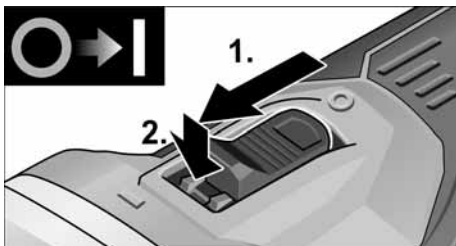
Schleifen

- Der Schwenkarm kann nach Öffnen der Feststellschraube (1.) um bis zu 140° geneigt werden (2.). Dadurch kann die Bandfeile auch für Oberflächen die schlecht zugänglich sind, wie z. B. Innenseiten von Rohren, eingesetzt werden.
- Die Abtragsleistung über den Anpressdruck variieren. Auf gleichmäßigen, nicht zu starken Anpressdruck achten. Bei zu hohem Anpressdruck kann das Schleifband von der Rolle rutschen.

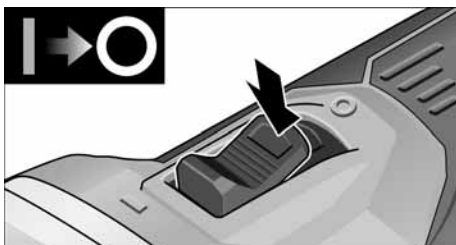
Ein- und Ausschalten**Kurzzeitbetrieb ohne Einrasten**

- Schalter nach vorn schieben und festhalten.
- Zum Ausschalten Schalter loslassen.

Dauerbetrieb mit Einrasten



- Schalter nach vorn schieben (1.) und durch Druck auf vorderes Ende einrasten (2.).

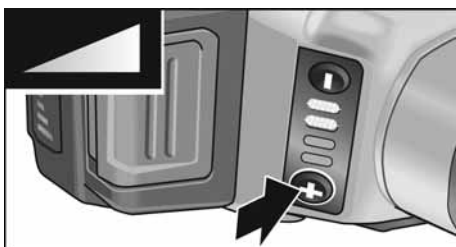


- Zum Ausschalten Schalter durch Druck auf hinteres Ende entriegeln.

i HINWEIS

Nach einem Stromausfall läuft das eingeschaltete Gerät nicht wieder an.

Drehzahlvorwahl



- Um die Betriebsgeschwindigkeit einzustellen, drücken Sie die Taste für die Drehzahlregulierung. Die gewählte Geschwindigkeit wird auch beim Ausschalten beibehalten.
- Drücken Sie den Schalter vorsichtig, um das Elektrowerkzeug auf die vorgewählte Geschwindigkeit zu beschleunigen.



VORSICHT!

Verletzungsgefahr durch Zerstörung des Werkzeugs. Der Arbeitsaufgabe entsprechendes Werkzeug verwenden.



HINWEIS

- Überlastschutz: schaltet die Maschine bei Überlast ab.
- Temperaturüberwachung: Bei Gefahr der Überhitzung schaltet die Maschine ab.

Wartung und Pflege



WARNUNG!

Vor allen Arbeiten am Elektrowerkzeug den Akku aus dem Gerät entnehmen.

Reinigung

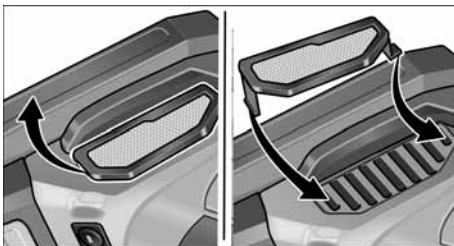


WARNUNG!

Bei der Bearbeitung von Metallen kann sich bei extremen Einsatz leitfähiger Staub im Gehäuseinnenraum ablagern.

Beeinträchtigung der Schutzisolierung! Maschine über Fehlerstrom-Schutzschalter (Auslösestrom 30 mA) betreiben.

- Gerät und Lüftungsschlitze regelmäßig reinigen. Häufigkeit ist vom bearbeiteten Material und von der Dauer des Gebrauchs abhängig.
- Gehäuseinnenraum mit Motor regelmäßig mit trockener Druckluft ausblasen.
- Staubfilter regelmäßig reinigen.



- Staubfilter abnehmen und mit trockener Druckluft ausblasen.

Kohlenbürsten

Die Antriebseinheit ist mit Abschaltkohlen ausgestattet. Nach Erreichen der Verschleißgrenze der Abschaltkohlen wird das Elektrowerkzeug automatisch abgeschaltet.

**HINWEIS**

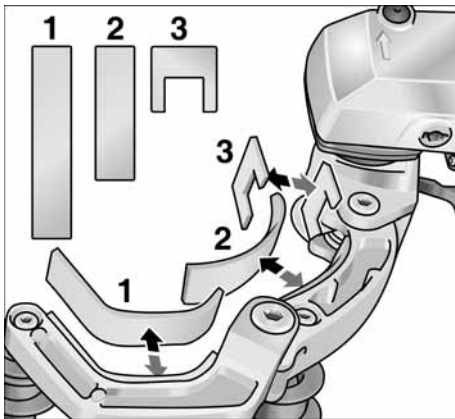
Zum Austausch nur Originalteile des Herstellers verwenden. Bei Verwendung von Fremdfabrikaten erlöschen die Garantieverpflichtungen des Herstellers. Durch die hinteren Lufteintrittsöffnungen kann das Kohlenfeuer während des Gebrauchs beobachtet werden. Bei starkem Kohlenfeuer das Gerät sofort ausschalten. Antriebseinheit an eine vom Hersteller autorisierte Kundendienstwerkstatt übergeben.

Getriebe**HINWEIS**

Die Schrauben am Getriebekopf während der Garantiezeit nicht lösen. Bei Nichtbeachtung erlöschen die Garantieverpflichtungen des Herstellers.

Reparaturen

Reparaturen ausschließlich durch eine vom Hersteller autorisierte Kundendienstwerkstatt ausführen lassen.

Austausch von Verschleißteilen

Während der Betriebszeit des Bandschleifer-Vorsatzes kommt es zur Abnutzung der Filzschrone an der Schwinge. Ersatzteile können über den Hersteller bzw. den Händler bezogen werden.

Ersatzteile und Zubehör

Weiteres Zubehör den Katalogen des Herstellers entnehmen. Explosionszeichnungen und Ersatzteillisten finden Sie auf unserer Homepage: www.flex-tools.com

Entsorgungshinweise**WARNUNG!**

Ausgediente Elektrowerkzeuge vor der Entsorgung unbrauchbar machen:

- netzbetriebene Elektrowerkzeuge durch Entfernen des Netzkabels,
- akkubetriebene Elektrowerkzeuge durch Entfernen des Akkus.



Nur für EU-Länder
Werfen Sie Elektrowerkzeuge nicht in den Hausmüll!

Gemäß Europäischer Richtlinie 2012/19/EU über Elektro- und Elektronik-Altgeräte und Umsetzung in nationales Recht müssen verbrauchte Elektrowerkzeuge getrennt gesammelt und einer umweltgerechten Wiederverwertung zugeführt werden.

**Rohstoffrückgewinnung statt Müllentsorgung.**

Gerät, Zubehör und Verpackung sollten einer umweltgerechten Wiederverwertung zugeführt werden. Zum sortenreinen Recycling sind Kunststoffteile gekennzeichnet.

**WARNUNG!**

Akkus/Batterien nicht in den Hausmüll, ins Feuer oder ins Wasser werfen.

Ausgediente Akkus nicht öffnen.

Nur für EU-Länder: Gemäß Richtlinie 2006/66/EG müssen defekte oder verbrauchte Akkus/Batterien recycelt werden.

**HINWEIS**

Über Entsorgungsmöglichkeiten beim Fachhändler informieren!

CE-Konformität

Wir erklären in alleiniger Verantwortung, dass das unter „Technische Daten“ beschriebene Produkt mit folgenden Normen oder normativen Dokumenten übereinstimmt:

EN 60745 / EN 62841 gemäß den Bestimmungen der Richtlinien 2014/30/EU, 2006/42/EG, 2011/65/EU.

Verantwortlich für technische Unterlagen:
FLEX-Elektrowerkzeuge GmbH, R & D
Bahnhofstrasse 15, D-71711 Steinheim/Murr



Peter Lameli
Technical Head

Klaus Peter Weinper
Head of Quality
Department (QD)


15.12.2020

FLEX-Elektrowerkzeuge GmbH
Bahnhofstrasse 15, D-71711 Steinheim/Murr

Haftungsausschluss

Der Hersteller und sein Vertreter haften nicht für Schäden und entgangenen Gewinn durch Unterbrechung des Geschäftsbetriebes, die durch das Produkt oder die nicht mögliche Verwendung des Produktes verursacht wurden. Der Hersteller und sein Vertreter haften nicht für Schäden, die durch unsachgemäße Verwendung oder in Verbindung mit Produkten anderer Hersteller verursacht wurden.

Contents

Symbols used in this manual	23
Symbols on the device	23
Important safety information	23
Noise and vibration	29
Technical data	30
Overview	31
Instructions for use	32
Maintenance and care	39
Disposal information	40
CE Declaration of Conformity	40
 Declaration of Conformity	41
Exemption from liability	41

Symbols used in this manual



WARNING!

Denotes impending danger. Non-observance of this warning may result in death or extremely severe injuries.



CAUTION!

Denotes a potentially dangerous situation. Non-observance of this warning may result in injury or damage to property.



NOTE

Denotes hints on use and important information.

Symbols on the device



Before switching on the power tool, read the operating manual!



Wear protective goggles!



Disposal information for the old tool (see page 40)!

Important safety information



WARNING!

Read before using the power tool and act accordingly:

- these operating instructions,
- the “General safety instructions” on the handling of power tools in the enclosed booklet (leaflet no.: 315.915),
- the currently valid site rules and the regulations for the prevention of accidents.

This power tool is state of the art and has been constructed in accordance with the acknowledged safety regulations. Nevertheless, when in use, the power tool may pose a danger to life and limb of the user or a third party, or the power tool or other items could be damaged. The power tool may be operated only

- for its intended use,
- in perfect working order.

Faults which compromise safety must be repaired immediately.

Intended use

The drive unit BME 18.0-EC must be used solely as a drive for the attachments described below.

With the fillet weld grinding attachment LK 152, the power tool is designed

- for commercial use in industry and trade,
- for grinding weld seams, particularly in hard to reach areas in railing construction,
- for use with sanding/grinding discs and accessories which are indicated in these instructions or recommended by the manufacturer.

With the burnishing attachment BS 50, the power tool is designed

- for commercial use in industry and trade,
- for surface treatment, such as burnishing, structuring, polishing, brushing, smoothing, derusting or deburring steel, stainless steel or non-ferrous metals,
- for use with tools that are offered by the manufacturer for this machine.

Using this tool on wood surfaces is not permissible.

With the belt sanding attachment BR 50, the power tool is designed

- for commercial use in industry and trade,
- for finishing stainless steel pipes, round railing elements,
- for sanding/grinding round rod profiles and also pipes in general,
- for use with sanding belts and accessories which are indicated in these instructions or recommended by the manufacturer.

With the belt file sanding attachment BF 140, the power tool is designed

- for commercial use in industry and trade,
- for sanding/grinding and polishing metallic surfaces in areas with limited access
- for use with sanding belts and accessories which are indicated in these instructions or recommended by the manufacturer.

Safety notices for power tool with fillet weld grinding attachment



WARNING!

Read all safety notices and instructions. Failure to comply with the safety notices and instructions may result in electric shock, fire and/or serious injuries. **Keep all safety notices and instructions in a safe place for future reference.**

- **This power tool is to be used as a sander/grinder. Observe all of the safety notices, instructions, diagrams and specifications included with the tool.** Failure to heed the following instructions may result in electric shock, fire and/or serious injury.
- **This power tool is not suitable for sanding with sandpaper, working with wire brushes, polishing and cutting discs.** Hazards and injuries can ensue if the power tool is not used in the way intended.
- **Do not use accessories other than those specifically provided and recommended by the manufacturer for this power tool.** Just because an accessory can be attached to the power tool does not mean that it is safe to use.
- **The approved speed of the tool/attachment must be at least as high as the maximum speed specified on the power tool.** Accessories that rotate faster than permitted could disintegrate and broken parts could fling off at speed.
- **The outside diameter and the thickness of the tool/attachment must be within the capacity rating of the power tool.** Tools/attachments of the wrong size cannot be shielded or controlled sufficiently.
- **Sanding/grinding discs, sanding wheels or other accessories must fit precisely on the grinding spindle of your power tool.** Tools/attachments that do not fit properly on the spindle of the power tool will rotate unevenly, vibrate heavily and cause loss of control.
- **Do not use damaged tools/attachments. Before each use, check tools/attachments for chips and cracks, check sanding/grinding plates for fractures and look for signs of major wear and tear. If the power tool or tool/attachment falls on the ground, check whether it is damaged or use an undamaged power tool and/or tool/attachment. Once the tool/attachment has been inspected and installed, keep yourself and others away from the rotating tool/attachment and allow the power tool to operate at full speed for one minute.** If tools/attachments are damaged they will usually break in this test period.
- **Wear personal protective equipment. Wear a visor, eye protection or goggles depending on use. If appropriate, wear a dust mask, ear defenders, safety gloves or special apron to protect against small grinding particles and material fragments.** Eyes should be protected against foreign bodies that are flung into the air during various applications. Dust masks or respirators must be capable of filtering out dust generated during use. Hearing damage could ensue if you are exposed to loud noise for extended periods.
- **Make sure that others are kept a safe distance from your working area. All persons who enter the working area are required to wear personal protective equipment.** Fragments of the workpiece or broken tools/attachments could be flung into the air and cause injuries even outside the immediate working area.

- **Never place the power tool down before the tool/attachment has come to rest completely.** If the tool/attachment is still rotating, it could come into contact with the surface and cause loss of control over the power tool.
- **Never leave the power tool running while carrying it.** Your clothing could be caught through accidental contact with the rotating tool/attachment and the tool/attachment could cut into your skin.
- **Clean the ventilation slots of the power tool regularly.** The motor fan draws dust into the housing and a heavy build-up of metal dust could pose an electrical hazard.
- **Do not use the power tool in the vicinity of combustible materials.** Sparks could set these materials alight.
- **Do not use tools/attachments that require liquid coolant.** The use of water or other liquid coolants could cause electric shock.

Special safety notices for sanding/grinding

- **Only use abrasives approved for your power tool and the protective hood designed for these abrasives.** Abrasives that are not designed for the power tool cannot be adequately shielded and are unsafe.
- **Abrasives may only be used for the recommended applications.** For example: Never sand with the side of a diamond sanding plate. Diamond sanding plates are designed to abrade material with the underside of the sanding plate. Force imparted on the side could cause disintegration of the abrasive plate.
- **Only ever use undamaged clamping flanges of the correct size and shape for the selected tool/attachment.** Suitable flanges support the tool/attachment and in doing so reduce the risk of breakage.
- **Do not use worn tools/attachments from larger power tools.** Tools/attachments from larger power tools are not designed for the higher speeds of smaller power tools and could break.

Safety notices for power tools with burnishing attachment



WARNING!

Read all safety notices and instructions. Failure to comply with the safety notices and instructions may result in electric shock, fire and/or serious injuries. Keep all safety notices and instructions in a safe place for future reference.

Common safety notices for polishing and working with a wire brush

- This power tool is intended for **polishing and for working with a wire brush. Observe all of the safety notices, instructions, diagrams and specifications included with the tool.** Failure to heed the following instructions may result in electric shock, fire and/or serious injury.
- **This power tool is not suitable for grinding and cutting.** Hazards and injuries can ensue if the power tool is not used in the way intended.
- **Do not use accessories other than those specifically provided and recommended by the manufacturer for this power tool.** Just because an accessory can be attached to the power tool does not mean that it is safe to use.
- **The approved speed of the tool/attachment must be at least as high as the maximum speed specified on the power tool.** Accessories that rotate faster than permitted could disintegrate and broken parts could fling off at speed.
- **The outside diameter and the thickness of the tool/attachment must be within the capacity rating of the power tool.** Tools/attachments of the wrong size cannot be shielded or controlled sufficiently.
- **Threaded tools/attachments must match the thread of the spindle exactly.** For tools/attachments that are mounted by means of a flange, the hole diameter of the tool/attachment must fit the locating diameter of the flange. Tools/attachments that cannot be properly secured to the power tool will rotate unevenly, vibrate heavily and could result in loss of control.

- **Do not use damaged tools/attachments.** Before each use, check tools/attachments for chips and cracks, check sanding/grinding plates for fractures, look for signs of major wear and tear and check for loose or broken wires. If the power tool or tool/attachment falls on the ground, check whether it is damaged or use an undamaged power tool and/or tool/attachment. Once the tool/attachment has been inspected and installed, keep yourself and others away from the rotating tool/attachment and allow the power tool to operate at full speed for one minute. If tools/attachments are damaged they will usually break in this test period.
- **Wear personal protective equipment.** Wear a visor, eye protection or goggles depending on use. If appropriate, wear a dust mask, ear defenders, safety gloves or special apron to protect against small grinding particles and material fragments. Eyes should be protected against foreign bodies that are flung into the air during various applications. Dust masks or respirators must be capable of filtering out dust generated during use. Hearing damage could ensue if you are exposed to loud noise for extended periods.
- **Make sure that others are kept a safe distance from your working area. All persons who enter the working area are required to wear personal protective equipment.** Fragments of the workpiece or broken tools/attachments could be flung into the air and cause injuries even outside the immediate working area.
- **Hold the power tool by the insulated grips as the abrasive surface could cut the power cord.** Damage to a live wire may make exposed metal parts of the power tool live and cause an electric shock.
- **Never place the power tool down before the tool/attachment has come to rest completely.** If the tool/attachment is still rotating, it could come into contact with the surface and cause loss of control over the power tool.
- **Never leave the power tool running while carrying it.** Your clothing could be caught through accidental contact with the rotating tool/attachment and the tool/attachment could cut into your skin.
- **Clean the ventilation slots of the power tool regularly.** The motor fan draws dust into the housing and a heavy build-up of metal dust could pose an electrical hazard.
- **Do not use the power tool in the vicinity of combustible materials.** Sparks could set these materials alight.
- **Do not use tools/attachments that require liquid coolant.** The use of water or other liquid coolants could cause electric shock.

Kickback and related safety notices

Kickback is the sudden reaction to a trapped or seized rotating tool/attachment, such as a sanding disc, sanding plate, wire brush and such like. If these items seize up or become trapped, the rotating attachment will stop abruptly. This results in an uncontrolled power tool accelerating against the direction of rotation of the tool/attachment in the seized area. If e.g. a sanding disc becomes trapped or seized in the workpiece, the edge of the sanding disc will get caught from cutting into the workpiece and cause the sanding disc to disintegrate or the power tool to kick back. The sanding disc would then move towards or away from the user depending on the direction of rotation of the disc in the seized area. This can cause sanding discs to break as well. A kickback occurs from incorrect or faulty use of the power tool. It can be mitigated through suitable precautions, which are described as follows.

- **Maintain a firm grip with both hands on the power tool and position your arms in such a way that kickback forces can be resisted. Always use the auxiliary handle, if present, for the highest level of control over kickback forces or starting torque.** The person operating the tool can master forces from kickback and starting torque provided suitable measures are taken.
- **Always keep hands away from rotating tools/attachments.** The tool/attachment could move over your hand during a kickback.

- **Keep your body away from the area in which the power tool will move in the event of a kickback.** Kickback propels the power tool in the direction opposite the movement of the sanding disc in the seized area.
- **Exercise greater caution when working in corners, at sharp edges and such like. Prevent tools/attachments recoiling from the workpiece and becoming jammed.** The tool/attachment has a tendency to jam in corners, at sharp edges or when it recoils. As a result, control could be lost or kickback caused.

Special safety notices for sandpaper:

- **Do not use oversized sandpaper. Observe manufacturer's recommendations when selecting sandpaper size.** Sandpaper that protrudes over the sanding plate can cause injuries. Doing this can also cause seizure, ripping of the sandpaper or kickback.

Special safety notices for polishing

- **There should be no loose parts on the polishing pad, particularly tying cords. Tuck away or trim the cords.** Loose cords could strike fingers as they spin or get caught in the workpiece.

Special safety notices for working with wire brushes

- **Note that the wire brush loses wires during normal use. Do not overload the wires by pressing too hard.** If wires fling off under pressure they can very easily penetrate light clothing and/or skin.
- **If a protective hood is recommended, make sure that there is no contact between the wire brush and protective hood.** The diameter of plate and cup wire brushes can increase through pressing and centrifugal forces.

Safety notices for power tools with pipe belt sanding attachment



WARNING!

Read all safety notices and instructions. Failure to comply with the safety notices and instructions may result in electric shock, fire and/or serious injuries. **Keep all safety notices and instructions in a safe place for future reference.**

- **Use the power tool for dry sanding/grinding only.** The ingress of water in the power tool increases the risk of electric shock.
- **When working with the belt sander, guide the tool with both hands.** The handle must be fitted! Do not switch on the machine until both hands are in the grip position.
- **Keep hands away from the moving sanding belt. There is a risk of contusion in the area of the relay rollers.** Due to the way the tool operates and the engineered flexibility, these hazardous areas cannot be completely eliminated.
- **Dust released from materials, such as lead paints, some types of wood, minerals and metal, may be hazardous to the operator or people in the vicinity.** Inhaling or touching such dust may result in respiratory diseases and/or allergic reactions.
 - Ensure the workplace is well ventilated.
 - If possible, use external dust extraction.
 - It is recommended to wear a respirator mask of filter class P2.
- Do not work on materials that release hazardous substances (e.g. asbestos).
- Never grind or cut alloys whose magnesium content is greater than 80 %. Risk of fire!
- Tools that are used outside or are exposed to high levels of metal dust must be connected using an earth leakage circuit breaker (maximum 30 mA trigger current).
- Do not use worn, ripped or heavily contaminated sanding belts. Damaged sanding belts could disintegrate, fling off at speed and cause an injury.
- Before use, check that the sanding/grinding attachments are correctly mounted and secure. Run the power tool without load for 30 seconds. Stop the test run immediately in the event of significant vibration or other damage.
- Do not place the belt sander under such a load that it comes to a halt or the sanding belt slips.

- Before placing the power tool down, switch it off and allow it to come to rest.
- Do not clamp belt sanders in a vice.
- Clamp the workpiece unless it is already attached or firmly seated by its own weight.
- Store and handle sanding/grinding tools in accordance with the manufacturer's instructions.
- **Hold the power tool by the insulated grips as the abrasive surface could cut the power cord.** Damage to a live wire may make exposed metal parts of the power tool live and cause an electric shock.

Safety notices for power tool with belt file sanding attachment



WARNING!

Read all safety notices and instructions.

Failure to comply with the safety notices and instructions may result in electric shock, fire and/or serious injuries. Keep all safety notices and instructions in a safe place for future reference.

- **Use the power tool for dry sanding/grinding only.** The ingress of water in the power tool increases the risk of electric shock.
- **Guide with both hands when working with the power tool.** The handle must be fitted! Do not switch on the machine until both hands are in the grip position.
- **Keep hands away from the moving sanding belt. There is a risk of contusion in the area of the relay rollers.** Due to the way the tool operates and the engineered flexibility, these hazardous areas cannot be completely eliminated.
- **Dust released from materials, such as lead paints, some types of wood, minerals and metal, may be hazardous to the operator or people in the vicinity.** Inhaling or touching such dust may result in respiratory diseases and/or allergic reactions.
 - Ensure the workplace is well ventilated.
 - If possible, use external dust extraction.
 - It is recommended to wear a respirator mask of filter class P2.
- Do not work on materials that release hazardous substances (e.g. asbestos).

- Never grind or cut alloys whose magnesium content is greater than 80 %. Risk of fire!
- Tools that are used outside or are exposed to high levels of metal dust must be connected using an earth leakage circuit breaker (maximum 30 mA trigger current).
- Do not use worn, ripped or heavily contaminated sanding belts. Damaged sanding belts could disintegrate, fling off at speed and cause an injury.
- Before use, check that the sanding/grinding attachments are correctly mounted and secure. Run the power tool without load for 30 seconds.
- Stop the test run immediately in the event of significant vibration or other damage. Check the machine to localise the cause.
- Do not place the power tool under such a load that it comes to a halt or the sanding belt slips.
- Before putting down the power tool, switch it off and wait until it comes to a standstill.
- Do not clamp the power tool in a vice.
- Clamp the workpiece unless it is already attached or firmly seated by its own weight.
- Store and handle sanding/grinding tools in accordance with the manufacturer's instructions.
- **Hold the power tool by the insulated grips as the abrasive surface could cut the power cord.** Damage to a live wire may make exposed metal parts of the power tool live and cause an electric shock.

Additional safety notices

- Use only extension cables approved for outside use.
- Use only adhesive signs to label the power tool. Do not drill any holes into the housing.
- The mains voltage and the voltage specifications on the rating plate must correspond.

Noise and vibration



NOTE

Values for the A-rated noise level as well as vibration total values can be gleaned from the table "Technical data".

The noise and vibration values have been determined in accordance with EN 60745.



WARNING!

The indicated measurements refer to new power tools. Daily use causes the noise and vibration values to change.



NOTE

The vibration emission level given in this information sheet has been measured in accordance with a standardised test given in EN 60745 / EN 62841 and may be used to compare one tool with another. It may be used for a preliminary assessment of exposure. The declared vibration emission level represents the main applications of the tool.

However, if the tool is used for different applications, with different cutting accessories or poor maintenance, the vibration emission level may differ. This may significantly increase the exposure level over the total working period.

To make an accurate estimation of the vibration exposure level, it is also necessary to take into account the times when the tool is switched off or running but not actually in use. This may significantly decrease the exposure level over the total working period.

Identify additional safety measures to protect the operator from the effects of vibration such as: tool and accessory maintenance, keep hands warm, standard operating procedures.



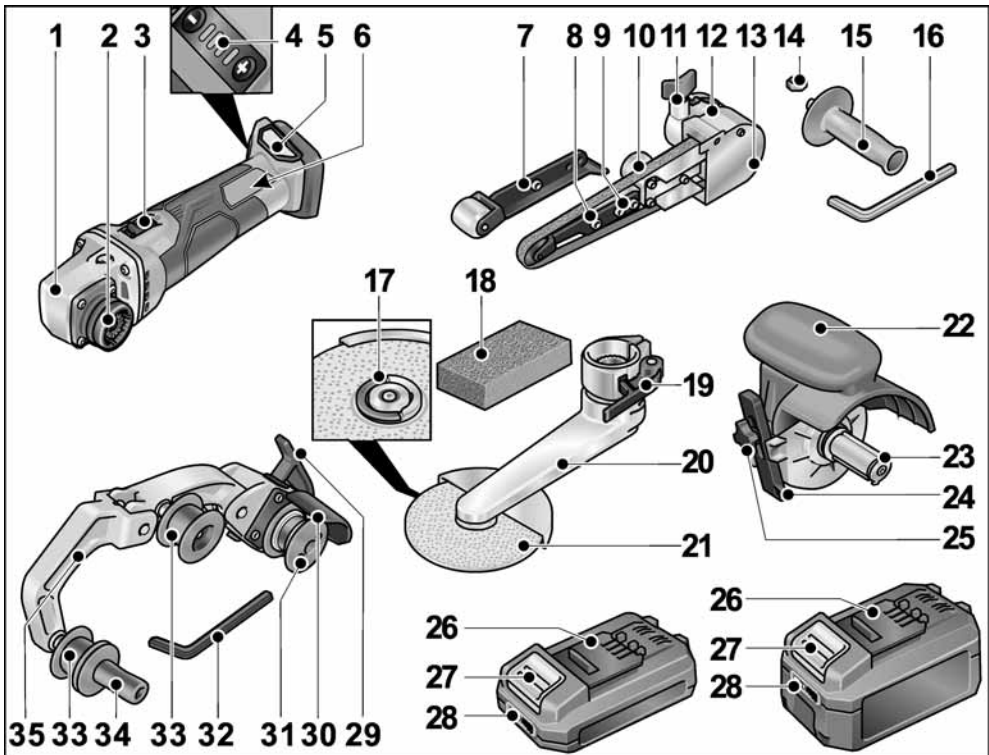
CAUTION!

Wear ear defenders at a sound pressure above 85 dB(A).

Technical data

Machine type		Fillet weld grinder BME 18.0-EC + LK 152	Pipe belt sander BME 18.0-EC + BR 50	Burnisher BSE 50 BME 18.0-EC + BS 50	Belt file sander BME 18.0-EC + BF 140
Order combination	Drive unit	BME 18.0-EC			
	Attachment	LK 152	BR 50	BS 50	BF 140
Rated voltage	V	18			
Battery	Ah	AP 18.0/2,5 AP 18.0/5,0			
No load speed	rpm	1 - 2125 2 - 2990 3 - 3850 4 - 4700	1 - 1700 2 - 2390 3 - 3080 4 - 3760		
Tool holder	mm	M14	-	19	-
Max. tool Ø	mm	152	-	125	-
Max. tool width	mm	6	-	50	-
Belt dimensions (length x width)	mm	-	533 x 4-30		533 x 4-9
Belt speed	m/s	-	1 - 3.5 2 - 5.0 3 - 6.4 4 - 7.8		1 - 3.5 2 - 5.0 3 - 6.4 4 - 7.8
Weight according to "EPTA procedure 1/2003"					
Weight without battery	kg	2.9	2.7	2.3	2.6
Weight of battery AP 18.0/2.5	kg	0.42			
AP 18.0/5.0	kg	0.72			
A-rated noise level according to EN 60745 / EN 62841 (see "Noise and vibration"):					
Sound pressure level L_{pA}	dB(A)	79	75		
Sound power level L_{WA}	dB(A)	90	86		
Uncertainty K	dB	3			
Vibration total value according to EN 60745 / EN 62841 (see "Noise and vibration"):					
Emissions value a_h when burnishing metal surfaces	m/s^2	-	-	3.5	-
Emissions value a_h when sanding metal pipes/sur- faces	m/s^2	< 2.5		-	< 2.5
Uncertainty K	m/s^2	1.5			

Overview



Drive unit BME 18.0-EC

- 1 Gear head
- 2 Quick-release coupling for attachments
- 3 Rocker switch
For switching on and off.
With detent position for non-stop operation.
- 4 Speed control
+/- function with 4 stages
- 5 Slot for battery
- 6 Rating plate *)

Belt file sanding attachment BF 140

- 7 Contact roller with sanding arm
- 8 Securing screw/adjusting screw for setting belt course
- 9 Securing screws for sanding arm
- 10 Eccentric screw
- 11 Locking screw for sanding attachment

- 12 Release lever for quick-release coupling

- 13 Housing cover
- 14 Hexagon nut
- 15 Handle
- 16 Allen key

Fillet weld grinding attachment LK 152

- 17 FixTec quick clamping nut
- 18 Profiling block
- 19 Clamping lever
- 20 Sanding arm
- 21 Sanding disc

Burnishing attachment BS 50

- 22 Protective hood with handle
- 23 Tool holder
- 24 Parallel guide
- 25 Locking screw for parallel guide and attachment

Batteries

- 26 Li-ion battery (2.5 Ah or 5.0 Ah)
 - 27 Battery release button
 - 28 State of charge indicator
- Pipe belt sanding attachment BR 50
- 29 Clamping lever for quick-release coupling
 - 30 Protective cover
 - 31 Drive roller with thrust rings
 - 32 Allen key
 - 33 Relay roller with thrust rings
 - 34 Handle
 - 35 Swing arm
- Spring-loaded for tensioning the sanding belt.

*) Not shown

Instructions for use

WARNING!

Remove the battery before carrying out any work on the power tool.

Before initial operation

Unpack the drive unit and attachments, and check that no parts are missing or were damaged during transport.

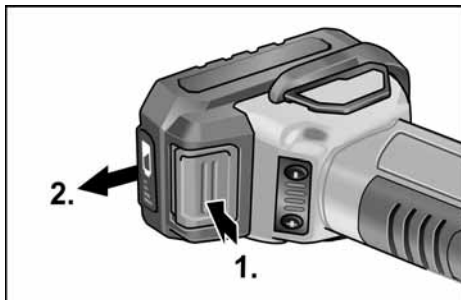
NOTE

The batteries are not fully charged on delivery. Prior to initial operation, charge the batteries fully. Refer to the charger operating manual.

Inserting/replacing the battery



- Press the charged battery into the power tool until it clicks into place.



- To remove, press the release button (1.) and pull out the battery (2.).

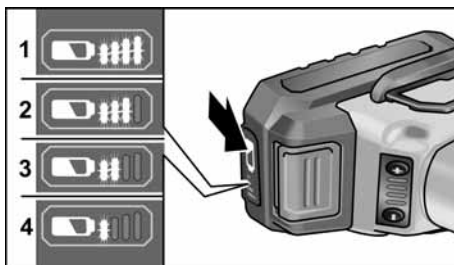


CAUTION!

When the device is not in use, protect the battery contacts. Loose metal parts may short-circuit the contacts; explosion and fire hazard!

Battery state of charge

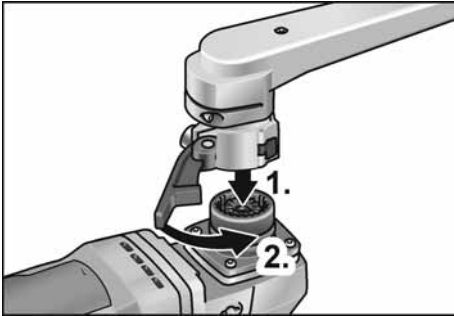
- Press the button to check the state of charge on the state of charge indicator LEDs.



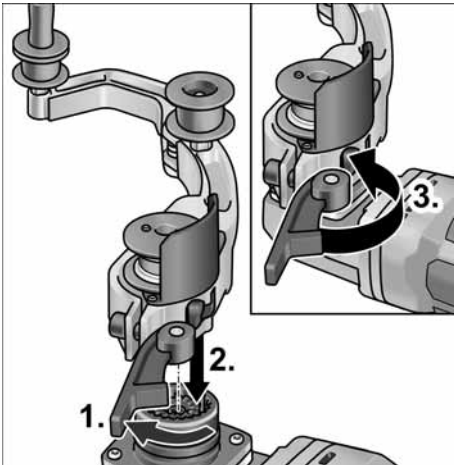
The indicator goes out after 5 seconds. If one of the LEDs flashes, the battery must be recharged. If none of the LEDs light up after the button is pressed, the battery is faulty and must be replaced.

Mounting attachments

- Place the required attachment on a level work surface with the quick-release coupling facing upwards.



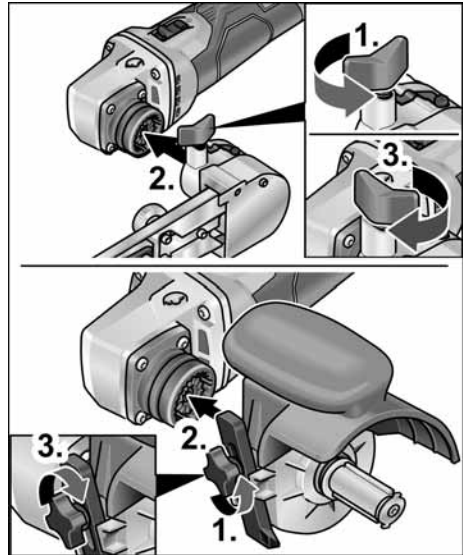
- Place the drive unit in the required position for the attachment and press down until it engages audibly (1.).
- Close the clamping lever (2.).



- Open the clamping lever on the attachment (1.).
- Place the drive unit in the required position for the attachment and press down until it engages audibly (2.).
- Close the clamping lever (3.).

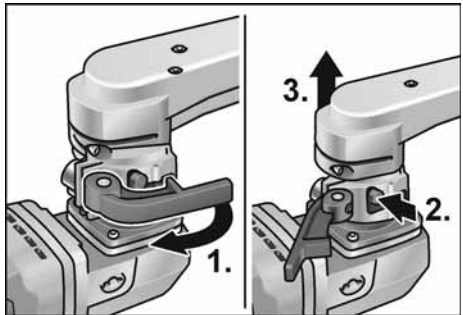
i NOTE

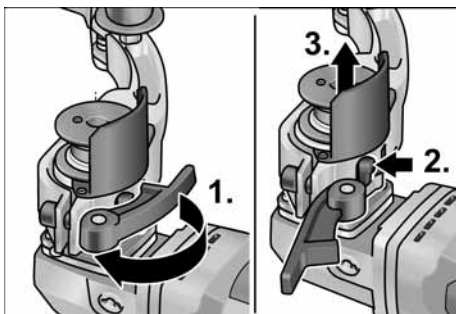
If the attachment does not audibly engage, move the spindle or drive pulley of the tool a bit, so that the coupling can interlock.



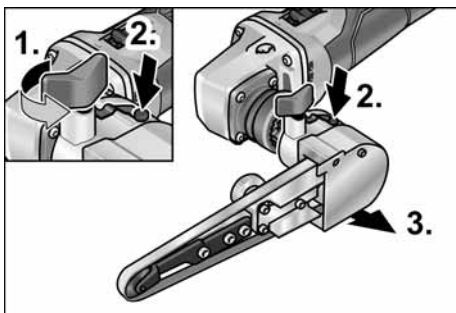
- Loosen the locking screw (1.).
- Place the drive unit on the quick-release coupling (2.).
- Re-tighten the locking screw (3.).

Removal of attachments





- Open the clamping lever on the attachment (1.).
- Press and hold down the release lever (2.).
- Lift the drive unit off the attachment (3.).

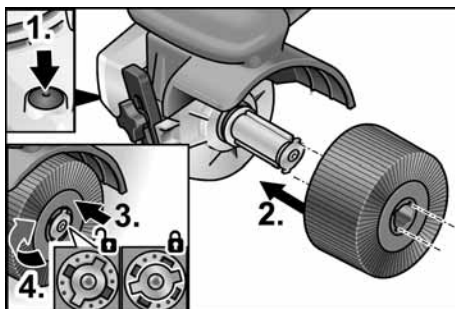


- Loosen the locking screw on the attachment (1.).
- Push and hold the release lever (2.).
- Lift off the attachment (3.).

Burnishing attachment BS 50

Securing the tool

The tool holder enables the tool to be changed without any tools.



- Remove the battery.
- Press and hold the spindle lock (1.).
- Push the tool or tool carrier on the tool holder (tongue and groove fitting) (2.).
- Press the tool downwards against spring pressure (3.), and turn clockwise (4.).
The tool holder is locked.

i NOTE

The width of the tool holder is 50 mm. Depending on the tool width, several tools may need to be fitted or the differences in width compensated for by means of spacer rings.

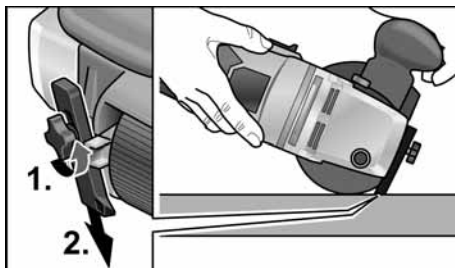
Examples:

Polishing wheel, 50 mm wide:	1 tool
Polishing mop, 10 mm wide:	4 tools and spacer rings

- Switch on the power tool (without detent) and allow it to run for approx. 30 seconds. Check for imbalance and vibrations.
- Switch off the power tool.

Using the parallel guide

The parallel guide ensures exact straight running when machining profiles.



- Loosen the locking screw on the parallel guide (1.).
- Adjust the parallel guide (2.).
- Re-tighten the locking screw.

Notices for working with the burnishing attachment

⚠ **CAUTION!**

When it is switched off, the sanding tool continues to run briefly.

Working on level surfaces:

- Hold the power tool firmly with both hands.

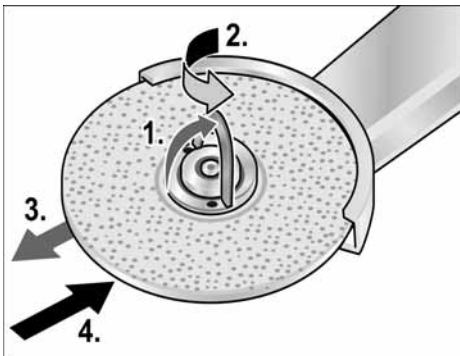
For surface finishing:



Place the power tool carefully on the surface to be treated and guide it back and forth with linear movements.

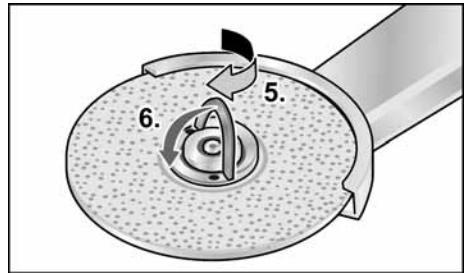
Fillet weld grinding attachment LK 152

Changing the grinding disc



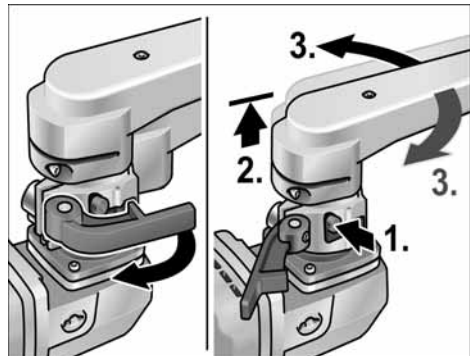
- Remove the battery.
- Open the FixTec quick clamping nut.
- Open the lock for the quick clamping nut (1.).
- Turn the quick clamping nut in anti-clockwise direction while holding the grinding disc (2.).

- Remove the grinding disc (3.).
- Fit a new grinding disc (4.).



- Tighten the quick clamping nut by turning in clockwise direction (5.) and close the lock (6.).

Swivelling the sanding arm



Notices for working with the fillet weld grinding attachment

⚠ **CAUTION!**

When it is switched off, the power tool continues to run briefly.



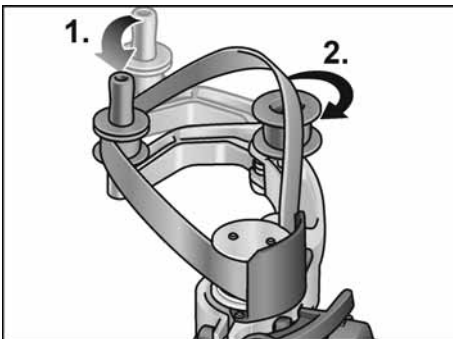
- Use the sander in areas that are particularly hard to reach, e.g. tight interior angles in railing construction.
- Do not bring the sanding plate into contact with the workpiece until the full speed of the tool has been reached.
- To achieve good sanding results, move the sanding plate evenly over the surface to be sanded down.
- Do not impart excessive force.
- To achieve perfect radii, use the profiling block. Use it to profile the sanding plate.
- When it is switched off, the sanding plate continues to run briefly.

Pipe belt sanding attachment BR 50

⚠ WARNING!
Remove the battery before carrying out any work on the power tool.

Fitting or changing the sanding belt

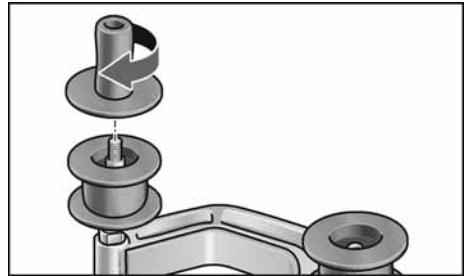
⚠ CAUTION!
Observe the prescribed direction of belt rotation! The direction of rotation must correspond with the arrow on the gear head.



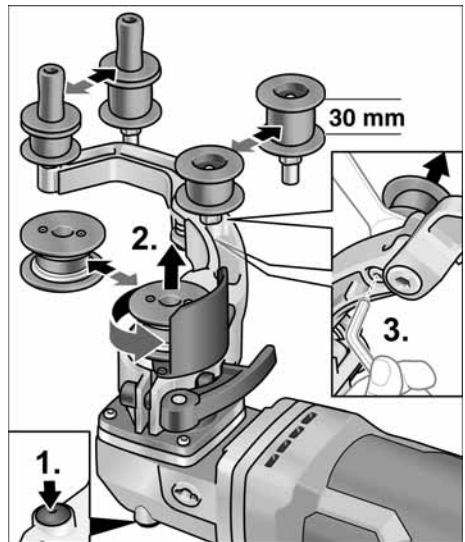
- Remove the battery.
- Press the swing arm in the direction of the drive roller and hold (1.).
- Fit the sanding belt over the rollers (2.).
- Release the swing arm.
- Check that the belt is fitted properly on the rollers.

Mounting the handle

Bring the handle into position on the thread.



Changing the rollers



Drive roller:

- Press and hold the spindle lock (1.).
- Loosen the drive roller against the direction of rotation and pull off (2.).
- Fit a new drive roller and tighten in the direction of rotation.
- Release the spindle lock.

Relay roller:

- Loosen the screw using a hexagon key and pull off the relay roller (3.).
- Fit a new relay roller and tighten.

Work instructions for the pipe belt sanding attachment

CAUTION!

When it is switched off, the sanding tool continues to run briefly.

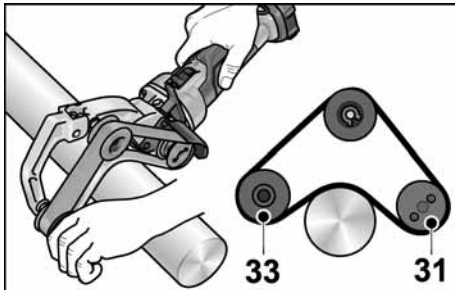
Compared with a sanding/grinding disc, the advantages of a belt sander are as follows:

- Cool sanding
- Clean finish without scoring
- High abrading performance
- High productivity owing to large angle of contact (depending on diameter)

Sanding/grinding:

NOTE

After bringing into contact with the work piece and before switching on the machine, check that the belt is in complete contact with the rollers.



- Pipes are sanded between rollers 31 and 33.
- The angle of contact and the abrading performance can be varied by the amount of pressure applied.
- The smaller the pipe diameter, the greater the possible angle of contact. An angle of up to 270° is possible.

Sealing:

Many manufacturers recommended sealing finished surfaces with a protective spray (see Flex stainless steel accessories).

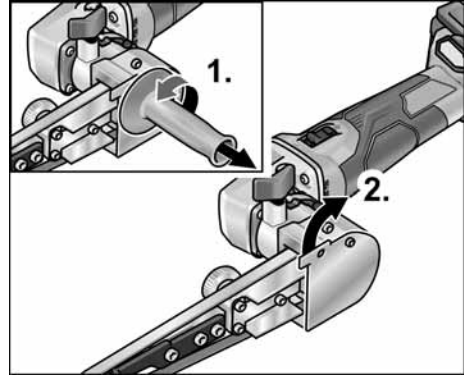
For further information on the manufacturer's products go to www.flex-tools.com.

Belt file sanding attachment BF 140

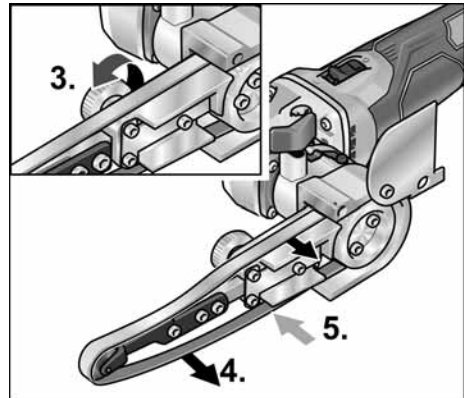
WARNING!

Remove the battery before carrying out any work on the power tool.

Fitting or changing the sanding belt



- Remove the battery.
- Remove the handle (1.).
- Swivel the housing cover to one side (2.).

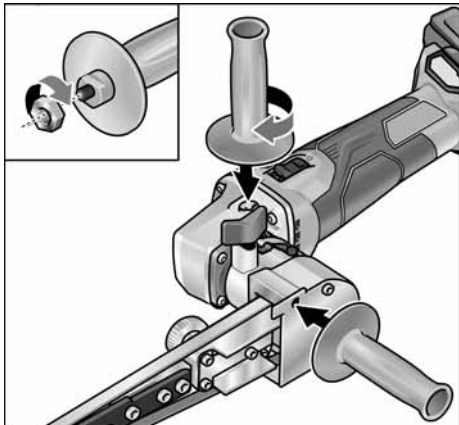


- Turn the eccentric screw and in doing so detension the sanding belt (3.).
- Remove the sanding belt (4.) (optional).
- Fit a new sanding band centrally on the sanding arm (5.).
- Tension the sanding belt by turning the eccentric screw.
- Fold the housing cover back onto the housing.

CAUTION!

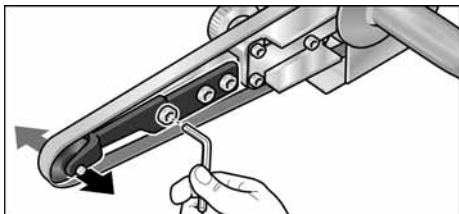
Observe the prescribed direction of belt rotation! The direction of rotation must correspond with the arrow on the gear head.

Mounting the handle



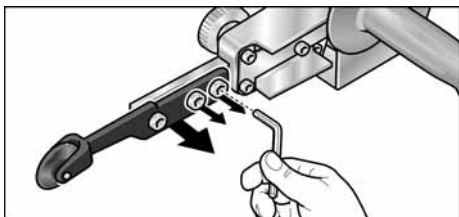
- Secure the auxiliary handle by the thread in position 1 or 2.

Adjusting the belt direction



- Use the screw at the far front of the sanding arm to adjust the belt direction. While the belt is turning, adjust it so that the belt runs centrally over the contact roller.

Changing the sanding arm



- Loosen the three securing screws to change the sanding arm.
- Remove the sanding arm.
- Fit a new sanding arm using the three screws.

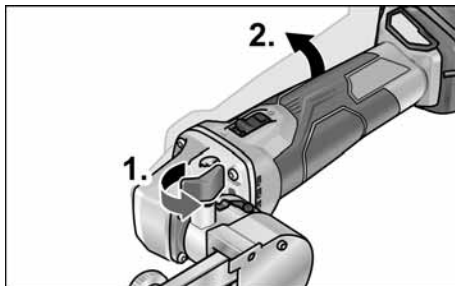
Operating instructions



NOTE

When it is switched off, the power tool continues to run briefly.

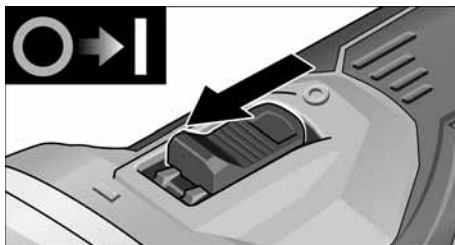
Sanding/grinding



- After opening the locking screw (1.) the swivel arm can be tilted up to 140° (2.). In this way, the belt file sander can also be used in areas that are difficult to reach, e.g. on the insides of pipes.
- Vary the abrading performance by means of the contact pressure. Make sure that the contact pressure is even and not too heavy. In the event of excessive contact pressure, the sanding belt could slip off the roller.

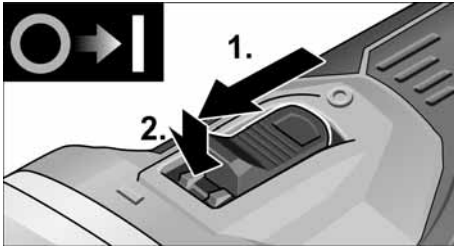
Switching on and off

Short-term operation without detent

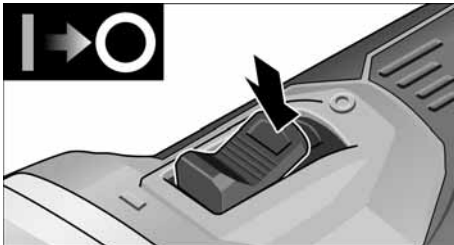


- Push the switch forwards and hold.
- To switch off, release the switch.

Non-stop operation with detent



- Push the switch forwards (1.) and engage the detent by pressing the front part (2.).

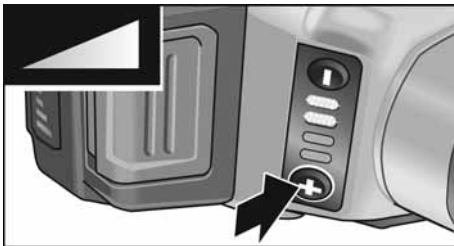


- To switch off, release the switch by pressing the rear part.

i NOTE

If there is a power failure, the switched on power tool will not start running again.

Speed preselection



- To set the operating speed, press the speed control button. The speed selection remains set even after switching off.
- Press the switch carefully to accelerate the power tool to the preselected speed.

! CAUTION!

Risk of injury from disintegration of the tool. Use a tool appropriate for the task at hand.

i NOTE

- **Overload protection:** Switches the machine off in the event of overload.

- **Temperature monitoring:** The machine will switch off if there is a risk of over heating.

Maintenance and care

! WARNING!

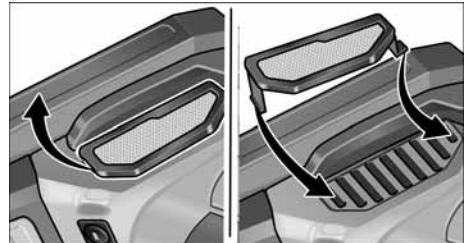
Remove the battery before carrying out any work on the power tool.

Cleaning

! WARNING!

When working with metals for prolonged periods, electrically conductive dust could build up inside the housing of the tool. This would impair the protective isolation! Operate the machine using an earth leakage circuit breaker (30 mA trigger current).

- Regularly clean the power tool and ventilation slots. Frequency of cleaning is dependent on the material and duration of use.
- Regularly blow out the housing interior and motor with dry compressed air.
- Clean dust filter at regular intervals.



- Remove dust filter and blow out with dry compressed air.

Carbon brushes

The drive unit is fitted with cut-off carbon brushes. When the cut-off carbon brushes reach their wear limit, the power tool switches off automatically.

i NOTE

Use only original parts supplied by the manufacturer for replacement purposes. The use of non-original parts will invalidate any claims under the manufacturer's warranty.

When the power tool is being used, the carbon brushes can be seen sparking through the rear air inlet apertures. If the carbon brushes are sparking excessively, switch off the power tool immediately. Take the drive unit to a customer service centre authorised by the manufacturer.

Gear



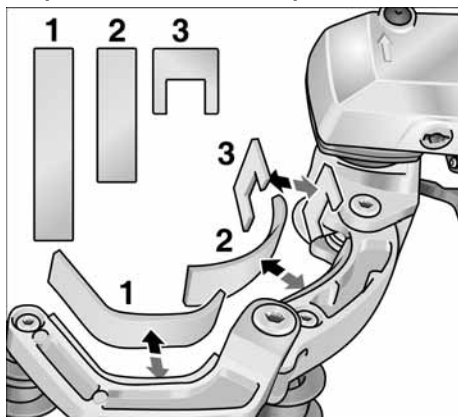
NOTE

Do not loosen the screws on the gear head during the warranty period. Failure to comply with this requirement will invalidate any claims under the manufacturer's warranty.

Repairs

Repairs may only be carried out by an authorised customer service centre.

Replacement of wear parts



The felt pad on the swing arm is subject to wear during operation of the belt sanding attachment. Spare parts can be obtained from the manufacturer or dealer.

Spare parts and accessories

Other accessories can be found in the manufacturer's catalogues. Exploded drawings and spare-part lists can be found on our homepage: www.flex-tools.com

Disposal information



WARNING!

End-of-life power tools must be rendered inoperable before disposal.

- For mains-operated power tools, remove the mains cable.
- For battery-operated power tools, remove the battery.



EU countries only
Do not dispose of electric power tools in the household waste!

In accordance with the European directive 2012/19/EU on Waste Electrical and Electronic Equipment and its incorporation into national law, end-of-life electric power tools must be collected separately and recycled in an environmentally-friendly manner.



Recycling raw materials instead of waste disposal.

Device, accessories and packaging should be recycled in an environmentally-friendly manner. Plastic parts are identified for recycling according to material type.



WARNING!

Do not throw batteries into the household waste, fire or water. Do not open end-of-life batteries.

EU countries only: defective or end-of-life batteries must be recycled in accordance with directive 2006/66/EC.



NOTE

Please ask your dealer about disposal options.

CE Declaration of Conformity

We hereby declare that the product described under Technical data complies with the following standards or normative documents:

EN 60745 / EN 62841 according to the provisions of directives 2014/30/EU, 2006/42/EC, 2011/65/EU.

Responsible for technical documents:
FLEX-Elektrowerkzeuge GmbH, R & D
Bahnhofstrasse 15, D-71711 Steinheim/Murr

Peter Lameli
Technical Head

Klaus Peter Weinper
Head of Quality
Department (QD)

15.12.2020

FLEX-Elektrowerkzeuge GmbH
Bahnhofstrasse 15, D-71711 Steinheim/Murr

UK CA Declaration of Conformity

We as the manufacturer: **FLEX
Elektrowerkzeuge GmbH**,
Business address: **Bahnhofstr. 15,
71711 Steinheim, Germany**

declare under our sole responsibility, that the product(s) described under „Technical specifications“ fulfills all the relevant provisions of **The Supply of Machinery (Safety) Regulations S.I. 2008/1597** and also fulfills all the relevant provisions of the following UK Regulations:

Electromagnetic Compatibility Regulations S.I. 2016/1091, The Restriction of the Use of Certain Hazardous Substances in Electrical and Electronic Equipment Regulations S.I. 2012/3032 and are manufactured in accordance with the following designated Standards: **BS EN 62841-1:2015, BS EN 62841-2-4:2014, BS EN 55014-1:2017, BS EN 55014-2:2015**

Place of declaration: **Steinheim, Germany.**

Responsible person: **Peter Lameli,
Technical Director – FLEX-Elektrowerkzeuge GmbH**

Contact details for Great Britain:
FLEX Power Tools Limited,
Unit 8 Anglo Office Park, Lincoln Road,
HP 12, 3RH Buckinghamshire,
United Kingdom

i.v. Peter Lameli *Klaus Peter Weinper*

Peter Lameli
Technical Head

Klaus Peter Weinper
Head of Quality
Department (QD)

19.05.2021

Exemption from liability

The manufacturer and its agent are not liable for any damage and lost profit due to interruption in business caused by the product or by an unusable product. The manufacturer and its agent are not liable for any damage which was caused by improper use of the power tool or by use of the power tool with products from other manufacturers.

Table des matières

Symboles utilisés	42
Symboles apposés sur l'appareil	42
Pour votre sécurité	42
Bruits et vibrations	49
Données techniques	50
Vue d'ensemble	51
Instructions d'utilisation	52
Maintenance et nettoyage	60
Consignes pour la mise au rebut	61
Conformité C E	61
Exclusion de responsabilité	61

Symboles utilisés



AVERTISSEMENT !

Ce symbole prévient d'un danger imminent ; le non-respect des consignes qui le suivent s'accompagne d'un danger de mort ou de blessures très graves.



PRUDENCE !

Ce symbole désigne une situation potentiellement dangereuse. Si vous ne respectez pas cette consigne, vous risquez de vous blesser ou de causer des dégâts matériels.



REMARQUE

Ce symbole vous donne des conseils d'utilisation et des informations importantes.

Symboles apposés sur l'appareil



Avant la mise en service, veuillez lire la notice d'instructions !



Portez des lunettes de protection !



Consigns pour la mise au rebut de l'ancien appareil (voir page 61) !

Pour votre sécurité



AVERTISSEMENT !

Avant d'utiliser cette meuleuse d'angle, veuillez lire les documents suivants et respecter leurs contenus :

- la présente notice d'utilisation,
- les « Consignes générales de sécurité » régissant l'emploi des appareils électriques et réunies dans le fascicule ci-joint (référence : 315.915),
- les règles et prescriptions préventives des accidents applicables sur le lieu de mise en œuvre.

Cette meuleuse d'angle a été construite conformément à l'état actuel de la technique et en respectant les règles techniques de sécurité reconnues. Toutefois, de son emploi peut émaner un danger de mort et un risque de blessures graves pour l'utilisateur ou les tiers, ou un risque d'endommager la machine elle-même ou d'autres objets de valeur.

Cette meuleuse d'angle ne pourra servir

- qu'à des fins conformes à l'usage prévu,
- dans un état technique et de sécurité parfait.

Supprimez immédiatement tout dérangement susceptible de compromettre la sécurité.

Conformité d'utilisation

L'unité d'entraînement BME 18.0-EC doit être utilisée exclusivement en tant qu'entraînement pour les adaptateurs décrits ci-dessous.

Avec l'adaptateur de ponçage de soudure LK 152, l'outil électroportatif est destiné

- aux utilisations professionnelles dans l'industrie et l'artisanat,
- pour le ponçage des cordons de soudure, en particulier dans les endroits difficiles d'accès dans la construction de garde-corps,
- pour un usage avec les disques abrasifs et les accessoires spécifiés dans les présentes instructions ou recommandés par le fabricant

Avec l'adaptateur de polissage BS 50, l'outil électroportatif est destiné

- aux applications professionnelles dans l'industrie et l'artisanat,

- à traiter les surfaces (par exemple à satiner, structurer, polir, broser, lisser, dérouiller ou ébavurer l'acier, l'acier inoxydable ou les métaux non ferreux,
- à servir avec des outils proposés par le fabricant de cette machine.

Le traitement superficiel du bois n'est pas admis.

Avec l'adaptateur de ponçage à bande BR 50, l'outil électroportatif est destiné

- aux utilisations professionnelles dans l'industrie et l'artisanat,
- à la finition des tuyaux en acier inoxydable, à arrondir les pièces constitutives de garde-corps,
- au ponçage des barres profilées rondes ainsi que, d'une manière générale, des tuyaux,
- à une utilisation avec les bandes de ponçage et accessoires qui sont indiqués dans la présente notice ou qui ont été recommandés par le fabricant.

Avec l'adaptateur de ponçage à bande BF 140, l'outil électrique est destiné

- aux utilisations professionnelles dans l'industrie et l'artisanat,
- à poncer et polir des surfaces métalliques dans des endroits difficiles d'accès,
- à une utilisation avec les bandes de ponçage et accessoires qui sont indiqués dans la présente notice ou qui ont été recommandés par le fabricant.

Consignes de sécurité concernant l'outil électroportatif avec adaptateur de ponçage de soudure



AVERTISSEMENT!

Veillez lire toutes les consignes de sécurité et instructions. Si les consignes d'avertissement et instructions ne sont pas correctement respectées, cela engendre un risque d'électrocution, d'incendie et / ou de blessures graves. Veuillez conserver toutes les consignes de sécurité et instructions dans un endroit sûr pour pouvoir les consulter ultérieurement.

- Cet outil électroportatif est à utiliser comme ponceuse. Lire toutes les mises en garde de sécurité, les instructions, les illustrations et les spécifications fournies avec cet outil électrique. Le fait de ne pas

suivre toutes les instructions données ci-dessous peut provoquer un choc électrique, un incendie et / ou une blessure grave.

- **Cet outil électroportatif ne convient pas au ponçage au papier de verre, au décapage à la brosse, au polissage ou au tronçonnage.** Les opérations pour lesquelles l'outil électrique n'a pas été conçu peuvent provoquer un danger et causer un accident corporel.
- **Ne pas utiliser d'accessoires non conçus spécifiquement et recommandés par le fabricant d'outils.** Le simple fait que l'accessoire puisse être fixé à votre outil électrique ne garantit pas un fonctionnement en toute sécurité.
- **La vitesse assignée de l'accessoire doit être au moins égale à la vitesse maximale indiquée sur l'outil électrique.** Les accessoires fonctionnant plus vite que leur vitesse assignée peuvent se rompre et voler en éclat.
- **Le diamètre extérieur et l'épaisseur de votre accessoire doivent se situer dans le cadre des caractéristiques de capacité de votre outil électrique.** Les accessoires dimensionnés de façon incorrecte ne peuvent pas être protégés ou commandés de manière appropriée.
- **Les disques abrasifs, plateaux de ponçage et autres accessoires doivent correspondre exactement à la broche de ponçage de votre outil électroportatif.** Les outils mis en œuvre ne correspondant pas exactement à la broche de ponçage de votre outil électroportatif tournent irrégulièrement, vibrent très fortement et peuvent vous faire perdre le contrôle de ce dernier.
- **Ne pas utiliser un accessoire endommagé.** Avant chaque utilisation, vérifiez si des parties des outils mis en œuvre se sont détachées par éclats, si ces outils présentent des fissures ; vérifiez si les plateaux de ponçage présentent des fissures, ou des traces de (forte) usure. Si l'outil électrique ou l'outil monté chutent, vérifiez s'ils sont endommagés ou utilisez un outil intact. Après avoir contrôlé et monté l'outil, faites tourner l'appareil pendant une minute à la

vitesse maximale en vous tenant, vous et d'autres personnes proches de vous, loin du plan de l'outil installé en train de tourner. Les accessoires endommagés seront normalement détruits pendant cette période d'essai.

- **Porter un équipement de protection individuelle.** En fonction de l'application, utiliser un écran facial, des lunettes de sécurité ou des verres de sécurité. Si nécessaire, portez un masque à poussière, un casque anti-bruit, des gants de protection ou une blouse spéciale faisant barrage aux particules poncées et de matière. La protection oculaire doit être capable d'arrêter les débris volants produits par les diverses opérations. Le masque antipoussières ou le respirateur doit être capable de filtrer les particules produites par vos travaux. L'exposition prolongée aux bruits de forte intensité peut provoquer une perte de l'audition.
- **Maintenir les personnes présentes à une distance de sécurité par rapport à la zone de travail.** Toute personne entrant dans la zone de travail doit porter un équipement de protection individuelle. Des fragments de pièce à usiner ou d'un accessoire cassé peuvent être projetés et provoquer des blessures en dehors de la zone immédiate d'opération.
- **Ne jamais reposer l'outil électrique avant que l'accessoire n'ait atteint un arrêt complet.** L'accessoire de rotation peut agripper la surface et arracher l'outil électrique hors de votre contrôle.
- **Ne pas faire fonctionner l'outil électrique en le portant sur le côté.** Un contact accidentel avec l'accessoire de rotation pourrait accrocher vos vêtements et attirer l'accessoire sur vous.
- **Nettoyer régulièrement les orifices d'aération de l'outil électrique.** Le ventilateur du moteur attirera la poussière à l'intérieur du boîtier et une accumulation excessive de poudre de métal peut provoquer des dangers électriques.
- **Ne pas faire fonctionner l'outil électrique à proximité de matériaux inflammables.** Des étincelles pourraient enflammer ces matériaux.

- **N'utilisez jamais d'outils requérant un liquide de refroidissement.** L'utilisation d'eau ou d'autres liquides de refroidissement peut provoquer une électrocution.

Consignes de sécurité particulières pour le ponçage

- **Utilisez exclusivement les moyens de ponçage homologués pour aller avec votre outil électrique, ainsi que le capot protecteur prévu pour ce moyen de ponçage.** Les moyens de ponçage qui ne sont pas prévus pour cet outil électrique ne pourront pas être suffisamment protégés et ne sont donc pas sûrs à l'emploi.
- **N'utiliser la meule abrasive que pour les applications recommandées.** Notamment, ne jamais poncer avec les flancs d'un disque abrasif diamanté. Les disques abrasifs diamantés sont conçus pour l'enlèvement de matière avec la face inférieure du disque. L'application d'une force latérale sur ces moyens de ponçage peut les faire se briser.
- **Toujours utiliser des brides de serrage intactes, de taille et de forme adaptées à l'accessoire choisi.** Des brides appropriées soutiennent l'accessoire et réduisent ainsi le risque de cassure.
- **Ne jamais utiliser d'accessoires usés provenant d'outils électroportatifs plus gros.** Les accessoires adaptés à des outils électroportatifs plus gros ne sont pas prévus pour les régimes supérieurs des petits outils électroportatifs et risquent de casser.

Consignes de sécurité pour outil électroportatif avec adaptateur de polissage



AVERTISSEMENT !

Veillez lire toutes les consignes de sécurité et instructions.** Si les consignes d'avertissement et instructions ne sont pas correctement respectées, cela engendre un risque d'électrocution, d'incendie et / ou de blessures graves. **Veillez conserver toutes les consignes de sécurité et instructions dans un endroit sûr pour pouvoir les consulter ultérieurement.

Consignes de sécurité communes pour le polissage et les travaux avec brosse métallique

- **Cet outil électrique est destiné à fonctionner comme ponceuse et pour des travaux avec brosse métallique. Lire toutes les mises en garde de sécurité, les instructions, les illustrations et les spécifications fournies avec cet outil électrique.** Le fait de ne pas suivre toutes les instructions données ci-dessous peut provoquer un choc électrique, un incendie et / ou une blessure grave.
- **Cet outil électrique ne permet pas de meulage et de tronçonnage par meule abrasive.** Les opérations pour lesquelles l'outil électrique n'a pas été conçu peuvent provoquer un danger et causer un accident corporel.
- **Ne pas utiliser d'accessoires non conçus spécifiquement et recommandés par le fabricant d'outils.** Le simple fait que l'accessoire puisse être fixé à votre outil électrique ne garantit pas un fonctionnement en toute sécurité.
- **La vitesse assignée de l'accessoire doit être au moins égale à la vitesse maximale indiquée sur l'outil électrique.** Les accessoires fonctionnant plus vite que leur vitesse assignée peuvent se rompre et voler en éclat.
- **Le diamètre extérieur et l'épaisseur de votre accessoire doivent se situer dans le cadre des caractéristiques de capacité de votre outil électrique.** Les accessoires dimensionnés de façon incorrecte ne peuvent pas être protégés ou commandés de manière appropriée.
- **Le montage fileté d'accessoires doit être adapté au filet de l'arbre de la meuleuse. Pour les accessoires montés avec des flasques, l'alésage central de l'accessoire doit s'adapter correctement au diamètre du flasque.** Les accessoires qui ne correspondent pas aux éléments de montage de l'outil électrique seront en déséquilibre, vibreront de manière excessive et pourront provoquer une perte de contrôle.
- **Ne pas utiliser d'accessoire endommagé. Avant chaque utilisation examiner les accessoires comme les meules abrasives**

pour détecter la présence éventuelle de co-peaux et fissures, les patins d'appui pour détecter des traces éventuelles de fissures, de déchirure ou d'usure excessive, ainsi que les brosses métalliques pour détecter des fils desserrés ou fissurés. Si l'outil électrique ou l'outil monté chutent, vérifiez s'ils sont endommagés ou utilisez un outil intact. Après avoir contrôlé et monté l'outil, faites tourner l'appareil pendant une minute à la vitesse maximale en vous tenant, vous et d'autres personnes proches de vous, loin du plan de l'outil installé en train de tourner.

Les accessoires endommagés seront normalement détruits pendant cette période d'essai.

- **Porter un équipement de protection individuelle. En fonction de l'application, utiliser un écran facial, des lunettes de sécurité ou des verres de sécurité. Si nécessaire, portez un masque à poussière, un casque anti-bruit, des gants de protection ou une blouse spéciale faisant barrage aux particules poncées et de matière.** La protection oculaire doit être capable d'arrêter les débris volants produits par les diverses opérations. Le masque antipoussières ou le respirateur doit être capable de filtrer les particules produites par vos travaux. L'exposition prolongée aux bruits de forte intensité peut provoquer une perte de l'audition.
- **Maintenir les personnes présentes à une distance de sécurité par rapport à la zone de travail. Toute personne entrant dans la zone de travail doit porter un équipement de protection individuelle.** Des fragments de pièce à usiner ou d'un accessoire cassé peuvent être projetés et provoquer des blessures en dehors de la zone immédiate d'opération.
- **Tenez l'outil électrique sur les surfaces de prise isolées, car la surface abrasive peut toucher le câble d'alimentation de l'appareil.** Des dommages occasionnés à une ligne électrique peuvent mettre les pièces métalliques sous tension et provoquer une électrocution.

- **Placer le câble éloigné de l'accessoire de rotation.** Si vous perdez le contrôle, le câble peut être coupé ou subir un accroç et votre main ou votre bras peut être tiré dans l'accessoire de rotation.
- **Ne jamais reposer l'outil électrique avant que l'accessoire n'ait atteint un arrêt complet.** L'accessoire de rotation peut agripper la surface et arracher l'outil électrique hors de votre contrôle.
- **Ne pas faire fonctionner l'outil électrique en le portant sur le côté.** Un contact accidentel avec l'accessoire de rotation pourrait accrocher vos vêtements et attirer l'accessoire sur vous.
- **Nettoyer régulièrement les orifices d'aération de l'outil électrique.** Le ventilateur du moteur attirera la poussière à l'intérieur du boîtier et une accumulation excessive de poudre de métal peut provoquer des dangers électriques.
- **Ne pas faire fonctionner l'outil électrique à proximité de matériaux inflammables.** Des étincelles pourraient enflammer ces matériaux.
- **N'utilisez jamais d'outils requérant un liquide de refroidissement.** L'utilisation d'eau ou d'autres liquides de refroidissement peut provoquer une électrocution.

Rebonds et mises en garde correspondantes

Un recul brutal est la réaction qu'engendre un outil en train de tourner (meule, plateau de ponçage, brosse à crins métalliques, etc.) et qui vient subitement d'accrocher un objet ou de se bloquer. Un accrochage ou blocage provoque un arrêt brutal de l'outil installé qui était en train de tourner. De ce fait, un outil électroportative non fermement tenue subit une accélération en sens opposé de celui de l'outil installé. Si p. ex. une meule se coince ou se bloque dans la pièce, l'arête qui plonge dans la pièce peut stopper brutalement et provoquer la cassure de la meule ou un recul brutal. Dans ce cas, la meule se déplace dans un sens la rapprochant ou l'éloignant de l'opérateur, tout dépend du sens dans lequel la meule tournait à l'endroit où elle s'est bloquée. Ce phénomène peut faire casser les meules.

Le recul brutal est engendré par une utilisation erronée ou inexperte de l'outil électrique. Le rebond résulte d'un mauvais usage de l'outil et / ou de procédures ou de conditions de fonctionnement incorrectes et peut être évité en prenant les précautions appropriées spécifiées ci-dessous.

- **Maintenir fermement l'outil électrique et placer votre corps et vos bras pour vous permettre de résister aux forces de rebond.** Toujours utiliser une poignée auxiliaire, le cas échéant, pour une maîtrise maximale du rebond ou de la réaction de couple au cours du démarrage. L'opérateur peut maîtriser les couples de réaction ou les forces de rebond, si les précautions qui s'imposent sont prises.
- **Ne jamais placer votre main à proximité de l'accessoire en rotation.** L'accessoire peut effectuer un rebond sur votre main.
- **Ne pas vous placer dans la zone où l'outil électrique se déplacera en cas de rebond.** Le choc du recul force l'outil électrique à tourner en direction opposée à celle de la meule à l'endroit où cette dernière s'est bloquée.
- **Apporter un soin particulier lors de travaux dans les coins, les arêtes vives etc. Éviter les rebondissements et les accrochages de l'accessoire.** En tournant, l'outil en place tend à se coincer dans les angles, au contact d'arêtes vives ou en cas d'impact. Ceci provoque une perte de contrôle ou un recul brutal.
- **Ne pas fixer de chaîne coupante, de lame de sculpture sur bois, de chaîne coupante ni de lame de scie dentée.** De telles lames provoquent des rebonds fréquents et des pertes de contrôle.

Consignes de sécurité particulières pour le ponçage au papier de verre

- **N'utilisez pas de disque de ponçage surdimensionné et respectez les indications du fabricant relatives à la taille des disques de ponçage.** Les disques de ponçage qui dépassent du plateau peuvent provoquer des bles-sures, ils peuvent se bloquer, se déchirer et provoquer un recul brutal.


Consignes de sécurité particulières pour le ponçage

- **Ne permettez jamais que des parties de la coiffe à polir se détachent, en particulier les cordelettes de fixation. Rangez ou raccourcissez les cordelettes de fixation.** Les cordelettes de fixation mal fixées et entrées elles aussi en rotation peuvent happer vos doigts ou se prendre dans la pièce.

Consignes de sécurité particulières pour travaux avec des brosses à crins métalliques

- **Rappelez-vous que la brosse perd ses crins métalliques aussi pendant l'utilisation courante. Ne surchargez pas les crins en exerçant une pression d'applique excessive.** Les crins catapultés peuvent très facilement perforer les vêtements légers et / ou la peau.
- **Si l'utilisation d'un capot protecteur a été recommandée, empêchez que le capot et la brosse ne se touchent.** Sous l'effet de la pression d'applique et de la force centrifuge, le diamètre des brosses soucoupes et brosses boisseaux peut augmenter.

Consignes de sécurité pour outil électroportatif avec adaptateur de ponçage à bande pour tubes

 **AVERTISSEMENT !**
Veillez lire toutes les consignes de sécurité et instructions. Si les consignes d'avertissement et instructions ne sont pas correctement respectées, cela engendre un risque d'électrocution, d'incendie et / ou de blessures graves. Veillez conserver toutes les consignes de sécurité et instructions dans un endroit sûr pour pouvoir les reconsulter ultérieurement.

- **N'utilisez cet outil électrique que pour le ponçage à sec uniquement.** La pénétration d'eau dans un appareil électrique accroît le risque d'électrocution.
- **Tenez l'appareil par ses poignées isolées vu que la bande de ponçage risque de heurter le cordon d'alimentation de l'appareil.** L'endommagement d'une ligne électroconductrice peut mettre des pièces métalliques de l'appareil sous tension et provoquer une électrocution.

- **N'utilisez pas l'outil électroportatif si son câble d'alimentation est endommagé. Ne touchez pas le câble abîmé et débranchez la fiche mâle de la prise de courant si le câble a été endommagé pendant les travaux.** Les câbles d'alimentation endommagés accroissent le risque d'électrocution.
- **N'utilisez cet outil électroportatif que pour le ponçage à sec uniquement.** La pénétration d'eau dans un appareil électrique accroît le risque d'électrocution.
- **Lors des travaux, tenez l'outil électroportatif avec les deux mains. Vous devez avoir monté la poignée.** N'allumez la machine que lorsque les deux mains se trouvent en position de préhension.
- **Éloignez les mains de la bande de ponçage en train de circuler. Risque d'écrasement dans la zone des poulies de renvoi.** Compte tenu du mode de fonctionnement et de la flexibilité dont l'appareil doit faire preuve, ces zones dangereuses sont impossibles à capoter complètement.
- **Les poussières de certains matériaux poncés (peintures au plomb, certaines essences de bois, minéraux ou métaux) peuvent exposer l'utilisateur ou des personnes proches de lui à des risques.** L'inhalation ou le fait de toucher ces poussières peuvent provoquer des maladies des voies respiratoires et / ou des réactions allergiques.
 - Veillez à ce que l'aération du poste de travail soit suffisante !
 - Si possible, utilisez un système externe d'aspiration de la poussière.
 - Il est recommandé d'utiliser un masque de protection respiratoire avec filtre de classe P2.
- **Ne traitez jamais de matériaux d'où pourraient se dégager des substances dangereuses pour la santé (l'amiante par exemple).**
- **Ne poncez et ne sectionnez jamais de matériaux dont la teneur en magnésium dépasse 80%. Risque d'incendie !**
- **La prise à laquelle vous raccordez tout appareil utilisé en plein air ou exposé à une atmosphère très chargée en poussières métalliques doit être protégée par un disjoncteur différentiel disjonctant dès que l'intensité dépasse le seuil maximum de 30 mA. N'utilisez pas de**

rubans usés, présentant des débuts de déchirures ou fortement colmatés.

- Les bandes de ponçage endommagées risquent de se déchirer, d'être éjectées et de blesser quelqu'un.
- Avant l'utilisation, vérifiez que les outils de meulage ont été correctement montés et fixés. Enclenchez l'appareil et laissez-le tourner hors charge pendant 30 secondes.
- Interrompez immédiatement l'essai de marche si des vibrations considérables ou d'autres dommages apparaissent. Vérifiez la machine pour déterminer la cause de cette anomalie.
- N'exercez pas de contrainte excessive sur l'outil électroportatif au point qu'il s'immobilise ou que l'entraînement du ruban patine.
- Avant de déposer l'appareil électrique sur une surface, éteignez-le et attendez qu'il ait fini de ralentir.
- Ne serrez jamais l'appareil électrique dans un étau.
- Le cordon de secteur doit toujours s'éloigner par l'arrière de l'outil électroportatif.
- Serrez la pièce si elle n'est pas fixée sur / contre autre chose ou si son poids propre ne lui permet pas de reposer en toute sécurité.
- Rangez et manipulez les outils de meulage en respectant les instructions fournies par le fabricant.
- **Ne tenez l'appareil que par ses poignées isolantes lors de travaux au cours desquels l'outil installé risque de toucher des câbles électriques invisibles ou le cordon d'alimentation de l'appareil.** Le contact avec une ligne électrique peut mettre les pièces métalliques sous tension et provoquer une électrocution.

Consignes de sécurité pour outil électrique avec adaptateur de ponçage à bande

⚠ AVERTISSEMENT !
Veuillez lire toutes les consignes de sécurité et instructions. Si les consignes d'avertissement et instructions ne sont pas correctement respectées, cela engendre un risque d'électrocution, d'incendie et / ou de blessures graves. Veuillez conserver toutes les consignes de sécurité et instructions dans un endroit sûr pour pouvoir les reconsulter ultérieurement.

- **Tenez l'appareil par ses poignées isolées vu que la bande de ponçage risque de heurter le cordon d'alimentation de l'appareil.** L'endommagement d'une ligne électroconductrice peut mettre des pièces métalliques de l'appareil sous tension et provoquer une électrocution.
- **N'utilisez pas l'outil électroportatif si son câble d'alimentation est endommagé. Ne touchez pas le câble abîmé et débranchez la fiche mâle de la prise de courant si le câble a été endommagé pendant les travaux.** Les câbles d'alimentation endommagés accroissent le risque d'électrocution.
- **N'utilisez cet outil électroportatif que pour le ponçage à sec uniquement.** La pénétration d'eau dans un appareil électrique accroît le risque d'électrocution.
- **Lors des travaux, tenez l'outil électroportatif avec les deux mains.** Vous devrez avoir monté la poignée. N'allumez la machine que lorsque les deux mains se trouvent en position de préhension.
- **Éloignez les mains de la bande de ponçage en train de circuler. Risque d'écrasement dans la zone des poulies de renvoi.** Compte tenu du mode de fonctionnement et de la flexibilité dont l'appareil doit faire preuve, ces zones dangereuses sont impossibles à capoter complètement.
- **Les poussières de certains matériaux poncés (peintures au plomb, certaines essences de bois, minéraux ou métaux) peuvent exposer l'utilisateur ou des personnes proches de lui à des risques.** L'inhalation ou le fait de toucher ces poussières peuvent provoquer des maladies des voies respiratoires et / ou des réactions allergiques.
 - Veillez à ce que l'aération du poste de travail soit suffisante !
 - Si possible, utilisez un système externe d'aspiration de la poussière.
 - Il est recommandé d'utiliser un masque de protection respiratoire avec filtre de classe P2.
- Ne traitez jamais de matériaux d'où pourraient se dégager des substances dangereuses pour la santé (l'amiante par exemple).
- Ne poncez et ne sectionnez jamais de matériaux dont la teneur en magnésium dépasse 80%. Risque d'incendie !

- La prise à laquelle vous raccordez tout appareil utilisé en plein air ou exposé à une atmosphère très chargée en poussières métalliques doit être protégée par un disjoncteur différentiel disjonctant dès que l'intensité dépasse le seuil maximum de 30 mA. N'utilisez pas de rubans usés, présentant des débuts de déchirures ou fortement colmatés. Les bandes de ponçage endommagées risquent de se déchirer, d'être éjectées et de blesser quelqu'un.
- Avant l'utilisation, vérifiez que les outils de meulage ont été correctement montés et fixés. Enclenchez l'appareil et laissez-le tourner hors charge pendant 30 secondes.
- Interrompez immédiatement l'essai de marche si des vibrations considérables ou d'autres dommages apparaissent. Vérifiez la machine pour déterminer la cause de cette anomalie.
- Ne sollicitez pas l'outil électrique au point qu'il s'arrête ou que la bande abrasive patine.
- Avant de déposer l'appareil électrique sur une surface, éteignez-le et attendez qu'il ait fini de ralentir.
- Ne serrez jamais l'appareil électrique dans un étai.
- Le cordon de secteur doit toujours s'éloigner par l'arrière de l'outil électrique.
- Serrez la pièce si elle n'est pas fixée sur / contre autre chose ou si son poids propre ne lui permet pas de reposer en toute sécurité.
- Rangez et manipulez les outils de meulage en respectant les instructions fournies par le fabricant.
- **Ne tenez l'appareil que par ses poignées isolantes lors de travaux au cours desquels l'outil installé risque de toucher des câbles électriques invisibles ou le cordon d'alimentation de l'appareil.** Le contact avec une ligne électrique peut mettre les pièces métalliques sous tension et provoquer une électrocution.

Autres consignes de sécurité

- N'utilisez que des prolongateurs homologués pour l'emploi en plein air.
- Pour marquer l'appareil, n'utilisez que des étiquettes autocollantes. Ne percez jamais de trous dans le corps de l'appareil.
- La tension nominale et la tension indiquée sur la plaque signalétique doivent correspondre.

Bruits et vibrations



REMARQUE

Les valeurs du niveau de bruit exprimé en décibels A ainsi que les valeurs totales des vibrations figurent dans le tableau « Données techniques ».

Les niveaux de bruits et vibrations ont été déterminés conformément à EN 60745.



PRUDENCE !

Les valeurs de mesure indiquées s'appliquent aux appareils neufs. Pendant la mise en œuvre quotidienne, les valeurs de bruit et de vibrations varient.



REMARQUE

Le niveau de vibrations indiqué dans ces instructions a été mesuré selon un procédé standardisé dans la norme EN 60745 / EN 62841, et peut servir à comparer les outils électro-portatifs entre eux. Ce procédé convient également pour estimer provisoirement la contrainte en vibrations. Le niveau de vibrations indiqué se réfère aux principales applications de l'outil électrique. Le niveau de vibrations représente les principales formes d'utilisation de l'outil électrique. Si toutefois ce dernier est utilisé à d'autres fins, avec des outils montés différents ou s'il ne subit qu'une maintenance insuffisante, le niveau de vibrations pourra dévier de ce qui est indiqué. Cela peut accroître nettement la contrainte en vibrations sur l'ensemble de la période de travail. Pour une estimation précise de la contrainte en vibrations, il faudrait également tenir compte des temps au cours desquels l'appareil est éteint ou bien de ceux au cours desquels il tourne certes, mais que l'utilisateur ne s'en sert pas. Cela peut réduire nettement la contrainte en vibrations sur l'ensemble de la période de travail. Pour protéger l'utilisateur contre les effets des vibrations, définissez des mesures de sécurité supplémentaires, dont par exemple : Maintenance de l'outil électrique et des outils installés, maintien des mains au chaud, organisation des séquences de travail.



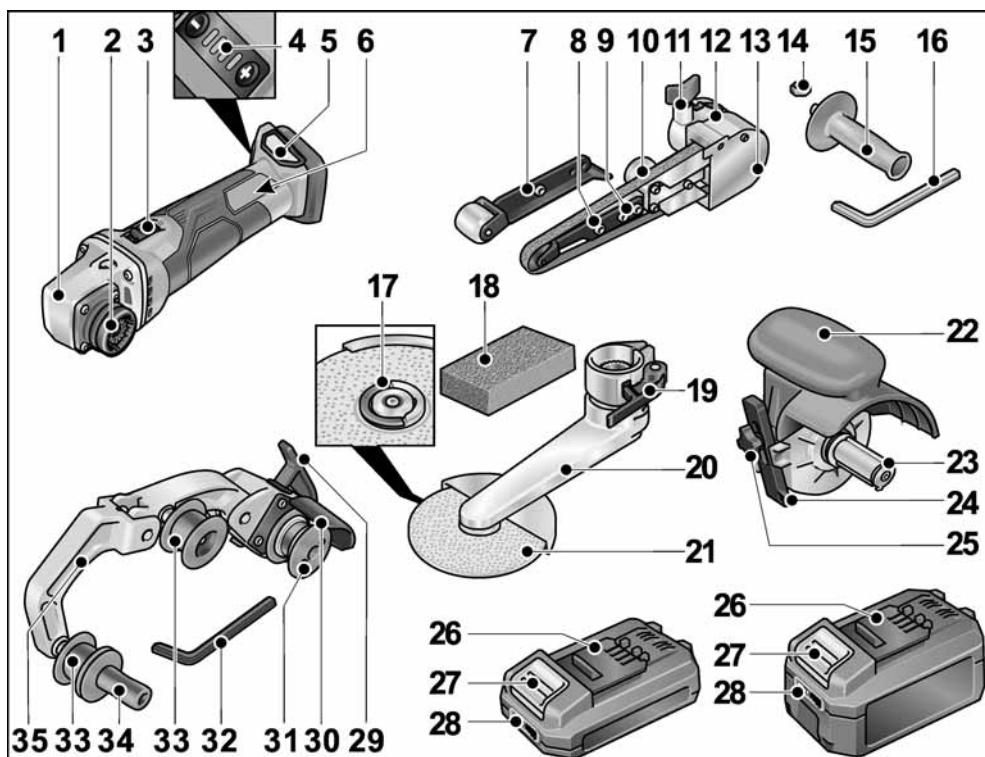
PRUDENCE !

Lorsque la pression acoustique dépasse 85 dB(A), veuillez porter un casque antibruit.

Données techniques

Type d'appareil		Ponceuse pour soudure BME 18.0-EC + LK 152	Ponceuse à bande pour tubes BME 18.0-EC + BR 50	Polisseuse BME 18.0-EC + BS 50	Lime à bande BME 18.0-EC + BF 140
Combiné	Machine de base	BME 18.0-EC			
	Adaptateur	LK 152	BR 50	BS 50	BF 140
Tension nominale	V	18			
Batterie	Ah	AP 18.0/2,5 AP 18.0/5,0			
Vitesse de marche à vide	min ⁻¹	1 - 2125 2 - 2990 3 - 3850 4 - 4700	1 - 1700 2 - 2390 3 - 3080 4 - 3760		
Emmanchement	mm	M14	-	19	-
Ø outil maxi	mm	152	-	125	-
Largeur outil maxi	mm	6	-	50	-
Dimensions bande (longueur x largeur)	mm	-	533 x 4-30	-	533 x 4-9
Vitesse bande	m/s	-	1 - 3,5 2 - 5,0 3 - 6,4 4 - 7,8	-	1 - 3,5 2 - 5,0 3 - 6,4 4 - 7,8
Poids conformément à la procédure EPTA 01/2003					
Poids sans batterie	kg	2,9	2,7	2,3	2,6
Poids batterie AP 18.0/2,5 AP 18.0/5,0	kg	0,42			
	kg	0,72			
Niveau de bruit exprimé en décibels A correspondant à EN 60745 / EN 62841 (voir « Bruits et vibrations ») :					
Niveau de pression acoustique L _{pA}	dB(A)	79	75		
Niveau de puissance sonore L _{WA}	dB(A)	90	86		
Marge d'incertitude K	db	3			
Valeur totale des vibrations correspondant à EN 60745 / EN 62841 (voir « Bruits et vibrations ») :					
Valeur émissive a _h lors du polissage de surfaces métalliques	m/s ²	-	-	3,5	-
Valeur émissive a _h lors du ponçage de tubes ou sur faces métalliques	m/s ²	< 2,5		-	< 2,5
Marge d'incertitude K	m/s ²	1,5			

Vue d'ensemble



Unité d'entraînement BME 18.0-EC

- 1 Boîte d'engrenages
- 2 Accouplement rapide pour adaptateurs
- 3 Interrupteur à bascule
Pour allumer/éteindre.
Avec cran de maintien enclenché.
- 4 Réglage de la vitesse de rotation
Fonction +/- à 4 positions
- 5 Compartiment batterie
- 6 Plaque signalétique *)

Adaptateur lime à bande BF 140

- 7 Rouleau d'application avec bras de ponçage
- 8 Vis de fixation/vis de réglage pour régler l'avancée de la bande
- 9 Vis de fixation pour bras de ponçage
- 10 Vis excentrique
- 11 Vis de fixation pour adaptateur de ponçage

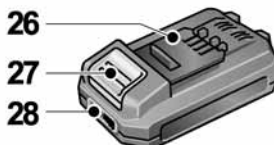
- 12 Levier de déverrouillage pour accouplement rapide
- 13 Couvercle du boîtier
- 14 Écrou hexagonal
- 15 Poignée
- 16 Clé à six pans creux

Adaptateur de ponçage de soudure LK 152

- 17 Écrou à serrage rapide FixTec
- 18 Pierre à profiler
- 19 Levier de serrage
- 20 Bras de ponçage
- 21 Disque abrasif

Adaptateur de polissage BS 50

- 22 Capot de protection avec poignée
- 23 Emmanchement
- 24 Butée parallèle
- 25 Vis de fixation pour butée parallèle et adaptateur



Batteries

26 Batterie li-ion (2,5 Ah ou 5,0 Ah)

27 Touche de déverrouillage batterie

28 Voyant de niveau batterie

Adaptateur de ponçage à bande pour tubes BR 50

29 Levier de serrage pour accouplement rapide

30 Couverture de protection

31 Rouleau d'entraînement avec rondelle de butée

32 Clé à six pans creux

33 Rouleau de déviation avec rondelle de butée

34 Poignée

35 Bascule

Montée sur ressort, pour tension de la bande abrasive.

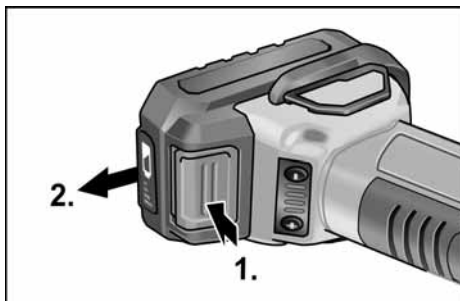
*) non illustré

Instructions d'utilisation**AVERTISSEMENT !***Retirer la batterie de l'appareil avant toute intervention sur l'outil électroportatif.***Avant la mise en service**

Déballer l'unité d'entraînement et les adaptateurs et vérifiez l'intégralité de la livraison et l'absence de dommages dus au transport.

**REMARQUE***Les accumulateurs ne sont pas entièrement chargés à la livraison. Avant la première utilisation, charger entièrement les accumulateurs. Voir à ce sujet la notice d'utilisation du chargeur.***Mise en place/remplacement de la batterie**

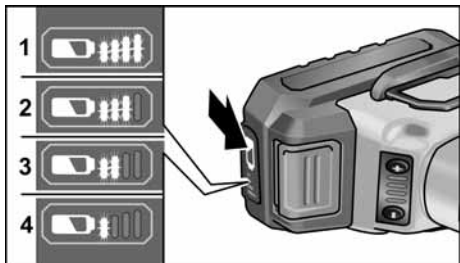
- Insérer la batterie chargée dans l'outil électroportatif jusqu'à emboîtement complet.



- Pour l'extraire, appuyer sur les touches de déverrouillage (1.) puis retirer la batterie (2.).

**PRUDENCE !***Protéger les contacts de la batterie lorsqu'elle n'est pas utilisée. La présence de pièces métalliques libres expose les contacts à un court-circuit ; il en résulte un risque d'explosion et d'incendie !***Niveau de charge de la batterie**

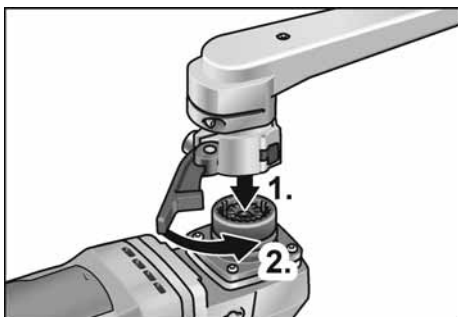
- Appuyer sur la touche pour contrôler le niveau de charge sur les LED du voyant.



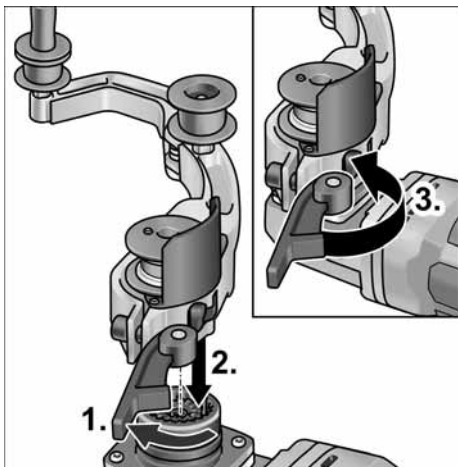
Le voyant s'éteint au bout de 5 secondes. La batterie doit être chargée lorsqu'une LED clignote. Si aucune LED ne s'allume après une pression sur la touche, la batterie est défectueuse et doit être remplacée.

Montage des adaptateurs

- Déposez l'adaptateur souhaité sur une surface de travail plane, en orientant l'accouplement rapide vers le haut.



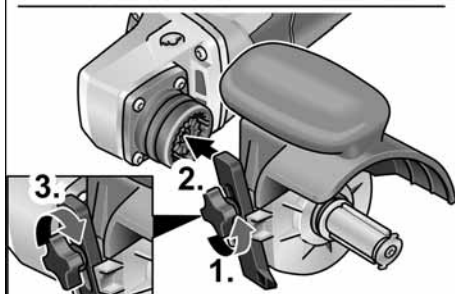
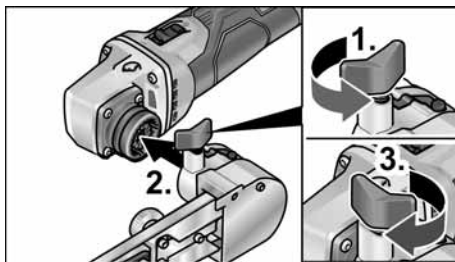
- Montez l'unité d'entraînement dans la position souhaitée par rapport à l'adaptateur et pressez vers le bas jusqu'à ce qu'un clic soit audible (1.).
- Fermez le levier de serrage (2.).



- Ouvrez le levier de serrage sur l'adaptateur (1.).
- Montez l'unité d'entraînement dans la position souhaitée par rapport à l'adaptateur et pressez vers le bas jusqu'à ce qu'un clic soit audible (2.).
- Fermez le levier de serrage (3.).

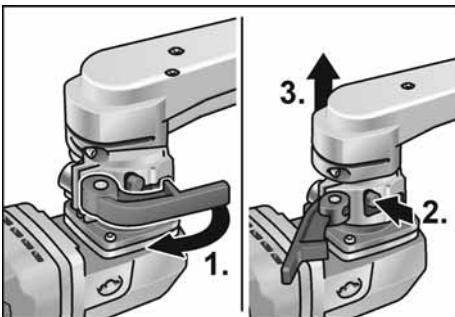
i REMARQUE

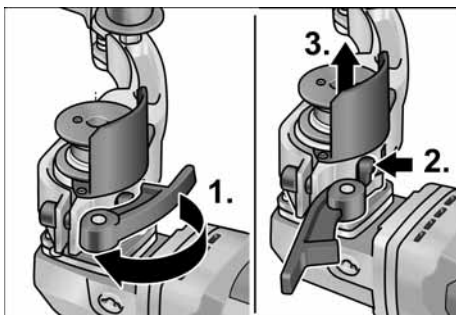
Si l'adaptateur ne s'enclenche pas de manière audible, tourner légèrement la broche de l'outil ou le rouleau d'entraînement de l'adaptateur pour que l'accouplement puisse se faire.



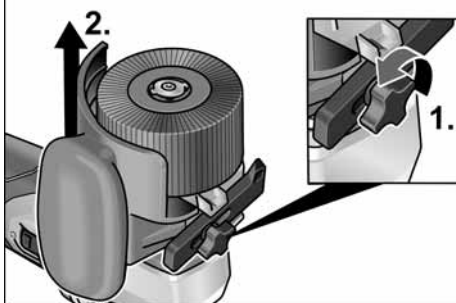
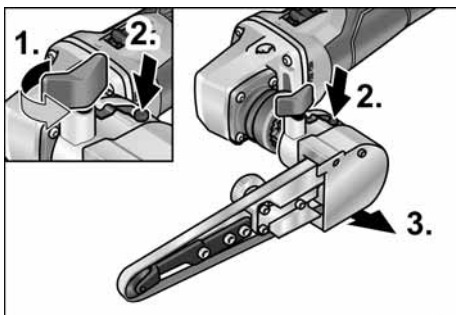
- Desserrez la vis de fixation (1.).
- Placez l'unité d'entraînement sur le couplage rapide (2.).
- Resserrez la vis de blocage (3.).

Démontage des adaptateurs





- Ouvrez le levier de serrage sur l'adaptateur (1.).
- Pressez et maintenez le levier de déverrouillage (2.).
- Retirez l'unité d'entraînement de l'adaptateur (3.).

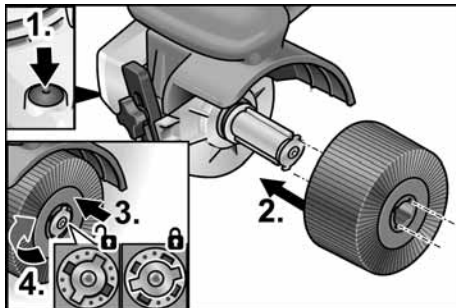


- Desserrez la vis de blocage sur l'adaptateur (1.).
- Appuyez sur le levier de déverrouillage et maintenez-le appuyé (2.).
- Levez l'adaptateur (3.).

Fixer l'outil

Le porte-outil permet un remplacement de l'outil sans accessoires.

- Retirer la batterie.
- Appuyez sur le dispositif de blocage de la broche et maintenez-le appuyé (1.).



- Enfilez l'outil et / ou le porte-outil sur le réceptacle d'outil (géométries concordantes rainure – clavette) (2.).
- Pressez l'outil vers le bas contre la pression du ressort (3.) et tournez dans le sens des aiguilles d'une montre (4.).
Le porte-outil est verrouillé.



REMARQUE

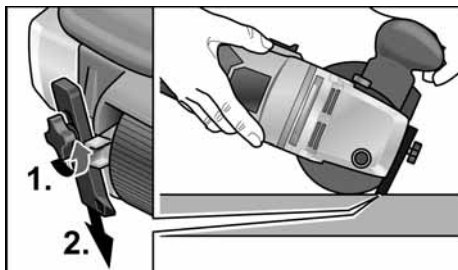
Le logement d'outil a une largeur de 50 mm. Suivant la largeur d'outil, il faut installer plusieurs outils ou compenser les différences de largeur au moyen de bagues d'écartement.
Exemple :

Roue à polir, largeur 50 mm :	1 outil
Disque coton, largeur 10 mm :	4 outils et bagues d'écartement

- Branchez la fiche mâle dans la prise de courant.
- Allumez l'outil électroportatif (sans faire encranger l'interrupteur), puis laissez-le tourner env. 30 secondes. Contrôlez l'absence de balourds et de vibrations.
- Éteignez l'outil électroportatif.

Utilisation de la butée parallèle

La butée parallèle garantit le mouvement rectiligne précis lors de l'usinage de profilés.



- Desserrez la vis de blocage sur la butée parallèle (1.).
- Réglez la butée parallèle (2.).
- Resserrez la vis de blocage.

Consignes de travail pour adaptateur de polissage

PRUDENCE !

Après que vous avez éteint l'appareil, l'outil de meulage continue de tourner brièvement.

Traitement de surfaces planes :

- Tenez l'outil électroportatif fermement, avec les deux mains.

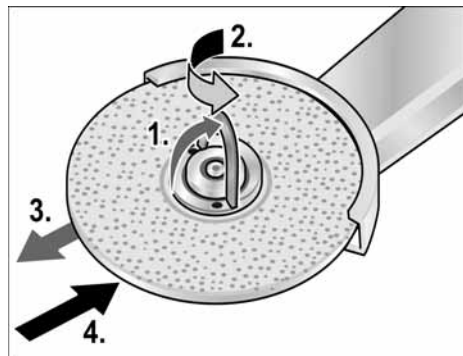
Pour la finition décorative de la surface :



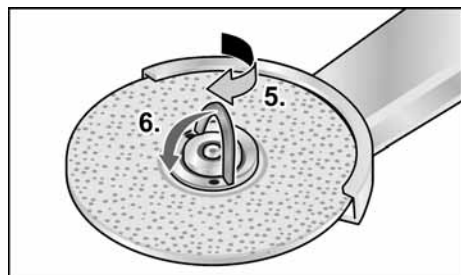
- Posez l'outil électroportatif prudemment sur la surface à traiter et décrivez des mouvements de va-et-vient linéaires.

Adaptateur de ponçage de soudure LK 152

Changer le disque abrasif

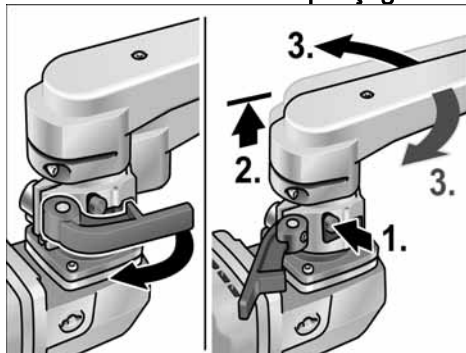


- Retirer la batterie.
- Dégager l'écrou à serrage rapide FixTec.
- Ouvrir le verrou de l'écrou à serrage rapide (1.).
- Tourner l'écrou à serrage rapide dans le sens inverse des aiguilles d'une montre en tenant fermement le disque abrasif (2.).
- Retirer le disque abrasif (3.).
- Placer un nouveau disque abrasif (4.).



- Serrer l'écrou à serrage rapide en le tournant dans le sens des aiguilles d'une montre (5.) et fermer le verrou (6.).

Faire basculer le bras de ponçage



Consignes de travail pour l'adaptateur de ponçage de soudure

⚠ **PRUDENCE !**

Après la mise à l'arrêt, l'outil électroportatif continue encore à fonctionner pendant un instant.



- La ponceuse est particulièrement destinée à un usage dans les endroits difficiles d'accès, tels que les angles intérieurs très aigus dans la construction de garde-corps.
- Ne pas appliquer le disque de meulage sur la pièce à usiner avant que l'appareil n'ait atteint son plein régime.
- Pour obtenir un bon résultat, déplacer le disque de meulage uniformément sur la surface à poncer.
- Ne pas exercer trop de pression.
- Utiliser la pierre à profiler pour obtenir des rayons exacts. Elle permet de pré-profiler le disque abrasif.

- Après la mise à l'arrêt, le disque abrasif continue encore à tourner pendant un instant.

Adaptateur de ponçage à bande BR 50

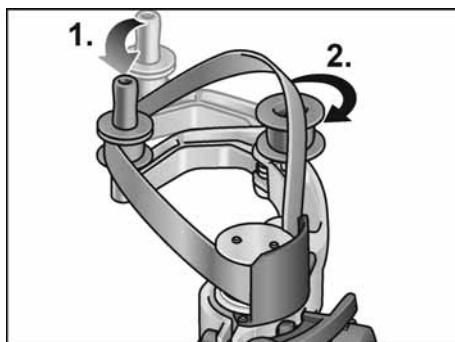
⚠ **AVERTISSEMENT !**

Retirer la batterie de l'appareil avant toute intervention sur l'outil électroportatif.

Monter une bande de ponçage ou la changer

⚠ **PRUDENCE !**

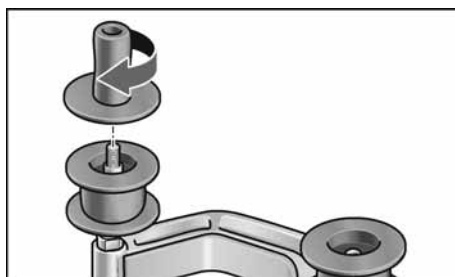
Tenez compte du sens de circulation de la bande ! Le sens de circulation de la bande doit concorder avec la flèche figurant sur la tête du réducteur.



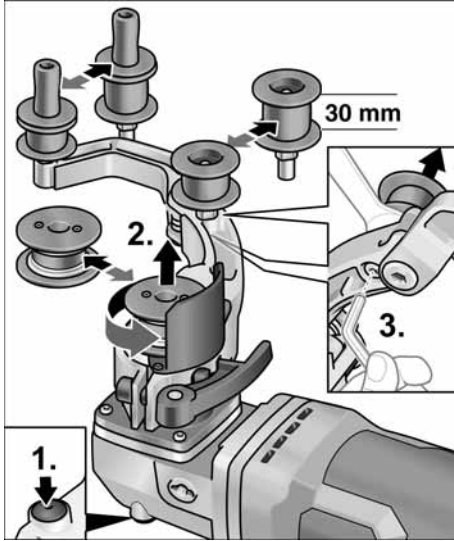
- Retirer la batterie.
- Appuyez sur la bascule en direction de la poulie d'entraînement en caoutchouc, maintenez-la appuyée (1.).
- Enfillez la bande de ponçage sur les poulies (2.).
- Relâchez la bascule.
- Contrôlez que la bande applique entièrement sur les poulies.

Monter la poignée

Mettez la poignée sur le filetage en position.



Changez les rouleaux



Rouleau d'entraînement :

- Appuyez sur le cran d'arrêt de la broche et maintenez-le appuyé (1.).
- Desserrez et retirez le rouleau d'entraînement dans le sens contraire des aiguilles d'une montre (2.).
- Placez le nouveau rouleau d'entraînement et serrez dans le sens des aiguilles d'une montre.
- Relâchez le cran d'arrêt de la broche.

Rouleau de déviation :

- Desserrez la vis avec une clé Allen et retirez le rouleau de déviation (3.).
- Placez et fixez le nouveau rouleau de déviation.

Consignes de travail pour adaptateur de ponçage à bande pour tubes

i REMARQUE

Après que vous avez éteint l'appareil, l'outil de meulage continue de tourner brièvement.

Une ponceuse à bande présente les avantages suivants par rapport à une meule :

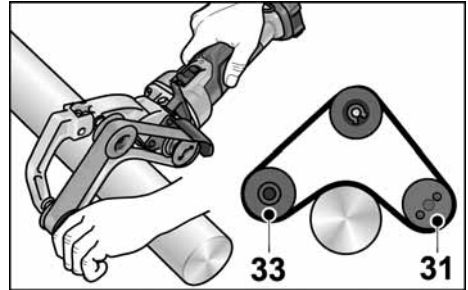
- La surface poncée chauffe peu.
- Finition propre, sans stries.
- Haut rendement d'abrasion.

- Haute productivité vu l'arc important d'enveloppement de la pièce par la bande (selon le diamètre de la pièce).

Poncer :

i REMARQUE

Avant d'allumer la machine et après avoir appliqué la bande contre la pièce, vérifiez que la bande repose sur toute sa surface sur les poulies.



- Le traitement des tuyaux a lieu entre les poulies 31 et 33.
- Pour faire varier l'angle d'enveloppement et le rendement d'abrasion, il suffit de jouer sur la pression d'applique exercée.
- Plus le diamètre du tuyau est petit et plus l'arc d'enveloppement est grand. Cet arc peut atteindre 270°.

Scellement :

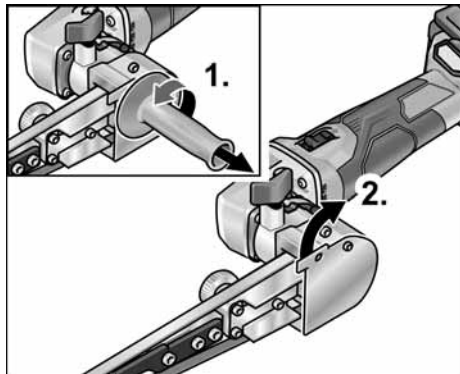
De nombreux fabricants recommandent de sceller avec un aérosol protecteur les surfaces finies de poncer (voir les accessoires Flex pour l'acier inoxydable). Vous trouverez des informations avancées sur les produits du fabricant à l'adresse www.flex-tools.com.

Adaptateur de ponçage à bande BF 140

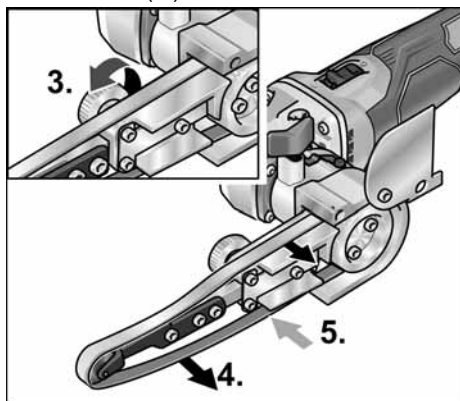
AVERTISSEMENT !

Retirer la batterie de l'appareil avant toute intervention sur l'outil électroportatif.

Monter une bande de ponçage ou la changer



- Retirer la batterie.
- Démontez la poignée (1.).
- Faites pivoter le couvercle du carter sur le côté (2.).

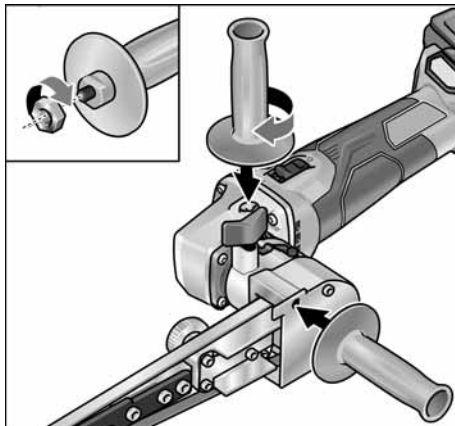


- Tournez la vis excentrique pour détendre le ruban de ponçage (3.).
- Retirez le ruban de ponçage (4.) (option).
- Enfilez un ruban de ponçage neuf au centre du bras de ponçage (5.).
- Tournez la vis excentrique pour tendre le ruban de ponçage.
- Rabattez à nouveau le couvercle contre le carter.

PRUDENCE !

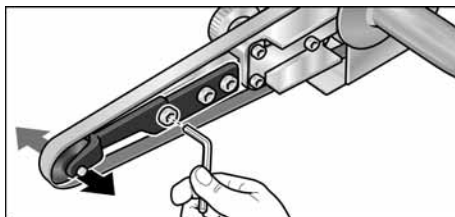
Tenez compte du sens de circulation de la bande ! Le sens de circulation de la bande doit concorder avec la flèche figurant sur la tête du réducteur.

Monter la poignée



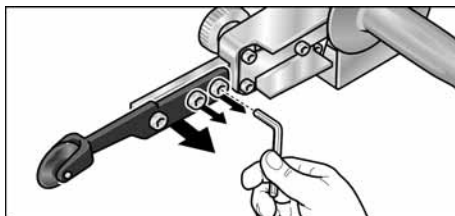
Fixez la poignée supplémentaire sur la position 1 ou 2, dans l'alésage taraudé correspondant.

Régler la circulation du ruban



- Réglez la circulation du ruban à l'aide de la vis la plus à l'avant sur le bras de ponçage. Ruban en circulation, effectuez le réglage de sorte que le ruban circule centré sur le galet d'applique.

Changer le bras de ponçage



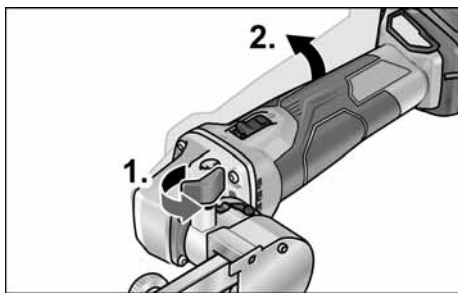
- Pour changer le bras de ponçage, desserrez les trois vis de fixation.
- Retirez le bras de ponçage.
- Fixez le bras de ponçage neuf au moyen des trois vis.

Consignes de travail

i REMARQUE

Après avoir éteint le moteur, l'outil électroportatif continue de tourner brièvement.

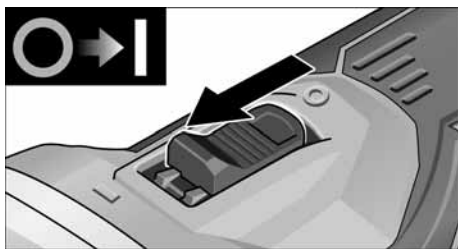
Poncer



- Il est possible d'incliner le bras de ponçage jusqu'à 140° (2.) après avoir desserré la vis de blocage (1.). Ceci permet de mettre la ponceuse à ruban en œuvre aussi sur les surfaces difficilement accessibles telles que p. ex. les surfaces intérieures des tuyauteries.
- Faites varier le rendement de ponçage en jouant sur la pression d'applique. Veillez à ne pas exercer une pression d'applique excessive. Si la pression d'applique est excessive, le ruban de ponçage risque de « dérailler » du galet.

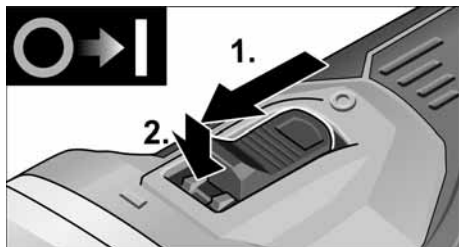
Allumage et extinction

Marche de courte durée, sans activer le cran d'arrêt

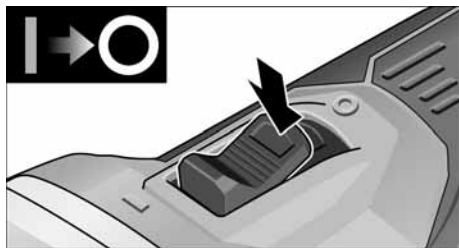


- Poussez l'interrupteur à bascule vers l'avant et maintenez-le en position.
- Pour éteindre, relâchez l'interrupteur à bascule.

Marche permanente avec enclenchage



- Poussez l'interrupteur à bascule vers l'avant (1.) puis appuyez sur sa partie avant (2.).

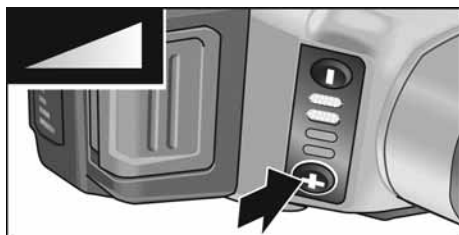


- Pour éteindre l'appareil, appuyez sur la partie arrière de l'interrupteur.

i REMARQUE

Après une coupure de courant, l'appareil ne redémarre pas même s'il se trouvait en position enclenchée.

Présélection de la vitesse



- Pour régler la vitesse de fonctionnement, appuyer sur la touche de contrôle du régime. La vitesse sélectionnée est conservée même si l'outil est arrêté.
- Appuyer doucement sur l'interrupteur : l'outil électroportatif accélère pour atteindre la vitesse présélectionnée.



PRUDENCE !

Risque de blessures si l'outil casse. Utilisez un outil adapté à la tâche à accomplir.

i **REMARQUE**

- Protection contre les surcharges : protège les appareils contre les surcharges.
- Surveillance de la température : en cas de risque de surchauffe, la machine s'arrête.

Maintenance et nettoyage**⚠** **AVERTISSEMENT !**

Retirer la batterie de l'appareil avant toute intervention sur l'outil électroportatif.

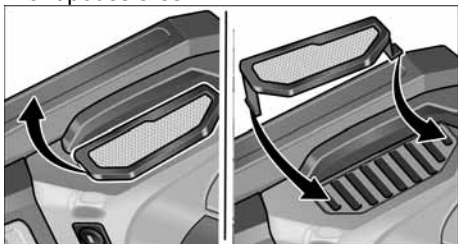
Nettoyage**⚠** **AVERTISSEMENT !**

Lors du travail des métaux dans des conditions d'emploi intensives, de la poussière électroconductrice peut se déposer à l'intérieur du boîtier de la ponceuse. Détérioration de l'isolation protectrice ! Ne raccordez l'appareil qu'à une prise protégée par un disjoncteur différentiel réagissant dès une intensité différentielle de 30 mA.

- Nettoyez régulièrement l'appareil et les ouïes de ventilation.

La fréquence des nettoyages dépend du matériau et de la durée d'utilisation.

- Nettoyez régulièrement l'intérieur du boîtier et le moteur à l'aide d'air comprimé sec.
- Nettoyer régulièrement le filtre antipoussières.



- Retirer le filtre antipoussières et le nettoyer à l'air comprimé sec.

Balais de charbon

L'unité d'entraînement est équipée de charbons de coupure automatique. Une fois que ces charbons ont atteint leur limite d'usure, l'outil électrique s'éteint automatiquement.

i **REMARQUE**

Ne remplacez ces balais que par des pièces d'origine fournies par le fabricant.

En cas d'emploi de pièces d'autres marques, le fabricant déclinera toute obligation au titre du recours en garantie.

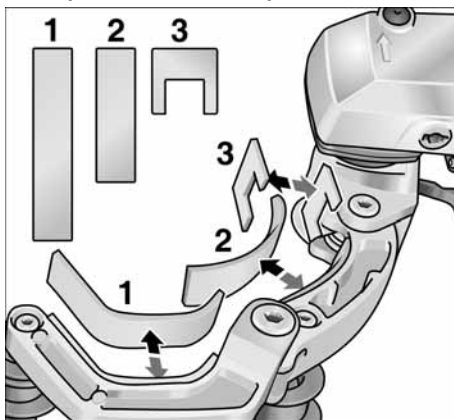
Les ouïes d'entrée d'air situées à l'arrière permettent, pendant l'utilisation, de surveiller les étincelles des balais sur le collecteur. En cas de fortes étincelles des balais, coupez immédiatement l'outil. Remettez l'unité d'entraînement à un atelier de service après-vente autorisé par le fabricant.

Réducteur**i** **REMARQUE**

Pendant la période de garantie, ne dévissez pas les vis situées contre la boîte d'engrenages. En cas de non-respect de cette consigne, le fabricant déclinera toute obligation au titre du recours en garantie.

Réparations

Ne confiez les réparations qu'à un atelier de SAV agréé par le fabricant.

Remplacement des pièces d'usure

Pendant la période de fonctionnement de la ponceuse à bande, la protection en feutre équipant la bascule s'use. Vous pouvez vous procurer les pièces de rechange par le biais du fabricant ou du revendeur.

Pièces de rechange et accessoires

D'autres accessoires, notamment les outils de meulage, figurent dans le catalogue du fabricant.

Vous trouverez des vues éclatées et des listes de pièces de rechange sur notre site Web :

www.flex-tools.com

Consignes pour la mise au rebut

AVERTISSEMENT !

Rendez inutilisables les outils électriques usagés avant leur mise au rebut :

- les outils électriques alimentés par le réseau électrique, en retirant le câble d'alimentation,
- les outils électroportatifs, en retirant la batterie.



Pays de l'UE uniquement
Ne pas jeter pas les outils électroportatifs avec les déchets domestiques !

Conformément à la directive européenne 2012/19/CE visant les appareils électriques et électroniques usagés, et à sa transposition en droit national, les outils électriques ne servant plus devront être collectés séparément et introduits dans un circuit de recyclage respectueux de l'environnement.



Mieux vaut récupérer les matières premières que les jeter à la poubelle.

L'appareil, les accessoires et l'emballage doivent être recyclés d'une manière respectueuse de l'environnement. Les pièces en plastique comportent un marquage pour permettre leur tri avant recyclage.

AVERTISSEMENT !

Ne pas jeter les accus ou batteries dans la poubelle des déchets domestiques ; ne pas les jeter au feu ni dans l'eau. Ne pas tenter d'ouvrir des batteries hors d'usage.

Pays de l'UE uniquement : Conformément à la directive 2006/66/CE, les accumulateurs/batteries défectueux ou épuisés doivent être recyclés.



REMARQUE

Pour connaître les possibilités de mise au rebut, consulter un revendeur spécialisé !

Conformité CE

Nous déclarons sous notre responsabilité exclusive que le produit décrit à la rubrique « Données techniques » se conforme aux normes ou aux documents normatifs suivants :

EN 60745 / EN 62841 conformément aux dispositions énoncées dans les directives 2014/30/UE, 2006/42/CE, 2011/65/UE.

Responsables de la documentation technique :

FLEX-Elektrowerkzeuge GmbH, R & D
Bahnhofstrasse 15, D-71711 Steinheim/Murr



Peter Lameli
Technical Head

Klaus Peter Weinper
Head of Quality
Department (QD)

15/12/2020

FLEX-Elektrowerkzeuge GmbH
Bahnhofstrasse 15, D-71711 Steinheim/Murr

Exclusion de responsabilité

Le fabricant et son représentant ne pourront être tenus responsables des dommages et du bénéfice perdu en raison d'une interruption du fonctionnement de l'affaire, provoqués par le produit ou par l'impossibilité de l'utiliser.

Le fabricant et son représentant ne pourront être tenus responsables des dommages provoqués par une utilisation inexperte du produit ou par son utilisation en association avec les produits d'autres fabricants.

Indice

Simboli utilizzati	62
Simboli sull'apparecchio	62
Per la vostra sicurezza	62
Rumore e vibrazione	69
Dati tecnici	70
Guida rapida	71
Istruzioni per l'uso	72
Manutenzione e cura	79
Istruzioni per la rottamazione e lo smaltimento	80
Conformità C E	81
Esclusione della responsabilità	81

Simboli utilizzati

PERICOLO!

Indica un pericolo imminente.
In caso d'inosservanza dell'avvertenza, pericolo di morte o di ferite gravi.

PRUDENZA!

Indica una situazione eventualmente pericolosa. In caso d'inosservanza dell'avviso, pericolo di ferite o danni materiali.

AVVISO

Indica consigli per l'impiego ed informazioni importanti.

Simboli sull'apparecchio



Prima della messa in funzione leggere le istruzioni per l'uso!



Indossare occhiali protettivi!



Avvertenza per lo smaltimento dell'apparecchio dismesso (vedi pagina 80)!

Per la vostra sicurezza



PERICOLO!

Prima di usare la smerigliatrice angolare, leggere e comportarsi secondo:

- queste istruzioni per l'uso,
- le «Istruzioni di sicurezza generali» per l'uso di elettrotensili, nell'accluso fascicolo (Scritti N°: 315.915),
- le regole e le norme per la prevenzione degli infortuni vigenti nel luogo d'impiego.

Questa smerigliatrice angolare è costruita secondo l'attuale stato della tecnica e le regole tecniche di sicurezza riconosciute. Tuttavia nel suo impiego possono derivare pericoli per l'incolumità e la vita dell'utilizzatore e di terzi, nonché danni alla macchina o ad altri beni materiali. La smerigliatrice angolare deve essere impiegata solo

- per l'uso regolare previsto,
- in perfetto stato tecnico di sicurezza.

Eliminare immediatamente i guasti che pregiudicano la sicurezza.

Uso regolare

L'unità di azionamento BME 18.0-EC deve essere utilizzata esclusivamente per l'azionamento degli attacchi descritti di seguito.

Con la testa di levigatura per cordoni di saldatura ad angolo LK 152, l'elettrotensile è destinato

- all'impiego professionale nell'industria e nell'artigianato,
- per la molatura di cordoni di saldatura soprattutto in punti difficilmente accessibili nel settore ringhiere e corrimano, all'impiego con dischi di levigatura e accessori indicati in questo manuale o consigliati dal produttore

Con l'attacco per satinatura BS 50 l'elettrotensile è destinato

- all'impiego professionale nell'industria e nell'artigianato,
- alla lavorazione di superfici, come ad es. satinatura, strutturazione, lucidatura, spazzolatura, lisciatura, disossidazione o sbavatura di acciaio, acciaio inox e metalli non ferrosi,
- all'impiego con gli utensili previsti dal costruttore per questa macchina.

È vietata la lavorazione di superfici di legno.

Con l'attacco per smerigliatura a nastro BR 50 l'elettrotensile è destinato

- all'impiego professionale nell'industria e nell'artigianato,
- per la finitura di tubi in acciaio inox elementi di ringhiere circolari,
- per smerigliare profilati ad asta circolari, nonché tubi in generale,
- per l'impiego con nastri abrasivi ed accessori indicati in queste istruzioni per l'uso o consigliati dal produttore.

Con la testa di levigatura a nastro BF 140 l'elettrotensile è destinato

- all'impiego professionale nell'industria e nell'artigianato,
- alla levigatura e alla lucidatura di superfici metalliche in punti difficilmente accessibili,
- per l'impiego con nastri abrasivi ed accessori indicati in queste istruzioni per l'uso o consigliati dal produttore.

Avvertenze di sicurezza per l'elettrotensile con testa di levigatura per cordoni di saldatura ad angolo

PERICOLO!

Leggere tutte le avvertenze di sicurezza e le istruzioni. Omissioni nel rispetto delle avvertenze di sicurezza e delle istruzioni possono comportare scosse elettriche, incendio e/o lesioni gravi. Conservare per l'uso futuro tutte le avvertenze di sicurezza ed istruzioni.

- Usare questo elettrotensile come levigatrice. Osservare tutte le istruzioni di sicurezza, indicazioni, illustrazioni e dati consegnati con l'apparecchio. In caso di mancata osservanza delle istruzioni seguenti, possibilità di scossa elettrica, incendio e/o lesioni gravi.
- Questo elettrotensile non è idoneo per la smerigliatura con carta abrasiva, per lavori con spazzole metalliche, per lucidare e troncare. Gli impieghi, per i quali l'elettrotensile non è previsto, possono causare pericoli e lesioni.
- Non usare accessori, che non siano stati espressamente previsti e raccomandati dal costruttore per questo elettrotensile. Il solo fatto che l'accessorio può essere fissato a questo elettrotensile non garantisce un uso sicuro.
- Il numero di giri consentito dell'utensile montato deve essere come minimo uguale al numero di giri massimo indicato sull'elettrotensile. L'accessorio che gira ad una velocità superiore a quella consentita può frantumarsi ed essere proiettato tutt'intorno.
- Il diametro esterno e lo spessore dell'utensile montato devono corrispondere alle dimensioni indicate dell'elettrotensile. Gli utensili con caratteristiche sbagliate non possono essere schermati o controllati adeguatamente.
- Dischi abrasivi, mole a tazza o altri accessori devono essere esattamente adatti al mandrino portamola di questo elettrotensile. Gli utensili non esattamente adatti al mandrino portamola dell'elettrotensile girano in modo irregolare, vibrano fortemente e possono causare la perdita del controllo.
- Non impiegare utensili danneggiati. Prima di ogni uso controllare l'eventuale presenza di scheggiature ed incrinature sugli utensili, e di incrinature, usura o forte logorio delle mole a tazza. In caso di caduta dell'elettrotensile o dell'utensile, controllare se hanno subito danni, o montare un utensile di lavoro privo di danni. Dopo avere controllato e montato l'utensile di lavoro, allontanare le persone che sono nelle vicinanze dal piano di rotazione dell'utensile e fare girare l'apparecchio per un minuto al massimo numero di giri. In questo tempo di prova, gli utensili montati che presentano danni per lo più si rompono.
- Indossare l'equipaggiamento protettivo personale. A seconda dell'impiego, usare la protezione integrale per il viso, la protezione per gli occhi oppure occhiali protettivi. Se necessario, indossare la maschera antipolvere, la protezione per l'udito, guanti protettivi o il grembiule speciale, che impedisce il contatto con piccole particelle di abrasivo e di materiale. Gli occhi devono essere protetti contro corpi estranei volanti, che hanno origine in diversi impieghi. La

maschera antipolvere o maschera di respirazione deve filtrare la polvere che si sviluppa durante l'impiego. In caso di lunga esposizione a forte rumore, vi è la possibilità di danni all'udito.

- **In presenza di altre persone, prestare attenzione alla loro distanza di sicurezza dalla vostra zona di lavoro. Chiunque entri nella zona di lavoro deve indossare l'equipaggiamento protettivo personale.** Frammenti di materiale lavorato o di utensili montati che si rompono possono essere proiettati e causare anche lesioni all'esterno dell'area di lavoro diretta.
- **Non deporre mai l'elettro utensile, prima che l'utensile montato sia completamente fermo.** L'utensile montato in rotazione può entrare in contatto con la superficie di appoggio, causando così la perdita del vostro controllo sull'elettro utensile.
- **Non tenere l'elettro utensile in funzione durante il trasporto.** A causa del contatto accidentale con l'utensile in rotazione il vostro abbigliamento s'impiglia nell'utensile e così lo avvicina e lo fa penetrare nel vostro corpo.
- **Pulire regolarmente le fessure di ventilazione dell'elettro utensile.** La ventola del motore attira la polvere nella carcassa, ed un forte accumulo di polvere metallica può causare pericoli elettrici.
- **Non usare l'elettro utensile in prossimità di materiali infiammabili.** Le scintille possono incendiare questi materiali.
- **Non usare utensili montati, che richiedono l'impiego di refrigeranti liquidi.** L'impiego di acqua o di altri liquidi di raffreddamento può causare una scossa elettrica.

Avvertenze di sicurezza speciali per la levigatura

- **Usare esclusivamente mole approvate per questo elettro utensile e la cuffia di protezione prevista per queste mole.** Le mole non previste per questo elettro utensile non possono essere adeguatamente schermate e perciò non sono sicure.
- **Usare le mole solo per le possibilità d'impiego raccomandate.** Ad esempio non eseguire mai levigature con la

superficie laterale di un disco per levigatura diamantato. I dischi per levigatura diamantati sono concepiti per l'asportazione di materiale con il lato inferiore del disco. L'effetto di forza laterale su questi corpi abrasivi può provocarne la rottura.

- **Usare sempre flange di serraggio prive di danni, della grandezza e forma adatte all'utensile prescelto.** Le flange adatte supportano l'utensile riducendo così il pericolo della sua rottura.
- **Non utilizzare utensili consumati di elettro utensili più grandi.** Utensili per elettro utensili più grandi non sono previsti per le maggiori velocità di rotazione degli elettro utensili più piccoli e possono rompersi.

Avvertenze di sicurezza per l'elettro utensile con attacco per satinatura



PERICOLO!

Leggere tutte le avvertenze di sicurezza e le istruzioni. Omissioni nel rispetto delle avvertenze di sicurezza e delle istruzioni possono comportare scosse elettriche, incendio e/o lesioni gravi. **Conservare per l'uso futuro tutte le avvertenze di sicurezza ed istruzioni.**

Avvertenze di sicurezza comuni alla lucidatura e ai lavori con spazzole in filo metallico

- **Usare questo elettro utensile come lucidatrice e come per lavori con spazzole in filo metallico. Osservare tutte le istruzioni di sicurezza, indicazioni, illustrazioni e dati consegnati con l'apparecchio.** In caso di mancata osservanza delle istruzioni seguenti, possibilità di scossa elettrica, incendio e/o lesioni gravi.
- **Questo elettro utensile non è idoneo per lavori di levigatura e troncatura.** Gli impieghi, per i quali l'elettro utensile non è previsto, possono causare pericoli e lesioni.
- **Non usare accessori, che non siano stati espressamente previsti e raccomandati dal costruttore per questo elettro utensile.**

- Il solo fatto che l'accessorio può essere fissato a questo elettrotensile non garantisce un uso sicuro.
- **Il numero di giri consentito dell'utensile montato deve essere come minimo uguale al numero di giri massimo indicato sull'elettrotensile.** L'accessorio che gira ad una velocità superiore a quella consentita può frantumarsi ed essere proiettato tutt'intorno.
 - **Il diametro esterno e lo spessore dell'utensile montato devono corrispondere alle dimensioni indicate dell'elettrotensile.** Gli utensili con caratteristiche sbagliate non possono essere schermati o controllati adeguatamente.
 - **Accessori con filetto riportato devono essere adatti in modo preciso alla filettatura dell'alberino.** Negli accessori che vengono montati tramite flangia, il diametro del foro dell'accessorio deve corrispondere al diametro di alloggiamento della flangia. Accessori che non vengono fissati in modo preciso all'elettrotensile non ruotano in modo uniforme, vibrano molto forte e possono provocare la perdita del controllo.
 - **Non impiegare utensili danneggiati.** Prima di ogni utilizzo controllare i portautensili e gli accessori ed accertarsi che sui dischi abrasivi non vi siano scheggiature o crepature, che il platorello non sia soggetto ad incrinature, crepature o forte usura e che le spazzole metalliche non abbiano fili metallici allentati oppure rotti. In caso di caduta dell'elettrotensile o dell'utensile, controllare se hanno subito danni, o montare un utensile di lavoro privo di danni. Dopo avere controllato e montato l'utensile di lavoro, allontanare le persone che sono nelle vicinanze dal piano di rotazione dell'utensile e fare girare l'apparecchio per un minuto al massimo numero di giri. In questo tempo di prova, gli utensili montati che presentano danni per lo più si rompono.
 - **Indossare l'equipaggiamento protettivo personale. A seconda dell'impiego, usare la protezione integrale per il viso, la protezione per gli occhi oppure occhiali protettivi.**
Se necessario, indossare la maschera antipolvere, la protezione per l'udito, guanti protettivi o il grembiule speciale, che impedisce il contatto con piccole particelle di abrasivo e di materiale. Gli occhi devono essere protetti contro corpi estranei volanti, che hanno origine in diversi impieghi. La maschera antipolvere o maschera di respirazione deve filtrare la polvere che si sviluppa durante l'impiego. In caso di lunga esposizione a forte rumore, vi è la possibilità di danni all'udito.
 - **In presenza di altre persone, prestare attenzione alla loro distanza di sicurezza dalla vostra zona di lavoro.** Chiunque entri nella zona di lavoro deve indossare l'equipaggiamento protettivo personale. Frammenti di materiale lavorato o di utensili montati che si rompono possono essere proiettati e causare anche lesioni all'esterno dell'area di lavoro diretta.
 - **Reggere l'elettrotensile solo dalle superfici d'impugnatura isolate, poiché la superficie di lucidatura può incontrare il proprio cavo di allacciamento.** Il danneggiamento di una linea elettrica sotto tensione può mettere sotto tensione le parti metalliche dell'elettrotensile e provocare una scossa elettrica.
 - **Tenere il cavo di alimentazione lontano da utensili montati in rotazione.** In caso di perdita del controllo dell'apparecchio, il cavo di alimentazione potrebbe essere troncato oppure potrebbe avvolgersi sull'utensile in rotazione avvicinandolo così alla vostra mano oppure al braccio.
 - **Non deporre mai l'elettrotensile, prima che l'utensile montato sia completamente fermo.** L'utensile montato in rotazione può entrare in contatto con la superficie di appoggio, causando così la perdita del vostro controllo sull'elettrotensile.

- **Non tenere l'elettrotensile in funzione durante il trasporto.** A causa del contatto accidentale con l'utensile in rotazione il vostro abbigliamento s'impiglia nell'utensile e così lo avvicina e lo fa penetrare nel vostro corpo.
- **Pulire regolarmente le fessure di ventilazione dell'elettrotensile.** La ventola del motore attira la polvere nella carcassa, ed un forte accumulo di polvere metallica può causare pericoli elettrici.
- **Non usare l'elettrotensile in prossimità di materiali infiammabili.** Le scintille possono incendiare questi materiali.
- **Non usare utensili montati, che richiedono l'impiego di refrigeranti liquidi.** L'impiego di acqua o di altri liquidi di raffreddamento può causare una scossa elettrica.

Contraccolpo e corrispondenti istruzioni di sicurezza

Il contraccolpo è l'improvvisa reazione di un utensile montato in rotazione che s'incestra o si blocca, come disco abrasivo, mola a tazza, spazzola metallica ecc. L'incestrarsi o bloccarsi provoca un arresto improvviso dell'utensile in rotazione. A causa di ciò un elettrotensile, che non è mantenuto saldamente, subisce nel punto di arresto un'accelerazione nel senso di rotazione contrario a quello dell'utensile montato.

Se ad es. una mola s'inceppa o incastra nel pezzo, il bordo della mola immersa nel pezzo può restare incastrato e provocare così la rottura della mola o oppure un contraccolpo. La mola si avvicina in tal caso all'operatore o si allontana da lui, a seconda del senso di rotazione della mola nel punto di arresto. In tal caso le mole possono anche rompersi.

Un contraccolpo è la conseguenza di un uso errato o imperfetto dell'elettrotensile. Esso può essere impedito per mezzo di idonee precauzioni, come in seguito descritto.

- **Afferrare saldamente l'elettrotensile e assumere con il corpo e le braccia una posizione, nella quale sia possibile intercettare le forze di contraccolpo.** Se disponibile, usare sempre l'impugnatura supplementare, al fine di avere il massimo controllo possibile sulle forze di contraccolpo o sulle coppie di reazione durante l'accelerazione. Attraverso idonee precauzioni, l'operatore riesce a controllare le forze di contraccolpo e di reazione.
- **Non avvicinare mai la mano agli utensili in rotazione.** In caso di contraccolpo l'utensile impiegato può raggiungere la mano.
- **Evitare con il proprio corpo la zona, verso la quale l'elettrotensile si muove in caso di un contraccolpo.** Il contraccolpo spinge l'elettrotensile in direzione opposta al senso di rotazione della mola nel punto di arresto.
- **Lavorare con precauzione particolare negli angoli, sugli spigoli vivi, ecc. Impedire il rimbalzo o il bloccarsi dell'utensile montato sulla superficie lavorata.** L'utensile in rotazione tende ad incastrarsi in prossimità di angoli, spigoli acuti oppure in caso di rimbalzo. Questo provoca una perdita di controllo oppure un contraccolpo.
- **Non impiegare lame per seghe a catena o lame per sega dentate.** Questi utensili provocano spesso in contraccolpo o la perdita di controllo sull'elettrotensile.

Avvertenze di sicurezza speciali per la smerigliatura con carta vetrata

- **Non usare fogli abrasivi sovradimensionati, ma seguire le indicazioni del produttore sulla dimensione del foglio abrasivo.** I fogli abrasivi che superano la grandezza del platorello possono provocare lesioni e condurre al bloccaggio, allo strappo del foglio abrasivo oppure al contraccolpo.

Avvertenze di sicurezza speciali per la lucidatura

- Evitare la presenza di parti sciolte delle cuffie per lucidare, specialmente i lacci di fissaggio. Sistemare nell'interno o tagliare i lacci di fissaggio. I lacci di fissaggio sciolti durante la rotazione del disco possono colpire le dita o impigliarsi nel pezzo.

Avvertenze di sicurezza speciali per lavori con spazzole metalliche

- Considerare che la spazzola metallica perde pezzetti di filo metallico anche durante l'uso normale.
Non sovraccaricare i fili metallici con una pressione di spinta eccessiva. I pezzi di filo metallico proiettati possono penetrare molto facilmente attraverso vestiti sottili e/o la pelle.
- Se è raccomandata una cuffia di protezione, evitare che la cuffia di protezione e la spazzola metallica entrino in contatto. A causa della pressione di spinta e delle forze centrifughe il diametro di dischi e spazzole a tazza può aumentare.

Avvertenze di sicurezza per l'elettrotensile con attacco per smerigliatura a nastro per tubi



PERICOLO!

Leggere tutte le avvertenze di sicurezza e le istruzioni. Omissioni nel rispetto delle avvertenze di sicurezza e delle istruzioni possono comportare scosse elettriche, incendio e/o lesioni gravi. Conservare per l'uso futuro tutte le avvertenze di sicurezza ed istruzioni.

- Usare l'elettrotensile solo per l'abrasione a secco. La penetrazione di acqua in un elettrotensile aumenta il rischio di una scossa elettrica.
- Tenere l'apparecchio sulle superfici di presa isolate, poiché il nastro abrasivo può danneggiare il proprio cavo di rete. Il danneggiamento di una linea elettrica sotto tensione può mettere sotto tensione le parti metalliche dell'elettrotensile e provocare una scossa elettrica.
- Non usare l'elettrotensile se il cavo è danneggiato. Non toccare il cavo danneggiato e, se il cavo subisce danni durante il lavoro, estrarre la spina di rete. Il cavo danneggiato aumenta il rischio di una scossa elettrica.
- Usare l'elettrotensile solo per l'abrasione a secco. La penetrazione di acqua in un elettrotensile aumenta il rischio di una scossa elettrica.
- Durante il lavoro guidare l'elettrotensile con entrambe le mani. L'impugnatura deve essere montata! Accendere la macchina solo quando entrambe le mani sono in posizione di presa.
- Non avvicinare le mani al nastro abrasivo in movimento. Nella zona dei rulli di rinvio sussiste pericolo di ferite da schiacciamento. A causa del funzionamento e della flessibilità garantita dell'apparecchio, questi punti di pericolo non possono essere completamente coperti.
- Lo sviluppo di polvere da materiali, come vernici contenenti piombo, alcuni tipi di legno, minerali e metalli può rappresentare un pericolo per l'operatore o per le persone che si trovano nelle vicinanze. La respirazione oppure il contatto con queste polveri possono causare malattie delle vie respiratorie e/o reazioni allergiche.
 - Provvedere ad una buona ventilazione del posto di lavoro!
 - Se possibile, utilizzare un'aspirazione delle polveri esterna.
 - Si raccomanda l'impiego di una maschera di respirazione con classe di filtro P2.
- Non lavorare materiali, che possono liberare sostanze dannose per la salute (per es. amianto).
- Non rettificare, né troncare mai metalli leggeri, il cui contenuto di magnesio sia superiore all'80%. Pericolo d'incendio!
- Gli apparecchi utilizzati all'aperto, o che sono esposti a polveri metalliche estreme, devono essere collegati tramite un interruttore differenziale (corrente di scatto massimo 30 mA). Non usare nastri abrasivi usurati, che presentano strappi o sono

molto danneggiati. I nastri abrasivi danneggiati possono strapparsi, essere proiettati, colpire e provocare lesioni a qualcuno.

- Prima dell'uso controllare il corretto montaggio ed il fissaggio degli utensili da rettifica. Accendere l'apparecchio senza carico per 30 secondi!
- Interrompere immediatamente questa prova di funzionamento se si manifestano vibrazioni notevoli o si accertano altri danni. Controllare la macchina per accertare la causa.
- Non caricare eccessivamente l'elettro-utensile fino a provocare il suo arresto o lo slittamento del nastro abrasivo.
- Prima di deporre l'elettro-utensile, spegnerlo ed attendere che sia fermo.
- Non bloccare mai l'elettro-utensile in una morsa.
- Passare sempre il cavo di alimentazione dall'elettro-utensile verso dietro.
- Bloccare il pezzo da lavorare, se non è già fissato o non è ben fermo grazie al peso proprio.
- Conservare e manipolare gli utensili da rettifica secondo le istruzioni del produttore.
- **Quando si eseguono lavori, durante i quali l'utensile montato potrebbe toccare linee elettriche nascoste oppure il suo stesso cavo di alimentazione, afferrare l'elettro-utensile solo sulle superfici di presa isolate.** Il contatto con una linea elettrica sotto tensione può mettere sotto tensione anche le parti metalliche dell'elettro-utensile e provocare una scossa elettrica.

Avvertenze di sicurezza per l'elettro-utensile con testa di levigatura a nastro

PERICOLO!

Leggere tutte le avvertenze di sicurezza e le istruzioni. Omissioni nel rispetto delle avvertenze di sicurezza e delle istruzioni possono comportare scosse elettriche, incendio e/o lesioni gravi. **Conservare per l'uso futuro tutte le avvertenze di sicurezza ed istruzioni.**

- **Tenere l'apparecchio sulle superfici di presa isolate, poiché il nastro abrasivo può danneggiare il proprio cavo di rete.** Il danneggiamento di una linea elettrica sotto tensione può mettere sotto tensione le parti metalliche dell'elettro-utensile e provocare una scossa elettrica.
- **Non usare l'elettro-utensile se il cavo è danneggiato. Non toccare il cavo danneggiato e, se il cavo subisce danni durante il lavoro, estrarre la spina di rete.** Il cavo danneggiato aumenta il rischio di una scossa elettrica.
- **Usare l'elettro-utensile solo per l'abrasione a secco.** La penetrazione di acqua in un elettro-utensile aumenta il rischio di una scossa elettrica.
- **Durante il lavoro guidare l'elettro-utensile con entrambe le mani.** L'impugnatura deve essere montata! Accendere la macchina solo quando entrambe le mani sono in posizione di presa.
- **Non avvicinare le mani al nastro abrasivo in movimento. Nella zona dei rulli di rinvio sussiste pericolo di ferite da schiacciamento.** A causa del funzionamento e della flessibilità garantita dell'apparecchio, questi punti di pericolo non possono essere completamente coperti.
- **Lo sviluppo di polvere da materiali, come vernici contenenti piombo, alcuni tipi di legno, minerali e metalli può rappresentare un pericolo per l'operatore o per le persone che si trovano nelle vicinanze.** La respirazione oppure il contatto con queste polveri possono causare malattie delle vie respiratorie e/o reazioni allergiche.
 - Provvedere ad una buona ventilazione del posto di lavoro!
 - Se possibile, utilizzare un'aspirazione delle polveri esterna.
 - Si raccomanda l'impiego di una maschera di respirazione con classe di filtro P2.
- Non lavorare materiali, che possono liberare sostanze dannose per la salute (per es. amianto).
- Non rettificare, né troncare mai metalli leggeri, il cui contenuto di magnesio sia superiore all' 80%. Pericolo d'incendio!

- Gli apparecchi utilizzati all'aperto, o che sono esposti a polveri metalliche estreme, devono essere collegati tramite un interruttore differenziale (corrente di scatto massimo 30 mA). Non usare nastri abrasivi usurati, che presentano strappi o sono molto danneggiati. I nastri abrasivi danneggiati possono strapparsi, essere proiettati, colpire e provocare lesioni a qualcuno.
- Prima dell'uso controllare il corretto montaggio ed il fissaggio degli utensili da rettifica. Accendere l'apparecchio senza carico per 30 secondi!
- Interrompere immediatamente questa prova di funzionamento se si manifestano vibrazioni notevoli o si accertano altri danni. Controllare la macchina per accertare la causa.
- Non sovraccaricare l'elettrotensile fino al punto di causarne l'arresto o lo slittamento del nastro di levigatura.
- Prima di deporre l'elettrotensile, spegnerlo ed attendere che sia fermo.
- Non bloccare mai l'elettrotensile in una morsa.
- Passare sempre il cavo di alimentazione dall'elettrotensile verso dietro.
- Bloccare il pezzo da lavorare, se non è già fissato o non è ben fermo grazie al peso proprio.
- Conservare e manipolare gli utensili da rettifica secondo le istruzioni del produttore.
- **Quando si eseguono lavori, durante i quali l'utensile montato potrebbe toccare linee elettriche nascoste oppure il suo stesso cavo di alimentazione, afferrare l'elettrotensile solo sulle superfici di presa isolate.** Il contatto con una linea elettrica sotto tensione può mettere sotto tensione anche le parti metalliche dell'elettrotensile e provocare una scossa elettrica.

Ulteriori avvertenze di sicurezza

- Usare solo cavi di prolunga autorizzati per l'esterno.
- Per contraddistinguere l'apparecchio usare solo targhette adesive.
Non praticare fori nella carcassa.
- La tensione nominale e l'indicazione di tensione sulla targhetta d'identificazione devono coincidere.

Rumore e vibrazione



AVVISO

I valori per il livello di rumore stimato A ed i valori totali di vibrazione risultano dalla tabella «Dati tecnici».

I valori di rumore e vibrazione sono stati rilevati secondo EN 60745.



PRUDENZA!

I valori di misura indicati sono validi solo per apparecchi nuovi. Nell'impiego quotidiano i valori di rumore e vibrazione cambiano.



AVVISO

Il livello di vibrazioni indicato in queste istruzioni è stato misurato conformemente ad un procedimento di misura standardizzato in EN 60745 / EN 62841 e può essere utilizzato per il confronto tra elettrotensili. Esso è idoneo anche per una valutazione temporanea della sollecitazione da vibrazioni. Il livello di vibrazioni indicato rappresenta gli impieghi principali dell'elettrotensile.

Se tuttavia l'elettrotensile viene impiegato per altri usi, con diverso utensile montato o manutenzione insufficiente, il livello di vibrazioni può differire. Questo può aumentare notevolmente la sollecitazione da vibrazioni per tutta la durata del lavoro. Per un'esatta stima della sollecitazione da vibrazioni si devono considerare anche i tempi, nei quali l'apparecchio è spento oppure è in funzione, ma non è effettivamente impiegato. Questo può ridurre notevolmente la sollecitazione da vibrazioni per tutto il periodo di lavoro. Per proteggere l'operatore dall'effetto delle vibrazioni, stabilire misure di sicurezza aggiuntive, come ad esempio: manutenzione dell'elettrotensile e degli utensili impiegati, riscaldamento delle mani, organizzazione delle procedure di lavoro.



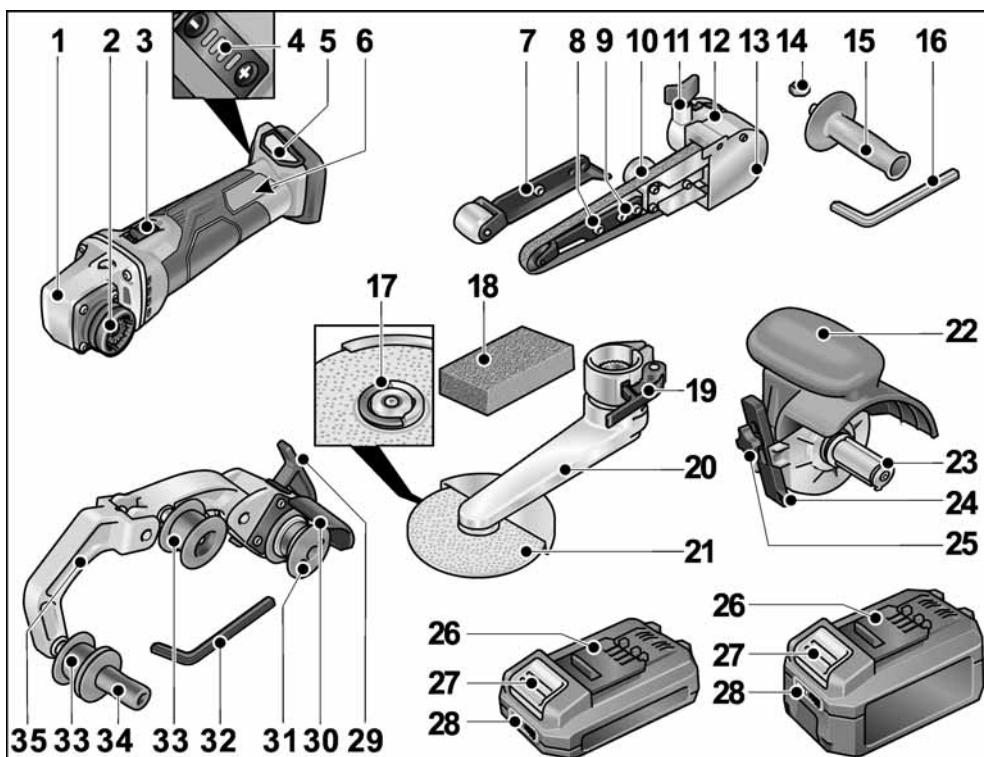
PRUDENZA!

In caso di pressione acustica superiore a 85 dB(A) indossare la protezione acustica.

Dati tecnici

Tipo di apparecchio		Levigatrice per cordoni di saldatura ad angolo BME 18.0-EC + LK 152	Levigatrice a nastro per tubi BME 18.0-EC + BR 50	Satinatrice BME 18.0-EC + BS 50	Levigatrice a nastro BME 18.0-EC + BF 140
Combinazione per ordinazioni	Elettro-utensile base	BME 18.0-EC			
	Testa	LK 152	BR 50	BS 50	BF 140
Tensione nominale	V	18			
Batteria	Ah	AP 18.0/2,5 AP 18.0/5,0			
Numero giri a vuoto	min ⁻¹	1 - 2125 2 - 2990 3 - 3850 4 - 4700	1 - 1700 2 - 2390 3 - 3080 4 - 3760		
Portautensile	mm	M14	-	19	-
∅ max. utensile	mm	152	-	125	-
Larghezza utensile max.	mm	6	-	50	-
Dimensioni nastro (lunghezza x larghezza)	mm	-	533 x 4-30	-	533 x 4-9
Velocità nastro	m/s	-	1 - 3,5 2 - 5,0 3 - 6,4 4 - 7,8	-	1 - 3,5 2 - 5,0 3 - 6,4 4 - 7,8
Peso secondo la "EPTA-procedure 1/2003"					
Peso senza batteria	kg	2,9	2,7	2,3	2,6
Peso batteria	kg	0,42			
	kg	0,72			
Livello rumore stimato A conforme alla norma EN 60745 / EN 62841 (vedi "Rumore e vibrazione"):					
Livello di pressione acustica L _{pA}	dB(A)	79	75		
Livello di potenza acustica L _{WA}	dB(A)	90	86		
Insicurezza K	db	3			
Valore totale di vibrazione conforme alla norma EN 60745 / EN 62841 (vedi "Rumore e vibrazione"):					
Valore emissioni a _h per satinatura di superfici metalliche	m/s ²	-	-	3,5	-
Valore emissioni a _h per levigatura di tubi /superfici in metallo	m/s ²	< 2,5		-	< 2,5
Insicurezza K	m/s ²	1,5			

Guida rapida



Unità di azionamento BME 18.0-EC

- 1 Testa ingranaggi
- 2 Giunto rapido per attacchi
- 3 Bilico dell'interruttore
Per accendere e spegnere.
Con posizione di arresto per servizio continuo.
- 4 Regolazione numero di giri
funzione +/- a 4 velocità
- 5 Vano inserimento batteria
- 6 Targhetta d'identificazione *)

Testa di levigatura a nastro BF 140

- 7 Rullo di pressione con braccio di levigatura
- 8 Vite di fissaggio/vite di regolazione, per la regolazione del movimento del nastro
- 9 Vite di fissaggio per braccio di levigatura
- 10 Vite eccentrica

- 11 Vite di fissaggio per la testa di levigatura

- 12 Leva di sbloccaggio per il giunto rapido
- 13 Copertura dell'alloggiamento
- 14 Dado esagonale
- 15 Impugnatura
- 16 Chiave per viti a esagono cavo

- Testa di levigatura per cordoni di saldatura ad angolo LK 152
- 17 Dado a serraggio rapido FixTec

- 18 Pietra profilatrice
- 19 Leva di bloccaggio
- 20 Braccio di levigatura
- 21 Disco di levigatura

Testa di satinatura BS 50

- 22 Calotta di protezione con impugnatura
- 23 Portautensile
- 24 Guida parallela
- 25 Vite di fermo per guida parallela e testa

Batterie

- 26 Batteria al litio (2,5 Ah o 5,0 Ah)
- 27 Tasto di sbloccaggio per la batteria
- 28 Indicatore della condizione della batteria

Testa per levigatura a nastro per tubi BR 50

- 29 Leva di bloccaggio per il giunto rapido
- 30 Copertura protettiva
- 31 Rullo d'azionamento con rosette di spinta
- 32 Chiave per viti a esagono cavo
- 33 Rullo di rinvio con rosette di spinta
- 34 Impugnatura
- 35 Braccio oscillante
Supportato a molla, per tendere il nastro di levigatura.

*) non raffigurata

Istruzioni per l'uso**⚠ PERICOLO!**

Per qualunque lavoro sull'elettrotensile rimuovere la batteria dall'apparecchio.

Prima della messa in funzione

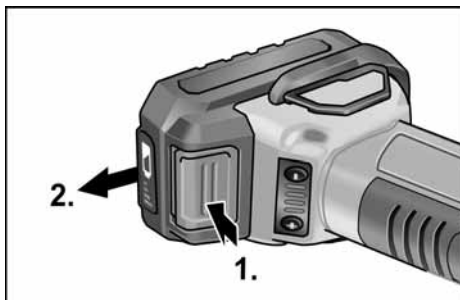
Disimballare unità di azionamento e attacchi e controllare la completezza della fornitura ed eventuali danni da trasporto.

⚠ AVVISO!

Alla consegna le batterie non sono completamente cariche. Prima del primo impiego, caricare le batterie completamente. Osservare le istruzioni per l'uso del caricabatterie.

Inserimento / sostituzione della batteria d'esercizio

- Spingere la batteria carica fino a farla scattare completamente nell'elettrotensile.



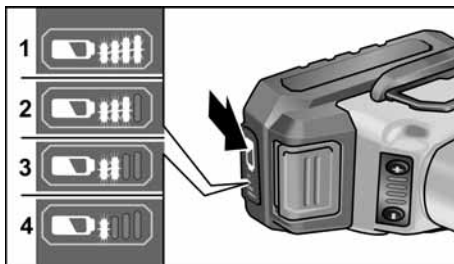
- Per la rimozione premere i tasti di sbloccaggio (1.) ed estrarre la batteria (2.).

**PRUDENZA!**

Quando la batteria non viene utilizzata, proteggere i contatti. La minuteria metallica sfusa può mettere in cortocircuito i contatti; pericolo di esplosione e d'incendio!

Condizioni di carica della batteria

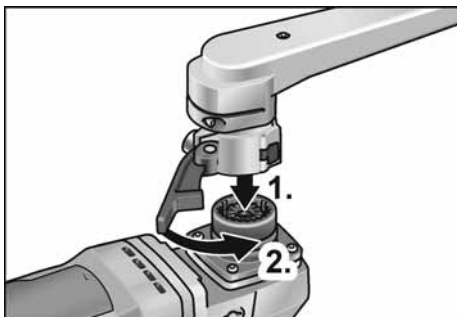
- Premendo il tasto, è possibile controllare il livello di carica della batteria sull'indicatore a LED.



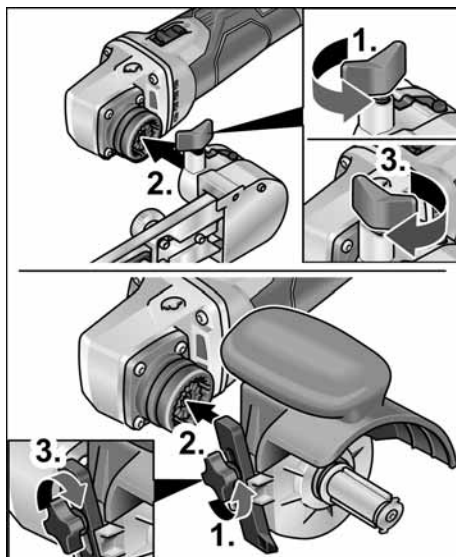
L'indicatore si spegne dopo 5 secondi. Se uno dei LED lampeggia, la batteria deve essere ricaricata. Se, dopo aver premuto il tasto, non si accende alcun LED, la batteria è guasta e deve essere sostituita.

Montaggio degli attacchi

- Posare l'attacco desiderato su una superficie di lavoro in piano con il giunto rapido verso l'alto.

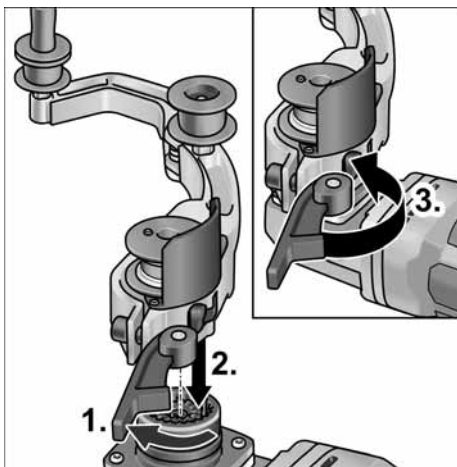


- Applicare l'unità di azionamento nella posizione desiderata rispetto all'attacco e spingerla verso il basso fino a farla scattare in modo udibile (1.).
- Chiudere la leva di bloccaggio (2.).



- Rilasciare la vite di arresto (1.).
- Applicare l'unità di azionamento sull'attacco rapido (2.).
- Serrare la vite di fermo (3.).

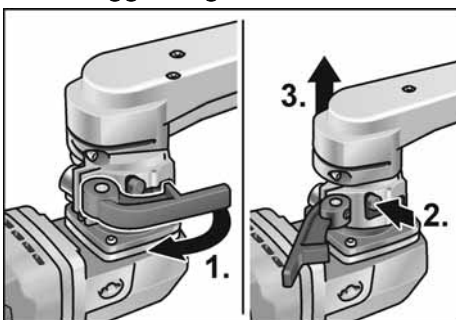
Smontaggio degli attacchi

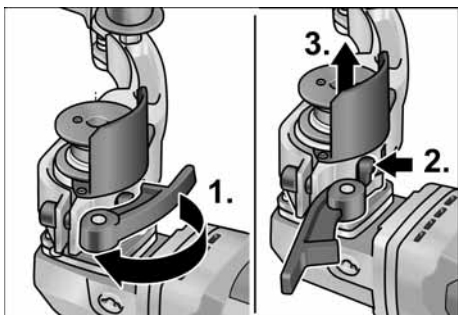


- Aprire la leva di bloccaggio sull'attacco (1.).
- Applicare l'unità di azionamento nella posizione desiderata rispetto all'attacco e spingerla verso il basso fino a farla scattare in modo udibile (2.).
- Chiudere la leva di bloccaggio (3.).

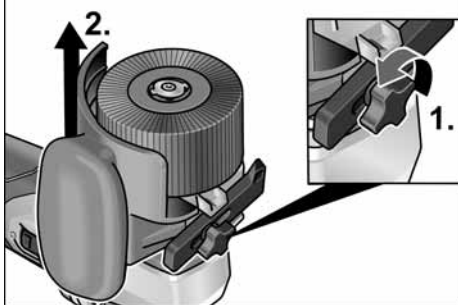
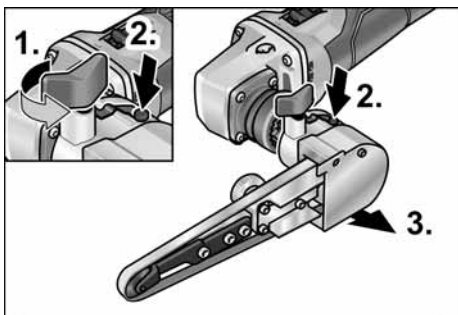
i AVVISO

Se la testa non scatta in modo udibile, ruotare leggermente il mandrino dell'utensile o il rullo d'azionamento della testa affinché il giunto possa innestarsi.





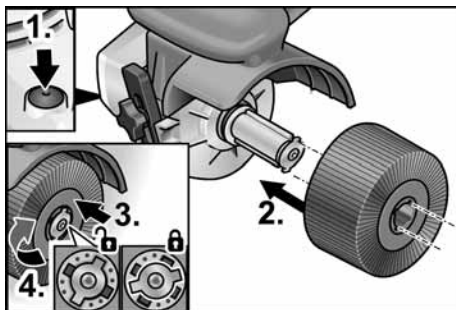
- Aprire la leva di bloccaggio sull'attacco (1.).
- Premere la leva di sbloccaggio e mantenerla premuta (2.).
- Sollevare e rimuovere l'unità di azionamento dall'attacco (3.).



- Rilasciare la vite di fermo sulla testa (1.).
- Premere e mantenere premuta la leva di sbloccaggio (2.).
- Sollevare e rimuovere la testa (3.).

Fissare l'utensile

Il portautensile consente di effettuare il cambio utensile senza attrezzi.



- Rimuovere la batteria.
- Premere l'arresto dell'alberino e mantenerlo premuto (1.).
- Spingere l'utensile o il portautensile sulla sede dell'utensile (accoppiamento geometrico maschio e femmina) (2.).
- Premere verso il basso l'attrezzo, contro la forza della molla (3.), e girarlo in senso orario (4.). Il portautensile è bloccato.

i AVVISO

La sede dell'utensile ha una larghezza di 50 mm. A seconda della larghezza dell'utensile, montare più utensili oppure compensare le differenze di larghezza per mezzo di anelli distanziatori.

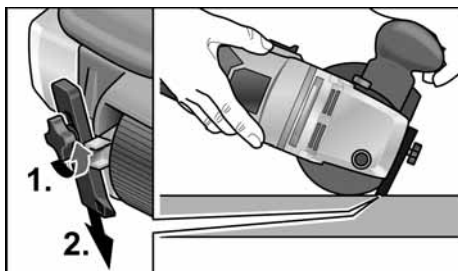
Esempi:

Rullo per lucidare, larghezza 50 mm:	2 attrezzo
Disco per pulitura, larghezza 10 mm:	4 utensili ed anelli distanziatori

- Inserire la spina d'alimentazione nella presa.
- Accendere l'elettrotensile (senza arrestare l'interruttore) e tenerlo in funzione per ca. 30 secondi. Controllare eventuali squilibri e vibrazioni.
- Spegnere l'elettrotensile.

Utilizzo della guida parallela

La guida parallela garantisce una corsa esattamente rettilinea per la lavorazione dei profili.



- Rilasciare la vite di fermo sulla guida parallela (1.).
- Regolare la guida parallela (2.).
- Serrare la vite di fermo.

Avvertenze di lavoro per l'attacco per satinatura



PRUDENZA!

Dopo lo spegnimento l'utensile di rettifica continua a ruotare brevemente per inerzia.

Lavorazione di superfici piane:

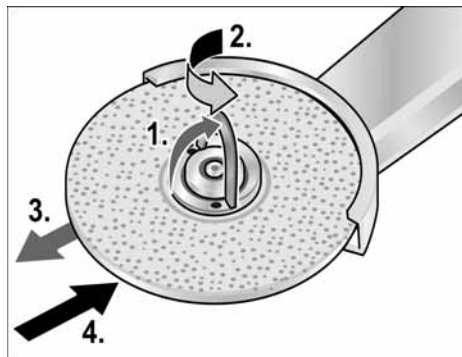
- Mantenere l'elettro-utensile con entrambe le mani!

Per la finitura decorativa della superficie:

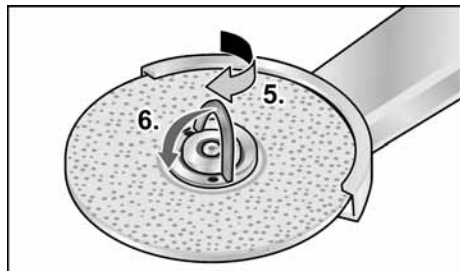


- Appoggiare con delicatezza l'elettro-utensile sulla superficie da lavorare e muoverlo avanti e indietro con movimenti lineari.

Testa di levigatura per cordoni di saldatura ad angolo LK 152 Sostituzione del disco di levigatura

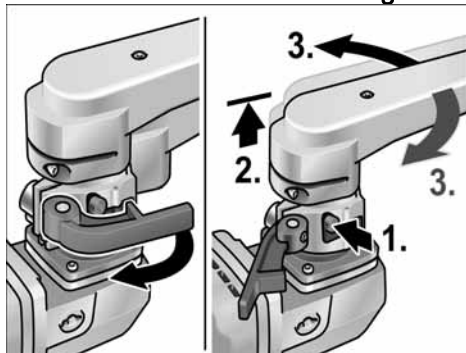


- Rimuovere la batteria.
- Aprire il dado a serraggio rapido FixTec.
- Aprire l'elemento di chiusura del dado a serraggio rapido (1.).
- Girare il dado a serraggio rapido in senso antiorario, tenendo allo stesso tempo fermo il disco di levigatura (2.).
- Rimuovere il disco di levigatura (3.).
- Applicare il disco di levigatura nuovo (4.).



- Avvitare il dado a serraggio rapido girandolo in senso orario (5.) e chiudere l'elemento di chiusura (6.).

Orientamento del braccio di levigatura



Avvertenze di lavoro per la testa di levigatura per cordoni di saldatura ad angolo

PRUDENZA!

Dopo la disattivazione, l'elettrotensile continua a girare ancora per un breve periodo.



- Utilizzare la levigatrice soprattutto in luoghi difficilmente accessibili, come ad esempio angoli interni molto acuti nella costruzione di ringhiere.
- Applicare il disco al pezzo da trattare solo quando il dispositivo ha raggiunto il massimo numero di giri.
- Per ottenere un buon risultato di levigatura, muovere il disco in modo uniforme sulla superficie da levigare.
- Non esercitare una pressione eccessiva.
- Per ottenere raggi precisi, utilizzare la pietra profilatrice. Utilizzarla per preprofilare il disco di levigatura.
- Dopo la disattivazione, il disco continua a girare ancora per un breve periodo.

Attacco per smerigliatura a nastro BR 50

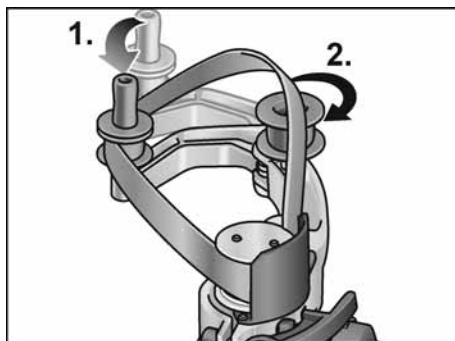
PERICOLO!

Per qualunque lavoro sull'elettrotensile rimuovere la batteria dall'apparecchio.

Montare o sostituire il nastro abrasivo

PRUDENZA!

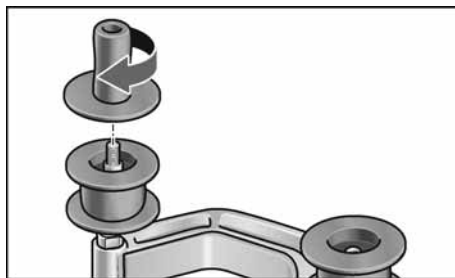
Osservare il prescritto senso di scorrimento del nastro! Il senso di scorrimento deve coincidere con la freccia del senso di scorrimento sulla testata ingranaggi.



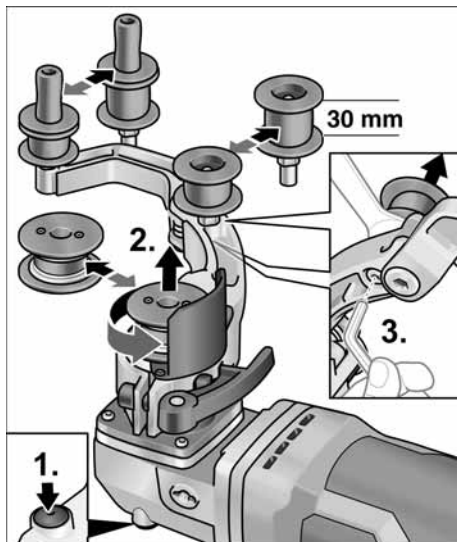
- Rimuovere la batteria.
- Premere il braccio oscillante verso il rullo di azionamento e mantenerlo premuto (1.).
- Disporre il nastro abrasivo sui rulli (2.).
- Rilasciare il braccio oscillante.
- Controllare che il nastro poggia completamente sui rulli.

Montare la maniglia

Portare in posizione l'impugnatura sulla filettatura.



Sostituzione dei rulli



Rullo d'azionamento:

- Premere e mantenere premuto l'arresto dell'alberino (1.).
- Rilasciare il rullo d'azionamento in senso antiorario ed estrarlo (2.).
- Applicare il nuovo rullo d'azionamento e serrarlo in senso orario.
- Rilasciare l'arresto dell'alberino.

Rullo di rinvio:

- Rilasciare la vite con una chiave a brugola ed estrarre il rullo di rinvio (3.).
- Applicare il nuovo rullo di rinvio e serrarlo.

Avvertenze di lavoro per l'attacco per smerigliatura a nastro per tubi

i AVVISO

Dopo lo spegnimento l'utensile di rettifica continua a ruotare brevemente per inerzia.

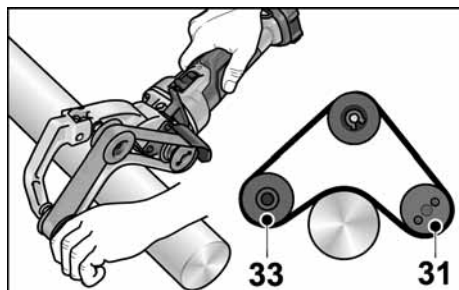
Una smerigliatrice a nastro presenta i seguenti vantaggi rispetto ad un disco abrasivo:

- levigatura fredda,
- finitura perfetta senza rigature,
- grande rendimento di asportazione,
- alta produttività grazie al grande angolo di avvolgimento (dipendente dal diametro del pezzo).

Smerigliare:

i AVVISO

Dopo l'accostamento al pezzo e prima di accendere la macchina, controllare se il nastro poggia completamente sui rulli.



- La lavorazione di tubi si esegue tra i rulli 31 e 33.
- L'angolo di avvolgimento ed il rendimento di asportazione possono essere variati per mezzo della pressione di contatto.
- Quanto più piccolo è il diametro del tubo, tanto maggiore è l'angolo di avvolgimento possibile. Sono possibili fino a 270°.

Sigillatura:

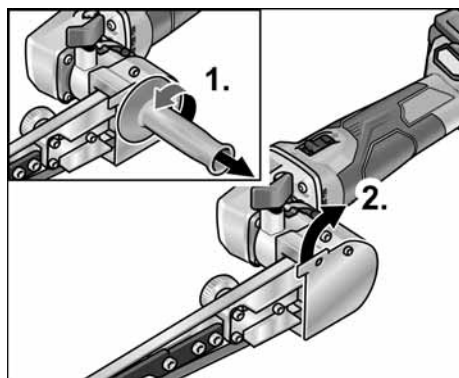
Molti produttori consigliano di sigillare le superfici trattate a finitura con uno spray protettivo (vedi accessori per acciaio inox Flex). Altre informazioni sui prodotti del produttore www.flex-tools.com.

Testa di levigatura a nastro BF 140

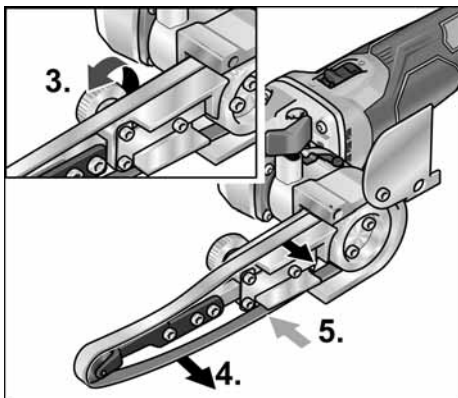
⚠ PERICOLO!

Per qualunque lavoro sull'elettrotensile rimuovere la batteria dall'apparecchio.

Montare o sostituire il nastro abrasivo



- Rimuovere la batteria.
- Smontare l'impugnatura (1.).
- Ruotare lateralmente la copertura della carcassa (2.).

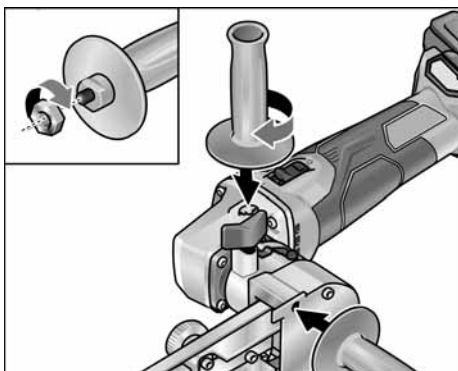


- Ruotare la vite dell'eccentrico ed allentare così il nastro abrasivo (3.).
- Rimuovere il nastro abrasivo (4.) (opzione).
- Montare il nastro abrasivo nuovo centrato sul braccio della lima (5.).
- Tensionare il nastro abrasivo ruotando la vite dell'eccentrico.
- Ruotare di nuovo la copertura avanti alla carcassa.

! PRUDENZA!

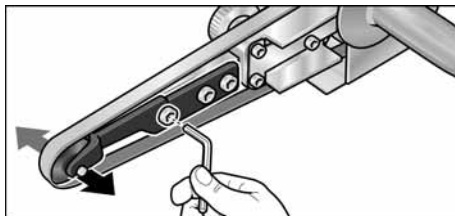
Osservare il prescritto senso di scorrimento del nastro! Il senso di scorrimento deve coincidere con la freccia del senso di scorrimento sulla testata ingranaggi.

Montare la maniglia



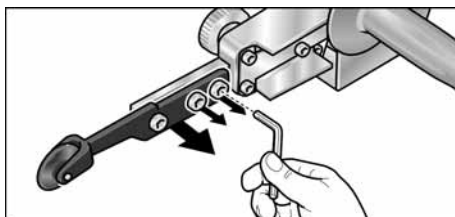
- Fissare l'impugnatura supplementare alla filettatura nella posizione 1 o 2.

Regolare lo scorrimento del nastro



- Regolare lo scorrimento del nastro con la prima vite anteriore del braccio della lima. Regolare con il nastro in movimento in modo che il nastro scorra centrato sul rullino pressore.

Sostituire il braccio della lima



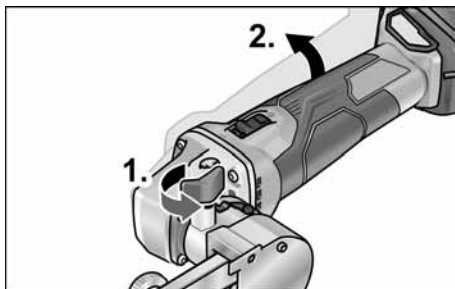
- Per sostituire il braccio della lima allentare le tre viti di fissaggio.
- Rimuovere il braccio della lima.
- Fissare il braccio della lima nuovo con le tre viti.

Istruzioni per il lavoro

i AVVISO

Dopo avere spento l'elettrotensile il movimento continua ancora brevemente.

Smerigliare



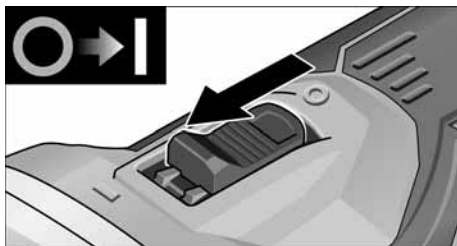
- Aprendo la vite di arresto (1.) il braccio oscillante può essere inclinato fino a 140° (2.). Così facendo la lima a nastro

può essere impiegata anche per superfici difficilmente accessibili, come ad es. gli interni di tubi.

- Variare il rendimento di asportazione attraverso la pressione di contatto. Porre attenzione nell'esercitare una pressione di contatto regolare, non eccessiva. In caso di pressione di contatto eccessiva il nastro abrasivo può slittare via dal rullo.

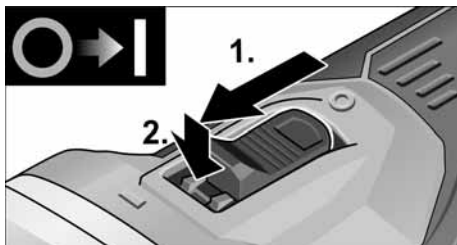
Accendere e spegnere

Servizio discontinuo senza arresto del bilico

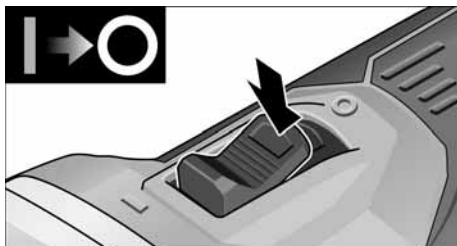


- Spingere il bilico dell'interruttore verso avanti e mantenerlo.
- Per spegnere rilasciare il bilico dell'interruttore.

Servizio continuo con arresto del bilico



- Spingere il bilico dell'interruttore verso avanti (1.) ed arrestarlo con una pressione sull'estremità anteriore (2.).

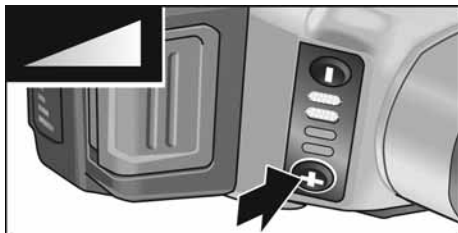


- Per spegnere, sbloccare il bilico dell'interruttore premendo sull'estremità posteriore.

i AVVISI

Dopo un'interruzione dell'alimentazione elettrica, l'apparecchio rimasto acceso non si rimette in funzione.

Preselezione del numero di giri



- Per impostare la velocità d'esercizio, premere il pulsante di regolazione della velocità. La velocità selezionata viene mantenuta anche dopo lo spegnimento.
- Premere con cautela l'interruttore per accelerare l'elettrotensile alla velocità preselezionata.

! PRUDENZA!

Pericolo di ferite a causa di distruzione dell'utensile. Utilizzare utensili adeguati al compito di lavoro.

i AVVISI

- *Protezione da sovraccarico: disattiva la macchina in caso di sovraccarico.*
- *Monitoraggio della temperatura: in caso di pericolo di surriscaldamento, la macchina si disattiva.*

Manutenzione e cura

! PERICOLO!

Per qualunque lavoro sull'elettrotensile rimuovere la batteria dall'apparecchio.

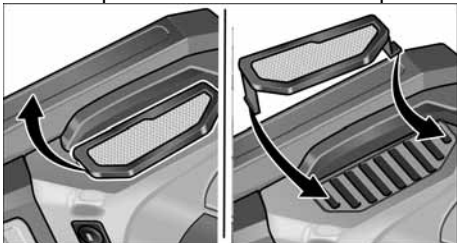
Pulizia

! PERICOLO!

Nella lavorazione di metalli, in caso d'impiego in condizioni estreme, nell'interno della carcassa può accumularsi polvere conduttrice. Pregiudizio per l'isolamento protettivo! Collegare la macchina tramite un interruttore differenziale (corrente di scatto 30 mA).

- Pulire regolarmente l'apparecchio e le fessure di ventilazione. La frequenza dipende dal materiale lavorato e dalla durata dell'uso.

- Soffiare regolarmente con aria compressa secca l'interno della carcassa con il motore.
- Pulire periodicamente il filtro antipolvere.



- Estrarre il filtro antipolvere e pulirlo con un soffio di aria compressa asciutta.

Spazzole di carbone

L'unità di azionamento è dotata di spazzole di sicurezza. Raggiunto il limite di usura delle spazzole di sicurezza, l'elettro utensile si spegne automaticamente.

i AVVISI

Per la sostituzione usare solo parti originali del produttore. In caso di uso di prodotti d'altra provenienza si estinguono i doveri di garanzia del produttore.

Attraverso le aperture di entrata aria posteriori si può osservare lo scintillio delle spazzole durante il funzionamento.

In caso di forte scintillio delle spazzole, spegnere immediatamente l'apparecchio. Affidare l'unità d'azionamento ad un'officina di assistenza clienti autorizzata dal costruttore.

Meccanismo

i AVVISI

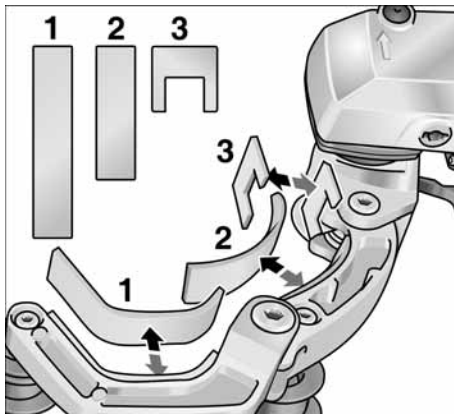
Durante il periodo di garanzia, non svitare le viti sulla testa ingranaggi.

In caso d'inosservanza si estinguono i doveri di garanzia del produttore.

Riparazioni

Fare eseguire le riparazioni esclusivamente da un'officina del servizio assistenza clienti autorizzata dal produttore.

Sostituzione di parti di usura



Durante il funzionamento della smerigliatrice a nastro le protezioni di feltro del braccio oscillante si consumano. I ricambi possono essere acquistati presso il produttore o il rivenditore.

Ricambi ed accessori

Per altri accessori, specialmente utensili di rettifica, consultare i cataloghi del produttore. Per i disegni esplosi e le liste dei ricambi consultare il nostro sito:

www.flex-tools.com

Istruzioni per la rottamazione e lo smaltimento



PERICOLO!

Prima dello smaltimento rendere inutilizzabili gli elettro utensili dismessi:

- *in caso di elettro utensili alimentati mediante cavo elettrico, rimuovendo il cavo di rete,*
- *in caso di elettro utensili alimentati a batteria, rimuovendo la batteria.*



Solo per paesi dell'UE

Non gettare elettro utensili nei rifiuti domestici!

Secondo la direttiva europea 2012/19/UE sui rifiuti di apparecchiature elettriche ed elettroniche e sua conversione nel diritto nazionale, gli elettro utensili dismessi devono essere raccolti separatamente ed avviati ad un riciclaggio ecologico.

**Riciclaggio di materie prime piuttosto che smaltimento di rifiuti.**

Consegnare l'apparecchio, gli accessori e l'imballaggio al sistema di riciclaggio ecologico. Le parti in materiale sintetico sono contrassegnate per il riciclaggio specifico secondo il tipo di materiale.

**PRUDENZA!**

Non gettare accumulatori/batterie nei rifiuti domestici, nel fuoco o nell'acqua. Non aprire gli accumulatori fuori uso.

Solo per Paesi EU: ai sensi della direttiva 2006/66/CE gli accumulatori/batterie difettosi o esausti devono essere riciclati.

**AVVISO**

Informarsi presso il rivenditore specializzato sulle possibilità di smaltimento!

Conformità CE

Dichiariamo sotto nostra esclusiva responsabilità, che il prodotto descritto sotto «Dati tecnici» è conforme alle seguenti norme o documenti normativi:

EN 60745 / EN 62841 ai sensi delle disposizioni delle direttive 2014/30/UE, 2006/42/CE, 2011/65/UE.

Il responsabile della documentazione tecnica:
FLEX-Elektrowerkzeuge GmbH, R & D
Bahnhofstrasse 15, D-71711 Steinheim/Murr

Peter Lameli
Technical Head

Klaus Peter Weinper
Head of Quality
Department (QD)

15/12/2020
FLEX-Elektrowerkzeuge GmbH
Bahnhofstrasse 15, D-71711 Steinheim/Murr

Esclusione della responsabilità

Il produttore ed il suo rappresentante non rispondono di danni e lucro cessante derivanti da interruzione dell'esercizio dell'attività causata dal prodotto o da impossibilità d'utilizzazione del prodotto.

Il costruttore ed il suo rappresentante non rispondono di danni causati da uso improprio o in combinazione con prodotti di altri produttori.

Índice

Símbolos empleados	82
Símbolos en el aparato	82
Para su seguridad	82
Ruidos y vibraciones	89
Datos técnicos	90
De un vistazo	91
Indicaciones para el uso	92
Mantenimiento y cuidado	100
Indicaciones para la depolución	101
Conformidad C E	101
Exclusión de la garantía	101

Símbolos empleados



¡ADVERTENCIA!

Indica un peligro inminente.

En caso de incumplimiento, existe peligro de muerte o lesiones de la mayor gravedad.



¡PRECAUCIÓN!

Indica una situación posiblemente peligrosa. El incumplimiento implica el peligro de lesiones o daños materiales.



NOTA

Indica consejos para el uso e informaciones importantes.

Símbolos en el aparato



¡Lea las instrucciones antes de poner en funcionamiento el equipo!



¡Utilice protección para la vista!



¡Indicaciones para la eliminación de la máquina en desuso (ver la página 101)!

Para su seguridad



¡ADVERTENCIA!

Leer antes de utilizar la amoladora angular y obrar según se indica:

- las instrucciones de funcionamiento presentes,
- las «Indicaciones generales de seguridad» en el uso de herramientas eléctricas en el cuadernillo adjunto (n° de texto: 315.915),
- las reglas y prescripciones para la prevención de accidentes vigentes en el lugar.

Esta amoladora angular, fue construida según el estado actual de la técnica y las reglas de técnicas de seguridad reconocidas.

A pesar de ello, pueden producirse riesgos para la vida y salud del operario durante su uso, o bien daños en la máquina u otros valores. La amoladora angular deberá utilizarse exclusivamente

- para trabajos adecuados a su función,
- en estado óptimo de condiciones de técnicas de seguridad.

Deben eliminarse inmediatamente todas aquellas perturbaciones que afecten la seguridad.

Utilización adecuada a su función

La unidad de accionamiento BME 18.0-EC debe utilizarse exclusivamente para el accionamiento de los adaptadores descritos a continuación.

Con el adaptador para lijadora de soldaduras en ángulo LK 152, la herramienta eléctrica está destinada

- para su aplicación profesional e industrial,
- para el lijado de costuras de soldadura especialmente en sitios de difícil acceso durante la construcción de barandas, para su utilización con muelas abrasivas y accesorios indicados en estas instrucciones o recomendados por el fabricante.

Con el adaptador para satinar BS 50, la herramienta eléctrica está destinada

- para el uso comercial en la industria y el oficio,
- al procesamiento de superficies, como p. ej. el satinado, el estructurado, el pulido, el cepillado, alisado, eliminación de

óxido o de rebabas en el acero, o acero inoxidable o materiales no metálicos,

- para el uso con herramientas que el fabricante de esta máquina ofrece.

No está permitido el tratamiento de superficies de madera.

Con el adaptador para lijadora a cinta BR 50, la herramienta eléctrica está destinada para

- ser utilizada profesionalmente en la industria y el oficio,
- para el acabado de tubos de acero inoxidable y piezas correspondientes a barandas,
- para el lijado de barras de perfil redondo y tubos en general,
- para su utilización con cintas lijadoras y accesorios recomendados en este manual o por parte del fabricante.

Con el adaptador para pulidora de banda BF 140 la herramienta eléctrica está destinada para

- ser utilizada profesionalmente en la industria y el oficio,
- esmerilar y pulir superficies metálicas y lugares de difícil acceso,
- para su utilización con cintas lijadoras y accesorios recomendados en este manual o por parte del fabricante.

Indicaciones de seguridad para herramientas eléctricas con adaptador para lijadoras de soldaduras en ángulo



¡ADVERTENCIA!

Lea todas las indicaciones de seguridad y las instrucciones. Omisiones en el cumplimiento de las indicaciones de seguridad pueden ser causa de descargas eléctricas, incendios y/o lesiones de gravedad.

Conserve todas las advertencias e instrucciones de seguridad para el futuro.

- Esta herramienta eléctrica debe utilizarse para el amolado. Tener en cuenta todas las advertencias de seguridad, instrucciones, representaciones y datos que se entregan conjuntamente con este equipo. En caso de ignorar estas advertencias, se corre peligro de descargas eléctricas, incendios y/o lesiones graves.

- Esta herramienta eléctrica no es adecuada para tareas de amolado con papel de lija, tareas con cepillos de acero ni para el pulido o el tronzado. Usos para los cuales es inadecuado el equipo eléctrico, ya que pueden causar peligros y lesiones.
- Utilizar exclusivamente accesorios que hayan sido aprobados específicamente por el fabricante para su uso con esta herramienta eléctrica. El solo hecho de poder sujetar el accesorio en la herramienta eléctrica no garantiza que su uso presente la seguridad necesaria.
- La velocidad de giro de la herramienta utilizada debe ser como mínimo del valor de aquella indicada en el equipo eléctrico. Accesorios que giran a velocidades superiores que las permitidas pueden destrozarse, haciendo volar los trozos por los alrededores.
- Las dimensiones externas y el espesor de la herramienta utilizada debe corresponder a las medidas indicadas en el equipo eléctrico. Herramientas de aplicación mal dimensionadas no pueden protegerse o controlarse de modo suficiente.
- Los discos y platos amoladores u otro tipo de accesorio deben calzar correctamente sobre el husillo correspondiente de la herramienta eléctrica. Las herramientas de aplicación que no calzan correctamente sobre el husillo de la herramienta eléctrica giran de forma irregular, vibran con fuerza y pueden conducir a la pérdida del control.
- No utilizar accesorios dañados. Controlar antes de cada uso la herramienta de aplicación, a fin de determinar si presenta desprendimientos, fisuras y en el caso de los platos amoladores la presencia de fisuras, desgaste abusivo. Si la herramienta eléctrica o bien la herramienta de aplicación caen al suelo, controlar si se ha dañado o bien utilizar una herramienta sin daños. Una vez controlada y colocada la herramienta de aplicación, mantenerse a sí mismo y a otras personas fuera del plano de rotación, dejando el equipo en marcha durante un minuto a su velocidad

- máxima. Las herramientas dañadas generalmente se destrozan en este tiempo de prueba.
- **Use equipo de protección personal. Utilice protección facial integral, protección para los ojos o gafas protectoras según la aplicación. Si hiciera falta, utilice una máscara contra el polvo, protección para el oído, guantes de protección, calzado especial o un delantal que mantenga alejadas las pequeñas partículas producto del amolado.** Los ojos deben estar protegidos contra cuerpos extraños que puedan producirse durante los diversos usos. La máscara contra el polvo o para la respiración debe filtrar el polvo que se genera durante el amolado. Si se está expuesto a ruidos fuertes durante un tiempo prolongado puede producirse la pérdida de la audición.
 - **Compruebe que otras personas en su cercanía se encuentren fuera de su zona de trabajo. Toda persona que acceda a la zona de trabajo debe estar provista con el equipamiento de protección adecuado.** Pueden volar trozos de la pieza en proceso o de la herramienta destrozada, produciendo lesiones en zonas aún externas a la zona de trabajo.
 - **Nunca asentar la herramienta eléctrica antes que la herramienta de aplicación se haya parado completamente.** La herramienta de aplicación puede entrar en contacto con la superficie de asiento, lo que lleva a la pérdida de control sobre el equipo.
 - **No dejar la herramienta eléctrica en marcha mientras se transporta de un sitio a otro.** La indumentaria del operador puede entrar casualmente en contacto con la herramienta de aplicación, penetrando la herramienta de aplicación en el cuerpo del mismo.
 - **Limpiar con regularidad las rendijas de ventilación de la herramienta eléctrica.** El ventilador del motor aspira polvo hacia el interior de la carcasa y una cantidad suficiente de polvo metálico dentro de ésta puede causar descargas eléctricas.
 - **No utilizar la herramienta eléctrica en la cercanía de sustancias inflamables.** Las chispas pueden producir la ignición de estas sustancias.
 - **No utilizar herramientas de aplicación que requieran de refrigerantes líquidos.** La utilización de agua u otros agentes refrigerantes líquidos puede causar descargas eléctricas.
- Advertencias de seguridad especiales para el amolado**
- **Utilizar exclusivamente elementos desbastadores aprobados para esta herramienta eléctrica con la cobertura de protección correspondiente al mismo.** Los elementos desbastadores no aprobados para esta herramienta eléctrica no pueden cubrirse en forma adecuada y no son seguros.
 - **Las muelas deben utilizarse exclusivamente para los usos recomendados.** Por ejemplo, no amolar nunca con la superficie lateral de un plato amolador de diamante. Los platos amoladores de diamante están destinados a desbastar el material con la parte inferior de los mismos. Una fuerza aplicada lateralmente al elemento amolador puede causar la quebradura del mismo.
 - **Utilizar siempre acoplamiento de montaje libres de daños que presenten el tamaño y la forma adecuados para los útiles seleccionados.** Los acoplamientos adecuados protegen los útiles y reducen el riesgo de quiebra.
 - **No utilizar útiles desgastados procedentes de herramientas eléctricas más grandes.** Los útiles para herramientas eléctricas más grandes no son adecuados para las velocidades de giro mayores de herramientas eléctricas más pequeñas, y pueden quebrarse.

Indicaciones de seguridad para herramientas eléctricas con adaptador para satinar



¡ADVERTENCIA!

Lea todas las indicaciones de seguridad y las instrucciones. Omisiones en el cumplimiento de las indicaciones de seguridad pueden ser causa de descargas eléctricas, incendios y/o lesiones de gravedad.

Conserve todas las advertencias e instrucciones de seguridad para el futuro.

Instrucciones de seguridad para pulir y trabajar con cepillos de alambre

- Esta herramienta eléctrica debe utilizarse como pulidora y funcionar con cepillos de alambre. Tener en cuenta todas las advertencias de seguridad, instrucciones, representaciones y datos que se entregan conjuntamente con este equipo. En caso de ignorar estas advertencias, se corre peligro de descargas eléctricas, incendios y/o lesiones graves.
- Esta herramienta eléctrica no es adecuada para el amolado o para el tronzado. Usos para los cuales es inadecuado el equipo eléctrico, pueden causar peligros y lesiones.
- Utilizar exclusivamente accesorios que hayan sido aprobadas específicamente por el fabricante, para su uso con esta herramienta eléctrica. El solo hecho de poder sujetar el accesorio en la herramienta eléctrica, no garantiza que su uso presente la seguridad necesaria.
- La velocidad de giro de la herramienta utilizada debe ser como mínimo del valor que aquella indicada en el equipo eléctrico. Accesorios que giran a velocidades superiores que las permitidas, pueden destrozarse, haciendo volar los trozos por los alrededores.
- Las dimensiones externas y el espesor de la herramienta utilizada debe corresponder a las medidas indicadas en el equipo eléctrico. Herramientas de aplicación mal dimensionadas, no pueden protegerse o controlarse de modo suficiente.
- Los útiles de fijación a rosca deberán ajustar exactamente en la rosca del husillo. En los útiles de fijación por brida su diámetro de encaje deberá ser compatible con el de alojamiento en la brida. Los útiles que no vayan fijados exactamente sobre la herramienta eléctrica giran descentrados, vibran mucho, y pueden hacerle perder el control sobre el aparato.
- No use útiles dañados. Antes de cada uso inspeccione el estado de los útiles con el fin de detectar, p.ej., si están desportillados o fisurados los útiles de amolar, si está agrietado o muy desgastado el plato lijador, o si las púas de los cepillos de alambre están flojas o rotas. Si se le cae la herramienta eléctrica o el útil, inspeccione si han sufrido algún daño o monte otro útil en correctas condiciones. Una vez controlado y montado el útil sitúese Vd. y las personas circundantes fuera del plano de rotación del útil y deje funcionar la herramienta eléctrica en vacío, a las revoluciones máximas, durante un minuto. Por lo regular, aquellos útiles que estén dañados suelen romperse al realizar esta comprobación.
- Usar equipo de protección personal. Utilice protección facial integral, protección para los ojos o gafas protectoras según la aplicación. Si hiciera falta, utilice una máscara contra el polvo, protección para el oído, guantes de protección, calzado especial o un delantal que mantenga alejadas de su persona las pequeñas partículas producto del amolado. Los ojos deben estar protegidos contra cuerpos extraños que puedan producirse durante las diversas aplicaciones. La máscara contra el polvo o para la respiración debe filtrar el polvo que se genera durante el amolado. Si se está expuesto a ruidos fuertes durante un tiempo prolongado, puede producirse la pérdida de la audición.
- Cuides que otras personas en su cercanía se encuentren fuera de su zona de trabajo. Toda persona que acceda a la zona de trabajo debe estar provista con el equipamiento de protección adecuado. Pueden volar trozos de la pieza en proceso o de la herramienta destrozada, produciendo lesiones en zonas aún externas a la zona de trabajo.
- Sujete la herramienta eléctrica por las superficies de sujeción aisladas, de modo que la superficie de lijado pueda tocar su propio cable de conexión. Si se dañan los

conductores bajo tensión, esto puede transmitir tensión a las partes metálicas del equipo, produciendo una descarga eléctrica.

- **Mantener el cable de alimentación alejado de partes de la herramienta que se encuentren en movimiento.**
Si se pierde el control sobre el equipo, puede cortarse o ser tomado el cable de alimentación de red, entrando la mano o el brazo en contacto con la herramienta de aplicación que está girando.
- **Nunca asentar la herramienta eléctrica antes que la herramienta de aplicación se haya parado completamente.** La herramienta de aplicación puede entrar en contacto con la superficie de asiento, lo que lleva a la pérdida de control sobre el equipo.
- **No dejar la herramienta eléctrica en marcha mientras se la lleva de un sitio a otro.** La indumentaria del operador puede entrar casualmente en contacto con la herramienta de aplicación, penetrando la herramienta de aplicación en el cuerpo del mismo.
- **Limpiar con regularidad las rendijas de ventilación de la herramienta eléctrica.** El ventilador del motor aspira polvo hacia el interior de la carcasa y una cantidad suficiente de polvo metálico dentro de ésta, puede ser causa de peligros de descargas eléctricas.
- **No utilizar la herramienta eléctrica en la cercanía de sustancias inflamables.** Las chispas pueden producir la ignición de estas sustancias.
- **No utilizar herramientas de aplicación que requieran de refrigerantes líquidos.** La utilización de agua u otros agentes refrigerantes líquidos puede ser causa de descargas eléctricas.

Retroceso y medidas de seguridad correspondientes

El contragolpe es una reacción repentina debida a que una herramienta de aplicación se trava o bloquea, como puede ocurrir con un disco amolador, un plato amolador, un cepillo de acero, etc.

Un bloqueo conduce a un paro repentino de la herramienta de aplicación que se encuentra en rotación. Esto causa la acelera-

ción descontrolada del equipo eléctrico en el punto de bloqueo, en sentido de giro opuesto a aquél de la herramienta.

Si por ejemplo un disco amolador se trava o bloquea en la pieza a procesar, puede quebrarse un trozo del disco amolador que está penetrando en la pieza a procesar o bien producir un contragolpe. El disco amolador se mueve entonces en dirección al operario o alejándose de él, según el sentido de giro del disco en el punto de bloqueo.

Esto también puede ser causa para que el disco amolador se quiebre.

Un contragolpe es la consecuencia de un uso incorrecto o deficiente de la herramienta eléctrica. Puede evitárselo mediante medidas preventivas, según se describe a continuación.

- **Sujetar firmemente la herramienta eléctrica y ubicar el cuerpo y los brazos en una posición que permita contrarrestar los contragolpes. En caso de existir, utilizar siempre la manija adicional a fin de disponer del mayor control en caso de contragolpes o momentos de reacción durante el arranque.**
El operario puede dominar las fuerzas de contragolpe o reacción, mediante las medidas de precaución adecuadas.
- **Nunca acercarse la mano a la herramienta de aplicación en movimiento giratorio.** La herramienta puede moverse sobre su mano en caso de un contragolpe.
- **Evite penetrar con el cuerpo en la zona donde el equipo eléctrico eventualmente se mueve durante un retroceso.**
El contragolpe impulsa la herramienta eléctrica en sentido opuesto al movimiento del disco amolador en el punto de bloqueo.
- **Trabaje con especial precaución en la cercanía de esquinas, cantos filosos, etc. Evite que la herramienta rebote de la pieza en proceso y se trabé.** La herramienta de aplicación en movimiento de giro, tiende a trabarse en las esquinas, bordes agudos o cuando rebota de la pieza en proceso. Esto causa la pérdida de control o bien un contragolpe.
- **No utilizar hojas de cadenas o de sierra.** Herramientas de aplicación de este tipo, muchas veces causan contragolpes o la pérdida de control.

Advertencias de seguridad especiales para el amolado con papel de lija

- No utilizar hojas de papel de lija sobredimensionadas. Más bien, seguir las instrucciones del fabricante respecto del tamaño de las hojas de papel de lija. Hojas de lija que exceden el borde del plato de amolar, pueden ser causa de lesiones, bloqueos, el rasgado de las hojas de lija o contragolpes.

Advertencias de seguridad especiales para el pulido

- No admitir piezas sueltas de la cubierta de pulido, especialmente hilos de sujeción. Almacenamiento o cortado de los hilos de sujeción. Hilos de sujeción sueltos que acompañan el movimiento de giro, pueden enrollarse en los dedos o bien en la pieza a procesar.

Advertencias de seguridad especiales para el trabajo con cepillos de acero

- Tener en cuenta que los cepillos de acero también despiden trozos de alambre durante el uso común del mismo. No sobrecargar los alambres aplicando demasiado presión. Los trozos de alambre despedidos pueden atravesar con mucha facilidad indumentaria fina o la piel.
- Si se recomienda una cubierta de protección, debe evitarse que ésta y el cepillo de acero entren en contacto. El plato y el cepillo pueden aumentar de tamaño debido a la presión sobre ellos aplicada.

Indicaciones de seguridad para herramientas eléctricas con adaptador para lijadora a cinta para tubos



¡ADVERTENCIA!

Lea todas las indicaciones de seguridad y las instrucciones. Omisiones en el cumplimiento de las indicaciones de seguridad pueden ser causa de descargas eléctricas, incendios y/o lesiones de gravedad.

Conserve todas las advertencias e instrucciones de seguridad para el futuro.

- Utilizar la herramienta eléctrica exclusivamente para el amolado en seco. Si penetra agua en un equipo eléctrico, aumenta el peligro de descargas eléctricas.

- Sujetar el equipo de las superficies correspondientes aisladas, ya que la cinta amoladora puede dañar el cable de conexión a la red propio. Un daño causado en conductores bajo tensión, puede aplicar a ésta en las partes metálicas del equipo, lo que puede conducir a descargas eléctricas.
- No utilizar la herramienta eléctrica cuando el cable está dañado. No tocar el cable dañado y desconectarlo del tomacorriente si el mismo se daña durante el trabajo. Cables dañados aumentan el peligro de descargas eléctricas.
- Utilizar la herramienta eléctrica exclusivamente para el amolado en seco. Si penetra agua en un equipo eléctrico, aumenta el peligro de descargas eléctricas.
- Guiar la herramienta eléctrica con ambas manos durante el trabajo. ¡Debe estar montada la manija! Poner la máquina en marcha, una vez que ambas manos se encuentren en posición, sujetando las manijas.
- No acercar las manos a la cinta en movimiento. En la zona de los rodillos de cambio de dirección existe peligro de contusiones. Basado en el modo de funcionamiento y en la flexibilidad asegurada del equipo, no es posible cubrir completamente estos puntos de peligro.
- Polvos liberados durante el trabajo, provenientes de pinturas, algunos tipos de madera, minerales y metales pueden causar peligros para el operario o personas que se encuentren en su cercanía. La aspiración o el contacto con estos polvos pueden ser causa de enfermedades en las vías respiratorias y/o de reacciones alérgicas.
 - ¡Cuidar que el sitio de trabajo presente la ventilación suficiente!
 - Utilizar aspiración de polvo externa si fuera posible.
 - Se recomienda la utilización de una máscara de protección para la respiración, con un grado de filtrado P2.
- No procesar materiales de los cuales emanen sustancias nocivas durante el trabajo (p. ej. amianto).
- ¡Nunca amolar o tronzar metales ligeros cuyo contenido de magnesio exceda el 80%! ¡Peligro de incendios!

- Equipos que se utilicen a la intemperie, o bien que estén expuestos a polvos metálicos extremos, deben conectarse a la red mediante un disyuntor diferencial (con una corriente de activación máxima de 30 mA). No utilizar cintas lijadoras gastadas o rasgadas o fuertemente empastadas. Las cintas amoladoras dañadas pueden cortarse, siendo lanzadas a gran velocidad, causando peligro de lesiones.
 - Controlar el empleo y el montaje correcto de las herramientas para el amolado antes de su uso. ¡Hacer funcionar el equipo durante 30 segundos antes de aplicarle carga!
 - Interrumpir inmediatamente la marcha de prueba si se detectan vibraciones anormales u otros daños. Controlar la máquina para determinar la procedencia de los mismos.
 - No cargar las herramientas eléctricas con tanta fuerza, que la cinta se pare o patine.
 - Antes de depositar la herramienta eléctrica, apagarla y esperar que se haya parado.
 - No sujetar la herramienta eléctrica en la morsa.
 - El cable de red siempre debe acceder a la herramienta eléctrica desde atrás.
 - Sujetar la pieza a procesar, si ésta no se encuentre sujeta ya, o está asentada firmemente gracias a su propio peso.
 - Almacenar y manipular las herramientas según las indicaciones del fabricante.
 - **Sujete el equipo de las superficies aisladas correspondientes cuando realice trabajos en los que la herramienta de aplicación pueda incidir en conductores eléctricos ocultos o cables pertenecientes a la red eléctrica.** El contacto con conductores bajo tensión puede aplicar esta tensión también a las partes metálicas del equipo, lo que puede producir una descarga eléctrica.
- Indicaciones de seguridad para herramientas eléctricas con adaptador para pulidora de banda**



¡ADVERTENCIA!

Lea todas las indicaciones de seguridad y las instrucciones. Omisiones en el cumplimiento de las indicaciones de seguridad pueden ser causa de descargas eléctricas, incendios y/o lesiones de gravedad. **Conserve todas las advertencias e instrucciones de seguridad para el futuro.**

- **Sujetar el equipo de las superficies correspondientes aisladas, ya que la cinta amoladora puede dañar el cable de conexión a la red propio.** Un daño causado en conductores bajo tensión, puede aplicar a ésta en las partes metálicas del equipo, lo que puede conducir a descargas eléctricas.
- **No utilizar la herramienta eléctrica cuando el cable está dañado. No tocar el cable dañado y desconectarlo del tomacorriente si el mismo se daña durante el trabajo.** Cables dañados aumentan el peligro de descargas eléctricas.
- **Utilizar la herramienta eléctrica exclusivamente para el amolado en seco.** Si penetra agua en un equipo eléctrico, aumenta el peligro de descargas eléctricas.
- **Guiar la herramienta eléctrica con ambas manos durante el trabajo.** ¡Debe estar montada la manija! Poner la máquina en marcha, una vez que ambas manos se encuentren en posición, sujetando las manijas.
- **No acercar las manos a la cinta en movimiento. En la zona de los rodillos de cambio de dirección existe peligro de contusiones.** Basado en el modo de funcionamiento y en la flexibilidad asegurada del equipo, no es posible cubrir completamente estos puntos de peligro.
- **Polvos liberados durante el trabajo, provenientes de pinturas, algunos tipos de madera, minerales y metales pueden causar peligros para el operario o personas que se encuentren en su cercanía.** La aspiración o el contacto con estos polvos pueden ser causa de enfermedades en las vías respiratorias y/o de reacciones alérgicas.
 - ¡Cuidar que el sitio de trabajo presente la ventilación suficiente!
 - Utilizar aspiración de polvo externa si fuera posible.
 - Se recomienda la utilización de una máscara de protección para la respiración, con un grado de filtrado P2.
- No procesar materiales de los cuales emanen sustancias nocivas durante el trabajo (p. ej. amianto).
- ¡Nunca amolar o tronzar metales ligeros cuyo contenido de magnesio exceda el 80%! ¡Peligro de incendios!
- Equipos que se utilicen a la intemperie, o bien que estén expuestos a polvos metálicos extremos, deben conectarse

a la red mediante un disyuntor diferencial (con una corriente de activación máxima de 30 mA). No utilizar cintas lijadoras gastadas o rasgadas o fuertemente empastadas. Las cintas amoladoras dañadas pueden cortarse, siendo lanzadas a gran velocidad, causando peligro de lesiones.

- Controlar el empleo y el montaje correcto de las herramientas para el amolado antes de su uso. ¡Hacer funcionar el equipo durante 30 segundos antes de aplicarle carga!
- Interrumpir inmediatamente la marcha de prueba si se detectan vibraciones anormales u otros daños. Controlar la máquina para determinar la procedencia de los mismos.
- No cargar la herramienta eléctrica con tanta fuerza que se quede parada o resbale la cinta abrasiva.
- Antes de depositar la herramienta eléctrica, apagarla y esperar que se haya parado.
- No sujetar la herramienta eléctrica en la morsa.
- El cable de red siempre debe acceder a la herramienta eléctrica desde atrás.
- Sujetar la pieza a procesar, si ésta no se encuentre sujeta ya, o está asentada firmemente gracias a su propio peso.
- Almacenar y manipular las herramientas según las indicaciones del fabricante.
- **Sujete el equipo de las superficies aisladas correspondientes cuando realice trabajos en los que la herramienta de aplicación pueda incidir en conductores eléctricos ocultos o cables pertenecientes a la red eléctrica.** El contacto con conductores bajo tensión puede aplicar esta tensión también a las partes metálicas del equipo, lo que puede producir una descarga eléctrica.

Otras indicaciones de seguridad

- Utilizar exclusivamente cables autorizados para su uso al intemperie.
- Utilizar exclusivamente carteles adhesivos para la identificación de los equipos. No perforar la carcasa.
- La tensión de la red de alimentación y las indicaciones de tensión de la chapa de características, deben coincidir.
- La tensión nominal debe coincidir con la tensión indicada en la placa de características.

Ruidos y vibraciones



NOTA

Por el nivel sonoro según A al igual que por los valores totales de oscilación rogamos consultar la tabla «Datos técnicos».

Los niveles de ruido y de vibración fueron determinados según EN 60745.



¡PRECAUCIÓN!

Los valores indicados son válidos para equipos nuevos. Los valores de ruido y de vibración se modifican durante el uso diario.



NOTA

El nivel de las oscilaciones indicado en estas instrucciones fue medido según un procedimiento de medición conforme a EN 60745 / EN 62841 y puede utilizarse para la comparación de las herramientas eléctricas entre sí. También es apto para una estimación provisoria de las oscilaciones.

El nivel de oscilaciones indicado, es representativo para las principales aplicaciones de la herramienta eléctrica. Sin embargo, si la herramienta eléctrica se utiliza con herramientas de aplicación diferentes o con un mantenimiento deficiente, pueden diferir los niveles de oscilación. Esto puede aumentar significativamente la carga por oscilaciones a lo largo de la totalidad del tiempo.

Para una estimación exacta de la carga por oscilaciones, deberán tenerse en cuenta también, los tiempos durante los cuales el equipo no estuvo en marcha, o bien que, estando en marcha, no fue realmente aplicado a su función específica.

Esto puede reducir significativamente la carga por oscilaciones a lo largo de la totalidad del tiempo de trabajo. Implemente medidas de seguridad adicionales para la protección del operario, antes de determinar las oscilaciones, como por ejemplo: el mantenimiento de las herramientas eléctricas y de aplicación, mantener calientes las manos, organización de las secuencias de trabajo.



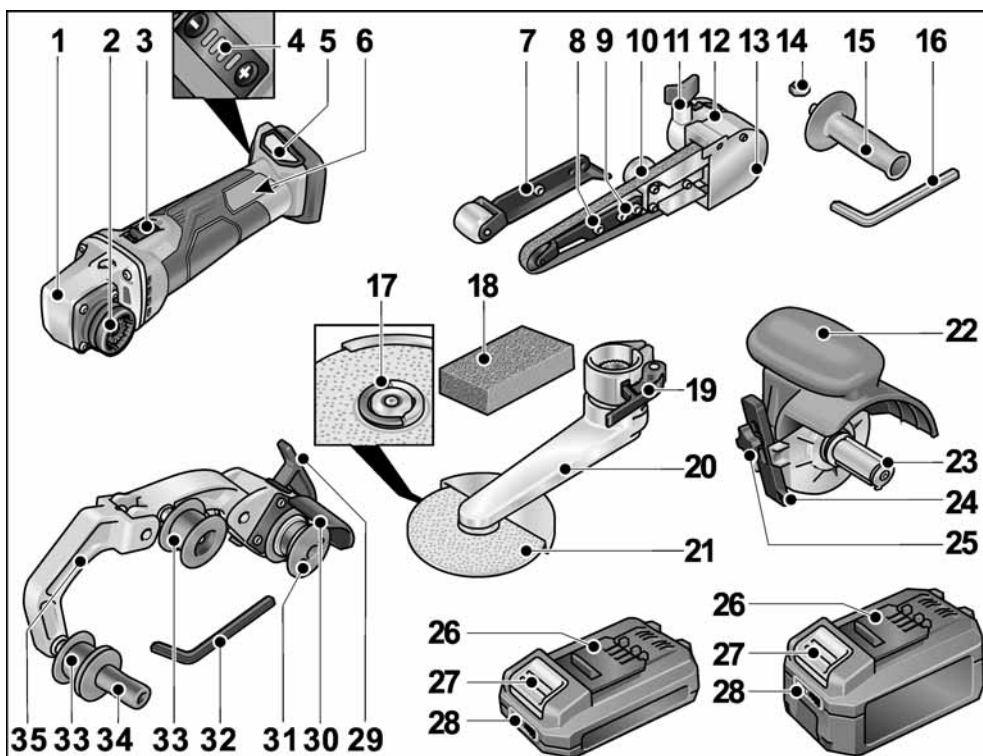
¡PRECAUCIÓN!

Utilizar protección para el oído en caso de niveles de presión sonora superiores a los 85 dB(A).

Datos técnicos

Tipo de equipo		Lijadora de soldaduras en ángulo BME 18.0-EC + LK 152	Lijadora de cinta para tubos BME 18.0-EC + BR 50	Satinadora BME 18.0-EC + BS 50	Lijadora de banda BME 18.0-EC + BF 140
Combinación	Herramienta básica	BME 18.0-EC			
	Adaptador	LK 152	BR 50	BS 50	BF 140
Tensión nominal	V	18			
Batería	Ah	AP 18.0/2,5 AP 18.0/5,0			
Velocidad de giro en vacío	min ⁻¹	1 - 2125 2 - 2990 3 - 3850 4 - 4700	1 - 1700 2 - 2390 3 - 3080 4 - 3760		
Portátiles	mm	M14	-	19	-
Diámetro máximo de la herramienta	mm	152	-	125	-
Ancho máximo de la herramienta	mm	6	-	50	-
Medidas de la cinta (largo x ancho)	mm	-	533 x 4-30	-	533 x 4-9
Velocidad de la cinta	m/s	-	1 - 3,5 2 - 5,0 3 - 6,4 4 - 7,8	-	1 - 3,5 2 - 5,0 3 - 6,4 4 - 7,8
Peso según el procedimiento EPTA 1/2003					
Peso sin batería	kg	2,9	2,7	2,3	2,6
Peso de la batería AP 18.0/2,5 AP 18.0/5,0	kg	0,42			
	kg	0,72			
Nivel sonoro ponderado A, de acuerdo con la normativa EN 60745/EN 62841 (ver «Ruidos y vibraciones»):					
Nivel de presión sonora L _{pA}	dB(A)	79	75		
Nivel de potencia acústica L _{WA}	dB(A)	90	86		
Incertidumbre K	db	3			
Valor total de oscilaciones de acuerdo con la normativa EN 60745/EN 62841 (ver «Ruidos y vibraciones»):					
Valor de emisión a _h durante el satinado de superficies de metal	m/s ²	-	-	3,5	-
Valor de emisión a _h durante el amolado de tubos de metal/superficies	m/s ²	< 2,5		-	< 2,5
Incertidumbre K	m/s ²	1,5			

De un vistazo

**Unidad motriz BME 18.0-EC**

- 1 Cabeza del engranaje
- 2 Acoplamiento rápido para adaptadores
- 3 Conmutador balancín
Para encender y apagar.
Con traba en una posición para el funcionamiento continuo.
- 4 Control de velocidad de giro
4 niveles regulados con los botones +/-
- 5 Compartimento para inserción de la batería
- 6 Placa de características*)

Adaptador para lijadora de banda BF 140

- 7 Rodillo de presión con brazo lijador
- 8 Tornillo de fijación/tornillo de ajuste para fijar la banda
- 9 Tornillos de fijación para el brazo lijador
- 10 Tornillo excéntrico
- 11 Tornillo de fijación con adaptador de lijadora

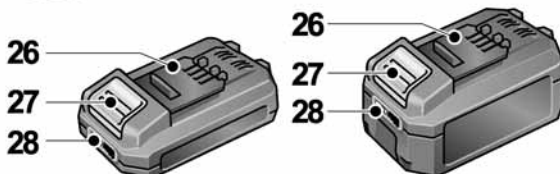
- 12 Palanca de desbloqueo para acoplamiento rápido
- 13 Cubierta protectora
- 14 Tuerca hexagonal
- 15 Empuñadura
- 16 Llave Allen

Adaptador para lijadora de soldaduras en ángulo LK 152

- 17 Tuerca de sujeción rápida FixTec
- 18 Piedra de perfilado
- 19 Palanca de sujeción
- 20 Brazo lijador
- 21 Muela abrasiva

Adaptador para satinar BS 50

- 22 Tapa protectora con empuñadura
- 23 Portaútiles
- 24 Tope paralelo
- 25 Tornillo de ajuste para tope paralelo y adaptador



Baterías

- 26 Batería de litio (2,5 Ah o 5,0 Ah)
- 27 Pulsador de desbloqueo de la batería
- 28 Indicación de estado de la batería
- Adaptador para lijadora de cinta para tubos BR 50
- 29 Palanca de sujeción para acoplamiento rápido
- 30 Cubierta protectora
- 31 Rodillo de accionamiento con arandelas de empuje
- 32 Llave Allen
- 33 Poleas con arandelas de empuje
- 34 Empuñadura
- 35 Tensor
Articulado sobre un muelle, a fin de tensar la cinta lijadora.

*) no representado

Indicaciones para el uso

⚠ ¡ADVERTENCIA!
Extraer la batería antes de realizar cualquier trabajo en la herramienta eléctrica.

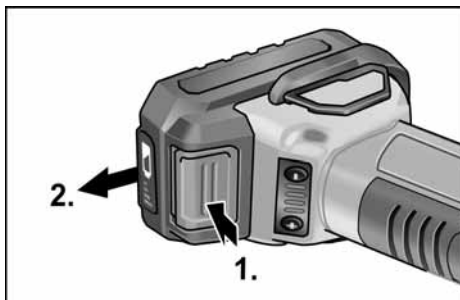
Antes de la puesta en marcha

Desembalar la unidad de accionamiento y los adaptadores, comprobar que estén todos los componentes y que no se hayan producido daños durante el transporte.

⚠ NOTA
Las baterías no vienen completamente cargadas. Cargar completamente las baterías antes de la primera puesta en marcha. Véase para ello el manual de instrucciones del cargador.

Introducir/cambiar la batería

- Introducir la batería cargada en la herramienta eléctrica presionando hasta que encastre por completo.



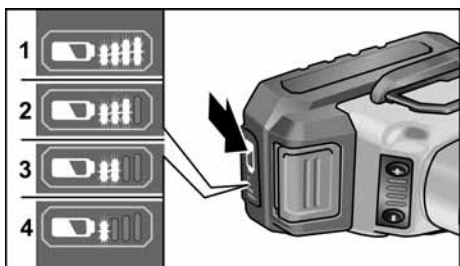
- Para extraerla, presionar el pulsador de desbloqueo (1.) y retirar la batería (2.).

**PRECAUCIÓN!**

Proteger los contactos de la batería cuando esta no se utilice. Las piezas de metal sueltas pueden cortocircuitar los contactos y existe peligro de explosión y de incendio.

Estado de carga de la batería

- Presionando el pulsador se puede comprobar el estado de carga en los LED de indicación de estado de la batería.

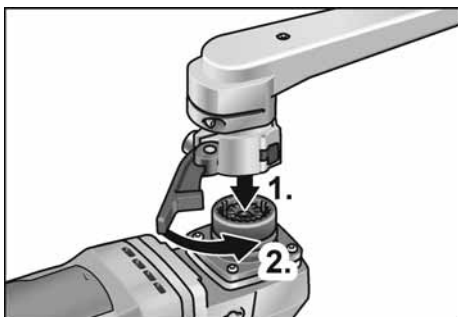


La indicación se apaga tras 5 s.

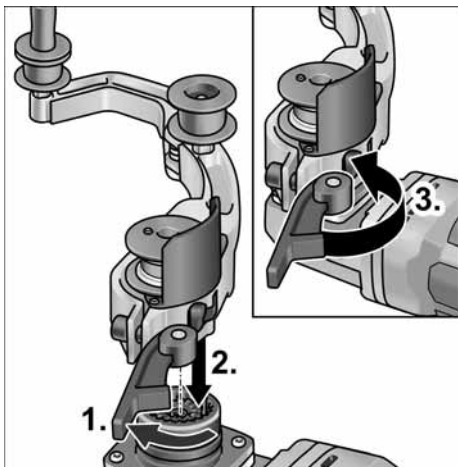
Si uno de los LED parpadea, es necesario cargar la batería. Si al accionar el pulsador no se enciende ningún LED, significa que la batería está averiada y debe sustituirse.

Montaje de los adaptadores

- Colocar el adaptador deseado sobre una superficie de trabajo lisa con el acoplamiento rápido hacia arriba.



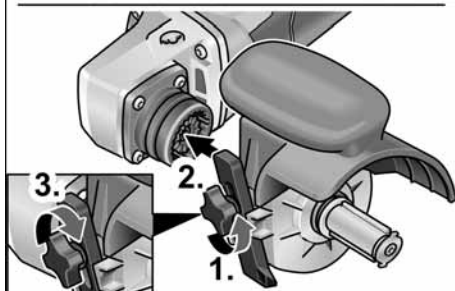
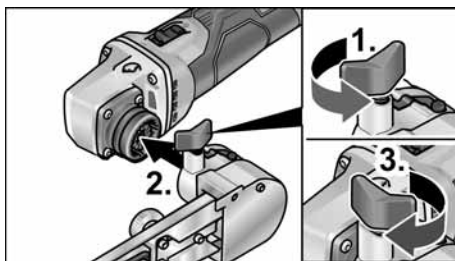
- Colocar la unidad de accionamiento en la posición deseada con respecto al adaptador y presionar hacia abajo hasta que encaje de forma audible (1.).
- Cerrar la palanca de sujeción (2.).



- Abrir la palanca de sujeción del adaptador (1.).
- Colocar la unidad de accionamiento en la posición deseada con respecto al adaptador y presionar hacia abajo hasta que encaje de forma audible (2.).
- Cerrar la palanca de sujeción (3.).

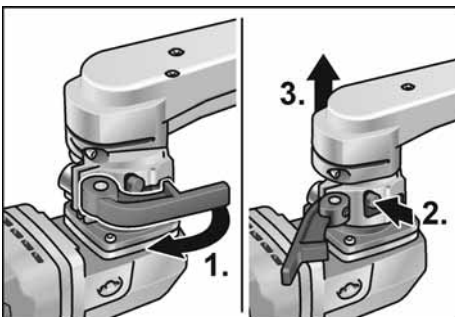
i NOTA

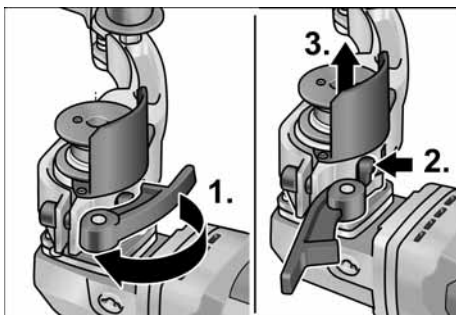
En caso de que el adaptador no encaje de forma audible, girar ligeramente el husillo de la herramienta o el rodillo de accionamiento del adaptador para que se acople.



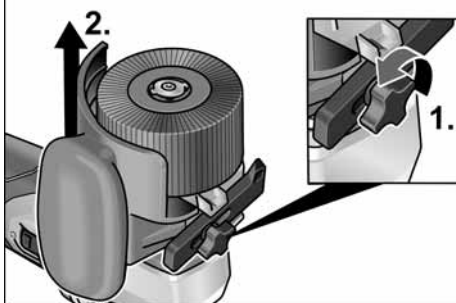
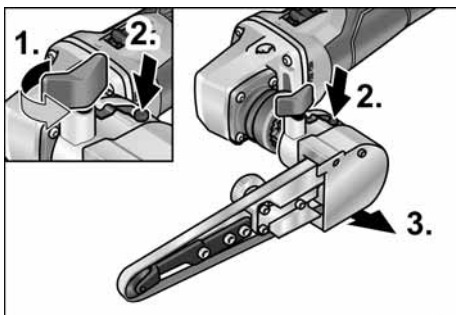
- Aflojar el tornillo de ajuste (1.).
- Colocar la unidad de accionamiento en el acoplamiento rápido (2.).
- Volver a apretar el tornillo de ajuste (3.).

Desmontaje de los adaptadores





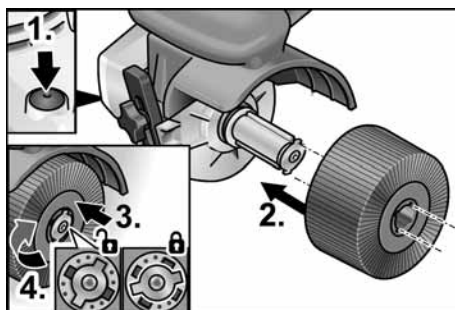
- Abrir la palanca de sujeción del adaptador (1.).
- Presionar y sostener la palanca de desbloqueo (2.).
- Levantar la unidad de accionamiento del adaptador (3.).



- Aflojar el tornillo de ajuste en el adaptador (1.).
- Presionar la palanca de desbloqueo y sujetar en esta posición (2.).
- Levantar el adaptador (3.).

Sujetar la herramienta

El alojamiento para la herramienta permite cambiar la herramienta sin herramientas adicionales.



- Retirar la batería.
- Presionar la traba del husillo y sostenerla presionada (1.).
- Desplazar la herramienta o bien el soporte correspondiente sobre la montura para la herramienta (Ajuste de forma, chaveta) (2.).
- Presionar la herramienta hacia abajo contra la presión de resorte (3.) y girar en el sentido de las agujas del reloj (4.). El alojamiento para la herramienta está bloqueado.



NOTA

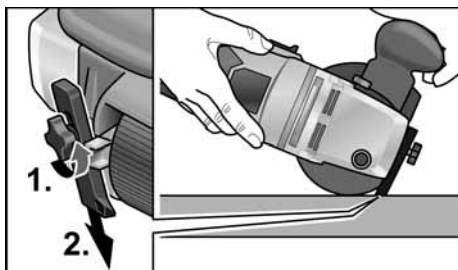
El alojamiento para la herramienta presenta una anchura de 50 mm. Según la anchura de la herramienta, deberán colocarse varias herramientas o bien nivelarse las diferencias de anchura mediante anillos distanciadores. Ejemplos:

Rueda pulidora con una anchura de 50 mm:	1 herramienta
Disco de tela de algodón con una anchura de 10 mm:	4 herramientas y anillos distanciadores

- Conectar el enchufe de red.
- Poner en marcha la herramienta eléctrica (sin traba) y dejar en marcha durante aprox. 30 segundos. Controlar si existen excentricidades o vibraciones.
- Parar la herramienta eléctrica.

Utilizar el tope paralelo

El tope paralelo garantiza un avance preciso en línea recta en el procesamiento de perfiles.



- Aflojar el tornillo de ajuste del tope paralelo (1.).
- Ajustar el tope paralelo (2.).
- Volver a apretar el tornillo de ajuste.

Instrucciones de trabajo para el adaptador para satinar



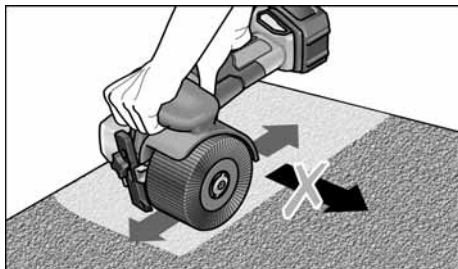
¡PRECAUCIÓN!

Una vez apagada, la herramienta amoladora presenta una breve marcha inercial.

Procesamiento de superficies planas:

- Sujetar la herramienta eléctrica con ambas manos.

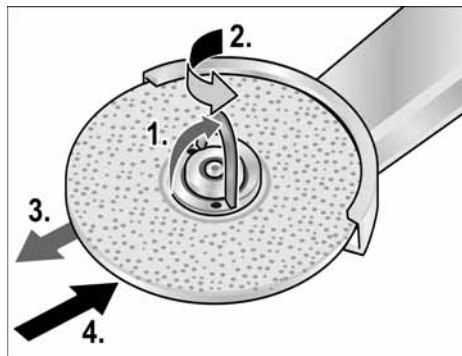
Para un acabado decorativo de la superficie:



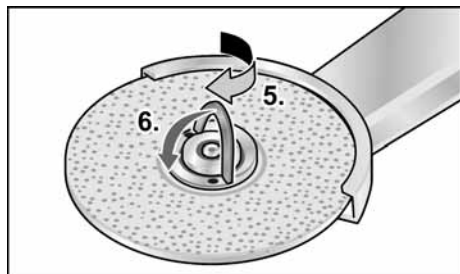
- Asentar la herramienta eléctrica cuidadosamente sobre la superficie a procesar, efectuando un movimiento rectilíneo hacia adelante y luego hacia atrás.

Adaptador para lijadora de soldaduras en ángulo LK 152

Cambiar la muela abrasiva

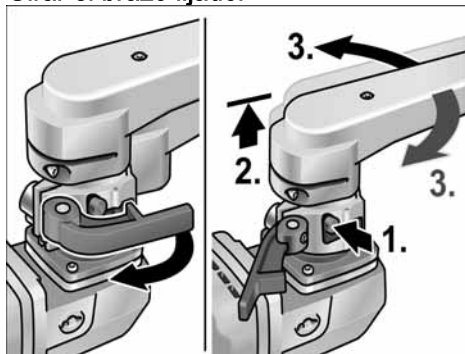


- Retirar la batería.
- Abrir la tuerca de sujeción rápida FixTec.
- Abrir el cierre de la tuerca de sujeción rápida (1.).
- Girar la tuerca de sujeción rápida en el sentido contrario a las agujas del reloj y sujetar la muela abrasiva durante esta operación (2.).
- Retirar la muela abrasiva (3.).
- Colocar una muela abrasiva nueva (4.).



- Enroscar la tuerca de sujeción rápida girándola en el sentido de las agujas del reloj (5.) y cerrarla (6.).

Girar el brazo lijador



Instrucciones de trabajo para el adaptador para lijadora de soldaduras en ángulo

¡PRECAUCIÓN!
Después de apagar la herramienta eléctrica, sigue funcionando brevemente.



- Utilizar la amoladora especialmente en zonas de difícil acceso, como en ángulos internos pronunciados durante la construcción de barandas.
- Colocar el plato amolador en la pieza cuando el equipo haya alcanzado la máxima velocidad de giro.
- Para obtener un buen resultado de amolado, mover el plato amolador con movimientos uniformes sobre la superficie a procesar.
- No ejercer una presión demasiado elevada.
- Para lograr radios exactos, utilizar la piedra de perfilado. Practicar un perfilado previo con ella en la muela abrasiva.

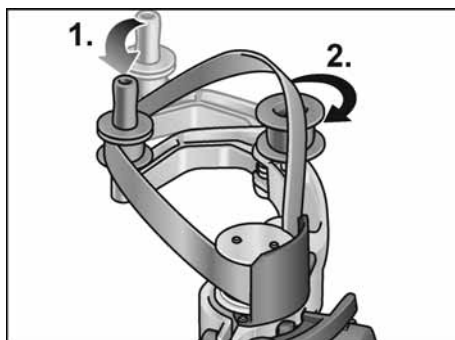
- Después de apagar la herramienta, la muela abrasiva sigue funcionando brevemente.

Adaptador para lijadora a cinta BR 50

¡ADVERTENCIA!
Extraer la batería antes de realizar cualquier trabajo en la herramienta eléctrica.

Colocar o cambiar la cinta lijadora

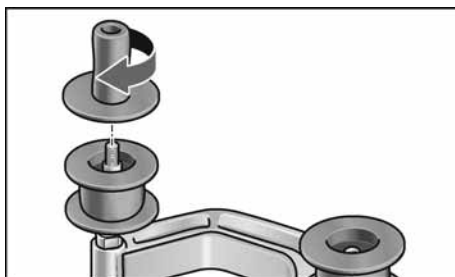
¡PRECAUCIÓN!
¡Tener en cuenta el sentido de giro indicado para la cinta! Este debe coincidir con aquél indicado en el engranaje.



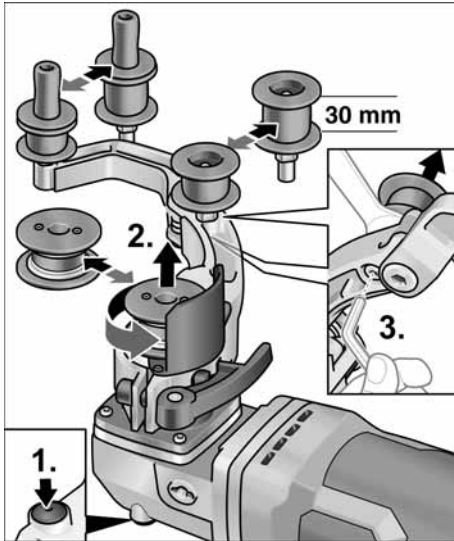
- Retirar la batería.
- Presionar el tensor en dirección al rodillo motriz, sujetándolo en esta posición (1.).
- Colocar la cinta lijadora sobre el rodillo (2.).
- Soltar el tensor.
- Controlar que la cinta se encuentre completamente sobre el rodillo.

Montar la manija

Llevar a su posición la empuñadura en la rosca.



Cambiar los rodillos



Rodillo de accionamiento:

- Presionar la traba del husillo y sujetar en esta posición (1.).
- Aflojar y retirar el rodillo de accionamiento en sentido contrario a las agujas del reloj (2.).
- Introducir un nuevo rodillo de accionamiento y apretar en el sentido de las agujas del reloj.
- Soltar la traba del husillo.

Poleas:

- Aflojar el tornillo con una llave Allen hexagonal y apretar la polea (3.).
- Montar y apretar la nueva polea.

Instrucciones de trabajo para el adaptador para lijadora a cinta para tubos

i **NOTA**

Una vez apagada, la herramienta amoladora presenta una breve marcha inercial.

Una lijadora de cinta, presenta las siguientes ventajas respecto de un disco amolador:

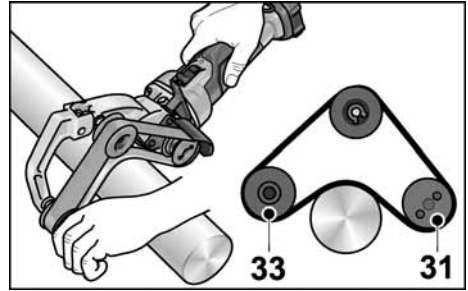
- lijado frío,
- un acabado prolijo, libre de ranuras,
- un desbastado de alto rendimiento,
- una productividad elevada, gracias a un gran ángulo de envoltura (dependiente del diámetro).

Lijado:



NOTA

Después de asentar la máquina sobre la pieza a procesar y antes de encender la máquina, controlar que la cinta se encuentre completamente colocada sobre los rodillos.



- El procesamiento de los tubos se efectúa entre los rodillos 31 y 33.
- El ángulo de envoltura y el rendimiento de desbastado, pueden controlarse a través de la presión.
- Cuanto menor el diámetro del tubo, mayor puede ser el ángulo de envoltura. Son posibles hasta 270°.

Sellado:

Muchos fabricantes recomiendan el sellado de las superficies acabadas mediante un spray de protección (consultar los accesorios para acero inoxidable de Flex). Obtendrá más informaciones sobre el producto por parte del fabricante, visitando el sitio www.flex-tools.com.

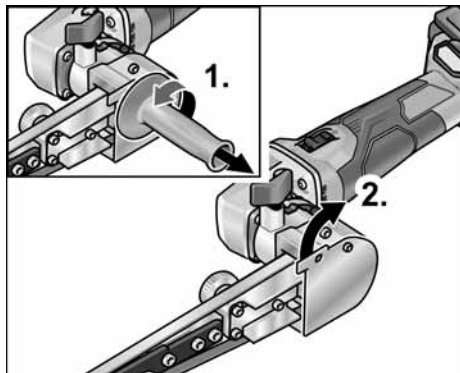
Adaptador para pulidora de banda BF 140



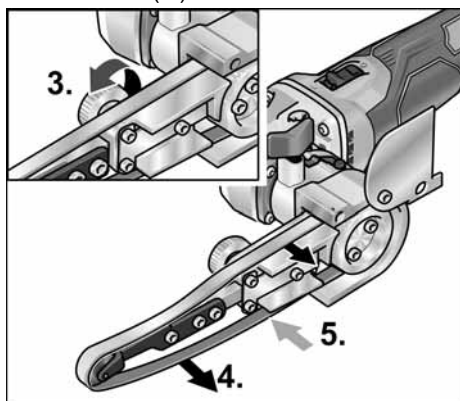
¡ADVERTENCIA!

Extraer la batería antes de realizar cualquier trabajo en la herramienta eléctrica.

Colocar o cambiar la cinta lijadora



- Retirar la batería.
- Desmontar la manija (1.).
- Girar la cobertura de la carcasa hacia un costado (2.).

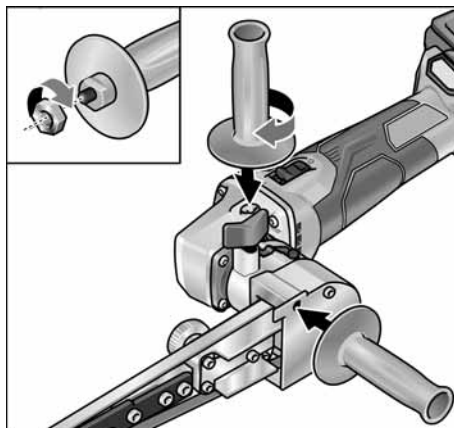


- Girar el tornillo excéntrico y eliminar con ello la tensión de la cinta (3.).
- Quitar la cinta lijadora (4.) (opcional).
- Colocar la cinta nueva en forma centrada sobre el brazo lijador (5.).
- Tensar la cinta lijadora girando del tornillo excéntrico.
- Girar nuevamente la cobertura de la carcasa, enfrentándola con la carcasa misma.

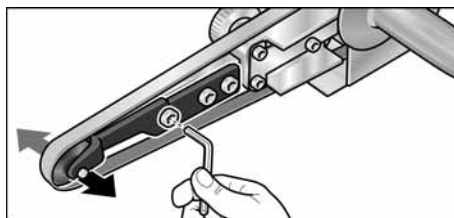
⚠ ¡CUIDADO!
¡Tener en cuenta el sentido de giro indicado para la cinta! Éste debe coincidir con aquél indicado en el engranaje.

Montar la manija

Sujetar la manija adicional en la rosca en la posición 1 o 2.

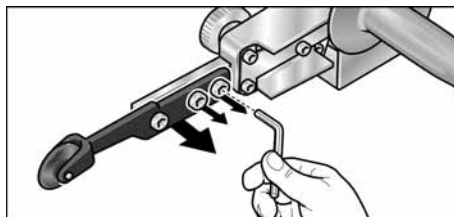


Ajuste de la marcha de la cinta



- Sujetar la marcha de la cinta mediante el tornillo anterior en el brazo lijador. Seleccionar el ajuste de la cinta estando ésta en marcha de manera que marche de modo centrado sobre el rodillo de presión.

Cambio del brazo lijador



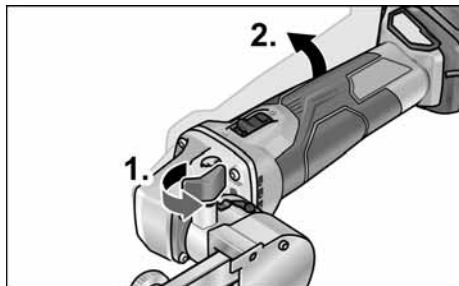
- Para cambiar el brazo lijador, aflojar los tres tornillos de sujeción.
- Quitar el brazo lijador.
- Sujetar el brazo lijador nuevo mediante los tres tornillos de sujeción.

Indicaciones para el trabajo

i **NOTA**

Después del apagado, la herramienta eléctrica presenta una marcha inercial breve.

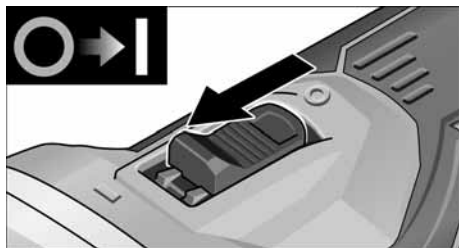
Lijado



- El brazo giratorio puede inclinarse en 140° (2.), después de abrir el tornillo de sujeción (1.). Con ellos es posible utilizar la lima a cinta también en superficies de difícil acceso como p. ej. en el interior de tubos.
- Variar el poder de lijado modificando la presión ejercida. Cuidar de ejercer una presión constante, no demasiado fuerte. Si se ejerce una presión demasiado elevada, la cinta puede escapar del rodillo.

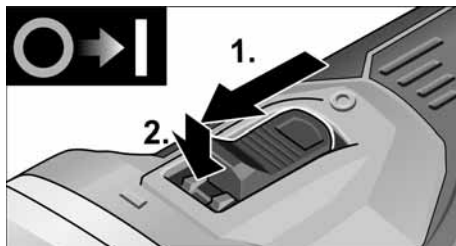
Encendido y apagado

Marcha de tiempo reducido sin trabado

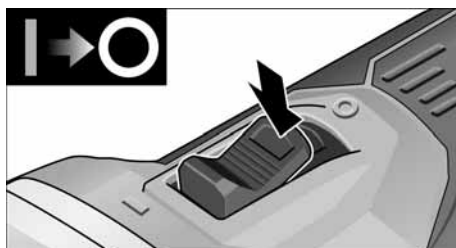


- Desplazar el conmutador balancín hacia delante y sujetarlo en esta posición.
- Para el paro, soltar el conmutador balancín.

Funcionamiento continuo con traba



- Desplazar el conmutador balancín hacia delante (1.) y trabarlo presionando su parte anterior (2.).

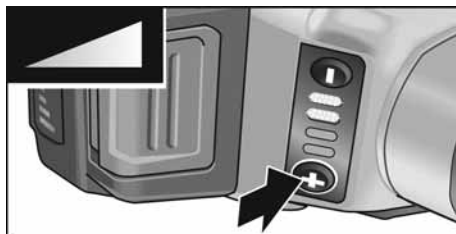


- Para el apagado, presionar la parte posterior del conmutador balancín, a fin de destrabarlo.

i **NOTA**

Después de un corte en el suministro de energía eléctrica, el equipo no vuelve a arrancar solo.

Preselección de la velocidad de giro



- Para ajustar la velocidad de funcionamiento, pulsar la tecla para regular la velocidad de giro. La velocidad seleccionada se mantendrá después de apagar la herramienta.
- Presionar con cuidado el interruptor para aumentar la velocidad seleccionada previamente.

⚠ ¡PRECAUCIÓN!

Peligro de lesiones debido a la destrucción de la herramienta. Utilizar una herramienta adecuada al trabajo a realizar.

i NOTA

- Protección contra sobrecarga: desconecta la máquina en caso de sobrecarga.
- Control de temperatura: si hay peligro de sobrecalentamiento, la máquina se desconecta.

Mantenimiento y cuidado

⚠ ¡ADVERTENCIA!

Extraer la batería antes de realizar cualquier trabajo en la herramienta eléctrica.

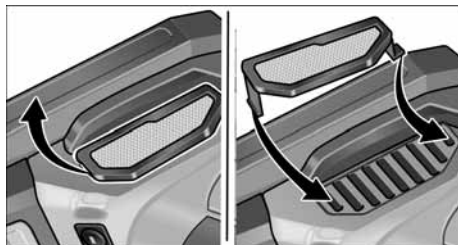
Limpeza

⚠ ¡ADVERTENCIA!

Cuando se procesan metales, puede depositarse polvo conductor en el interior de la carcasa. ¡Influencias sobre el aislamiento de protección!

Hacer funcionar la máquina a través de un disyuntor diferencial (corriente de accionamiento máxima de 30 mA).

- Limpiar regularmente el equipo y las ranuras de ventilación. La frecuencia de la limpieza dependerá del material y la intensidad de uso.
- Limpiar periódicamente la parte interior de la carcasa y el motor con aire comprimido seco.
- Limpiar el filtro de polvo regularmente.



- Quitar el filtro de polvo y limpiar con aire comprimido seco.

Escobillas de carbón

La unidad de accionamiento está equipada con escobillas de desconexión. Una vez alcanzado el límite de desgaste, la herramienta eléctrica se para automáticamente.

i NOTA

Utilizar únicamente repuestos legítimos del fabricante.

En caso de uso de productos de terceros, expira la garantía del fabricante.

A través de las ranuras de ventilación posteriores, puede observarse el chispeo de las escobillas durante el funcionamiento. Parar inmediatamente el dispositivo en caso de que las chispas sean excesivas. Entregar la unidad de accionamiento a un taller especializado autorizado por el fabricante.

Engranaje

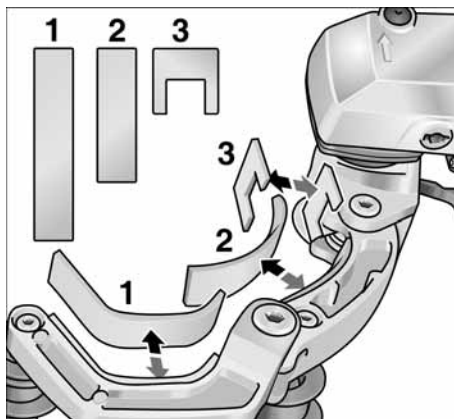
i NOTA

No aflojar los tornillos en la cabeza del engranaje durante el período de garantía. El incumplimiento conduce a que la garantía del fabricante caduque.

Reparaciones

Hacer efectuar las reparaciones exclusivamente por un taller de servicios a clientes autorizado por el fabricante.

Cambio de piezas de recambio



Durante el funcionamiento de la lijadora a cinta, se produce un desgaste en el protector de fieltro que se encuentra en el tensor. Las piezas de repuesto pueden conseguirse a través del fabricante, o bien de los comerciantes del ramo.

Repuestos y accesorios

Consultar los catálogos del fabricante, para informarse respecto de más accesorios, en especial herramientas de amolado.

Una gráfica de expansión y una lista de piezas de repuesto se encuentran en la homepage:

www.flex-tools.com

Indicaciones para la depolución



¡ADVERTENCIA!

Las herramientas eléctricas en desuso deben inutilizarse antes de ser desechadas:

- *en caso de herramientas que funcionan conectadas a la red, retirar los cables de alimentación,*
- *y en las que funcionan con batería, extrayendo la misma.*



Solo para países europeos
No tirar las herramientas eléctricas en la basura doméstica.

Según la Directiva europea 2012/19/CE sobre residuos de aparatos eléctricos y electrónicos y su implementación a través de leyes nacionales, las herramientas eléctricas usadas deben clasificarse por separado para su aprovechamiento de manera respetuosa con el medio ambiente.



Recuperación de materias primas en vez de eliminación de residuos.

El equipo, los accesorios y el embalaje deben reciclarse para su aprovechamiento de manera respetuosa con el medio ambiente. Con el fin de garantizar un reciclado adecuado para cada tipo de material, las piezas de plástico están adecuadamente identificadas.



¡ADVERTENCIA!

No tirar las pilas y baterías en la basura doméstica, ni arrojarlas al agua o al fuego. No abrir las baterías en desuso. Solo aplicable a países europeos: según la Directiva 2006/66/CE, las pilas y baterías usadas o defectuosas deben reciclarse.



NOTA

Solicitar información al distribuidor habitual acerca de las opciones de eliminación.

Conformidad CE

Declaramos bajo nuestra única responsabilidad, que el producto descrito bajo "Datos técnicos" coincide con las siguientes normas y documentos normativos:

EN 60745 / EN 62841 según las determinaciones de la pauta 2014/30/UE, 2006/42/CE, 2011/65/UE.

Responsable de la documentación técnica:
FLEX-Elektrowerkzeuge GmbH, R & D
Bahnhofstrasse 15, D-71711 Steinheim/Murr

Peter Lameli
Technical Head

Klaus Peter Weinper
Head of Quality
Department (QD)

15/12/2020

FLEX-Elektrowerkzeuge GmbH
Bahnhofstrasse 15, D-71711 Steinheim/Murr

Exclusión de la garantía

El fabricante y su representante no asumen responsabilidad alguna por daños o pérdidas de ganancia causados a la interrupción del funcionamiento de la empresa, debidos al producto o la no utilización del mismo.

El fabricante y sus representantes no responden por daños causados por el uso incorrecto o por su uso en combinación con productos de terceros.

Índice

Símbolos utilizados	102
Símbolos no aparelho	102
Para sua segurança	102
Ruído e vibração	109
Características técnicas	110
Panorâmica da máquina	111
Instruções de utilização	112
Manutenção e tratamento	120
Indicações sobre reciclagem	121
Conformidade C E	121
Exclusão de responsabilidades	121

Símbolos utilizados

AVISO!

Caracteriza um perigo imediato e eminente. A não observação da indicação, pode implicar morte ou ferimentos muito graves.

ATENÇÃO!

Caracteriza uma situação possivelmente perigosa. A não observação da indicação, pode implicar ferimentos ou prejuízos materiais.

INDICAÇÃO

Caracteriza conselhos para utilização e informações importantes.

Símbolos no aparelho



Antes da colocação em funcionamento, leia as Instruções de serviço!



Usar óculos de proteção!



Indicações sobre reciclagem para o aparelho usado (ver a pág. 121)!

Para sua segurança

AVISO!

Antes da utilização da rebarbadora, ler:

- estas Instruções de serviço,
- as instruções gerais de segurança, para utilização com ferramentas eléctricas na documentação anexa (Textos n.: 315.915),
- as regras e as normas em vigor para prevenção contra acidentes no local de utilização.

Esta rebarbadora foi construída de acordo com o estado actual da técnica e as regras técnicas de segurança reconhecidas.

No entanto, na sua utilização, podem existir danos para o utilizador ou terceiros, ou danos na máquina ou noutros bens.

A rebarbadora só deve ser utilizada

- de acordo com as disposições legais,
 - em perfeita situação de segurança técnica.
- As anomalias que prejudiquem a segurança devem ser imediatamente eliminadas.

Utilização de acordo com as disposições legais

A unidade de acionamento BME 18.0-EC deve ser usada exclusivamente como acionamento dos adaptadores a seguir descritos.

Com o adaptador para lixadora de soldadura em ângulos LK 152, a ferramenta eléctrica destina-se

- à utilização profissional na indústria e em oficinas,
- à lixagem de cordões de soldadura, particularmente em lugares de difícil acesso na construção de balaustradas,
- à utilização com discos de lixar e acessórios indicados nestas instruções ou recomendados pelo fabricante

Com o adaptador de acetinar BS 50 a ferramenta eléctrica destina-se

- para uma utilização na indústria e por profissionais,
 - para o tratamento de superfícies, como por exemplo, acetinar, estruturar, polir, esco-var, alisar, desenferujar ou rebarbar aço normal, aço inox ou metais não ferrosos,
 - para utilização com ferramentas disponibilizadas pelo fabricante para esta máquina.
- Não é permitido o tratamento de madeira.

Com o adaptador de lixadora de rolos BR 50 a ferramenta elétrica destina-se

- para utilização profissional na indústria e artesanato,
- para acabamento de tubos em inox, peças redondas de construções,
- para lixar perfis redondos em barra, bem como tubos em geral,
- para utilização com fitas de lixa e acessórios indicados nestas instruções de serviço ou recomendadas pelo fabricante.

Com o adaptador para lixadoras de cinta BR 50, a ferramenta elétrica destina-se

- para utilização profissional na indústria e artesanato,
- a lixar e polir superfícies metálicas em locais de difícil de acesso,
- para utilização com fitas de lixa e acessórios indicados nestas instruções de serviço ou recomendadas pelo fabricante.

Indicações de segurança para a ferramenta elétrica com adaptador para lixadora de soldadura em ângulos



AVISO!

Leia todas as indicações de segurança e instruções. A não observância das indicações de segurança e das instruções podem ter como consequência um choque elétrico, incêndio e/ou ferimentos graves. **Guarde todas as indicações de segurança e instruções para o futuro.**

- Esta ferramenta elétrica deve ser utilizada como lixadora. Respeitar todas as indicações de segurança, instruções, apresentações e dados fornecidos juntamente com o aparelho. Se as instruções seguintes não forem respeitadas, podem ser surgir choques elétricos, incêndios e/ou ferimentos graves.
- Esta ferramenta elétrica não é própria para lixar com lixa de papel, para trabalhar com escovas de arame, para polir e para trabalhos de retificar. Utilizações para as quais a ferramenta elétrica não está prevista podem provocar perigos e ferimentos.
- Não utilizar qualquer acessório que não tenha sido previsto e recomendado especialmente pelo fabricante para esta ferramenta elétrica. Só porque foi possível fixar o acessório na sua ferramenta elétrica, isso não garante uma utilização com segurança.
- A rotação permitida para a ferramenta de utilização tem, no mínimo, que ser tão elevada como a rotação máxima indicada na própria ferramenta elétrica. Um acessório que gire com uma rotação superior à recomendada pode partir-se e ser projetado em várias direções.
- Diâmetro exterior e espessura da ferramenta de utilização têm que corresponder às indicações de medidas referidas na ferramenta elétrica. Ferramentas mal dimensionadas podem não ser suficientemente protegidas ou controladas.
- Discos de lixar, pratos de lixar ou outros acessórios têm que adaptar-se com precisão ao veio de lixar da sua ferramenta elétrica. Ferramentas que não se adaptem com precisão ao veio de lixar da ferramenta elétrica têm uma rotação irregular, vibram fortemente e podem provocar perda de controlo do aparelho.
- Nunca usar ferramenta danificadas. Antes de qualquer aplicação, verificar se a ferramenta apresenta estilhaços ou fissuras e se o prato de lixar apresenta fissuras, atrito ou forte desgaste. Se a ferramenta elétrica ou a ferramenta de utilização sofrer uma queda, verificar se alguma delas apresenta danos ou utilizar outra ferramenta livre de danos. Depois de ter sido controlada e aplicada a ferramenta, o operador e, eventualmente, outras pessoas, devem manter-se fora da área da ferramenta em rotação e deixar o aparelho funcionar com a rotação máxima durante um minuto. As ferramentas danificadas partem-se na maioria das vezes durante este tempo de teste.
- Utilizar equipamento de segurança pessoal. De acordo com a utilização, usar proteção total da face, proteção para os olhos e óculos de proteção. Se for considerado conveniente, utilizar máscara para o pó, proteção para os

ouvidos, luvas de proteção ou aventais especiais que mantêm afastadas pequenas partículas de lixa e de material.

Os olhos devem estar protegidos contra corpos estranhos projetados, o que pode acontecer em diversas situações de utilização do aparelho. Máscaras para o pó e de respiração têm que filtrar o pó provocado durante a utilização. Se o operador estiver sujeito a ruído intenso e prolongado, pode sofrer danos de audição.

- **Tomar atenção relativamente a uma distância de segurança entre outras pessoas e o seu local de trabalho.** Qualquer pessoa que entre na zona de trabalho tem que usar equipamento de proteção pessoal. Pedacos de material da obra ou ferramentas partidas podem ser projetados e provocar ferimentos, mesmo distanciados do local de trabalho direto.
- **Nunca pousar a ferramenta elétrica antes de a ferramenta de utilização estar completamente parada.** A ferramenta em rotação pode entrar em contacto com a superfície de assento, o que pode provocar a perda de controlo da ferramenta elétrica.
- **Não deixar a ferramenta elétrica funcionar enquanto é transportada.** O vestuário do operador pode, por contacto ocasional, ser captado pela ferramenta em rotação e provocar-lhe ferimentos graves.
- **Limpar regularmente as ranhuras de ventilação da ferramenta elétrica.** A turbina do motor aspira pó para o interior do aparelho e uma forte acumulação de pó com teor de metal pode provocar perigo de choque elétrico.
- **Não utilizar a ferramenta elétrica nas proximidades de materiais inflamáveis.** Faíscas podem inflamar estes materiais.
- **Não utilizar ferramentas que exijam agentes de refrigeração líquidos.** A utilização de água ou outros agentes de refrigeração líquidos pode provocar choques elétricos.

Indicações de segurança especiais para lixar

- **Utilizar exclusivamente os rebolos de lixar homologados para a sua ferramenta elétrica e a tampa de proteção prevista para este rebolo de lixar.** Rebolos de lixar não previstos para esta ferramenta elétrica podem não estar suficientemente protegidos e não são seguros.
- **Os rebolos de lixar só podem ser utilizados nas situações de aplicação recomendadas.** Por exemplo: nunca lixar com a superfície lateral de um prato de lixar diamantado. Os pratos de lixar diamantados estão preparados para cortar o material com a parte inferior do prato de lixar. Um efeito de força lateral sobre este rebolo de lixar pode parti-lo.
- **Utilizar sempre flanges de aperto intactos, com o tamanho e a forma corretos, para a ferramenta por si selecionada.** Flanges adequados apoiam a ferramenta e, por isso, reduzem o perigo de quebra.
- **Nunca utilizar ferramentas desgastadas de ferramentas elétricas maiores.** As ferramentas para ferramentas elétricas maiores não estão preparadas para as rotações mais elevadas de ferramentas elétricas mais pequenas e podem quebrar.

Indicações de segurança para a ferramenta elétrica com adaptador de acetinar



AVISO!

Leia todas as indicações de segurança e instruções. A não observância das indicações de segurança e das instruções podem ter como consequência um choque eléctrico, incêndio e/ou ferimentos graves. Guarde todas as indicações de segurança e instruções para o futuro.

Indicações gerais de segurança para polir e trabalhar com escova de arame

- **Esta ferramenta elétrica deve ser utilizada como polidora e trabalhar com escova de arame. Respeitar todas as indicações de segurança, instruções, apresen-tações e dados fornecidos juntamente com o aparelho.** Esta ferramenta eléctrica deve ser utilizada

como lixadeira, como lixadeira com lixa de papel, escova de arame e para separar por rectificação.

Se as instruções seguintes não forem respeitadas, podem ser surgir choques eléctricos, incêndios e/ou ferimentos graves.

- **Esta ferramenta eléctrica não é própria lixar normal e rectificar.** Utilizações para as quais a ferramenta eléctrica não está prevista podem provocar perigos e ferimentos.
- **Não utilizar qualquer acessório que não tenha sido previsto e recomendado especialmente pelo fabricante para esta ferramenta eléctrica.** Só porque foi possível fixar o acessório na sua ferramenta eléctrica, isso não garante uma utilização com segurança.
- **A rotação permitida para a ferramenta de utilização tem, no mínimo, que ser tão elevada como a rotação máxima indicada na própria ferramenta eléctrica.** Um acessório que gire com uma rotação superior à recomendada pode partir-se e ser projectado em várias direcções.
- **Diâmetro exterior e espessura da ferramenta de utilização têm que corresponder às indicações de medidas referidas na ferramenta eléctrica.** Ferramentas mal dimensionadas podem não ser suficientemente protegidas ou controladas.
- **Ferramentas de trabalho com encaixe roscado devem caber exactamente na rosca do veio de rectificação. Para ferramentas de trabalho montadas com flange é necessário que o diâmetro do furo da ferramenta de trabalho tenha as dimensões apropriadas para o flange.** Ferramentas de trabalho, que não são fixas exactamente na ferramenta eléctrica, giram de forma irregular, vibram fortemente e podem levar à perda de controlo.
- **Nunca usar ferramenta danificadas. Antes de cada utilização deverá controlar as ferramentas de trabalho, e verificar se por exemplo os discos abrasivos apresentam fissuras e estilhaços, se pratos abrasivos apresentam fissuras, se há desgaste ou forte atrição, se as escovas de arame apresentam arames soltos ou quebrados. Se a ferramenta eléctrica ou a ferramenta**

de adaptação sofrer uma queda, verificar se alguma delas apresenta danos ou utilizar outra ferramenta livre de danos.

Depois de ter sido controlada e aplicada a ferramenta, o operador e, eventualmente, outras pessoas, devem manter-se fora da área da ferramenta em rotação e deixar o aparelho funcionar com a rotação máxima durante um minuto. As ferramentas danificadas partem-se na maioria das vezes durante este tempo de teste.

- **Utilizar equipamento de segurança pessoal. De acordo com a utilização usar protecção total da face, protecção para os olhos e óculos de protecção. Se for considerado conveniente, utilizar máscara para o pó, protecção para os ouvidos, luvas de protecção ou aventais especiais que mantêm afastadas pequenas partículas de lixa e de material.** Os olhos devem estar protegidos contra corpos estranhos projectados, o que pode acontecer em diversas situações de utilização do aparelho. Máscaras para o pó e de respiração têm que filtrar o pó provocado durante a utilização. Se o operador estiver sujeito a ruído intenso e prolongado, pode sofrer danos de audição.
- **Tomar atenção relativamente a uma distância de segurança entre outras pessoas e o seu local de trabalho. Qualquer pessoa que entre na zona de trabalho tem que usar equipamento de protecção pessoal.** Pedacos de material da obra ou ferramentas partidas podem ser projectados e provocar ferimentos, mesmo distanciados do local de trabalho directo.
- **Segure a ferramenta eléctrica pelas superfícies do punho isoladas, pois a superfície de lixagem pode atingir o próprio cabo de ligação.** A danificação de um cabo sob tensão pode colocar componentes metálicos do aparelho sob tensão e provocar um choque eléctrico.
- **Manter o cabo de rede afastado de ferramentas em rotação.** Se o operador perder o controlo do aparelho, o cabo de rede pode ser cortado ou colhido e a mão ou o braço do operador podem ser atingidos pela ferramenta em rotação.

■ **Nunca pousar o aparelho antes da ferramenta estar completamente parada.**

A ferramenta em rotação pode entrar em contacto com a superfície de assento, o que pode provocar a perda de controlo do aparelho.

■ **Não deixar a ferramenta eléctrica funcionar enquanto esta é transportada.**

O vestuário do operador pode, por contacto ocasional, ser captado pela ferramenta em rotação e provocar-lhe ferimentos graves.

■ **Limpar regularmente as ranhuras de ventilação da ferramenta eléctrica.**

A turbina do motor aspira pó para o interior do aparelho e uma forte acumulação de pó com teor de metal pode provocar perigo de choque eléctrico.

■ **Não utilizar a ferramenta eléctrica nas proximidades de materiais inflamáveis.**

Faíscas podem inflamar estes materiais.

■ **Não utilizar ferramentas que exijam agentes de refrigeração líquidos.**

A utilização de água ou outros agentes de refrigeração líquidos pode provocar choques eléctricos.

Contragolpe e instruções de segurança correspondentes

Contragolpe é a reacção repentina em consequência de uma prisão ou bloqueio de uma ferramenta em rotação, como discos de lixar, pratos de lixar, escovas de arame etc. Prisão ou bloqueio dá origem a uma paragem abrupta da ferramenta em rotação. Devido a isso, uma ferramenta eléctrica descontrolada é acelerada, no ponto de bloqueio, contra o sentido de rotação da ferramenta de utilização.

Se, p. ex., um disco de lixar prender ou bloquear na peça em processamento, significa que a aresta do disco de lixar que penetra na peça pode encravar e, devido a isso, o disco de lixar partir ou provocar um contragolpe.

O disco de lixar movimenta-se, então, na direcção do operador ou afastando-se deste, dependente do sentido de rotação no ponto de bloqueio. Devido a isso, os discos de lixar podem também partir-se.

Um contragolpe é a consequência de uma utilização errada ou defeituosa da ferramenta eléctrica. Ele pode ser evitado através de medidas de precaução adequadas, conforme descrito a seguir.

■ **Manter a ferramenta eléctrica bem presa e colocar o corpo e os braços numa posição, em que as forças do contragolpe possam ser suportadas. Utilizar sempre o punho adicional, caso esteja disponível, para ter o máximo controlo possível sobre as forças do contragolpe ou momentos de reacção no funcionamento do aparelho em rotação elevada.**

O operador pode dominar as forças de contragolpe e de reacção com medidas de precaução adequadas.

■ **Nunca colocar as mãos na proximidade de ferramentas em rotação.**

A ferramenta em utilização pode movimentar-se contra as mãos do operador em caso de contragolpe.

■ **Evite, com o seu corpo, o espaço onde a ferramenta eléctrica é movimentada no caso dum contragolpe.** O contragolpe movimenta a ferramenta eléctrica no sentido contrário ao movimento do disco de lixar no ponto de bloqueio.

■ **Trabalhar com precaução redobrada em esquinas, cantos aguçados etc. Evitar que ferramentas de utilização ressaltem da peça a trabalhar e se encravem.**

A ferramenta em rotação tem tendência para encravar em cantos, arestas aguçadas ou se fizer ricochete. Isto provoca uma perda de controlo ou um contragolpe.

■ **Não utilizar lâminas de serra de corrente ou de dentes.** As ferramentas deste tipo provocam frequentemente um contragolpe ou a perda de controlo sobre a ferramenta eléctrica.

Indicações de segurança especiais para lixar com lixa de papel

■ **Não utilizar folhas de lixa sobredimensionadas, mas sim, seguir as indicações do fabricante sobre as dimensões das folhas de lixa.** Folhas de lixa que fiquem salientes para fora do prato de lixar, podem provocar ferimentos, bem como dar lugar a bloqueio, rompimento das folhas de lixa ou contragolpe.

Instruções de segurança especiais para polir

- Não permitir a existência de peças soltas da boina de polir, principalmente fios de fixação. Arrumar ou encurtar os fios de fixação. Fios de fixação soltos ou rodando conjuntamente podem atingir os seus dedos ou enrolar-se na peça.

Instruções especiais de segurança para trabalhar com escovas de arame

- Ter em conta que a escova de arame, mesmo durante a utilização normal, perde bocados de arame. Não sobrecarregar as escovas de arame com demasiada pressão. Pedços de arame no ar podem facilmente penetrar através de vestuário fino e/ou através da pele.
- Se for recomendada uma tampa de protecção, deverá evitar que a tampa de protecção e a escova de arame se toquem. Pratos e escovas tipo tacho podem, devido à pressão e à força centrífuga, aumentar o seu diâmetro.

Indicações de segurança para a ferramenta eléctrica com adaptador de lixadora de tubos



AVISO!

Leia todas as indicações de segurança e instruções. A não observância das indicações de segurança e das instruções podem ter como consequência um choque eléctrico, incêndio e/ou ferimentos graves. Guarde todas as indicações de segurança e instruções para o futuro.

- Utilizar o aparelho só para lixar a seco. A infiltração de água num aparelho eléctrico aumenta o risco dum choque eléctrico.
- Segurar o aparelho pelas superfícies isoladas do punho, porque a cinta abrasiva pode atingir o próprio cabo eléctrico. O danificar de um cabo condutor de corrente pode colocar peças metálicas do aparelho sob tensão e provocar um choque eléctrico.
- Não utilizar a ferramenta eléctrica com o cabo de ligação danificado. Não tocar no cabo de ligação danificado e desligar a ficha da tomada, se o cabo for danificado durante o trabalho. Cabos de ligação danificados aumentam o risco de um choque eléctrico.
- Utilizar o aparelho só para lixar a seco. A infiltração de água num aparelho eléctrico aumenta o risco dum choque eléctrico.
- Durante o trabalho, conduzir a ferramenta eléctrica com ambas as mãos. O punho tem que estar montado! Só ligar a máquina quando as duas mãos estiverem em posição de segurar o aparelho.
- Afastar, sempre, as mãos da fita de lixa em movimento. Na zona dos rolos de inversão existe o perigo de ferimentos provocados por entalões. Devido ao modo de funcionamento e da flexibilidade garantida do aparelho, estes pontos de perigo não podem ser completamente evitados.
- As poeiras libertadas de materiais, como pinturas com teor de chumbo, alguns tipos de madeira, minerais e metais, podem prejudicar a saúde do operador do aparelho ou de pessoas que se encontrem nas proximidades. A inalação ou o contacto com estas poeiras pode provocar doenças no aparelho respiratório e/ou reacções alérgicas:
 - Providenciar uma boa ventilação no local de trabalho!
 - Se possível, utilizar uma aspiração de pó independente.
 - Recomenda-se a utilização de uma máscara de protecção da respiração com uma classe de filtro P2.
- Não trabalhar materiais que libertem substâncias prejudiciais à saúde, (p. ex. amianto).
- Nunca cortar nem lixar metais leves, cujo teor de magnésio seja superior a 80%. Perigo de incêndio!
- Os aparelhos, utilizados ao ar livre ou sujeitos a fortes poeiras metálicas, devem ser ligados através dum interruptor de protecção para corrente de falha (ligar a corrente de activação máximo 30 mA). Não utilizar cintas abrasivas desgastadas, fendidas ou fortemente adulteradas. Cintas abrasivas danificadas podem romper, ser projectadas e provocar ferimentos em alguém.
- Antes da utilização, controlar a montagem e fixação das ferramentas de lixar. Colocar a máquina em funcionamento em vazio durante ca. de 30 segundos!

- Interromper imediatamente o teste da máquina, se se verificarem fortes vibrações na máquina ou se forem detectados outros danos. Controlar a máquina, para determinar a causa desta anomalia.
- Não carregar demasiado a ferramenta eléctrica, para a mesma não parar ou para a fita de lixa não escorregar.
- Desligar a ferramenta eléctrica, antes de a assentar e deixá-la parar completamente.
- Não fixar a ferramenta eléctrica num torno de bancada.
- Conduzir o cabo de rede sempre por trás da ferramenta eléctrica.
- Fixar a peça para lixar, se a mesma não estiver bem presa ou se a mesma, devido ao seu peso, estiver segura sobre uma base de apoio.
- Guardar e tratar as ferramentas de lixar, de acordo com as indicações do fabricante.
- **Segurar o aparelho somente pelas superfícies do punho isoladas, quando se executam trabalhos nos quais a ferramenta pode encontrar cabos eléctricos ocultos ou o próprio cabo de alimentação de corrente.** O contacto com um cabo sob tensão pode também colocar componentes metálicos do aparelho sob tensão e provocar um choque eléctrico.
- **Não utilizar a ferramenta eléctrica com o cabo de ligação danificado. Não tocar no cabo de ligação danificado e desligar a ficha da tomada, se o cabo for danificado durante o trabalho.** Cabos de ligação danificados aumentam o risco de um choque eléctrico.
- **Utilizar o aparelho só para lixar a seco.** A infiltração de água num aparelho eléctrico aumenta o risco dum choque eléctrico.
- **Durante o trabalho, conduzir a ferramenta eléctrica com ambas as mãos.** O punho tem que estar montado! Só ligar a máquina quando as duas mãos estiverem em posição de segurar o aparelho.
- **Afastar, sempre, as mãos da fita de lixa em movimento. Na zona dos rolos de inversão existe o perigo de ferimentos provocados por entalões.** Devido ao modo de funcionamento e da flexibilidade garantida do aparelho, estes pontos de perigo não podem ser completamente evitados.
- **As poeiras libertadas de materiais, como pinturas com teor de chumbo, alguns tipos de madeira, minerais e metais, podem prejudicar a saúde do operador do aparelho ou de pessoas que se encontrem nas proximidades.** A inalação ou o contacto com estas poeiras pode provocar doenças no aparelho respiratório e/ou reacções alérgicas.
 - Providenciar uma boa ventilação no local de trabalho!
 - Se possível, utilizar uma aspiração de pó independente.
 - Recomenda-se a utilização de uma máscara de protecção da respiração com uma classe de filtro P2.
- Não trabalhar materiais que libertem substâncias prejudiciais à saúde, (p. ex. amianto).
- Nunca cortar nem lixar metais leves, cujo teor de magnésio seja superior a 80%. Perigo de incêndio!
- Os aparelhos, utilizados ao ar livre ou sujeitos a fortes poeiras metálicas, devem ser ligados através dum interruptor de protecção para corrente de falha (ligar a corrente de activação máximo 30 mA).

Indicações de segurança para a ferramenta eléctrica com adaptador para lixadoras de cinta

AVISO!

Leia todas as indicações de segurança e instruções. A não observância das indicações de segurança e das instruções podem ter como consequência um choque eléctrico, incêndio e/ou ferimentos graves. **Guarde todas as indicações de segurança e instruções para o futuro.**

- **Segurar o aparelho pelas superfícies isoladas do punho, porque a cinta abrasiva pode atingir o próprio cabo eléctrico.** O danificar de um cabo condutor de corrente pode colocar peças metálicas do aparelho sob tensão e provocar um choque eléctrico.

Não utilizar cintas abrasivas desgastadas, fendidas ou fortemente adulteradas. Cintas abrasivas danificadas podem romper, ser projectadas e provocar ferimentos em alguém.

- Antes da utilização, controlar a montagem e fixação das ferramentas de lixar. Colocar a máquina em funcionamento em vazio durante ca. de 30 segundos!
- Interromper imediatamente o teste da máquina, se se verificarem fortes vibrações na máquina ou se forem detectados outros danos. Controlar a máquina, para determinar a causa desta anomalia.
- Não carregar a ferramenta eléctrica, para ela não se imobilizar ou para a cinta de lixa não escorregar.
- Desligar a ferramenta eléctrica antes de a assentar e deixá-la parar completamente.
- Não fixar a ferramenta eléctrica num torno de bancada.
- Conduzir o cabo de rede sempre por trás da ferramenta eléctrica.
- Fixar a peça para lixar, se a mesma não estiver bem presa ou se a mesma, devido ao seu peso, estiver segura sobre uma base de apoio.
- Guardar e tratar as ferramentas de lixar, de acordo com as indicações do fabricante.
- **Segurar o aparelho somente pelas superfícies do punho isoladas, quando se executam trabalhos nos quais a ferramenta pode encontrar cabos eléctricos ocultos ou o próprio cabo de alimentação de corrente.**
O contacto com um cabo sob tensão pode também colocar componentes metálicos do aparelho sob tensão e provocar um choque eléctrico.

Outras indicações de segurança

- Utilizar somente cabos de extensão homologados para exteriores.
- Para identificação do aparelho, utilizar apenas placas autocolantes. Não fazer furos na estrutura da serra.
- A tensão da rede e a indicação de tensão na chapa de características têm que ser coincidentes.

- A tensão nominal e a indicação de tensão na chapa de características têm de ser coincidentes.

Ruído e vibração



INDICAÇÃO

Consultar os valores do nível de ruído avaliado com A e os valores totais das vibrações na tabela «Características técnicas». Os valores de ruído e de vibração foram apurados de acordo com a EN 60745.



ATENÇÃO!

Os valores de medição indicados são válidos para aparelhos novos. Na utilização diária alteram-se os valores de ruído e de oscilação.



INDICAÇÃO

O nível de vibrações indicado nestas instruções foi medido em conformidade com um processo de medição normalizado na EN 60745 / EN 62841 e pode ser utilizado para a comparação de ferramentas eléctricas entre si. Este processo também é adequado para uma estimativa provisória da carga das vibrações.

O nível de vibrações indicado representa as principais utilizações das ferramentas eléctricas. Se, no entanto, a ferramenta eléctrica for aplicada noutras situações com ferramentas diferentes ou com insuficiente manutenção, o nível de vibrações também pode ser diferente. Isto pode aumentar claramente a carga das vibrações durante o período global de trabalho.

Para uma estimativa exacta da carga das vibrações, devem, também, ser considerados os tempos, durante os quais o aparelho está desligado ou, embora estando a funcionar, não está, de facto, em utilização. Isto pode reduzir claramente a carga das vibrações durante o período global de trabalho.

Determinar medidas de segurança adicionais para protecção do utilizador do efeito das vibrações, como, por exemplo: Manutenção da ferramenta eléctrica e das ferramentas aplicadas, manutenção das mãos quentes, organização dos ciclos de trabalho.



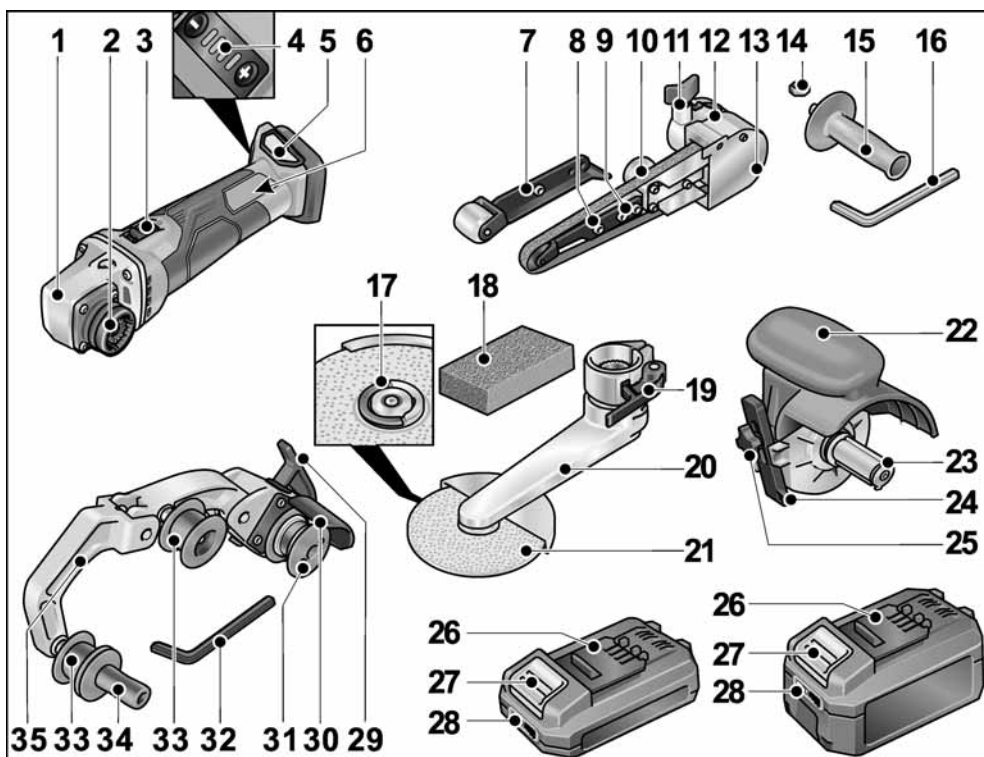
ATENÇÃO!

Com um nível de pressão acústica superior a 85 dB(A), deve ser usado um protector para os ouvidos.

Características técnicas

Tipo do aparelho		Lixadora de soldadura em ângulos BME 18.0-EC + LK 152	Lixadora de tubos BME 18.0-EC + BR 50	Satinadora BME 18.0-EC + BS 50	Lixadora de cinta BME 18.0-EC + BF 140
Combinação de encomenda	Máquina base	BME 18.0-EC			
	Adaptador	LK 152	BR 50	BS 50	BF 140
Tensão nominal	V	18			
Acumulador	Ah	AP 18.0/2,5 AP 18.0/5,0			
Número de rotações em vazio	rpm	1 - 2125 2 - 2990 3 - 3850 4 - 4700	1 - 1700 2 - 2390 3 - 3080 4 - 3760		
Admissão da ferramenta	mm	M14	-	19	-
Ø máximo da ferramenta	mm	152	-	125	-
Largura máx. da ferramenta	mm	6	-	50	-
Dimensões da cinta (comprimento x largura)	mm	-	533 x 4-30	-	533 x 4-9
Velocidade da cinta	m/s	-	1 - 3,5 2 - 5,0 3 - 6,4 4 - 7,8	-	1 - 3,5 2 - 5,0 3 - 6,4 4 - 7,8
Peso de acordo com "EPTA-procedure 1/2003"					
Peso sem acumulador	kg	2,9	2,7	2,3	2,6
Peso do acumulador	kg	0,42			
AP 18.0/2,5	kg	0,72			
AP 18.0/5,0	kg	0,72			
Nível de ruído avaliado com A de acordo com a EN 60745 / EN 62841 (ver "Ruído e vibração"):					
Nível de pressão acústica L_{pA}	dB(A)	79	75		
Nível de potência acústica L_{WA}	dB(A)	90	86		
Insegurança K	db	3			
Valor total das vibrações conforme a EN 60745 / EN 62841 (ver "Ruído e vibração"):					
Valor de emissão a_h ao polir superfícies metálicas	m/s^2	-	-	3,5	-
Valor de emissão a_h ao lixar tubos de metal/superfícies	m/s^2	< 2,5		-	< 2,5
Insegurança K	m/s^2	1,5			

Panorâmica da máquina



Unidade de acionamento BME 18.0-EC

- 1 Cabeça de engrenagem
- 2 Acoplamento rápido para adaptadores
- 3 Interruptor basculante
Para ligar e desligar.
Com posição de encaixe para
funcionamento contínuo.
- 4 Regulação das rotações
Função +/- com 4 níveis
- 5 Módulo recetor para o acumulador
- 6 Chapa de características

Adaptador para lixadoras de cinta BF 140

- 7 Rolo de pressão com braço de lixar
- 8 Parafuso de fixação / parafuso de ajuste
para ajustar o movimento da cinta
- 9 Parafusos de fixação para braço de lixar
- 10 Parafuso excêntrico
- 11 Parafuso de fixação para adaptador de
lixagem
- 12 Alavanca de desbloqueio para
acoplamento rápido

13 Cobertura da caixa

- 14 Porca sextavada
 - 15 Punho
 - 16 Chave com sextavado interior
- ### Adaptador para lixadora de soldadura em ângulos LK 152

- 17 Porca de aperto rápido FixTec
- 18 Pedra de perfilamento
- 19 Alavanca de fixação
- 20 Braço de lixar
- 21 Disco de lixar

Adaptador de polir BS 50

- 22 Tampa de proteção com punho
- 23 Admissão da ferramenta
- 24 Batente paralelo
- 25 Parafuso de fixação para batente
paralelo e adaptador

Acumuladores

- 26 Acumulador de iões de lítio (2,5 Ah ou
5,0 Ah)

- 27 Tecla para desbloquear o acumulador
- 28 Indicação do estado do acumulador
- Adaptador de lixadora de tubos BR 50
- 29 Alavanca de fixação para acoplamento rápido
- 30 Cobertura de proteção
- 31 Rolo de acionamento com arruelas de encosto
- 32 Chave com sextavado interior
- 33 Rolo de inversão com arruelas de encosto
- 34 Punho
- 35 Braço oscilante
Com molas, para tensionar a cinta de lixa.

*) não é apresentado

Instruções de utilização

AVISO!

Antes de qualquer intervenção na ferramenta elétrica, retirar o acumulador do aparelho.

Antes da colocação em funcionamento

Desembalar a unidade de acionamento e os adaptadores e verificar se o fornecimento está completo e se existem danos provocados pelo transporte.

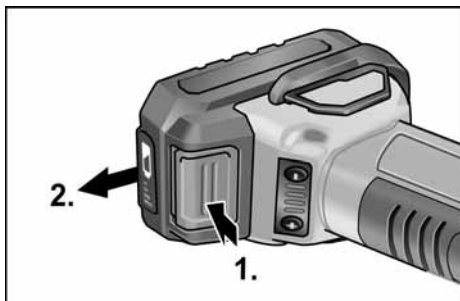
INDICAÇÃO

Os acumuladores, na altura do fornecimento, não têm a carga completa. Antes do primeiro funcionamento, carregar os acumuladores completamente. Para o efeito, consultar as Instruções de serviço do carregador.

Colocar/substituir o acumulador



- Pressionar o acumulador carregado até encaixar completamente na ferramenta elétrica.



- Para desmontar, pressionar a tecla de desbloqueio (1.) e retirar o acumulador (2.).

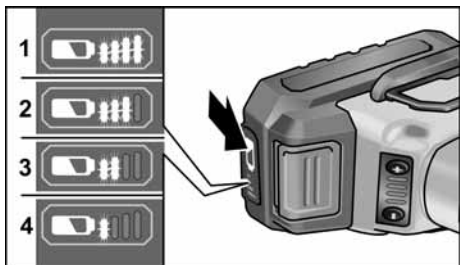


ATENÇÃO!

No caso de não utilização, proteger os contactos do acumulador. Peças metálicas soltas podem provocar curto-circuitos nos contactos, existindo perigo de explosão e incêndio!

Estado de carga do acumulador

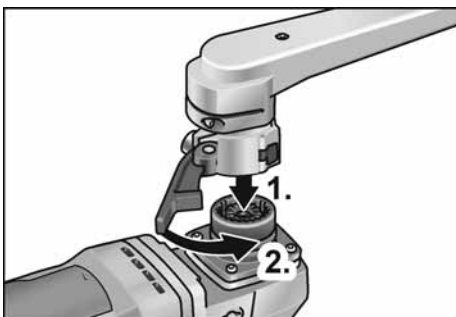
- Premindo a tecla, pode verificar-se o estado de carga no LED de indicação do estado do acumulador.



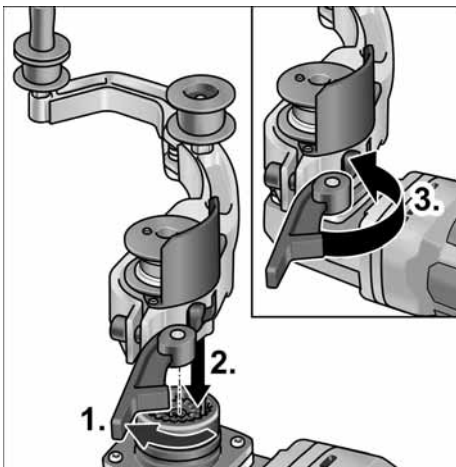
A indicação apaga-se após 5 segundos. Se um LED piscar, é necessário carregar o acumulador. Se, depois de se premir a tecla, nenhum LED se acender, o acumulador está avariado e tem de ser substituído.

Montagem dos adaptadores

- Pousar o adaptador pretendido sobre uma superfície de trabalho plana com o acoplamento rápido virado para cima.



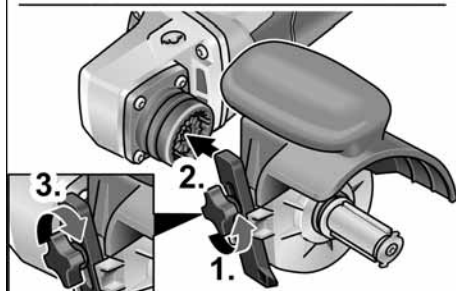
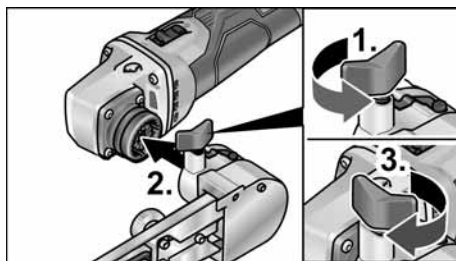
- Colocar a unidade de acionamento na posição pretendida em relação ao adaptador e pressionar para baixo até encaixar audivelmente (1.).
- Fechar a alavanca de fixação (2.).



- Abrir a alavanca de fixação no adaptador (1.).
- Colocar a unidade de acionamento na posição pretendida em relação ao adaptador e pressionar para baixo até encaixar audivelmente (2.).
- Fechar a alavanca de fixação (3.).

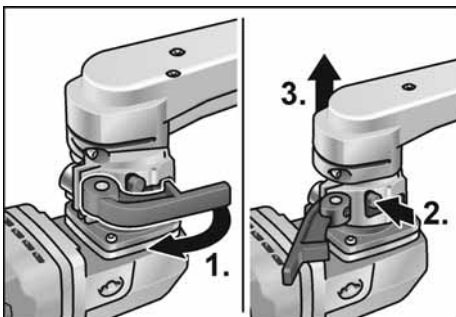
i INDICAÇÃO

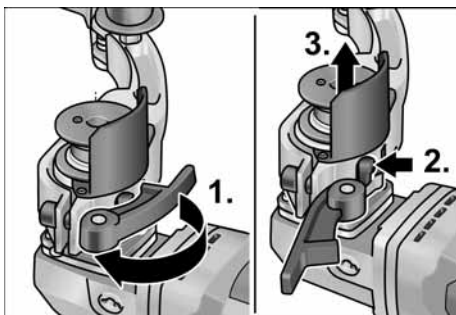
Se o adaptador não engatar audivelmente, girar ligeiramente o fuso da ferramenta ou o rolo de acionamento do adaptador, para que o acoplamento possa engatar.



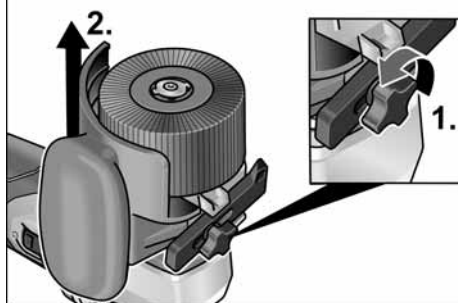
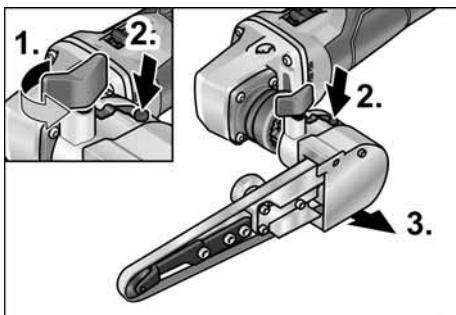
- Soltar o parafuso de fixação (1.).
- Colocar a unidade de acionamento no acoplamento rápido (2.).
- Voltar a apertar o parafuso de fixação (3.).

Desmontagem dos adaptadores





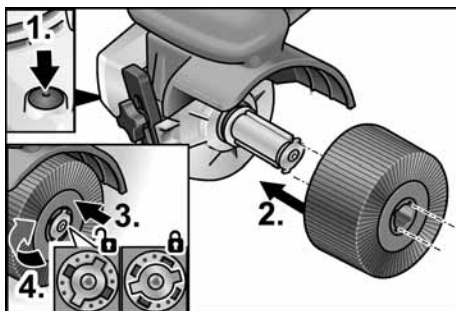
- Abrir a alavanca de fixação no adaptador (1.).
- Premir a alavanca de desbloqueio (2.) e segurar nessa posição.
- Levantar e retirar a unidade de acionamento do adaptador (3.).



- Soltar o parafuso de fixação no adaptador (1.).
- Premir a alavanca de desbloqueio e mantê-la premida (2.).
- Levantar o adaptador (3.).

Fixar a ferramenta

O suporte da ferramenta permite uma substituição da ferramenta, sem necessidade de ferramentas.



- Retirar o acionador.
- Premir e manter premido o bloqueio do veio (1.).
- Deslocar a ferramenta ou suporte para ferramentas para a admissão da ferramenta (Ajuste de forma macho-fêmea) (2.).
- Pressionar a ferramenta para baixo, contra a pressão da mola (3.) e rodar no sentido dos ponteiros do relógio (4.).
O suporte da ferramenta está bloqueado.

i INDICAÇÃO

A admissão da ferramenta tem uma largura de 50 mm. Conforme a largura da ferramenta têm que ser aplicadas várias ferramentas ou compensadas as diferenças de largura através de anéis de distanciamento.

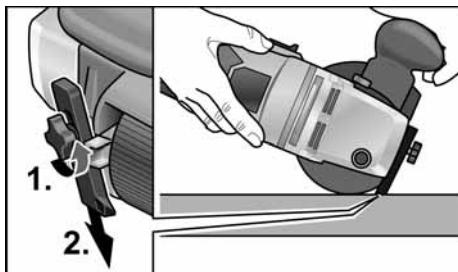
Exemplos:

Roda de polir, 50 mm de largura:	2 ferramenta
Disco de pano para polir, 10 mm de largura:	4 ferramentas e anel de distanciamento

- Encaixar a ficha de rede na tomada.
- Ligar a ferramenta eléctrica (sem engranar) e deixar funcionar durante ca. de 30 segundos. Verificar, se existem desequilíbrios ou vibrações.
- Desligar a ferramenta eléctrica.

Utilizar o batente paralelo

O batente paralelo garante a estabilidade direccional exata ao trabalhar perfis.



- Soltar o parafuso de fixação no batente paralelo (1.).
- Ajustar o batente paralelo (2.).
- Voltar a apertar o parafuso de fixação.

Indicações de trabalho para o adaptador de acetinar

⚠ **ATENÇÃO!**

Depois de desligada, a rebarbadora ainda roda durante breves momentos.

Tratamento de superfícies planas:

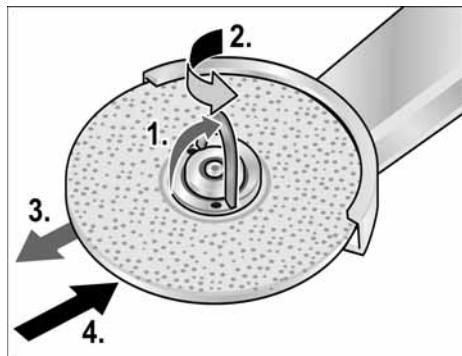
- Segurar a ferramenta eléctrica com ambas as mãos.

Para um acabamento decorativo da superfície:

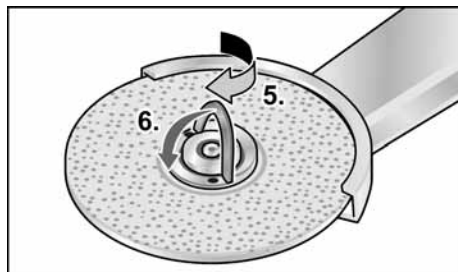


- Assentar a ferramenta eléctrica suavemente na superfície a tratar e movimentá-la em linha recta para a frente e para trás.

Adaptador para lixadora de soldadura em ângulos LK 152 Substituir o disco de lixar

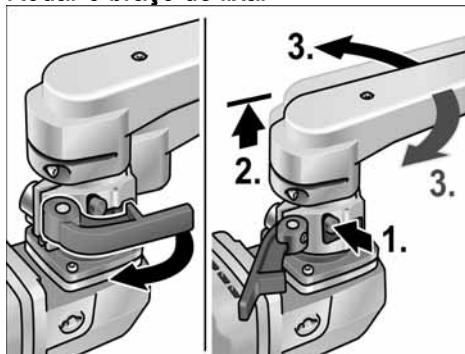


- Retirar o acumulador.
- Abrir a porca de aperto rápido FixTec.
- Abrir o fecho da porca de aperto rápido (1.).
- Rodar a porca de aperto rápido no sentido contrário ao dos ponteiros do relógio, segurando o disco de lixar (2.).
- Retirar o disco de lixar (3.).
- Colocar o novo disco de lixar (4.).



- Apertar a porca de aperto rápido rodando no sentido dos ponteiros do relógio (5.) e fechar o fecho (6.).

Rodar o braço de lixar



Indicações de trabalho para o adaptador para lixadora de soldadura em ângulos

⚠️ ATENÇÃO!

Depois de desligada, a ferramenta elétrica ainda funciona por inércia durante alguns momentos.



- Utilize a lixadora particularmente em lugares de difícil acesso como, p. ex., ângulos internos agudos muito apertados.
- Aplicar o prato de lixar na ferramenta apenas quando o aparelho tiver alcançado o número de rotações máximo.
- Para alcançar um bom resultado da lixagem, mover o prato de lixar uniformemente sobre a superfície a lixar.
- Não pressionar em demasia.
- Para obter raios exatos, utilizar a pedra de perfilamento. Com ela, perfilar previamente o disco de lixar.

- Depois de desligado, o disco de lixar ainda funciona por inércia durante alguns momentos.

Adaptador de lixadora de rolos BR 50

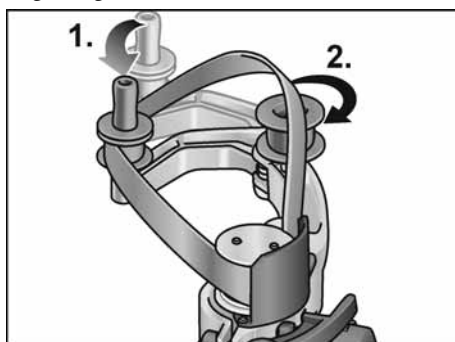
⚠️ AVISO!

Antes de qualquer intervenção na ferramenta elétrica, retirar o acumulador do aparelho.

Colocar ou substituir a fita de lixa

⚠️ ATENÇÃO!

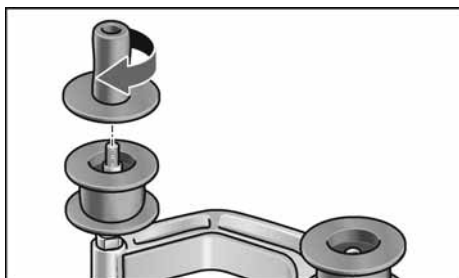
er em atenção o sentido de marcha estabelecido para a fita! O sentido de marcha tem que coincidir com a seta do sentido de marcha indicado na cabeça da engrenagem.



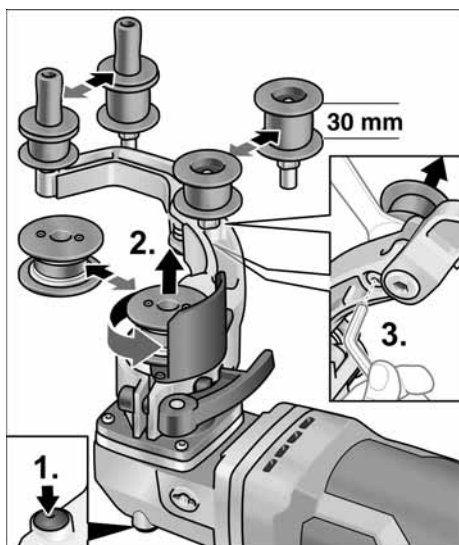
- Retirar o acumulador.
- Pressionar a alavanca oscilante na direção da roda de transmissão e mantê-la pressionada (1.).
- Colocar a fita de lixa sobre os roletes (2.).
- Libertar a alavanca oscilante.
- Verificar, se a fita assenta completamente sobre os roletes.

Montar o punho

Colocar o punho na rosca, na sua posição.



Substituir os rolos



Rolo de acionamento:

- Premir e manter premido o bloqueio do veio (1.).
- Soltar o rolo de acionamento no sentido contrário aos ponteiros do relógio e retirá-lo (2.).
- Aplicar o novo rolo de acionamento e apertar no sentido dos ponteiros do relógio.
- Soltar o bloqueio do veio.

Rolo de inversão:

- Soltar o parafuso com uma chave de sextavado interior e retirar o rolo de inversão (3.).
- Colocar o novo rolo de inversão e fixar.

Indicações de trabalho para adaptador de lixadora de tubos



INDICAÇÃO

Depois de desligada, a rebarbadora ainda roda durante breves momentos.

Uma lixadeira de rolos apresenta as seguintes vantagens em relação a um disco de lixar:

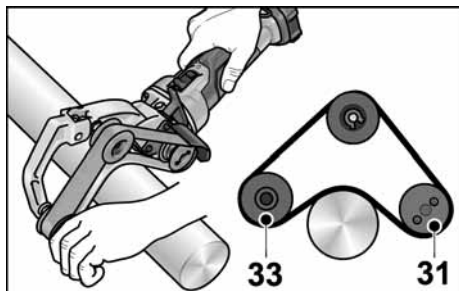
- polimento mais fino,
- acabamento mais perfeito e sem estrias,
- elevada capacidade de desbaste,
- alto rendimento, devido a um grande ângulo de enlaçamento (dependente do diâmetro).

Lixar:



INDICAÇÃO

Depois do aparelho assentar sobre a peça e antes de o ligar, verificar, se a fita assenta completamente sobre os roletes.



- O tratamento de tubos processa-se entre os roletes 31 e 33.
- O ângulo de enlaçamento e a potência de desbaste pode variar com a pressão de encosto.
- Quanto menor for o diâmetro, maior será o ângulo de enlaçamento. É possível regular até 270°.

Protecção:

Muitos fabricantes recomendam a protecção de superfícies já trabalhadas com um spray adequado (Ver acessórios FLEX para inox)

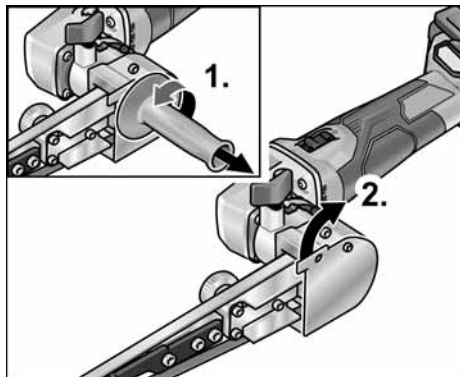
Mais informações sobre os produtos do fabricante no site www.flex-tools.com.

Adaptador para lixadoras de cinta BF 140

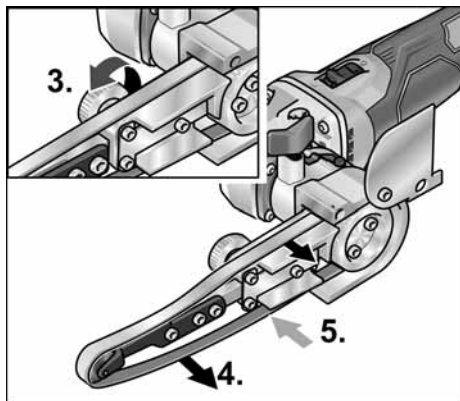
⚠ AVISO!

Antes de qualquer intervenção na ferramenta elétrica, retirar o acumulador do aparelho.

Colocar ou substituir a fita de lixa



- Retirar o acumulador.
- Desmontar o punho (1.).
- Oscilar a cobertura da caixa para o lado (2.).

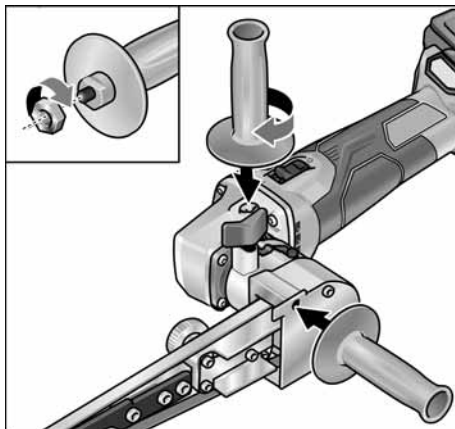


- Rodar o parafuso excêntrico e, assim, aliviar a tensão da cinta abrasiva (3.).
- Remover a cinta abrasiva (4.) (opcional).
- Montar uma nova cinta abrasiva centrada no braço de lixar (5.).
- Colocar a cinta abrasiva sob tensão, rodando o parafuso excêntrico.
- Voltar a colocar a cobertura da caixa na posição correcta.

⚠ ATENÇÃO!

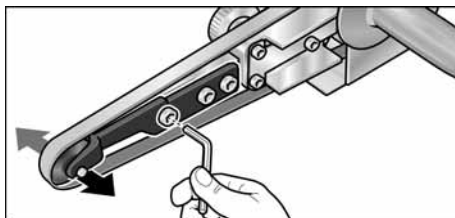
Ter em atenção o sentido de marcha estabelecido para a fita! O sentido de marcha tem que coincidir com a seta do sentido de marcha indicado na cabeça da engrenagem.

Montar o punho



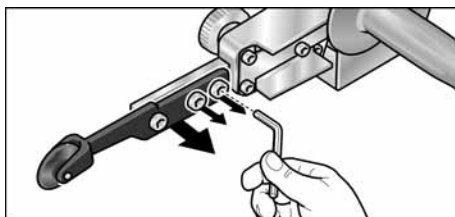
- Fixar o punho adicional pela rosca na posição 1 ou 2.

Regular o movimento da banda



- Com o parafuso da frente no braço de lixar regular o movimento da cinta. Com a cinta em movimento, seleccionar a regulação de modo que a cinta se movimente centrada sobre o rolo de encosto.

Substituir o braço de lixar



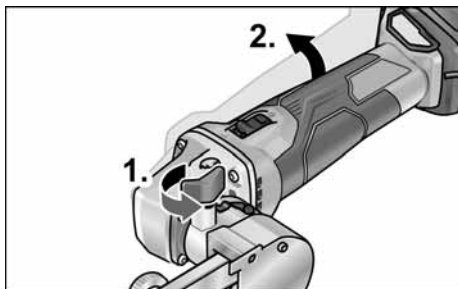
- Para substituir o braço de lixar, desaparafusar os três parafusos de fixação.
- Remover o braço de lixar.
- Fixar o novo braço de lixar por meio dos três parafusos.

Indicações sobre trabalho

i INDICAÇÃO

Depois de desligada a ferramenta eléctrica ainda funciona por inércia durante alguns momentos.

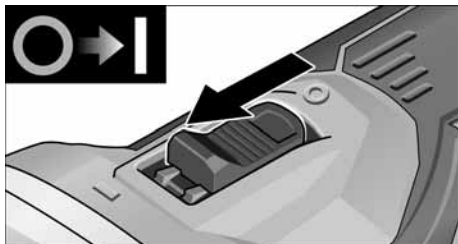
Lixar



- O braço oscilante pode, depois do parafuso de imobilização (1.) desapertado, ser inclinado até 140° (2.).
- Com disso a lixadeira angular também pode ser utilizada em superfícies de difícil acesso, como p. ex., as superfícies interiores de tubos.
- Variar a potência de desbaste através da pressão de encosto. Ter atenção a uma pressão de encosto uniforme, mas não demasiado forte. No caso duma pressão de encosto demasiado elevada, a cinta abrasiva pode deslizar para fora do rolo.

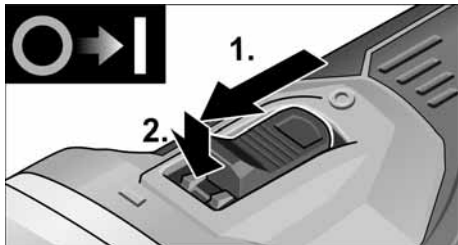
Ligar e desligar

Funcionamento descontínuo sem engrenamento

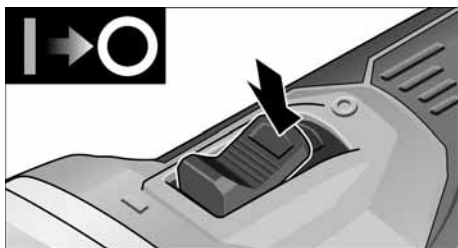


- Deslocar o interruptor basculante para a frente e prendê-lo.
- Para desligar, libertar o interruptor basculante.

Funcionamento contínuo com engrenamento



- Deslocar o interruptor basculante para a frente e engatá-lo (1.), exercendo pressão na parte da frente (2.).

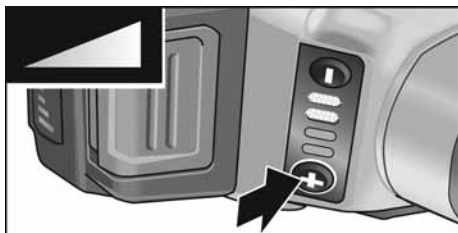


- Para desligar, exercer pressão na parte atrás do interruptor.

i INDICAÇÃO

Depois duma falta de corrente, o aparelho ligado não volta a arrancar.

Pré-selecção de rotações



- Para definir a velocidade de funcionamento, pressionar a tecla de regulação das rotações. A velocidade selecionada também é mantida ao desligar.

- Premir o interruptor cuidadosamente para acelerar a ferramenta elétrica até à velocidade previamente selecionada.

⚠ ATENÇÃO!

Perigo de ferimentos através da destruição da ferramenta. Utilizar a ferramenta adequada ao trabalho que se quer efetuar.

i INDICAÇÃO

- *Proteção contra sobrecarga: desliga a máquina em caso de sobrecarga.*
- *Monitorização da temperatura: em caso de perigo de sobreaquecimento, a máquina desliga.*

Manutenção e tratamento

⚠ AVISO!

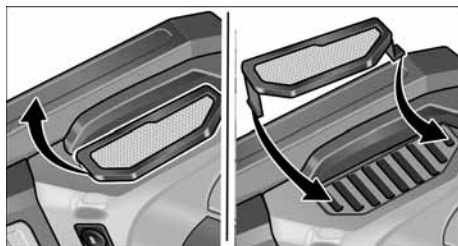
Antes de qualquer intervenção na ferramenta elétrica, retirar o acumulador do aparelho.

Limpeza

⚠ AVISO!

Ao trabalhar-se com metais e em caso de utilização extrema, pode depositar-se pó condutivo no interior da estrutura. Danos no isolamento de protecção! A máquina deve funcionar através dum interruptor de protecção contra corrente de falha (corrente de activação máxima 30 mA).

- Limpar regularmente o aparelho e as ranhuras de ventilação. A frequência da limpeza depende do material a trabalhar e da duração da utilização.
- Limpar o interior da estrutura com motor regularmente, com ar comprimido seco.
- Limpar regularmente o filtro do pó.



- Retirar o filtro do pó e limpar com ar comprimido seco.

Escovas de carvão

A unidade de acionamento está equipada com escovas de carvão de desligamento. Depois de se atingir o limite de desgaste das escovas de carvão, a ferramenta elétrica desliga-se automaticamente.

i INDICAÇÃO

Na substituição, utilizar somente peças originais do fabricante. Sendo utilizadas peças de outros fabricantes, expiram as obrigações de garantia do fabricante. Através das entradas de ar traseiras, pode-se observar a ignição dos carvões, durante o funcionamento. Em caso de faíscas muito intensas das escovas de carvão, desligar imediatamente o aparelho. Entregar a unidade de acionamento para reparação numa Oficina de Assistência Técnica autorizada pelo fabricante.

Engrenagem

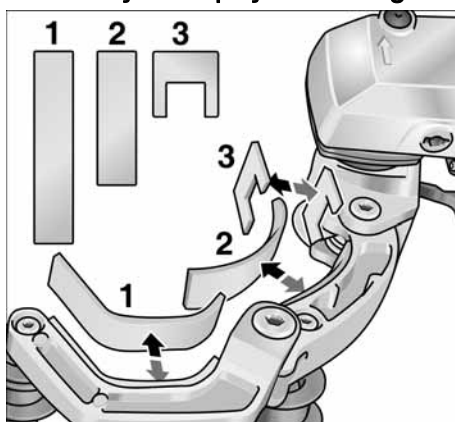
i INDICAÇÃO

Não desapertar os parafusos da cabeça de engrenagem. Se esta indicação não for respeitada, expiram as obrigações de garantia do fabricante.

Reparações

As reparações devem ser executadas, exclusivamente, por Serviços Técnicos autorizados pelo fabricante.

Substituição de peças de desgaste



Durante o tempo de funcionamento da lixadeira de rolos, verifica-se desgaste no protector de feltro da alavanca oscilante. As peças de substituição podem ser adquiridas através do fabricante ou do comércio especializado.

Peças de reparação e acessórios

Para mais acessórios, principalmente ferramentas abrasivas, consulte o catálogo do fabricante.

Desenhos de explosão e listas de peças de reparação podem ser consultados na nossa Homepage:

www.flex-tools.com

Indicações sobre reciclagem



AVISO!

As ferramentas elétricas fora de serviço devem ser inutilizadas antes de serem eliminadas:

- ferramentas elétricas com conexão à rede por remoção do cabo de rede,
- ferramentas elétricas com acumulador por remoção do acumulador.



Só para os países da UE
Não coloque as ferramentas elétricas no lixo doméstico!

Em conformidade com a Diretiva Europeia 2012/19/UE sobre aparelhos elétricos e eletrónicos usados e com a transposição para o Direito Nacional, as ferramentas elétricas usadas têm de ser reunidas separadamente e encaminhadas para o reaproveitamento sem poluição do meio ambiente.



Recuperação de matérias-primas em vez de eliminação de resíduos.

O aparelho, os acessórios e a embalagem devem ser encaminhados para reaproveitamento compatível com o meio ambiente. A identificação dos componentes de plástico permite a correta separação para reciclagem.



AVISO!

Não deitar acumuladores/baterias no lixo doméstico, para o fogo ou para a água. Não abrir acumuladores já inutilizados.

Só para os países da UE: de acordo com a diretiva 2006/66/CE, acumuladores/baterias com defeito ou fora de uso têm de ser reciclados.



INDICAÇÃO

Informe-se sobre as possibilidades de eliminação junto do agente especializado!

Conformidade CE

Declaramos, sob nossa inteira responsabilidade, que o produto descrito em «Características técnicas» se encontra em conformidade com as normas e os documentos normativos seguintes:

EN 60745 de acordo com as determinações das directivas 2014/30/UE, 2006/42/CE, 2011/65/UE.

Responsável pela documentação técnica:
FLEX-Elektrowerkzeuge GmbH, R & D
Bahnhofstrasse 15, D-71711 Steinheim/Murr

Peter Lameli
Technical Head

Klaus Peter Weinper
Head of Quality
Department (QD)

15/12/2020

FLEX-Elektrowerkzeuge GmbH
Bahnhofstrasse 15, D-71711 Steinheim/Murr

Exclusão de responsabilidades

O fabricante e seus representantes não se responsabilizam por danos e perda de lucros, resultantes da interrupção do negócio, provocada pelo produto ou pela possível não utilização do mesmo.

O fabricante e seus representantes não se responsabilizam por danos provocados por uma utilização inadequada ou em conjugação com produtos de outros fabricantes.

Inhoud

Gebruikte symbolen	122
Symbolen op het gereedschap	122
Voor uw veiligheid	122
Geluid en trillingen	129
Technische gegevens	130
In één oogopslag	131
Gebruiksaanwijzing	132
Onderhoud en verzorging	140
Afvoeren van verpakking en machine .	141
CE-Conformiteit	141
Uitsluiting van aansprakelijkheid	141

Gebruikte symbolen



WAARSCHUWING!

Geeft een onmiddellijk dreigend gevaar aan. Als de waarschuwing niet in acht wordt genomen, dreigen levensgevaarlijke of zeer ernstige verwondingen.



VOORZICHTIG!

Geeft een mogelijk gevaarlijke situatie aan. Als de aanwijzing niet in acht wordt genomen, kunnen persoonlijk letsel of materiële schade het gevolg zijn.



LET OP

Geeft gebruikstips en belangrijke informatie aan.

Symbolen op het gereedschap



Lees de gebruiksaanwijzing voordat u het gereedschap in gebruik neemt!



Draag een oogbescherming!



Afvoeren van het oude apparaat (zie pagina 141)!

Voor uw veiligheid



WAARSCHUWING!

Lees voor het gebruik van de haakse slijpmachine de volgende voorschriften en neem deze in acht:

- deze gebruiksaanwijzing,
- de „Algemene veiligheidsvoorschriften” voor het gebruik van elektrische gereedschappen in de meegeleverde brochure (document-nummer: 315.915),
- de op de plaats van gebruik geldende regels en voorschriften ter voorkoming van ongevallen.

Deze haakse slijpmachine is geconstrueerd volgens de huidige stand van de techniek en de erkende veiligheidstechnische regels. Toch kunnen bij het gebruik ervan levensgevaar en verwondingsgevaar voor de gebruiker en voor andere personen resp. gevaren voor beschadigingen aan de machine of aan andere zaken optreden. De haakse slijpmachine mag alleen worden gebruikt:

- volgens de bestemming,
- in een veiligheidstechnisch optimale toestand.

Verhelp storingen die de veiligheid in gevaar brengen onmiddellijk.

Gebruik volgens bestemming

De aandrijfeenheid BME 18.0-EC mag uitsluitend als aandrijving van de hierna beschreven opzetstukken worden gebruikt.

Met binnenhoekslijper-opzetstuk LK 152 is het elektrische gereedschap bestemd

- voor professioneel gebruik in de industrie en door de vakman,
- voor het vlakslijpen van lasnaden op vooral moeilijk toegankelijke plaatsen bij het vervaardigen van leuning en balustrades,

voor het gebruik met slijpschijven en accessoires die in deze gebruiksaanwijzing worden vermeld of door de fabrikant worden geadviseerd.

Met satineer-opzetstuk BS 50 is het elektrische gereedschap bestemd

- voor professioneel gebruik in de industrie en door de vakman,

- voor de oppervlaktebewerking, bijvoorbeeld satineren, structureren, polijsten, borstelen, gladmaken, ontroesten of ontbramen van staal, roestvrij staal en non-ferrometalen.
- voor het gebruik met gereedschappen die door de fabrikant voor deze machine worden aangeboden.

De oppervlaktebewerking van hout is niet toegestaan.

Met bandslijper-opzetstuk BR 50 is het elektrisch gereedschap bestemd

- voor professioneel gebruik in de industrie en door de vakman,
- voor het polijsten van roestvrijstaal buizen en ronde delen van leuningen,
- voor het schuren van ronde stangprofielen en buizen in het algemeen,
- voor toepassing met schuurbanden en toebehoren dat in deze gebruiksaanwijzing wordt vermeld of door de fabrikant wordt geadviseerd.

Met bandvijl-opzetstuk BF 140 is het elektrisch gereedschap bestemd

- voor professioneel gebruik in de industrie en door de vakman,
- voor het schuren en polijsten van metalen oppervlakken op moeilijk bereikbare plaatsen,
- voor toepassing met schuurbanden en toebehoren dat in deze gebruiksaanwijzing wordt vermeld of door de fabrikant wordt geadviseerd.

Veiligheidsvoorschriften voor elektrisch gereedschap met binnenhoeklijper-opzetstuk



WAARSCHUWING!

Lees alle veiligheidsvoorschriften en aanwijzingen. Als de veiligheidsvoorschriften en aanwijzingen niet in acht worden genomen, kan dit een elektrische schok, brand en/of ernstig letsel tot gevolg hebben.

Bewaar alle veiligheidsvoorschriften en aanwijzingen voor de toekomst.

- Dit elektrische gereedschap is te gebruiken als slijpmachine. Neem alle veiligheidsvoorschriften, aanwijzingen, afbeeldingen en gegevens die u bij het gereedschap ontvangt in acht. Als u de volgende aanwijzingen niet in acht neemt, kunnen een elektrische schok, brand en/of ernstig letsel het gevolg zijn.
- Dit elektrische gereedschap is niet geschikt voor schuurwerkzaamheden (met schuurpapier), werkzaamheden met draadborstels, polijstwerkzaamheden en doorslijpen. Toepassingen waarvoor het elektrische gereedschap niet is voorzien, kunnen gevaren en verwondingen veroorzaken.
- Gebruik uitsluitend toebehoren dat door de fabrikant speciaal voor dit elektrische gereedschap is voorzien en geadviseerd. Het feit dat u het toebehoren aan het elektrische gereedschap kunt bevestigen, waarborgt nog geen veilig gebruik.
- Het toegestane toerental van het inzetgereedschap moet minstens even hoog zijn als het maximale toerental dat op het elektrische gereedschap vermeld staat. Toebehoren dat sneller draait dan toegestaan, kan onherstelbaar beschadigd worden en wegvliegen.
- De buitendiameter en de dikte van het inzetgereedschap moeten overeenkomen met de maatgegevens van het elektrische gereedschap. Inzetgereedschappen met onjuiste afmetingen kunnen niet voldoende afgeschermd of gecontroleerd worden.
- Schuurschijven, steunschijven en ander toebehoren moeten nauwkeurig op de uitgaande as van het elektrische gereedschap passen. Inzetgereedschappen die niet nauwkeurig op de uitgaande as van het elektrische gereedschap passen, draaien ongelijkmatig, trillen sterk en kunnen tot het verlies van de controle leiden.
- Gebruik geen beschadigde inzetgereedschappen. Controleer voor het gebruik altijd inzetgereedschappen op afsplinteringen en scheuren, steunschijven op scheuren, slijtage en ernstige gebruikssporen. Als het elektrische gereedschap of het inzetgereedschap valt, dient u te controleren of het beschadigd is, of gebruik een onbeschadigd inzetgereedschap. Als u het inzetgereedschap hebt gecontroleerd en ingezet, laat u de machine een minuut lang met het maximale toerental lopen. Daarbij dient u en dienen andere personen uit de buurt van het ronddraaiende inzetgereedschap te blijven. Beschadigde inzetgereedschappen breken meestal gedurende deze testtijd.

- **Draag persoonlijke beschermende uitrusting.** Gebruik afhankelijk van de toepassing een volledige gezichtsbescherming, oogbescherming of veiligheidsbril. Draag indien van toepassing een stofmasker, een gehoorbescherming, werkhandschoenen of een speciaal schort dat kleine slijp- en metaaldeeltjes tegenhoudt. Uw ogen moeten worden beschermd tegen wegvliegende deeltjes die bij verschillende toepassingen ontstaan. Een stof- of ademmasker moet het stof filteren dat bij de toepassing ontstaat. Als u lang wordt blootgesteld aan luid lawaai, kan uw gehoor worden beschadigd.
- **Let erop dat andere personen zich op een veilige afstand bevinden van de plaats waar u werkt. Iedereen die de werkomgeving betreedt, moet persoonlijke beschermende uitrusting dragen.** Brokstukken van het werkstuk of gebroken inzetgereedschappen kunnen wegvliegen en verwondingen veroorzaken, ook buiten de directe werkomgeving.
- **Leg het elektrische gereedschap nooit neer voordat het inzetgereedschap volledig tot stilstand is gekomen.** Het draaiende inzetgereedschap kan in contact komen met het oppervlak, waardoor u de controle over het elektrische gereedschap kunt verliezen.
- **Laat het elektrische gereedschap niet lopen terwijl u het draagt.** Uw kleding kan door toevallig contact met het draaiende inzetgereedschap worden meegenomen en het inzetgereedschap kan zich in uw lichaam boren.
- **Reinig regelmatig de ventilatieopeningen van het elektrische gereedschap.** De motorventilator trekt stof in het huis en een sterke ophoping van metaalstof kan elektrische gevaren veroorzaken.
- **Gebruik het elektrische gereedschap niet in de buurt van brandbare materialen.** Vonken kunnen deze materialen ontsteken.
- **Gebruik geen inzetgereedschappen waarvoor vloeibare koelmiddelen vereist zijn.** Het gebruik van water of andere vloeibare koelmiddelen kan tot een elektrische schok leiden.

Bijzondere veiligheidsvoorschriften voor schuurwerkzaamheden

- **Gebruik uitsluitend het voor het elektrische gereedschap toegestane schuurtoebehoren en de voor dit schuurtoebehoren voorziene beschermkap.** Schuurtoebehoren dat niet voor het elektrische gereedschap is voorzien, kan niet voldoende worden afgeschermd en is niet veilig.
- **Schuurtoebehoren mag alleen worden gebruikt voor de geadviseerde toepassingsmogelijkheden.** Voorbeeld: schuur nooit met de zijkant van een diamantschijf. Diamantschijven zijn bestemd voor materiaalafname met de onderkant van de schijf. Een zijwaartse krachtinwerking op dit schuurtoebehoren kan het toebehoren breken.
- **Gebruik altijd onbeschadigde spanflenzen in de juiste maat en vorm voor het door u gekozen inzetgereedschap.** Geschikte flenzen steunen de inzetgereedschappen en verminderen zo het gevaar van een breuk.
- **Gebruik geen versleten inzetgereedschappen van grotere elektrische gereedschappen.** Inzetgereedschappen voor grotere elektrische gereedschappen zijn niet geconstrueerd voor de hogere toerentallen van kleinere elektrische gereedschappen en kunnen breken.

Veiligheidsvoorschriften elektrisch gereedschap met satineer-opzetstuk



WAARSCHUWING!

Lees alle veiligheidsvoorschriften en aanwijzingen. Als de veiligheidsvoorschriften en aanwijzingen niet in acht worden genomen, kan dit een elektrische schok, brand en/of ernstig letsel tot gevolg hebben. **Bewaar alle veiligheidsvoorschriften en aanwijzingen voor de toekomst.**

Gezamenlijke veiligheidsinstructies voor het polijsten en werken met staalborstel

- **Dit elektrische gereedschap is te gebruiken als polijstmachine en voor werkzaamheden met staalborstel.** Neem alle veiligheidsvoorschriften, aanwijzingen, afbeeldingen en gegevens die

u bij het gereedschap ontvangt in acht.

Als u de volgende aanwijzingen niet in acht neemt, kunnen een elektrische schok, brand en/of ernstig letsel het gevolg zijn.

- **Dit elektrische gereedschap is niet geschikt voor slijpen en doorslijpen.**
Toepassingen waarvoor het elektrische gereedschap niet is voorzien, kunnen gevaren en verwondingen veroorzaken.
- **Gebruik uitsluitend toebehoren dat door de fabrikant speciaal voor dit elektrische gereedschap is voorzien en geadviseerd.**
Het feit dat u het toebehoren aan het elektrische gereedschap kunt bevestigen, waarborgt nog geen veilig gebruik.
- **Het toegestane toerental van het inzetgereedschap moet minstens even hoog zijn als het maximale toerental dat op het elektrische gereedschap vermeld staat.**
Toebehoren dat sneller draait dan toegestaan, kan onherstelbaar beschadigd worden en wegvliegen.
- **De buitendiameter en de dikte van het inzetgereedschap moeten overeenkomen met de maatgegevens van het elektrische gereedschap.**
Inzetgereedschappen met onjuiste afmetingen kunnen niet voldoende afgeschermd of gecontroleerd worden.
- **Inzetgereedschappen met schroefdraad-inzetstuk moeten nauwkeurig op de schroefdraad van de uitgaande as passen. De gatdiameter van met een flens gemonteerde inzetgereedschappen moet passen bij de opnamediameter van de flens.**
Inzetgereedschappen die niet nauwkeurig op de uitgaande as van het elektrische gereedschap passen, draaien ongelijkmatig, trillen sterk en kunnen tot het verlies van de controle leiden.
- **Gebruik geen beschadigde inzetgereedschappen. Controleer voor het gebruik altijd inzetgereedschappen zoals slijpschijven op afsplinteringen en scheuren, steunschijven op scheuren of sterke slijtage en draadborstels op losse of gebroken draden. Als het elektrische gereedschap of het inzetgereedschap valt, dient u te controleren of het beschadigd is, of gebruik een onbeschadigd inzetgereedschap. Als u het inzetgereed-**

schap hebt gecontroleerd en ingezet, laat u de machine een minuut lang met het maximale toerental lopen. Daarbij dient u en dienen andere personen uit de buurt van het ronddraaiende inzetgereedschap te blijven.

Beschadigde inzetgereedschappen breken meestal gedurende deze testtijd.

- **Draag persoonlijke beschermende uitrusting. Gebruik afhankelijk van de toepassing een volledige gezichtsbescherming, oogbescherming of veiligheidsbril. Draag indien van toepassing een stofmasker, een gehoorbescherming, werkhandschoenen of een speciaal schort dat kleine slijp- en metaaldeeltjes tegenhoudt.**
Uw ogen moeten worden beschermd tegen wegvliegende deeltjes die bij verschillende toepassingen ontstaan. Een stof- of ademmasker moet het stof filteren dat bij de toepassing ontstaat. Als u lang wordt blootgesteld aan luid lawaai, kan uw gehoor worden beschadigd.
- **Let erop dat andere personen zich op een veilige afstand bevinden van de plaats waar u werkt. Iedereen die de werkomgeving betreedt, moet persoonlijke beschermende uitrusting dragen.**
Brokstukken van het werkstuk of gebroken inzetgereedschappen kunnen wegvliegen en verwondingen veroorzaken, ook buiten de directe werkomgeving.
- **Houd het elektrische gereedschap aan de geïsoleerde grepen vast, omdat het slijpvlak het eigen netsnoer kan raken.**
De beschadiging van een onder spanning staand netsnoer kan ook metalen delen van het gereedschap onder spanning zetten en tot een elektrische schok leiden.
- **Houd de stroomkabel uit de buurt van draaiende inzetgereedschappen.**
Als u de controle over het gereedschap verliest, kan de stroomkabel worden doorgesneden of meegenomen en uw hand of arm kan in het ronddraaiende inzetgereedschap terecht komen.
- **Leg het elektrische gereedschap nooit neer voordat het inzetgereedschap volledig tot stilstand is gekomen.**
Het draaiende inzetgereedschap kan in contact komen met het oppervlak, waardoor u de controle over het elektrische gereedschap kunt verliezen.

- **Laat het elektrische gereedschap niet lopen terwijl u het draagt.** Uw kleding kan door toevallig contact met het draaiende inzetgereedschap worden meegenomen en het inzet-gereedschap kan zich in uw lichaam boren.
- **Reinig regelmatig de ventilatieopeningen van het elektrische gereedschap.** De motorventilator trekt stof in het huis en een sterke ophoping van metaalstof kan elektrische gevaren veroorzaken.
- **Gebruik het elektrische gereedschap niet in de buurt van brandbare materialen.** Vonken kunnen deze materialen ontsteken.
- **Gebruik geen inzetgereedschappen waarvoor vloeibare koelmiddelen vereist zijn.** Het gebruik van water of andere vloeibare koelmiddelen kan tot een elektrische schok leiden.

Terugslag en bijbehorende veiligheidsvoorschriften

Terugslag is de plotselinge reactie als gevolg van een vasthakend of geblokkeerd draaiend inzetgereedschap, zoals een slijpschijf, schuurschijf, steunschijf, draadborstel, enz. Vasthaken of blokkeren leidt tot een abrupte stop van het ronddraaiende inzetgereedschap. Daardoor wordt een ongecontroleerd elektrisch gereedschap tegen de draairichting van het inzetgereedschap versneld op de plaats van de blokkering.

Als bijvoorbeeld een slijpschijf in het werkstuk vasthaakt of blokkeert, kan de rand van de slijpschijf die in het werkstuk invalt, zich vastgrijpen. Daardoor kan de slijpschijf uitbreken of een terugslag veroorzaken. De slijpschijf beweegt zich vervolgens naar de bediener toe of van de bediener weg, afhankelijk van de draairichting van de schijf op de plaats van de blokkering. Hierbij kunnen slijpschijven ook breken.

Een terugslag is het gevolg van verkeerd of onjuist gebruik van het elektrische gereedschap. Terugslag kan worden voorkomen door geschikte voorzorgsmaatregelen, zoals hieronder beschreven.

- **Houd het elektrische gereedschap goed vast en breng uw lichaam en uw armen in een positie waarin u de terugslagkrachten kunt opvangen.**
Gebruik altijd de extra handgreep, indien

aanwezig, om de grootst mogelijke controle te hebben over terugslagkrachten of reactiemomenten bij het op toeren komen. De bediener kan door geschikte voor-zorgsmaatregelen de terugslag- en reactiekrachten beheersen.

- **Breng uw hand nooit in de buurt van draaiende inzetgereedschappen.** Het inzetgereedschap kan bij de terugslag over uw hand bewegen.
- **Mijd met uw lichaam het gebied waarheen het elektrische gereedschap bij een terugslag wordt bewogen.** De terugslag drijft het elektrische gereedschap in de richting die tegengesteld is aan de beweging van de slijpschijf op de plaats van de blokkering.
- **Werk bijzonder voorzichtig in de buurt van hoeken, scherpe randen, enz.** Voorkom dat inzetgereedschappen van het werkstuk terugstoten en vastklemmen. Het ronddraaiende inzetgereedschap neigt er toe, zich vast te klemmen bij hoeken, scherpe randen of wanneer het terugspringt. Dit veroorzaakt een controleverlies of terugslag.
- **Gebruik geen kettingblad of getand zaagblad.** Zulke inzetgereedschappen veroorzaken vaak een terugslag of het verlies van de controle over het elektrische gereedschap.

Bijzondere veiligheidsvoorschriften voor schuurwerkzaamheden met schuurpapier

- **Gebruik geen schuurbladen met te grote afmetingen, maar houd u aan de voorschriften van de fabrikant voor de maten van schuurbladen.** Schuurbladen die over de rand van de steunschijf uitsteken, kunnen verwondingen veroorzaken en kunnen tot blokkeren, scheuren van de schuurbladen of terugslag leiden.

Bijzondere veiligheidsvoorschriften voor polijstwerkzaamheden

- **De polijstkap mag geen losse delen hebben, in het bijzonder geen losse bevestigingssnoeren.** Maak de bevestigingssnoeren vast of kort deze in. Losse, meedraaiende bevestigingssnoeren kunnen uw vingers meenemen of in het werkstuk vasthaken.

Bijzondere veiligheidsvoorschriften voor werkzaamheden met draadborstels

- **Houd er rekening mee dat de draadborstel ook tijdens het normale gebruik draadstukken verliest.**
Overbelast de draden niet door een te hoge aandrukkracht. Wegvliegende draadstukken kunnen gemakkelijk door dunne kleding en/of de huid dringen.
- **Als het gebruik van een beschermkap wordt geadviseerd, dient u te voorkomen dat beschermkap en draadborstel elkaar kunnen raken.** Vlakstaal- en komstaalborstels kunnen door aandrukkracht en centrifugaal-krachten hun diameter vergroten.

Veiligheidsvoorschriften elektrisch gereedschap met buizenband-slijper-opzetstuk



WAARSCHUWING!

Lees alle veiligheidsvoorschriften en aanwijzingen. Als de veiligheidsvoorschriften en aanwijzingen niet in acht worden genomen, kan dit een elektrische schok, brand en/of ernstig letsel tot gevolg hebben.

Bewaar alle veiligheidsvoorschriften en aanwijzingen voor de toekomst.

- **Gebruik het elektrische gereedschap alleen voor droog schuren.** Het binnendringen van water in een elektrisch apparaat vergroot het risico van een elektrische schok.
- **Houd het gereedschap alleen aan de geïsoleerde greepvlakken vast, aangezien de schuurband het netsnoer van het gereedschap kan raken.**
Beschadiging van een onder spanning staande leiding kan metalen delen van het gereedschap onder spanning zetten en tot een elektrische schok leiden.
- **Gebruik het elektrische gereedschap niet met een beschadigde kabel. Raak de beschadigde kabel niet aan en trek de stekker uit het stopcontact als de kabel tijdens de werkzaamheden wordt beschadigd.** Beschadigde kabels vergroten het risico van een elektrische schok.
- **Gebruik het elektrische gereedschap alleen voor droog schuren.**
Het binnendringen van water in een elektrisch apparaat vergroot het risico van een elektrische schok.
- **Tijdens de werkzaamheden het elektrische gereedschap met beide handen vasthouden.**
De handgreep moet gemonteerd zijn. Schakel de machine pas in wanneer u de greep met beide handen vasthoudt.
- **Houd uw handen uit de buurt van de lopende schuurband. In de buurt van de omkeerrollen bestaat verwondingsgevaar door vastklemming.** Vanwege de specifieke functie en de vereiste flexibiliteit van het gereedschap kunnen deze gevaarlijke plaatsen niet volledig worden afgeschermd.
- **Vrijkomend stof van materialen zoals loodhoudende verf, enkele houtsoorten, mineralen en metaal kunnen een gevaar vormen voor de bedienende personen of personen in de buurt.** Inademing of aanraking van dit stof kan tot aandoeningen van de ademwegen en/of allergische reacties voeren.
 - Voor goede ventilatie van de werkomgeving zorgen!
 - Indien mogelijk externe stofafzuiging gebruiken.
 - Het gebruik van een ademmasker met filterklasse P2 wordt geadviseerd.
- **Bewerk geen materialen waarbij voor de gezondheid gevaarlijke stoffen (zoals asbest) vrijkomen.**
- **Lichte metalen waarvan het magnesiumgehalte groter dan 80% is, mogen niet worden geslepen of doorgeslepen.**
Brandgevaar!
- **Elektrische gereedschappen die buitenshuis worden gebruikt of die veel aan metaalstof blootstaan, moeten via een aardlekschakelaar met een uitschakelstroom van maximaal 30 A worden aangesloten.** Geen versleten, ingescheurde of ernstig beschadigde schuurbanden gebruiken. Beschadigde schuurbanden kunnen stukscheuren, weggeslingerd worden en iemand verwonden.

- Controleer voor het gebruik de juiste montage en bevestiging van de slijpgereedschappen. Schakel de machine in en laat deze 30 seconden lang onbelast lopen.
- Onderbreek het proefdraaien onmiddellijk als er sterke trillingen optreden of als u een ander defect vaststelt. Controleer de machine om de oorzaak daarvan vast te stellen.
- Belast de elektrische gereedschap niet zo sterk dat de machine tot stilstand komt of de schuurband slijpt.
- Schakel het elektrische gereedschap uit en laat het uitlopen voordat u het neerlegt.
- Span het elektrische gereedschap niet in een bankschroef vast.
- Netsnoer altijd langs de achterzijde van het elektrische gereedschap geleiden.
- Span het werkstuk in wanneer het niet bevestigd is of door het eigen gewicht stabiel ligt.
- Slijpgereedschappen dienen overeenkomstig de aanwijzingen van de fabrikant te worden gebruikt en opgeborgen.
- **Houd het gereedschap alleen aan de geïsoleerde greepvlakken vast als u werkzaamheden uitvoert waarbij het inzetgereedschap verborgen stroomleidingen of de eigen stroomkabel kan raken.** Contact met een onder spanning staande leiding kan ook metalen delen van het gereedschap onder spanning zetten en tot een elektrische schok leiden.
- **Gebruik het elektrische gereedschap niet met een beschadigde kabel. Raak de beschadigde kabel niet aan en trek de stekker uit het stopcontact als de kabel tijdens de werkzaamheden wordt beschadigd.** Beschadigde kabels vergroten het risico van een elektrische schok.
- **Gebruik het elektrische gereedschap alleen voor droog schuren.** Het binnendringen van water in een elektrisch apparaat vergroot het risico van een elektrische schok.
- **Tijdens de werkzaamheden het elektrische gereedschap met beide handen vasthouden.** De handgreep moet gemonteerd zijn. Schakel de machine pas in wanneer u de greep met beide handen vasthoudt.
- **Houd uw handen uit de buurt van de lopende schuurband. In de buurt van de omkeerrollen bestaat verwondingsgevaar door vastklemming.** Vanwege de specifieke functie en de vereiste flexibiliteit van het gereedschap kunnen deze gevaarlijke plaatsen niet volledig worden afgeschermd.
- **Vrijkomend stof van materialen zoals loodhoudende verf, enkele houtsoorten, mineralen en metaal kunnen een gevaar vormen voor de bedienende personen of personen in de buurt.** Inademing of aanraking van dit stof kan tot aandoeningen van de ademwegen en/of allergische reacties voeren.
 - Voor goede ventilatie van de werkomgeving zorgen!
 - Indien mogelijk externe stofafzuiging gebruiken.
 - Het gebruik van een ademmasker met filterklasse P2 wordt geadviseerd.
- Bewerk geen materialen waarbij voor de gezondheid gevaarlijke stoffen (zoals asbest) vrijkomen.
- Lichte metalen waarvan het magnesiumgehalte groter dan 80% is, mogen niet worden geslepen of doorgeslepen. Brandgevaar!
- Elektrische gereedschappen die buitenshuis worden gebruikt of die veel aan metaalstof blootstaan, moeten via een aardlekschakelaar met een uitschakelstroom van maximaal 30 A worden aangesloten. Geen versleten,

Veiligheidsvoorschriften voor elektrisch gereedschap met bandvijl-opzetstuk

WAARSCHUWING!

Lees alle veiligheidsvoorschriften en aanwijzingen. Als de veiligheidsvoorschriften en aanwijzingen niet in acht worden genomen, kan dit een elektrische schok, brand en/of ernstig letsel tot gevolg hebben.

Bewaar alle veiligheidsvoorschriften en aanwijzingen voor de toekomst.

- **Houd het gereedschap alleen aan de geïsoleerde greepvlakken vast, aangezien de schuurband het netsnoer van het gereedschap kan raken.** Beschadiging van een onder spanning staande leiding kan metalen delen van het gereedschap onder spanning zetten en tot een elektrische schok leiden.

ingescheurde of ernstig beschadigde schuurbanden gebruiken. Beschadigde schuurbanden kunnen stukscheuren, weggeslingerd worden en iemand verwonden.

- Controleer voor het gebruik de juiste montage en bevestiging van de slijpgereedschappen. Schakel de machine in en laat deze 30 seconden lang onbelast lopen.
- Onderbreek het proefdraaien onmiddellijk als er sterke trillingen optreden of als u een ander defect vaststelt. Controleer de machine om de oorzaak daarvan vast te stellen.
- Elektrisch gereedschap niet te sterk belasten waardoor het tot stilstand komt of de schuurband doorslijpt.
- Schakel het elektrische gereedschap uit en laat het uitlopen voordat u het neerlegt.
- Span het elektrische gereedschap niet in een bankschroef vast.
- Netsnoer altijd langs de achterzijde van het elektrische gereedschap geleiden.
- Span het werkstuk in wanneer het niet bevestigd is of door het eigen gewicht stabiel ligt.
- Slijpgereedschappen dienen overeenkomstig de aanwijzingen van de fabrikant te worden gebruikt en opgeborgen.
- **Houd het gereedschap alleen aan de geïsoleerde greepvlakken vast als u werkzaamheden uitvoert waarbij het inzetgereedschap verborgen stroomleidingen of de eigen stroomkabel kan raken.** Contact met een onder spanning staande leiding kan ook metalen delen van het gereedschap onder spanning zetten en tot een elektrische schok leiden.

Overige veiligheidsvoorschriften

- Gebruik alleen een verlengkabel die voor gebruik buitenshuis is goedgekeurd.
- Gebruik voor het markeren van de machine alleen stickers. Boor geen gaatjes in het machinehuis.
- De netspanning en de op het typeplaatje vermelde spanningsgegevens moeten overeenkomen.

Geluid en trillingen



LET OP

Waarden voor het A-gewogen geluidsniveau en de totale trillingswaarden staan in de tabel „Technische gegevens“. De geluids- en trillingswaarden zijn vastgesteld volgens EN 60745.



VOORZICHTIG!

De aangegeven meetwaarden gelden voor nieuwe gereedschappen. Bij dagelijks gebruik veranderen geluids- en trillingswaarden.



LET OP

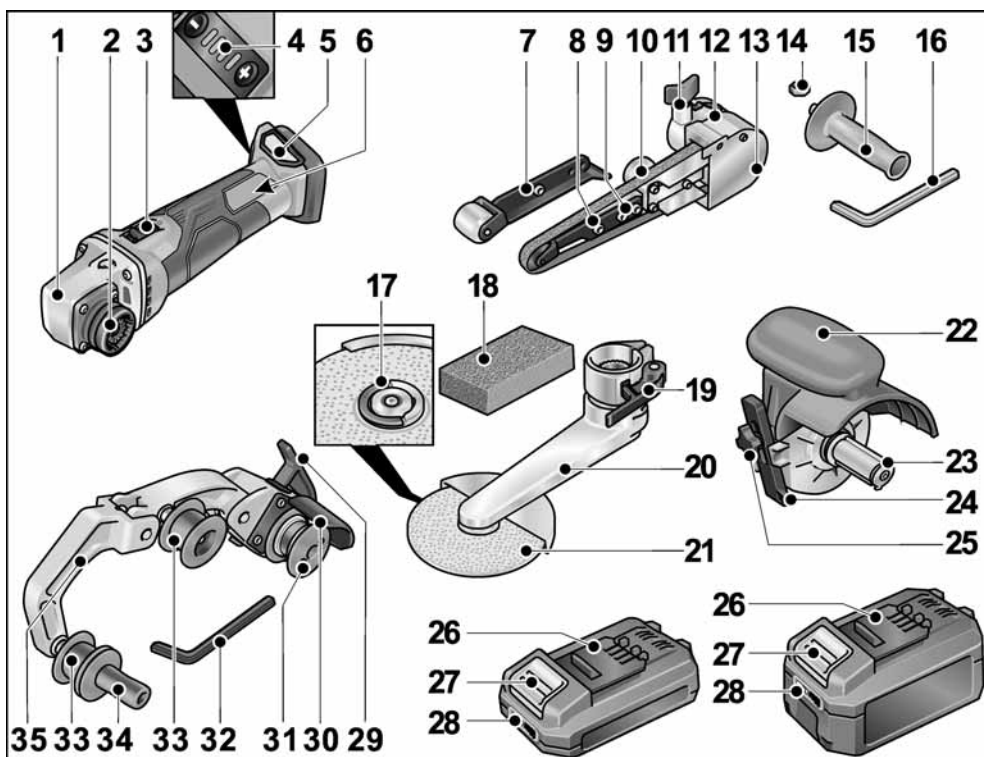
Het is deze instructies vermelde trillingsniveau is gemeten volgens de meetmethode zoals beschreven in de norm EN 60745 / EN 62841 en kan worden gebruikt voor de onderlinge vergelijking van elektrische gereedschappen. Het is ook geschikt voor een voorlopige inschatting van de trillings-belasting. Het vermelde trillingsniveau geldt voor de voornaamste toepassingen van het elektrische gereedschap. Indien het elektrische gereedschap wordt gebruikt voor andere toepassingen, met afwijkende inzetgereedschappen of zonder voldoende onderhoud, kan het trillingsniveau afwijken. Dit kan de trillingsbelasting over het gehele arbeidstijdvak duidelijk verhogen. Voor een nauwkeurige schatting van de trillingsbelasting moeten ook de tijden in aanmerking worden genomen waarin het gereedschap uitgeschakeld is, of waarin het wel loopt, maar niet feitelijk wordt gebruikt. Dit kan de trillingsbelasting over het gehele arbeidstijdvak duidelijk verminderen. Leg aanvullende veiligheidsmaatregelen ter bescherming van de bediener tegen het effect van trillingen vast, zoals: onderhoud van elektrische gereedschap en inzetgereedschappen, warm houden van de handen, organisatie van de arbeidsprocessen.

VOORZICHTIG!
Draag een gehoorbescherming bij een geluidsdruk van meer dan 85 dB(A).

Technische gegevens

Apparaatype		Binnenhoek slijper BME 18.0-EC + LK 152	Buizenband slijper BME 18.0-EC + BR 50	Satineermac- hine BME 18.0-EC + BS 50	Bandvijl BME 18.0-EC + BF 140
Bestelcombinatie	Basis- maschine	BME 18.0-EC			
	Opzetstuk	LK 152	BR 50	BS 50	BF 140
Nominale spanning	V	18			
Accu	Ah	AP 18.0/2,5 AP 18.0/5,0			
Onbelast toerental	min. ⁻¹	1 – 2125 2 – 2990 3 – 3850 4 – 4700	1 – 1700 2 – 2390 3 – 3080 4 – 3760		
Gereedschapsopname	mm	M14	-	19	-
Gereedschap-Ø max.	mm	152	-	125	-
Gereedschapsbreedte max.	mm	6	-	50	-
Bandafmetingen (lengte x breedte)	mm	-	533 x 4-30	-	533 x 4-9
Bandsnelheid	m/s	-	1 - 3,5 2 - 5,0 3 - 6,4 4 - 7,8	-	1 - 3,5 2 - 5,0 3 - 6,4 4 - 7,8
Gewicht volgens 'EPTA-procedure 1/2003'					
Gewicht zonder accu	kg	2,9	2,7	2,3	2,6
Gewicht accu AP 18.0/2,5 AP 18.0/5,0	kg kg	0,42 0,72			
A gewogen geluidsdruk niveau conform EN 60745 / EN 62841 (zie 'Geluid en trillingen'):					
Geluidsdruk niveau L _{pA}	dB(A)	79	75		
Geluidsvermogen niveau L _{WA}	dB(A)	90	86		
Onzekerheid K	db	3			
Totale trillingswaarde conform EN 60745 / EN 62841 (zie 'Geluid en trillingen'):					
Emissiewaarde a _h bij sati- neren van metalen opper- vlakken	m/s ²	-	-	3,5	-
Emissiewaarde a _h bij schuren van metalen bui- zen/oppervlakken	m/s ²	< 2,5		-	< 2,5
Onzekerheid K	m/s ²	1,5			

In één oogopslag



Aandrijfeenheid BME 18.0-EC

- 1 Machinekop
- 2 Snelkoppeling voor opzetstukken
- 3 Schakelaar
Voor het in- en uitschakelen.
Met vergrendelingsstand voor continu gebruik.
- 4 Toerentalregeling
+/- functie met 4 standen
- 5 Insteeksleuf voor accu
- 6 Typeplaatje

Bandvijl-opzetstuk BF 140

- 7 Aandrukrol met schuurarm
- 8 Bevestigingsschroef/instelschroef voor het instellen van de bandloop
- 9 Bevestigingsschroeven voor schuurarm
- 10 Excenterschroef
- 11 Stelschroef voor schuurarm

- 12 Ontgrendelingshendel voor snelkoppeling

- 13 Behuizingsafdekking

- 14 Zeskantmoer

- 15 Handgreep

- 16 Binnenzeskantsleutel

Binnenhoekslijper-opzetstuk LK 152

- 17 FixTec-snelspanmoer

- 18 Profileersteen

- 19 Spanhendel

- 20 Slijparm

- 21 Slijpschijf

Satineer-opzetstuk BS 50

- 22 Beschermkap met handgreep

- 23 Gereedschapsopname

- 24 Parallelaanslag

- 25 Stelschroef voor parallelaanslag en opzetstuk

26

27

28

26

27

28

Accu's

26 Li-ion-accu (2,5 Ah of 5,0 Ah)

27 Ontgrendelknop voor accu

28 Statusindicatie accu

Buizenbandslijper-opzetstuk BR 50

29 Spanhendel voor snelkoppeling

30 Beschermende afdekking

31 Aandrijfrol met aanloopschijven

32 Binnenzeskantsleutel

33 Geleiderol met aanloopschijven

34 Handgreep

35 Scharnieras

Veerbelast, voor spannen van schuurband.

*) niet afgebeeld

Gebruiksaanwijzing**⚠ WAARSCHUWING!**

Haal vóór alle werkzaamheden aan het elektrische gereedschap de accu uit het apparaat.

Voor de ingebruikneming

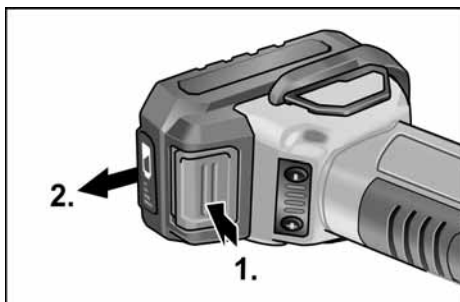
Aandrijfeenheid en opzetstukken uitpakken en controleren of deze volledig geleverd zijn en geen transportschade hebben.

i LET OP

De accu's zijn bij levering niet volledig opgeladen. Laad de accu's volledig op voor het eerste gebruik. Zie hiervoor de gebruiksaanwijzing van de oplader.

Accu plaatsen/vervangen

- Druk de geladen accu in het elektrische gereedschap totdat deze vergrendelt.



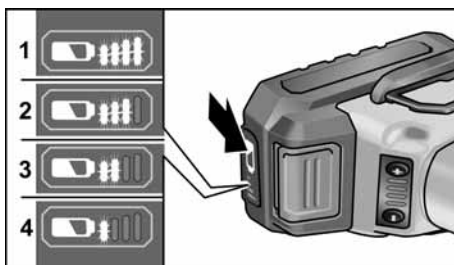
- Druk voor het verwijderen van de accu op de ontgrendelingstoetsen (1.) en trek de accu eruit (2.).

⚠ VOORZICHTIG!

Bescherm de contacten van de accu als u deze niet gebruikt. Losse metalen delen kunnen de contacten kortsluiten. Er bestaat explosie- en brandgevaar!

Oplaadstatus van de accu

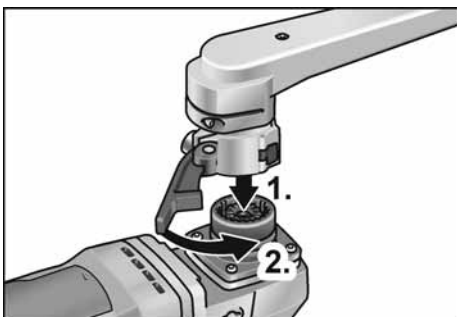
- De oplaadstatus van de accu is te controleren met de LED van de accustatus-indicator.



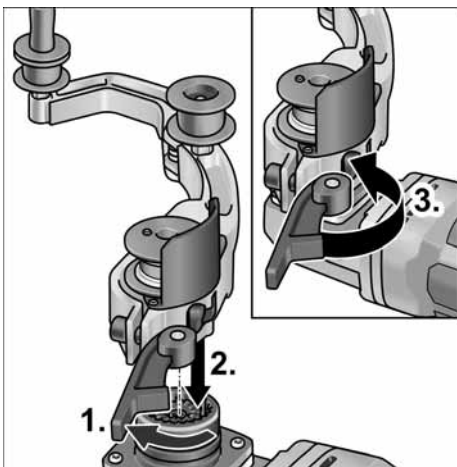
De indicator gaat na 5 seconden uit. Als de LED knippert, moet de accu worden opgeladen. Als de LED na het indrukken van de knop niet oplicht, is de accu defect en moet deze worden vervangen.

Montage van de opzetstukken

- Het gewenste opzetstuk op een vlak werkkoppervlak met de snelkoppeling naar boven neerleggen.



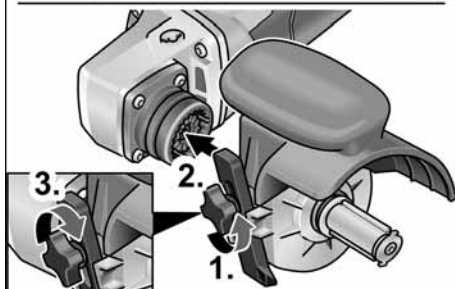
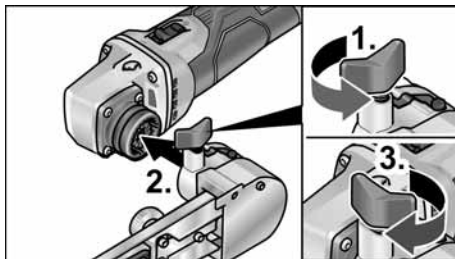
- Aandrijfeenheid in gewenste positie ten opzichte van het opzetstuk plaatsen en naar beneden drukken tot deze hoorbaar vastklikt (1.).
- Spanhendel sluiten (2.).



- Spanhendel op het opzetstuk openen (1.).
- Aandrijfeenheid in gewenste positie ten opzichte van het opzetstuk plaatsen en naar beneden drukken tot deze hoorbaar vastklikt (2.).
- Spanhendel sluiten (3.).

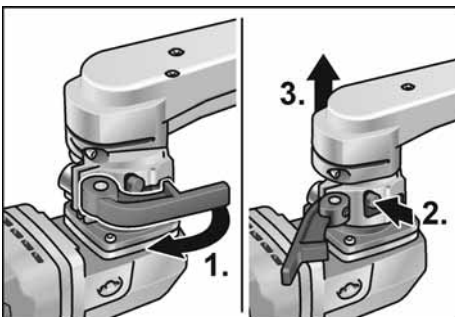
i LET OP

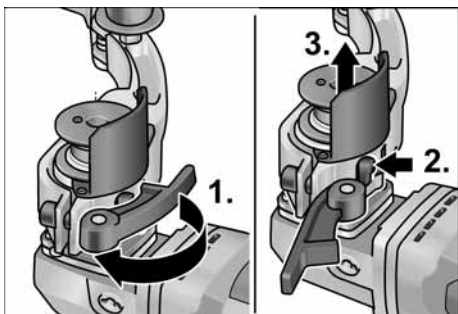
Als het opzetstuk niet hoorbaar vastklikt, moet de uitgaande as van het gereedschap of de aandrijftol van het opzetstuk lichtjes verdraaid worden, zodat de koppeling aan kan grijpen.



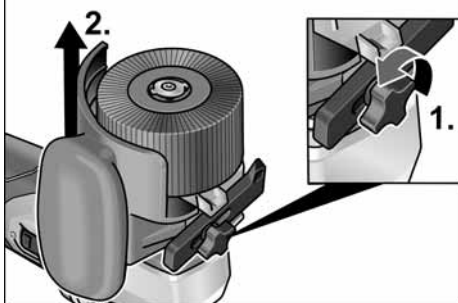
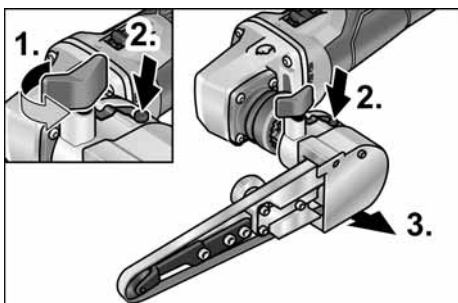
- Stelschroef losdraaien (1.).
- Aandrijfeenheid op de snelkoppeling plaatsen (2.).
- telschroef weer vastdraaien (3.).

Demontage van de opzetstukken





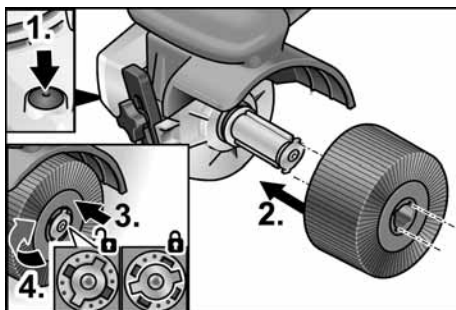
- Spanhendel op het opzetstuk openen (1.).
- Ontgrendelingshendel indrukken en vasthouden (2.).
- Aandrijfeenheid van het opzetstuk oplichten (3.).



- Stelschroef op het opzetstuk losdraaien (1.).
- Ontgrendelingshendel indrukken en ingedrukt houden (2.).
- Opzetstuk oplichten (3.).

Gereedschap bevestigen

Bij deze gereedschapsopname is voor wisseling van gereedschap geen extra gereedschap nodig.



- Verwijder de accu.
 - Druk op de blokkering van de uitgaande as en houd deze ingedrukt (1.).
 - Gereedschap of gereedschapdrager of de gereedschapsopname schuiven (vormpassing groef en veer) (2.).
 - Gereedschap tegen de veerdruk naar beneden drukken (3.) en rechtsondrecht draaien (4.).
- De gereedschapsopname is vergrendeld.



LET OP

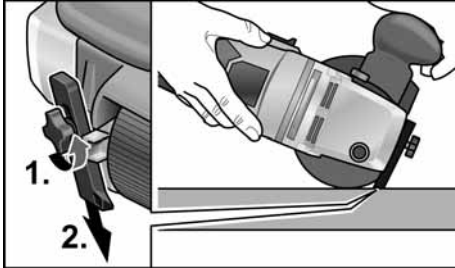
De gereedschapsopname heeft een breedte van 50 mm. Afhankelijk van de gereedschapsbreedte moeten verschillende gereedschappen worden aangebracht of moeten breedteverschillen met de afstandsringen worden gecompenseerd. Bijvoorbeeld:

Polijst wiel 50 mm breed:	1 gereedschapsopname
Moltonschijf 10 mm breed:	4 gereedschapsopnames en afstandsringene

- Steek de stekker in de contactdoos.
- Schakel het elektrische gereedschap in (zonder vastklikken) en laat het ca. 30 seconden lopen. Controleer de machine op onbalans en trillingen.
- Schakel het elektrische gereedschap uit.

Parallelaanslag gebruiken

De parallelaanslag garandeert dat de machine nauwkeurig rechthoekig loopt bij de bewerking van profielen.



- Stelschroef op de parallelaanslag losdraaien (1.).
- Parallelaanslag instellen (2.).
- Stelschroef weer vastdraaien.

Werkinstructies voor satineer-opzetstuk

⚠ VOORZICHTIG!

Na het uitschakelen loopt het slijpgereedschap nog korte tijd uit.

Bewerking van egale oppervlakken:

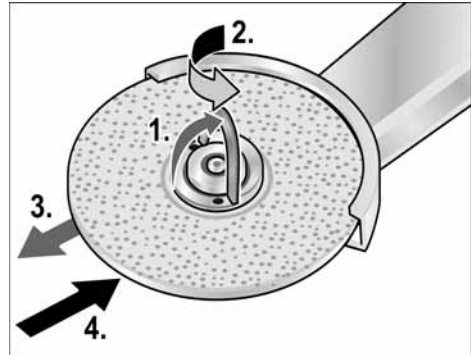
- Elektrisch gereedschap met beide handen vasthouden.

Voor het decoratief afwerken van het oppervlak:

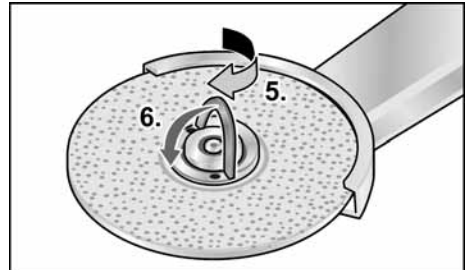


- Elektrische gereedschap voorzichtig op het te bewerken oppervlak zetten en in lineaire bewegingen vooruit en achteruit bewegen.

Binnenhoekslijper-opzetstuk LK 152 Slijpschijf verwisselen

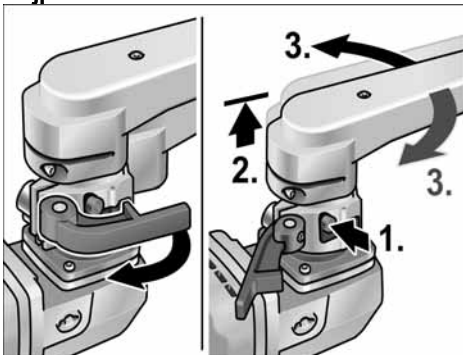


- Verwijder de accu.
- Draai de FixTec-snelspanmoer los.
- Open de sluiting van de snelspanmoer (1.).
- Draai de snelspanmoer linksom en houd daarbij de slijpschijf vast (2.).
- Verwijder de slijpschijf (3.).
- Plaats een nieuwe slijpschijf (4.).



- Draai de snelspanmoer rechtsonder weer vast (5.) en sluit de sluiting (6.).

Slijparm draaien



Werkinstructies voor binnenhoekslijper-opzetstuk

⚠ VOORZICHTIG!
Na het uitschakelen loopt het elektrische gereedschap nog korte tijd na.



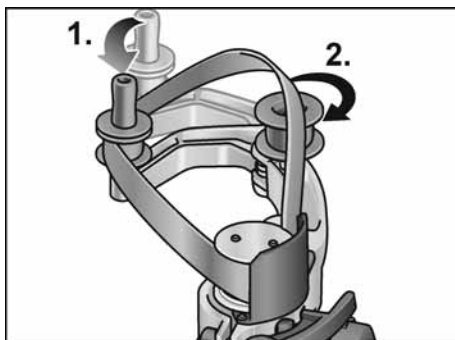
- Gebruik de slijper vooral op moeilijk toegankelijke plaatsen zoals zeer scherpe binnenhoeken bij leuningen of balustrades.
- Plaats de steunschijf pas op het werkstuk als het gereedschap zijn maximale toerental bereikt heeft.
- Beweeg voor een optimaal slijpresultaat de steunschijf gelijkmatig over het af te slijpen oppervlak.
- Oefen niet te veel druk uit.
- Gebruik voor exacte radiussen de profielersteen. Hiermee moet de slijpschijf voorgeprofileerd worden.
- Na het uitschakelen loopt de slijpschijf nog korte tijd na.

Bandslijper-opzetstuk BR 50

⚠ WAARSCHUWING!
Haal vóór alle werkzaamheden aan het elektrische gereedschap de accu uit het apparaat.

Schuurband aanbrengen of vervangen

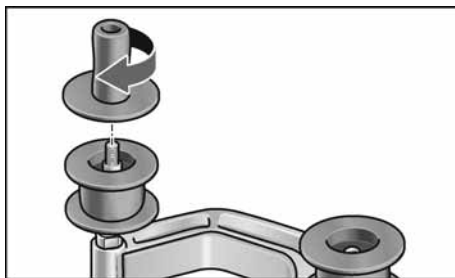
⚠ VOORZICHTIG!
Let op de aangegeven looprichting van de band. De looprichting moet overeenkomen met de looprichtingpijl op de voorzijde van de machine.



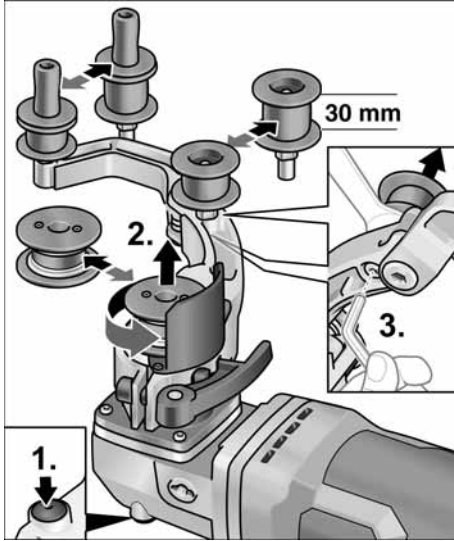
- Verwijder de accu.
- Duw de spanhendel in de richting van de aandrijfrol en houd de hendel ingedrukt (1.).
- Leg de schuurband op de rollen (2.).
- Laat de spanhendel los.
- Controleer of de band volledig op de rollen ligt.

Monteer de handgreep

De handgreep op de schroefdraad in positie brengen.



Rollen vervangen



Aandrijfrol:

- Arretering van uitgaande as indrukken en ingedrukt houden (1.).
- Aandrijfrol linksom losmaken en verwijderen (2.).
- Nieuwe aandrijfrol opzetten en rechtsom vastdraaien.
- Arretering van uitgaande as loslaten.

Geleiderol:

- Schroef met een inbus sleutel losdraaien en de geleiderol verwijderen (3.).
- Nieuwe geleiderol plaatsen en vastdraaien.

Werkinstructies voor buizenbandslijper-opzetstuk

i LET OP

Na het uitschakelen loopt het slijpgereedschap nog korte tijd uit.

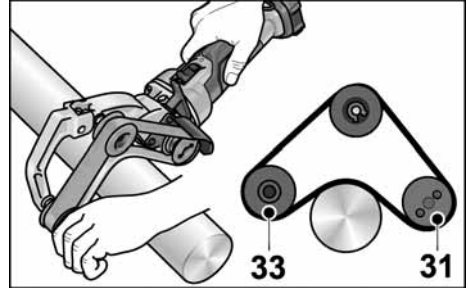
Een bandschuurmachine heeft de volgende voordelen ten opzichte van een slijpschijf:

- koel schuren en slijpen,
- zuiver polijsten zonder groeven,
- groot afnamevermogen,
- grote productiviteit dankzij grote omspanningsboog (afhankelijk van de diameter).

Schuren:

i LET OP

Controleer nadat de machine op het werkstuk is geplaatst en voordat de machine wordt ingeschakeld, of de band volledig op de rollen ligt.



- De bewerking van buizen vindt plaats tussen de rollen 31 en 33.
- De omspanningsboog en de afnamecapaciteit kan door middel van de aandrukkracht gevarieerd worden.
- Hoe kleiner de buisdiameter, hoe groter de mogelijke omspanningsboog. Een boog tot 270° is mogelijk.

Verzegeling:

Veel fabrikanten adviseren de verzegeling van afgewerkte oppervlakken met een beschermende spray (zie Flex-toebehoren voor roestvrij staal).

Zie www.flex-tools.com voor meer informatie over de producten van de fabrikant.

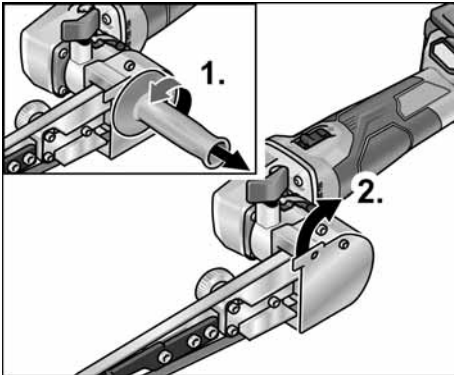
Bandvrij-opzetstuk BF 140



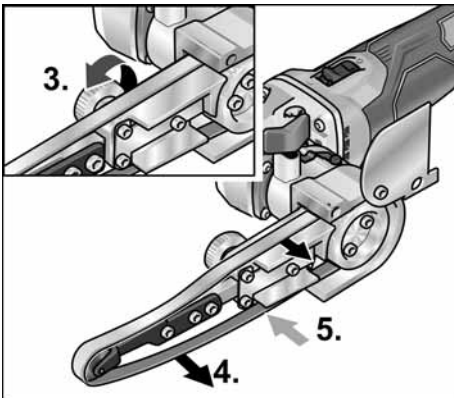
WAARSCHUWING!

Haal vóór alle werkzaamheden aan het elektrische gereedschap de accu uit het apparaat.

Schuurband aanbrengen of vervangen



- Verwijder de accu.
- Handgreep demonteren (1.).
- De huisafdekking opzij zwenken (2.).



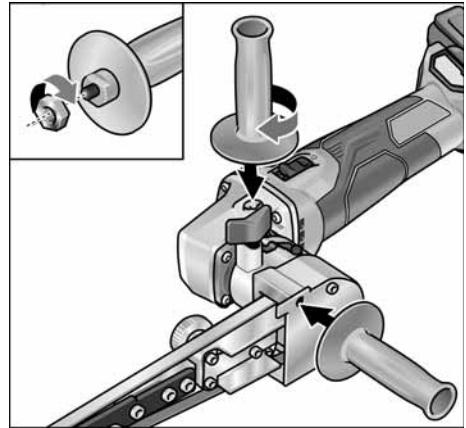
- Excenterschroef draaien en daardoor schuurband ontspannen (3.).
- Schuurband verwijderen (4.) (optioneel).
- Nieuwe schuurband in midden op schuurarm spannen (5.).
- Schuurband door draaien van excenterschroef vastspannen.
- Huisafdekking weer vóór het huis klappen.



VOORZICHTIG!

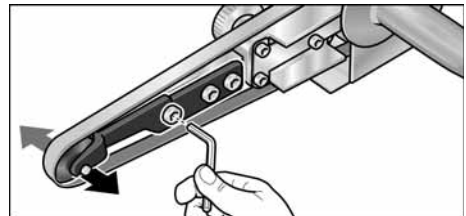
Let op de aangegeven looprichting van de band. De looprichting moet overeenkomen met de looprichtingpijl op de voorzijde van de machine.

Monteer de handgreep



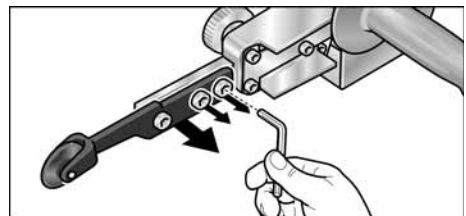
- De extra handgreep aan schroefdraad in stand 1 of stand 2 bevestigen.

Bandloop instellen



- Met voorste schroef aan schuurarm bandloop instellen. Bij lopende band instelling zodanig kiezen dat de band in het midden over de aandrukrol loopt.

Schuurarm wisselen



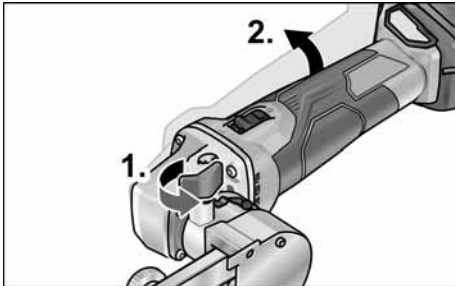
- Voor het wisselen van de schuurarm de drie bevestigingsschroeven losdraaien.
- Schuurarm verwijderen.
- Nieuwe schuurarm met de drie schroeven bevestigen.

Tips voor de werkzaamheden

i LET OP

Na het uitschakelen loopt het elektrische gereedschap nog korte tijd uit.

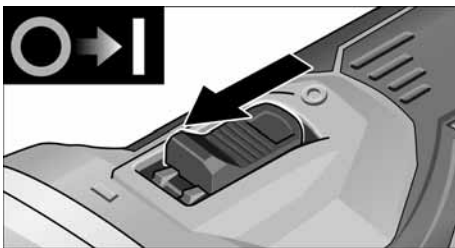
Schuren



- De zwenkarm kan na het openen van de vastzetschroef (1.) maximaal 140° schuin worden gezet (2.).
- Daardoor kan de bandvijlmachine ook worden gebruikt voor oppervlakken die moeilijk toegankelijk zijn, zoals de binnenkant van buizen.
- De afnamecapaciteit met de aandrukkracht variëren. Op gelijkmatige, niet te sterke aandrukkracht letten. Bij te hoge aandrukkracht kan de schuurband van de rol glijden.

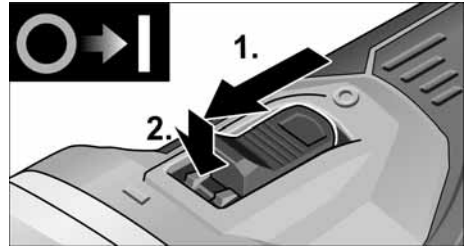
In- en uitschakelen

Gebruik voor korte duur zonder vergrendeling

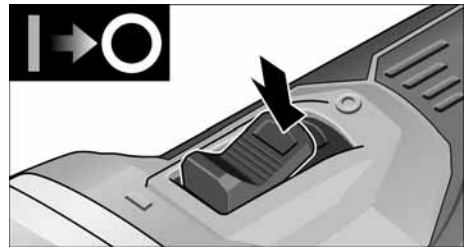


- Duw de schakelaar naar voren en houd deze vast.
- Als u de machine wilt uitschakelen, laat u de schakelaar los.

Continu gebruik met vergrendeling



- Duw de schakelaar naar voren (1.) en vergrendel vervolgens de schakelaar door deze vooraan in te drukken (2.).

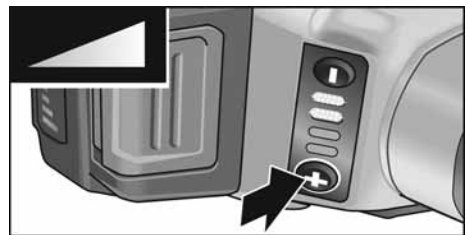


- Als u de machine wilt uitschakelen, ontgrendel u de schakelaar door deze achteraan in te drukken.

i LET OP

Nadat de stroom is uitgevallen, start het ingeschakelde gereedschap niet opnieuw.

Vooraf instelbaar toerental



- Druk voor het instellen van de werksnelheid op de toets voor de toerentalregeling. De geselecteerde snelheid blijft ook na het uitschakelen behouden.
- Druk voorzichtig op de schakelaar om het elektrische gereedschap tot de voorgeselecteerde snelheid te versnellen.

**VOORZICHTIG!**

Verwondingsgevaar door beschadiging van het inzetgereedschap. Gebruik het inzetgereedschap dat bij de werkzaamheden past.

**LET OP**

- Overbelastingsbeveiliging: schakelt de machine uit bij overbelasting.
- Temperatuurbewaking: bij gevaar van oververhitting schakelt de machine uit.

Onderhoud en verzorging**WAARSCHUWING!**

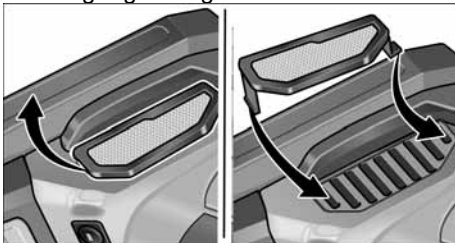
Haal vóór alle werkzaamheden aan het elektrische gereedschap de accu uit het apparaat.

Reiniging**WAARSCHUWING!**

Bij het bewerken van metalen kan zich bij intensief gebruik geleidend stof in het machinehuis ophopen.

Gevaar voor beschadiging van de veiligheidsisolatie! Gebruik de machine via een aardlekschakelaar (inschakelstroom 30 mA).

- Reinig de machine en de ventilatieopeningen regelmatig. De frequentie van de reiniging is afhankelijk van het bewerkte materiaal en van de duur van het gebruik.
- Blaas de binnenzijde van het machinehuis met de motor regelmatig met droge perslucht door.
- Reinig regelmatig het stoffilter.



- Verwijder het stoffilter en blaas het uit met droge perslucht.

Koolborstels

De aandrijfeenheid is uitgerust met uitschakelkoolborstels. Na het bereiken van de slijtagegrens van de uitschakelkoolborstels wordt het elektrische gereedschap automatisch uitgeschakeld.

**LET OP**

Gebruik uitsluitend originele vervangingsonderdelen van de fabrikant. Bij het gebruik van onderdelen van een andere fabrikant vervallen de garantieverplichtingen van de fabrikant.

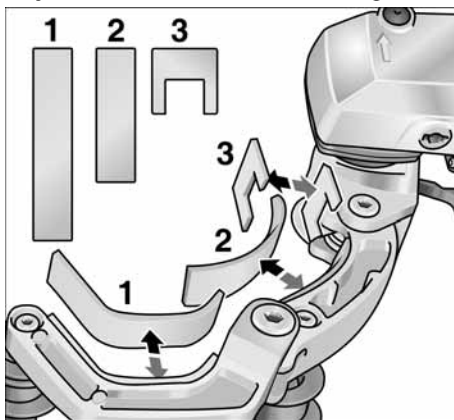
Door de luchttoevoeropeningen aan de achterzijde kunnen de koolborstelvonken tijdens het gebruik worden geobserveerd. Bij ernstige vonkontwikkeling van de koolborstels het apparaat onmiddellijk uitschakelen. Aandrijfeenheid bij een door de fabrikant erkende klantenservice afgeven.

Machinekop**LET OP**

Draai de schroeven op de machinekop tijdens de garantietyd niet los. Anders vervallen de garantieverplichtingen van de fabrikant.

Reparaties

Laat reparaties uitsluitend uitvoeren door een door de fabrikant erkende klantenservice.

Slijtende onderdelen vervangen

Tijdens het gebruik van de bandschuurmachine verslijten de viltstukken van de spanhendel. Vervangingsonderdelen zijn verkrijgbaar via de fabrikant of de vakhandel.

Vervangingsonderdelen en toebehoren

Zie voor meer toebehoren, in het bijzonder slijpgereedschappen, de catalogi van de fabrikant.

Explosietekeningen en onderdelenlijsten vindt u op onze website:

www.flex-tools.com

Afvoeren van verpakking en machine



WAARSCHUWING!

Maak afgedankte elektrische gereedschappen onbruikbaar voordat deze worden afgevoerd:

- op het lichtnet aangesloten elektrisch gereedschap door verwijdering van het netsnoer,
- op accu's werkend elektrisch gereedschap door verwijdering van de accu.



Alleen voor EU-landen

Gooi elektrische gereedschappen niet bij het huisvuil!

Volgens de Europese richtlijn 2012/19/EU betreffende afgedankte elektrische en elektronische apparatuur en de omzetting van de richtlijn in nationaal recht moeten versleten elektrische gereedschappen apart worden ingezameld en op een voor het milieu verantwoorde wijze worden gerecycled.



Terugwinnen van grondstoffen in plaats van weggooiën van afval.

Apparaat, toebehoren en verpakking dienen op een voor het milieu verantwoorde manier te worden hergebruikt. De kunststof delen zijn gekenmerkt om deze per soort te kunnen recylen.



WAARSCHUWING!

Gooi accu's en batterijen niet bij het huisvuil, in het vuur of in het water. Demonteer versleten accu's niet.

Alleen voor EU-landen: volgens richtlijn 2006/66/EG moeten defecte of versleten accu's en batterijen worden gerecycled.



LET OP

Vraag uw vakhandel naar de mogelijkheden om afgedankte apparatuur af te geven!

CE-Conformiteit

Wij verklaren als alleen verantwoordelijke dat het onder „Technische gegevens” beschreven product voldoet aan de volgende normen en normatieve documenten:

EN 60745 / EN 62841 volgens de bepalingen van de richtlijnen 2014/30/EU, 2006/42/EG, 2011/65/EU.

Verantwoordelijk voor technische documentatie:

FLEX-Elektrowerkzeuge GmbH, R & D
Bahnhofstrasse 15, D-71711 Steinheim/Murr

Peter Lameli
Technical Head

Klaus Peter Weinper
Head of Quality
Department (QD)

15-12-2020

FLEX-Elektrowerkzeuge GmbH
Bahnhofstrasse 15, D-71711 Steinheim/Murr

Uitsluiting van aansprakelijkheid

De fabrikant en zijn vertegenwoordiger zijn niet aansprakelijk voor schade en verloren winst door onderbreking van de werkzaamheden die door het product of het niet-mogelijke gebruik van het product zijn veroorzaakt.

De fabrikant en zijn vertegenwoordiger zijn niet aansprakelijk voor schade die door ondeskundig gebruik of in combinatie met producten van andere fabrikanten is veroorzaakt.

Inhold

Anvendte symboler	142
Symboler på apparatet	142
For din egen sikkerheds skyld	142
Støj og vibration	148
Tekniske data	149
Oversigt	150
Brugsanvisning	151
Vedligeholdelse og eftersyn	158
Bortskaffelsehenvisninger	159
CE-Overensstemmelse	159
Ansvarsudelukkelse	159

Anvendte symboler



ADVARSELI

Betegner en umiddelbar truende fare.

Ved tilsidesættelse af henvisningen opstår der livsfare eller fare for alvorlig tilskadekomst.



FORSIGTIG!

Betegner en mulig farlig situation.

Ved tilsidesættelse af henvisningen er der fare for tilskadekomst eller materielle skader.



BEMÆRK

Betegner anvendelsestips og vigtige informationer.

Symboler på apparatet



Læs betjeningsvejledningen inden ibrugtagning!



Benyt øjenværn!



Henvisning om bortskaffelse af den udtjente maskine (se side 159)!

For din egen sikkerheds skyld



ADVARSELI

Læs følgende før vinkelsliberen benyttes og følg instruktionerne:

- denne betjeningsvejledning,
- „Generelle sikkerhedsanvisninger“ for håndtering af elværktøjer i vedlagte hæfte (skrift-nr.: 315.915),
- de for anvendelsesstedet gældende regler og forskrifter vedrørende forebyggelse af ulykker.

Denne vinkelsliber er konstrueret i henhold til det aktuelle tekniske niveau og de anerkendte sikkerhedstekniske regler.

Alligevel kan der ved dets brug opstå fare for brugers eller tredjemands liv og lemmer, maskinen kan beskadiges, eller der kan opstå andre materielle skader.

- Vinkelsliberen må kun benyttes
- til det dertil beregnede formål,
 - i sikkerhedsteknisk upåklagelig tilstand.
- Fejl, der har negativ indflydelse på sikkerheden, skal afhjælpes omgående.

Bestemmelsesmæssig brug

Drivenheden BME 18.0-EC må udelukkende anvendes til drev af nedenstående forsats.

Med kantsømmliberforsats LK 152 er elværktøjet beregnet

- til erhvervs-mæssig brug inden for industri og håndværk,
- til slibning af svejse sømme, især på svært tilgængelige steder ved gelændermontering,

til brug med slibesliver og tilbehør som angivet i denne vejledning eller som anbefales af producenten

Med satineringsforsats BS 50 er elværktøjet beregnet

- til erhvervs-mæssig brug inden for industri og håndværk,
- til overfladebehandling, f. eks. satinering, strukturering, polering, børstning, udglatning, fjernelse af rust eller afgratning ved stål, rustfrit stål eller ikke-jernmetaller,
- til brug med værktøjer, der tilbydes af producenten til denne maskine.

Overfladebehandling af træ er forbudt.

Med båndsliberforsats BR 50 er elværktøjet beregnet

- til erhvervmæssig brug inden for industri og håndværk,
- til finish af stålrør, runde gelænderdele,
- til slibning af runde stangprofiler samt rør generelt,
- til brug med slibebånd og tilbehør angivet i denne vejledning eller anbefalet af fabrikanten.

Med båndfileforsats BF 140 er elværktøjet beregnet

- til erhvervmæssig brug inden for industri og håndværk,
- til slibning og polering af metaloverflader på svært tilgængelige steder,
- til brug med slibebånd og tilbehør angivet i denne vejledning eller anbefalet af fabrikanten.

Sikkerhedsanvisninger for elværktøj med kantsømsliferforsats

ADVARSEL!

Læs venligst alle sikkerhedshenvisninger og anvisninger. Tilsidesættelse af sikkerhedshenvisningerne og anvisningerne kan medføre elektriske stød, brand og/eller alvorlige kvæstelser. Opbevar venligst sikkerhedshenvisningerne og anvisningerne af hensyn til senere brug.

- Dette elværktøj skal anvendes som sliber. Følg alle sikkerhedshenvisninger, anvisninger, illustrationer og data, der følger med apparatet. Hvis efterfølgende anvisninger tilsidesættes, kan det medføre elektriske stød, brand og/eller alvorlige kvæstelser.
- Dette elværktøj er ikke egnet til sandpapirslibning, arbejde med trådbørster, polering og slibeskiveskæring. Hvis elværktøjet anvendes til andre formål, end det er beregnet til, kan personer udsættes for fare og kvæstes.
- Der må ikke anvendes tilbehør, der ikke specielt er beregnet og anbefalet af producenten til dette elværktøj. Selv om tilbehøret kan fastgøres på elværktøjet, er det ikke en garanti for en sikker brug.
- Det tilladte omdrejningstal af indsatsværktøjet skal være mindst lige så højt som det på elværktøjet angivne maksimale omdrejningstal. Tilbehør der drejer hurtigere end tilladt kan brække og kastes rundt.
- Yderdiameter og tykkelse af indsatsværktøjet skal svare til målangivelserne for dit elværktøj. Forkert dimensionerede indsatsværktøjer kan ikke afskærmes tilstrækkeligt eller kontrolleres.
- Slibeskiver, slibetallerkner eller andet tilbehør skal passe nøjagtigt på elværktøjets slibespindel. Indsatsværktøjer, der ikke passer nøjagtigt på elværktøjets slibespindel, drejer ujævnt, vibrerer kraftigt, og det kan medføre, at man mister kontrollen.
- Anvend ikke beskadigede indsatsværktøjer. Kontrollér indsatsværktøjerne hver gang inden brug for afsplintninger og revner, slibetallerknerne for revner, slitage eller stærkt slid. Hvis elværktøjet eller indsatsværktøjet er faldet på gulvet, kontrollér, om det er beskadiget, eller anvend et ubeskadiget indsatsværktøj. Når indsatsværktøjet er kontrolleret og sat ind, skal du selv og andre personer, der befinder sig i nærheden, holde sig uden for det niveau, hvor indsatsværktøjet roterer. Lad apparatet køre et minut med det maksimale omdrejningstal. Beskadigede indsatsværktøjer brækker for det meste i løbet af denne testtid.
- Bær personligt beskyttelsesudstyr. Benyt helmaske til ansigtet, øjenvern eller beskyttelsesbriller, afhængigt af det udførte arbejde. Benyt afhængigt af arbejdets art støvmaske, høreværn, beskyttelseshandsker eller specialforklæde, der beskytter dig mod små slibe- og materialepartikler. Øjnene skal beskyttes mod fremmedlegemer, der kastes rundt og som opstår i forbindelse med forskelligt arbejde. Støv- eller åndedrætsmasken skal filtrere det støv, der opstår under arbejdet. Udsættes du for kraftigt støj i længere tid, kan du lide høretab.

- **Sørg for at andre personer opholder sig i sikker afstand af dit arbejdsområde.** Enhver, der betræder arbejdsområdet, skal bruge personligt beskyttelsesudstyr. Brudstykker af arbejdsområdet eller brækkede indsatsværktøjer kan blive kastet rundt og medføre kvæstelser, også uden for selve arbejdsområdet.
- **Læg aldrig elværktøjet til side før indsatsværktøjet står helt stille.** Det roterende indsatsværktøj kan komme i kontakt med fralægningsfladen, hvorved du kan miste kontrollen over elværktøjet.
- **Lad ikke elværktøjet køre, mens det bæres.** Ved tilfældig kontakt med det roterende indsatsværktøj kan dit tøj blive fanget, hvorved indsatsværktøjet kan bore sig ind i din krop.
- **Rengør ventilationsslidserne på dit elværktøj regelmæssigt.** Motorblæseren trækker støv ind i huset, og store mængder metalstøv kan forårsage elektrisk fare.
- **Ikke anvend elværktøjet i nærheden af brændbare materialer.** Gnister kan antænde disse materialer.
- **Ikke anvend indsatsværktøjer, der kræver flydende kølemidler.** Brug af vand eller andre flydende kølemidler kan medføre elektriske stød.

Særlige sikkerhedsanvisninger om slibning

- **Anvend udelukkende slibelegemer, der er godkendt til dit elværktøj og beskyttelseskappe, der er beregnet til disse slibelegemer.** Slibelegemer, der ikke er beregnet til elværktøjet, kan afskærmes utilstrækkeligt og er usikre.
- **Slibelegemer må kun anvendes til de anbefalede anvendelsesmuligheder.** For eksempel: Slib aldrig med sidefladen på en diamantslibebatterken. Diamantslibebatterkener er beregnet til at fjerne materiale med slibebatterkenens underside. Sidevendt kraftpåvirkning på disse slibelegemer kan brække dem.
- **Anvend altid ubeskadigede spændeflanger i rigtig størrelse og form til det valgte indsatsværktøj.** Egnede flanger støtter indsatsværktøjet og reducerer således risikoen for et brud.
- **Anvend ikke slidte indsatsværktøjer fra større elværktøjer.** Indsatsværktøjer til

større elværktøjer er ikke dimensioneret til de højere omdrejningstal på mindre elværktøjer og kan brække.

Sikkerhedsanvisninger for elværktøj med satineringsforsats



ADVARSEL!

Læs venligst alle sikkerhedshenvisninger og anvisninger. Tilsidesættelse af sikkerhedshenvisningerne og anvisningerne kan medføre elektriske stød, brand og/eller alvorlige kvæstelser. Opbevar venligst sikkerhedshenvisningerne og anvisningerne af hensyn til senere brug.

Fælles sikkerhedsanvisninger for polering og arbejde med trådbørste

- **Dette elværktøj skal anvendes som pølemaskine og til arbejde med trådbørste.** Følg alle sikkerhedshenvisninger, anvisninger, illustrationer og data, der følger med apparatet. Hvis efterfølgende anvisninger tilsidesættes, kan det medføre elektriske stød, brand og/eller alvorlige kvæstelser.
- **Dette elværktøj er ikke egnet til slibning og skærearbejde.** Hvis elværktøjet anvendes til andre formål, end det er beregnet til, kan personer udsættes for fare og kvæstes.
- **Der må ikke anvendes tilbehør, der ikke specielt er beregnet og anbefalet af fabrikanten til dette elværktøj.** Selv om tilbehøret kan fastgøres på elværktøjet, er det ikke en garanti for en sikker brug.
- **Det tilladte omdrejningstal af indsatsværktøjet skal være mindst lige så højt som det på elværktøjet angivne maksimale omdrejningstal.** Tilbehør der drejer hurtigere end tilladt kan brække og kastes rundt.
- **Det anvendte indsatsværktøjs yderdiameter og tykkelse skal svare til målangivelserne for elværktøjet.** Forkert dimensionerede indsatsværktøjer kan ikke afskærmes tilstrækkeligt eller kontrolleres.
- **Indsatsværktøj med gevindindsats skal passe nøjagtigt på slibespindlens gevind.** Ved indsatsværktøj, der monteres med en flange, skal indsatsværktøjets huldiameter passe til flangens holdediameter. Indsatsværktøjer, der ikke passer nøjag-

tigt på elværktøjets slibespindel, drejer ujævnt, vibrerer kraftigt, og det kan medføre, at man mister kontrollen over dem.

- **Beskadigede indsatsværktøjer må ikke anvendes. Kontrollér altid før brug indsatsværktøj som f.eks. slibeskiver for afsplintninger og revner, slibebagskiver for revner, slid eller stærkt slid, trådbørster for løse eller brækkede tråde.** Hvis elværktøjet er faldet på gulvet, kontrollér, om det er beskadiget, eller anvend et ubeskadiget indsatsværktøj. Når indsatsværktøjet er kontrolleret og sat på plads, skal du holde dig selv og andre personer, der befinder sig i nærheden, uden for det niveau, hvor indsatsværktøjet roterer. Lad apparatet køre et minut med maks. omdrejningstal. Beskadigede indsatsværktøjer brækker for det meste i løbet af denne testtid.
- **Bær personligt beskyttelsesudstyr. Benyt helmaske til ansigtet, øjenværn eller beskyttelsesbriller, afhængigt af det udførte arbejde.** Benyt afhængigt af arbejdets art støvmaske, høreværn, beskytteshandsker eller specialforklæde, der beskytter mod små slibe- og materialepartikler. Øjnene skal beskyttes mod fremmedlegemer, der kastes rundt og som opstår i forbindelse med forskelligt arbejde. Støv- eller åndedrætsmasken skal filtrere det støv, der opstår under arbejdet. Udsættes du for kraftig støj i længere tid, kan du lide høretab.
- **Sørg for at andre personer opholder sig i sikker afstand af dit arbejdsområde. Enhver, der betræder arbejdsområdet, skal bruge personligt beskyttelsesudstyr.** Brudstykker af arbejdsemnet eller brækkede indsatsværktøjer kan blive kastet rundt og medføre kvæstelser, også uden for selve arbejdsområdet.
- **Hold elværktøjet i de isolerede grebsflader, da slibeflader kan ramme værktøjets egen tilslutningsledning.** Beskadigelse af en spændingsførende ledning kan sætte metaldele på apparatet under spænding og medføre elektriske stød.

- **Hold netkablet borte fra roterende indsatsværktøjer.** Mister du kontrollen over apparatet, kan netkablet skæres over eller rammes, og din hånd eller arm kan trækkes ind i det roterende indsatsværktøj.
- **Læg aldrig elværktøjet til side før det står helt stille.** Det roterende indsatsværktøj kan komme i kontakt med fralægningsfladen, hvorved du kan miste kontrollen over elværktøjet.
- **Lad ikke elværktøjet køre, mens det bæres.** Ved tilfældig kontakt med det roterende indsatsværktøj kan dit tøj blive fanget, hvorved indsatsværktøjet kan bore sig ind i din krop.
- **Rengør ventilationsslidserne på elværktøjet regelmæssigt.** Motorblæseren trækker støv ind i huset, og store mængder metalstøv kan forårsage elektrisk fare.
- **Ikke anvend elværktøjet i nærheden af brændbare materialer.** Gnister kan brænde disse materialer.
- **Ikke anvend indsatsværktøjer, der kræver flydende kølemidler.** Brug af vand eller andre flydende kølemidler kan medføre, at der opstår elektriske stød.

Tilbageslag og tilsvarende sikkerhedshenvisninger

Tilbageslag er en pludselig reaktion, som skyldes, at et roterende indsatsværktøj, f.eks. slibeskive, slibetallerken, trådbørste osv., har sat sig fast eller blokerer. Fastsættelse eller blokering medfører et pludseligt stop af det roterende indsatsværktøj. Derved accelereres et ukontrolleret elværktøj mod indsatsværktøjets omdrejningsretning på blokeringsstedet. Sidder f.eks. en slibeskive fast i et emne eller blokerer i et arbejdsemne, kan kanten på slibeskiven, der dykker ned i arbejdsemnet, blive siddende, hvorved slibeskiven brækker af eller giver tilbageslag. Slibeskiven bevæger sig hen imod eller bort fra brugeren, afhængigt af skivens omdrejningsretning på blokeringsstedet. Derved kan slibeskiver også brække.

Et tilbageslag skyldes forkert eller fejlbehæftet brug af elværktøjet.

Det kan forhindres ved at træffe egnede forsigtighedsforanstaltninger, der beskrives nedenfor.

- **Hold godt fast i elværktøjet og sørg for, at både krop og arme befinder sig i en position, der modvirker tilbageslag-skræfterne.**
Anvend altid ekstrahåndtaget, hvis et sådant findes, for at have så meget kontrol som muligt over tilbageslag-skræfterne eller reaktionsmomenterne, når apparatet kører op i hastighed.
Brugeren kan beherske tilbageslags- og reaktionskræfterne ved at træffe egnede sikkerhedsforanstaltninger.
- **Sørg for at hænderne aldrig kommer i nærheden af de roterende indsatsværktøjer.** Indsatsværktøjet kan bevæge sig hen over din hånd i forbindelse med et tilbageslag.
- **Undgå at kroppen befinder sig i det område, hvor elværktøjet bevæger sig i forbindelse med et tilbageslag.** Tilbageslaget driver elværktøjet i modsat retning af slibeskivens bevægelse på blokeringsstedet.
- **Vær særlig forsigtig ved arbejder i områder som f.eks. hjørner, skarpe kanter osv.** Det skal forhindres, at indsatsværktøjet slår tilbage fra arbejdsemnet og sætter sig fast.
Det roterende indsatsværktøj har tendens til at sætte sig fast, når det anvendes i hjørner, skarpe kanter, eller hvis det springer tilbage.
Dette medfører, at man mister kontrollen, eller der opstår et tilbageslag.
- **Brug ikke kædesavklinger eller fortandede savklinger.** Sådanne indsatsværktøjer bevirker ofte et tilbageslag, eller at man mister kontrollen over elværktøjet.

Særlige sikkerhedshenvisninger vedrørende sandpaperslibning

- **Anvend ikke overdimensionerede slibeblade men følg angivelserne fra fabrikanten vedrørende slibebladenes størrelse.** Slibeblade, der rager ud over slibetallerknen, kan medføre kvæstelser, blokering og brist af slibebladene eller tilbageslag.

Særlige sikkerhedshenvisninger vedrørende polering

- **Løse dele på polerhætten, især fastgørelsessnore, er forbudt.**
Læg fastgørelsessnore på plads eller afkort dem. Løse fastgørelsessnore, der drejer med rundt, kan gribe fat i fingrene eller sætte sig fast i arbejdsemnet.

Særlige sikkerhedsanvisninger i forbindelse med arbejde med trådbørster

- **Vær opmærksom på, at trådbørster også tåber trådstykker under almindelig brug.** Overbelast ikke trådene med et for stort tryk. Flyvende trådstykker kan meget hurtigt trænge ind under tyndt tøj og/eller huden.
- **Anbefales det at bruge en beskyttelses-skærm, skal du forhindre, at beskyttelses-skærm og trådbørste kan berøre hinanden.** Tallerken- og kopbørster kan øge deres diameter ved presstryk og centrifugalkræfter.

Sikkerhedsanvisninger for elværktøj med rørbåndsliberforsats



ADVARSEL!

Læs venligst alle sikkerhedshenvisninger og anvisninger. Tilsidesættelse af sikkerhedshenvisningerne og anvisningerne kan medføre elektriske stød, brand og/eller alvorlige kvæstelser. Opbevar venligst sikkerhedshenvisningerne og anvisningerne af hensyn til senere brug.

- **Anvend kun elværktøjet til tørslibning.** Indtrængning af vand i elværktøjet øger risikoen for elektriske stød.
- **Hold fast i de isolerede grebsflader på maskinen, da slibebåndet kan ramme sit eget netkabel.** Ved beskadigelse af en spændingsførende ledning kan maskindele af metal sættes under spænding og medføre elektriske stød.
- **Elværktøjet må ikke benyttes, hvis ledningen er beskadiget.** Berør ikke en beskadiget ledning men træk netstikket ud af stikkontakten, hvis ledningen skulle blive beskadiget under brugen.
Beskadigede ledninger øger risikoen for elektriske stød.

- **Anvend kun elværktøjet til tørslibning.** Indtrængning af vand i elværktøjet øger risikoen for elektriske stød.
- **Benyt begge hænder til styring af elværktøjet, når det benyttes.** Håndtaget skal være monteret! Tænd først maskinen, når begge hænder er placeret på grebene.
- **Hold hænderne væk fra slibebåndet, når det er i gang. Undgå kontakt med styrerullerne, klæmningsfare.** På grund af apparatets funktionsmåde og tilsikret fleksibilitet kan disse færesteder ikke afskærmes komplet.
- **Frisat støv fra materialer, f.eks. blyholdige malinger, nogle træarter, mineraler og metal kan udsætte operatøren eller andre personer, der opholder sig i nærheden, for fare.** Hvis dette støv indåndes eller berøres, kan det medføre åndedrætssygdomme og/eller allergiske reaktioner.
 - Sørg for at arbejdspladsen udluftes godt!
 - Brug om muligt ekstern støvudsugning.
 - Det anbefales at anvende en støvmaske med filterklasse P2.
- Der må ikke bearbejdes materialer, hvor sundhedsfarlige stoffer frigives (f.eks. asbest).
- Letmetaller, hvis magnesiumindhold er over 80% må aldrig slibes eller skæres over. Brandfare!
- Slut apparater til et fejlstrømsrelæ (brydestrøm maksimalt 30 mA) ved udendørs brug, eller hvis de udsættes for ekstremt meget metalstøv. Slidte, revnede eller stærkt tilstoppede må ikke anvendes. Beskadigede slibebånd kan bryde, slynges bort og kvæste personer.
- Kontrollér før brug, at slibeværktøjerne er monteret og fastgjort korrekt. Tænd maskinen og lad den køre 30 sekunder uden belastning!
- Stands prøvekørslen omgående, hvis der opstår kraftige vibrationer, eller hvis der konstateres andre skader. Kontrollér maskinen og søg fejlen.
- Elværktøjet må ikke belastes så stærkt, at den standser eller slibebåndet rutsjer.
- Sluk elværktøjet og vent til det står helt stille, inden det fralægges.
- Elværktøjet må ikke spændes fast i et skruestik.

- Led altid netkablet bagud og bort fra elværktøjet.
- Fastspænd emnet, hvis det ikke er fastgjort eller hviler sikkert på grund af sin egenvægt.
- Slibeværktøjerne skal opbevares og håndteres i henhold til fabrikantens anvisninger.
- **Hold kun apparatet fast i de isolerede grebsflader, når der udføres arbejde, hvor indsatsværktøjet kan ramme skjulte strømledninger eller eget netkabel.** Kontakt med en spændingsførende ledning kan også sætte metaldele på apparatet under spænding og medføre elektriske stød.

Sikkerhedsanvisninger for elværktøj med båndfileforsats



ADVARSEL!

Læs venligst alle sikkerhedshenvisninger og anvisninger. Tilsidesættelse af sikkerhedshenvisningerne og anvisningerne kan medføre elektriske stød, brand og/eller alvorlige kvæstelser. Opbevar venligst sikkerhedshenvisningerne og anvisningerne af hensyn til senere brug.

- **Hold fast i de isolerede grebsflader på maskinen, da slibebåndet kan ramme sit eget netkabel.** Ved beskadigelse af en spændingsførende ledning kan maskindele af metal sættes under spænding og medføre elektriske stød.
- **Elværktøjet må ikke benyttes, hvis ledningen er beskadiget. Berør ikke en beskadiget ledning men træk netstikket ud af stikkontakten, hvis ledningen skulle blive beskadiget under brugen.** Beskadigede ledninger øger risikoen for elektriske stød.
- **Anvend kun elværktøjet til tørslibning.** Indtrængning af vand i elværktøjet øger risikoen for elektriske stød.
- **Benyt begge hænder til styring af elværktøjet, når det benyttes.** Håndtaget skal være monteret! Tænd først maskinen, når begge hænder er placeret på grebene.
- **Hold hænderne væk fra slibebåndet, når det er i gang. Undgå kontakt med styrerullerne, klæmningsfare.** På grund af apparatets funktionsmåde og tilsikret fleksibilitet kan disse færesteder ikke afskærmes komplet.

- **Frisat støv fra materialer, f.eks. blyholdige maling, nogle træarter, mineraler og metal kan udsætte operatøren eller andre personer, der opholder sig i nærheden, for fare.** Hvis dette støv indåndes eller berøres, kan det medføre åndedræts sygdomme og/eller allergiske reaktioner.
 - Sørg for at arbejdspladsen udluftes godt!
 - Brug om muligt ekstern støvudsugning.
 - Det anbefales at anvende en støvmaske med filterklasse P2.
- Der må ikke bearbejdes materialer, hvor sundhedsfarlige stoffer frigives (f.eks. asbest).
- Letmetaller, hvis magnesiumindhold er over 80% må aldrig slibes eller skæres over. Brandfare!
- Slut apparater til et fejlstrømsrelæ (brydestrøm maksimalt 30 mA) ved udendørs brug, eller hvis de udsættes for ekstremt meget metalstøv. Slidte, revnede eller stærkt tilstoppede må ikke anvendes. Beskadede slibeband kan bryde, slynges bort og kvæste personer.
- Kontrollér før brug, at slibeværktøjerne er monteret og fastgjort korrekt. Tænd maskinen og lad den køre 30 sekunder uden belastning!
- Stands prøvekrøslen omgående, hvis der opstår kraftige vibrationer, eller hvis der konstateres andre skader. Kontrollér maskinen og søg fejlen.
- Elværktøjet må ikke belastes så hårdt, at det kommer til stilstand, eller så slibebandet glider.
- Sluk elværktøjet og vent til det står helt stille, inden det fralægges.
- Elværktøjet må ikke spændes fast i et skruestik.
- Led altid netkablet bagud og bort fra elværktøjet.
- Fastspænd emnet, hvis det ikke er fastgjort eller hviler sikkert på grund af sin egenvægt.
- Slibeværktøjerne skal opbevares og håndteres i henhold til fabrikantens anvisninger.
- **Hold kun apparatet fast i de isolerede grebsflader, når der udføres arbejde, hvor indsatsværktøjet kan ramme skjulte strømledninger eller eget netkabel.** Kontakt med en spændingsførende ledning kan også sætte metaldele på apparatet under spænding og medføre elektriske stød.

Andre sikkerhedsanvisninger

- Der må kun anvendes forlængerledninger, der er godkendte til udendørs brug.
- Brug udelukkende klæbemærker til mærkning af apparatet. Bor aldrig huller i huset.
- Den nominelle spænding og spændingsangivelsen på typeskiltet skal stemme overens.

Støj og vibration



BEMÆRK

Værdierne for det A-vægtede støjniveau samt de samlede svingningsværdier fremgår af tabellen „Tekniske data“. Støj- og svingningsværdierne er beregnet ifølge EN 60745.



FORSIGTIG!

De angivne måleværdier gælder for nye apparater. Støj- og svingningsværdierne ændrer sig ved daglig brug.



BEMÆRK

Det svingningsniveau, der er angivet i disse anvisninger, er blevet målt i henhold til en standardiseret måleproces i EN 60745 / EN 62841 og kan bruges til at sammenligne elværktøjerne. Det egner sig også til en foreløbig vurdering af svingningsbelastningen.

Det angivne svingningsniveau repræsenterer elværktøjets hovedsagelige anvendelse. Hvis elværktøjet dog benyttes til andre formål, med afvigende indsatsværktøjer eller det vedligeholdes utilstrækkeligt, kan svingningsniveauet ændre sig. Dette kan øge svingningsbelastningen betydeligt i hele arbejdstidsrummet. For nøjagtigt at kunne vurdere svingningsbelastningen bør man også tage højde for de tider, hvor apparatet er slukket eller kører, men ikke bruges. Dette kan reducere svingningsbelastningen betydeligt i hele arbejdstidsrummet.

Fastlæg derfor yderligere sikkerhedsforanstaltninger til beskyttelse af brugeren imod påvirkning af svingninger, f.eks. vedligeholdelse af elværktøj og indsatsværktøjer, varmholdelse af hænder, organisation af arbejdsforløb.



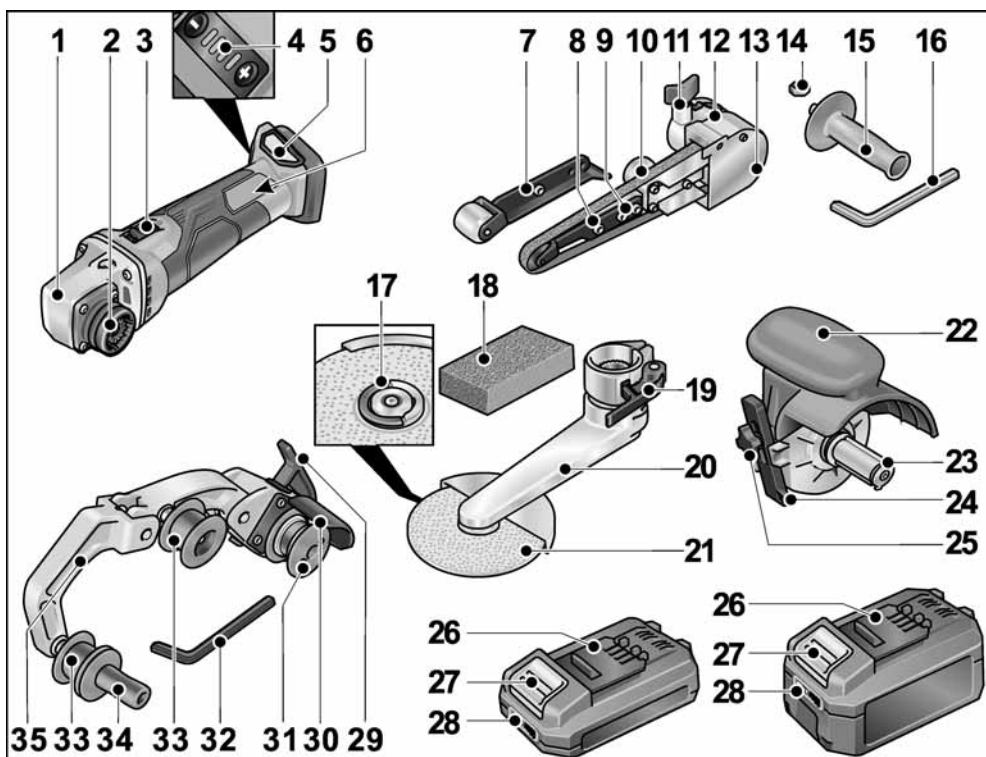
FORSIGTIG!

Ved et lydtryk på over 85 dB(A) skal der benyttes høreværn.

Tekniske data

Apparattype		Kantsømsliber BME 18.0-EC + LK 152	Rørbåndsliber BME 18.0-EC + BR 50	Satinermaskine BME 18.0-EC + BS 50	Båndfil BME 18.0-EC + BF 140
Bestillingskombination	Basismaskine	BME 18.0-EC			
	Forsats	LK 152	BR 50	BS 50	BF 140
Nominel spænding	V	18			
Akku	Ah	AP 18.0/2,5 AP 18.0/5,0			
Tomgangsomdrejningstal	o/min	1 - 2125 2 - 2990 3 - 3850 4 - 4700	1 - 1700 2 - 2390 3 - 3080 4 - 3760		
Værktøjsholder	mm	M14	-	19	-
Maks. værktøjs-Ø	mm	152	-	125	-
Værktøjsbredde maks.	mm	6	-	50	-
Bånddimensioner (længde x bredde)	mm	-	533 x 4-30	-	533 x 4-9
Båndhastighed	m/s	-	1 - 3,5 2 - 5,0 3 - 6,4 4 - 7,8	-	1 - 3,5 2 - 5,0 3 - 6,4 4 - 7,8
Vægt i henhold til "EPTA-procedure 1/2003"					
Vægt uden akku	kg	2,9	2,7	2,3	2,6
Vægt akku	kg	0,42			
AP 18.0/2,5	kg	0,72			
AP 18.0/5,0	kg	0,72			
A-vægtet støjniveau i henhold til EN 60745 / EN 62841 (se "Støj og vibration"):					
Lydtryksniveau L_{pA}	dB(A)	79	75		
Lydeffektniveau L_{WA}	dB(A)	90	86		
Usikkerhed K	db	3			
Samlet vibrationsniveau i henhold til EN 60745 / EN 62841 (se "Støj og vibration"):					
Emissionsværdi a_h ved sating af metaloverflader	m/s^2	-	-	3,5	-
Emissionsværdi a_h ved slibning af metalrør/flader	m/s^2	< 2,5		-	< 2,5
Usikkerhed K	m/s^2	1,5			

Oversigt



Drivenhed BME 18.0-EC

- 1 Gearhoved
- 2 Lynkobling til forsætter
- 3 Vippekontakt
Til at tænde og slukke.
Med indgrebsstilling for konstant drift.
- 4 Regulering af omdrejningstal
+/- funktion med 4 trin
- 5 Indskubningsåbning til akku
- 6 Typeskilt *)

Båndfileforsats BF 140

- 7 Trykrulle med slibearm
- 8 Monteringskrue/indstillingskrue til
indstilling af båndløb
- 9 Monteringskrue til slibearm
- 10 Excenterskrue
- 11 Låseskrue til slibeforsats
- 12 Oplåsningsarm til lynkobling
- 13 Kabinetafdækning

- 14 Sekskantmøtrik

- 15 Håndtag

- 16 Unbrakonøgle

Kantsømsliberforsats LK 152

- 17 FixTec-lynspændemøtrik
- 18 Profileringssten
- 19 Spændearm
- 20 Slibearm
- 21 Slibeskrive

Satineringsforsats BS 50

- 22 Beskyttelsesskærm med håndgreb
- 23 Værktøjsholder
- 24 Parallelanslag
- 25 Låseskrue til parallelanslag og forsats

Akkuer

- 26 Li-ion-akku (2,5 Ah eller 5,0 Ah)
- 27 Frigørelsesknop til akku
- 28 Akku-tilstandsvisning

Rørbåndsliberforsats BR 50

- 29 Spændearm til lynkobling
- 30 Beskyttelsesafdækning
- 31 Drivrulle med startskiver
- 32 Unbrakonøgle
- 33 Styrrulle med startskiver
- 34 Håndtag
- 35 Vinge
 - Fjederlejret, til stramning af slibebåndet.

*) ikke illustreret

Brugsanvisning**⚠ ADVARSEL!**

Tag altid akkuen ud, før du udfører arbejde på elværktøjet.

Inden ibrugtagning

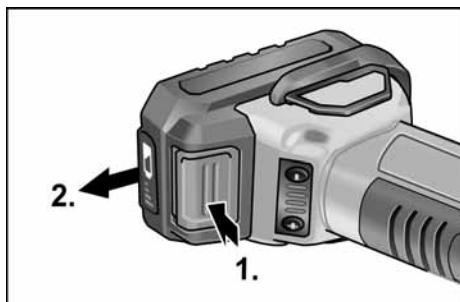
Pak drivenhed og forsætter ud, og kontrolér, om udstyret er komplet eller beskadiget under transporten.

ℹ BEMÆRK

Akkuerne er ikke fuldstændigt opladede ved levering. Før første anvendelse skal akkuerne oplades fuldstændigt. Se i den forbindelse betjeningsvejledningen til ladeaggregatet.

Isætning/skift af akku

- Tryk den opladede akku ind i elværktøjet, til den er helt i indgreb.



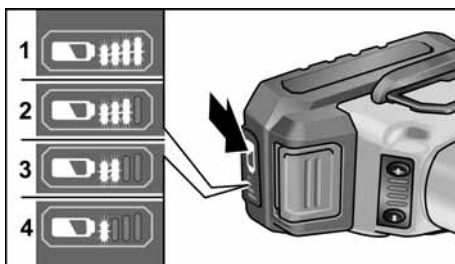
- For udtagning trykkes på frigørelsesknapperne (1.), hvorefter akkuen trækkes ud (2.).

**FORSIGTIG!**

Når akkuen ikke er i brug, skal kontakterne på den beskyttes. Løse metaldele kan kortslutte kontakterne, eksplosions- og brandfare!

Akkuens ladetilstand

- Ved tryk på knappen kan man på lysdioden til akku-tilstandsvisning kontrollere ladetilstanden.

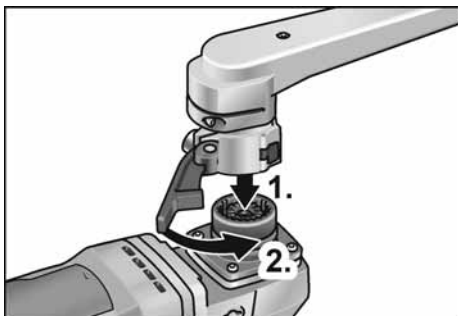


Visningen forsvinder efter 5 sekunder.

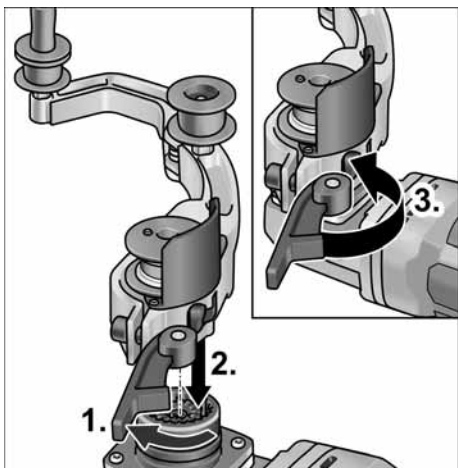
Hvis en af lysdioderne blinker, skal akkuen oplades. Hvis ingen lysdiode lyser efter tryk på knappen, er akkuen defekt og skal udskiftes.

Montering af forsatterne

- Læg den ønskede forsats på en plan arbejdsflade med lynkoblingen opad.



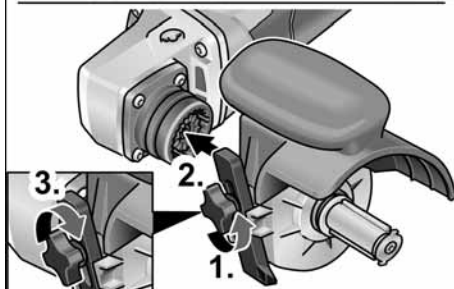
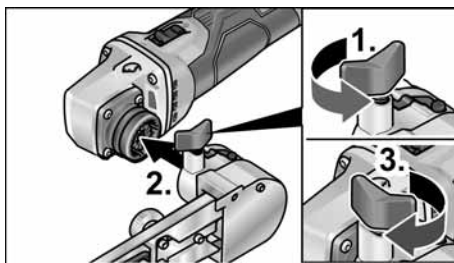
- Sæt drivenheden an i den ønskede position i forhold til forsatsen, og tryk den ned, indtil den går hørbart i indgreb (1.).
- Luk spændearmen (2.).



- Åbn spændearmen på forsatsen (1.).
- Sæt drivenheden an i den ønskede position i forhold til forsatsen, og tryk den ned, indtil den går hørbart i indgreb (2.).
- Luk spændearmen (3.).

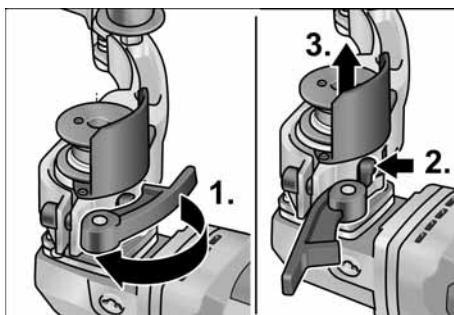
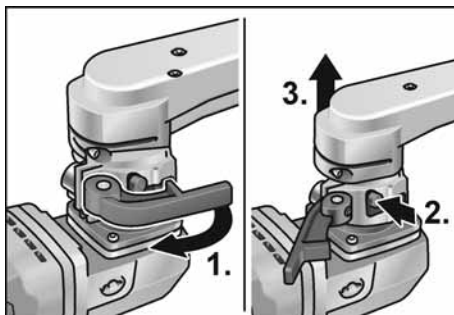
i BEMÆRK

Hvis forsatsen ikke går hørbart i indgreb, skal værktøjsspindel/drevrulle til forsatsen drejes en smule, så koblingen kan gå i indgreb.

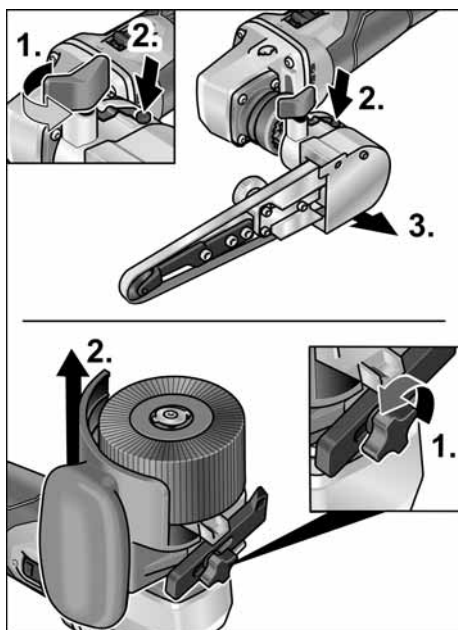


- Løsn låseskruen (1.).
- Sæt drivenheden på lynkoblingen (2.).
- Spænd låseskruen igen (3.).

Afmontering af forsatterne



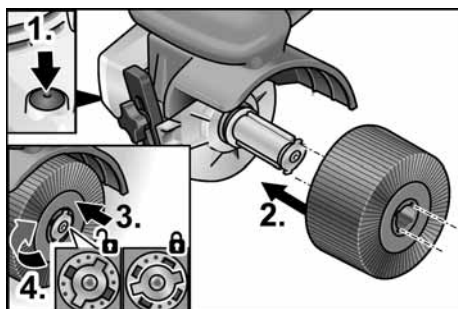
- Åbn spændearmen på forsatsen (1.).
- Tryk oplåsningsarmen ned, og hold nede (2.).
- Løft drivenheden af forsatsen (3.).



- Løsn låseskruen på forsatsen (1.).
- Tryk på oplåsningsarmen, og hold den inde (2.).
- Løft forsatsen af (3.).

Fastgør af værktøjet

Værktøjsoptagelsen muliggør værktøjsskift uden brug af værktøj.



- Udtag akku.
- Tryk på spindellåsen og hold den inde (1.).

- Sæt værktøjet og værktøjsholderen på værktøjsoptagelsen (formtilpasning notfjeder) (2.).
- Tryk værktøjet nedad imod fjedertrykket (3.), og drej det med uret (4.). Værktøjsoptagelsen er låst.

i BEMÆRK

Værktøjsoptagelsen har en bredde på 50 mm. Afhængigt af værktøjsbredden skal der sættes flere værktøjer på, eller breddeforskelle skal udignes ved hjælp af afstandsringe.

Eksempel:

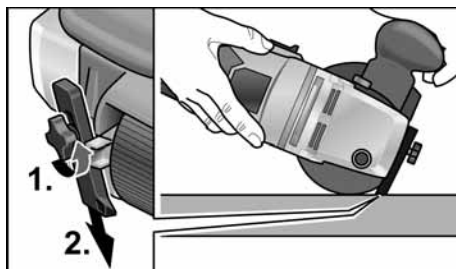
Polerhjul 50 mm bred:	1 værktøj
Kludeskive 10 mm bred:	4 værktøjer og afstandsringe

- Sæt netstikket i stikkontakten.
- Tænd elværktøjet (uden indgreb) og lad det køre ca. 30 sekunder. Kontrollér den for ubalance og vibrationer.
- Sluk elværktøjet.

Brug af parallelanslag

Parallelanslaget sikrer en nøjagtigt styret bevægelse ved bearbejdning af profiler.

- Løsn låseskruen på parallelanslaget (1.).
- Indstil parallelanslaget (2.).



- Spænd låseskruen igen.

Arbejdsinstrukser for satineringsforsats

⚠ FORSIGTIG!

Slibeværktøjet har et kort efterløb efter slukning.

Bearbejdning af jævne overflader:

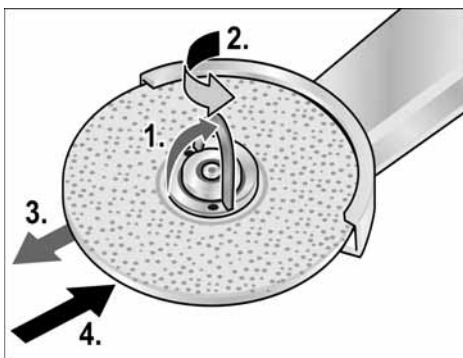
- Hold elværktøjet fast med begge hænder.

Til dekorativ finish af overfladen:

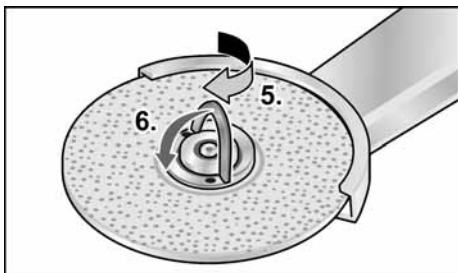


- Anbring elværktøjet forsigtigt på overfladen, der skal behandles, og bevæg det frem og tilbage i lineære bevægelser.

Kantsømsliberforsats LK 152 Skift af slibeskeve

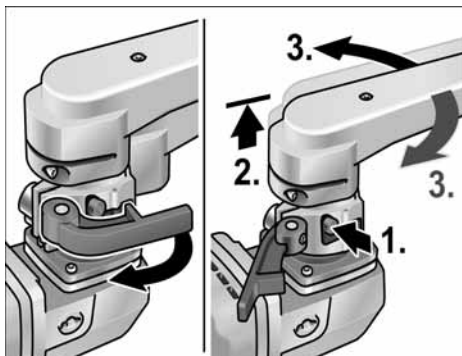


- Udtag akku.
- Åbn FixTec-lynspændemøtrik.
- Åbn lynspændemøtrikkens lås (1.).
- Drej lynspændemøtrikken mod uret, og hold samtidig fast i slibeskeven (2.).
- Udtag slibeskeven (3.).
- Læg den nye slibeskeve på (4.).



- Stram lynspændemøtrikken ved at dreje med uret (5.), og luk låsen (6.).

Drejning af slibearm



Arbejdsinstrukser for kantsømsliberforsats



FORSIGTIG!

Efter slukningen har elværktøjet et kort efterløb.



- Sliberen kan især anbefales på svært tilgængelige steder som f.eks. meget spidse indvendige vinkler ved gelændermontering.
- Sæt først slibetallerkenen mod emnet, når apparatet har nået det fulde omdrejningstal.
- For at opnå et godt sliberesultat skal slibetallerkenen bevæges jævnt hen over fladen, der skal slibes.
- Tryk ikke for hårdt.
- Brug profileringsstenen for at opnå præcise radier. For profileret slibeskeven med den.
- Efter slukningen har slibeskeven et kort efterløb.

Båndsliberforsats BR 50

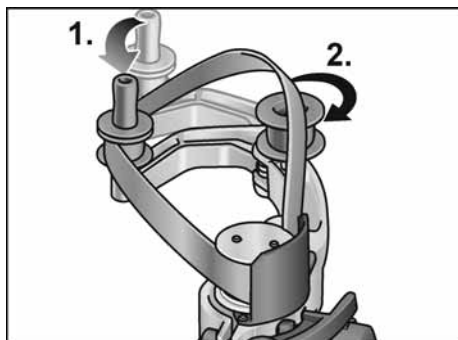
ADVARSEL!

Tag altid akkuen ud, før du udfører arbejde på elværktøjet.

Fastgørelse eller skift af slibebånd

FORSIGTIG!

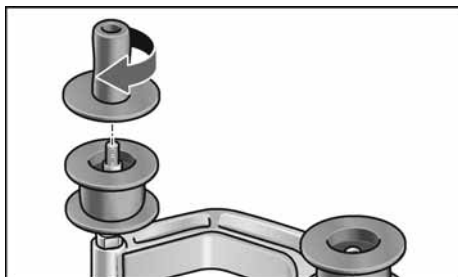
lagttag båndets forudindstillede løberetning!
Løberetningen skal stemme overens med løberetningspilen på gearhovedet.



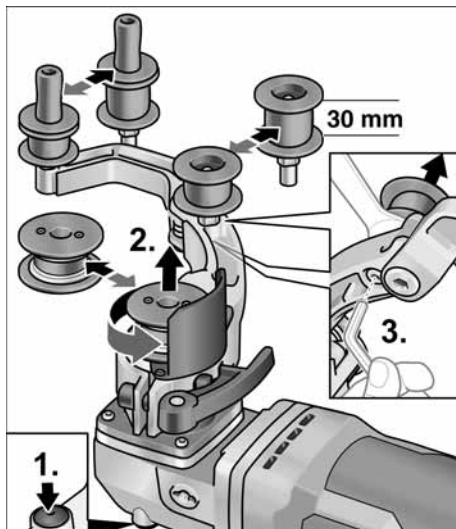
- Udtag akku.
- Tryk vippearmen i retning af drivhjulet og hold den nede (1.).
- Anbring slibebåndet ovenover rullerne (2.).
- Slip vippearmen.
- Kontrollér om båndet hviler fuldstændigt på rullerne.

Montering af håndtag

Bring håndtaget i position ved gevindet.



Skift af ruller



Drivrulle:

- Tryk på spindellåsen og hold den inde (1.).
- Løsn drivrullen mod uret, og træk den af (2.).
- Påsæt den nye drivrulle, og skru fast med uret.
- Slip spindellåsen.

Styrerulle:

- Løsn skruen med en unbrakonøgle, og træk styrerullen af (3.).
- Påsæt den nye styrerulle, og spænd fast.

Arbejdsinstrukser for rørbåndsliberforsats

BEMÆRK

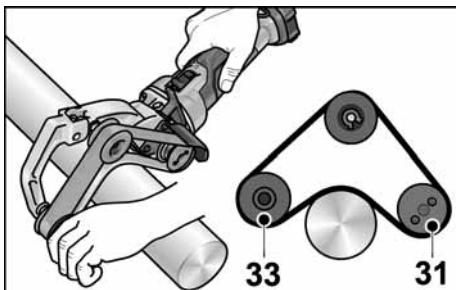
Slibeværktøjet har et kort efterløb efter slukning.

En båndsliber har følgende fordele i forhold til en slibeskive:

- kølig slibning,
- ren finish uden riller,
- særdeles effektiv fjernelse,
- høj produktivitet på grund af stor omslutningsvinkel (afhængig af diameter).

Slibning:**i BEMÆRK**

Kontrollér om båndet hviler fuldstændigt på rullerne, inden maskinen sættes på emnet og før den sættes i gang.



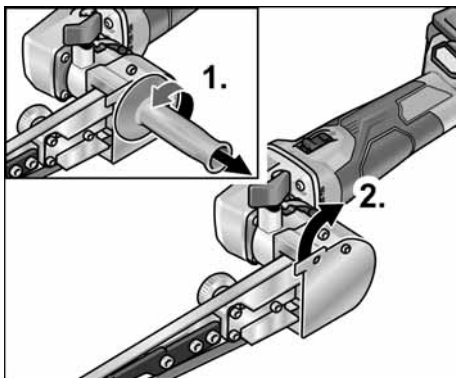
- Rørene bearbejdes mellem rullerne 31 og 33.
- Omslutningsvinklen og fjernelsesgraden kan varieres via presstrykket.
- Jo mindre rørdiameter jo større mulig omslutningsvinkel. Op til 270° er mulig.

Forsegling:

Flere fabrikanter anbefaler at forsegle færdigbearbejdede overflader med en beskyttelsesspray (se Flex ståltilbehør). Besøg vores hjemmeside www.flex-tools.com for flere oplysninger.

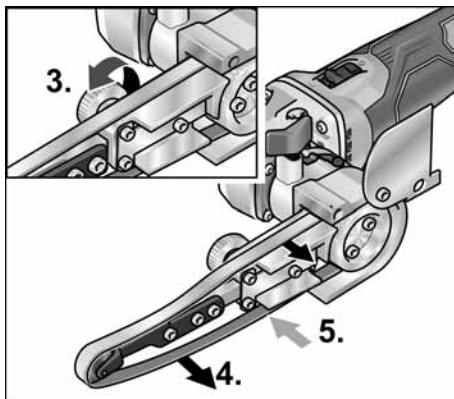
Båndfileforsats BF 140**⚠ ADVARSEL!**

Tag altid akkuen ud, før du udfører arbejde på elværktøjet.

Fastgørelse eller skift af slibebånd

- Udtag akku.

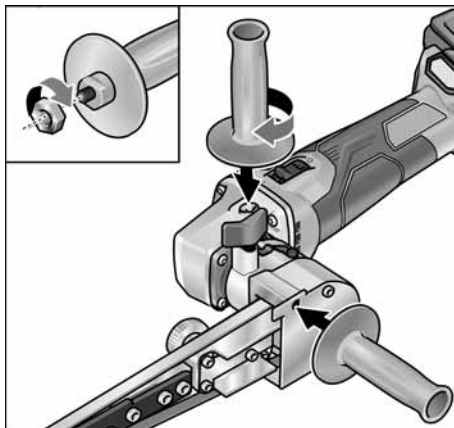
- Afmonter håndtaget (1.).
- Vip hættten på huset til side (2.).



- Drej excentrikskruen for at løsne slibebåndet (3.).
- Tag slibebåndet af (4.) (valgbart).
- Anbring et nyt slibebånd midt på slibearmen (5.).
- Stram slibebåndet ved at dreje excentrikskruen.
- Vip igen hættten ind over huset.

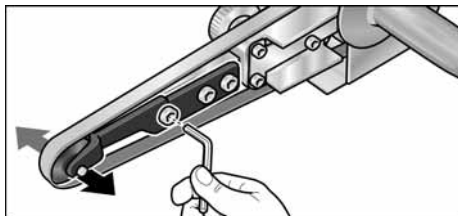
**FORSIGTIG!**

Lagttag båndets forudindstillede løberetning! Løberetningen skal stemme overens med løberetningspilen på gearhovedet.

Montering af håndtag

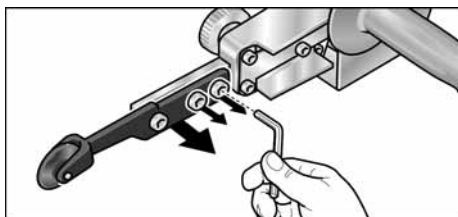
- Fastgør ekstrahåndtaget på gevindet i position 1 eller 2.

Indstilling af båndløb



- Indstil båndløbet med den forreste skrue på slibearmen. Vælg indstillingen således ved løbende bånd, at båndet løber midt over presserullen.

Udskiftning af slibearm

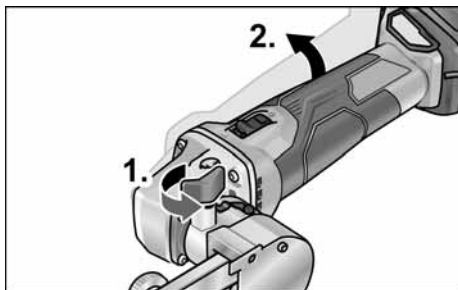


- Løsn de tre fastgøringsskruer ved udskiftning af slibearm.
- Tag slibearmen af.
- Fastgør den nye slibearm ved hjælp af de tre skruer.

Arbejdsinstrukser

i BEMÆRK
Elværktøjet har et kort efterløb efter slukning.

Slibning

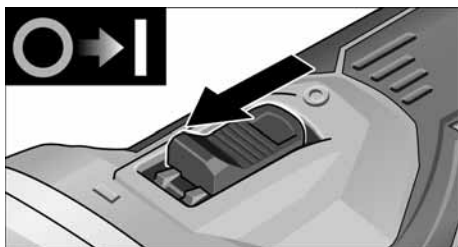


- Svingarmen kan drejes indtil 140° (2.), når fastgøringsskruen (1.) løsnes. I dette tilfælde kan båndfilen også anvendes på vanskeligt tilgængelige overflader, f.eks. på indersider i rør.

- Bearbejdningseffekten kan reguleres via presstrykket. Pas på at presstrykket ikke er for stærkt. Slibebåndet kan glide af rullen ved et for stærkt presstryk.

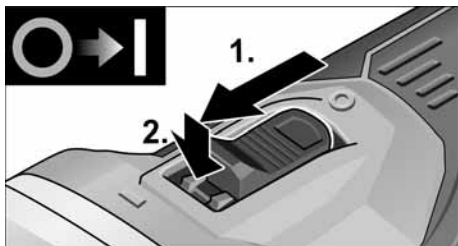
Tænd og sluk

Kortvarig drift uden indgreb

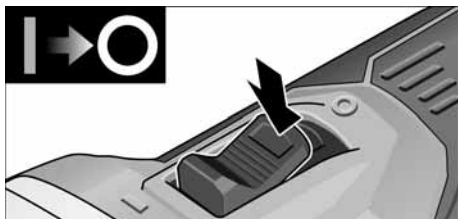


- Skub vippekontakten fremad og hold den fast.
- Slip vippekontakten for at slukke.

Konstant drift med indgreb



- Skub vippekontakten fremad (1.) og lad den gå i indgreb ved at trykke på forreste ende (2.).



- Frigør vippekontakten ved at trykke på bagerste ende for at slukke.

i BEMÆRK
Efter strømsvigt starter den tændte maskine ikke igen.

Forvalg af omdrejningstal



- Tryk på knappen til regulering af omdrejningstal for at indstille arbejdhastigheden. Den valgte hastighed bevares også ved slukning.
- Tryk forsigtigt på kontakten for at accelerere elværktøjet til den forvalgte hastighed.

⚠ FORSIGTIG!

Kvæstelsesfare som følge af værktøjets ødelæggelse. Anvend et værktøj der tilsvarende arbejdsopgaven.

i BEMÆRK

- *Overbelastningssikring: afbryder maskinen i tilfælde af overbelastning.*
- *Temperaturovervågning: Hvis der er risiko for overophedning, slår maskinen fra.*

Vedligeholdelse og eftersyn

⚠ ADVARSEL!

Tag altid akkuen ud, før du udfører arbejde på elværktøjet.

Rengøring

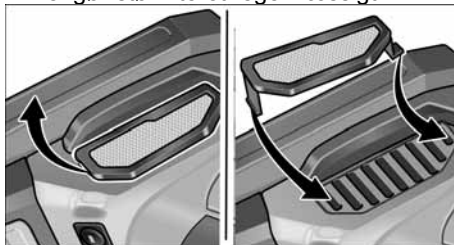
⚠ ADVARSEL!

Der kan aflejres lededygtigt støv i husets indre ved ekstrem anvendelse i forbindelse med bearbejdning af metaller.

Dette har negativ indflydelse på beskyttelsesisoleringen! Maskinen skal drives via et HFI-relæ (belastningssikring 30 mA).

- Rengør apparatet og ventilations-slidserne regelmæssigt. Intervallerne afhænger af materialet, der skal bearbejdes, og af brugsvarigheden.
- Blæs husets indre med motor ud regelmæssigt med tør trykluft.

- Rengør støvfilteret regelmæssigt.



- Tag støvfilteret af, og blæs ud med tør trykluft.

Kulbørster

Drivenheden er udstyret med frakoblingskulbørster. Når slidgrænsen er nået, slukkes elværktøjet automatisk.

i BEMÆRK

Der må kun anvendes originale dele fra fabrikanten ved udskiftning. Fabrikantens garantiforpligtelser bortfalder ved benyttelse af fremmede fabrikater.

Ilden fra kullet kan iagttages gennem de bagerste luftindgangsåbninger under brugen. Sluk værktøjet omgående ved stærk kulbrand. Aflever drivenheden til et af producenten autoriseret kundeserviceværksted.

Gearkasse

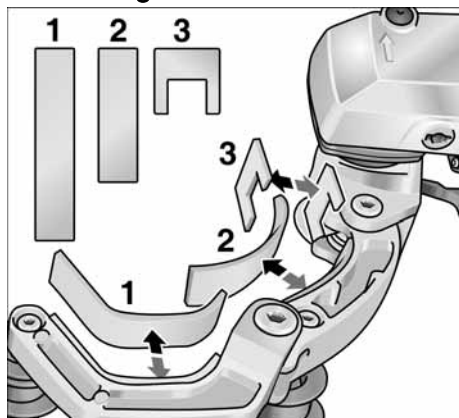
i BEMÆRK

Skruerne på gearhovedet må ikke løsnes i garantiperioden. Ved tilsidesættelse af dette bortfalder fabrikantens garantiforpligtelser.

Reparationer

Reparationer må udelukkende udføres af et af fabrikantens autoriseret kundeserviceværksted.

Udskiftning af sliddele



I løbet af båndsliberens driftstid opstår der slitage på filtskåneren på vippearmen. Reservedele kan rekvireres hos fabrikanten eller i handelen.

Reservedele og tilbehør

Andet tilbehør, især slibeværktøjer, findes i katalogerne fra producenten. Eksplosionstegninger og reservedelslister findes på vores hjemmeside: www.flex-tools.com

Bortskaffelseshenvisninger



ADVARSEL!

Udtjent elværktøj skal gøres ubrugeligt før bortskaffelse:

- neddrevet elværktøj ved at fjerne netledningen,
- akku-drevet elværktøj ved at fjerne akkuen.



Kun for EU-lande
Elværktøjer er ikke normalt husholdningsaffald!

I henhold til europæisk direktiv 2012/19/EU om affald af elektrisk og elektronisk udstyr og implementering i national ret skal udtjente elværktøjer indsamles separat og afleveres på et indsamlingssted for materialegenvinding.



Genvinding af råstoffer i stedet for fjernelse af affald.

Produktet, tilbehøret og emballagen skal affaldsbehandles miljørigtigt. Plastdelene er mærket til sortering efter affaldstype.



ADVARSEL!

Akkumulatorer/batterier er ikke normalt affald og må derfor ikke destrueres sammen med normalt husholdningsaffald, brændes eller kastes i vand. Udtjente akkumulatorer må ikke åbnes.

Kun for EU-lande: Ifølge direktiv 2006/66/EF skal defekte eller udtjente akkuer/batterier anvendes til genbrug.



BEMÆRK

Forhandleren giver oplysninger om bortskaffelsesmuligheder!

CE-Overensstemmelse

Vi erklærer under almindeligt ansvar, at produktet beskrevet under „Tekniske data“ er i overensstemmelse med følgende standarder eller normative dokumenter:

EN 60745 / EN 62841 ifølge bestemmelserne i direktiv 2014/30/EU, 2006/42/EF, 2011/65/EU.

Ansvarlig for det tekniske dossier:

FLEX-Elektrowerkzeuge GmbH, R & D
Bahnhofstrasse 15, D-71711 Steinheim/Murr

Peter Lameli
Technical Head

Klaus Peter Weinper
Head of Quality
Department (QD)

15-12-2020

FLEX-Elektrowerkzeuge GmbH
Bahnhofstrasse 15, D-71711 Steinheim/Murr

Ansvarsudelukkelse

Fabrikanten og hans repræsentant hæfter ikke for skader og fortjeneste som virksomheden evt. er gået glip af som følge af driftsafbrydelse i virksomheden, forårsaget af produktet eller fordi produktet ikke kunne benyttes.

Fabrikanten og dennes repræsentant hæfter ikke for skader opstået som følge af usagkyndig anvendelse eller i forbindelse med produkter fra andre fabrikanter.

Innhold

Anvendte symboler	160
Symbolene på apparatet	160
For din egen sikkerhet	160
Støy og vibrasjon	166
Tekniske data	167
Et overblikk	168
Bruksanvisning	169
Vedlikehold og pleie	176
Henvisninger om skroting	177
CE-Konformitet	177
Utelukkelse av ansvar	177

Anvendte symboler

ADVARSEL!

Gjør oppmerksom på en umiddelbar truende fare. Det kan oppstå livsfare eller fare for alvorlige skader dersom dette ikke blir fulgt.

FORSIKTIG!

Gjør oppmerksom på en situasjon som kan være farlig. Det kan oppstå skade på personer eller ting dersom dette ikke blir fulgt.

HENVISNING

Betegner tips om bruken og viktige informasjoner.

Symbolene på apparatet



Betjeningsveiledningen må leses før ibruktaking!



Øyevern må brukes!



Henvisning om skroting av gammelt apparat (se side 177)!

For din egen sikkerhet



ADVARSEL!

Før bruk av vinkelsliperen må du lese igjennom og ta hensyn til følgende:

- den foreliggende betjeningsveiledningen,
- de "generelle sikkerhetshenvisningene" i omgang med elektroverktøy i den vedlagte brosjyren (skrift-nr.: 315.915),
- de regler og forskrifter som gjelder på arbeidsstedet for uhellsforebyggende tiltak.

Vinkelsliperen er produsert etter dagens teknisk stand og anerkjente, sikkerhetstekniske regler. Det kan allikevel oppstå skade for liv og levnet for brukeren eller tredje personer eller også skade på maskinen eller andre ting under bruken av maskinen.

Vinkelsliperen må kun brukes

- til de arbeider det er beregnet for,
- når det er i sikkerhetsteknisk lytefri tilstand.

Feil som har innflytelse på den sikkerheten må straks utbedres.

Forskriftsmessig bruk

Drivenheten BME 18.0-EC må utelukkende brukes til drift av forsatsene som er beskrevet nedenfor.

Med kilsveissliperforsats LK 152 er elektroverktøyet beregnet

- for kommersiell bruk i industri og håndverk
- for sliping av sveisesømmer, særlig på vanskelig tilgjengelige steder i gelenderkonstruksjonen

for bruk med slipeskiver og tilbehør som er oppgitt i denne anvisningen eller som anbefales av produsenten

Med satineringsforsats BS 50 er elektroverktøyet beregnet

- for bruk i industri og håndverk,
- for bearbeiding av overflater, f. eks. satinerings, strukturering, polering, børsting, glatting, avruste eller avgrade stål, rustfritt stål eller metaller uten jern,
- for bruk med verktøy som blir tilbudt av produsenten i sammenheng med denne maskinen.

Den må ikke brukes for overflatebearbeiding av tre.

Med båndsliperforsats BR 50 er elektroverktøyet beregnet

- for bruk i industri og håndverk,
- for pussing av rustfrie stålrør, runde deler på gelender,
- for sliping av runde stangeprofiler såsom generelt for rør,
- for bruk med slipebånd og tilbehør som er angitt i denne anvisningen eller som er anbefalt av produsenten.

Med båndsliperforsats BF 140 er elektroverktøyet beregnet

- for bruk i industri og håndverk,
- for sliping og polering av metalleroverflater på vanskelig tilgjengelige steder,
- for bruk med slipebånd og tilbehør som er angitt i denne anvisningen eller som er anbefalt av produsenten.

Sikkerhetsanvisninger for elektroverktøy med kilsveissliperforsats



ADVARSEL!

Les igjennom alle sikkerhetshenvisningene og anvisningene. Forsømmelser når det gjelder overholdelsen av sikkerhetshenvisningene og anvisningene, kan føre til elektrisk støt, brann og/eller alvorlige skader. Oppbevar alle sikkerhetshenvisningene og anvisningene for senere bruk.

- Dette elektroverktøyet skal brukes som slipemaskin. Ta hensyn til alle sikkerhetshenvisninger, anvisninger, fremstillinger og data som følger med apparatet. Dersom de følgende anvisningene ikke blir tatt hensyn til, kan dette føre til elektrisk støt, brann og/eller alvorlige skader.
- Dette elektroverktøyet er ikke egnet for sliping med sandpapir, arbeider med trådbørster, polering og kapping. Dersom elektroverktøyet brukes til formål som det ikke er beregnet for, kan det forårsake fare og skader.
- Ikke bruk tilbehør som ikke er spesielt beregnet og anbefalt av produsenten for bruk med dette elektroverktøyet. Kun dersom tilbehøret kan bli festet fast til elektroverktøyet ditt, garanterer dette ingen sikker bruk.
- Det tillatte turtallet for innsatsverktøyet må være minst så høyt som det høyeste turtallet som er angitt på elektroverktøyet. Tilbehør som dreies rundt hurtigere enn tillatt, kan ødelegges og bli slynget bort.
- Innsatsverktøyets utvendige diameter og tykkelse må tilsvare målangivelsene på elektroverktøyet ditt. Feil dimensjonerte innsatsverktøy kan ikke bli tilstrekkelig avskjermet eller kontrollert.
- Slipeskiver, slipetallerkener eller annet tilbehør må passe nøyaktig oppå slipespindelen på elektroverktøyet ditt. Innsatsverktøy som ikke passer nøyaktig oppå slipespindelen, dreier seg ujevnt, vibrerer meget sterkt og kan føre til at du mister kontrollen.
- Ikke bruk skadete innsatsverktøy. Kontroller innsatsverktøyene før hver bruk for sprekker og rifter, slipetallerkenene må sjekkes for sprekker, slitespor eller sterk slitasje. Dersom elektroverktøyet eller innsatsverktøyet faller ned, kontroller om det har tatt skade, eller bruk et uskadet innsatsverktøy. Når du har kontrollert innsatsverktøyet og har satt det inn, må du og andre personer som befinner seg i nærheten, holde dere på avstand utenfor flaten for det roterende innsatsverktøyet, og la apparatet først gå i ett minutt med høyeste turtall. Skadete innsatsverktøy brekker for det meste i løpet av denne testtiden.
- Bruk personlig verneutstyr. Alt etter anvendelsen, må det brukes ansiktsvern, øyevern eller vernebrille. Dersom det er nødvendig, må du bruke støvmaske, hørselsvern, vernehansker eller spesialforle som beskytter deg mot små slipe- og materialpartikler. Øynene må beskyttes mot fremmedlegemer som kan bli slynget rundt ved forskjellige anvendelser. Støv- eller pustevernmaske skal filtrere det støvet som oppstår under bruken. Dersom du blir utsatt for sterk støv i lang tid, kan dette føre til tap av hørselen.
- Pass på at andre personer blir holdt på sikker avstand fra arbeidsområdet ditt. Enhver som kommer innenfor arbeidsområdet, må ha på seg personlig verneutstyr. Bruddstykker av arbeidsstykke eller brukne innsatsverktøy kan bli slynget

rundt og kan forårsake skade også utenfor det direkte arbeidsområdet.

- **Legg aldri elektroverktøyet fra deg før innsatsverktøyet er helt stoppet opp.** Et innsatsverktøy som dreier seg kan komme i kontakt med overflaten der apparatet legges fra og du kan dermed miste kontrollen over elektroverktøyet.
- **La ikke elektroverktøyet være i gang mens du bærer det.** Klærne dine kan ved en tilfeldighet komme i kontakt med innsatsverktøy som dreier seg og henge fast i disse slik at innsatsverktøyet kan bore seg inn i kroppen din.
- **Rengjør regelmessig ventilasjons-sprekkene på elektroverktøyet ditt.** Motorviften trekker støv inn i kassen, og en sterk oppsamling av metallstøv kan forårsake elektrisk fare.
- **Ikke bruk elektroverktøyet i nærheten av brennbare materialer.** Gnister kan antenne disse materialene.
- **Ikke bruk innsatsverktøy som krever flytende kjølemidler.** Bruk av vann eller andre flytende kjølemidler kan føre til elektrisk støt.

Spesielle sikkerhetsanvisninger for sliping

- **Bruk utelukkende de slipeskivene som er godkjent for ditt elektroverktøy og det verneedeålet som er beregnet for disse slipeskivene.** Slipeskiver som ikke er beregnet for elektroverktøyet, kan ikke bli tilstrekkelig avskjermet og er usikre.
- **Slipeskivene må kun brukes til de anbefalte bruksområdene.** Eksempel: Ikke slip med sideflaten på en diamantslipeskive. Diamantslipeskiver er beregnet til materialfjerning med undersiden av slipeskiven. Kraftinnvirkning fra siden på disse slipeskivene kan ødelegge dem.
- **Bruk alltid spennflens som ikke er skadet og som har riktig størrelse og form for det innsatsverktøyet du har valgt å bruke.** Egnete flenser støtter innsatsverktøyene og reduserer således faren for brudd.
- **Ikke bruk slitte innsatsverktøy fra større elektroverktøy.** Innsatsverktøy for større elektroverktøy er ikke konstruert for det høyere turtallet som brukes for mindre elektroverktøy, og kan dermed brette

Sikkerhetsanvisninger for elektroverktøy med satineringsforsats



ADVARSEL!

Les igjennom alle sikkerhetshenvisningene og anvisningene. Forsømmelser når det gjelder overholdelsen av sikkerhetshenvisningene og anvisningene, kan føre til elektrisk støt, brann og/eller alvorlige skader. Oppbevar alle sikkerhetshenvisningene og anvisningene for senere bruk.

Sikkerhetsanvisninger for polering og arbeid med stålbørste

- **Dette elektroverktøyet skal brukes som poleringsmaskin og til arbeid med stålbørste.** Ta hensyn til alle sikkerhetshenvisninger, anvisninger, fremstillinger og data som følger med apparatet. Dersom de følgende anvisningene ikke blir tatt hensyn til, kan dette føre til elektrisk støt, brann og/eller alvorlige skader.
- **Dette elektroverktøyet er ikke egnet for sliping og skillesliping.** Dersom elektroverktøyet brukes til formål som det ikke er beregnet for, kan det forårsake fare og skader.
- **Ikke bruk tilbehør som ikke er spesielt beregnet og anbefalt av produsenten for bruk med dette elektroverktøyet.** Kun dersom tilbehøret kan bli festet fast til elektroverktøyet, garanterer dette ingen sikker bruk.
- **Det tillatte turtallet for innsatsverktøyet må være minst så høyt som det høyeste turtallet som er angitt på elektroverktøyet.** Tilbehør som dreies rundt hurtigere enn tillatt, kan ødelegges og bli slynget bort.
- **Innsatsverktøyets utvendig diameter og tykkelse må tilsvare målangivelsene på elektroverktøyet ditt.** Feilt dimensjonerte innsatsverktøy kan ikke bli tilstrekkelig avskjermet eller kontrollert.
- **Innsatsverktøy med gjengeinnsats må passe nøyaktig på slipespindelens gjenger.** Ved innsatsverktøy som monteres ved hjelp av en flens må hull diameteren til innsatsverktøyet passe til festediameteren til flensen. Innsatsverktøy som ikke passer nøyaktig opp på slipespindelen, dreier seg ujevnt, vibrerer meget sterkt og kan føre til at du mister kontrollen.

- **Ikke bruk skadete innsatsverktøy.** Sjekk før hver bruk om innsatsverktøy slik som slipeskiver er splintret eller revnet, om slipetallerkener er revnet eller svært slitt, om stålborster har løse eller har brukkede tråder. Dersom elektroverktøyet eller innsatsverktøyet faller ned, kontrollér om det har tatt skade, eller bruk et annet innsatsverktøy som ikke er skadet. Når du har kontrollert innsatsverktøyet og har satt det inn, må du og andre personer som befinner seg i nærheten holde dere på avstand utenfor flaten for det roterende innsatsverktøyet, og la apparatet først gå i ett minutt med høyeste turtall. Skadete innsatsverktøy brenner for det meste i løpet av denne testtiden.
- **Bruk personlig verneutstyr.** Alt etter anvendelsen, må du bruke ansiktsvern, øyevern eller vernebrille. Dersom det er nødvendig, må du bruke støvmaske, hørselsvern, vernehansker eller spesialforkle som beskytter deg mot små slipe- og materialpartikler. Øynene må beskyttes mot fremmedlegemer som kan bli slynget rundt ved forskjellige anvendelser. Støv- eller pustevernmaske skal filtrere det støvet som oppstår under bruken. Dersom du blir utsatt for sterk støv i lang tid, kan dette føre til tap av hørselen.
- **Pass på at andre personer blir holdt på sikker avstand fra arbeidsområdet.** Enhver som kommer innenfor arbeidsområdet, må ha på seg personlig verneutstyr. Bruddstykker av arbeidsstykke eller brukte innsatsverktøy kan bli slynget rundt og kan forårsake skade også utenfor det direkte arbeidsområdet.
- **Hold på de isolerte grepsflatene på elektroverktøyet, ettersom slipeflaten kan berøre verktøyets tilkoblingsledning.** Skade på en spenningsførende ledning kan sette verktøydeler av metall under spenning og føre til elektrisk støt.
- **Hold nettkabelen alltid borte fra innsatsverktøy som dreier seg.** Dersom du mister kontrollen over apparatet, kan nettkabelen bli kuttet over eller henge fast, slik at hånden eller armen din kan komme inn i innsatsverktøy som dreier seg.

- **Legg elektroverktøyet aldri fra deg før innsatsverktøyet er helt stoppet opp.** Et innsatsverktøy som dreier seg kan komme i kontakt med overflaten der apparatet legges fra og du kan dermed miste kontrollen over elektroverktøyet.
- **La ikke elektroverktøyet være i gang mens du bærer det.** Klærne dine kan ved en tilfældighet komme i kontakt med innsatsverktøy som dreier seg og henge fast i disse slik at innsatsverktøyet kan bore seg inn i kroppen din.
- **Rengjør regelmessig ventilasjonssprekene på elektroverktøyet ditt.** Motorviften trekker støv inn i kassen og en sterk oppsamling av metallstøv kan føre til elektrisk fare.
- **Ikke bruk elektroverktøyet i nærheten av brennbare materialer.** Gnister kan antenne disse materialene.
- **Ikke bruk innsatsverktøy som krever flytende kjølemiddel.** Bruk av vann eller andre flytende kjølemidler kan føre til elektrisk støt.

Tilbakeslag og tilsvarende sikkerhets-henvisninger

Tilbakeslag er en plutselig reaksjon som oppstår når et dreierende innsatsverktøy, som f.eks. slipeskive, slipetallerken, trådbørste osv henger seg opp eller blokkerer. Fastkjøring eller blokkering fører til en plutselig stopp av det roterende verktøyet. Dermed blir et ukontrollert elektroverktøy akselerert imot dreieretningen til innsatsverktøyet ved blokkeringstedet. Dersom f.eks. en slipeskive henger fast eller blokkerer i arbeidsstykket, kan kanten på slipeskiven som skjærer inn i arbeidsstykket bli hengende fast og dermed kan slipeskiven brenne ut eller forårsake et tilbakeslag. Slipeskiven beveger seg så enten imot betjeningspersonen eller bort fra denne, alt etter dreieretningen på skiven ved blokkeringstedet. Derved kan slipeskivene også brenne. Et tilbakeslag er følgen av en feil eller ikke sakkynndig bruk av elektroverktøyet. Dette kan forhindres ved egnede forsiktighetstiltak som beskrevet under.

- Hold elektroverktøyet godt fast og hold kroppen og armene i en posisjon som kan fange opp tilbakeslagskrefter. Bruk alltid tilleggshåndtaket, dersom dette finnes, for å ha mest mulig kontroll over tilbakeslagskrefter eller reaksjonsmomenter når apparatet kjøres opp. Betjeningspersonen kan ved egnede forsiktighetsiltak beherske tilbakeslags- og reaksjonskreftene.
- Hendene må aldri komme i nærheten av innsatsverktøy som dreier seg. Innsatsverktøyet kan ved et tilbakeslag bevege seg over hånden din.
- Unngå at kroppen din kommer inn i det området hvor elektroverktøyet beveger seg ved et tilbakeslag. Et tilbakeslag driver elektroverktøyet i den motsatte retning av bevegelsen til slipeskiven ved blokkeringsstedet.
- Arbeid særlig forsiktig i områder ved hjørner, skarpe kanter osv. Forhindre at innsatsverktøyene blir slått tilbake fra arbeidsstykket og klemmes fast. Det roterende innsatsverktøyet har lett for å klemme fast ved hjørner, skarpe kanten eller når det kastes tilbake. Dette forårsaker at du mister kontrollen eller at det oppstår et tilbakeslag.
- Ikke bruk et sagblad med kjede eller tenner. Slike innsatsverktøy forårsaker ofte et tilbakeslag eller gjør at du mister kontrollen over elektroverktøyet.

Spesielle sikkerhetshenvisninger for sliping med sandpapir

- Ikke bruk overdimensjonerte slipeblad, men følg produsentens angivelser for størrelsen av slipeblad. Slipeblad som rager ut over slipetallerkenen, kan forårsake skader og føre til blokkering eller ødeleggelse av slipebladene, eller også til tilbakeslag.

Særlige sikkerhetsveiledninger for polering

- Ikke legg løse deler oppå poleringsheten, i særdeleshet festesnorer. Legg bort eller forkort alle festesnorene. Løse festesnorer som kan bli dreiet rundt under arbeidet, kan henge fast i fingrene eller kan bli fanget opp i arbeidsstykket.

Særlige sikkerhetsveiledninger ved arbeid med trådbørster

- Vær oppmerksom på at trådbørsten også mister tråder også under vanlig bruk. Trådene må ikke bli overbelastet på grunn av for høyt presstrykk. Tråder som flyr bort, kan lett trenge igjennom tynne klær og/eller hud.
- Dersom det anbefales en beskyttelses-hette, må du forhindre at hetten og trådbørsten kan berøre hverandre. Tallerken og koppbørster kan på grunn av presstrykket og sentrifugalkraften få en større diameter.

Sikkerhetsanvisninger for elektroverktøy med rørbåndsliperforsats



ADVARSEL!

Les igjennom alle sikkerhetshenvisningene og anvisningene. Forsømmelser når det gjelder overholdelsen av sikkerhetshenvisningene og anvisningene, kan føre til elektrisk støt, brann og/eller alvorlige skader. Oppbevar alle sikkerhetshenvisningene og anvisningene for senere bruk.

- Bruk elektroverktøyet kun for tørrsliping. Dersom det trenger inn vann i et elektroverktøy, øker dette risikoen for elektrisk støt.
- Hold apparatet i de isolerte holdeflatene, da det er mulighet for at slipebåndet kan treffe sin egen strømkabel. Skader på en spenningsførende ledning kan sette deler av apparatet som er av metall under spenning og dette kan føre til elektrisk støt.
- Ikke bruk elektroverktøy som har skadet kabel. Ikke ta i den skadete kabelen og trekk ut støpselet dersom kabelen blir skadet under arbeidet. En skadet kabel forhøyer risikoen for elektrisk støt.
- Bruk elektroverktøyet kun for tørrsliping. Dersom det trenger inn vann i et elektroapparat, forhøyer dette risikoen for elektrisk støt.
- Under arbeidet må elektroverktøyet føres med begge hendene. Håndtaket må være montert. Slå først på maskinen når begge hendene er i grepsposisjon.
- Hold hendene borte fra slipebåndet når det er i gang. I området ved styrerullene er det fare for skader og kvestelser. På grunn av funksjonsmåten og maskinens fleksibilitet, kan ikke disse farlige stedene helt dekkes til.

■ **Frigjort støv fra materialer som blyholdige strøk av maling, noen tretyper, mineraler og metall kan forårsake fare for personen som betjener apparatet eller for personer som oppholder seg i nærheten.** Innånding eller berøring av slikt støv kan føre til sykdommer i luftveiene og/eller allergiske reaksjoner.

- Det må sørges for god ventilasjon på arbeidsplassen!
- Om mulig må det brukes eksternt støvavsug.
- Det anbefales bruk av en maske for pustevern med filterklasse P2.

■ Det må ikke bearbeides materialer som kan sette fri helsefarlige stoffer (f. eks. asbest).

■ Det må aldri slipes eller skilles lettmetall som har et magnesiuminnhold som er større enn 80%. Fare for brann!

■ Maskiner som brukes ute i det fri eller som er utsatt for ekstremt metallstøv, må tilkoples via en feilstrømbryter (utløsestrøm max. 30 mA). Det må ikke brukes slitte, revne eller dårlige slipebånd. Skadete slipebånd kan sprekke, bli revet bort og kan føre til skade på personer.

■ Før bruk må det kontrolleres at slipeverktøyet er skikkelig montert og festet. Slå på maskinen i 30 sekunder uten belastning!

■ Prøveløp må straks avbrytes dersom det oppstår store vibrasjoner eller det blir oppdaget andre skader. Maskinen må kontrolleres for å finne årsaken til dette.

■ Elektroverktøy må ikke belastes så sterkt at det stopper opp eller at slipebåndet går igjennom.

■ Før elektroverktøyet legges bort, må det slås av og "løpe ut".

■ Elektroverktøy må ikke spennes fast i en skrustikke.

■ Nettkabelen må alltid føres bort bakover fra elektroverktøy.

■ Arbeidsstykket må spennes fast dersom det ikke allerede er fastspent eller ligger sikkert på grunn av sin egenvekt.

■ Slipeverktøyet må lagres og brukes i henhold til anvisningene fra produsenten.

■ **Hold apparatet kun i de isolerte gripeflatene når du utfører arbeid hvor innsatsverktøyet kan treffe på gjemte**

strømledninger eller egen nettkabel.

Kontakt med spenningsførende ledninger kan også sette apparatdeler av metall under spenning og føre til elektrisk støt.

Sikkerhetsanvisninger for elektroverktøy med båndsliperforsats



ADVARSEL!

Les igjennom alle sikkerhetshenvisningene og anvisningene. Forsømmelser når det gjelder overholdelsen av sikkerhetshenvisningene og anvisningene, kan føre til elektrisk støt, brann og/eller alvorlige skader. **Oppbevar alle sikkerhetshenvisningene og anvisningene for senere bruk.**

■ **Hold apparatet i de isolerte holdeflatene, da det er mulighet for at slipebåndet kan treffe sin egen strømkabel.** Skader på en spenningsførende ledning kan sette deler av apparatet som er av metall under spenning og dette kan føre til elektrisk støt.

■ **Ikke bruk elektroverktøy som har skadet kabel. Ikke ta i den skadete kabelen og trekk ut støpselet dersom kabelen blir skadet under arbeidet.** En skadet kabel forhøyer risikoen for elektrisk støt.

■ **Bruk elektroverktøyet kun for tørrsliping.** Dersom det trenger inn vann i et elektroapparat, forhøyer dette risikoen for elektrisk støt.

■ **Under arbeidet må elektroverktøyet føres med begge hendene.** Håndtaket må være montert. Slå først på maskinen når begge hendene er i grepsposisjon.

■ **Hold hendene borte fra slipebåndet når det er i gang. I området ved styrerullene er det fare for skader og kvestelser.** På grunn av funksjonsmåten og maskinens fleksibilitet, kan ikke disse farlige stedene helt dekkes til.

■ **Frigjort støv fra materialer som blyholdige strøk av maling, noen tretyper, mineraler og metall kan forårsake fare for personen som betjener apparatet eller for personer som oppholder seg i nærheten.** Innånding eller berøring av slikt støv kan føre til sykdommer i luftveiene og/eller allergiske reaksjoner.

- Det må sørges for god ventilasjon på arbeidsplassen!

- Om mulig må det brukes eksternt støvavsug.
- Det anbefales bruk av en maske for pustevern med filterklasse P2.
- Det må ikke bearbeides materialer som kan sette fri helsefarlige stoffer (f. eks. asbest).
- Det må aldri slipes eller skilles lettmetall som har et magnesiuminnhold som er større enn 80%. Fare for brann!
- Maskiner som brukes ute i det fri eller som er utsatt for ekstremt metallstøv, må tilkoples via en feilstørbryter (utløsestrøm max. 30 mA). Det må ikke brukes slitte, revne eller dårlige slipebånd. Skadete slipebånd kan sprekke, bli revet bort og kan føre til skade på personer.
- Før bruk må det kontrolleres at slipeverktøyet er skikkelig montert og festet. Slå på maskinen i 30 sekunder uten belastning!
- Prøveløp må straks avbrytes dersom det oppstår store vibrasjoner eller det blir oppdaget andre skader. Maskinen må kontrolleres for å finne årsaken til dette.
- Ikke belast elektroverktøyet så mye at det stopper eller slipebåndet slurer.
- Før elektroverktøyet legges bort, må det slås av og "løpe ut".
- Elektroverktøy må ikke spennes fast i en skrustikke.
- Nettkabelen må alltid føres bort bakover fra elektroverktøy.
- Arbeidsstykket må spennes fast dersom det ikke allerede er fastspent eller ligger sikkert på grunn av sin egenvekt.
- Slipeverktøyet må lagres og brukes i henhold til anvisningene fra produsenten.
- **Hold apparatet kun i de isolerte gripeflatene når du utfører arbeid hvor innsatsverktøyet kan treffe på gjemte strømledninger eller egen nettkabel.** Kontakt med spenningsførende ledninger kan også sette apparatdeler av metall under spenning og føre til elektrisk støt.

Andre sikkerhetsveiledninger

- Det må kun brukes forlengelseskabel som er beregnet for uteområder.
- For kjennetegning av maskinen må du bruke klistremerkene. Det må ikke bores hull i motorkassen.
- Merkespenningen må stemme overens med spenningsangivelsen på typeskiltet.

Støy og vibrasjon



HENVISNING

Verdiene for det A-vurderte støynivået såsom de samlede svingningsverdiene finnes i tabellen "Tekniske data". Støy- og svingningsverdiene er målt i henhold til EN 60745.



FORSIKTIG!

De angitte måleverdiene gjelder for nye apparater. Under den daglige bruken forandres støy- og svingningsverdiene.



HENVISNING

Det svingningsnivået som er angitt i disse anvisningene er målt i henhold til et måle-metode som er normert etter EN 60745 / EN 62841, og kan brukes for sammenligning av elektroverktøy. Den egner seg også for en foreløpig vurdering av svingningsbelastningen. Det angitte svingningsnivået representerer de hovedsakelige anvendelsene til elektroverktøyet.

Dersom elektroverktøyet blir brukt for annen bruk med avvikende innsatsverktøy, eller det ikke foretas tilstrekkelig vedlikehold, kan svingningsnivået avvike.

Dette kan føre til en tydelig forhøyning av svingningsbelastningen for hele arbeidstiden.

For en nøyaktig vurdering av svingningsbelastningen bør også tidene tas hensyn til hvor apparatet er slått av eller er i gang, men ikke blir brukt.

Dette kan tydelig redusere svingningsbelastningen over hele arbeidstiden.

Det bør fastlegges ekstra sikkerhetstiltak for vern av brukeren overfor svingninger, som f.eks. vedlikehold av elektroverktøy og innsatsverktøy, oppvarming av hendene, organisasjon av arbeidsforløpene.



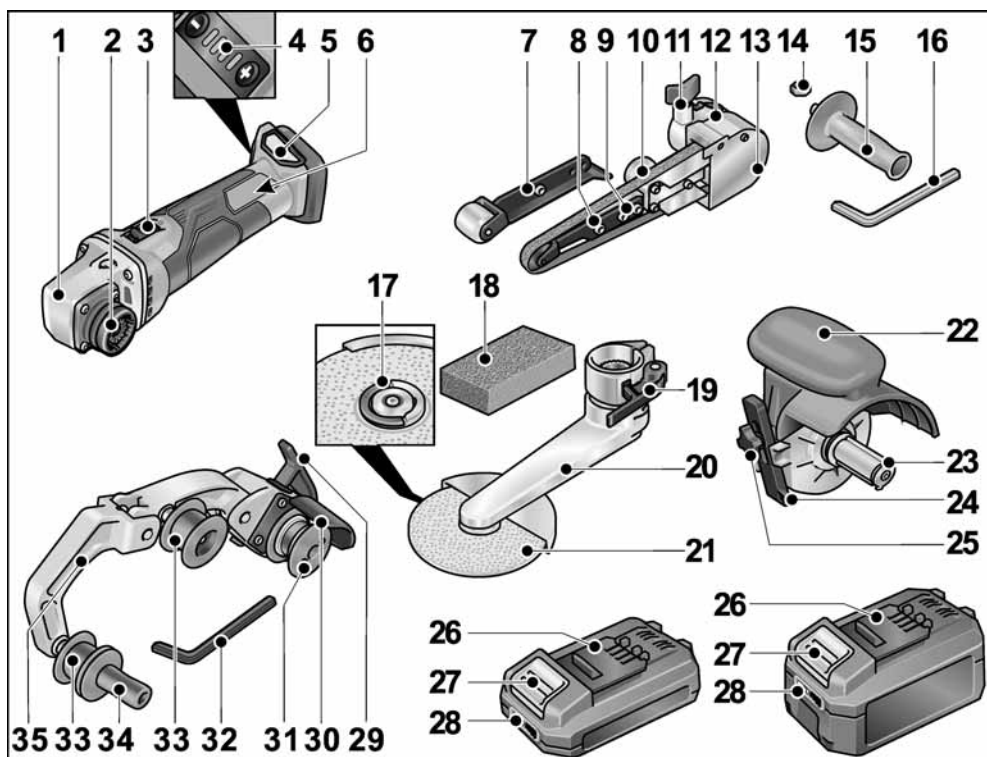
FORSIKTIG!

Ved lydtrykk på over 85 dB(A) må det brukes hørselsvern.

Tekniske data

Apparattype		Kilsvessliper BME 18.0-EC + LK 152	Rørbåndslip er BME 18.0-EC + BR 50	Satinerings maskin BME 18.0-EC + BS 50	Båndfiler BME 18.0-EC + BF 140
Bestillingskombinasjon	Basis- maskin	BME 18.0-EC			
	Forsats	LK 152	BR 50	BS 50	BF 140
Merkespenning	V	18			
Batteri	Ah	AP 18.0/2,5 AP 18.0/5,0			
Tomgangsturtall	min ⁻¹	1 - 2125 2 - 2990 3 - 3850 4 - 4700	1 - 1700 2 - 2390 3 - 3080 4 - 3760		
Verktøyholder	mm	M14	-	19	-
Verktøy Ø maks.	mm	152	-	125	-
Verktøybredde maks.	mm	6	-	50	-
Båndmål (lengde x bredde)	mm	-	533 x 4-30	-	533 x 4-9
Båndhastighet	m/s	-	1 - 3,5 2 - 5,0 3 - 6,4 4 - 7,8	-	1 - 3,5 2 - 5,0 3 - 6,4 4 - 7,8
Vekt i samsvar med „EPTA-procedure 1/2003“					
Vekt uten batteri	kg	2,9	2,7	2,3	2,6
Vekt batteri AP 18.0/2,5 AP 18.0/5,0	kg kg	0,42 0,72			
A-vektet støynivå ifølge EN 60745 / EN 62841 (se „Støy og vibrasjon“):					
Lydtrykknivå L _{pA}	dB(A)	79	75		
Lydeffektnivå L _{WA}	dB(A)	90	86		
Usikkerhet K	db	3			
Total vibrasjonsverdi i henhold til EN 60745 / EN 62841 (se „Støy og vibrasjon“):					
Utslippsverdi a _h ved sati- nering av metalloverflater	m/s ²	-	-	3,5	-
Utslippsverdi a _h ved sliping av metallrør/flater	m/s ²	< 2,5		-	< 2,5
Usikkerhet K	m/s ²	1,5			

Et overblikk



Drivenhet BME 18.0-EC

- 1 Drivhode
- 2 Hurtigkobling for forsatter
- 3 Skyvebryter
Brukes til å slå på og av.
Låseknapp for kontinuerlig drift.
- 4 Turtallsregulering
+/--funksjon med 4 trinn
- 5 Sjakt for innsetting av batteri
- 6 Typeskilt *)

Båndfilforsats BF 140

- 7 Trykkrull med slipearm
- 8 Festeskruer/innstillingsskruer for innstilling av båndplasseringen
- 9 Festeskruer for slipearm
- 10 Eksenterskruer
- 11 Låseskruer for slipeforsats

12 Utløserpak for hurtigkobling

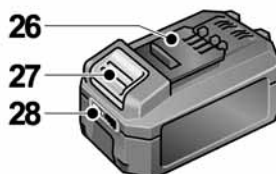
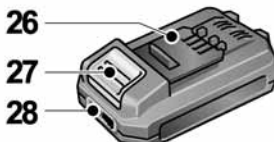
- 13 Husdeksel
- 14 Sekskantmutter
- 15 Håndtak
- 16 Unbrakonøkkel

Kilsveissliperforsats LK 152

- 17 FixTec-hurtigspennmutter
- 18 Profileringsstein
- 19 Spennspak
- 20 Slipearm
- 21 Slipeskive

Satineringsforsats BS 50

- 22 Verne deksel med håndtak
- 23 Verktøyholder
- 24 Parallellanlegg
- 25 Festeskruer for parallellanlegg og forsats



Batterier

26 Li-Ion-batteri (2,5 Ah eller 5,0 Ah)

27 Utløserknapp for batteri

28 Batterinivåindikator

Rørbåndsliperforsats BR 50

29 Spennspak for hurtigkobling

30 Beskyttelsesdeksel

31 Drivhjul med trykkskiver

32 Unbrakonøkkel

33 Styrehjul med trykkskiver

34 Håndtak

35 Arm

Fjærbelastet for stramming av slipebåndet.

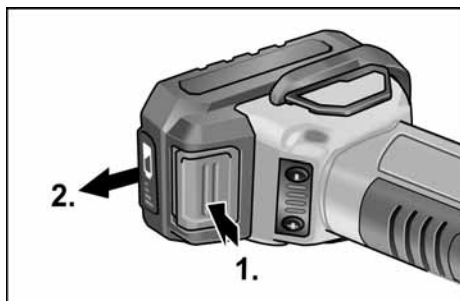
*) ikke framstilt

Bruksanvisning**ADVARSEL!***Før alt arbeid på elektroverktøyet må batteriet tas ut av verktøyet.***Før ibruktaking**

Pakk ut drivenheten og forsatsene, og kontroller at leveransen er fullstendig og at det ikke er oppstått transportskader.

**HENVISNING***Batteriene er ikke fullstendig ladet ved levering. Før første gangs bruk må batteriene lades helt opp. Se bruksanvisningen for laderen.***Sette inn/skifte batteri**

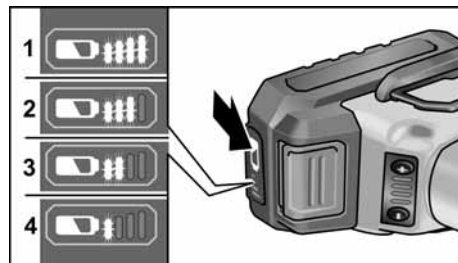
- Trykk det oppladete batteriet helt inn i elektroverktøyet til det går i lås.



- Batteriet tas ut ved å trykke på utløserknappene (1.) og trekke ut batteriet (2.).

**FORSIKTIG!***Når batteriet ikke er i bruk, må kontaktene beskyttes. Løse metalldele kan kortslutte kontaktene, det er da fare for eksplosjon og brann!***Batteriets ladenivå**

- Ved å trykke på knappen kan man kontrollere ladenivået på LED-ene til batterinivåindikatoren.

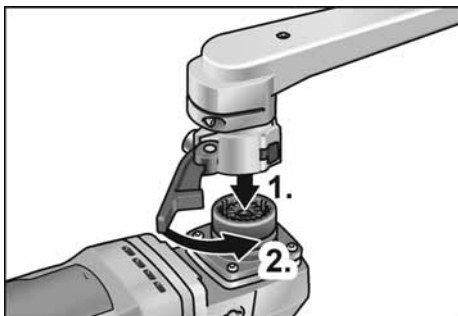


Indikatoren slukner etter 5 sekunder.

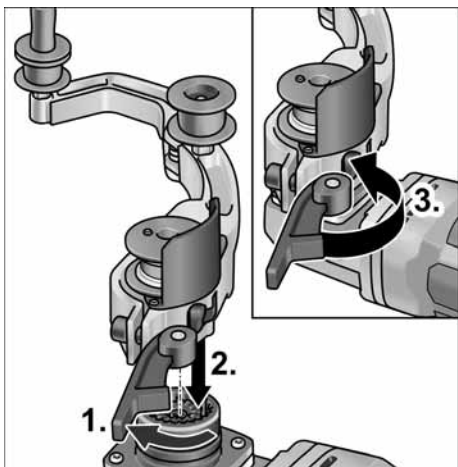
Blinker en av LED-ene, må batteriet lades. Hvis ingen LED-er lyser når man har trykt på knappen, er batteriet defekt og må skiftes.

Montere forsatsene

- Legg ønsket forsats på en plan arbeidsflate, med hurtigkoblingen vendt opp.



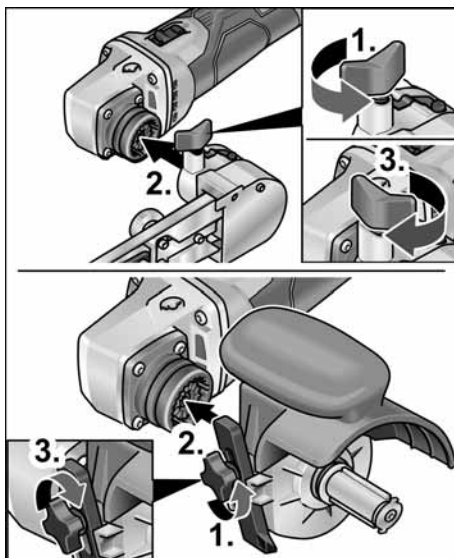
- Sett på drivenheten i ønsket stilling i forhold til forsatsen, og trykk ned til det høres at den festes (1.).
- Lukk spennspaken (2.).



- Åpne spennspaken på forsatsen (1.).
- Sett på drivenheten i ønsket stilling i forhold til forsatsen, og trykk ned til det høres at den festes (2.).
- Lukk spennspaken (3.).

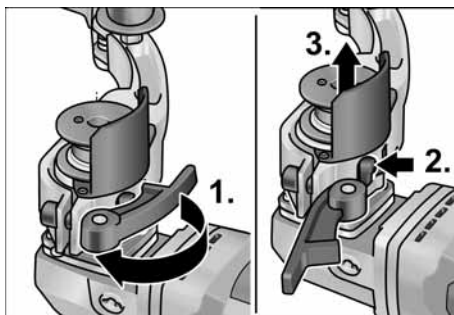
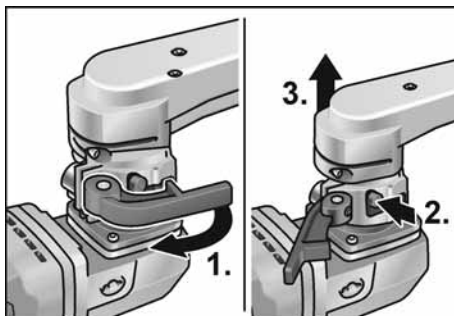
i HENVISNING

Hvis forsatsen ikke klikker hørbart på plass, må verktøyspindelen dreies lett slik at koblingen går i inngrep.

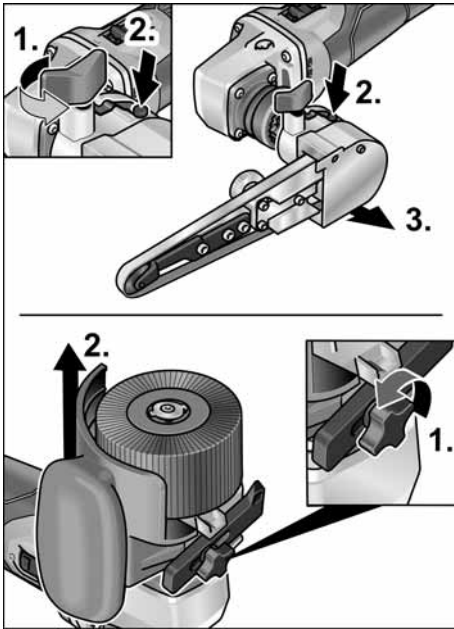


- Løse låseskruen (1.).
- Sett drivenheten på hurtigkoblingen (2.).
- Stram låseskruen igjen (3.).

Demontere forsatsene



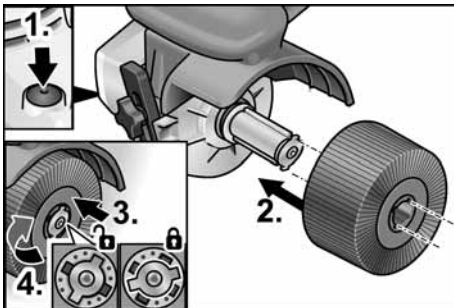
- Åpne spennspaken på forsatsen (1.).
- Trykk på utløerspaken, og hold den fast (2.).
- Løft drivenheten fra forsatsen (3.).



- Løsne låseskruen på forsatsen (1.).
- Trykk på låsespaken, og hold den inntrykt (2.).
- Løft forsatsen (3.).

Fest fast verktøyet

Verktøyholderen gir mulighet til skifte av verktøy uten bruk av verktøy.



- Ta ut batteriet.
- Trykk spindellåsen og hold den trykket (1.).

- Verktøyet hhv. verktøybæreren skyves oppå verktøyholderen (formpasning not-fjær). (2.).
- Trykk verktøyet ned mot fjærbelastningen (3.), og drei med urviseren (4.). Verktøyholderen er låst.

i HENVISNING

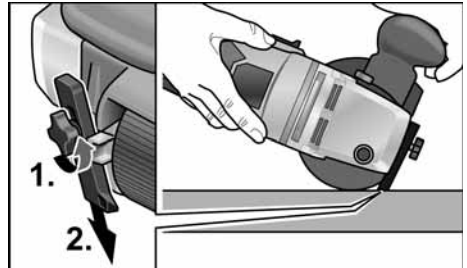
Verktøyholderen har en bredde på 50 mm. Alt etter bredden på verktøyet, må det enten settes på flere verktøy eller forskjellen på bredden kan utjevnes med distanseringer. Eksempler:

Poleringshjul 50 mm bredt:	1 verktøy
Polerer: 10 mm bredt:	4 verktøy og distanseringer

- Stikk støpselet inn i stikkkontakten.
- Slå på elektroverktøyet (uten å sette på sperren) og la det gå i ca. 30 sekunder. Kontroller den for ujevnheter og vibrasjoner.
- Slå av elektroverktøyet.

Bruke parallellanlegget

Parallellanlegget sikrer at verktøyet føres rett frem ved bearbeiding av profiler.



- Løsne låseskruen på parallellanlegget (1.).
- Juster parallellanlegget (2.).
- Stram låseskruen igjen.

Råd om bruk av satineringsforsatsen

⚠ FORSIKTIG!

Etter utkopling går slipeverktøyet etter i kort tid.

Bearbeiding av jevne flater:

- Elektroverktøyet må holdes fast med begge hender.

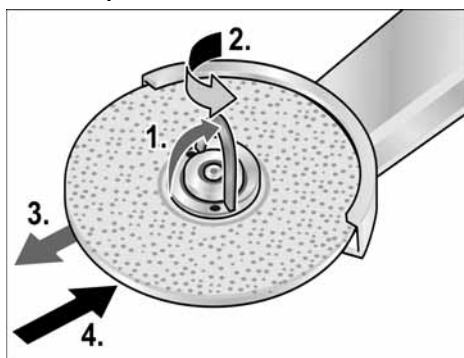
For dekorativ finish av overflaten:



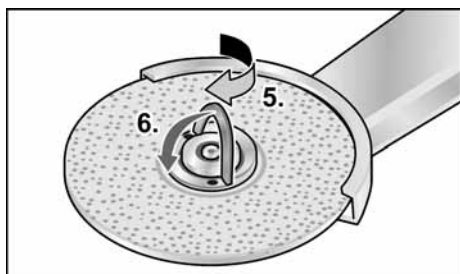
- Sett elektroverktøyet forsiktig oppå den flaten som skal bearbejdes og før den frem og tilbake i lineære bevegelser.

Kilsveissliperforsats LK 152

Skifte slipeskive

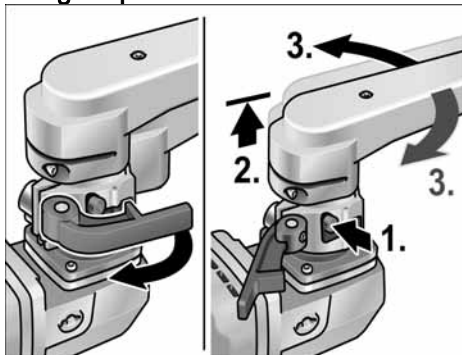


- Ta ut batteriet.
- Åpne FixTec-hurtigspennmutter.
- Åpne låsen til hurtigspennmutteren (1.).
- Drei hurtigspennmutteren mot urviseren, og hold samtidig fast på slipeskiven (2.).
- Ta av slipeskiven (3.).
- Legg på en ny slipeskive (4.).



- Skru til hurtigspennmutteren ved å dreie den med urviseren (5.), og lukk låsen (6.).

Svinge slipearmen



Råd om bruk av kilsveissliperforsatsen



FORSIKTIG!

Elektroverktøyet fortsetter å gå en kort stund etter at det er slått av.



- Bruk slipemaskinen særlig på vanskelig tilgjengelige steder for eksempel med svært spisse innvendige vinkler i gelenderkonstruksjonen.
- Sett først an slipeskiven må maskinen har nådd fullt turtall.
- For å oppnå et godt sliperesultat må du bevege slipeskiven jevnt over flaten som skal slipes.
- Ikke bruk for sterkt trykk.
- For å oppnå nøyaktige radier bruker du profileringssteinen. Forhåndsprofiler slipeskiven med den.
- Slipeskiven fortsetter å gå en kort stund etter at den er slått av.

Rørbåndsliperforsats BR 50

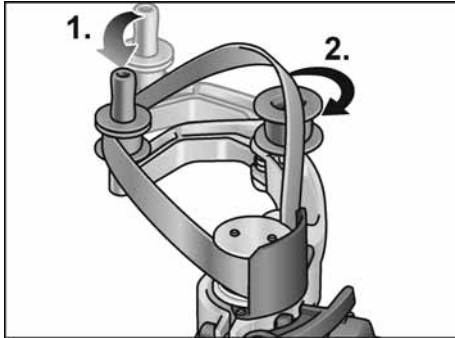
⚠ ADVARSEL!

Før alt arbeid på elektroverktøyet må batteriet tas ut av verktøyet.

Påsetting eller skifting av slipebånd

⚠ FORSIKTIG!

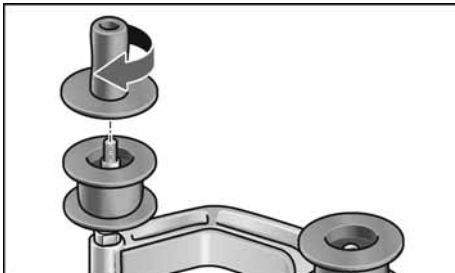
Ta hensyn til den foreskrevne løperetningen til båndet! Løperetningen må stemme overens med pilene for løperetning på drivhodet.



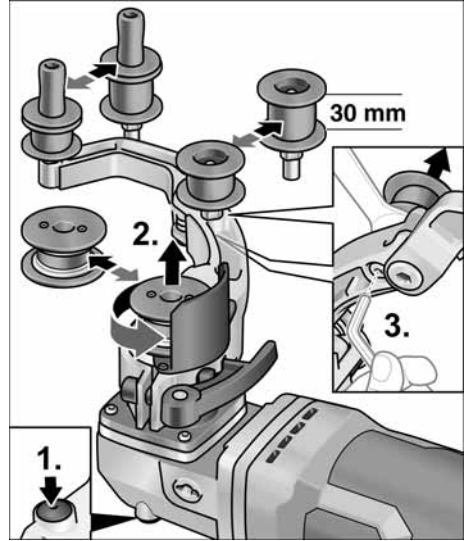
- Ta ut batteriet.
- Trykk leddet i retning av drivrullen og hold den trykket (1.).
- Legg slipebåndet over rullen (2.).
- Slipp leddet.
- Kontroller at båndet ligger fullstendig på rullene.

Monter håndtaket

Sett håndtaket i posisjon med gjengene.



Skifte hjul



Drivhjul:

- Spindelstopperen trykkes og holdes trykket (1.).
- Løse drivhjulet mot urviseren, og trekk det av (2.).
- Sett på et nytt drivhjul, og stram det med urviseren.
- Slipp spindellåsen.

Styrehjul:

- Løse skruen med en unbrakonøkkel, og trekk av styrehjulet (3.).
- Sett på et nytt styrehjul og stram det.

Råd om bruk av rørbåndsliperforsatsen



HENVISNING

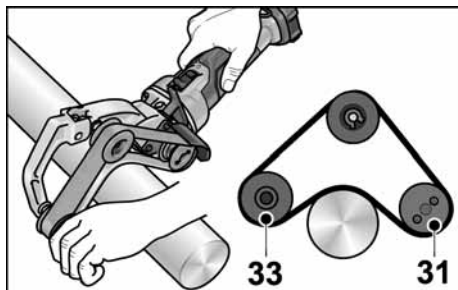
Etter utkopling går slipeverktøyet etter i kort tid.

En båndsliper har i motsetning til en slipeskive følgende fordeler:

- kjøligere sliping,
- renere polering uten riper,
- høy slipeeffekt,
- høy produktivitet ved større omslyngingsvinkel (avhengig av diameter).

Sliping:**i HENVISNING**

Etter at maskinen er satt på arbeidsstykket og før den slås på, må det kontrolleres at båndet ligger fullstendig oppå rullene.



- Bearbeidingen av rør skjer mellom rullene 31 og 33.
- Omslyngingsvinkelen og slipeeffekten kan varieres med påpresstrykket.
- Jo mindre rørdiameteren er, desto større er den mulige omslyngingsvinkelen. Inntil 270° er mulig.

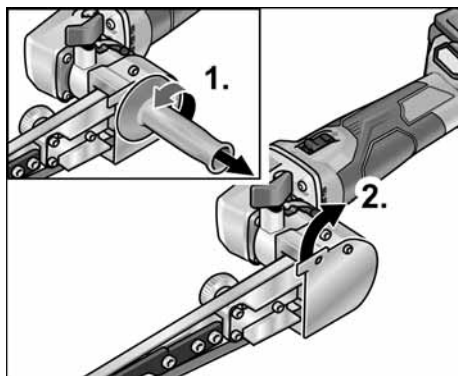
Seising:

Mange produsenter anbefaler å seise de bearbeidede overflatene med en beskyttelses-spray (se Flex rustfritt stål tilbehør).

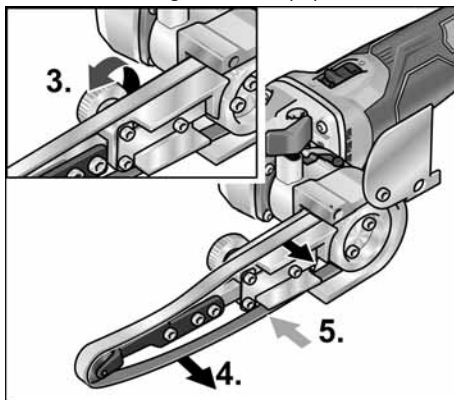
Videre informasjon om produktene finnes under www.flex-tools.com.

Båndsliperforsats BF 140**⚠ ADVARSEL!**

Før alt arbeid på elektroverktøyet må batteriet tas ut av verktøyet.

Påsetting eller skifting av slipebånd

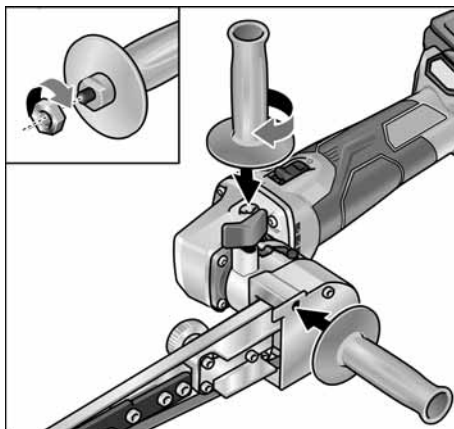
- Ta ut batteriet.
- Avmontering av håndtaket (1.).
- Dekselet svinges til side (2.).



- Eksenterskruen dreies slik at slipebåndet blir avspent (3.).
- Ta slipebåndet av (4.) (opsjon).
- Sett på et nytt slipebånd på midten av slipearmen (5.).
- Spenn på slipebåndet ved å dreie på eksenterskruen.
- Dekselet klaffes foran kassen igjen.

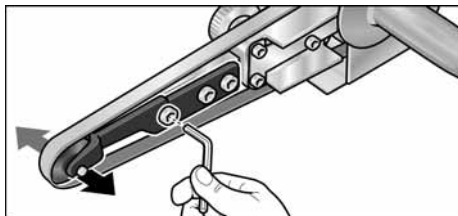
**VFORSIKTIG!**

Ta hensyn til den foreskrevne løperetningen til båndet! Løperetningen må stemme overens med pilene for løperetning på drivhodet.

Monter håndtaket

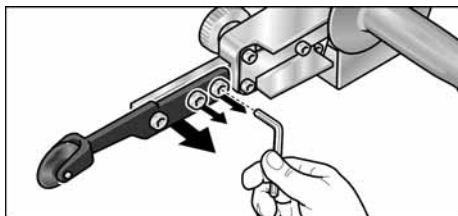
- Tilleggshåndtaket festes på gjengen i posisjon 1 eller 2.

Still inn båndløpet



- Med skruen framme ved slipearmen innstilles båndløpet. Under løpende bånd velges så den innstilling slik at båndet går på midten over pressrullen.

Utskifting av slipearmen

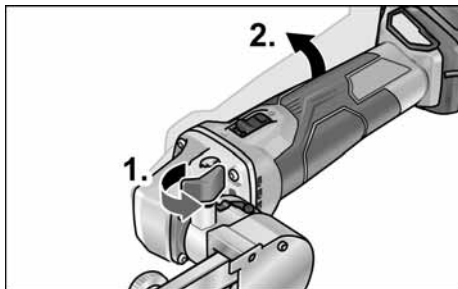


- For skift av slipearmen løsnes de tre festeskruene.
- Ta av slipearmen.
- Fest på en ny slipearmer med hjelp av de tre skruene.

Arbeidstips

i HENVISNING
Etter utkoblingen går elektroverktøyet etter i kort tid.

Sliping

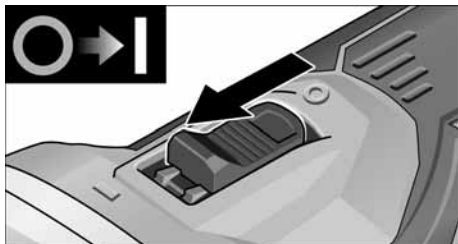


- Svingarmen kan etter at festeskruen er åpnet (1.) bøyet med opptil 140° (2.). Derved kan båndfilene også brukes på overflater som er vanskelig tilgjengelige, som f. eks. innsiden av rør.

- Slipeytelsen kan varieres med påpressstrykket. Pass på at det brukes et jevnt, ikke for sterkt presstrykk. Ved for høyt presstrykk kan slipebåndet skli ut av rullen.

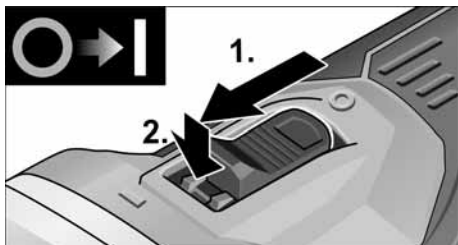
Inn- og utkobling

Kortidsdrift uten fastlåsing

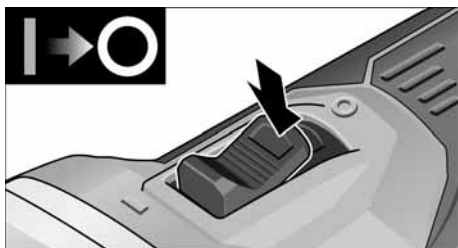


- Skyv bryteren framover og hold den fast.
- For utkobling slippes bryteren igjen.

Varig drift med fastlåsing



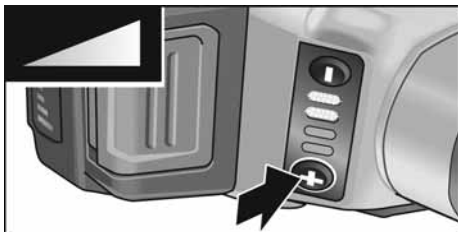
- Skyv bryteren framover (1.) og trykk den fast i forreste posisjon (2.).



- For utkobling frigjøres bryteren igjen ved å trykke bak på den.

i HENVISNING
Etter et Strømbrydd starter det innkoplede Apparatet ikke igjen.

Turtallsforvalg



- For å stille inn driftshastigheten, trykker du på knappen for turtallsregulering. Den valgte hastigheten beholdes også når du slår av maskinen.
- Trykk forsiktig på bryteren for å akselerere elektroverktøyet til den forhåndsvalgte hastigheten.

FORSIKTIG!

Fare for skade på grunn av ødeleggelse av verktøyet. Det må brukes verktøy som tilsvarende arbeidsoppgaven.

HENVISNING

- Overbelastningsvern: slår av maskinen ved overbelastning.
- Temperaturovervåking: Ved fare for overoppheting slås maskinen av.

Vedlikehold og pleie

ADVARSEL!

Før alt arbeid på elektroverktøyet må batteriet tas ut av verktøyet.

Rengjøring

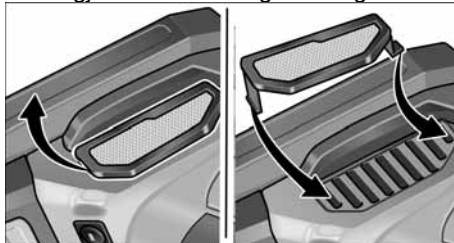
ADVARSEL!

Ved bearbeiding av metaller kan det ved ekstrem innsats avleires ledende støv på innsiden av kapslingen.

Dette kan ha innvirkning på beskyttelses-isolasjonen! Maskinen må derfor drives via en feilstrømbryter (utløsningsstrøm 30 mA).

- Apparatet og ventilasjonssprekkene må rengjøres regelmessig.
- Hvor ofte dette må skje er avhengig av hvor lenge maskinen er i bruk.
- Rengjør innsiden av huset med motoren jevnlig med tørr trykkluft.

- Rengjør støvfilteret regelmessig.



- Ta av støvfilteret, og blås det rent med trykkluft.

Kullbørster

Drivenheten er utstyrt med utkoblingskull. Når disse utkoblingskullene har nådd sin grense for slitasje, blir elektroverktøyet automatisk slått av.

HENVISNING

For utskifting må det kun brukes originaldeler fra produsenten. Ved bruk av andre fabrikater, gjelder ikke garantien fra produsentens side.

Igjennom luftinntaksåpningen bak kan kullfyret kontrolleres under bruken. Ved sterke kullgnister må verktøyet umiddelbart slås av. Drivenheten må leveres til et serviceverksted som er godkjent av produsenten.

Drevet

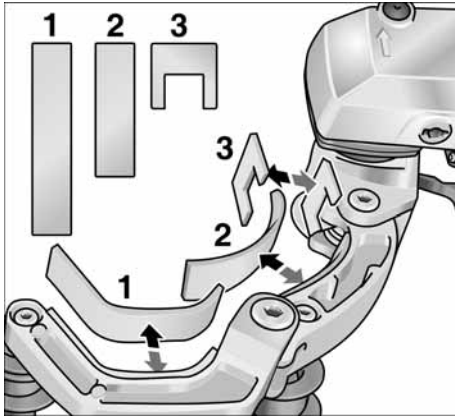
HENVISNING

Skruen på drivhodet må ikke løsnes i garantitiden. Dersom dette ikke blir fulgt, slettes produsentens garantiforpliktelser.

Reparasjoner

Reparasjoner må utelukkende utføres av et kundeserviceverksted som er autorisert av produsenten.

Utskifting av slitte deler



I løpet av driftstiden til båndsliperen vil det oppstå slitasje på beskyttelsesfilten på leddet. Reservedelene kan fåes hos produsenten hhv. forhandleren.

Reservedeler og tilbehør

Videre tilbehør, særlig slipeverktøy finnes i katalogen til produsenten. Eksplosjonstegninger og lister for reservedeler finnes på vår hjemmeside: www.flex-tools.com

Henvisninger om skrotning



ADVARSEL!

Gjør brukte elektroverktøy ubrukelige før kassering:

- nettdrevne elektroverktøy ved at strømkabelen fjernes
- batteridrevne elektroverktøy ved at batteriet tas ut.



Kun for EU-land
Ikke kast elektroverktøy i husholdningsavfallet!

I henhold til EU-direktiv 2012/19/EU om brukt elektriske og elektronisk utstyr og implementering i nasjonal rett må brukte elektroverktøy samles separat og leveres inn til miljøvennlig gjenvinning.



Gjenvinning av råstoffer i stedet for avhending av boss.

Produkt, tilbehør og emballasje bør leveres til miljøvennlig gjenvinning. For riktig sortering ved resirkulering er plastdeler merket.



ADVARSEL!

Oppladbare batterier/engangs batterier må ikke kastes i det vanlige bosset, de må ikke brennes eller kastes i vannet. Brukte oppladbare batterier må ikke åpnes. Bare for EU-land: I henhold til direktivet 2006/66/EF må defekte eller brukte batterier leveres til resirkulering.



HENVISNING

Kontakt forhandleren for informasjon om kassering!

CE-Konformitet

Vi erklærer hermed at vi alene er ansvarlig for at produktet som er beskrevet under „Tekniske data“ stemmer overens med følgende normer eller normative dokumenter:

EN 60745 / EN 62841 i henhold til bestemmelsene i direktivene 2014/30/EU, 2006/42/EF, 2011/65/EU.

Ansvarlig for tekniske dokumenter:

FLEX-Elektrowerkzeuge GmbH, R & D
Bahnhofstrasse 15, D-71711 Steinheim/Murr

Peter Lameli
Technical Head

Klaus Peter Weinper
Head of Quality
Department (QD)

15.12.2020

FLEX-Elektrowerkzeuge GmbH
Bahnhofstrasse 15, D-71711 Steinheim/Murr

Utelukkelse av ansvar

Produsenten og hans representant er ikke ansvarlige for skader eller tappt vinning på grunn av avbrytelser i driften som er forårsaket av produktet eller ikke mulig bruk av produktet.

Produsenten og hans representant er ikke ansvarlige for skader som er forårsaket av ikke sakkyndig bruk eller i forbindelse med produkter fra andre produsenter.

Innehåll

Använda symboler	178
Symboler på maskinen	178
För din säkerhet	178
Buller och vibration	184
Tekniska data	185
Översikt	186
Bruksanvisning	187
Underhåll och skötsel	194
Skrotningsanvisningar	195
CE-Försäkran om överensstämmelse . .	195
Uteslutning av ansvar	195

Använda symboler



VARNING!

Varnar för en omedelbart hotande fara.
Risk för liv och lem eller svåra personskador
om varningen ej beaktas.



VAR FÖRSIKTIG!

Varnar för en potentiellt farlig situation.
Om varningen ej beaktas kan person-
eller sakskador uppstå.



OBS

Hänvisar till användningstips och viktig
information.

Symboler på maskinen



Läs bruksanvisningen före
idrifttagning!



Använd ögonskydd!



Skrotningsanvisning för den gamla
maskinen (se sida 195)!

För din säkerhet



VARNING!

Läs igenom och beakta:

- föreliggande bruksanvisning,
- "Allmänna säkerhetsanvisningar"
för elverktyg i det bifogade häftet
(skrift-nr. 315.915),
- regler och föreskrifter för olycksföre-
byggande som gäller på orten, där
maskinen används.

Denna vinkelslipmaskin är konstruerad
enligt modern teknik och allmänt erkända
säkerhetstekniska regler. Trots det kan fara
för liv och lem uppstå både för användaren
och andra resp skador på maskinen eller
andra föremål.

Vinkelslipmaskinen får endast användas

- för avsett ändamål,
- i säkerhetstekniskt felfritt tillstånd.

Störningar som kan påverka säkerheten
måste omgående åtgärdas.

Avsedd användning

Drivningen BME 18.0-EC är endast avsedd
för drivning av de tillbehör som beskrivs
nedan.

Med kälsvetsslip-tillbehöret LK 152 är elverktyget avsett

- för yrkesmässig användning inom industri
och hantverk
- för slipning av svetsfogar, särskilt på
svåråtkomliga ställen vid tillverkning och
montering av räcken,

för användning med slipskivor och tillbehör
som anges i denna bruksanvisning eller
som rekommenderas av tillverkaren

Med satineringsstillbehöret BS 50 är elverktyget avsett

- för användning inom industri och
hantverk,
- för ytbehandling som t ex satinerings,
strukturering, polering, borstning,
glättning, avrostning eller gradning av
stål, ädelstål eller ickejärnmetaller,
- för användning med av tillverkaren
godkända verktyg.

Ytbehandling av trä är ej tillåtet.

Med bandslip-tillbehöret BR 50 är elverktyget avsett

- för användning inom industri och hantverk,
- för polering och finslipning av rostfria rör, runda ledstångsdelar,
- för slipning av runda stångprofiler liksom rör,
- för användning med slipband och tillbehör som anges i denna bruksanvisning eller som rekommenderas av tillverkaren.

Med bandsliptillbehöret BF 140 är elverktyget avsett

- för användning inom industri och hantverk,
- för slipning och polering av metallytor på svåråtkomliga ställen,
- för användning med slipband och tillbehör som anges i denna bruksanvisning eller som rekommenderas av tillverkaren.

Säkerhetsanvisningar för elverktyg med kälsvetsslip-tillbehör



VARNING!

Läs alla säkerhetsanvisningar och övriga anvisningar. Ej beaktade säkerhetsanvisningar och övriga anvisningar kan leda till elektriska stötar, brand och/eller svåra skador. Förvara alla säkerhetsanvisningar och övriga anvisningar för framtida bruk.

- Detta elverktyg är avsett för användning som slipmaskin. Följ alla säkerhetsanvisningar, anvisningar, framställningar och data som följer med maskinen. Om följande anvisningar inte följs kan elektriska stötar, brand och/eller svåra personskador uppstå.
- Detta elverktyg är inte lämpligt för slipning med slippapper, arbete med roterande stålborste, polering eller kapslipning. Icke avsedd användning av elverktyget kan förorsaka faror och personskador.
- Använd inga tillbehör som inte är avsedda och rekommenderade av tillverkaren speciellt för detta elverktyg. Bara för att ett tillbehör kan monteras på elverktyget garanteras ingen säker användning.
- Insatsverktygets tillåtna varvtal måste vara minst så högt som elverktygets angivna max. varvtal. Tillbehör som roterar snabbare än tillåtet, kan gå sönder och flyga omkring.
- Insatsverktygets ytterdiameter och tjocklek måste motsvara elverktygets angivna mått. Felaktigt uppmätta insatsverktyg kan inte skärmas eller kontrolleras tillräckligt.
- Slipskivor, sliptallriker eller annat tillbehör måste passa exakt på elverktygets spindel. Insatsverktyg som inte passar exakt på elverktygets spindel roterar ojämnt, vibrerar väldigt starkt och kan leda till att kontrollen förloras.
- Använd inga skadade insatsverktyg. Kontrollera insatsverktygen före varje användning rörande kanturslag och sprickor och sliptallrikarna rörande sprickor, slitage eller stark nötning. Kontrollera att elverktyget eller insatsverktyget inte tagit skada om det fallit ner eller använd ett oskadat insatsverktyg. När insatsverktyget kontrollerats och monterats, måste du själv och andra personer hålla sig utanför det roterande insatsverktygets plan och låta maskinen gå en minut med högsta varvtal. Skadade insatsverktyg bryts oftast under denna testtid.
- Använd personlig skyddsutrustning. Använd beroende på tillämpning ansiktsskydd, ögonskydd eller skyddsglasögon. Använd vid behov dammfiltermask, hörselskydd, skyddshandskar eller specialförkläde som skyddar dig mot fina slip- och materialpartiklar. Ögonen måste skyddas mot kringflygande främmande partiklar, som uppstår vid olika tillämpningar. Vid användning måste damm- eller andningsskydd filtrera uppstående damm. Om du utsätter dig länge för starkt buller, kan du tappa hörseln.
- Se till att andra personer håller tillräckligt avstånd till ditt arbetsområde. Alla som beträder arbetsområdet måste bära personlig skyddsutrustning. Brottstycken från arbetsstycket eller avbrutna insatsverktyg kan flyga omkring och förorsaka personskador även utanför det direkta arbetsområdet.

- **Lägg aldrig ifrån dig elverktyget förrän insatsverktyget står helt stilla.** Det roterande insatsverktyget kan komma i kontakt med avläggningsytan, varigenom du kan tappa kontrollen över elverktyget.
- **Låt inte elverktyget vara igång när det bärs.** Din klädsel kan genom tillfällig kontakt gripas av det roterande insatsverktyget och insatsverktyget kan borra in sig i din kropp.
- **Rengör elverktygets ventilationspringor regelbundet.** Motorfläkten suger in damm i huset och en större mängd metalldamm kan försöka elektriska faror.
- **Använd inte elverktyget i närheten av brännbara material.** Gnistor kan antända dessa material.
- **Använd inga insatsverktyg som kräver flytande kylmedel.** Användning av vatten eller andra flytande kylmedel kan leda till elektriska stötar.

Särskilda säkerhetsanvisningar för slipning

- **Använd uteslutande för ditt elverktyg godkända slipverktyg och det för dessa slipverktyg avsedda sprängskyddet.** Slipverktyg som inte är avsedda för elverktyget kan avskämmas otillräckligt och är osäkra.
- **Slipverktyget får endast användas till de rekommenderade användningsområdena.** Slipa till exempel aldrig med sidorna på en diamantsliptallrik. Diamantsliptallriken är avsedda för att slipa bort material med undersidan av sliptallriken. Kraftinverkan från sidan kan bryta dessa slipverktyg.
- **Använd alltid oskadade spännflänsar med rätt storlek och form för det insatsverktyg du har valt.** Lämpliga flänsar ger rätt stöd för insatsverktyget och minskar därmed risken för verktygsbrott.
- **Invänd inte nedslitna insatsverktyg från större elverktyg.** Insatsverktyg för större elverktyg är inte konstruerade för mindre elverktygs höga varvtal och kan brytas.

Säkerhetsanvisningar för elverktyg med satineringsstillbehör



! VARNING!

Läs alla säkerhetsanvisningar och övriga anvisningar. Ej beaktade säkerhetsanvisningar och övriga anvisningar kan leda till elektriska stötar, brand och/eller svåra skador. Förvara alla säkerhetsanvisningar och övriga anvisningar för framtida bruk.

Allmänna säkerhetsanvisningar vid polering och arbeten med roterande stålborste

- **Detta elverktyg är avsett att användas för polering och arbeten med roterande stålborste.** Beakta alla säkerhetsanvisningar, anvisningar, bilder och data som erhålls med maskinen. Om följande anvisningar ej beaktas kan elektriska stötar, brand och/eller svåra personskador uppstå.
- **Detta elverktyg är ej lämpligt för slipning och kapslipning.** Ej avsedd användning av elverktyget kan försöka faror och personskador.
- **Använd aldrig tillbehör som inte är avsett och rekommenderat av tillverkaren speciellt för detta elverktyg.** Bara för att ett tillbehör kan monteras på elverktyget garanteras ingen säker användning.
- **Insatsverktygets tillåtna varvtal måste vara minst så högt som elverktygets angivna max varvtal.** Tillbehör som roterar snabbare än tillåtet, kan gå sönder och flyga omkring.
- **Insatsverktygets ytterdiameter och tjocklek måste motsvara elverktygets angivna mått.** Felaktigt uppmätta insatsverktyg kan inte skämmas eller kontrolleras tillräckligt.
- **Insatsverktyg med gänginsats måste passa exakt till slispindelns gänga.** Vid insatsverktyg som monteras med fläns måste insatsverktygets håldiameter passa till flänsens infästningsdiameter. Insatsverktyg som inte passar exakt på elverktygets slispindel roterar ojämnt, vibrerar starkt och kan leda till att kontrollen förloras.
- **Använd aldrig skadade insatsverktyg.** Kontrollera före varje användning insatsverktygen som t.ex. slipskivor avseende splitterskador och sprickor, sliprondeller avseende sprickor repor

eller kraftig nedslitning, stålborstar avseende lösa eller brustna trådar. Kontrollera att elverktyget eller insatsverktyget ej tagit skada om det fallit ner eller använd ett oskadat insatsverktyg. När insatsverktyget kontrollerats och monterats, måste du hålla dig och andra personer utanför det roterande insatsverktygets plan och låta maskinen gå en minut med högsta varvtal. Skadade insatsverktyg bryts oftast redan under denna testtid.

- **Använd personlig skyddsutrustning.** Använd beroende på tillämpning ansiktskydd, ögonskydd eller skyddsglasögon. Använd vid behov dammfiltermask, hörselskydd, skyddshandskar eller specialförkläde som skyddar mot fina slip- och materialpartiklar. Ögonen måste skyddas mot kringflygandefrämmande partiklar, som uppstår vid olika tillämpningar. Vid användning måste damm- eller andningsskyddsmask filtrera uppstående damm. Om du utsätter dig länge för starkt buller, kan hörseln ta skada.
- **Se till att andra personer håller tillräckligt avstånd till ditt arbetsområde. Alla som beträder arbetsområdet måste bära personlig skyddsutrustning.** Brottstycken från arbetsstycket eller avbrutna insatsverktyg kan flyga omkring och förorsaka personskador även utanför det direkta arbetsområdet.
- **Håll elverktyget i de isolerade handtagen, eftersom slipytan kan komma åt elkabeln.** Om elkabeln skadas kan de delar av verktyget som är av metall bli elförande och ge en elektrisk stöt.
- **Håll nätkabeln på avstånd från roterande insatsverktyg.** Om du tappar kontrollen över maskinen, kan nätkabeln kapas eller gripas och din hand eller arm komma i kontakt med det roterande verktyget.
- **Lägg aldrig ifrån dig elverktyget förrän insatsverktyget står helt stilla.** Det roterande insatsverktyget kan komma i kontakt med avläggningsytan, varigenom du kan tappa kontrollen över elverktyget.

- **Låt aldrig elverktyget vara igång när det bärs.** Din klädsel kan genom tillfällig kontakt gripas av det roterande insatsverktyget och insatsverktyget kan borra in sig i din kropp.
- **Rengör elverktygets ventilationspringor regelbundet.** Motorfläkten suger in damm i huset och en större mängd metalldamm kan förorsaka elektriska faror.
- **Använd ej elverktyget i närheten av brännbart material.** Gnistor kan tända dessa material.
- **Använd aldrig insatsverktyg som kräver flytande kylmedel.** Användning av vatten eller andra flytande kylmedel kan leda till elektriska stötar.

Kast och motsvarande säkerhetsanvisningar

Kast är den plötsliga reaktionen när ett roterande insatsverktyg som slipskiva, sliptallrik eller träborste hakar fast eller blockeras, vilket leder till att det roterande insatsverktyget stoppas abrupt. Därigenom accelererar ett okontrollerat elverktyg vid det blockerande stället i motsatt riktning till insatsverktygets rotationsriktning.

Om t.ex. en slipskiva hakar fast eller blockeras i arbetsstycket, kan slipskivans kant som arbetar i arbetsstycket fastna och därigenom förorsaka att slipskivan bryts eller ett kast uppstår.

Slipskivan rör sig då mot eller från användaren beroende på skivans rotationsriktning vid det blockerande stället.

Härvid kan slipskivor även brytas.

Ett kast är följden av missbruk eller felaktig användning av elverktyget.

Det kan förhindras genom lämpliga försiktighetsåtgärder enligt nedanstående beskrivning.

- **Håll fast elverktyget ordentligt och håll kroppen och armarna i ett läge som är lämpligt för att fånga upp kastkrafter.** Använd alltid ett extra stödhandtag, om sådant finns, för att ha största möjliga kontroll över kastkrafter eller reaktionsmoment vid uppstarten. Användaren kan genom lämpliga försiktighetsåtgärder behärska kast- och reaktionskrafterna.

- **Håll alltid händerna på avstånd från roterande insatsverktyg.** Insatsverktyget kan vid ett kast röra sig över din hand.
- **Undvik att med kroppen komma in i det område som elverket rör sig i vid ett kast.** Kastet trycker elverket i motsatt riktning till slipskivans riktning vid det blockerande stället.
- **Arbeta särskilt försiktigt i närheten av hörn, vassa kanter osv.** Se till att insatsverktygen ej hoppar tillbaka från arbetsstycket eller fastnar. Det roterande insatsverktyget tenderar till att fastna vid hörn och vassa kanter eller om det studsar tillbaka. Detta förorsakar kontrollförlust eller kast.
- **Använd inte en kedje- eller en tandad sågklinga.** Sådana insatsverktyg förorsakar ofta ett kast eller att man förlorar kontrollen över elverket.

Särskilda säkerhetsanvisningar för sandpappersslipning

- **Använd ej överdimensionerade slipblad utan följ tillverkarens anvisningar rörande slipbladets storlek.** Slipblad som sticker ut utanför sliptallriken kan förorsaka skador liksom blockering, sönderrivning av slipbladen eller kast.

Särskilda säkerhetsanvisningar för polering

- **Se till att inga lösa delar, särskilt fästsnören, hänger utanför polerhättan. Tryck in eller korta fästsnörena.** Lösa medroterande fästsnören kan gripa tag i fingrarna eller fastna i verktyget.

Särskilda säkerhetsanvisningar för arbete med trådborstar

- **Trådborsten förlorar trådstycken även under vanlig användning. Överbelasta inte trådarna genom högt tryck.** Bortflygande trådstycken kan mycket lätt tränga igenom tunn klädsel och/eller huden.
- **Förhindra att sprängskyddet och trådborsten kan beröra varandra om en sprängskydd rekommenderats.** Skiv- och toppborstarnas diameter kan ökas genom tryck och centrifugalkraft.

Säkerhetsanvisningar för elverket med rörbandsliptillbehör



VARNING!

Läs alla säkerhetsanvisningar och övriga anvisningar. Ej beaktade säkerhetsanvisningar och övriga anvisningar kan leda till elektriska stötar, brand och/eller svåra skador. Förvara alla säkerhetsanvisningar och övriga anvisningar för framtida bruk.

- **Använd elverket endast för torrslipning.** Risken för elektriska stötar stiger om vatten tränger in i ett elverket.
- **Håll slipen i de isolerade handtagen, eftersom slipbandet kan träffa den egna sladden.** En skadad strömförande ledning kan även sätta metallmaskindelar under spänning och leda till elektriska stötar.
- **Använd aldrig maskinen med defekt sladd. Vidrör ej den skadade sladden och dra ut nätkontakten om sladden skadades under arbetet.** Defekt sladd höjer risken för en elektrisk stöt.
- **Använd elverket endast för torrslipning.** Risken för elektriska stötar stiger om vatten tränger in i ett elverket.
- **Håll under arbetet elverket med båda händerna.** Handtaget måste vara monterat! Koppla först till maskinen när båda händerna är i greppläge.
- **Håll händerna på avstånd från slipbandet när det är igång. I området omkring länkrullarna finns risk för fastklämning.** På grund av maskinens funktion och flexibilitet kan dessa farliga ställe ej skyddas helt.
- **Damm från material som blyhaltiga färger, vissa träsorter, mineraler och metaller kan vara farliga för användaren och andra personer i närheten.** Inandning eller beröring av dammet kan leda till sjukdomar i andningsvägarna och/eller allergiska reaktioner.
 - Se till att arbetsplatsen är välventilerad!
 - Använd om möjligt extern dammsugning.
 - Andningsskyddsmask med filter av typ P2 rekommenderas.
- **Bearbeta ej material som frisläpper hälsovådliga ämnen (t.ex. asbest).**

- Slipa eller kapa aldrig lättmetaller som innehåller mer än 80% magnesium. Brandfara!
- Maskiner som används utomhus eller utsätts för större mängd metalldamm, ska anslutas via en jordfelsbrytare (utlösningström max 30 mA). Använd ej slitna eller spruckna slipband. Defekta slipband kan gå av, slungas ut och förorsaka skada.
- Kontrollera före användning att slipverktygen är riktigt monterade. Koppla till maskinen under 30 sekunder utan belastning!
- Avbryt genast provkörningen vid avsevärda vibrationer eller om andra skador fastställs. Kontrollera maskinen för att fastställa orsaken.
- Belasta aldrig elverktyget så starkt, att det stannar eller slipbandet glider.
- Slå alltid från maskinen och vänta tills den stannar innan du lägger den ifrån dig.
- Spänn aldrig fast elverktyget i ett skruvstäd.
- För alltid nätsladden bakåt från elverktyget.
- Spänn alltid fast arbetsstycket, såvida det inte redan sitter fast eller på grund av den egna vikten ligger säkert.
- Förvara och hantera slipverktygen enligt tillverkarens anvisningar.
- **Håll maskinen under arbete endast i de isolerade greppytorna om insatsverktyget kan träffa dolda strömledningar eller den egna nätkabeln.** Kontakt med en strömförande ledning kan även sätta metallmaskindelar under spänning och leda till elektriska stötar.
- **Använd aldrig maskinen med defekt sladd. Vidrör ej den skadade sladden och dra ut nätkontakten om sladden skadades under arbetet.** Defekt sladd höjer risken för en elektrisk stöt.
- **Använd elverktyget endast för torrslipning.** Risken för elektriska stötar stiger om vatten tränger in i ett elverktyg.
- **Håll under arbetet elverktyget med båda händerna.** Handtaget måste vara monterat! Koppla först till maskinen när båda händerna är i greppläge.
- **Håll händerna på avstånd från slipbandet när det är igång. I området omkring länkrullarna finns risk för fastklämning.** På grund av maskinens funktion och flexibilitet kan dessa farliga ställe ej skyddas helt.
- **Damm från material som blyhaltiga färger, vissa träsorter, mineraler och metaller kan vara farliga för användaren och andra personer i närheten.** Inandning eller beröring av dammet kan leda till sjukdomar i andningsvägarna och/eller allergiska reaktioner.
 - Se till att arbetsplatsen är välventilerad!
 - Använd om möjligt extern dammsugning.
 - Andningsskyddsmask med filter av typ P2 rekommenderas.
- Bearbeta ej material som frisläpper hälsovådliga ämnen (t.ex. asbest).
- Slipa eller kapa aldrig lättmetaller som innehåller mer än 80% magnesium. Brandfara!
- Maskiner som används utomhus eller utsätts för större mängd metalldamm, ska anslutas via en jordfelsbrytare (utlösningström max 30 mA). Använd ej slitna eller spruckna slipband. Defekta slipband kan gå av, slungas ut och förorsaka skada.
- Kontrollera före användning att slipverktygen är riktigt monterade. Koppla till maskinen under 30 sekunder utan belastning!
- Avbryt genast provkörningen vid avsevärda vibrationer eller om andra skador fastställs. Kontrollera maskinen för att fastställa orsaken.

Säkerhetsanvisningar för elverktyg med bandsliptillbehör



VARNING!

Läs alla säkerhetsanvisningar och övriga anvisningar. Ej beaktade säkerhetsanvisningar och övriga anvisningar kan leda till elektriska stötar, brand och/eller svåra skador. **Förvara alla säkerhetsanvisningar och övriga anvisningar för framtida bruk.**

- **Håll slipen i de isolerade handtagen, eftersom slipbandet kan träffa den egna sladden.** En skadad strömförande ledning kan även sätta metallmaskindelar under spänning och leda till elektriska stötar.

- Belasta inte elverktyget så mycket att det stannar eller slipbandet börjar slira.
- Koppla alltid från elverktyget och vänta tills det stannar innan du lägger det ifrån dig.
- Spänn aldrig fast elverktyget i ett skruvstäd.
- För alltid nätkabeln bakåt från elverktyget
- Spänn alltid fast arbetsstycket, såvida det inte redan sitter fast eller på grund av den egna vikten ligger säkert.
- Förvara och hantera slipverktygen enligt tillverkarens anvisningar.
- **Håll maskinen under arbete endast i de isolerade greppytorna om insatsverktyget kan träffa dolda strömledningar eller den egna nätkabeln.** Kontakt med en strömförande ledning kan även sätta metallmaskindelar under spänning och leda till elektriska stötar.

Vidare säkerhetsanvisningar

- Använd endast för utomhusbruk godkänd förlängningssladd.
- Använd endast självhäftande skyltar för att markera maskinen. Borra ej hål i huset.
- Märkspänningen och spänningsangivelsen på typskylten måste överensstämma med varandra.

Buller och vibration



OBS

Värden för A-uppmätt bullernivå liksom sammanlagda svängningsvärden framgår av tabellen "Tekniska data".
Buller- och svängningsvärdena har uppmätts enligt EN 60745.



VAR FÖRSIKTIG!

De angivna mätvärdena gäller för nya maskiner. I dagligt bruk ändras buller- och svängningsvärdena.



OBS

Den i denna bruksanvisning angivna svängningsnivån är uppmätt enligt en i EN 60745 / EN 62841 standardiserad mätmetod och kan användas för jämförelse av elverktyg med varandra. Den lämpar sig också för en preliminär uppskattning av svängningsbelastningen. Den angivna svängningsnivån gäller för elverktygets huvudsakliga användning. Om elverktyget används för andra ändamål med avvikande insatsverktyg eller bristande underhåll, kan svängningsnivån avvika. Detta kan avsevärt höja svängningsbelastningen över hela livslängden.

För en exakt bestämning av svängningsbelastningen bör även den tid som maskinen är frånslagen eller visserligen är igång men ej arbetar, tas med i beräkningen. Detta kan tydligt minska svängningsbelastningen över hela livslängden. Bestäm ytterligare säkerhetsåtgärder för användarens skydd mot svängningars effekt som till exempel: Underhåll av elverktyg och insatsverktyg, att händerna hålls varma och organisering av arbetsförloppen.



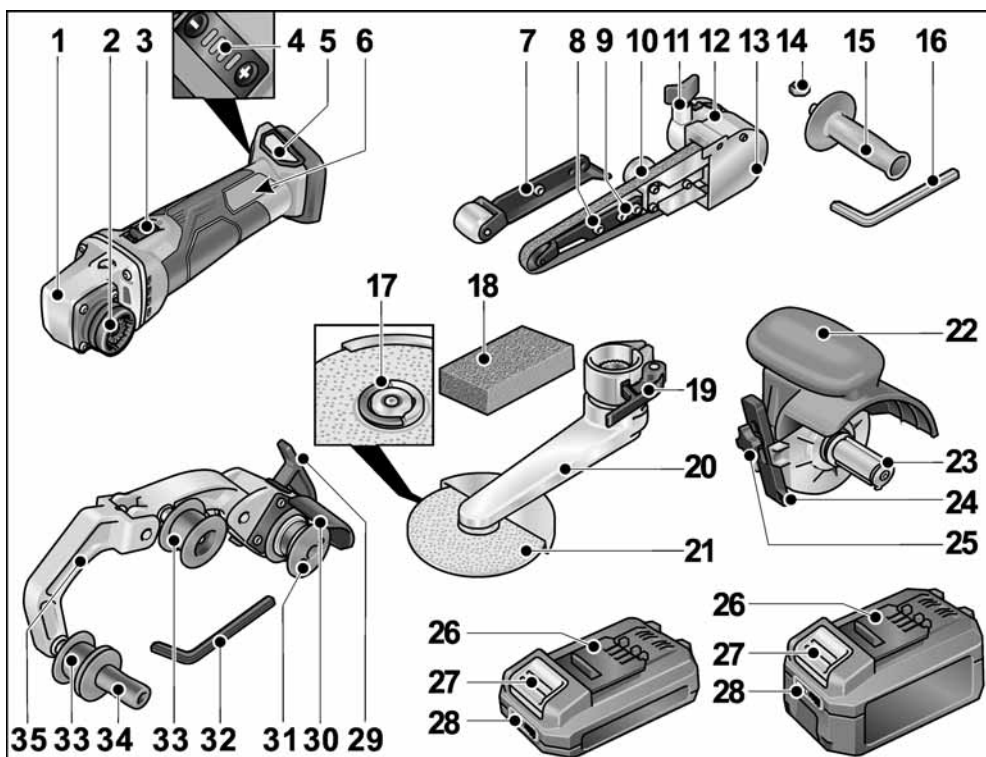
VAR FÖRSIKTIG!

Använd hörselskydd när ljudtrycket överskrider 85 dB(A).

Tekniska data

Maskintyp		Kälsvetsslip BME 18.0-EC + LK 152	Rörbandslip BME 18.0-EC + BR 50	Satinerare BME 18.0-EC + BS 50	Bandfil BME 18.0-EC + BF 140
Beställningskombination	Grundmaskin	BME 18.0-EC			
	Tillbehör	LK 152	BR 50	BS 50	BF 140
Märkspänning	V	18			
Batteri	Ah	AP 18.0/2,5 AP 18.0/5,0			
Obelastat varvtal	min ⁻¹	1 - 2125 2 - 2990 3 - 3850 4 - 4700	1 - 1700 2 - 2390 3 - 3080 4 - 3760		
Chuck	mm	M14	-	19	-
Verktygsdiameter max.	mm	152	-	125	-
Verktygsbredd max.	mm	6	-	50	-
Bandmätt (längd x bredd)	mm	-	533 x 4-30	-	533 x 4-9
Bandhastighet	m/s	-	1 - 3,5 2 - 5,0 3 - 6,4 4 - 7,8	-	1 - 3,5 2 - 5,0 3 - 6,4 4 - 7,8
Vikt enligt "EPTA-procedure 1/2003"					
Vikt utan batteri	kg	2,9	2,7	2,3	2,6
Vikt batteri AP 18.0/2,5	kg	0,42			
AP 18.0/5,0	kg	0,72			
A-viktad ljudnivå enligt EN 60745/EN 62841 (se "Buller och vibration"):					
Ljudtrycksnivå L _{pA}	dB(A)	79	75		
Ljudeffektnivå L _{WA}	dB(A)	90	86		
Osäkerhet K	db	3			
Sammanlagt vibrationsvärde enligt EN 60745/EN 62841 (se "Buller och vibration"):					
Emissionsvärde a _h vid satinerering av metallytor	m/s ²	-	-	3,5	-
Emissionsvärde a _h vid slipning av metallrör/metallytor	m/s ²	< 2,5		-	< 2,5
Osäkerhet K	m/s ²	1,5			

Översikt



Drivenhet BME 18.0-EC

- 1 Växelhus
- 2 Snabbkoppling för tillbehör
- 3 Vippkontakt
För påslagning och avstängning.
Med fast läge för kontinuerlig drift.
- 4 Varvtalsinställning
+/- funktion med 4 lägen
- 5 Batterifack
- 6 Tyskylt^{*)}

Bandfilitillbehör BF 140

- 7 Spännrulle med sliparm
- 8 Fästskruv/inställningsskruv för
inställning av bandhastighet
- 9 Fästsruvar för sliparm
- 10 Excenterskruv
- 11 Arreteringskruv för sliptillbehör

- 12 Låsspak för snabbkoppling

- 13 Kåplock
- 14 Sexkantsmutter
- 15 Handtag
- 16 Insexnyckel

Kälsvetslapp-tillbehör LK 152

- 17 FixTec-svetsmutter
- 18 Profileringssten
- 19 Svetsarm
- 20 Sliparm
- 21 Slipskiva

Satineringsstillbehör BS 50

- 22 Skyddshuv med handtag
- 23 Chuck
- 24 Parallellanslag
- 25 Arreteringskruv för parallellanslag
och tillbehör

Batterier

26 Litiumjonbatteri (2,5 Ah eller 5,0 Ah)

27 Frigöringsknapp för batteri

28 Batteriets laddningsindikering

Rörbandsliptillbehör BR 50

29 Frigöringsspak för snabbkoppling

30 Skyddslock

31 Drivrulle med mellanläggsskivor

32 Insexnyckel

33 Styrrulle med mellanläggsskivor

34 Handtag

35 Vipparm

Fjäderupphängd, för att spänna slipbandet.

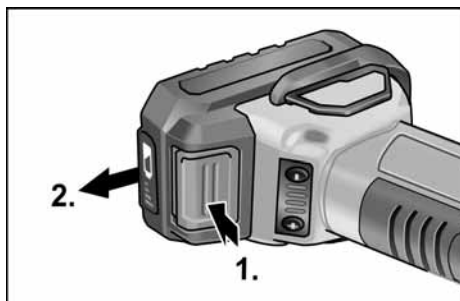
*) ej avbildad

Bruksanvisning**VARNING!***Ta ut batteriet ur elverktyget innan du utför arbeten på elverktyget.***Före i drifttagning**

Packa upp drivenheten och tillbehören och kontrollera så att leveransen är fullständig och utan transportskador.

i OBS*Batterierna är inte fullständigt laddade vid leverans. Ladda batterierna helt innan maskinen används första gången. Se bruksanvisningen till laddaren.***Sätta i/byta batteri**

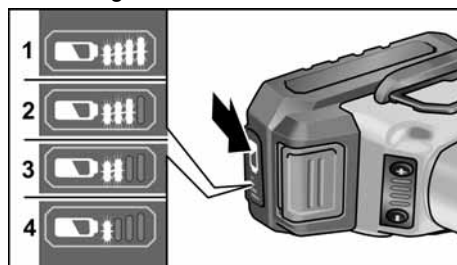
- Tryck in det laddade batteriet i elverktyget tills batteriet snäpper fast helt.



- För att ta ur batteriet, tryck på frigöringsknapparna (1.) och dra ur batteriet (2.).

**VAR FÖRSIKTIG!***Skydda batterikontakterna när elverktyget inte används. Lösa metalldelar kan kortsluta kontakterna, vilket innebär explosions- och brandfara!***Batteriets laddningsnivå**

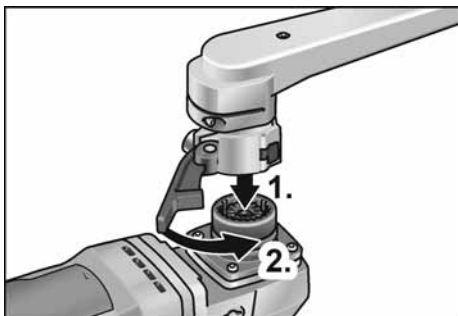
- Genom att trycka på knappen med hjälp av lysdioderna för batteriets laddningsindikering kontrollera laddningsnivån.



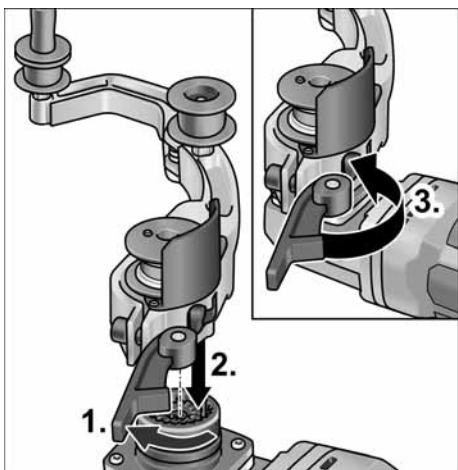
Indikeringen slocknar efter fem sekunder. Om en av lysdioderna blinkar måste batteriet laddas. Om ingen lysdiod lyser när man trycker på knappen är batteriet defekt och måste bytas ut.

Montering av tillbehör

- Lägg önskat tillbehör på en jämn arbetsyta med snabbkopplingen uppåt.



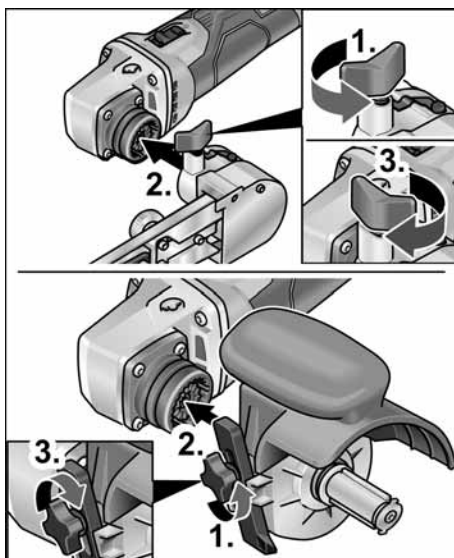
- Sätt på drivenheten i önskad position mot tillbehöret och tryck neråt tills den klickar fast (1.).
- Stäng frigöringsspaken (2.).



- Öppna frigöringsspaken på tillbehöret (1.).
- Sätt på drivenheten i önskad position mot tillbehöret och tryck neråt tills den klickar fast (2.).
- Stäng frigöringsspaken (3.).

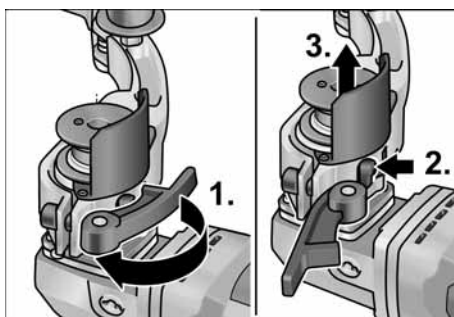
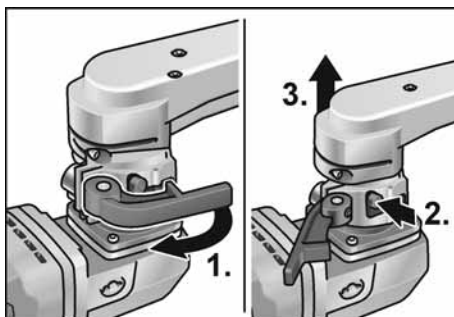
i OBS

Om tillbehöret inte snäpper fast med ett hörbart klick, vrid verktygsspindeln eller drivrullen på tillbehöret en aning så att kopplingen griper i ordentligt.

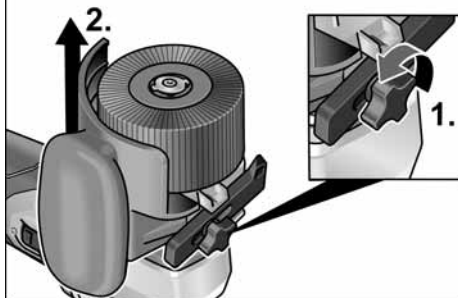
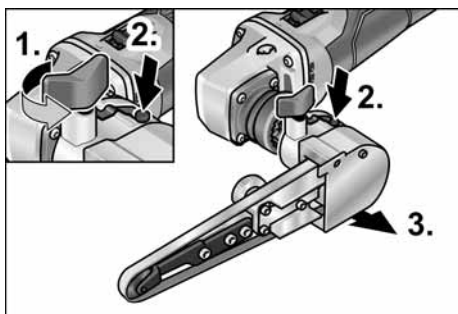


- Lossa arreteringskruven (1.).
- Sätt drivenheten på snabbkopplingen (2.).
- Dra åt fästsruven igen (3.).

Demontering av tillbehör



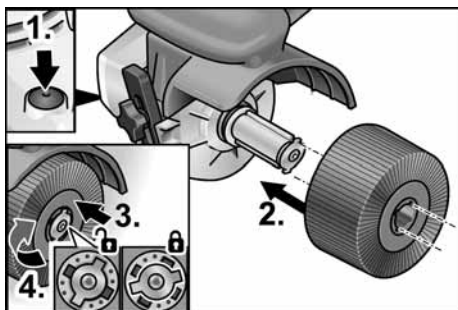
- Öppna frigöringsspaken på tillbehöret (1.).
- Tryck in och håll kvar frigöringsspaken (2.).
- Lyft drivenheten från tillbehöret (3.).



- Lossa arreteringskraven på tillbehöret (1.).
- Tryck ner upplåsningsspaken och håll den nedtryckt (2.).
- Lyft på tillbehöret (3.).

Montering av verktyg

Verktygshållaren ger verktygsfritt byte av verktyg.



- Ta ut batteriet.
- Håll spindellåsningen intryckt (1.).
- För verktyg resp verktygsbäraren på verktygshållaren (med kilspår) (2.).

- Tryck ner verktyget mot fjädertrycket (3.) och vrid medsols (4.).
- Verktygshållaren är låst.



OBS

Verktygshållaren är 50 mm bred. Beroende på verktygsbredd måste eventuellt flera verktyg monteras eller breddskillnaderna jämnas ut med distansringarna.

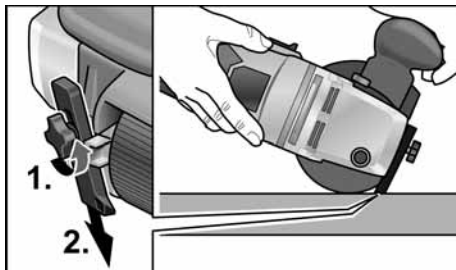
Exempel:

Polerfilt, bredd 50 mm:	1 verktyg
Lumpskiva, bredd 10 mm:	4 verktyg och distansringar

- Stick nätkontakten i uttaget.
- Starta elverktyget (utan att låta startknappen snäppa fast) och låt det gå ca 30 sekunder. Beakta eventuell obalans och vibration.
- Koppla från elverktyget.

Använd parallellanslag

Parallellanslaget garanterar exakt raket vid bearbetning av profiler.



- Lossa fästskruven på parallellanslaget (1.).
- Ställ in parallellanslaget (2.).
- Dra åt fästskruven igen.

Arbetsanvisningar för satinerings-tillbehör



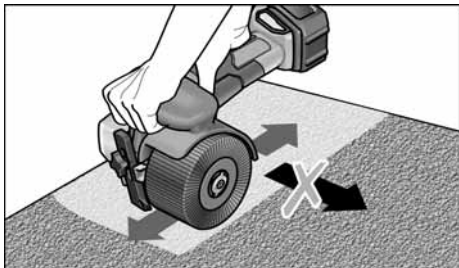
VAR FÖRSIKTIG!

Slipverktyget fortsätter att rotera något när maskinen kopplas från.

Behandling av plana ytor:

- Håll fast elverktyget med båda händerna.

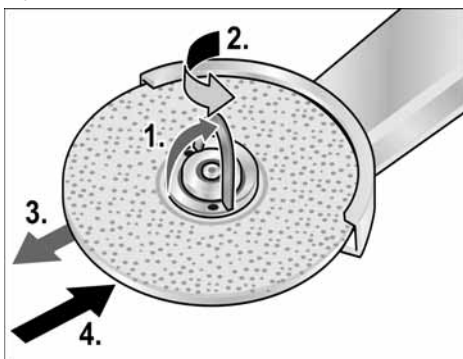
För dekorativ ytfinishning:



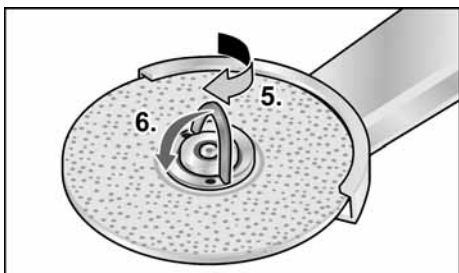
- Ställ elverkytet försiktigt på ytan som ska behandlas och för det i raka rörelser fram- och tillbaka.

Kälsvetsslip-tillbehör LK 152

Byta slipskiva

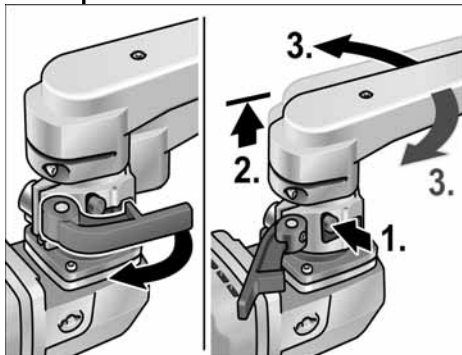


- Ta ut batteriet.
- Öppna FixTec-snabbspännmutter.
- Öppna spärren till snabbspännmuttern (1.).
- Vrid snabbspännmuttern moturs samtidigt som du håller fast slipskivan (2.).
- Ta loss slipskivan (3.).
- Sätt dit den nya slipskivan (4.).



- Dra åt snabbspännmuttern medurs (5.) och stäng spärren (6.).

Fäll sliparmen



Arbetsanvisningar för kälsvetsslip-tillbehör



VAR FÖRSIKTIG!

Elverkytet fortsätter att rotera en kort stund efter avstängning.



- Använd slipen för att slipa särskilt svåråtkomliga ställen som t.ex. mycket spetsiga invändiga vinklar på räcken.
- Sätt inte sliptallriken mot arbetsstycket förrän verktyget har kommit upp i fullt varvtal.
- För att få ett bra slipresultat, för sliptallriken jämnt över den yta som ska slipas.
- Tryck inte för hårt.
- Använd profileringsstenen för att få till exakta radier. Förprofilera slipskivan med profileringsstenen.
- Slipskivan fortsätter att rotera en kort stund efter avstängning.

Rörbandslipptillbehör BR 50



VARNING!

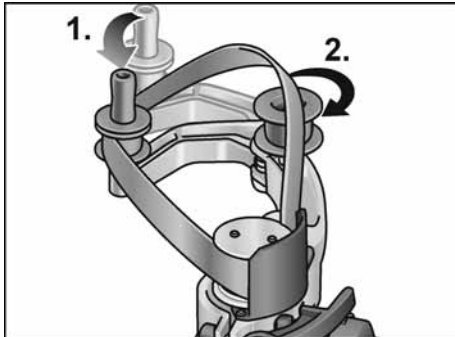
Ta ut batteriet ur elverktyget innan du utför arbeten på elverktyget.

Montering eller byte av slipband



VAR FÖRSIKTIG!

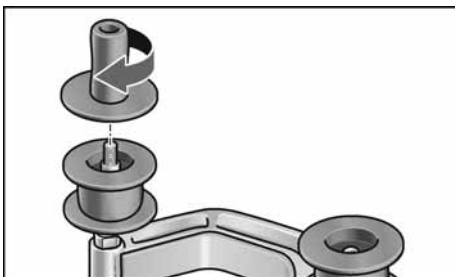
Beakta bandets rotationsriktning!
Denna måste överensstämma med pilens riktning på maskinkåpan.



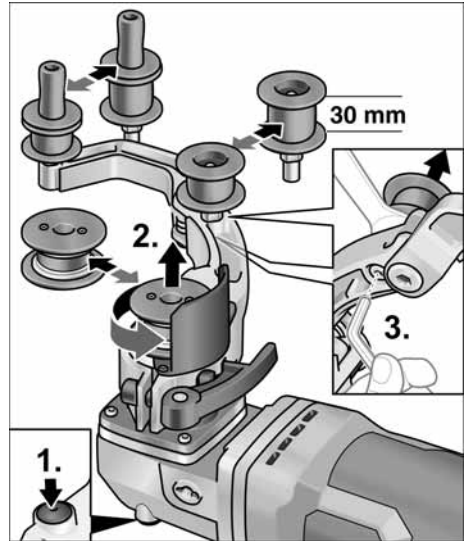
- Ta ut batteriet.
- Tryck vipparmen i riktning mot gummidrivrullen och håll den där (1.).
- Lägg slipbandet på rullarna (2.).
- Släpp vipparmen.
- Kontrollera att bandet ligger fullständigt på rullarna.

Montera handtaget

Sätt handtaget i läge på gängen.



Byta rullar



Drivrulle:

- Tryck spindellåsen och håll den intryckt (1.).
- Lossa drivrullen moturs och dra av den (2.).
- Sätt på en ny drivrulle och skruva fast den medurs.
- Lossa spindellåsningen.

Styrrulle:

- Lossa skruven med en insexnyckel och dra av styrrullen (3.).
- Sätt på en ny styrrulle och skruva fast den.

Arbetsanvisningar för rörbandslipptillbehör



OBS

Slipverktyget fortsätter att rotera något när maskinen kopplas från.

En bandslip har gentemot en slipskiva följande fördelar:

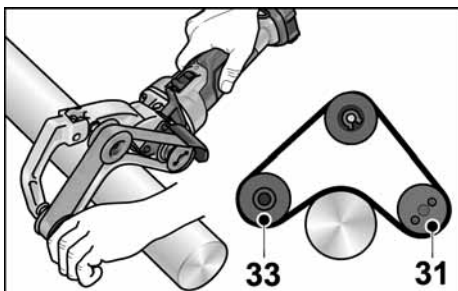
- kall slipning,
- finish utan repor,
- god materialavverkning,
- större effektivitet genom stor omslutningsvinkel (tvärsnittsberoende).

Slipning:



OBS

Kontrollera när maskinen lagts an mot arbetsstycket och innan den startas att bandet ligger helt på rullarna.



- Rör bearbetas mellan rullarna 31 och 33.
- Omslutningsvinkeln och avverkningen kan varieras med anläggningstrycket.
- Ju mindre rörvärsnitt desto större är den möjliga omslutningsvinkeln. Max 270° är möjligt.

Försegling:

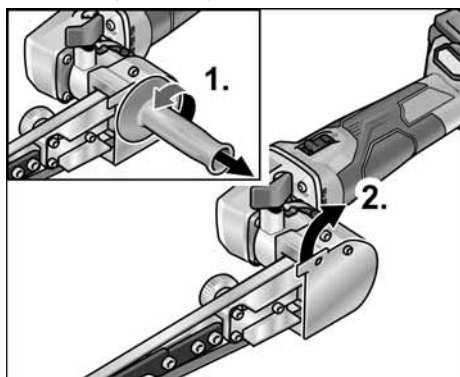
Många tillverkare rekommenderar försegling av de slutbehandlade ytorna med skyddssprej (se Flex tillbehör för rostfritt stål). Besök tillverkarens hemsida www.flex-tools.com för mer detaljerad information om produkterna.

Bandsliptillbehör BF 140

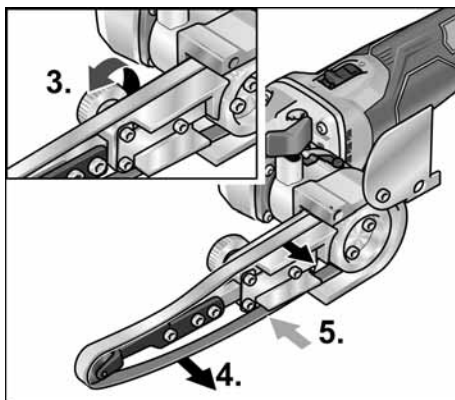
VARNING!

Ta ut batteriet ur elverktyget innan du utför arbeten på elverktyget.

Montering eller byte av slipband



- Ta ut batteriet.
- Demontera handtaget (1.).
- Sväng kåpan åt sidan (2.).



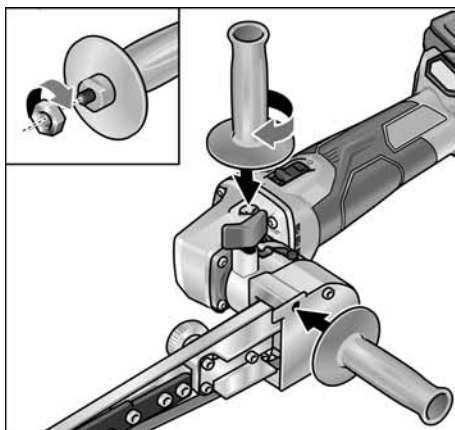
- Vrid excenterskruven för att lossa slipbandet (3.).
- Ta av slipbandet (4.) (tillval).
- Sätt ett nytt slipband centrerat på sliparmen (5.).
- Spänn slipbandet genom att vrida på excenterskruven.
- Sväng in kåpan igen.



VAR FÖRSIKTIG!

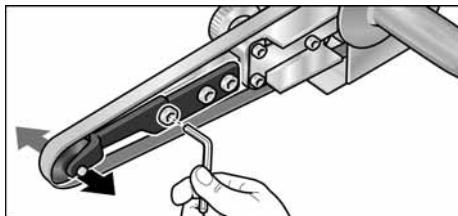
Beakta bandets rotationsriktning! Denna måste överensstämma med pilens riktning på maskinkåpan.

Montera handtaget



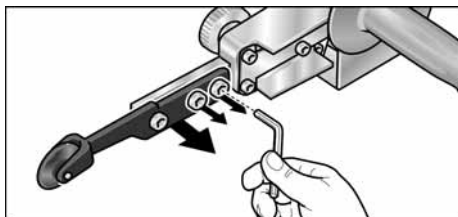
- Fäst stödhandtaget på gängen i läge 1 eller 2.

Inställning av bandrörelsen



- Ställ bandrörelsen med den främsta skruven på sliparmen. Ställ vid löpande band in så, att bandet löper mitt över tryckrullen.

Byte av sliparm



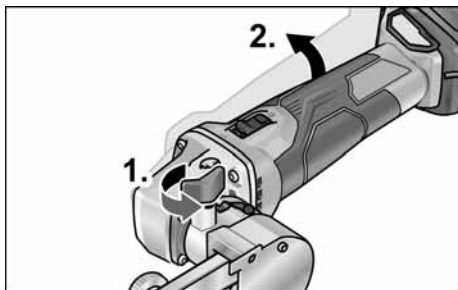
- Lossa de tre fästskruvarna för att byta sliparm.
- Ta av sliparmen.
- Montera ny sliparm med de tre skruvarna.

Arbetsanvisningar

i OBS

Elverktyget fortsätter att rotera kort tid efter frånkopplingen.

Slipning

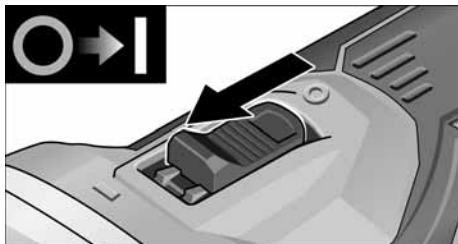


- När låsskruven (1.) lossats kan svängarmen svängas upp till 140° (2.). Därigenom kan bandfilen även användas för svåråtkomliga ställen, som t.ex. rörinsidor.

- Variera avverkningseffekten med trycket mot ytan. Tryck slipbandet jämnt, men inte för hårt mot ytan. Vid för hårt tryck mot ytan kan slipbandet glida av från rullen.

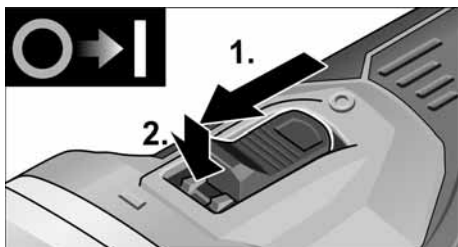
Till- och frånkoppling

Kort drift utan spärr

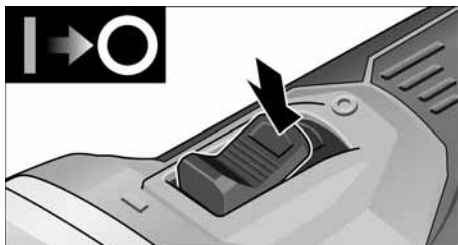


- Tillkoppling: För vippkontakten framåt och håll fast den där.
- Frånkoppling: Släpp vippkontakten.

Kontinuerlig drift med spärr



- Tillkoppling: För vippkontakten framåt (1.) och tryck på främre ändan tills den snäpper fast (2.).

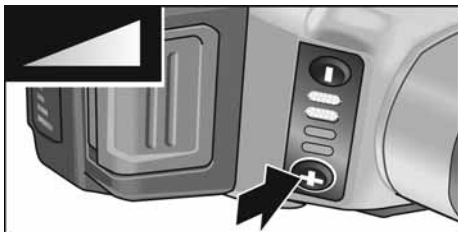


- Frånkoppling: Tryck på vippkontaktens bakre ända.

i OBS

Efter strömavbrott startar den tillkopplade maskinen inte igen.

Varvtalsinställning



- För att ställa in arbetshastigheten trycker du på knappen för varvtalsinställning. Det inställda varvtalet lagras även om du stänger av elverktøget.
- Tryck försiktigt på strömbrytaren tills elverktøget kommer upp i inställd hastighet.

VAR FÖRSIKTIG!

Risk för personskada om verktyget brister. Använd ett verktyg som motsvarar arbetsuppgiften.

OBS

- Överlastskydd: stänger av maskinen vid överbelastning.
- Temperaturövervakning: maskinen stängs av om det finns risk för överhettning.

Underhåll och skötsel

VARNING!

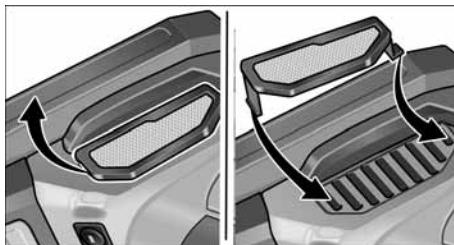
Ta ut batteriet ur elverktøget innan du utför arbeten på elverktøget.

Rengöring

VARNING!

Vid bearbetning av metall kan vid intensiv användning strömledande damm avlagras på kåpans insida, vilket kan påverka skyddsisoleringen! Inverkan på skyddsisoleringen! Anslut alltid maskinen via jordfelsbrytare (utlösningström 30 mA).

- Rengör maskin och luftöppningar regelbundet. Intervallen är beroende av det bearbetade materialet och arbetstiden.
- Blås regelbundet igenom höljets insida och motorn med torr tryckluft.
- Rengör dammfiltret regelbundet.



- Ta av dammfiltret och blås ur det med torr tryckluft.

Kolborstar

Drivenheten är utrustad med fränkopplingskolborstar. När fränkopplingskolborstarna nått slitgränsen kopplas elverktøget automatiskt från.

OBS

Använd vid byte alltid tillverkarens originaldelar. Vid användning av andra delar upphör tillverkarens garanti att gälla.

Kolflamman kan under drift iakttas genom de bakre luftöppningarna. Stäng genast av maskinen vid stark kolborstgnistbildning. Lämna in drivenheten till en av tillverkaren auktoriserad verkstad.

Drev

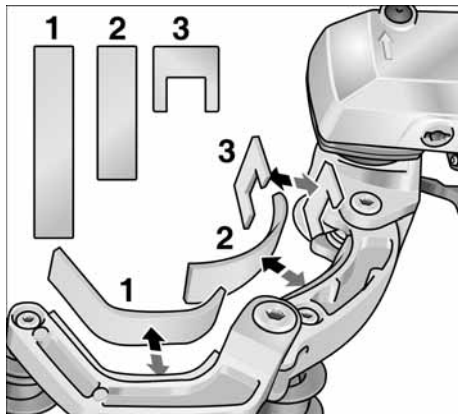
OBS

Lossa aldrig skruvarna på drevtoppen under garantitiden. I annat fall upphör tillverkarens garantiförpliktelser att gälla.

Reparation

Reparation får endast utföras av en kundtjänstverkstad som är auktoriserad av tillverkaren.

Byte av slitdelar



Under maskinens drifttid slits filtskydden vid vipparmen. Reservdelar kan beställas hos tillverkaren resp handlaren.

Reservdelar och tillbehör

För vidare tillbehör, se tillverkarens kataloger.

Explosionsritningar och reservdelslistor återfinns på vår hemsida:

www.flex-tools.com

Skrotningsanvisningar

VARNING!

Gör förbrukade elverktyg obrukbara innan de avfallshanteras:

- *Ta bort nätkabeln på nätdrivna elverktyg*
- *och ta bort batteriet på batteridrivna elverktyg.*



Endast för länder inom EU
Kasta inte elverktyg
i hushållssoporna!

Enligt det europeiska direktivet 2012/19/EU om avfall av gamla elektriska och elektroniska apparater och direktivets tillämpning i nationell rätt ska förbrukade elverktyg samlas separat och lämnas in till miljöriktig återvinning.



Återvinning i stället för avfallshantering.

Maskin, tillbehör och förpackning kan återvinnas. För att underlätta sorteringen vid återvinning är plastdelarna markerade.



VARNING!

Kasta aldrig batterier i hushållssoporna, i eld eller i vatten. Öppna inte uttjänta batterier.

Endast för länder inom EU:

Enligt direktivet 2006/66/EG måste defekta eller förbrukade uppladdningsbara batterier/engångsbatterier lämnas till återvinning.



OBS

Fråga fackhandlaren rörande avfallshanteringsmöjligheterna!

CE-Försäkring om överensstämmelse

Vi förklarar under vårt ensamma ansvar, att den under "Tekniska data" beskrivna produkten motsvarar följande standarder eller normativa dokument.

EN 60745 / EN 62841 enligt bestämmelser i direktiven 2014/30/EU, 2006/42/EG, 2011/65/EU.

Ansvarig för tekniska underlag:

FLEX-Elektrowerkzeuge GmbH, R & D
Bahnhofstrasse 15, D-71711 Steinheim/Murr

i.v. Peter Lameli Klaus Peter Weinper

Peter Lameli
Technical Head

Klaus Peter Weinper
Head of Quality
Department (QD)

2020-12-15

FLEX-Elektrowerkzeuge GmbH
Bahnhofstrasse 15, D-71711 Steinheim/Murr

Uteslutning av ansvar

Tillverkaren och hans representant ikläder sig inget ansvar för skador eller förlorad vinst genom driftsavbrott som uppstår genom produkten eller genom att produkten ej kan användas.

Tillverkaren och hans representant ikläder sig inget ansvar för skador som uppstår genom felaktig användning eller i förbindelse med andra tillverkares produkter.

Sisältö

Käytetyt symbolit	196
Symbolit koneessa	196
Turvallisuusasiaa	196
Melu ja värinä	202
Tekniset tiedot	203
Kuva koneesta	204
Käyttöohjeet	205
Huolto ja hoito	212
Kierrätysohjeita	213
CE-Vaatimustenmukaisuus	214
Vastuun poissulkeminen	214

Käytetyt symbolit



VAROITUS!

Viittaa välittömästi uhkaavaan vaaraan. Ohjeen noudattamatta jättäminen saattaa johtaa kuolemaan tai vakaviin loukkantumisiin.



VARO!

Viittaa mahdollisesti vaaralliseen tilanteeseen. Ohjeen noudattamatta jättäminen saattaa johtaa loukkaantumisiin tai esinevaurioihin.



OHJE

Viittaa koneen käyttöä koskeviin ohjeisiin ja tärkeisiin tietoihin.

Symbolit koneessa



Lue käyttöohjeet ennen koneen!



Käytä silmiensuojaimia!



Vanhan laitteen kierrätysohjeet (katso sivu 213)!

Turvallisuusasiaa



VAROITUS!

Lue seuraavat ohjeet ennen kulmahiomakoneen käyttöä ja toimi niiden mukaisesti:

- koneen käyttöohje,
- sähkötyökalujen käyttöä koskevat »Yleiset turvallisuusohjeet« oheisessa vihkosessa (dokumentti nro: 315.915),
- käyttöpaikalla voimassa olevat ohjeet ja työsuojelumääräykset.

Kulmahiomakone on valmistettu uusimman teknisen tietämyksen ja hyväksytyjen turvateknisten säännösten mukaisesti.

Tästä huolimatta sen käytöstä saattaa aiheutua hengenvaaraa koneen käyttäjälle ja muille henkilöille ja itse kone tai muu esineistö voi vaurioitua.

Kulmahiomakonetta saa käyttää vain

- määräystenmukaiseen käyttötarkoitukseen,
- sen ollessa teknisesti moitteettomassa kunnossa.

Turvallisuuteen vaikuttavat häiriöt on korjattava välittömästi.

Määräystenmukainen käyttö

Moottoriyksikkö BME 18.0-EC on tarkoitettu ainoastaan seuraavassa kuvattujen työkalulaitteiden käyttämiseen.

Pienahitsihiomatyökalulaitteella LK 152 varustettu sähkötyökalu on tarkoitettu

- ammattikäyttöön teollisuudessa ja työpajoissa
- hitsisaumojen hiontaan etenkin kaiteiden vaikeasti käsiksi päästävissä kohdissa
- käytettäväksi hiomalaikkojen ja lisälaitteiden kanssa, jotka on mainittu tässä käyttöohjeessa tai joita valmistaja suosittelee

Satinointityökalulaitteella BS 50 varustettuna tämä sähkötyökalu on tarkoitettu

- ammattikäyttöön teollisuudessa ja työpajoissa,
- pintojen viimeistelyyn, kuten satinointiin, strukturointiin, kiillotukseen, harjaukseen, siloitukseen, ruosteen tai jäysteen poistoon teräs-, jaloteräs- ja ei-rautametallipinnoilla,

– käytettäväksi valmistajan tälle koneelle tarjoamien työkalujen kanssa.

Puupintojen viimeistely ei ole sallittua.

Nauhahiomatyökalulaitteella BR 50 varustettuna tämä sähkötyökalu on tarkoitettu

- ammattikäyttöön teollisuudessa ja työpajoissa,
- teräsputkien, pyöreiden kaiteiden viimeistelyyn,
- pyöreiden tankoprofiilien sekä putkien hiontaan yleisesti,
- käytettäväksi tässä käyttöohjeessa ilmoitettujen tai valmistajan suosittelemien hiomanauhojen ja lisälaitteiden kanssa.

Nauhahiomatyökalulaitteella BF 140 varustettuna tämä sähkötyökalu on tarkoitettu

- ammattikäyttöön teollisuudessa ja työpajoissa,
- hankalissa paikoissa sijaitsevien metallipintojen hiomiseen ja kiillottamiseen,
- käytettäväksi tässä käyttöohjeessa ilmoitettujen tai valmistajan suosittelemien hiomanauhojen ja lisälaitteiden kanssa.

Pienahitsihiomatyökalulaitteella varustettua sähkötyökalua koskevat turvallisuusohjeet



VAROITUS!

Lue kaikki turvallisuus- ja muut ohjeet.

Turvallisuusohjeiden noudattamisen laiminlyönti saattaa johtaa sähköiskuun, tulipalloon ja/tai vakavaan loukkaantumiseen.

Säilytä kaikki turvallisuus- ja muut ohjeet myöhempää käyttötarvetta varten.

- Tämä sähkötyökalu on tarkoitettu käytettäväksi hiomakoneena. Huomioi kaikki turvallisuusohjeet, käyttöohjeet, piirustukset ja tiedot, jotka toimitetaan koneen mukana. Jollet noudata seuraavia ohjeita, seurauksena saattaa olla sähköisku, tulipalo ja/tai vakavia loukkaantumisia.
- Tämä sähkötyökalu ei sovellu hiekkapaperihiontaan, työskentelyyn teräsharjoilla, kiillottamiseen tai katkaisuhiontaan. Sähkötyökalun käyttö ohjeidenvastaisiin käyttötarkoituksiin voi aiheuttaa vaaratilanteita ja loukkaantumisia.
- Älä käytä mitään tarvikkeita, joita valmistaja ei ole hyväksynyt tai suositellut nimenomaan tälle sähkötyökalulle. Vaikka pystyt kiinnittämään lisätarvikkeen sähkötyökaluun, se ei takaa sen turvallista käyttöä.
- Käyttötyökalun sallitun kierrosluvun pitää olla vähintään yhtäsuuri kuin sähkötyökalussa ilmoitettu maksimikierrosliku. Tarvike, joka pyörii sallittua nopeammin, saattaa mennä hajalle ja palaset sinkoutuvat ympäristöön.
- Käyttötyökalun ulkohalkaisijan ja paksuuden tulee vastata sähkötyökalun mittatietoja. Vääränkokoisia käyttötyökaluja ei voida suojata tai hallita riittävästi.
- Hiomalaikan, hiomalautasen tai muun hiomatarvikkeen tulee sopia tarkasti sähkötyökalun hiomakaraan. Käyttötyökalut, jotka eivät tarkasti sovi sähkötyökalun hiomakaraan, pyörivät epätasaisesti, tärisevät voimakkaasti ja voivat johtaa koneen hallinnan menettämiseen.
- Älä käytä vaurioituneita käyttötyökaluja. Tarkista aina ennen koneen käyttöä, ettei käyttötyökalussa ole säröjä tai halkeamia ja ettei hiomalaikka ole kulunut. Jos sähkötyökalu tai käyttötyökalu putoaa, tarkista sen kunto. Käytä vain hyväkuntoisia ja ehjiä käyttötyökaluja. Kun olet tarkistanut ja asentanut käyttötyökalun, pysyttele poissa pyörivän käyttötyökalun tasosta ja varmista, että myös lähistöllä olevat henkilöt toimivat samoin, ja anna koneen käydä maksimikierrosluvulla noin minuutin ajan. Vaurioituneet käyttötyökalut murtuvat yleensä tässä ajassa.
- Käytä henkilökohtaisia suojavarusteita. Käytä käyttökohteesta riippuen kokokasvonaamaria, silmiensuojainta tai suojalaseja. Jos olosuhteet niin vaativat, käytä pölynaamaria, kuulonsuojaimia, suojäkäsineitä tai erikoissuojavaatetta, joka suojaa pieniltä hioma- ja materiaalihiukkasilta. Suojaa silmät lентelelviltä vierailta esineiltä tms., joita voi syntyä erilaisessa käytössä. Pölynaamarin tai hengityssuojaimen tulee suodattaa käytön aikana syntyvä

pöly. Pidempiaikainen voimakkaalle melulle altistuminen saattaa vaikuttaa heikentävästi kuuloon.

- **Varmista, että muut henkilöt pysyvät riittävän kaukana työalueelta. Jokaisen, joka tulee työalueelle, tulee käyttää henkilökohtaista suojavarustusta.** Työstettävästä pinnasta irtoavat kappaleet tai murtuneen käyttötökalun osat saattavat sinkoutua kauemmaksi ja aiheuttaa loukkaantumisia myös varsinaisen työalueen ulkopuolella.
- **Älä laske sähkötyökalua käsistäsi, ennen kuin käyttötökalu on täydellisesti pysähtynyt.** Pyörivä käyttötökalu saattaa koskettaa laskualustaa, jolloin voit menettää sähkötyökalun hallinnan.
- **Älä kanna koskaan käynnissä olevaa sähkötyökalua.** Vahingossa käyttötökalua koskettavat vaatteet voivat tarttua siihen kiinni, ja käyttötökalu saattaa porautua käyttäjän kehoon.
- **Puhdista säännöllisesti sähkötyökalun tuuletusaukot.** Moottorin puhallin imee pölyä koteloon, ja jos metallipölyä kerääntyy runsaasti, seurauksena voi olla sähköisiä vaaratilanteita.
- **Älä käytä sähkötyökalua palavien materiaalien lähellä.** Tällaiset aineet voivat syttyä palamaan kipinöiden vaikutuksesta.
- **Älä käytä käyttötökaluja, joiden käyttö vaatii nestemäisiä jäähdytysmenetelmiä.** Veden tai jonkin muun nestemäisen jäähdytysaineen käyttö voi aiheuttaa sähköiskun.

Hionnan erityisiä turvallisuusohjeita

- **Käytä ainoastaan kyseiselle sähkötyökalulle hyväksytyjä hiomatyökaluja ja vain niille tarkoitettuja suojuksia.** Hiomatyökaluja, joita ei ole tarkoitettu kyseiselle sähkötyökalulle, ei voida suojata riittävästi eikä niiden käyttö ole turvallista.
- **Hiomatyökaluja saa käyttää ainoastaan siihen käyttöön, mihin niitä suositellaan.** Esimerkiksi: Älä koskaan hio timanttihiomalaikan sivupintaa käyttäen. Timanttihiomalaikat on tarkoitettu aineenpoistoon laikan alapintaa käyttäen. Hiomatyökalu saattaa mennä rikki, jos siihen kohdistuu sivuttaisia voimia.

- **Käytä aina ehjää kiinnitysliappaa, joka kooltaan ja muodoltaan sopii valitsemaasi käyttötökaluun.** Sopiva liappa tukee käyttötökalua ja vähentää siten sen murtumisvaaraa.
- **Älä käytä kuluneita käyttötökaluja, jotka ovat kuuluneet isompiin sähkötyökaluihin.** Suurempien sähkötyökalujen käyttötökalut eivät sovellu pienempien sähkötyökalujen suuremmille kierrosluvulle, ja ne voivat murtua.

Satinointityökalulaitteella varustettuja sähkötyökaluja koskevat turvallisuusohjeet



VAROITUS!

Lue kaikki turvallisuus- ja muut ohjeet. Turvallisuusohjeiden noudattamisen laiminlyönti saattaa johtaa sähköiskuun, tulipaloon ja/tai vakavaan loukkaantumiseen. Säilytä kaikki turvallisuus- ja muut ohjeet myöhemmä käyttötarvetta varten.

Yhteiset turvallisuusohjeet koskien kiillotusta ja teräsharjojen käyttöä

- **Tämä sähkötyökalu on tarkoitettu käytettäväksi kiillotuskoneena ja teräsharjojen käyttämiseen. Huomioi kaikki turvallisuusohjeet, käyttöohjeet, piirustukset ja tiedot, jotka toimitetaan koneen mukana.** Jollei noudata seuraavia ohjeita, seurauksena saattaa olla sähköisku, tulipalo ja/tai vakavia loukkaantumisia.
- **Tämä sähkötyökalu ei sovellu hiontaan tai katkaisuhiontaan.** Sähkötyökalun käyttö ohjeidenvastaisiin käyttötarkoituksiin voi aiheuttaa vaaratilanteita ja loukkaantumisia.
- **Älä käytä mitään tarvikkeita, joita valmistaja ei ole hyväksynyt tai suositellut nimenomaan tälle sähkötyökalulle.** Vaikka pystyt kiinnittämään lisätarvikkeen sähkötyökaluun, se ei takaa sen turvallista käyttöä.
- **Käyttötökalun sallitun kierrosnopeuden tulee olla vähintään yhtä suuri kuin sähkötyökalussa ilmoitettu maksimi kierrosnopeus.** Tarvike, joka pyörii sallittua nopeammin, saattaa mennä hajalle ja palaset sinkoutuvat ympäristöön.
- **Vaihtotyökalun ulkohalkaisijan ja paksuuden tulee vastata sähkötyökalun mittatietoja.** Vääränkokoisia vaihtotyökaluja ei voida suojata tai hallita riittävästi.

- **Hiomalaikkojen ja laippojen tulee sopia tarkasti sähkötyökalusi hiomakaraan. Käytettäessä vaihtotyökaluja, jotka liitetään laippaan, tulee vaihtotyökalun reiän halkaisijan sopia laipan kiinnityshalkaisijaan.** Vaihtotyökalut, joita ei kiinnitetä oikein sähkötyökaluun, pyöriivät epätasaisesti, tärisivät voimakkaasti ja saattavat johtaa hallinnan menettämiseen.
- **Älä käytä voittuneita vaihtotyökaluja.** Tarkista ennen jokaista käyttöä, ettei vaihtotyökalussa, kuten hiomalaikoissa ole pirstoutumia tai halkemia, hiomalautasessa halkeamia tai voimakasta kulumista, teräsharjassa irtonaisia tai katkenneita lankoja. Jos sähkötyökalu tai vaihtotyökalu putoaa, tarkista sen kunto. Käytä vain hyväkuntoisia ja ehjiä vaihtotyökaluja. Kun olet tarkistanut ja asentanut vaihtotyökalun, pysytele poissa pyörivän vaihtotyökalun tasosta ja varmista, että myös lähistöllä olevat henkilöt toimivat samoin, ja anna koneen käydä maksimi nopeudella noin minuutin ajan. Voittuneet vaihtotyökalut menevät yleensä rikki tässä ajassa.
- **Käytä henkilökohtaisia suojavarusteita.** Käytä käyttökohteesta riippuen kokkasvonaamaria, silmiensuojainta tai suoja-laseja. Jos olosuhteet niin vaativat, käytä pölynaamaria, kuulonsuojaimia, suoja-käsineitä tai erikoissuojavaatetta, joka suojaaa pieniltä hioma- ja materiaalihiukkasilta. Suojaa silmät lenteleviltä vierailta esineiltä tms., joita voi syntyä erilaisessa käytössä. Pölynaamarin tai hengityssuojaimen tulee suodattaa käytön aikana syntyvä pöly. Pidempiaikainen voimakkaalle melulle altistuminen saattaa vaikuttaa heikentävästi kuuloon.
- **Varmista, että muut henkilöt pysyvät riittävän kaukana työalueelta.** Jokaisen, joka tulee työalueelle, tulee käyttää henkilökohtaista suojavarustusta. Työstettävästä pinnasta irtoavat kappaleet tai murtuneen vaihtotyökalun osat saattavat sinkoutua kauemmaksi ja aiheuttaa loukkaantumisia myös varsinaisen työalueen ulkopuolella.
- **Pidä sähkötyökalusta kiinni sen eristetyistä kahvapinnoista, koska hiomaväline saattaa osua työkalun omaan virtajohtoon.** Jännitteisen johdon vaurioittaminen voi tehdä myös koneen metalliosat jännitteisiksi ja johtaa sähköiskuun.
- **Pidä verkkojohto poissa pyörivistä vaihtotyökaluista.** Jos menetät koneen hallinnan, verkkojohto voi katketa tai tarttua kiinni ja kätesi tai käsivartesi saattaa osua pyörivään vaihtotyökaluun.
- **Älä laske sähkötyökalua käsistesi, ennen kuin se on täydellisesti pysähtynyt.** Pyörivä vaihtotyökalu saattaa koskettaa laskualustaa, jolloin voit menettää sähkötyökalun hallinnan.
- **Älä kanna koskaan käynnissä olevaa sähkötyökalua.** Koskettaessaan vahingossa vaihtotyökalua vaatteet voivat tarttua siihen kiinni ja vaihtotyökalu saattaa porautua käyttäjän kehoon.
- **Puhdista säännöllisesti sähkötyökalun tuuletusaukot.** Moottorin puhallin imee pölyä koteloon, ja jos metallipölyä kerääntyy runsaasti, seurauksena voi olla sähköisiä vaaratilanteita.
- **Älä käytä sähkötyökalua palavien materiaalien lähellä.** Tällaiset aineet voivat syttyä palamaan kipinöiden vaikutuksesta.
- **Älä käytä vaihtotyökaluja, joiden käyttö vaatii nestemäisiä jäähdytysmenetelmiä.** Veden tai jonkin muun nestemäisen jäähdytysaineen käyttö voi aiheuttaa sähköiskun.

Takapotku ja siihen liittyvät turvallisuusohjeet

Takapotku on koneen äkillinen reaktio, jonka aiheuttaa vaihtotyökalun, kuten hiomalaikan, hiomalautasen, teräsharjan tms. kiinnitakertuminen tai -juuttuminen. Takertuessaan kiinni tai jumittuessaan pyörivä sähkötyökalu pysähtyy äkillisesti. Tällöin hallitsematon sähkötyökalu sinkoutuu kiinnitarttumiskohdasta vaihtotyökalun pyörimissuunnan vastaiseen suuntaan. Jos esim. hiomalaikka tarttuu kiinni tai jumittuu työkappaleeseen, niin hiomalaikan reuna, joka painautuu työkappaleeseen, voi juuttua kiinni, jolloin hiomalaikka irtoaa tai aiheuttaa takapotkun. Hiomalaikka liikkuu silloin koneen käyttäjää kohti tai pois päin käyttäjästä riippuen laikan pyörimissuunnasta kiinnijuuttumiskohdassa.

Tällöin hiomalaikat saattavat myös murtua. Takapotkun aiheuttaa sähkötyökalun väärinkäyttö tai käyttö väärään käyttötarkoitukseen. Takapotku voidaan estää sopivin varotoimenpitein, kuten seuraavissa ohjeissa neuvotaan.

- **Pidä sähkötyökalusta kiinni tukevalla otteella ja pidä kehosi ja käsivartesi sellaisessa asennossa, että pystyt hallitsemaan takapotkun voimat. Mikäli mahdollista, käytä aina lisäkahvaa, jotta voit hallita mahdollisimman hyvin takapotkun voiman tai reaktiomomentin.** Koneen käyttäjä pystyy hallitsemaan takapotkun ja reaktiovoimat noudattamalla sopivia varotoimenpiteitä.
- **Älä vie koskaan kättä pyörivän vaihtotyökalun lähelle.** Vaihtotyökalu voi luiskahtaa käden päälle takapotkun sattuessa.
- **Varo asettumasta alueelle, jonne sähkötyökalu liikkuu takapotkun sattuessa.** Takapotku pakottaa sähkötyökalun vastakkaiseen suuntaan kuin hiomalaikan liike jumittumiskohdassa.
- **Työskentele erittäin varovasti kulmien, terävien reunojen tms. alueella.** Estä vaihtotyökalun ponnahtaminen takaisin työstettävästä kohteesta ja kiinnijuuttuminen. Pyörivällä vaihtotyökalulla on taipumus juuttua kiinni kulmissa, terävissä reunoissa tai saadessaan kimmokkeen. Tämä aiheuttaa takapotkun tai kone riistäytyy hallinnasta.
- **Älä käytä ketju- tai hammastettua sahanterää.** Tällaiset vaihtotyökalut aiheuttavat usein takapotkun tai sähkötyökalun hallinnan menettämisen.

Erityiset hiekkapaperihiontaa koskevat turvallisuusohjeet

- **Älä käytä liian suuria hiomakiekkkoja, vaan noudata valmistajan antamia hiomakiekkkojen kokotietoja.** Hiomakiekkot, jotka ulottuvat hiomalautasen ulkopuolelle, saattavat aiheuttaa loukkaantumisia sekä johtaa hiomakiekkon kiinnijuuttumiseen, repeytymiseen tai takapotkuun.

Erityiset kiillottamista koskevat turvallisuusohjeet

- **Varmista, ettei kiillotushupussa ei olla irtonaisia osia, erityisesti kiinnitysnau-**

hoja. Piilota tai lyhennä kiinnitysnauhat. Irtonaiset, pyörivät kiinnitysnauhat voivat tarttua sormiin tai työkappaleeseen.

Erityiset teräsharjoilla työskentelyä koskevat turvallisuusohjeet

- **Huomioi, että teräsharjasta irtoaa langan kappaleita myös normaalikäytössä.** Vältä liian voimakasta painamista, jotta teräslangat eivät ylikuormitu. Ympäriinsä sinkoutuvat langan kappaleet voivat tunkeutua helposti ohuen vaatteen ja/tai ihon läpi.
- **Jos suositellaan suojuksen käyttöä, varmista että suojus ja teräsharja eivät kosketa toisiaan.** Lautas- ja kuppiharjojen halkaisija saattaa suurentua liika painamisen ja keskipakovoimien vaikutuksesta.

Hiomarullatyökalulaitteella varustettuja sähkötyökaluja koskevat turvallisuusohjeet



VAROITUS!

Lue kaikki turvallisuus- ja muut ohjeet.

Turvallisuusohjeiden noudattamisen laiminlyönti saattaa johtaa sähköiskuun, tulipalloon ja/tai vakavaan loukkaantumiseen.

Säilytä kaikki turvallisuus- ja muut ohjeet myöhempää käyttötarvetta varten.

- **Käytä sähkötyökalua vain kuivahiontaan.** Jos sähkölaitteeseen pääsee vettä, sähköiskun riski kasvaa.
- **Pidä kiinni koneen eristetyistä kahvaosista, koska hiomanauha saattaa osua liitäntäjohtoon.** Jännitteisen johdon vaurioitussa myös koneen metalliosat voivat tulla jännitteisiksi ja aiheuttaa sähköiskun.
- **Älä käytä sähkötyökalua, jos sen liitäntäkaapeli on vioittunut.** Älä koske viialliseen kaapeliin, vaan irrota verkopistotulppa pistorasiasta, jos kaapeli vioittuu käytön aikana. Viialliset kaapelit lisäävät sähköiskun riskiä.
- **Käytä sähkötyökalua vain kuivahiontaan.** Jos sähkölaitteeseen pääsee vettä, sähköiskun riski kasvaa.
- **Ohjaa sähkötyökalua käytön aikana molemmin käsin.** Käsikahvan tulee olla kiinnitettynä! Käynnistä kone vasta sitten, kun pidät molemmilla käsillä siitä kunnolla kiinni.

- **Pidä kädet poissa pyörivästä hiomanauhasta. Varo, sormet voivat jäädä puristuksiin ja loukkaantua ohjausrullien alueella.** Koneen toimintaperiaatteen ja joustavuuden vuoksi näitä vaarakohtia ei voida suojata täydellisesti.
- **Materiaaleista, kuten lyijyä sisältävistä pinnoitteista, joistakin puulaaduista, mineraaleista ja metallista, lähtevä pöly voi olla vaarallista koneen käyttäjälle ja lähellä oleville henkilöille.** Pölyjen hengittäminen tai niiden kanssa kosketuksiin joutuminen saattaa aiheuttaa hengitystiesairauksia ja/tai allergisia reaktioita.
 - Huolehdi hyvästä ilmanvaihdosta työpaikalla!
 - Mikäli mahdollista, käytä erillistä pölynpoistojärjestelmää.
 - P2-suodatinluokan hengityssuojaimen käyttö on suositeltavaa.
- Älä työstä materiaaleja, joista vapautuu terveydelle vaarallisia aineita (esim. asbestia).
- Älä hio tai katkaise kevytmetalleja, joiden magnesiumipitoisuus on yli 80%. Tulipalon vaara!
- Liitä koneet, joita käytetään ulkona tai jotka altistuvat työssä metallipölylle, verkkovirtaan vikavirta-suojajytkimen kautta (laukaisuvirta enintään 30 mA). Älä käytä kuluneita, repeytyneitä tai pahasti tukkeutuneita hiomanauhoja. Vioittunut hiomanauha voi katketa, sinkoutua irti koneesta ja aiheuttaa loukkaantumisia.
- Tarkista ennen käyttöä, että hiomalaikat ovat kunnolla paikoillaan ja oikein kiinnitetty. Käynnistä kone sitä kuormittamatta 30 sekunniksi!
- Keskeytä koekäyttö heti, jos esiintyy voimakasta värinää tai jos havaitset muita vikoja. Tarkista kone ja katso, mistä häiriö johtuu.
- Varo kuormittamasta sähkötyökalua niin voimakkaasti, että se pysähtyy tai että hiomanauha alkaa luistaa.
- Kytke sähkötyökalu pois päältä ja odota, että se on pysähtynyt, ennen kuin lasket sen käsistäsi.
- Älä kiinnitä sähkötyökalua ruuvipenkkiin.
- Huolehdi, että verkkojohto on aina sähkötyökalusta taaksepäin.

- Kiinnitä työkappale, jolle sitä ole kiinnitetty tai se ei pysy kunnolla paikallaan oman painonsa avulla.
- Säilytä ja käsittele hiomalaikkoja valmistajan ohjeiden mukaisesti.
- **Pidä kiinni koneesta vain eristetyistä kahvaosista, kun työskentelet paikoissa, joissa käyttötyökalu voi osua piilossa olevaan sähköjohtoon tai koneen omaan verkkojohtoon.** Kosketus jännitteeseen johtoon voi tehdä myös koneen metalliosat jännitteisiksi ja johtaa sähköiskuun.

Nauhahiomatyökalulaitteella varustettua sähkötyökalua koskevat turvallisuusohjeet



VAROITUS!

Lue kaikki turvallisuus- ja muut ohjeet. Turvallisuusohjeiden noudattamisen laiminlyönti saattaa johtaa sähköiskuun, tulipaloon ja/tai vakavaan loukkaantumiseen. **Säilytä kaikki turvallisuus- ja muut ohjeet myöhemmää käyttötarvetta varten.**

- **Pidä kiinni koneen eristetyistä kahvaosista, koska hiomanauha saattaa osua liitäntäjohtoon.** Jännitteisen johdon vaurioituessa myös koneen metalliosat voivat tulla jännitteisiksi ja aiheuttaa sähköiskun.
- **Älä käytä sähkötyökalua, jos sen liitäntäkaapeli on vioittunut. Älä koske vialliseen kaapeliin, vaan irrota verkkopistotulppa pistorasiasta, jos kaapeli vioittuu käytön aikana.** Vialliset kaapelit lisäävät sähköiskun riskiä.
- **Käytä sähkötyökalua vain kuivahiontaan.** Jos sähkölaitteeseen pääsee vettä, sähköiskun riski kasvaa.
- **Ohjaa sähkötyökalua käytön aikana molemmin käsin.** Käsikahvan tulee olla kiinnitetynä! Käynnistä kone vasta sitten, kun pidät molemmilla käsillä siitä kunnolla kiinni.
- **Pidä kädet poissa pyörivästä hiomanauhasta. Varo, sormet voivat jäädä puristuksiin ja loukkaantua ohjausrullien alueella.** Koneen toimintaperiaatteen ja joustavuuden vuoksi näitä vaarakohtia ei voida suojata täydellisesti.
- **Materiaaleista, kuten lyijyä sisältävistä pinnoitteista, joistakin puulaaduista, mineraaleista ja metallista, lähtevä pöly voi olla vaarallista koneen käyttäjälle ja lähellä oleville henkilöille.** Pölyjen hengittäminen

tai niiden kanssa kosketuksiin joutuminen saattaa aiheuttaa hengitystiesairauksia ja/ tai allergisia reaktioita.

- Huolehdi hyvästä ilmanvaihdesta työpaikalla!
- Mikäli mahdollista, käytä erillistä pölynpoistojärjestelmää.
- P2-suodatinluokan hengityssuojaimen käyttö on suositeltavaa.
- Älä työstä materiaaleja, joista vapautuu terveydelle vaarallisia aineita (esim. asbestia).
- Älä hio tai katkaise kevytmetalleja, joiden magnesiumipitoisuus on yli 80%. Tulipalon vaara!
- Liitä koneet, joita käytetään ulkona tai jotka altistuvat työssä metallipölylle, verkkovirtaan vikavirta-suojakytkimen kautta (laukaisuvirta enintään 30 mA). Älä käytä kuluneita, repeytyneitä tai pahasti tukkeutuneita hiomanauhoja. Vioittunut hiomanauha voi katketa, sinkoutua irti koneesta ja aiheuttaa loukkaantumisia.
- Tarkista ennen käyttöä, että hiomalaikat ovat kunnolla paikoillaan ja oikein kiinnitetty. Käynnistä kone sitä kuormittamatta 30 sekunniksi!
- Keskeytä koekäyttö heti, jos esiintyy voimakasta värinää tai jos havaitset muita vikoja. Tarkista kone ja katso, mistä häiriö johtuu.
- Älä kuormita sähkötyökalua niin voimakkaasti, että se pysähtyy tai että hiomanauha alkaa luistaa.
- Kytkie sähkötyökalu pois päältä ja odota, että se on pysähtynyt, ennen kuin lasket sen käsistäs.
- Älä kiinnitä sähkötyökalua ruuvipenkkiin.
- Huolehdi, että verkkojohto on aina sähkötyökalusta taaksepäin.
- Kiinnitä työkalu, jolle sitä ole kiinnitetty tai se ei pysy kunnolla paikallaan oman painonsa avulla.
- Säilytä ja käsittele hiomalaikkoja valmistajan ohjeiden mukaisesti.
- **Pidä kiinni koneesta vain eristetyistä kahvaosista, kun työskentelet paikoissa, joissa käyttötyökalu voi osua pillossa olevaan sähköjohtoon tai koneen omaan verkkojohtoon.** Kosketus jännitteeseen johtoon voi tehdä myös koneen metalliosat jännitteisiksi ja johtaa sähköiskuun.

Muita turvallisuusohjeita

- Käytä vain ulkokäyttöön hyväksyttyä jatkojohtoa.
- Käytä nauhaohimokoneen merkitsemiseen vain tarroja. Älä poraa reikiä koneen runkoon.
- Nimellisjännitteen ja jännitetietojen pitää vastata tyyppikilven tietoja.

Melu ja värinä



OHJE

Katso A-painotettu melutaso ja värinän kokonaisarvot taulukosta »Tekniset tiedot«. Melu- ja värinäarvot mitattiin standardin EN 60745 mukaan.



VARO!

Ilmoitetut mitta-arvot koskevat uusia laitteita. Päivittäisessä käytössä melu- ja värinäarvot muuttuvat.



OHJE

Näissä ohjeissa ilmoitettu värinäataso on mitattu standardissa EN 60745 / EN 62841 normitetun mittausmenetelmän mukaan ja sitä voidaan käyttää sähkötyökalujen keskinäiseen vertailuun. Se soveltuu myös värinäallisuuden alustavaan arviointiin. Ilmoitettu värinäataso tarkoittaa altistumisen tasoa sähkötyökalun pääasiallisessa käyttötarkoituksessa. Mutta jos sähkötyökalua käytetään muihin käyttötarkoituksiin, normaalista poikkeavilla käyttötyökaluilla tai sitä ei ole huollettu riittävästi, värinäataso saattaa poiketa ilmoituksesta. Tällöin koko työaika koskeva värinäallistus voi olla selvästi suurempi. Värinäallistuksen tarkassa arvioinnissa tulee huomioida myös ne ajat, jolloin laite on kytketty pois päältä tai se on käynnissä, mutta ei todellisessa käytössä. Tällöin koko työaika koskeva värinäallistus voi olla selvästi alhaisempi. Määrittäkää lisätoimenpiteet koneen käyttäjän suojaamiseksi värinän vaikutukselta, kuten esimerkiksi: sähkötyökalun ja käyttötyökalujen huolto, käsien suojaaminen kylmältä, työnkulun suunnittelu.



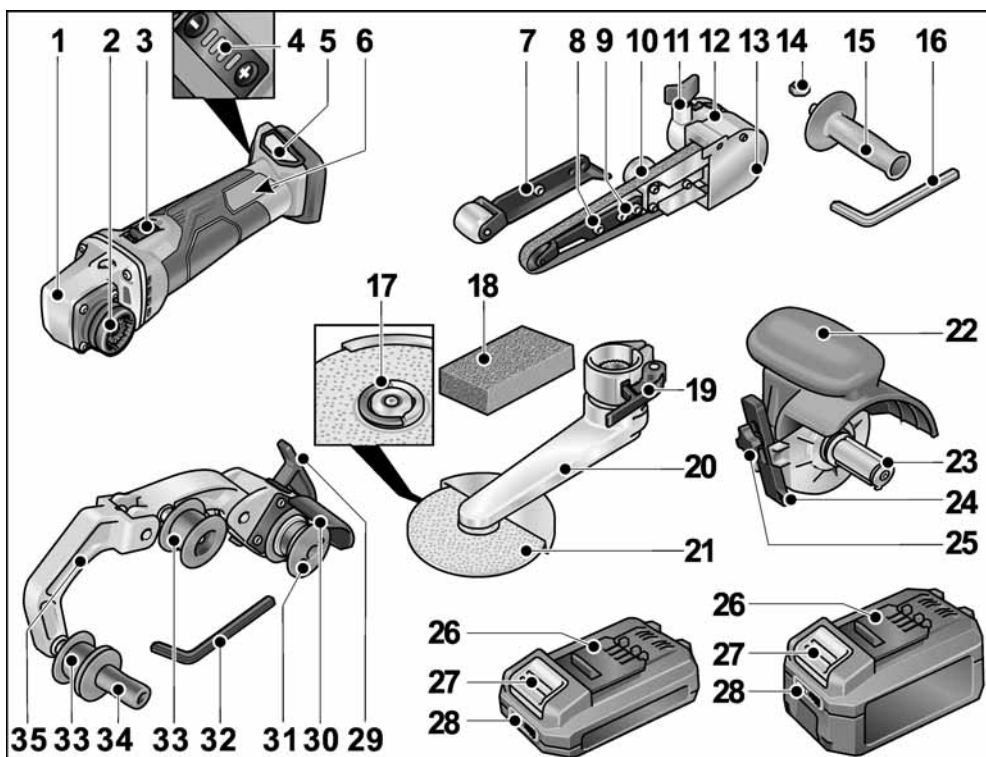
VARO!

Melutason ylittäessä 85 dB(A) käytä kuulonsuojaimia.

Tekniset tiedot

Konetyyppi		Pienahitsihiomakone BME 18.0-EC + LK 152	Hiomarullahiomakone BME 18.0-EC + BR 50	Satinointityökalu BME 18.0-EC + BS 50	Nauhahiomakone BME 18.0-EC + BF 140
Tilausyhdistelmä	Peruskone	BME 18.0-EC			
	Työkalulaite	LK 152	BR 50	BS 50	BF 140
Nimellisjännite	V	18			
Akku	Ah	AP 18.0/2,5 AP 18.0/5,0			
Kierrosluku ilman kuormitusta	min ⁻¹	1 – 2125 2 – 2990 3 – 3850 4 – 4700	1 - 1700 2 - 2390 3 - 3080 4 - 3760		
Työkaluistukka	mm	M14	-	19	-
Työkalun max. Ø	mm	152	-	125	-
Työkalun max. leveys	mm	6	-	50	-
Nauhan mitat (pituus x leveys)	mm	-	533 x 4-30	-	533 x 4-9
Nauhanopeus	m/s	-	1 - 3,5 2 - 5,0 3 - 6,4 4 - 7,8	-	1 - 3,5 2 - 5,0 3 - 6,4 4 - 7,8
Paino EPTA-menetelmän 1/2003 mukaan					
Paino ilman akkua	kg	2,9	2,7	2,3	2,6
Akun paino					
AP 18.0/2,5	kg	0,42			
AP 18.0/5,0	kg	0,72			
A-painotettu melutaso standardin EN 60745 / EN 62841 mukaan (ks. "Melu ja värinä"):					
Äänenpainetaso L _{pA}	dB(A)	79	75	75	75
Äänitehotaso L _{WA}	dB(A)	90	86	86	86
Epävarmuus K	db	3			
Tärinän kokonaisarvo standardin EN 60745 / EN 62841 mukaan (ks. "Melu ja värinä"):					
Tärinäarvo a _h satinoitaessa metallipintoja	m/s ²	-	-	3,5	-
Tärinäarvo a _h hiottaessa metalliputkia/-pintoja	m/s ²	< 2,5		-	< 2,5
Epävarmuus K	m/s ²	1,5			

Kuva koneesta



Moottoriyksikkö BME 18.0-EC

- 1 Vaihteistopää
- 2 Työkalulaitteiden pikakiinnitys
- 3 Käynnistyskytkin
Koneen käynnistämiseen ja pysäyttämiseen.
Lukitusasento pitempää työjaksoa varten.
- 4 Kierrosluvun säätö
+/- toiminto, 4 pykälää
- 5 Akkukuilu
- 6 Tyypikilpi *)

Nauhahiomatyökalulaite BF 140

- 7 Painorulla ja hiomavarsi
- 8 Kiinnitysruuvi/säätöruuvi hiomanauhan kulun säätöön
- 9 Hiomavarren kiinnitysruuvit
- 10 Epäkeskoruuvi

- 11 Hiomatyökalulaitteen kiinnitysruuvi
- 12 Pikakiinnityksen lukituksen avausvipu
- 13 Kotelonkansi
- 14 Kuusiokantamutteri
- 15 Käsikahva
- 16 Kuusiokoloavain

Pienahiomatyökalulaite LK 152

- 17 FixTec-pikakiinnitysmutteri
- 18 Muotoilukivi
- 19 Kiinnitysvipu
- 20 Hiomavarsi
- 21 Hiomalaikka

Satinointityökalulaite BS 50

- 22 Suojus ja käsikahva
- 23 Työkaluistukka
- 24 Reunaohjain
- 25 Reunaohjaimen ja työkalulaitteen kiinnitysruuvi

Akut

26 Litiumioniakku (2,5 Ah tai 5,0 Ah)

27 Akun lukituksen vapautuspainike

28 Akun tilinäyttö

Hiomarullatyökalulaite BR 50

29 Pikakiinnityksen kiristysvipu

30 Suojus

31 Vetorulla ja välilevyt

32 Kuusiokoloavain

33 Ohjausrulla ja välilevyt

34 Käsikahva

35 Varsi

Jousitettu, hiomanauhan kiristämiseen.

*) ei kuvassa

Käyttöohjeet**VAROITUS!***Irrota akku aina ennen sähkötyökaluun kohdistuvien töiden suorittamista.***Ennen käyttöönottoa**

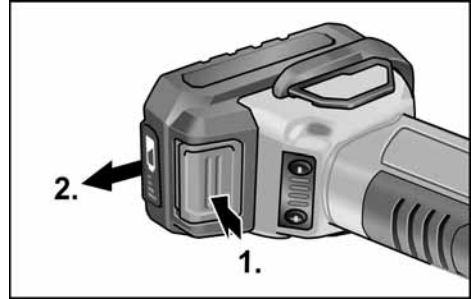
Ota moottoriyksikkö ja työkalulaitteet pois pakkauksesta ja tarkasta, ettei toimituksesta puutu mitään ja ettei kuljetusvaurioita ole syntynyt.

OHJE

Akut eivät ole toimitushetkellä täyteen ladattuja. Lataa akku täyteen ennen ensimmäistä käyttökertaa. Sitä varten ks. latauslaitteen käyttöohje.

Akun kiinnitys/vaihto

- Työnnä ladattu akku sähkötyökaluun kunnolla lukitukseen saakka.



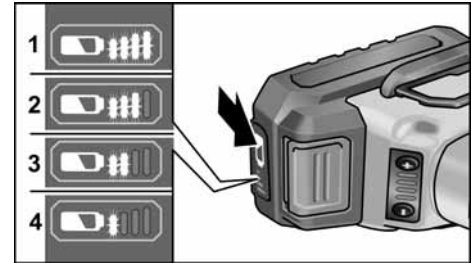
- Irrota akku painamalla lukituksen vapautuspainikkeita (1.) ja vetämällä (2.).

VARO!

Kun akku ei ole käytössä, suojaa sen navat. Irralliset metallikappaleet voivat oikosulkea navat, jolloin syntyy räjähdys- ja tulipalovaara!

Akun varaustila

- Painiketta painamalla voi tarkastaa akun varaustilan sitä ilmaisevista LED-merkkivaloista.

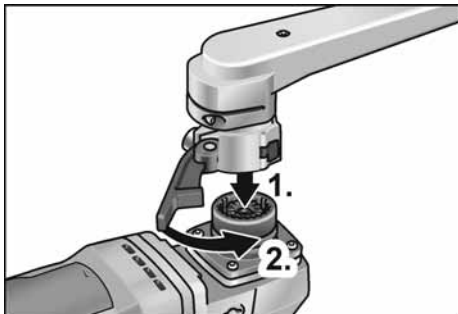


Näyttö sammuu 5 sekunnin kuluttua.

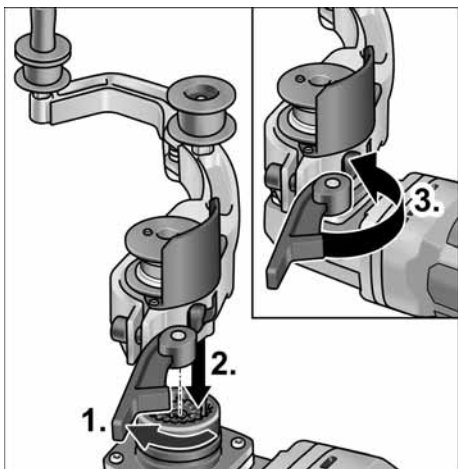
Jos yksi LED-merkkivalo vilkkuu, akku täytyy ladata. Jos painikkeen painamisen jälkeen yksikään LED-merkkivalo ei pala, akku on rikki ja se täytyy vaihtaa.

Työkalulaitteiden kiinnitys

- Aseta työkalulaite tasaiselle työtasolle siten, että pikakiinnitys osoittaa ylöspäin.



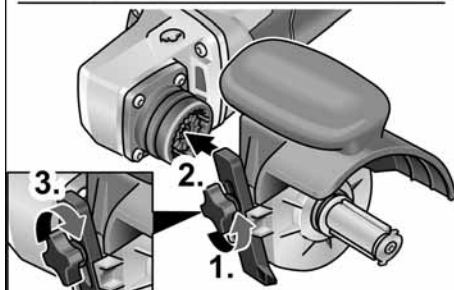
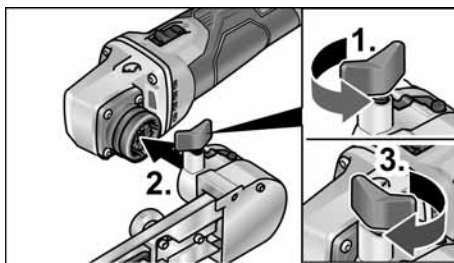
- Aseta moottoriyksikkö haluamaasi asentoon työkalulaitteeseen nähden ja paina alaspäin, kunnes kuulet lukittumisen (1.).
- Käännä kiinnitysvipu (2.) kiinni.



- Käännä työkalulaitteen kiinnitysvipu auki (1.).
- Aseta moottoriyksikkö haluamaasi asentoon työkalulaitteeseen nähden ja paina alaspäin, kunnes kuulet lukittumisen (2.).
- Käännä kiinnitysvipu (3.) kiinni.

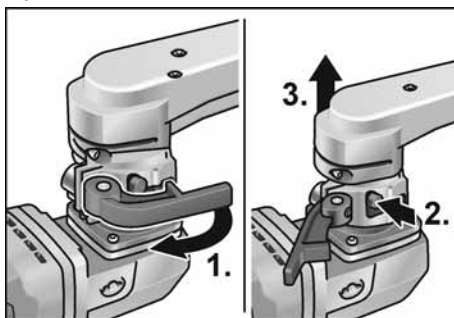
i OHJE

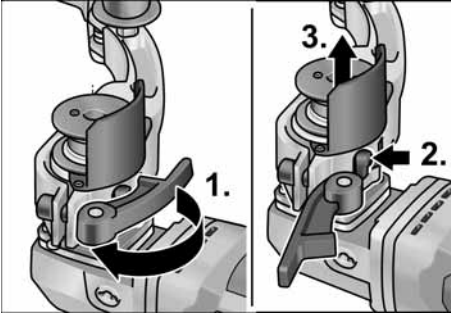
Jos työkalulaite ei kuultavasti lukitu paikalleen, kierrä työkaluistukkaa tai työkalulaitteen käyttötullaa hieman, jotta kytkin pystyy tarttumaan.



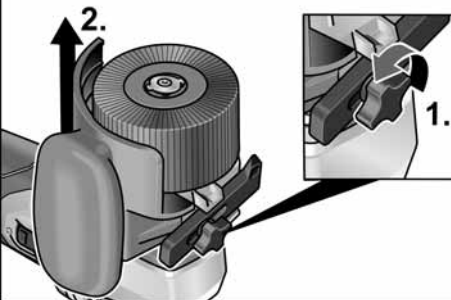
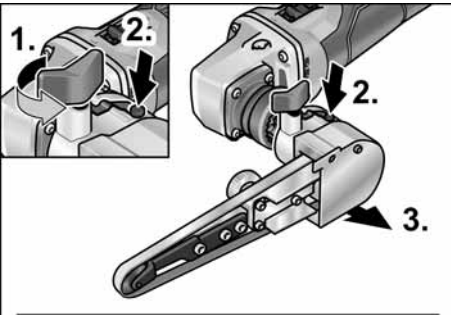
- Avaa kiinnitysruuvi (1.).
- Aseta moottoriyksikkö pikakiinnityskohtaan (2.).
- Kiristä kiinnitysruuvi takaisin kiinni (3.).

Työkalulaitteiden irrotus





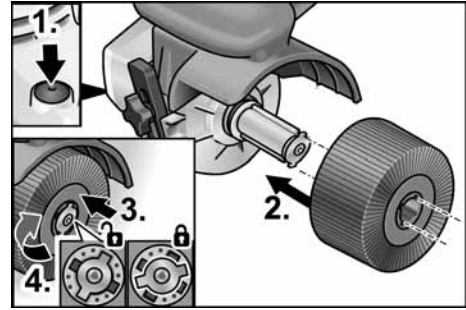
- Käännä työkalulaitteen kiinnitysvipu auki (1.).
- Paina lukituksen avausvipua ja pidä painettuna (2.).
- Nosta moottoriyksikkö irti työkalulaitteesta (3.).



- Avaa työkalulaitteen kiinnitysruuvi (1.).
- Paina lukituksen avausvipua ja pidä painettuna (2.).
- Nosta työkalulaite irti (3.).

Työkalun kiinnitys

Työkaluistukan ansiosta työkalun vaihtamisessa ei tarvita työkaluja.



- Irrota akku.
- Paina karalukkoa ja pidä se pohjaan painettuna (1.).
- Työnnä työkalu tai työkalun pidin työkaluliitokseen (jousen tulee sopiva uraan) (2.).
- Paina työkalua jousivoimaa vasten alaspäin (3.) ja kierrä myötäpäivään (4.). Työkaluistukka on lukittu.



OHJE

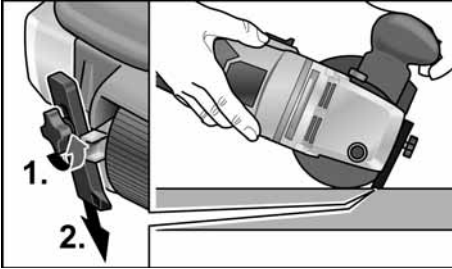
Työkaluliitoksen leveys on 50 mm. Työkalun leveyden mukaan on kiinnitettävä useampi työkalu tai kompensoitava leveysero säätörenkailla.
Esimerkiksi:

kiillotuspyörö leveys 50 mm:	1 työkalu
kangaslaikka leveys 10 mm:	4 työkalua ja säätörenkaita

- Pane pistotulppa pistorasiaan.
- Käynnistä sähkötyökalu (ilman lukitustoimintoa) ja anna sen käydä noin 30 sekuntia. Tarkista, ettei ole epätasapainoa tai tärinää.
- Kytke sähkötyökalu pois päältä.

Reunaohjaimen käyttö

Reunaohjain varmistaa sähkötyökalun ohjaamisen tarkasti suoraan erilaisia profiileja työstettäessä.



- Avaa reunaohjaimen kiinnitysruuvi (1.).
- Säädä reunaohjain (2.).
- Kiristä kiinnitysruuvi takaisin kiinni.

Satinointityökalulaitteen käyttöä koskevia ohjeita



VARO!

Hiomalaikka pyörii vielä jonkin aikaa koneen pysäyttämisen jälkeen.

Tasaisten pintojen viimeistely:

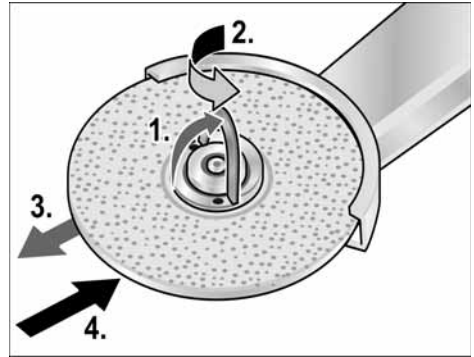
- Pidä sähkötyökalusta kiinni molemmin käsin.

Koristepinnan aikaansaaminen:

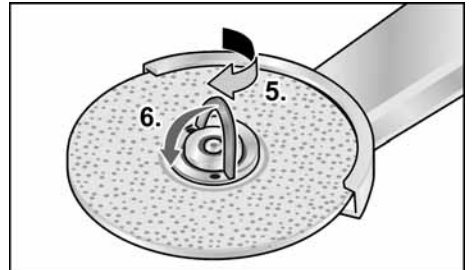


- Aseta sähkötyökalu varovasti käsiteltävälle pinnalle ja liikuta konetta lineaarisesti eteen- ja taaksepäin.

Pienahitsihiomatyökalulaite LK 152 Hiomalaikan vaihto

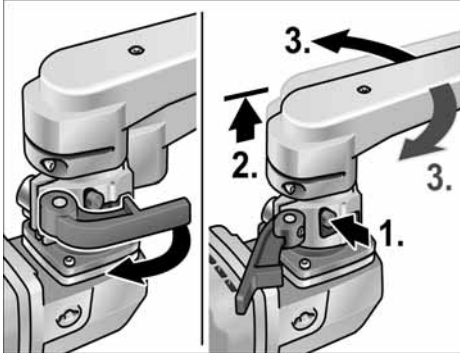


- Irrota akku.
- Avaa FixTec-pikakiinnitysmutteri.
- Avaa pikakiinnitysmutterin lukitsin (1.).
- Kierrä pikakiinnitysmutteria vastapäivään ja pidä tällöin kiinni hiomalaikasta (2.).
- Irrota hiomalaikka (3.).
- Aseta uusi hiomalaikka paikalleen (4.).



- Kierrä pikakiinnitysmutteri myötäpäivään kiinni (5.) ja sulje lukitsin (6.).

Hiomavarren kääntäminen



Pienahitsihiomatyökälulaitteen käyttöä koskevia ohjeita



VARO!

Pois päältä kytkemisen jälkeen sähkötyökalu pyörii vielä hetken.



- Käytä tätä hiomakonetta etenkin vaikeasti käsiksi päästävien kohteiden hiomiseen, esimerkiksi kaiteiden tiukoissa sisäkulmissa.
- Aseta hiomalaikka vasten työkalpaletta vasta, kun kone on saavuttanut täyden kierroslukunsa.
- Parhaat hiontatulokset saat liikuttamalla hiomalaikkaa tasaisesti hiottavalla pinnalla.
- Älä paina liian suurella voimalla.
- Tarkkojen pyöristysten saamiseksi käytä muotoilukiveä. Esihio hiomalaikka sillä.
- Pois päältä kytkemisen jälkeen hiomalaikka pyörii vielä hetken.

Hiomarullatyökälulaitte BR 50



VAROITUS!

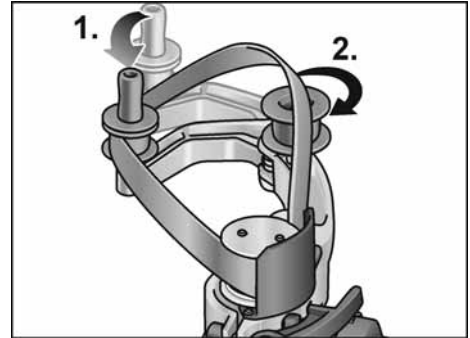
Irrota akku aina ennen sähkötyökaluun kohdistuvien töiden suorittamista.

Hiomanauhan kiinnitys tai vaihto



VARO!

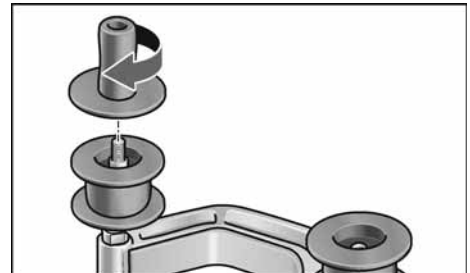
Varmista, että nauhan pyörimissuunta on oikea! Sen tulee olla sama kuin vaihteistopäähän merkityn nuolen ilmoittama pyörimissuunta.



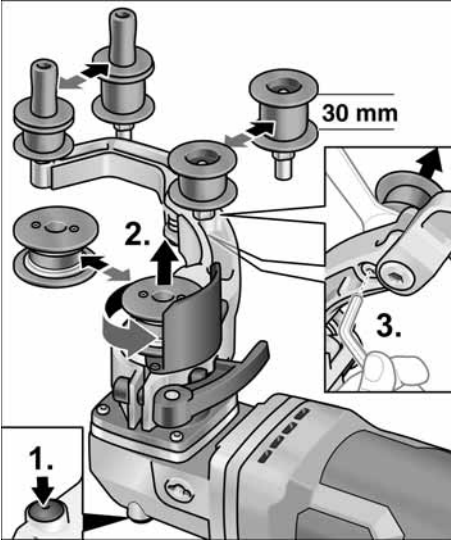
- Irrota akku.
- Työnnä varsi kumiseen vetorullaan päin ja pidä painettuna (1.).
- Aseta hiomanauha rullien päälle (2.).
- Päästä varsi irti.
- Tarkista, että nauha on kauttaaltaan rullien päällä.

Käsikahvan kiinnitys

Aseta käsikahva kierteessä oikeaan asentoon.



Rullien vaihto



Vetorulla:

- Paina karalukkoa ja pidä se pohjaan painettuna (1.).
- Kierrä vetorulla vastapäivään irti (2.).
- Aseta uusi vetorulla paikalleen ja kiristä myötäpäivään kiinni.
- Vapauta karalukko.

Ohjausrulla:

- Avaa ruuvi kuusiokoloavaimella ja vedä ohjausrulla irti (3.).
- Aseta uusi ohjausrulla paikalleen ja kiristä kiinni.

Hiomarullatyökalulaitteen käyttöä koskevia ohjeita

i OHJE

Hiomatyökalu pyörii vielä jonkin aikaa koneen pysäyttämisen jälkeen.

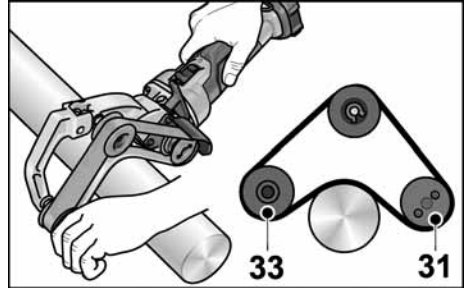
Nauhahiomakoneesta on hiomalaikkaan verrattuna seuraavia etuja:

- viileä hionta,
- siisti lopputulos ilman naarmuja,
- hyvä poistoteho,
- työskentely erittäin tehokasta ison kosketuskulman ansiosta (riippuu läpimitasta).

Hiominen:

i OHJE

Kun kone on asetettu työkappaleta vasten, tarkista ennen koneen käynnistämistä, että nauha on kauttaaltaan rullien päällä.



- Putkien työstö tapahtuu rullien 31 ja 33 välissä.
- Kosketuskulmaa ja poistotehoa voidaan vaihdella puristuspainetta muuttamalla.
- Mitä pienempi putken halkaisija on, sitä suurempi on mahdollinen kosketuskulma. Suurin mahdollinen 270°.

Suojäkäsittely:

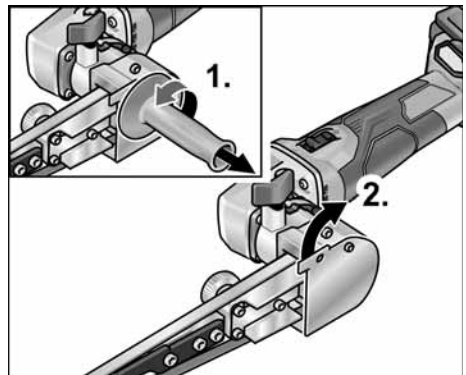
Monet valmistajat suosittelevat valmiiden pintojen suojäkäsittelyä suojaspraylla (katso Flex-tarvikkeet ruostumattomalle teräkselle). Lisätietoja valmistajan tuotteista löytyy osoitteesta www.flex-tools.com.

Nauhahiomatyökalulaite BF 140

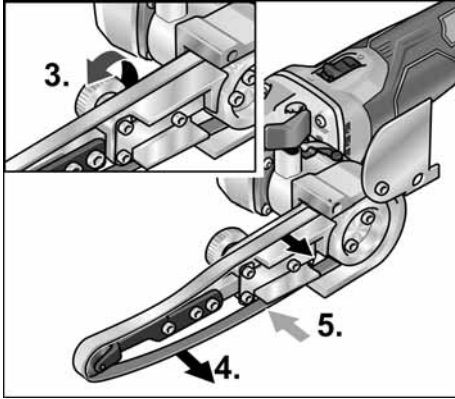
⚠ VAROITUS!

Irrota akku aina ennen sähkötyökaluun kohdistuvien töiden suorittamista.

Hiomanauhan kiinnitys tai vaihto



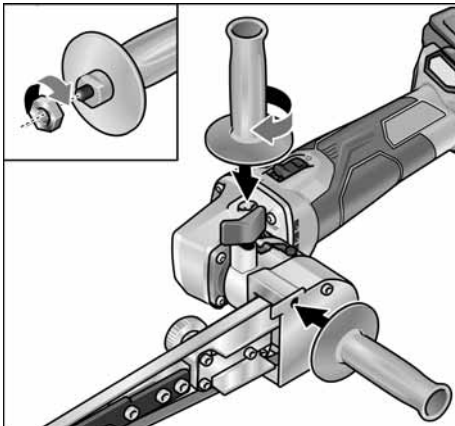
- Irrota akku.
- Irrota käsikahva (1.).
- Käännä rungonsuoja sivuun (2.).



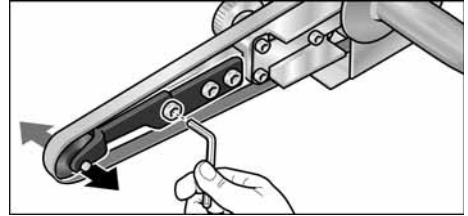
- Löysää hiomanauha epäkeskoruuvia kääntämällä (3.).
- Poista hiomanauha (4.) (valinnaisesti).
- Aseta uusi hiomanauha paikalleen keskelle hiomavartta (5.).
- Kiristä hiomanauha epäkeskoruuvia kääntämällä.
- Käännä rungonsuoja takaisin paikalleen.

**VARO!**

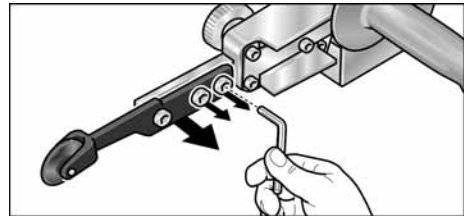
Varmista, että nauhan pyörimissuunta on oikea! Sen tulee olla sama kuin vaihteisto-päähän merkityn nuolen ilmoittama pyörimissuunta.

Käsikahvan kiinnitys

- Kiinnitä lisäkahva asentoon 1 tai 2.

Nauhankulun säätö

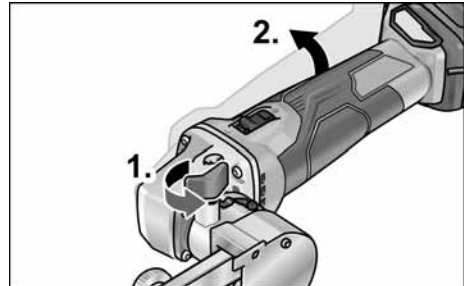
- Säädä nauhankulku hiomavarren etummaisesta ruuvista. Tee säätö nauhan pyöriessä niin, että nauha kulkee keskellä puristusrullan päällä.

Hiomavarren vaihto

- Avaa kolme kiinnitysruuvia hiomavarren vaihtoa varten.
- Irrota hiomavarsi.
- Kiinnitä uusi hiomavarsi kolmella ruuvilla.

Työohjeita**OHJE**

Pysäyttämisen jälkeen sähkötyökalu on vielä jonkin aikaa käynnissä.

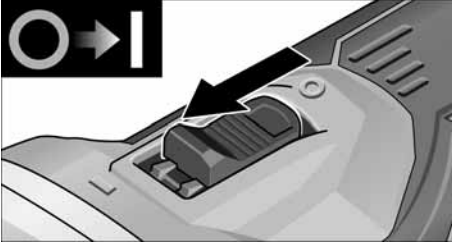
Hiominen

- Voit kääntää lukitusruuvien avaamisen jälkeen (1.) kääntövartta jopa 140° (2.). Tällöin ulotut nauhaviilalla myös vaikeapääysiin paikkoihin, esim. putkien sisäpinnoille.

- Poistoteho vaihtelee kosketuspaineen mukaan. Muista painaa aina tasaisesti työstettävää pintaa vasten, välttää painamasta liikaa. Hiomanauha saattaa luiskahtaa pois rullalta liikaa painettaessa.

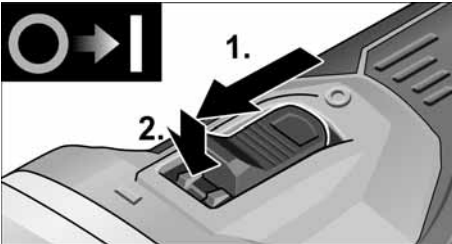
Käynnistys ja pysäytys

Lyhytaikainen käyttö ilman lukitustoimintaa

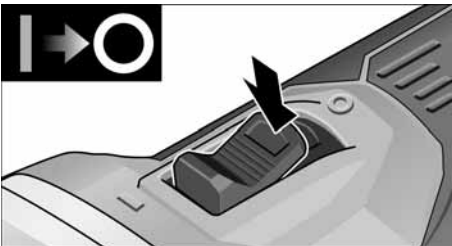


- Työnnä käynnistyskytkin eteen ja pidä siitä kiinni.
- Pysäytä kone vapauttamalla käynnistyskytkin.

Pitempi työjakso lukitustoiminnolla



- Työnnä käynnistyskytkin eteen (1.) ja lukitse se painamalla kytkimen etuosasta (2.).



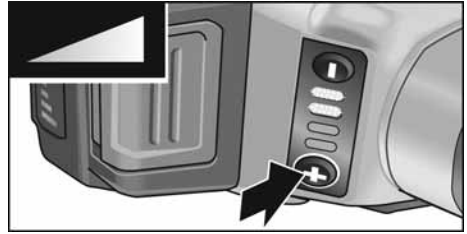
- Pysäytys: avaa lukitus painamalla käynnistyskytkimen takaosasta.



OHJE

Päälle kytketty kone ei käynnisty uudelleen sähkökatkon jälkeen.

Kierrosluvun valinta



- Työskentelynopeuden säätämiseksi paina kierrosluvun säädön painiketta. Valittu nopeus säilyy muistissa myös pois päältä kytkettäessä.
- Paina katkaisinta varovasti, kun nostat sähkötyökalun kierrosluvun esivalittuun kierrosluukuun.



VAROITUS!

Työkalun vaurioituminen aiheuttaa loukkaantumisvaaran. Käytä työkalua sen käyttötarkoituksen mukaisesti.



OHJE

- Ylikuormitussuoja: kytkee koneen pois päältä ylikuormitustilanteessa.
- Lämpötilavalvonta: kone kytketty pois päältä ylikuumentumisen uhatessa.

Huolto ja hoito



VAROITUS!

Irrota akku aina ennen sähkötyökaluun kohdistuvien töiden suorittamista.

Puhdistus



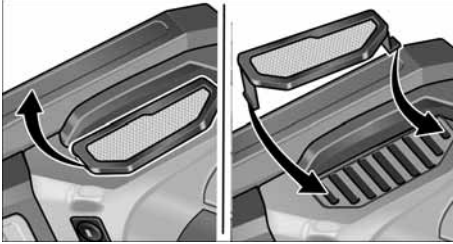
VAROITUS!

Metalleja työstettäessä saattaa äärimmäisissä käyttöolosuhteissa koneen rungon sisälle kerääntyä sähköä johtavaa pölyä. Suojaeristys heikkenee!

Käytä konetta vain vikavirta-suojakytkimen kanssa (laukaisuvirta 30 mA).

- Puhdista kone ja jäähdytysilma-aukot säännöllisin välein. Puhdistusväli riippuu työstettävästä materiaalista ja käyttöajan pituudesta.
- Puhdista koneen kotelon sisätila ja moottori säännöllisin välein kuivalla paineilmalla puhaltaen.

- Puhdista pölysuodatin säännöllisin välein.



- Irrota pölysuodatin ja puhdista se paineilmalla puhaltaen.

Hiiliharjat

Moottoriyksikkö on varustettu automaattisesti irti kytkeytyvillä hiillillä. Kun hiilet ovat kuluneet kulumisrajamittaan, sähkötyökalu kytkeytyy automaattisesti pois päältä.

OHJE

Vaihda hiiliharjojen tilalle vain valmistajan alkuperäisosat. Käytettäessä muiden valmistajien hiiliä valmistajan myöntämä takuu ei enää ole voimassa.

Takimmaisista ilman sisääntuloaukoista voidaan tarkkailla hiilten kipinöintiä käytön aikana. Jos hiilien kipinöinti on voimakasta, kytke kone heti pois päältä. Vie moottoriyksikkö valmistajan valtuuttamaan huoltoliikkeeseen.

Vaihteisto

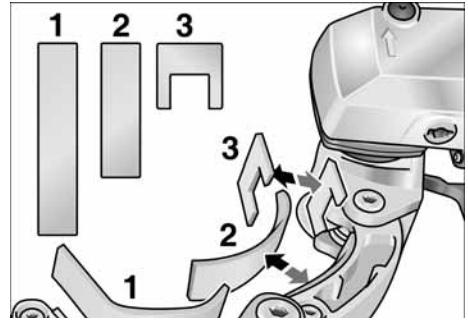
OHJE

Älä avaa vaihteistopään ruuveja koneen takuuajana. Jollei ohjetta noudateta, valmistajan myöntämä takuu raukeaa.

Korjaukset

Korjaukset saa suorittaa vain valmistajan valtuuttama huoltoliike.

Kulutusosien vaihto



Hiomankoneen käytön aikana varteen kiinnitetty huopasuojus kuluu. Varaosia voi tilata valmistajalta ja/tai alan liikkeistä.

Varaosat ja tarvikkeet

Katso muut lisätarvikkeet, etenkin hiomalaiset, valmistajan tuote-esitteestä.

Räjähdytyskuvat ja varaosaluettelot löydät kotisivuiltamme:

www.flex-tools.com

Kierrätysohjeita



VAROITUS!

Käytetyt sähkötyökalut on ennen hävittämistä tehtävä käyttökelttomiksi:

- irrottamalla verkkojohto verkkokäyttöisestä sähkötyökalusta,
- irrottamalla akku akkukäyttöisestä sähkötyökalusta.



Vain EU-maat

Käytöstä poistetut sähkötyökalut eivät kuulu sekajätteeseen!

Sähkö- ja elektroniikkalaiteromusta annetun EU-direktiivin 2012/19/EU ja sen voimaansaattavien kansallisten säädösten mukaisesti käytöstä poistetut sähkötyökalut on kerättävä erikseen ja toimittava asianmukaiseen hyötykäyttöpisteeseen.



Raaka-aineet uusiokäyttöön jätteenä hävittämisen sijasta.

Hävitä laite, tarvikkeet ja pakkaus ympäristöstävällisesti toimittamalla ne kierrätykseen. Lajipuhdasta kierrätystä varten muoviosissa on merkintä.

**VAROITUS!**

Älä heitä akkuja/paristoja talousjätteisiin, tuleen tai veteen. Älä avaa käytöstä poistettuja akkuja.

Vain EU-maat: direktiivin 2006/66/EU mukaisesti viälliset tai loppuun käytetyt akut/paristot on toimitettava kierrätykseen.

**OHJE**

Lisätietoja kierrätysmahdollisuuksista saat alan liikkeistä!

CE-Vaatimustenmukaisuus

Vakuutamme yksinomaisella vastuullamme, että kohdassa »Tekniset tiedot« kuvattu tuote on seuraavien standardien tai ohjeellisten asiakirjojen mukainen:

EN 60745 / EN 62841 direktiivien
2014/30/EU, 2006/42/EY, 2011/65/EU
määräysten mukaisesti.

Teknisestä dokumentaatiosta vastaa:
FLEX-Elektrowerkzeuge GmbH, R & D
Bahnhofstrasse 15, D-71711 Steinheim/Murr

Peter Lameli
Technical Head

Klaus Peter Weinper
Head of Quality
Department (QD)

15.12.2020

FLEX-Elektrowerkzeuge GmbH
Bahnhofstrasse 15, D-71711 Steinheim/Murr

Vastuun poissulkeminen

Valmistaja ja valmistajan edustaja eivät vastaa vahingoista tai voiton menetyksestä, joiden syynä on liiketoiminnan keskeytyminen johtuen tuotteesta tai siitä, ettei tuotetta mahdollisesti voida käyttää.

Valmistaja ja tämän edustaja eivät vastaa vahingoista, joiden syynä on epäasiallinen käyttö tai käyttö yhdessä muiden valmistajien tuotteiden kanssa.

Περιεχόμενα

Χρησιμοποιούμενα σύμβολα	215
Σύμβολα στο μηχάνημα	215
Για την ασφάλειά σας	215
Θόρυβος και κραδασμός	223
Τεχνικά χαρακτηριστικά	224
Με μια ματιά	226
Οδηγίες χρήσης	227
Συντήρηση και φροντίδα	235
Υποδείξεις απόσυρσης	236
Δήλωση πιστότητας C E	236
Αποκλεισμός ευθύνης	236

Χρησιμοποιούμενα σύμβολα



ΠΡΟΕΙΔΟΠΟΙΗΣΗ!

Δηλώνει άμεση απειλή κινδύνου.

Σε περίπτωση μη τήρησης της υπόδειξης υπάρχει κίνδυνος θανάτου ή βαρειών τραυματισμών.



ΠΡΟΣΟΧΗ!

Δηλώνει μία ενδεχομένως επικίνδυνη κατάσταση. Σε περίπτωση μη τήρησης της υπόδειξης υπάρχει κίνδυνος τραυματισμών ή υλικών ζημιών.



ΥΠΟΔΕΙΞΗ

Δηλώνει συμβουλές εφαρμογής και σημαντικές πληροφορίες.

Σύμβολα στο μηχάνημα



Πριν τη θέση σε λειτουργία διαβάστε τις οδηγίες χειρισμού!



Φοράτε προστατευτικά ματογυάλια!



Υπόδειξη απόσυρσης για το παλιό μηχάνημα (βλ. στη σελίδα 236)!

Για την ασφάλειά σας



ΠΡΟΕΙΔΟΠΟΙΗΣΗ!

Πριν τη χρήση του γωνιακού λειαντήρα διαβάστε και τηρήστε:

- τις παρούσες οδηγίες χειρισμού,
- τις "Γενικές υποδείξεις ασφαλείας" σχετικά με τη χρήση ηλεκτρικών εργαλείων στο επισυναπτόμενο φυλλάδιο (αρ. φυλλαδίου: 315.915),
- τις για τον τόπο εργασίας ισχύοντες κανόνες και προδιαγραφές σχετικά με την πρόληψη ατυχημάτων.

Αυτός ο γωνιακός λειαντήρας έχει κατασκευαστεί σύμφωνα με τα δεδομένα της τεχνικής και τους αναγνωρισμένους κανόνες της τεχνικής ασφαλείας. Ωστόσο μπορούν κατά τη χρήση του να προκύψουν κίνδυνοι για τη σωματική ακεραιότητα και τη ζωή του χρήστη ή τρίτων ή αντίστοιχα ζημιές στο μηχάνημα ή άλλες υλικές ζημιές. Ο γωνιακός λειαντήρας επιτρέπεται να χρησιμοποιείται μόνο

- για την αρμόζουσα χρήση,
- σε άφογη κατάσταση από πλευράς τεχνικής ασφαλείας.

Οι βλάβες που έχουν αρνητική επίπτωση στην ασφάλεια, πρέπει να αντιμετωπίζονται αμέσως.

Αρμόζουσα χρήση

Η μονάδα μετάδοσης κίνησης BME 18.0-EC επιτρέπεται να χρησιμοποιείται αποκλειστικά ως μηχανισμός κίνησης για τα εξαρτήματα που περιγράφονται στη συνέχεια.

Με το εξάρτημα λειαντήρα εξωραφών συγκολλήσεων LK 152 το ηλεκτρικό εργαλείο προβλέπεται

- για την επαγγελματική χρήση στη βιομηχανία και βιοτεχνία,
- για τη λείανση ραφών συγκόλλησης ιδιαίτερα σε δύσκολα προσβάσιμα σημεία στην κατασκευή κιγκλιδωμάτων,
- για τη χρήση με δίσκους λείανσης και εξαρτήματα τα οποία αναφέρονται στις παρούσες οδηγίες ή συνιστώνται από τον κατασκευαστή

Με το εξάρτημα στίλβωσης BS 50 το ηλεκτρικό εργαλείο προορίζεται

- για επαγγελματική χρήση στη βιομηχανία και στη βιοτεχνία,

- για την επεξεργασία επιφανειών, όπως π. χ. σατινάρισμα, διαμόρφωση δομής, στίλβωση, βούρτσισμα, λείανση, ξεσκούρισμα ή απόξεση γρεζιών σε αστάλι, ανοξειδωτο αστάλι ή σε μέταλλα εκτός σιδήρου,
- για τη χρήση με εργαλεία, τα οποία διατίθενται από τον κατασκευαστή για το μηχάνημα αυτό.

Η επεξεργασία ξύλινων επιφανειών δεν επιτρέπεται.

Με το εξάρτημα ταινιολειαντήρα BR 50 το ηλεκτρικό εργαλείο προορίζεται

- για επαγγελματική χρήση στη βιομηχανία και βιοτεχνία,
- για το φινίρισμα σωλήνων από ανοξειδωτο χάλυβα, στρόγγυλων μερών κιγκλιδώματος,
- για τη λείανση στρόγγυλων ραβδοειδών προφίλ καθώς και σωλήνων γενικά,
- για τη χρήση με ταινίες λείανσης και εξαρτήματα, τα οποία αναφέρονται στις οδηγίες αυτές ή συνιστώνται από τον κατασκευαστή.

Με το εξάρτημα ηλεκτρικής λίμας BF 140 το ηλεκτρικό εργαλείο προορίζεται

- για επαγγελματική χρήση στη βιομηχανία και βιοτεχνία,
- για τη λείανση και στίλβωση μεταλλικών επιφανειών σε δύσκολα προσβάσιμα σημεία,
- για τη χρήση με ταινίες λείανσης και εξαρτήματα, τα οποία αναφέρονται στις οδηγίες αυτές ή συνιστώνται από τον κατασκευαστή.

Υποδείξεις ασφαλείας για ηλεκτρικό εργαλείο με εξάρτημα λειαντήρα εξωραφών συγκολλήσεων

ΠΡΟΕΙΔΟΠΟΙΗΣΗ!

Διαβάστε όλες τις υποδείξεις ασφαλείας και τις οδηγίες. Παραλείψετε στην τήρηση των υποδείξεων ασφαλείας και των οδηγιών μπορεί να έχουν ως συνέπεια ηλεκτροπληξία, πυρκαγιά και/ή βαριούς τραυματισμούς. **Φυλάξτε όλες τις υποδείξεις ασφαλείας και τις οδηγίες για μελλοντική χρήση.**

- Το παρόν ηλεκτρικό εργαλείο επιτρέπεται να χρησιμοποιείται ως λειαντήρας. Τηρείτε όλες τις υποδείξεις ασφαλείας και

οδηγίες και προσέξτε τις γραφικές παραστάσεις και τα δεδομένα, τα οποία λαμβάνετε με το μηχάνημα. Αν δεν τηρήσετε τις ακόλουθες οδηγίες μπορεί να προκληθεί ηλεκτροπληξία, πυρκαγιά και/ή βαριά τραύματα.

- Το παρόν ηλεκτρικό εργαλείο δεν είναι κατάλληλο για λείανση με σμυριδόχαρτο, εργασίες με σμυρατόβουρτσες, στίλβωση και λείανση κοπής. Χρήσεις, για τις οποίες δεν προορίζεται το ηλεκτρικό εργαλείο, μπορεί να προκαλέσουν κινδύνους και τραυματισμούς.
- Μη χρησιμοποιείτε ποτέ εξαρτήματα, τα οποία δεν έχουν προβλεφθεί από τον κατασκευαστή ειδικά γι' αυτό το ηλεκτρικό εργαλείο. Η δυνατότητα στερέωσης των εξαρτημάτων στο ηλεκτρικό εργαλείο δεν μπορεί να εγγυηθεί την ασφαλή χρήση.
- Ο επιτρεπτός αριθμός στροφών του εργαλείου εφαρμογής πρέπει να είναι τουλάχιστον όσος ο μέγιστος αριθμός στροφών που αναγράφεται στο ηλεκτρικό εργαλείο. Εξαρτήματα, τα οποία περιστρέφονται ταχύτερα απ' ό,τι επιτρέπεται, μπορεί να σπάσουν και να εκσφενδονιστούν προς όλες τις κατευθύνσεις.
- Η εξωτερική διάμετρος και το πάχος του εργαλείου εφαρμογής πρέπει να ανταποκρίνονται στα στοιχεία με τις διαστάσεις του ηλεκτρικού εργαλείου σας. Εργαλεία εφαρμογής με λανθασμένες διαστάσεις δεν τυχάνουν επαρκούς προστασίας ούτε μπορούν να ελεγχθούν.
- Οι δίσκοι λείανσης, η υποδοχή των δίσκων λείανσης ή τα άλλα εξαρτήματα πρέπει να ταιριάζουν ακριβώς με την άτρακτο λείανσης του ηλεκτρικού εργαλείου σας. Τα εργαλεία εφαρμογής, τα οποία δεν ταιριάζουν ακριβώς στην άτρακτο λείανσης του ηλεκτρικού εργαλείου, προξενούν πολύ ισχυρούς κραδασμούς και μπορούν να οδηγήσουν στην απώλεια του ελέγχου.
- Μη χρησιμοποιήσετε κατεστραμμένα εργαλεία εφαρμογής. Πριν από κάθε χρήση ελέγχετε τα εργαλεία εφαρμογής για γρέζια και ρωγμές και την υποδοχή των δίσκων λείανσης για ρωγμές, φθορά από τη μακρά χρήση ή την πολυκαρία. Αν το ηλεκτρικό εργαλείο ή το εργαλείο

- εφαρμογής πέσουν κάτω, ελέγξτε τα για ζημιές ή χρησιμοποιήστε ένα άθικτο εργαλείο εφαρμογής. Αφού ελέγχθηκε και αντικαταστάθηκε το εργαλείο εφαρμογής, απομακρυνθείτε εσείς και άλλα πρόσωπα που βρίσκονται κοντά στο εργαλείο από το επίπεδο του περιστρεφόμενου εργαλείου εφαρμογής και εκτελέστε μια δοκιμαστική λειτουργία του εργαλείου διάρκειας ενός λεπτού με το μέγιστο αριθμό στροφών. Τα κατεστραμμένα εργαλεία εφαρμογής σπάζουν στις περισσότερες περιπτώσεις εντός αυτού του χρόνου δοκιμής.
- **Φοράτε προσωπικό προστατευτικό εξοπλισμό.** Χρησιμοποιείτε ανάλογα με την εφαρμογή πλήρη προστασία προσώπου, προστασία ματιών ή προστατευτικά μαγουάλια. Όταν χρειάζεται, φοράτε μάσκα προστασίας από σκόνη, γυαλιά, προστατευτικά γάντια ή ειδική ποδιά, η οποία κρατά μακριά σας τα μικρά σωματίδια λειαντικού και υλικών. Τα μάτια θα πρέπει να προστατεύονται από ξένα σώματα που εκσφενδονίζονται προς όλες τις κατευθύνσεις και προκύπτουν σε διάφορες εφαρμογές. Η προστασία από σκόνη ή η μάσκα προστασίας αναπνοής πρέπει να φιλτράρουν την σκόνη που σχηματίζεται κατά την εφαρμογή. Αν είστε εκτεθειμένοι για μεγάλο διάστημα σε δυνατό θόρυβο, μπορείτε να απωλέσετε την ακοή σας.
 - **Προσέχετε να βρίσκονται τα άλλα πρόσωπα σε απόσταση ασφαλείας από την περιοχή εργασίας σας.** Ο καθένας, που εισέρχεται στην περιοχή εργασίας, πρέπει να φοράει προσωπικό προστατευτικό εξοπλισμό. Θραύσματα του τεμαχίου επεξεργασίας ή σπασμένα εργαλεία εφαρμογής μπορούν να εκσφενδονιστούν και να προξενήσουν τραύματα επίσης και εκτός της άμεσης περιοχής εργασίας.
 - **Μην αποθέτετε το ηλεκτρικό εργαλείο, προτού ακινητοποιηθεί τελείως το εργαλείο εφαρμογής.** Το περιστρεφόμενο εργαλείο εφαρμογής μπορεί να έρθει σε επαφή με την επιφάνεια απόθεσης, πράγμα το οποίο μπορεί να οδηγήσει στην απώλεια του ελέγχου του ηλεκτρικού εργαλείου.
 - **Μην αφήνετε ποτέ ηλεκτρικό εργαλείο να λειτουργεί, ενώ το μεταφέρετε.** Η ενδυμασία σας μπορεί από την τυχαία επαφή με το περιστρεφόμενο εργαλείο εφαρμογής να πιαστεί σ' αυτό και το εργαλείο εφαρμογής να καρφωθεί στο σώμα σας και να σας τραυματίσει.
 - **Καθαρίζετε τακτικά τις σχισμές αερισμού του ηλεκτρικού εργαλείου.** Η φερρωτή του κινητήρα απορροφά σκόνη μέσα στο περίβλημα και η ισχυρή συσσώρευση μεταλλικής σκόνης μπορεί να προξενήσει ηλεκτρικούς κινδύνους.
 - **Μη χρησιμοποιείτε ποτέ το ηλεκτρικό εργαλείο κοντά σε εύκαυστα υλικά.** Σπινθήρες μπορούν να προξενήσουν την ανάφλεξη αυτών των υλικών.
 - **Μη χρησιμοποιείτε εργαλεία εφαρμογής που χρειάζονται υγρά μέσα ψύξης.** Η χρήση νερού ή άλλων υγρών μέσω ψύξης μπορεί να οδηγήσει σε ηλεκτροπληξία.
- Ειδικές υποδείξεις ασφαλείας για τη λείανση**
- **Χρησιμοποιείτε αποκλειστικά τα σώματα λείανσης που είναι εγκεκριμένα για το ηλεκτρικό εργαλείο σας και τον γι' αυτά τα σώματα λείανσης προβλεπόμενο προφυλακτήρα.** Σώματα λείανσης, τα οποία δεν έχουν προβλεφθεί για το ηλεκτρικό εργαλείο, δεν μπορούν να προστατευθούν επαρκώς και είναι ανασφαλής.
 - **Τα σώματα λείανσης επιτρέπεται να χρησιμοποιούνται μόνο για τις συνιστώμενες δυνατότητες εφαρμογής.** Για παράδειγμα: Μη λειανίετε ποτέ με την πλευρική επιφάνεια ενός διαμαντόδισκου. Οι διαμαντόδισκοι προβλέπονται για απομάκρυνση υλικού με την κάτω πλευρά του δίσκου λείανσης. Η πλευρική άσκηση δύναμης μπορεί να προκαλέσει τη θραύση αυτών των σωμάτων λείανσης.
 - **Χρησιμοποιείτε πάντοτε φλάντζα τάνυσης σε άριστη κατάσταση χωρίς βλάβη στο σωστό μέγεθος και σχήμα για το από εσάς επιλεγμένο εργαλείο εφαρμογής.** Οι κατάλληλες φλάντζες στηρίζουν τα εργαλεία εφαρμογής και μειώνουν έτσι τον κίνδυνο θραύσης.

Μη χρησιμοποιείτε φθαρμένα εργαλεία εφαρμογής από μεγαλύτερα ηλεκτρικά εργαλεία. Τα εργαλεία εφαρμογής για μεγαλύτερα ηλεκτρικά εργαλεία δεν προορίζονται για μεγαλύτερους αριθμούς στροφών μικρότερων ηλεκτρικών εργαλείων και μπορεί να σπάσουν.

Υποδείξεις ασφαλείας για ηλεκτρικό εργαλείο με εξάρτημα στίλβωσης

ΠΡΟΕΙΔΟΠΟΙΗΣΗ!

Διαβάστε όλες τις υποδείξεις ασφαλείας και τις οδηγίες. Παραλείψεις στην πήρηση των υποδείξεων ασφαλείας και των οδηγιών μπορεί να έχουν ως συνέπεια ηλεκτροπληξία, πυρκαγιά και/ή βαριούς τραυματισμούς. Φυλάξτε όλες τις υποδείξεις ασφαλείας και τις οδηγίες για μελλοντική χρήση.

Κοινές υποδείξεις ασφαλείας για τη στίλβωση και για εργασίες με μεταλλική βούρτσα

- Το παρόν ηλεκτρικό εργαλείο επιτρέπεται να χρησιμοποιείται ως στίλβωτής και για εργασίες με μεταλλική βούρτσα. Τηρείτε όλες τις υποδείξεις ασφαλείας και οδηγίες και προσέξτε τις γραφικές παραστάσεις και τα δεδομένα, τα οποία λαμβάνετε με το μηχάνημα. Αν δεν τηρήσετε τις ακόλουθες οδηγίες μπορεί να συμβεί ηλεκτροπληξία, πυρκαγιά και/ή βαριά τραύματα.
- Το παρόν ηλεκτρικό εργαλείο δεν είναι κατάλληλο για λείανση και για εργασίες κοπής. Χρήσεις, για τις οποίες δεν προορίζεται το ηλεκτρικό μηχάνημα, μπορεί να προκαλέσουν κινδύνους και τραυματισμούς.
- Μη χρησιμοποιείτε ποτέ εξαρτήματα, τα οποία δεν έχουν προβλεφθεί από τον κατασκευαστή ειδικά γι' αυτό το ηλεκτρικό μηχάνημα. Μόνον επειδή μπορείτε να στερεώσετε τα εξαρτήματα στο ηλεκτρικό μηχάνημά σας, αυτό δεν μπορεί να εγγυηθεί την ασφαλή χρήση.
- Ο επιτρεπτός αριθμός στροφών του εργαλείου εφαρμογής πρέπει να είναι τουλάχιστον τόσο μεγάλος, όπως ο μέγιστος αριθμός στροφών που αναγράφεται στο ηλεκτρικό μηχάνημα. Εξαρτήματα, τα οποία περιστρέφονται ταχύτερα απ' ό,τι επιτρέπεται, μπορεί να σπάσουν και να εκσφενδονιστούν προς όλες τις κατευθύνσεις.

- Η εξωτερική διάμετρος και το πάχος του εργαλείου εφαρμογής πρέπει να ανταποκρίνονται στα στοιχεία με τις διαστάσεις του ηλεκτρικού μηχανήματός σας. Εργαλεία εφαρμογής με λανθασμένες διαστάσεις δεν τυγχάνουν επαρκούς προστασίας ούτε μπορούν να ελεγχθούν.
- Εργαλεία με βιδωτή υποδοχή πρέπει να ταιριάζουν ακριβώς στο σπείρωμα του άξονα. Στα εργαλεία που συναρμολογούνται με τη βοήθεια φλάντζας πρέπει η διάμετρος της τρύπας του εργαλείου να ταιριάζει στη διάμετρο της υποδοχής της φλάντζας. Τα εργαλεία εφαρμογής, τα οποία δεν ταιριάζουν ακριβώς στην άτρακτο λείανσης του ηλεκτρικού μηχανήματος, προξενούν πολύ ισχυρούς κραδασμούς και μπορούν να οδηγήσουν στην απώλεια του ελέγχου.
- Μη χρησιμοποιήσετε κατεστραμμένα εργαλεία εφαρμογής. Να ελέγχετε πάντοτε τα εργαλεία που πρόκειται να χρησιμοποιήσετε, π.χ. τους δίσκους κοπής για σπασίματα και ρωγμές, του δίσκους λείανσης για ρωγμές, φθορές ή ξεφτίσματα και τις συρματοβούρτσες για χαλαρά ή σπασμένα σύρματα. Αν το ηλεκτρικό μηχάνημα ή το εργαλείο εφαρμογής πέσουν κάτω, ελέγξτε τα για ζημιές ή χρησιμοποιήστε ένα άθικτο εργαλείο εφαρμογής. Αφού ελέγχθηκε και αντικαταστάθηκε το εργαλείο εφαρμογής, απομακρυνθείτε εσείς και άλλα πρόσωπα που βρίσκονται κοντά στο μηχάνημα από το επίπεδο του περιστρεφόμενου εργαλείου εφαρμογής και εκτελέστε μία δοκιμαστική λειτουργία του μηχανήματος διάρκειας ενός λεπτού με το μέγιστο αριθμό στροφών. Τα κατεστραμμένα εργαλεία εφαρμογής σπάζουν στις περισσότερες περιπτώσεις εντός αυτού του χρόνου δοκιμής.
- Φοράτε προσωπικό προστατευτικό εξοπλισμό. Χρησιμοποιείτε ανάλογα με την εφαρμογή πλήρη προστασία προσώπου, προστασία ματιών ή προστατευτικά μαγουλάκια. Όταν χρειάζεται, φοράτε μάσκα προστασίας από σκόνη, υτσασπίδες, προστατευτικά γάντια ή ειδική ποδιά, η οποία κρατά μακριά σας τα μικρά σωματίδια λειαντικού και υλικών.

Τα μάτια θα πρέπει να προστατεύονται από ξένα σώματα που εκσφενδονίζονται προς όλες τις κατευθύνσεις και προκύπτουν σε διάφορες εφαρμογές.

Η προστασία από σκόνη ή η μάσκα προστασίας αναπνοής πρέπει να φιλτράρουν την σκόνη που σχηματίζεται κατά την εφαρμογή. Αν είστε εκτεθειμένοι για μεγάλο διάστημα σε δυνατό θόρυβο, μπορείτε να απωλέσετε την ακοή σας.

- **Προσέχετε να βρίσκονται τα άλλα πρόσωπα σε απόσταση ασφαλείας από την περιοχή εργασίας σας.**
Ο καθένας, που εισέρχεται στην περιοχή εργασίας, πρέπει να φοράει προσωπικό προστατευτικό εξοπλισμό.
Θραύσματα του κατεργαζόμενου τεμαχίου ή σπασμένα εργαλεία εφαρμογής μπορούν να εκσφενδονιστούν και να προξενήσουν τραύματα επίσης και εκτός της άμεσης περιοχής εργασίας.
- **Κρατάτε το ηλεκτρικό εργαλείο από τις μονωμένες επιφάνειες λαβής, διότι η επιφάνεια λείανσης μπορεί να πετύχει την ηλεκτρική σύνδεσή της.** Η ζημίωση ηλεκτροφόρου αγωγού μπορεί να θέσει υπό τάση μεταλλικά μέρη του μηχανήματος και να οδηγήσει σε ηλεκτροπληξία.
- **Κρατάτε το τροφοδοτικό καλώδιο μακριά από περιστρεφόμενα εργαλεία εφαρμογής.** Αν τυχόν χάσετε τον έλεγχο του μηχανήματος, μπορεί να κοπεί ή να τραυματιστεί το τροφοδοτικό καλώδιο και το χέρι σας ή ο βραχιόνάς σας να βρεθεί στο επίπεδο του περιστρεφόμενου εργαλείου εφαρμογής.
- **Μην αποθέτετε το ηλεκτρικό μηχάνημα, προτού ακινητοποιηθεί τελείως το εργαλείο εφαρμογής.** Το περιστρεφόμενο εργαλείο εφαρμογής μπορεί να έρθει σε επαφή με την επιφάνεια απόθεσης, πράγμα το οποίο μπορεί να οδηγήσει στην απώλεια του ελέγχου του ηλεκτρικού μηχανήματος.
- **Μην αφήνετε ποτέ ηλεκτρικό μηχάνημα να λειτουργεί, ενώ το μεταφέρετε.**
Η ενδυμασία σας μπορεί από την τυχαία επαφή με το περιστρεφόμενο εργαλείο εφαρμογής να πιαστεί σ' αυτό και το εργαλείο εφαρμογής να καρφωθεί στο σώμα σας και να σας τραυματίσει.

- **Καθαρίζετε τακτικά τις σχισμές αερισμού του ηλεκτρικού μηχανήματος.**
Η φερωνή του κινητήρα απορροφά σκόνη μέσα στο περίβλημα και η ισχυρή συσσώρευση μεταλλικής σκόνης μπορεί να προξενήσει ηλεκτρικούς κινδύνους.
- **Μη χρησιμοποιείτε ποτέ το ηλεκτρικό μηχάνημα κοντά σε εύκαυστα υλικά.**
Σπινθήρες μπορούν να προξενήσουν την ανάφλεξη αυτών των υλικών.
- **Μη χρησιμοποιείτε εργαλεία εφαρμογής που χρειάζονται υγρά μέσα ψύξης.**
Η χρήση νερού ή άλλων υγρών μέσων ψύξης μπορεί να οδηγήσει σε ηλεκτροπληξία.

Αντεπιστροφή ("κλώτσημα") και αντίστοιχες υποδείξεις ασφαλείας

Αντεπιστροφή ("κλώτσημα") είναι η ξαφνική αντίδραση, σε περίπτωση που το περιστρεφόμενο εργαλείο εφαρμογής έχει γαντζωθεί ή μπλοκάρει, όπως δίσκος λείανσης, υποδοχή δίσκου λείανσης, συρματόβουρτσα κτλ. Το γάντζωμα ή μπλοκάρισμα οδηγεί σε ακαριαίο σταμάτημα του περιστρεφόμενου εργαλείου εφαρμογής.

Έτσι επιταχύνεται το μη ελεγχόμενο ηλεκτρικό μηχάνημα αντίθετα προς την κατεύθυνση περιστροφής του εργαλείου εφαρμογής στο σημείο μπλοκαρίσματος.

Αν για παράδειγμα ένας δίσκος λείανσης έχει γαντζωθεί ή μπλοκάρει στο κατεργαζόμενο τεμάχιο, τότε μπορεί η άκρη του δίσκου λείανσης, η οποία βυθίζεται μέσα στο κατεργαζόμενο τεμάχιο να πιαστεί και έτσι να σπάσει ο δίσκος λείανσης ή να προκαλέσει αντεπιστροφή.

Ο δίσκος λείανσης κινείται τότε προς τον χειριστή ή μακριά από αυτόν, ανάλογα με την κατεύθυνση περιστροφής του δίσκου στο σημείο του μπλοκαρίσματος. Στην περίπτωση αυτή οι δίσκοι λείανσης μπορούν επίσης να σπάσουν.

Η αντεπιστροφή είναι η συνέπεια λανθασμένης ή εσφαλμένης χρήσης του ηλεκτρικού μηχανήματος. Μπορεί να εμποδιστεί με κατάλληλα προφυλακτικά μέτρα, όπως περιγράφεται παρακάτω.

- **Κρατάτε πάντοτε καλά το ηλεκτρικό μηχάνημα και φέρνετε το σώμα και τα μπράτσα σας σε τέτοια θέση, στην οποία μπορούν να αποσβεστούν και να αντισταθμιστούν καλά οι δυνάμεις**

από την αντεπιστροφή.

Αν υπάρχει, χρησιμοποιείτε πάντοτε την πρόσθετη λαβή, ώστε να έχετε τον μέγιστο δυνατό έλεγχο των δυνάμεων από αντεπιστροφή ή κατά τις στιγμές αντίδρασης κατά την αύξηση των στροφών στο μέγιστο. Ο χειριστής μπορεί με τα κατάλληλα προφυλακτικά μέτρα να ελέγχει τις δυνάμεις από την αντεπιστροφή και την αντίδραση.

- **Μη φέρετε ποτέ τα χέρια σας κοντά σε περιστρεφόμενα εργαλεία εφαρμογής.** Το εργαλείο εφαρμογής μπορεί κατά την αντεπιστροφή να κινηθεί πάνω από το χέρι σας.
- **Αποφεύγετε με το σώμα σας την περιοχή, προς την οποία θα κινηθεί το ηλεκτρικό μηχανήμα σε περίπτωση αντεπιστροφής.** Η αντεπιστροφή επιταχύνει το ηλεκτρικό μηχανήμα αντίθετα προς την κίνηση του δίσκου λείανσης στο σημείο μπλοκαρίσματος.
- **Δουλεύετε με ιδιαίτερη προσοχή στην περιοχή γωνιακών, αιχμηρών ακμών κτλ. Εμποδίζετε τον εκσφενδονισμό και το μάγκωμα των εργαλείων εφαρμογής από το κατεργαζόμενο τεμάχιο.** Το περιστρεφόμενο εργαλείο εφαρμογής έχει την τάση σε γωνίες, οξείες ακμές ή όταν αναπηδά, να μαγκώνει. Αυτό προξενεί απώλεια του ελέγχου ή αντεπιστροφή.

- **Μη χρησιμοποιείτε πριονόλαμα αλυσίδας ή οδοντωτή πριονόλαμα.** Τέτοια εργαλεία εφαρμογής προξενούν συχνά αντεπιστροφή ή απώλεια του ελέγχου του ηλεκτρικού μηχανήματος.

Ειδικές υποδείξεις ασφαλείας για τη λείανση με γυαλόχαρτο

- **Μη χρησιμοποιείτε υπερμεγέθη φύλλα λείανσης, αλλά ακολουθείτε τα στοιχεία του κατασκευαστή για το μέγεθος φύλλων λείανσης.** Φύλλα λείανσης, που εξέχουν από τον δίσκο λείανσης, μπορούν να προξενήσουν τραυματισμούς καθώς και να οδηγήσουν σε μπλοκάρισμα, σκίσιμο των φύλλων λείανσης ή σε αντεπιστροφή.

Ιδιαίτερες υποδείξεις ασφαλείας για τη στίλβωση

- **Μην αφήνετε τμήματα του προφυλακτήρα στίλβωσης ελεύθερα, ιδιαίτερα σκονιά στερέωσης. Μαζέψτε ή κοντύνετε τα σκονιά στερέωσης.** Τα ελεύθερα συμπεριλαμβανόμενα σκονιά στερέωσης μπορούν να πιάσουν τα δάχτυλά σας ή να πιαστούν τα ίδια στο κατεργαζόμενο τεμάχιο.

Ιδιαίτερες υποδείξεις ασφαλείας για την εργασία με συρματόβουρτσες

- **Λάβετε υπόψη, ότι η συρματόβουρτσα χάνει σύρματα και κατά τη συνήθη χρήση. Μην υπερφορτώνετε τα σύρματα με υψηλή πίεση επαφής.** Τα εκσφενδονιζόμενα σύρματα μπορούν να τρυπήσουν εύκολα λεπτά ρούχα και/ή το δέρμα.
- **Σε περίπτωση που συνιστάται προφυλακτήρας, εμποδίστε την επαφή του προφυλακτήρα με τη συρματόβουρτσα.** Στην υποδοχή και στις ποτηροειδείς βούρτσες μπορεί λόγω της πίεσης επαφής και των φυγοκεντρικών δυνάμεων να παρατηρηθεί αύξηση της διαμέτρου.

Υποδείξεις ασφαλείας για ηλεκτρικό εργαλείο με εξάρτημα ταινιολειαντήρα σωλήνων



ΠΡΟΕΙΔΟΠΟΙΗΣΗ!

Διαβάστε όλες τις υποδείξεις ασφαλείας και τις οδηγίες. Παραλείψεις στην τήρηση των υποδείξεων ασφαλείας και των οδηγιών μπορεί να έχουν ως συνέπεια ηλεκτροπληξία, πυρκαγιά και/ή βαριούς τραυματισμούς.

Φυλάξτε όλες τις υποδείξεις ασφαλείας και τις οδηγίες για μελλοντική χρήση.

- **Χρησιμοποιείτε το ηλεκτρικό εργαλείο μόνο για ξηρά λείανση.** Η διείσδυση νερού σε ηλεκτρικό εργαλείο αυξάνει τον κίνδυνο ηλεκτροπληξίας.
- **Κρατάτε το εργαλείο στις μονωμένες επιφάνειες λαβής, επειδή η ταινία λείανσης μπορεί να βρει και να καταστρέψει το ίδιο τροφοδοτικό καλώδιο.** Η ζημιά σε ηλεκτροφόρο αγωγό μπορεί να θέσει μεταλλικά μέρη του μηχανήματος υπό τάση και να οδηγήσει σε ηλεκτροπληξία.

- **Μη χρησιμοποιείται το ηλεκτρικό εργαλείο με κατεστραμμένο καλώδιο. Μην αγγίζετε το κατεστραμμένο καλώδιο και βγάλτε το φως από την πρίζα, αν το καλώδιο πάθει ζημιά κατά την εργασία.** Τα κατεστραμμένα καλώδια αυξάνουν τον κίνδυνο ηλεκτροπληξίας.
- **Χρησιμοποιείτε το ηλεκτρικό εργαλείο μόνο για ξηρά λείανση.** Η διείσδυση νερού σε ηλεκτρικό εργαλείο αυξάνει τον κίνδυνο ηλεκτροπληξίας.
- **Κατά την εργασία οδηγείτε το ηλεκτρικό εργαλείο με τα δύο χέρια.** Η χειρολαβή πρέπει να είναι τοποθετημένη! Θέτετε το μηχάνημα σε λειτουργία, αφού βρίσκονται πρώτα και τα δύο χέρια στη θέση κράτησης.
- **Κρατάτε τα χέρια μακριά από την κινούμενη ταινία λείανσης. Στην περιοχή των ρολών αλλαγής κατεύθυνσης υπάρχει κίνδυνος τραυματισμού λόγω σύνθλιψης.** Λόγω του τρόπου λειτουργίας και της εγγυημένης ευελιξίας του μηχανήματος δεν μπορούν να καλυφθούν πλήρως τα επικίνδυνα σημεία.
- **Οι εκλυόμενες σκόνες υλικών όπως μολυβδόχυες βαφές, μερικά είδη ξύλου, ορυκτά και μέταλλα μπορούν να είναι επικίνδυνες για τον χειριστή ή για πρόσωπα που βρίσκονται κοντά στην περιοχή εργασίας.** Η εισπνοή τους ή η επαφή με τις σκόνες αυτές μπορούν να οδηγήσουν σε ασθένειες της αναπνευστικής οδού και/ή σε αλλεργικές αντιδράσεις.
 - Φροντίζετε για καλό αερισμό του χώρου εργασίας!
 - Αν είναι δυνατόν, χρησιμοποιείτε εξωτερικό απορροφητήρα σκόνης (ηλεκτρική σκούπα).
 - Συνιστάται η χρήση μάσκας προστασίας της αναπνοής με φίλτρο κατηγορίας P2.
- Μην επεξεργάζεστε υλικά, από τα οποία εκλύονται ουσίες που θέτουν σε κίνδυνο την υγεία (π. χ. αμιάντο).
- Μην λειάνετε ποτέ ελαφρά μέταλλα, των οποίων η περιεκτικότητα σε μαγνήσιο είναι μεγαλύτερη από 80%. Κίνδυνος πυρκαϊάς.
- Συνδέετε τα μηχανήματα, τα οποία χρησιμοποιούνται στο ύπαιθρο ή είναι εκτεθειμένα σε ισχυρές μεταλλικές σκόνες μέσω προστατευτικού διακόπτη ρεύματος διαρροής (ρεύμα ενεργοποίησης το πολύ 30 mA. Μην χρησιμοποιείτε φθαρμένες, κομμένες ή ισχυρά καταπονημένες ταινίες λείανσης. Οι κατεστραμμένες ταινίες λείανσης μπορούν να κοπούν, να εκσφενδονιστούν και να επιφέρουν τραυματισμό σε πρόσωπα.
- Πριν τη χρήση ελέγχετε τη σωστή τοποθέτηση και στερέωση των εργαλείων λείανσης. Θέτετε το μηχάνημα για 30 δευτερόλεπτα χωρίς φορτίο σε λειτουργία.
- Διακόπτετε αμέσως τη δοκιμαστική λειτουργία, όταν εμφανιστούν δυνατόι κραδασμοί ή άλλες ζημιές. Ελέγχετε το μηχάνημα, για να εξακριβώσετε την αιτία.
- Μην ζορίζετε πολύ το ηλεκτρικό εργαλείο, ώστε να μην ακινητοποιείται ή να ολισθαίνει η ταινία λείανσης.
- Πριν την απόθεση θέτετε το ηλεκτρικό εργαλείο εκτός λειτουργίας και το αφήνετε να ακινητοποιηθεί τελείως.
- Μην στερεώνετε τα ηλεκτρικά εργαλεία σε μέγγενη.
- Οδηγείτε το τροφοδοτικό καλώδιο πάντοτε προς τα πίσω μακριά από το ηλεκτρικό εργαλείο.
- Συσφιγγετε το κατεργαζόμενο τεμάχιο, εφόσον δεν είναι στερεωμένο ή αν δεν βρίσκεται σε ασφαλή θέση από το ίδιο του το βάρος.
- Αποθηκεύετε και μεταχειρίζεστε τα εργαλεία λείανσης σύμφωνα με τις οδηγίες του κατασκευαστή.
- **Κρατάτε το μηχάνημα μόνο στις μονωμένες επιφάνειες λαβές, κατά την εκτέλεση εργασιών, κατά τις οποίες το εργαλείο εφαρμογής μπορεί να συναντήσει κρυφούς ηλεκτρικούς αγωγούς ή το ίδιο το δικό του τροφοδοτικό καλώδιο.** Η επαφή με ένα ηλεκτροφόρο αγωγό μπορεί να θέσει υπό τάση επίσης μεταλλικά μέρη του μηχανήματος και να οδηγήσει σε ηλεκτροπληξία.

Υποδείξεις ασφαλείας για ηλεκτρικό εργαλείο με εξάρτημα ηλεκτρικής λιάμας

ΠΡΟΕΙΔΟΠΟΙΗΣΗ!

Διαβάστε όλες τις υποδείξεις ασφαλείας και τις οδηγίες. Παραλείψεις στην τήρηση των υποδείξεων ασφαλείας και των οδηγιών μπορεί να έχουν ως συνέπεια ηλεκτροπληξία, πυρκαγιά και/ή βαριούς τραυματισμούς. **Φυλάξτε όλες τις υποδείξεις ασφαλείας και τις οδηγίες για μελλοντική χρήση.**

- Κρατάτε το εργαλείο στις μονωμένες επιφάνειες λαβής, επειδή η ταινία λείανσης μπορεί να βρει και να καταστρέψει το ίδιο τροφοδοτικό καλώδιο. Η ζημιά σε ηλεκτροφόρο αγωγό μπορεί να θέσει μεταλλικά μέρη του μηχανήματος υπό τάση και να οδηγήσει σε ηλεκτροπληξία.
- Μη χρησιμοποιείται το ηλεκτρικό εργαλείο με κατεστραμμένο καλώδιο. Μην αγγίζετε το κατεστραμμένο καλώδιο και βγάλτε το φως από την πρίζα, αν το καλώδιο πάθει ζημιά κατά την εργασία. Τα κατεστραμμένα καλώδια αυξάνουν τον κίνδυνο ηλεκτροπληξίας.
- Χρησιμοποιείτε το ηλεκτρικό εργαλείο μόνο για ξηρά λείανση. Η διείσδυση νερού σε ηλεκτρικό εργαλείο αυξάνει τον κίνδυνο ηλεκτροπληξίας.
- Κατά την εργασία οδηγείτε το ηλεκτρικό εργαλείο με τα δύο χέρια. Η χειρολαβή πρέπει να είναι τοποθετημένη! Θέτετε το μηχανήμα σε λειτουργία, αφού βρίσκονται πρώτα και τα δύο χέρια στη θέση κράτησης.
- Κρατάτε τα χέρια μακριά από την κινούμενη ταινία λείανσης. Στην περιοχή των ρολών αλλαγής κατεύθυνσης υπάρχει κίνδυνος τραυματισμού λόγω σύνθλιψης. Λόγω του τρόπου λειτουργίας και της εγγυημένης ευελιξίας του μηχανήματος δεν μπορούν να καλυφθούν πλήρως τα επικίνδυνα σημεία.
- Οι εκλυόμενες σκόνης υλικών όπως μολυβδόχες βαφές, μερικά είδη ξύλου, ορυκτά και μέταλλα μπορούν να είναι επικίνδυνα για τον χειριστή ή για πρόσωπα που βρίσκονται κοντά στην περιοχή εργασίας. Η εισπνοή τους ή η επαφή με τις σκόνης αυτές μπορούν να οδηγήσουν σε ασθένειες της αναπνευστικής οδού και/ή σε αλλεργικές αντιδράσεις.
 - Φροντίζετε για καλό αερισμό του χώρου εργασίας!
 - Αν είναι δυνατόν, χρησιμοποιείτε εξωτερικό απορροφητήρα σκόνης (ηλεκτρική σκούπα).
 - Συνιστάται η χρήση μάσκας προστασίας της αναπνοής με φίλτρο κατηγορίας P2.
- Μην επεξεργάζεστε υλικά, από τα οποία εκλύονται ουσίες που θέτουν σε κίνδυνο την υγεία (π. χ. αμίαντο).
- Μην λειάνετε ποτέ ελαφρά μέταλλα, των οποίων η περιεκτικότητα σε μαγνήσιο είναι μεγαλύτερη από 80%. Κίνδυνος πυρκαϊάς.
- Συνδέετε τα μηχανήματα, τα οποία χρησιμοποιούνται στο ύπαιθρο ή είναι εκτεθειμένα σε ισχυρές καταπονημένες ταινίες μέσω προστατευτικού διακόπτη ρεύματος διαρροής (ρεύμα ενεργοποίησης το πολύ 30 mA. Μη χρησιμοποιείτε φθαρμένες, κομμένες ή ισχυρά καταπονημένες ταινίες λείανσης. Οι κατεστραμμένες ταινίες λείανσης μπορούν να κοπούν, να εκσφενδονιστούν και να επιφέρουν τραυματισμό σε πρόσωπα.
- Πριν τη χρήση ελέγχετε τη σωστή τοποθέτηση και στερέωση των εργαλείων λείανσης. Θέτετε το μηχανήμα για 30 δευτερόλεπτα χωρίς φορτίο σε λειτουργία.
- Διακόπτετε αμέσως τη δοκιμαστική λειτουργία, όταν εμφανιστούν δυνατοί κραδασμοί ή άλλες ζημιές. Ελέγχετε το μηχανήμα, για να εξακριβώσετε την αιτία.
- Μην καταπονείτε το ηλεκτρικό εργαλείο τόσο, ώστε να σταματήσει ή ώστε να γλιστρήσει η ταινία λείανσης.
- Πριν την απόθεση θέτετε το ηλεκτρικό εργαλείο εκτός λειτουργίας και το αφήνετε να ακινητοποιηθεί τελείως.
- Μη στερεώνετε τα ηλεκτρικά εργαλεία σε μέγγενη.
- Οδηγείτε το τροφοδοτικό καλώδιο πάντοτε προς τα πίσω μακριά από το ηλεκτρικό εργαλείο.
- Συσφίγγετε το κατεργαζόμενο τεμάχιο, εφόσον δεν είναι στερεωμένο ή αν δεν βρίσκεται σε ασφαλή θέση από το ίδιο του το βάρος.
- Αποθηκεύετε και μεταχειρίζεστε τα εργαλεία λείανσης σύμφωνα με τις οδηγίες του κατασκευαστή.

- Κρατάτε το μηχάνημα μόνο στις μονωμένες επιφάνειες λαβές, κατά την εκτέλεση εργασιών, κατά τις οποίες το εργαλείο εφαρμογής μπορεί να συναντήσει κρυφούς ηλεκτρικούς αγωγούς ή το ίδιο το δικό του τροφοδοτικό καλώδιο. Η επαφή με ένα ηλεκτροφόρο αγωγό μπορεί να θέσει υπό τάση επίσης μεταλλικά μέρη του μηχανήματος και να οδηγήσει σε ηλεκτροπληξία.

Παιραιτέρω υποδείξεις ασφαλείας

- Χρησιμοποιείτε μόνον επιμηκύνσεις καλωδίων εγκεκριμένες για εξωτερική χρήση.
- Για τη σήμανση του μηχανήματος χρησιμοποιείτε μόνον αυτοκόλλητες ετικέτες. Μην ανοίγετε τρύπες στο περίβλημα.
- Η τάση του δικτύου και η αναφερόμενη τάση στην πινακίδα τύπου πρέπει να συμφωνούν.

Θόρυβος και κραδασμός

ΥΠΟΔΕΙΞΗ

Οι τιμές για την Α ηχοστάθμη θορύβων καθώς και οι συνολικές τιμές κραδασμών δίνονται στον πίνακα „Τεχνικά χαρακτηριστικά“.

Οι τιμές θορύβου και κραδασμών υπολογίστηκαν σύμφωνα με το Ευρωπαϊκό Πρότυπο EN 60745.

ΠΡΟΣΟΧΗ!

Οι τιμές μέτρησης που δίνονται ισχύουν για νέα μηχανήματα. Στην καθημερινή χρήση αλλάζουν οι τιμές θορύβων και κραδασμών.

ΥΠΟΔΕΙΞΗ

Η στάθμη κραδασμών που δίνεται στις Οδηγίες αυτές έχει μετρηθεί σύμφωνα με μια μέθοδο μέτρησης τυποποιημένη βάσει του προτύπου EN 60745 / EN 62841 και μπορεί να χρησιμοποιηθεί για τη σύγκριση ηλεκτρικών εργαλείων μεταξύ τους. Επίσης αυτή είναι κατάλληλη για την προσωρινή εκτίμηση της φόρτισης με κραδασμούς. Η στάθμη κραδασμών που δίνεται αντιπροσωπεύει τις κύριες εφαρμογές του ηλεκτρικού εργαλείου. Σε περίπτωση όμως που το ηλεκτρικό εργαλείο χρησιμοποιηθεί για άλλες εφαρμογές με αποκλίνοντα εξαρτήματα εργαλεία ή χωρίς επαρκή συντήρηση, τότε μπορεί να αποκλίνει

και η στάθμη των κραδασμών. Αυτό μπορεί να αυξήσει σημαντικά τη φόρτιση με κραδασμούς κατά τη διάρκεια ολοκλήρου του χρονικού διαστήματος εργασίας.

Για την ακριβή εκτίμηση της φόρτισης με κραδασμούς θα πρέπει να ληφθούν υπόψη επίσης οι χρόνοι, κατά τους οποίους το μηχάνημα είναι απενεργοποιημένο ή λειτουργεί, χωρίς όμως να χρησιμοποιείται στην πραγματικότητα.

Αυτό μπορεί να μειώσει σημαντικά τη φόρτιση με κραδασμούς κατά τη διάρκεια ολοκλήρου του χρονικού διαστήματος εργασίας.

Καθορίστε τα πρόσθετα μέτρα ασφαλείας για την προστασία του χειριστή πριν την επίδραση των κραδασμών, όπως για παράδειγμα: συντήρηση του ηλεκτρικού εργαλείου και των εξαρτημάτων-εργαλείων, ζέσταμα των χεριών για το κράτημα, οργάνωση των βημάτων εργασίας.



ΠΡΟΣΟΧΗ!

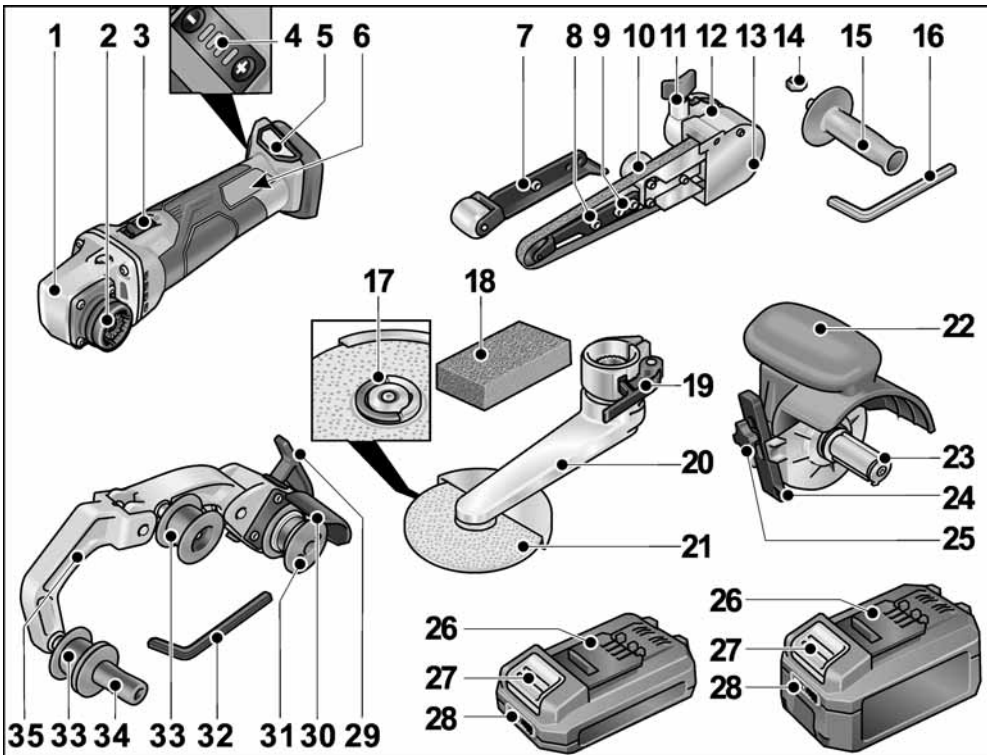
Σε ακουστική πίεση άνω των 85 dB(A) να φοράτε ωτοασπίδες.

Τεχνικά χαρακτηριστικά

Τύπος συσκευής		Λειαντήρας εξωραφών συγκολλήσεων BME 18.0-EC + LK 152	Ταινιολειαντήρας σωλήνων BME 18.0-EC + BR 50	Σαπινιέρα BME 18.0-EC + BS 50	Ηλεκτρική λίμα BME 18.0-EC + BF 140
Συνδυασμός παραγωγής	Βασικό εργαλείο	BME 18.0-EC			
	Εξάρτημα	LK 152	BR 50	BS 50	BF 140
Ονομαστική τάση δικτύου	V	18			
Μπαταρία	Ah	AP 18.0/2,5 AP 18.0/5,0			
Αριθμός στροφών στο ρελαντί	min ⁻¹	1 - 2125 2 - 2990 3 - 3850 4 - 4700	1 - 1700 2 - 2390 3 - 3080 4 - 3760		
Υποδοχή εργαλείου	mm	M14	-	19	-
Μέγιστη διάμετρος εργαλείου	mm	152	-	125	-
Μέγιστο πλάτος εργαλείου	mm	6	-	50	-
Διαστάσεις ταινίας (μήκος x πλάτος)	mm	-	533 x 4-30	-	533 x 4-9
Ταχύτητα ταινίας	m/s	-	1 - 3,5 2 - 5,0 3 - 6,4 4 - 7,8	-	1 - 3,5 2 - 5,0 3 - 6,4 4 - 7,8
Βάρος σύμφωνα με "ΕΡΤΑ-procedure 1/2003"					
Βάρος χωρίς μπαταρία	kg	2,9	2,7	2,3	2,6
Βάρος μπαταρίας	kg	0,42			
	kg	0,72			
Α ηχοστάθμη θορύβων βάσει του Ευρωπαϊκού Προτύπου EN 60745 / EN 62841 (βλ. "Θόρυβος και κραδασμός"):					
Στάθμη ακουστικής πίεσης L _{pA}	dB(A)	79	75		
Στάθμη ηχητικής ισχύος L _{WA}	dB(A)	90	86		
Ανασφάλεια K	db	3			

Τύπος συσκευής	Λειαντήρας εξωραφών συγκολλήσε ων BME 18.0-EC + LK 152	Ταινιολειαντήρας σωλήνων BME 18.0-EC + BR 50	Σαπνιέρα BME 18.0-EC + BS 50	Ηλεκτρική λίμα BME 18.0-EC + BF 140	
Συνολική τιμή κραδασμών βάσει του Ευρωπαϊκού Προτύπου EN 60745 / EN 62841 (βλ. "Θόρυβος και κραδασμός"):					
Τιμή εκπομπής a_h κατά τη στίλβωση μεταλλικών επιφανειών	m/s ²	-	-	3,5	-
Τιμή εκπομπής a_h κατά τη λείανση μεταλλικών σωλήνων/επιφανειών	m/s ²	< 2,5		-	< 2,5
Ανασφάλεια K	m/s ²	1,5			

Με μια ματιά



Μονάδα μετάδοσης κίνησης BME 18.0-EC

- 1 Κεφαλή μετάδοσης κίνησης
- 2 Ταχυσύνδεσμος για εξαρτήματα
- 3 Διακόπτης παλινδρόμησης
Ενεργοποίηση και απενεργοποίηση.
Με θέση κουμπώματος για διαρκή
λειτουργία.
- 4 Ρύθμιση αριθμού στροφών
+/- λειτουργία με 4 βαθμίδες
- 5 Υποδοχή μπαταρίας
- 6 Πινακίδα τύπου)

Εξάρτημα ηλεκτρικής λίμας BF 140

- 7 Κύλινδρος πίεσης με βραχίονα
λείανσης
- 8 Βίδα στερέωσης / βίδα ρύθμισης για τη
ρύθμιση της διαδρομής ταινίας
- 9 Βίδες στερέωσης για βραχίονες λείανσης
- 10 Βίδα έκκεντρου

11 Βίδα σύσφιξης για λειαντική επέκταση

- 12 Μοχλός απασφάλισης για
ταχυσύνδεσμο
- 13 Καπάκι περιβλήματος
- 14 Εξαγωνικό παξιμάδι
- 15 Χειρολαβή
- 16 Κλειδί Άλεν

Εξάρτημα λειαντήρα εξωραφών συγκολλήσεων LK 152

- 17 Παξιμάδι ταχυσύσφιξης FixTec
- 18 Πέτρα μορφοποίησης
- 19 Μοχλός σύσφιξης
- 20 Βραχίονας λείανσης
- 21 Δίσκος λείανσης

Εξάρτημα σαπινιέρας BS 50

- 22 Προστατευτικό περίβλημα με
χειρολαβή
- 23 Υποδοχή εργαλείου

- 24 Παράλληλη διαδρομή
- 25 Βίδα σύσφιξης για παράλληλη διαδρομή και εξάρτημα

Μπαταρίες

- 26 Μπαταρία ιόντων λιθίου (2,5 Ah ή 5,0 Ah)
- 27 Πλήκτρο απομανδάλωσης μπαταρίας
- 28 Ένδειξη φόρτισης μπαταρίας

Εξάρτημα ταινιολειαντήρα σωλήνων BR 50

- 29 Μοχλός σύσφιξης για ταχυσύνδεσμο
- 30 Προστατευτικό κάλυμμα
- 31 Κύλινδρος μετάδοσης κίνησης με δίσκους κίνησης
- 32 Κλειδί Άλεν
- 33 Κύλινδρος αναστροφής με δίσκους κίνησης
- 34 Χειρολαβή
- 35 Τόξο
Με ελατηριωτή έδραση, για σύσφιξη της ταινίας λείανσης.

*) δεν απεικονίζεται

Οδηγίες χρήσης

⚠ ΠΡΟΕΙΔΟΠΟΙΗΣΗ!

Πριν από κάθε εργασία στο ηλεκτρικό εργαλείο αφαιρέστε τις μπαταρίες από τη συσκευή.

Πριν τη θέση σε λειτουργία

Ξεπακετάρετε τη μονάδα μετάδοσης κίνησης και τα εξαρτήματα και ελέγξτε τα για πληρότητα της παράδοσης και ζημιές από τη μεταφορά.

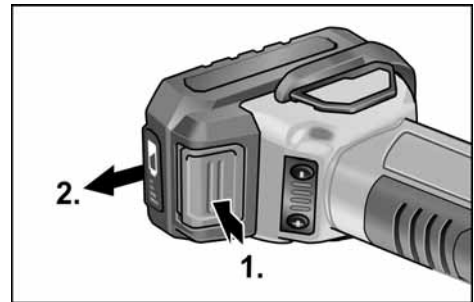
i ΥΠΟΔΕΙΞΗ

Κατά την παράδοση η μπαταρίες δεν είναι φορτισμένες πλήρως. Πριν τη πρώτη χρήση φορτίστε τις μπαταρίες πλήρως. Ανατρέξτε στις οδηγίες χρήσης της συσκευής φόρτισης.

Εισαγωγή / αλλαγή μπαταρίας



- Εισάγετε τη φορτισμένη μπαταρία πλήρως στο ηλεκτρικό εργαλείο μέχρι να κουμπώσει.



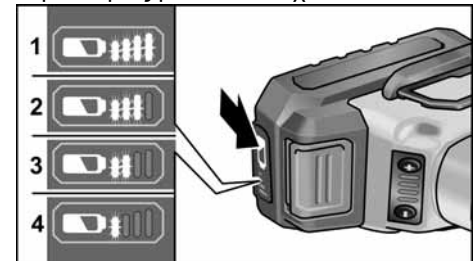
- Για την εξαγωγή της μπαταρίας πατήστε το πλήκτρο απομανδάλωσης (1.) και τραβήξτε την προς τα έξω (2.).

⚠ ΠΡΟΣΟΧΗ!

Όσο δε χρησιμοποιείται, προστατέψτε τις επαφές της μπαταρίας. Κινούμενα μεταλλικά εξαρτήματα μπορούν να βραχυκυκλώσουν τις επαφές - κίνδυνος έκρηξης και φωτιάς!

Κατάσταση φόρτισης της μπαταρίας

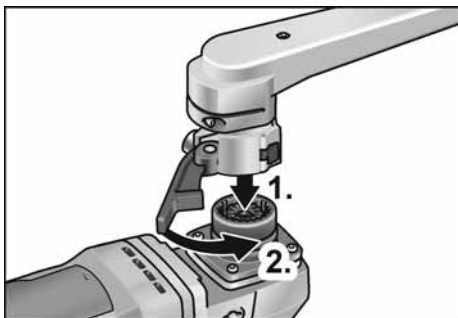
- Πατώντας το πλήκτρο μπορείτε να ελέγξετε την κατάσταση φόρτισης της μπαταρίας μέσω των λυχνιών LED.



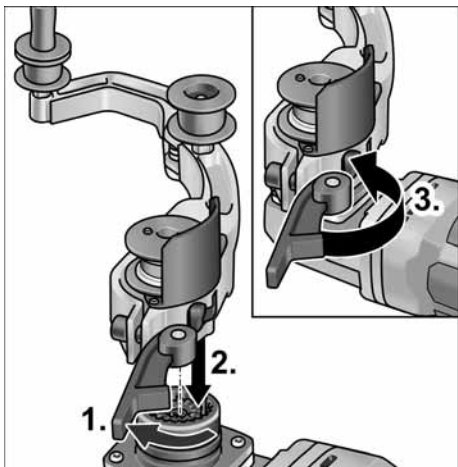
Η ένδειξη σβήνει μετά από 5 δευτερόλεπτα. Αν αναβοσβήνει μια από τις λυχνίες LED, πρέπει να φορτίσετε τη μπαταρία. Αν μετά το πάτημα του πλήκτρου δεν ανάβει καμία λυχνία LED, η μπαταρία είναι ελαττωματική και πρέπει να αντικατασταθεί.

Συναρμολόγηση των εξαρτημάτων

- Τοποθετήστε το επιθυμητό εξάρτημα σε επίπεδη επιφάνεια εργασίας με τον ταχυσύνδεσμο προς τα πάνω.



- οποθετήστε τη μονάδα μετάδοσης κίνησης στην επιθυμητή θέση ως προς το εξάρτημα και πατήστε την προς τα κάτω μέχρι να ακουστεί να κουμπώνει (1.).
- Κλείστε το μοχλό σύσφιξης (2.).



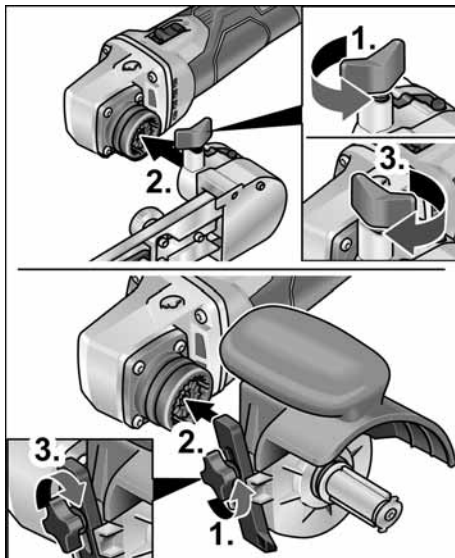
- Ανοίξτε το μοχλό σύσφιξης στο εξάρτημα (1.).
- Τοποθετήστε τη μονάδα μετάδοσης κίνησης στην επιθυμητή θέση ως προς το εξάρτημα και πατήστε την προς τα κάτω μέχρι να ακουστεί να κουμπώνει (2.).

- Κλείστε το μοχλό σύσφιξης (3.).



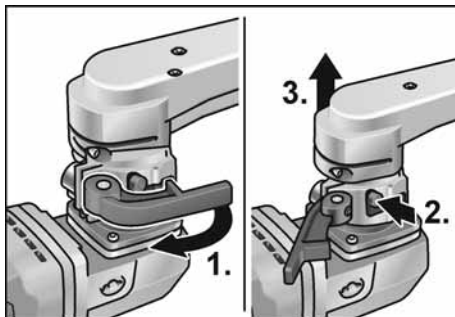
ΥΠΟΔΕΙΞΗ

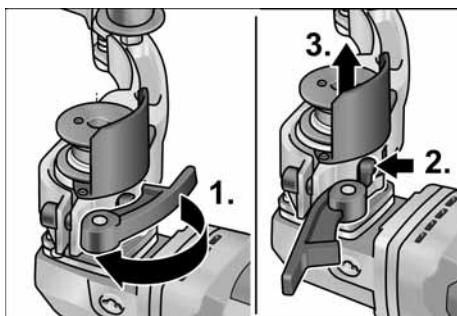
Αν το εξάρτημα δεν ασφαλίσει με τον χαρακτηριστικό ήχο, περιστρέψτε ελαφρά την άτρακτο εργαλείου ή τον κύλινδρο μετάδοσης κίνησης του εξαρτήματος για να μπορεί να πιάσει ο συμπλέκτης.



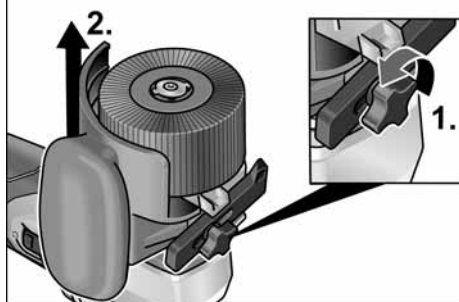
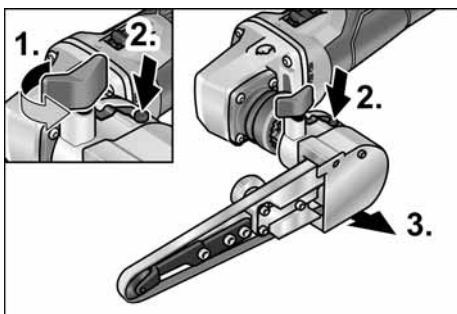
- Λύστε τη βίδα σύσφιξης (1.).
- Τοποθετήστε τη μονάδα μετάδοσης κίνησης στον ταχυσύνδεσμο (2.).
- Σφίξτε πάλι τη βίδα σύσφιξης (3.).

Αποσυναρμολόγηση των εξαρτημάτων





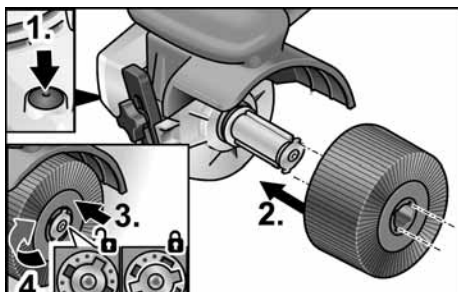
- Ανοίξτε το μοχλό σύσφιξης στο εξάρτημα (1.).
- Πατήστε το μοχλό απασφάλισης και κρατήστε τον πατημένο (2.).
- Αφαιρέστε προς τα πάνω τη μονάδα μετάδοσης κίνησης από το εξάρτημα (3.).



- Λύστε τη βίδα σύσφιξης στο εξάρτημα (1.).
- Πιέστε τον μοχλό απασφάλισης και κρατήστε τον πατημένο (2.).
- Αφαιρέστε το εξάρτημα προς τα πάνω (3.).

Στερέωση εργαλείου

Η υποδοχή εργαλείου επιτρέπει την αλλαγή εργαλείων χωρίς τη χρήση άλλων εργαλείων.



- Αφαιρέστε τη μπαταρία.
- Πατήστε την ασφάλιση της απράκτου και κρατήστε την πατημένη (1.).
- Τοποθετήστε το εργαλείο ή αντίστοιχα τον φορέα εργαλείου στην υποδοχή εργαλείου (εφαρμογή, αύλακα έλασμα). (2.).
- Πιέστε το εργαλείο ενάντια στη πίεση του ελατηρίου προς τα κάτω (3.) και στρέψτε το με τη φορά των δεικτών του ρολογιού (4.). Η υποδοχή εργαλείου είναι ασφαλισμένη.



ΥΠΟΔΕΙΞΗ

Η υποδοχή εργαλείου έχει πλάτος 50 mm. Ανάλογα με το πλάτος εργαλείου, πολλά εργαλεία πρέπει να επανατοποθετούνται ή να αντισταθμίζονται οι διαφορές του πλάτους μέσω των διαχωριστικών δακτυλίων.
Παραδείγματα:

Τραχός στίλβωσης, πλάτος 50 mm:	1 εργαλείο
Σπτόγγος γυαλισματος ξύλου, πλάτος 10 mm:	4 εργαλεία και διαχωριστικοί δακτύλιοι

- Βάλτε το φιν στην πρίζα.
- Θέτετε το ηλεκτρικό μηχάνημα σε λειτουργία (χωρίς κούμπωμα) και το αφήνετε να λειτουργήσει επί περ. 30 δευτερόλεπτα. Ελέγξτε τον για ανομοιομορφίες κίνησης και κραδασμούς.
- Θέτετε το ηλεκτρικό μηχάνημα εκτός λειτουργίας.

Χρήση παράλληλης διαδρομής

Η παράλληλη διαδρομή εξασφαλίζει την ακριβή ευθεία πορεία κατά την επεξεργασία προφίλ.



- Λύστε τη βίδα σύσφιξης στην παράλληλη διαδρομή (1.).
- Ρυθμίστε την παράλληλη διαδρομή (2.).
- Σφίξτε πάλι τη βίδα σύσφιξης.

Υποδείξεις εργασίας για το εξάρτημα στίλβωσης

⚠ ΠΡΟΣΟΧΗ!

Μετά τη θέση εκτός λειτουργίας το εργαλείο λείανσης εξακολουθεί να κινείται για λίγο.

Κατεργασία επίπεδων επιφανειών:

- Κρατάτε το ηλεκτρικό εργαλείο με τα δυο χέρια.

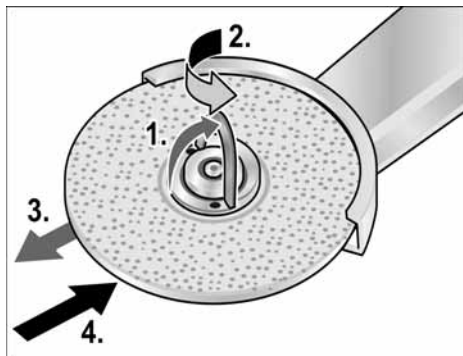
Για το διακοσμητικό φινιρίσμα της επιφάνειας:



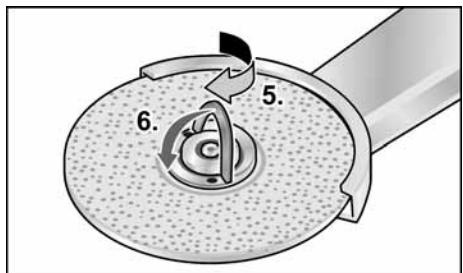
- Τοποθετείτε το ηλεκτρικό εργαλείο προσεκτικά επάνω στην προς κατεργασία επιφάνεια και το κινείτε πέρα δώθε σε γραμμική παλινδρομική κίνηση.

Εξάρτημα λειαντήρα εξωραφών συγκολλήσεων LK 152

Αντικατάσταση δίσκου λείανσης

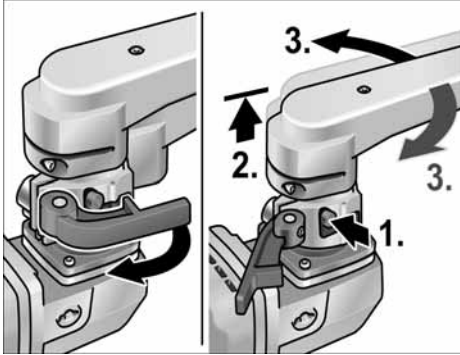


- Αφαιρέστε τη μπαταρία.
- Ανοίξτε το παξιμάδι ταχυσύσφιξης FixTec.
- Ανοίξτε τη σφράγιση του παξιμαδιού ταχυσύσφιξης (1.).
- Περιστρέψτε αριστερόστροφα το παξιμάδι ταχυσύσφιξης, ταυτόχρονα κρατήστε τον δίσκο λείανσης (2.).
- Αφαιρέστε τον δίσκο λείανσης (3.).
- Τοποθετήστε νέο δίσκο λείανσης (4.).



- Βιδώστε το παξιμάδι ταχυσύσφιξης περιστρέφοντας δεξιόστροφα (5.) και κλείστε τη σφράγιση (6.).

Περιστροφή βραχίονα λείανσης



Υποδείξεις εργασίας για το εξάρτημα λειαντήρα εξωραφών συγκολλήσεων

ΠΡΟΣΟΧΗ!
Μετά τη θέση εκτός λειτουργίας, το ηλεκτρικό εργαλείο εξακολουθεί να λειτουργεί για λίγο.



- Χρησιμοποιήστε τον λειαντήρα ιδιαίτερα σε δύσκολα προσβάσιμα σημεία, π.χ. πολύ αιχμηρές εσωτερικές γωνίες στην κατασκευή κιγκλιδωμάτων.
- Τοποθετήστε τον δίσκο λείανσης στο τεμάχιο επεξεργασίας, μόνο αφού το εργαλείο σημειώσει τον πλήρη αριθμό στροφών.
- Για να επιτευχθεί ένα καλό αποτέλεσμα λείανσης, κινείτε τον δίσκο λείανσης ομοιόμορφα πάνω από την προς λείανση επιφάνεια.
- Μην ασκείτε υπερβολικά δυνατή πίεση.
- Για την επίτευξη ακρίβειας, χρησιμοποιείτε την πέτρα μορφοποίησης. Μορφοποιήστε με αυτή εκ των προτέρων τον δίσκο λείανσης.

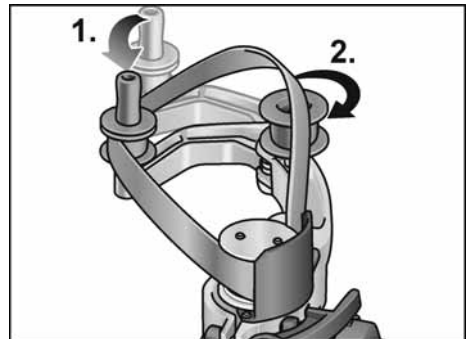
- Μετά από τη θέση εκτός λειτουργίας, ο δίσκος λείανσης εξακολουθεί να λειτουργεί για λίγο.

Εξάρτημα ταινιολειαντήρα σωλήνων BR 50

ΠΡΟΕΙΔΟΠΟΙΗΣΗ!
Πριν από κάθε εργασία στο ηλεκτρικό εργαλείο αφαιρέστε τις μπαταρίες από τη συσκευή.

Επίθεση ή αλλαγή της ταινίας λείανσης

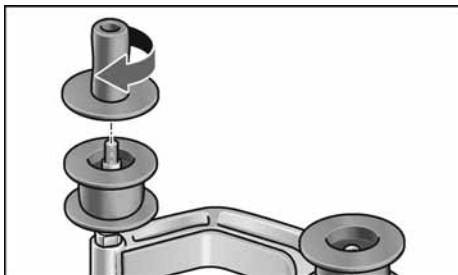
ΠΡΟΣΟΧΗ!
Προσέξτε την προδιαγραφμένη κατεύθυνση κίνησης της ταινίας! Η κατεύθυνση κίνησης πρέπει να συμφωνεί με το βέλος κατεύθυνσης κίνησης στην κεφαλή μετάδοσης κίνησης.



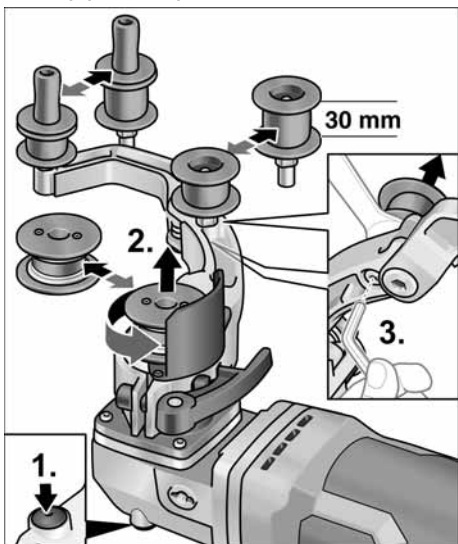
- Αφαιρέστε τη μπαταρία.
- Πιέστε το τόξο προς την κατεύθυνση του λαστιχένιου ρολού κίνησης και κρατήστε το πατημένο (1.).
- Τοποθετήστε την ταινία λείανσης πάνω από τα ρολά (2.).
- Αφήστε το τόξο ελεύθερο.
- Ελέγξτε, αν η ταινία βρίσκεται πλήρως επάνω στα ρολά.

Συναρμολογήστε τη χειρολαβή

Φέρτε τη χειρολαβή στη θέση του στο σπείρωμα.



Αλλαγή κυλίνδρων



Κύλινδρος μετάδοσης κίνησης:

- Πιέστε την μανδάλωση άξονα και κρατήστε την πατημένη (1.).
- Λύστε τον κύλινδρο μετάδοσης κίνησης αντίθετα με τη φορά του ρολογιού και αφαιρέστε τον (2.).
- Τοποθετήστε καινούργιο κύλινδρο μετάδοσης κίνησης και σφίξτε τον με τη φορά του ρολογιού.
- Αφήστε την μανδάλωση άξονα.

Κύλινδρος αναστροφής:

- Λύστε τη βίδα με κλειδί άλεν και αφαιρέστε τον κύλινδρο αναστροφής (3.).
- Τοποθετήστε καινούργιο κύλινδρο αναστροφής και σφίξτε τον.

Υποδείξεις εργασίας για το εξάρτημα ταινιολειαντήρα σωλήνων



ΥΠΟΔΕΙΞΗ

Μετά τη θέση εκτός λειτουργίας το εργαλείο λείανσης εξακολουθεί να κινείται για λίγο.

Ο ταινιολειαντήρας έχει τα ακόλουθα πλεονεκτήματα σε σύγκριση με δίσκο λείανσης:

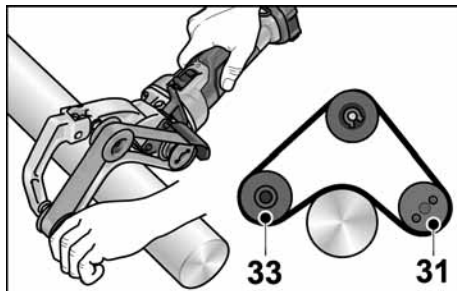
- ψυχρή λείανση,
- καθαρό φινιρίσμα χωρίς αυλακώσεις,
- μεγάλη απόδοση ξεχοντρίσματος,
- υψηλή παραγωγικότητα χάρη στη μεγάλη γωνία επαφής (ανάλογα με τη διάμετρο).

Λείανση:



ΥΠΟΔΕΙΞΗ

Μετά την τοποθέτηση στο κατεργαζόμενο τεμάχιο και πριν τη θέση του μηχανήματος σε λειτουργία ελέγξτε αν η ταινία βρίσκεται πλήρως επάνω στα ρολά.



- Η επεξεργασία σωλήνων γίνεται μεταξύ των ρολών 31 και 33.
- Η γωνία επαφής και η απόδοση ξεχοντρίσματος μπορούν να προσαρμοστούν μέσω της πίεσης επαφής.
- Όσο μικρότερη είναι η διάμετρος του σωλήνα τόσο μεγαλύτερη είναι η δυνατή γωνία επαφής. Δυνατές είναι γωνίες επαφής μέχρι και 270°.

Σφράγισμα επιφανειών:

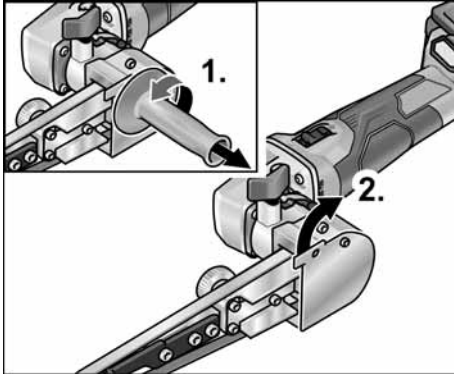
Πολλοί κατασκευαστές συνιστούν το σφράγισμα των επεξεργασμένων επιφανειών με προστατευτικό σπρέι (βλ. στα Εξαρτήματα Flex για ανοξείδωτο χάλυβα). Περαιτέρω πληροφορίες σχετικά με τα προϊόντα του κατασκευαστή στην ηλεκτρονική διεύθυνση www.flex-tools.com.

Εξάρτημα ηλεκτρικής λίμας BF 140

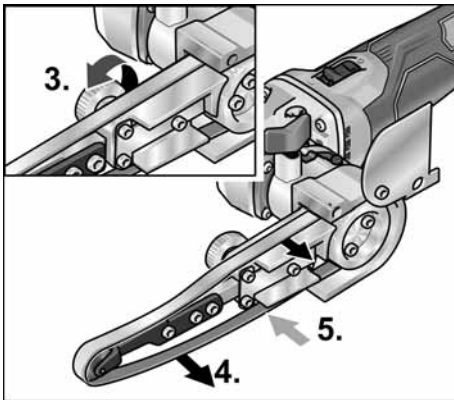
⚠ ΠΡΟΕΙΔΟΠΟΙΗΣΗ!

Πριν από κάθε εργασία στο ηλεκτρικό εργαλείο αφαιρέστε τις μπαταρίες από τη συσκευή.

Επίθεση ή αλλαγή της ταινίας λείανσης



- Αφαιρέστε τη μπαταρία.
- Αποσυναρμολογήστε τη χειρολαβή (1.).
- Στρέψτε το κάλυμμα περιβλήματος προς το πλάι (2.).



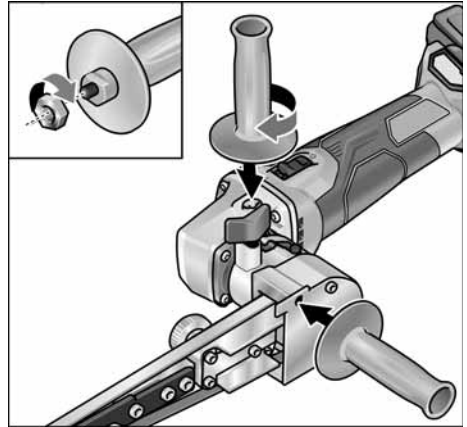
- Γυρίστε τη βίδα έκκεντρου και χαλαρώστε έτσι την ταινία λείανσης (3.).
- Αφαιρέστε την ταινία λείανσης (4.) (προαιρετικά).
- Περάστε νέα ταινία λείανσης κεντρικά επάνω στον βραχίονα λείανσης (5.).
- Τεντώστε την ταινία λείανσης γυρίζοντας τη βίδα έκκεντρου.
- Κατεβάστε το κάλυμμα του περιβλήματος ξανά μπροστά από το περίβλημα.



ΠΡΟΣΟΧΗ!

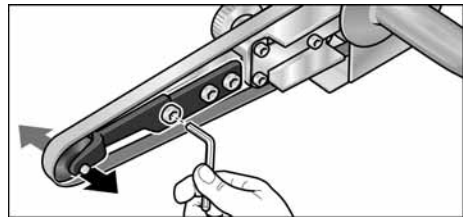
Προσέξτε την προδιαγραφμένη κατεύθυνση κίνησης της ταινίας! Η κατεύθυνση κίνησης πρέπει να συμφωνεί με το βέλος κατεύθυνσης κίνησης στην κεφαλή μετάδοσης κίνησης.

Συναρμολογήστε τη χειρολαβή



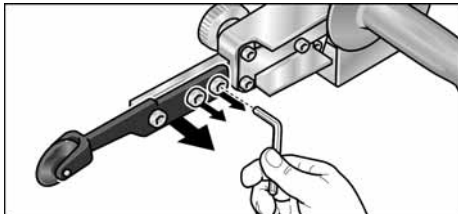
- Στερεώστε την πρόσθετη χειρολαβή στο σπείρωμα στη θέση 1 ή 2.

Ρύθμιση της κίνησης της ταινίας



- Με την εμπρόσθια βίδα στον βραχίονα λείανσης ρυθμίστε την κίνηση της ταινίας. Με περιστρεφόμενη την ταινία επιλέξτε τη ρύθμιση έτσι, ώστε η ταινία να κινείται κεντρικά πάνω από το ράουλο πίεσης επαφής.

Αλλαγή βραχίονα λείανσης



- Για την αλλαγή του βραχίονα λείανσης λύστε τις τρεις βίδες στερέωσης.
- Αφαιρέστε τον βραχίονα λείανσης.
- Στερεώστε τον καινούργιο βραχίονα λείανσης με τις τρεις βίδες.

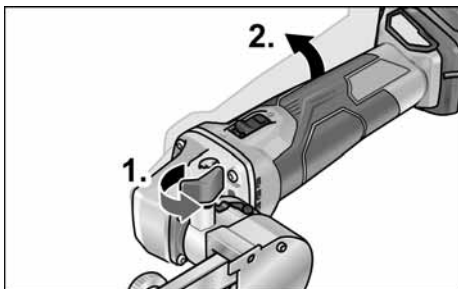
Υποδείξεις εργασίας



ΥΠΟΔΕΙΞΗ

Το ηλεκτρικό εργαλείο εξακολουθεί να λειτουργεί για κάμποσο χρόνο μετά την απενεργοποίηση.

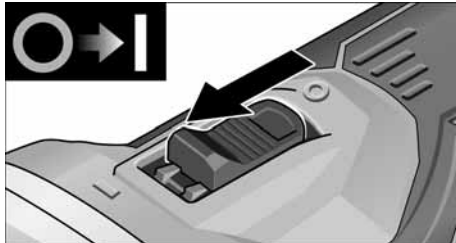
Λείανση



- Ο βραχίονας στρέψης μπορεί μετά το άνοιγμα της βίδας ρύθμισης (1.) να κλιθεί μέχρι και 140° (2.). Έτσι η ηλεκτρική λίμα μπορεί να χρησιμοποιηθεί επίσης για δυσπρόσιτες επιφάνειες, όπως π. χ. οι εσωτερικές πλευρές σωλήνων.
- Η απομάκρυνση υλικού μπορεί να μεταβάλλεται μέσω της πίεσης επαφής. Προσέχετε να είναι η πίεση επαφής ομοιόμορφη και όχι πολύ ισχυρή. Σε πολύ ισχυρή πίεση επαφής η ταινία λείανσης μπορεί να ολισθήσει έξω από το ράουλο.

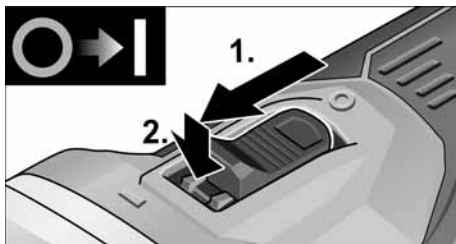
Θέση σε και εκτός λειτουργίας

Βραχύχρονη λειτουργία χωρίς κούμπωμα

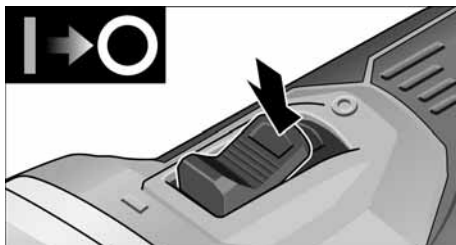


- Ωθήστε τον διακόπτη παλινδρόμησης προς τα εμπρός και κρατήστε τον.
- Για τη θέση εκτός λειτουργίας αφήστε τον διακόπτη παλινδρόμησης ελεύθερο.

Διαρκής λειτουργία με κούμπωμα



- Ωθήστε τον διακόπτη παλινδρόμησης προς τα εμπρός (1.) και κουμπώστε τον, πιέζοντάς τον στην εμπρόσθια άκρη (2.).



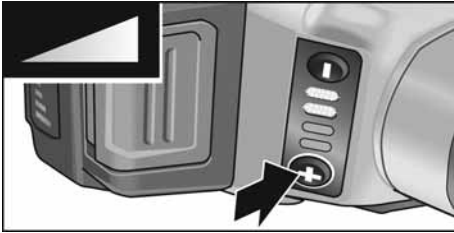
- Για τη θέση εκτός λειτουργίας απασφαλίστε τον διακόπτη παλινδρόμησης, πιέζοντάς τον στην οπίσθια άκρη.



ΥΠΟΔΕΙΞΗ

Μετά από διακοπή ρεύματος το ενεργοποιημένο μηχανήμα δεν ξαναξεκινά.

Προεπιλογή αριθμού στροφών



- Για να ρυθμιστεί η ταχύτητα λειτουργίας, πιέστε το πλήκτρο για τη ρύθμιση αριθμού στροφών. Η επιλεγμένη ταχύτητα διατηρείται και κατά την απενεργοποίηση.
- Πιέστε προσεκτικά τον διακόπτη, για να επιταχυνθεί το ηλεκτρικό εργαλείο στην προεπιλεγμένη ταχύτητα.

ΠΡΟΣΟΧΗ!

Κίνδυνος τραυματισμού από την καταστροφή του εργαλείου. Χρησιμοποιείτε εργαλείο κατάλληλο για την εκάστοτε εργασία.

ΥΠΟΔΕΙΞΗ

- Προστασία έναντι υπερφόρτισης: Διακόπτει το μηχάνημα σε περίπτωση υπερφόρτισης.
- Έλεγχος θερμοκρασίας: Σε περίπτωση κινδύνου υπερθέρμανσης το μηχάνημα απενεργοποιείται.

Συντήρηση και φροντίδα

ΠΡΟΕΙΔΟΠΟΙΗΣΗ!

Πριν από κάθε εργασία στο ηλεκτρικό εργαλείο αφαιρέστε τις μπαταρίες από τη συσκευή.

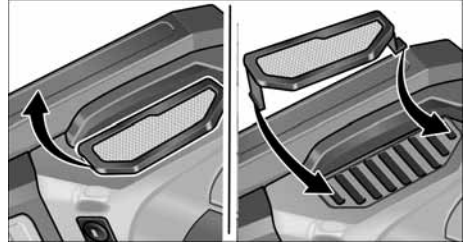
Καθαρισμός

ΠΡΟΕΙΔΟΠΟΙΗΣΗ!

Κατά την επεξεργασία μετάλλων μπορεί κατά την υπερβολική χρήση να επικαθίσει στο εσωτερικό του περιβλήματος αγωγίμη σκόνη. Αρνητική επίδραση στην προστατευτική μόνωση! Λειτουργείτε το μηχάνημα μέσω προστατευτικού διακόπτη ρεύματος διαρροής (ρεύμα ενεργοποίησης 30 mA).

- Καθαρίζετε τακτικά το μηχάνημα και τις σχισμές αερισμού. Η συχνότητα εξαρτάται από το κατεργαζόμενο υλικό και από τη διάρκεια της χρήσης.

- Στο εσωτερικό του περιβλήματος με τον κινητήρα πρέπει να γίνεται τακτική εκφύσηση με ξηρό πεπιεσμένο αέρα.
- Καθαρίζετε τακτικά το φίλτρο σκόνης.



- Αφαιρέστε το φίλτρο σκόνης και εκφυσήστε το με ξηρό πεπιεσμένο αέρα.

Καρβουνάκια (ψήκτρες)

Η μονάδα μετάδοσης κίνησης είναι εξοπλισμένη με καρβουνάκια απόζευξης. Όταν τα καρβουνάκια απόζευξης φθάσουν στο όριο φθοράς, το ηλεκτρικό εργαλείο απενεργοποιείται αυτόματα.

ΥΠΟΔΕΙΞΗ

Για την αλλαγή χρησιμοποιείτε μόνον γνήσια μέρη από τον κατασκευαστή.

Κατά τη χρήση άλλης μάρκας παύουν να ισχύουν πλέον οι υποχρεώσεις παροχής εγγύησης του κατασκευαστή.

Από τα οπίσθια ανοίγματα εισόδου αέρα μπορείτε να παρατηρείτε κατά τη χρήση τη φλόγα στα καρβουνάκια.

Σε περίπτωση ισχυρής φλόγας στα καρβουνάκια θέστε το εργαλείο αμέσως εκτός λειτουργίας. Παραδώστε τη μονάδα μετάδοσης κίνησης σε εξουσιοδοτημένο από τον κατασκευαστή συνεργείο εξυπηρέτησης πελατών.

Μετάδοση κίνησης

ΥΠΟΔΕΙΞΗ

Μη λύσετε τις βίδες στην κεφαλή μετάδοσης κίνησης κατά τη διάρκεια ισχύος της παροχής εγγύησης.

Σε περίπτωση μη τήρησης παύει να ισχύει η αξίωση παροχής εγγύησης από τον κατασκευαστή.

Επισκευές

Τυχόν επισκευές επιτρέπεται να εκτελούνται αποκλειστικά και μόνο από κάποιο από τον κατασκευαστή εξουσιοδοτημένο συνεργείο της τεχνικής εξυπηρέτησης των πελατών μας.

Ανταλλακτικά και εξαρτήματα

Περαιτέρω εξαρτήματα θα βρείτε στους καταλόγους του κατασκευαστή.

Δηλώνει συμβουλές εφαρμογής και σημαντικές πληροφορίες:

www.flex-tools.com

Υποδείξεις απόσυρσης

ΠΡΟΕΙΔΟΠΟΙΗΣΗ!

Αχρηστεύστε παλιά ηλεκτρικά εργαλεία πριν την απόρριψη:

- τα ηλεκτρικά εργαλεία με καλώδιο αφαιρώντας το τροφοδοτικό καλώδιο,
- τα ηλεκτρικά εργαλεία με μπαταρία αφαιρώντας τη μπαταρία.



Μόνο για χώρες της Ευρωπαϊκής Ένωσης

Μην πετάτε ηλεκτρικά εργαλεία στα οικιακά απορρίμματα!

Σύμφωνα με την Κοινοτική Οδηγία 2012/19/ΕΕ σχετικά με τις παλαιές ηλεκτρικές και ηλεκτρονικές συσκευές και της μεταφοράς της σε εθνικό δικαίο, τα απόβλητα ηλεκτρικά εργαλεία πρέπει να συλλέγονται χωριστά και να οδηγούνται σε φιλική προς το περιβάλλον ανακύκλωση.



Επανάκτηση πρώτων υλών αντί για απόσυρση σκουπιδιών.

Η συσκευή, τα εξαρτήματα και η συσκευασία θα πρέπει να οδηγούνται σε φιλική προς το περιβάλλον ανακύκλωση. Για την καθαρή ανακύκλωση τα πλαστικά μέρη έχουν σημανθεί ανάλογα.

ΠΡΟΕΙΔΟΠΟΙΗΣΗ!

Μην πετάτε τις μπαταρίες στα οικιακά απορρίμματα, στη φωτιά ή στο νερό. Μην ανοίγετε τις άχρηστες μπαταρίες.

Μόνο για χώρες της Ευρωπαϊκής Ένωσης: Σύμφωνα με την οδηγία 2006/66/ΕΚ χαλασμένες ή αναλωμένες μπαταρίες / επαναφορτιζόμενες μπαταρίες πρέπει να ανακυκλώνονται.



ΥΠΟΔΕΙΞΗ

Σχετικά με τις δυνατότητες απόρριψης απευθυνθείτε σε εξειδικευμένο κατάστημα!

Δήλωση πιστότητας C E

Δηλώνουμε με αποκλειστική ευθύνη, ότι το προϊόν που περιγράφεται στο Κεφάλαιο „Τεχνικά χαρακτηριστικά“ βρίσκεται σε συμφωνία με τα ακόλουθα πρότυπα ή κανονιστικά ντοκουμέντα:

EN 60745 / EN 62841 βάσει των διατάξεων των οδηγιών 2014/30/ΕΕ, 2006/42/ΕΚ, 2011/65/ΕΕ.

Υπεύθυνος για τεχνικά έγγραφα:

FLEX-Elektrowerkzeuge GmbH, R & D
Bahnhofstrasse 15, D-71711 Steinheim/Murr

Peter Lameli
Technical Head

Klaus Peter Weinper
Head of Quality
Department (QD)

15/12/2020

FLEX-Elektrowerkzeuge GmbH
Bahnhofstrasse 15, D-71711 Steinheim/Murr

Αποκλεισμός ευθύνης

Ο κατασκευαστής και ο αντιπρόσωπός του δεν αναλαμβάνουν καμία ευθύνη για ζημιές και απώλειες κέρδους λόγω διακοπής της λειτουργίας της επιχείρησης, που προκλήθηκαν από το προϊόν ή από τη μη δυνατή χρήση του προϊόντος.

Ο κατασκευαστής και ο αντιπρόσωπός του δεν φέρουν καμία ευθύνη για ζημιές που προξενήθηκαν από μη σωστή χρήση ή σε συνδυασμό με προϊόντα άλλων κατασκευαστών.

İçindekiler

Kullanılan semboller	237
Cihaz üzerindeki semboller	237
Kendi güvenliğiniz için	237
Ses ve vibrasyon	244
Teknik özellikler	245
Genel bakış	246
Kullanma kılavuzu	247
Bakım ve muhafaza	254
Giderme bilgileri	255
CE-uygunluğu beyanı	256
Mesuliyet kabul edilmemesi durumları	256

Kullanılan semboller



UYARI!

Doğudan söz konusu olabilecek bir tehlikeye dikkat çeker. Bu uyarıya dikkat edilmemesi halinde, ölüm veya ağır yaralanma tehlikesi söz konusu olabilir.



DIKKAT!

Tehlikeli olma ihtimali olan bir duruma dikkat çeker. Bu uyarıya dikkat edilmemesi halinde, yaralanma veya mala gelebilecek zarar tehlikesi söz konusu olabilir.



BİLGİ

Kullanma ile ilgili yararlı bilgilere ve önemli başka bilgilere dikkat çeker.

Cihaz üzerindeki semboller



Cihazı ilk kez çalıştırmaya başlamadan önce, kullanma kılavuzunu okuyunuz!



Koruyucu gözlük kullanınız!



Eski cihazın giderilmesi ile ilgili bilgi (bakınız sayfa 255)!

Kendi güvenliğiniz için



UYARI!

Elektrikli el aletini kullanmadan önce aşağıdakileri okuyun ve bunlara uyun:

- Bu kullanma kılavuzuna,
- Ekteki kitapçıkta bildirilen elektrikli aletler ile ilgili “Genel güvenlik bilgileri” ne (Yazı no.: 315.915),
- Cihazın kullanılacağı yer için geçerli kaza önleme yönetmeliklerine.

Bu elektrikli el aleti teknolojinin geldiği son aşamaya ve genel kabul görmüş güvenlik tekniği kurallarına uygun biçimde imal edilmiştir.

Yine de kullanımı sırasında kullanıcının veya üçüncü kişilerin hayatı ve organları için tehlikeler oluşabilir ve makinede veya diğer duran varlıklarda maddi hasarlar oluşabilir. Elektrikli el aleti ancak aşağıdaki koşullarla kullanılmalıdır

- üretim amacına uygun şekilde,
- teknik güvenlik açısından kusursuz durumda.

Güvenliği etkileyen arızalar hemen giderilmelidir.

Amaca uygun kullanım

BME 18.0-EC tahrik ünitesi, sadece aşağıda tanımlanan takımlar için kullanılabilir.

Elektrikli el aleti, dolgu kaynak taşılama takımı LK 152 ile tasarlanmıştır

- Endüstri ve zanaat sektöründe ticari kullanım için,
- korkuluk yapımında özellikle zor erişilen yerlerdeki kaynak dikişleri taşlamak için, bu kılavuzda belirtilen veya üretici tarafından önerilen taşılama diskleri ve aksesuarı ile kullanmak için tasarlanmıştır

BS 50 parlatma takımına sahip elektrikli el aleti aşağıdaki amaçlarla kullanılır

- Endüstri ve zanaat sektöründe ticari kullanım için,
- Çelik, paslanmaz çelik ve demir içermeyen metallerde parlatma, yapılandırma, polisaj, fırçalama, düzleme, pas temizleme veya çapak temizleme gibi yüzey işlemleri için,
- Bu makine üreticisi tarafından sunulan aletlerle kullanılması için.

Ahşap yüzey işlemesi için uygun değildir.

BR 50 bant zımpara takımına sahip elektrikli el aleti aşağıdaki amaçlarla kullanılır

- Endüstri ve zanaat sektöründe ticari kullanım için,
- Paslanmaz çelik boruların, yuvarlak tirabzan parçalarının finiş işlemi için,
- Genel olarak boruların ve yuvarlak çubuk profillerin zımparalanması için,
- bu kılavuzda belirtilen veya üretici tarafından tavsiye edilen zımparalama bandı ve aksesuarlarını kullanmak suretiyle.

BF 140 şerit eğe takımlı elektrikli el aleti şu alanlarda kullanılır

- Endüstri ve zanaat sektöründe ticari kullanım için,
- metal yüzeylerdeki erişmesi zor yerler için taşlama ve polisaj,
- bu kılavuzda belirtilen veya üretici tarafından tavsiye edilen zımparalama bandı ve aksesuarlarını kullanmak suretiyle.

Dolgu kaynak taşlama takımlı elektrikli el aleti için güvenlik uyarıları



UYARI!

Tüm güvenlik bilgilerinizi, talimatları, çizimleri ve bu elektronik alet ile birlikte sunulan teknik bilgileri okuyunuz. Güvenlik bilgilerine ve talimatlara uyulmasında yapılan hatalar, elektrik çarpmasına, yangına ve/veya ağır yaralanmalara neden olabilir. Tüm güvenlik bilgilerinizi ve talimatları, gelecekte kullanılabilmesi için itinayla muhafaza ediniz.

- Bu elektrikli el aleti bir taşıyıcı olarak kullanılmalıdır. Cihaz ile birlikte verilmiş olan tüm güvenlik bilgileri, talimatlar, resimler ve veriler dikkate alınmalıdır. Aşağıdaki talimatları dikkate almazsanız elektrik çarpması, ateş ve/veya ağır yaralanmalar söz konusu olabilir.
- Bu elektrikli el aleti, zımpara kağıdı ile zımparalama, tel fırçalarla çalışma, parlatma ve aşındırarak kesme işlemleri için uygun değildir. Elektrikli el aletinin kullanım için öngörülmediği çalışmalarda, tehlikeler ve yaralanmalar söz konusu olabilir.

- Üretici tarafından özellikle bu elektrikli el aleti için öngörülmemiş ve önerilmemiş aksesuarları kullanmayın. Sadece bir aksesuarı elektrikli el aletine takip sabitleyebiliyor olmanız, güvenli bir kullanımı garanti etmez.
- Alet ucu için izin verilen devir sayısı, en az elektrikli el aleti üzerinde bildirilmiş olan azami devir sayısı kadar olmalıdır. İzin verileden daha hızlı dönen aksesuarlar kırılabilir ve etrafa uçuşabilir.
- Alet ucu dış çapı ve kalınlığı, elektrikli el aletinin ölçü verilerine uygun olmalıdır. Yanlış ölçümlendirilmiş alet uçları yeterince siperlenemez veya kontrol edilemez.
- Zımparalama diskleri, zımparalama plakaları veya başka aksesuarlar, elektrikli el aletinizin zımparalama miline tam olarak oturmalıdır. Elektrikli el aletinin zımparalama miline tam olarak oturmayan alet uçları düzensiz döner, aşırı oranda titre ve alet üzerindeki kontrolünüzü kaybetmenize neden olabilir.
- Hasarlı alet uçlarını kullanmayın. Her kullanmadan önce, alet uçlarında kopma, kırıklık, yırtıklar, taşlama plakasında yırtıklar, aşınma veya yoğun yıpranma olup olmadığını kontrol edin. Elektrikli el aletinin veya alet ucunun yere düşmesi halinde, hasar görün görmediğini kontrol edin veya hasarsız alet ucu kullanın. Alet ucunu kontrol ettiyseniz ve kullanmak için taktıysanız, dönen alet ucunun hareket düzenini, kendinizden ve yakınınızda bulunan kişilerden uzak tutun ve cihazı azami devir sayısı ile bir dakika boyunca çalıştırın. Hasarlı alet uçları genelde bu test süresi içinde kırılır.
- Kişisel koruyucu donanım kullanın. Uygulamaya bağlı olarak, yüzünüzü koruma maskesi, gözlerinizi koruma donanımı veya koruyucu gözlük kullanın. Gerekirse toz maskesi, kulaklık, koruyucu eldiven veya küçük taşlama ve materyal partiküllerini bedeninizden uzak tutan özel önlükler kullanın. Farklı uygulamalar esnasında oluşan, etrafa uçuşan yabancı cisimlere karşı gözlerin korunması gerekir. Toz ve solunum maskesi, kullanım esnasında oluşan tozu süzmelidir. Eğer uzun süre yüksek gürültüye maruz kalırsanız, işitme kaybı söz konusu olabilir.

- Diğer kişilerin, sizin çalışma alanınızdan güvenli bir mesafede durmalarına dikkat edin. Çalışma alanına giren herkes, kişisel koruyucu donanım kullanmalıdır. İşlenen parçanın kırılan parçaları veya alet uçlarına ait kırık parçalar etrafa uçuşabilir ve doğrudan çalışma alanı dışında da yaralanmalara neden olabilir.
- Alet ucu tamamen durmadan, elektrikli el aleti kesinlikle herhangi bir yere indirmeyin. Dönen alet ucu indirildiği yüzeye temas edebilir ve bunun sonucunda elektrikli el aleti üzerindeki kontrolünüzü kaybedebilirsiniz.
- Elektrikli el aletini taşırken kesinlikle çalıştırmayın. Giysilerinizin tesadüfen söz konusu olan bir temas sonucunda dönen alet ucuna kapılabilir ve alet ucu bedeninize saplanabilir.
- Elektrikli el aletinizin havalandırma deliklerini düzenli aralıklar ile temizleyin. Motor fanı gövdenin içine toz çeker ve çok miktarda metal toz toplanması sonucunda elektriksel tehlikeler söz konusu olabilir.
- Elektrikli el aletini yanıcı malzemelerin yakınında kullanmayın. Kıvılcımlar bu malzemeleri tutuşturabilir.
- Sıvı soğutucu madde gerektiren alet uçlarını kullanmayın. Su veya başka sıvı soğutma maddeleri elektrik çarpmasına sebep olabilir.

Zımparalama işlemi için özel güvenlik uyarıları

- Sadece sizin elektrikli el aletiniz için izin verilmiş taşlama ünitelerini ve bu taşlama üniteleri için öngörülmüş koruyucu başlığı kullanın. Elektrikli el aleti için öngörülmemiş taşlama üniteleri yeterince siperlenemez ve güvenli değildir.
- Zımparalama gövdeleri sadece önerilen kullanım amaçları için kullanılmalıdır. Örneğin: Bir elmas zımparalama diskinin yan yüzü ile kesinlikle zımparalama çalışması yapılmamalıdır. Elmas zımparalama diski, malzemelerin kaldırılması için zımparalama diskinin alt tarafı ile kullanılmak üzere tasarlanmıştır. Bu tür zımparalama gövdelerine yandan kuvvet uygulanması aletin kırılmasına neden olabilir.
- Seçtiğiniz alet ucu için daima doğru ebatlarda ve uygun şekilde hasarsız

sıkıştırma flanşları kullanılmalıdır. Uygun flanşlar, alet uçlarını korur ve bu sayede kırılma tehlikesini azaltır.

- Daha büyük elektrikli el aletlerinin aşınmış alet uçları kullanılmamalıdır. Büyük elektrikli el aletlerinin alet uçları, küçük elektrikli el aletlerinin yüksek devir sayıları için uygun değildir ve kırılabilir.

Parlatma takımlı elektrikli el aleti için güvenlik uyarıları



UYARI!

Tüm güvenlik bilgilerini, talimatları, çizimleri ve bu elektronik alet ile birlikte sunulan teknik bilgileri okuyunuz. Güvenlik bilgilerine ve talimatlara uyulmasında yapılan hatalar, elektrik çarpmasına, yangına ve/veya ağır yaralanmalara neden olabilir. Tüm güvenlik bilgilerini ve talimatları, gelecekte kullanılabilmesi için itinayla muhafaza ediniz.

Polisaj ve tel fırçayla çalışma için genel güvenlik uyarıları

- Bu elektrikli el aleti tel fırçayla çalışma ve polisaj cihazı olarak kullanılmalıdır. Cihaz ile birlikte verilmiş olan tüm güvenlik bilgilerini, talimatları, resimleri ve verileri dikkate alınız. Aşağıdaki talimatları dikkate almazsanız, elektrik çarpması, ateş ve/veya ağır yaralanmalar söz konusu olabilir.
- Bu elektrikli el aleti taşlama ve kesme için uygun değildir. Elektronik aletin kullanım için öngörülmediği çalışmalarda, tehlikeler ve yaralanmalar söz konusu olabilir.
- Üretici tarafından özellikle bu elektronik alet için öngörülmemiş ve önerilmemiş aksesuarları kullanmayınız. Sadece bir aksesuarı elektronik alete takıp sabitleyebiliyor olmanız, güvenli bir kullanımı garanti etmez.
- Kullanılan alet için izin verilen devir sayısı, en az elektronik alet üzerinde bildirilmiş olan azami devir sayısı kadar olmalıdır. İzin verileden daha hızlı dönen aksesuarlar kırılabilir ve etrafa uçuşabilir.
- Kullanılan aletin dış çapı ve kalınlığı, elektronik aletin ölçü verilerine uygun olmalıdır. Yanlış ölçümlendirilmiş çalışma aletleri yeterince siperlenemez veya kontrol edilemez.

- **Dişli adaptör parçaları olan uçlar zımpara miline tam olarak uymalıdır. Flaş yardımcı ile takılan uçlarda uçların delik çapı flaşın bağlama çapına uygun olmalıdır.** Elektrikli el aletine tam ve hassas biçimde tespit edilmeyen uçlar düzensiz dönerler, aşırı ölçüde titreşim yapılar ve aletin kontrolünün kaybına neden olurlar.
- **Hasarlı çalışma aletleri kullanmayınız. Her kullanımdan önce, çalışma aletlerinde çatlama, kopma, kırıklık ve yırtık olup olmadığını kontrol edin.** Elektrikli aletin veya kullanılan çalışma aletinin yere düşmesi halinde, hasar görüp görmediğini kontrol edin veya hasarsız takım kullanın. Çalışma aletini kontrol ettiyseniz ve kullanmak için taktıysanız, dönen çalışma aletinin hareket düzenini, kendinizden ve yakınınızda bulunan kişilerden uzak tutun ve cihazı azami devir sayısı ile bir dakika boyunca çalıştırın. Hasarlı çalışma aletleri genelde bu test süresi içinde kırılır.
- **Kişisel koruyucu donanım kullanınız. Uygulamaya bağlı olarak, yüzünüzü koruma maskesi, gözlerinizi koruma donanımı veya koruyucu gözlük kullanınız. İcabı halinde toz maskesi, kulaklık, koruyucu eldiven veya sizi malzeme parçacıklarından koruyacak özel önlük kullanın.** Farklı uygulamalar esnasında oluşan, etrafa uçan yabancı cisimlere karşı gözlerin korunması gerekir. Toz ve solunum koruma maskesi, kullanım esnasında oluşan tozu süzmelidir. Eğer uzun süre yüksek gürültüye maruz kalırsanız, işitme kaybı söz konusu olabilir.
- **Diğer kişilerin, sizin çalışma alanınızdan güvenli bir mesafede durmalarına dikkat ediniz. Çalışma alanına giren herkes, kişisel koruyucu donanım kullanmalıdır.** İşlenen parçanın kırılan parçaları veya çalışma aletine ait kırık parçalar etrafa uçabilir ve doğrudan çalışma alanı dışında da yaralanmalara neden olabilir.
- **Taşlama yüzeyi kendi bağlantı kablosuna çarpabileceği için, elektrikli el aletini izole edilmiş kavrama yüzeyinden tutun.** Gerilim altındaki bir hattın hasar görmesi, metal

cihaz parçalarının da gerilim altına girmesine neden olabilir ve elektrik çarpmasına yol açabilir.

- **Çalışma aleti tamamen durmadan, elektronik aleti kesinlikle herhangi bir yere indirmeyiniz.** Dönen çalışma aleti indirildiği yüzeye temas edebilir ve bunun sonucunda elektronik alet üzerindeki kontrolünüzü kaybedebilirsiniz.
- **Elektronik aleti taşırken kesinlikle çalıştırmayınız.** Gıysileriniz tesadüfen söz konusu olan bir temas sonucunda dönen çalışma aletine kapılabilir ve çalışma aleti bedeninize saplanabilir.
- **Elektronik aletinizin havalandırma deliklerini muntazam aralıklar ile temizleyiniz.** Motor fanı gövdenin içine toz çeker ve çok miktarda metal toz toplanması sonucunda elektriksel tehlikeler söz konusu olabilir.
- **Elektrikli aleti yanıcı malzemelerin yakınında kullanmayın.** Kıvılcıklar bu malzemeleri tutuşturabilir.
- **Sıvı soğutucu madde gerektiren çalışma aletleri kullanmayınız. Su veya başka sıvı soğutma maddeleri elektrik çarpmasına sebep olabilir.**
- **Perdahlama başlığında serbest parçalar olmasına, özellikle sabitleme sicimlerine izin vermeyiniz. Sabitleme sicimlerini toplayınız veya kısaltınız.** Serbest, alet ile birlikte dönen sabitleme sicimleri parmaklarınıza dolanabilir veya işlenecek parçaya takılabilir.

Gerit tepme ve ilgili güvenlik bilgileri

Gerit tepme, dönmekte olan taşlama diski, zımpara tablası, tel fırça ve benzeri uçların takılması veya bloke olması sonucu ortaya çıkan ani tepkidir. Takılma ve blokaj dönmekte olan ucun ani olarak durmasına neden olur. Bu gibi durumlarda elektrikli el aleti blokaj yerinden ucun dönme yönünün tersine doğru savrulur. Örneğin bir taşlama diski iş parçası içinde takılır veya bloke olursa, taşlama diskinin içine giren kenarı tutulur ve disk kırılır veya gerit tepme kuvvetinin ortaya çıkmasına neden olur. Bu durumda taşlama diski blokaj yerinden, diskin dönme yönüne bağlı olarak kullanıcıya doğru veya kullanıcının tersine hareket eder. Bu gibi durumlarda taşlama disklerinin kırılma olasılığı da vardır. Gerit tepme kuvveti elektrikli el aletinin yanlışı veya

hatalı kullanımı sonucu ortaya çıkar. Geri tepme kuvvetleri aşağıda açıklanan koruyucu önlemlerle önlenebilir.

- **Elektronik aleti iyice sıkı tutunuz, bedeninizi ve kollarınızı geri tepme kuvvetlerini karşılayabilecek bir konuma alınız. Harekete geçişteki geri tepme kuvvetlerinde veya reaksiyon torklarında azami kontrol sağlayabilmek için, varsa ek bir tutamak kullanınız.** Aleti kullanan kişi, uygun itinaya önlemleri sayesinde geri tepme ve reaksiyon kuvvetlerine hakim olabilir.
- **Elinizi kesinlikle dönen çalışma aletlerinden uzak tutunuz.** Çalışma aleti geri tepme esnasında elinizin üzerinde hareket edebilir.
- **Elektronik aletin bir geri tepme esnasında hareket alanı dahiline vücudunuzun girmesini engelleyiniz.** Geri tepme, elektrikli aleti perdahlama cihazının blokaj yerinde hareket ettiği yönün tersine hareket ettirir.
- **Köşelerde, keskin kenarlarda vs. özellikle daha itinalı çalışınız. Çalışma aletlerinin işlenecek parçada geri tepmesini ve sıkışmasını önleyiniz.** Dönen çalışma aleti köşelerde, keskin kenarlarda veya yüzeylerde geri teptiğinde sıkışmaya elverişlidir. Bu, alet üzerindeki kontrolün kaybına veya geri tepmeye yol açar.

Zımpara kağıtları ile çalışmaya ait özel uyarılar

- **Boyutları yüksek zımpara kağıtlarını kullanmayın, zımpara kağıtları için üreticinin verilerine uyun.** Zımpara tablasından dışarı çıkıntı yapan zımpara kağıtları yaralanmalara neden olabilirler, blokaja neden olabilirler, yırtılabilirler veya geri tepme kuvvetlerinin oluşmasına neden olabilirler.

Polisaj işlemine ait özel uyarılar

- **Perdahlama başlığında serbest parçalar olmasına, özellikle sabitleme sicimlerine izin vermeyiniz. Sabitleme sicimlerini toplayınız veya kısaltınız.** Serbest, alet ile birlikte dönen sabitleme sicimleri parmaklarınıza dolanabilir veya işlenecek parçaya takılabilir.

Tel fırça ile çalışmaya ait özel uyarılar

- **Tel fırçanın normal kullanım koşullarında da tellerini kaybettiği dikkate alın. Fazla bastırma kuvveti uygulayarak telleri zorlamayın.** Kopan ve fırlayan tel parçaları rahatlıkla giysi veya derinizden içeri girebilir.
- **Koruyucu kapak kullanırken koruyucu kapakla tel fırçanın birbirine temas etmesini önleyin.** Tabla veya çanak biçimli fırçalar bastırma ve merkezkaç kuvvetleri nedeniyle çaplarını büyütebilir.

Boru bant zımpara takımli elektrikli el aleti için güvenlik uyarıları



UYARI!

Tüm güvenlik bilgilerini, talimatları, çizimleri ve bu elektronik alet ile birlikte sunulan teknik bilgileri okuyunuz. Güvenlik bilgilerine ve talimatlara uyulmasında yapılan hatalar, elektrik çarpmasına, yangına ve/veya ağır yaralanmalara neden olabilir. Tüm güvenlik bilgilerini ve talimatları, gelecekte kullanılabilmesi için itinayla muhafaza ediniz.

- **Elektrikli el aletini sadece kuru taşlama için kullanın.** Elektrikli el aletinin içine su girmesi elektrik çarpması riskini artırır.
- **Zımparalama bandının kendi şebeke kablosuna rast gelme ihtimali olduğundan, cihazı yalıtımlı kavrama yüzeylerinden tutun.** Gerilime altındaki bir hattın hasar görmesi, metal cihaz parçalarının da gerilim altına girmesine neden olabilir ve elektrik çarpmasına yol açabilir.
- **Elektrikli el aletini kablosu hasarlıyken kullanmayın. Hasar görmüş kabloya dokunmayın ve çalışma sırasında kablolu hasar görmesi halinde elektrik fişini çekin.** Hasar görmüş kablolar elektrik çarpması riskini artırır.
- **Elektrikli el aletini sadece kuru taşlama için kullanın.** Elektrikli el aletinin içine su girmesi elektrik çarpması riskini artırır.
- **Çalışma sırasında elektrikli el aletini iki elinizle yönlendirin.** Tutamak monte edilmiş olmalıdır! Makineyi, sadece her iki elin de tutma konumunda olduğu durumda açın.

- **Ellerinizi çalışmakta olan zımparalama bandından uzak tutun. Kaynakların bulunduğu bölgede ezilme nedeniyle yaralanma tehlikesi mevcuttur.** Cihazın çalışma şekli ve sağladığı esneklik nedeniyle tehlikeli alanlar tamamen kapatılamamaktadır.
- **Kurşun içeren boyalar, bazı ahşap türleri, mineral ve metallerin açığa çıkan tozları, aleti kullanan veya çevrede bulunan kişiler için tehlike oluşturabilir.** Bu tozlara dokunma veya soluma yoluyla temas edilmesi solunum hastalıkları ve / veya alerjik reaksiyonlara neden olabilir.
 - Çalışma alanının iyi havalandırılmasını sağlayın!
 - Mümkünse, harici toz emme sistemi kullanın.
 - P2 filtre sınıfına sahip bir solunum maskesi kullanılması tavsiye edilir.
- Sağlık için risk oluşturan maddelerin açığa çıkmasına neden olan (asbest gibi) malzemelerin üzerinde çalışmayın.
- Magnezyum içeriği %80 seviyesinin üzerinde olan hafif metalleri kesinlikle taşlamayın veya kesmeyin. Yangın tehlikesi!
- Açık havada kullanılan veya aşırı metal tozları maruz kalan cihazlar, (30 mA tetikleme akımına sahip) kaçak akım koruma şalteri üzerinden şebekeye bağlanmalıdır. Yıpranmış, yırtılmış veya büyük ölçüde aşınmış zımparalama bantlarını kullanmayın. Hasar görmüş zımparalama bantları kopabilir, savrulabilir ve yaralanmalara neden olabilir.
- Kullanmadan önce, cihazın doğru monte edilmiş olup olmadığını ve taşlama aletlerinin doğru bir şekilde sabitlenmiş olup olmadığını kontrol edin. Cihazı yüksüz olarak 30 saniye çalıştırın!
- Önemli ölçüde titreşimin ortaya çıkması veya diğer hasarların saptanması halinde, deneme çalışmasını derhal yarıda kesin. Bunun nedenini tespit etmek için makineyi kontrol edin.
- Elektrikli el aletine, durmasına veya zımparalama bandının kaymasına neden olacak kadar fazla yük bindirmeyin.

- Çalışma sonrası elektrikli el aletini kaldırmadan önce kapatın ve durmasını bekleyin.
- Elektrikli el aletini, bir mengeneye sıkıştırmayın.
- Şebeke kablosunun daima cihazın arkasında bulunmasını sağlayın.
- İşlenecek parçanın, sabitlenmemiş olması veya kendi ağırlığı ile emniyetli bir şekilde durmaması halinde, parçayı tespit edin.
- Taşlama takımlarını, üreticisinin talimatlarına göre muhafaza edin ve işleyin.
- **Alet ucunun görünmeyen elektrik hatlarına veya kendi şebeke kablosuna temas etme ihtimali söz konusu olan çalışmalarda, cihazı sadece izolasyonlu tutma alanları üzerinden tutun.** Elektrik gerilimi yüklü bir hat ile temas, cihazın metal parçalarının da gerilim yüklenmesine neden olabilir ve bu da elektrik çarpmasına neden olabilir.

Şerit eğe takımlı elektrikli el aleti için güvenlik uyarıları



UYARI!

Tüm güvenlik bilgilerinizi, talimatları, çizimleri ve bu elektronik alet ile birlikte sunulan teknik bilgileri okuyunuz. Güvenlik bilgilerine ve talimatlara uyulmasında yapılan hatalar, elektrik çarpmasına, yangına ve/veya ağır yaralanmalara neden olabilir. Tüm güvenlik bilgilerinizi ve talimatları, gelecekte kullanılabilmesi için itinayla muhafaza ediniz.

- Zımparalama bandının kendi şebeke kablosuna rast gelme ihtimali olduğundan, cihazı yalıtımlı kavrama yüzeylerinden tutun. Gerilime altındaki bir hattın hasar görmesi, metal cihaz parçalarının da gerilim altına girmesine neden olabilir ve elektrik çarpmasına yol açabilir.
- Elektrikli el aletini kablosu hasarlıyken kullanmayın. Hasar görmüş kabloya dokunmayın ve çalışma sırasında kablunun hasar görmesi halinde elektrik fişini çekin. Hasar görmüş kablolar elektrik çarpması riskini artırır.

- **Elektrikli el aletini sadece kuru taşlama için kullanın.** Elektrikli el aletinin içine su girmesi elektrik çarpması riskini artırır.
 - **Çalışma sırasında elektrikli el aletini iki elinizle yönlendirin.** Tutamak monte edilmiş olmalıdır! Makineyi, sadece her iki elin de tutma konumunda olduğu durumda açın.
 - **Ellerinizi çalışmakta olan zımparalama bandından uzak tutun. Kaynakların bulunduğu bölgede ezilme nedeniyle yaralanma tehlikesi mevcuttur.** Cihazın çalışma şekli ve sağladığı esneklik nedeniyle tehlikeli alanlar tamamen kapatılamamaktadır.
 - **Kurşun içeren boyalar, bazı ahşap türleri, mineral ve metallerin açığa çıkan tozları, aleti kullanan veya çevrede bulunan kişiler için tehlike oluşturabilir.** Bu tozlara dokunma veya solunma yoluyla temas edilmesi solunum hastalıkları ve / veya alerjik reaksiyonlara neden olabilir.
 - Çalışma alanının iyi havalandırılmasını sağlayın!
 - Mümkünse, harici toz emme sistemi kullanın.
 - P2 filtre sınıfına sahip bir solunum maskesi kullanılması tavsiye edilir.
 - Sağlık için risk oluşturan maddelerin açığa çıkmasına neden olan (asbest gibi) malzemelerin üzerinde çalışmayın.
 - Magnezyum içeriği %80 seviyesinin üzerinde olan hafif metalleri kesinlikle taşlamayın veya kesmeyin. Yangın tehlikesi!
 - Açık havada kullanılan veya aşırı metal tozları maruz kalan cihazlar, (30 mA tetikleme akımına sahip) kaçak akım koruma şalteri üzerinden şebekeye bağlanmalıdır.
 - Yıpranmış, yırtılmış veya büyük ölçüde aşınmış zımparalama bantlarını kullanmayın. Hasar görmüş zımparalama bantları kopabilir, savrulabilir ve yaralanmalara neden olabilir.
 - Kullanmadan önce, cihazın doğru monte edilmiş olup olmadığını ve taşlama aletlerinin doğru bir şekilde sabitlenmiş olup olmadığını kontrol edin. Cihazı yüksüz olarak 30 saniye çalıştırın!
 - Önemli ölçüde titreşimin ortaya çıkması veya diğer hasarların saptanması halinde, deneme çalışmasını derhal yarıda kesin. Bunun nedenini tespit etmek için makineyi kontrol edin.
 - Elektrikli el aletine, durmasına veya zımparalama bandının kaymasına neden olacak kadar fazla yük bindirmeyin.
 - Çalışma sonrası elektrikli el aletini kaldırmadan önce kapatın ve durmasını bekleyin.
 - Elektrikli el aletini, bir mengeneyle sıkıştırmayın.
 - Şebeke kablosunun daima elektrikli el aletinin arkasında bulunmasını sağlayın.
 - İşlenecek parçanın, sabitlenmemiş olması veya kendi ağırlığı ile emniyetli bir şekilde durmaması halinde, parçayı tespit edin.
 - Taşlama takımlarını, üreticisinin talimatlarına göre muhafaza edin ve işleyin.
 - **Alet ucunun görünmeyen elektrik hatlarına veya kendi şebeke kablosuna temas etme ihtimali söz konusu olan çalışmalarda, cihazı sadece izolasyonlu tutma alanları üzerinden tutun.** Elektrik gerilimi yüklü bir hat ile temas, cihazın metal parçalarının da gerilim yüklenmesine neden olabilir ve bu da elektrik çarpmasına neden olabilir.
- ### Diğer güvenlik bilgi ve uyarıları
- Sadece açık alanlar için onaylanmış uzatma kablolarını kullanın.
 - Cihazı işaretlemek için sadece etiket kullanın. Gövdeyi delmeyin.
 - Nominal gerilim ile tip plakasında belirtilen gerilim değeri örtüşmelidir.

Ses ve vibrasyon



BİLGİ

A derecesindeki gürültü seviyesi için değerler ve toplam titreşim değerleri "Teknik özellikler" tablosunda bulunabilir. Ses ve titreşim değerleri EN 60745 standartına göre tespit edilmiştir.



DIKKAT!

Bildirilen ölçüm değerleri sadece yeni cihazlar içindir. Günlük kullanımda ses ve titreşim değerleri değişir.



BİLGİ

Bu talimatta bildirilen titreşim seviyesi, EN 60745 / EN 62841 standartında norm olarak kabul edilmiş bir ölçme yöntemine göre ölçülmüştür ve elektronik aletlerin birbiriyle kıyaslanması için kullanılabilir. Bu değer, titreşimden kaynaklanan yüklenme durumunun geçici olarak tahmin (ön tahmin) edilmesi için de kullanılabilir. Bildirilen titreşim seviyesi, elektronik aletin esas kullanım alanlarını göstermektedir. Fakat eğer elektronik alet başka uygulamalar, farklı ek aletler ile veya yetersiz bakım durumunda kullanılırsa, titreşim seviyesi de bildirilen değerden sapabilir. Bu da, titreşim yükünü tüm çalışma süresi aralığında oldukça yükseltebilir.

Titreşim yükünün doğru tahmini için, cihazın kapalı olduğu süreler veya kapalı olmamakla birlikte, gerçekten kullanılmadığı süreler de dikkate alınmalıdır. Bu da, titreşim yükünü tüm çalışma süresi aralığında oldukça düşürebilir. Cihazı kullanan kişinin titreşimlerin etkisine karşı korunması için, ek güvenlik önlemleri alın, örneğin: Elektrikli aletlerin ve çalışma aletlerinin bakımı, ellerin sıcak tutulması, çalışma süreçlerinin organizasyonu.



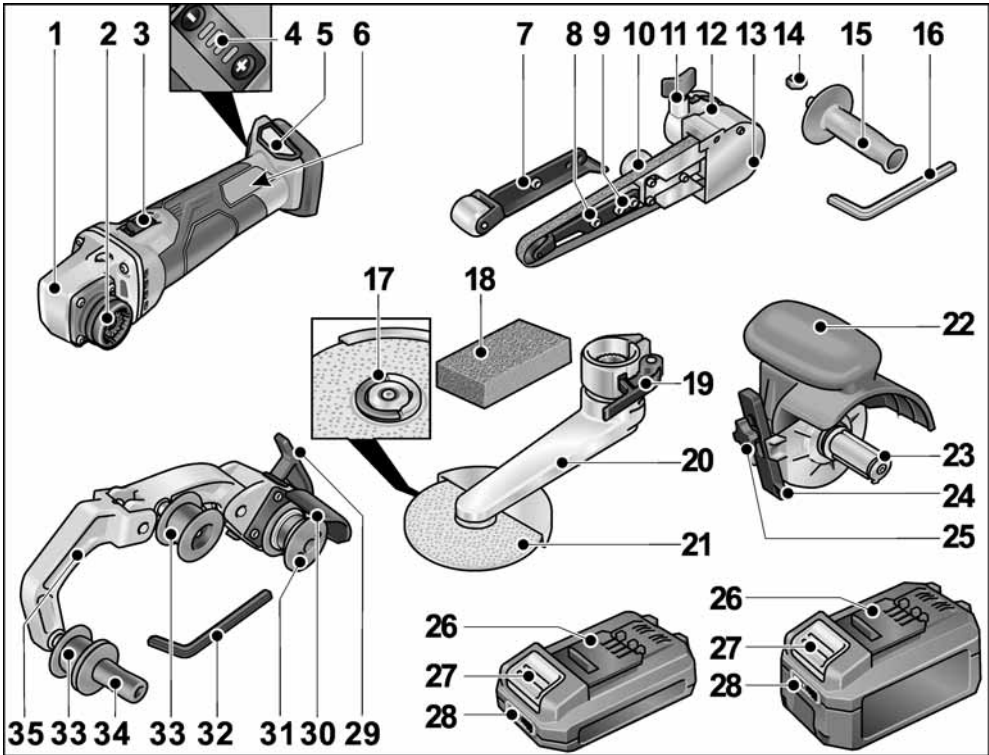
DIKKAT!

Ses basıncı 85 dB(A) değerini aşınca, işitme koruma donanımı kullanınız.

Teknik özellikler

Cihaz tipi		Dolgu kaynak taşlama aleti BME 18.0-EC + LK 152	Boru bant zımpara makinesi BME 18.0-EC + BR 50	Parlatma makinesi BME 18.0-EC + BS 50	Şerit eğe BME 18.0-EC + BF 140
Sipariş kombinasyonu	Ana makine	BME 18.0-EC			
	Takım	LK 152	BR 50	BS 50	BF 140
Nominal gerilim	V	18			
Akü	Ah	AP 18.0/2,5 AP 18.0/5,0			
Boştaki devir sayısı	dev/dak	1 - 2125 2 - 2990 3 - 3850 4 - 4700	1 - 1700 2 - 2390 3 - 3080 4 - 3760		
Uç girişi	mm	M14	-	19	-
Maks. uç çapı	mm	152	-	125	-
Alet genişliği maks.	mm	6	-	50	-
Şeridin boyutları (uzunluk x genişlik)	mm	-	533 x 4-30	-	533 x 4-9
Bandın hızı	m/sn	-	1 - 3,5 2 - 5,0 3 - 6,4 4 - 7,8	-	1 - 3,5 2 - 5,0 3 - 6,4 4 - 7,8
"EPTA-procedure 1/2003" uyarınca ağırlık					
Aküsüz ağırlık	kg	2,9	2,7	2,3	2,6
Akü ağırlığı AP 18.0/2,5 AP 18.0/5,0	kg		0,42 0,72		
EN 60745 / EN 62841 standardına göre A olarak değerlendirilen gürültü seviyesi (bkz. "Ses ve vibrasyon"):					
Ses basıncı seviyesi L_{pA}	dB(A)	79	75		
Ses gücü seviyesi L_{WA}	dB(A)	90	86		
Şüpheli oranı K	db	3			
EN 60745 / EN 62841 standardına göre toplam titreşim değeri (bkz. "Ses ve vibrasyon"):					
Metal yüzeyleri parlatma mada emisyon değeri a_h	m/sn ²	-	-	3,5	-
Metal boru ve yüzeyleri taşlamada emisyon değeri a_h	m/sn ²	< 2,5		-	< 2,5
Şüpheli oranı K	m/sn ²	1,5			

Genel bakış



Tahrik ünitesi BME 18.0-EC

- 1 Şanzıman başı
 2 Takımlar için hızlı kavrama
 3 Basma butonlu şalter
 Aleti açmak ve kapatmak için.
 Sürekli çalışma için kilitleme konumu mevcut.

- 4 Devir sayısı ayarı
 4 kademeli +/- fonksiyonu
 5 Akü için sürgülü yerleştirme yuvası
 6 Tip plakası

Şerit eğe takımı BF 140

- 7 Taşlama kolu baskı silindiri
 8 Bant çalışmasını ayarlamak için tespit civatası/ayar civatası
 9 Taşlama kolu için tespit civataları
 10 Eksantrik civata
 11 Taşlama takımı için sabitleme vidası

- 12 Hızlı kavrama için kilit açma kolu
 13 Gövde kapağı
 14 Altı köşeli somun
 15 Tutamak
 16 Allen anahtarı

Dolgu kaynak taşlama takımı LK 152

- 17 FixTec hızlı bağlama somunu
 18 Yağ taşı
 19 Germe kolu
 20 Taşlama kolu
 21 Taşlama diski

Parlatma takımı BS 50

- 22 Tutamaklı koruma başlığı
 23 Uç girişi
 24 Paralellik mesnedi
 25 Paralellik mesnedi ve takım için sabitleme vidası

Aküler

26 Lityum İyon akü (2,5 Ah veya 5,0 Ah)

27 Akü için kilit açma tuşu

28 Akü durumu göstergesi

Boru bant zımpara makinesi takımı BR 50

29 Hızlı kavrama için germe kolu

30 Koruma kapağı

31 Çalışma diskli tahrik makarası

32 Allen anahtarı

33 Çalışma diskli yönlendirme makarası

34 Tutamak

35 Titreşim tertibatı

Yay yataklı, zımparalama bandını
gerdirmek için.

*) gösterilmemiştir

Kullanma kılavuzu**UYARI!**

Elektrikli el aletindeki tüm çalışmalardan önce cihazdaki aküyü çıkarın.

Cihazı kullanmaya başlamadan önce

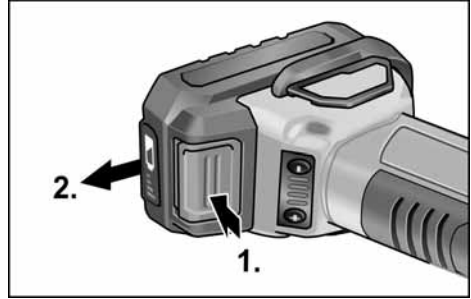
Tahrik ünitesini ve takımları paketinden çıkarın, teslimatın eksiksiz olup olmadığını ve nakliye hasarı olup olmadığını kontrol edin.

**BİLGİ**

Teslimat öncesinde aküler tamamen şarj edilmez. İlk defa kullanmadan önce aküleri tamamen şarj edin. Bunun için şarj cihazının kullanım kılavuzuna bakın.

Akünün takılması/değiştirilmesi

- Şarj edilen aküleri tamamen yerine oturana kadar elektrikli el aletine bastırın.



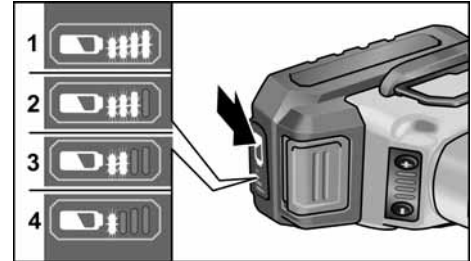
- Çıkarmak için kilit açma tuşlarına basın (1.) ve aküyü dışarı çekin (2.).

**DİKKAT!**

Kullanılmadığı zamanlarda akülerin kontaklarını koruyun. Gevşek metal parçalar kontaklarda kısa devreye neden olabilir, patlama ve yangın tehlikesi oluşturur!

Akünün şarj durumu

- Akü durumu göstergesi LED'inin yanındaki düğmeye basarak şarj durumunu kontrol edebilirsiniz.

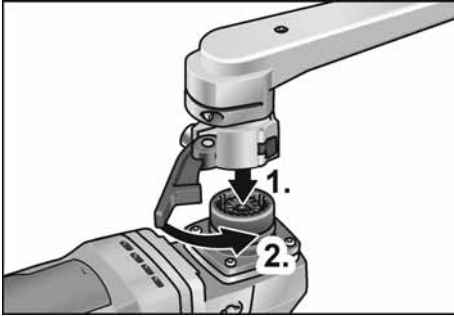


Gösterge 5 saniye sonra söner.

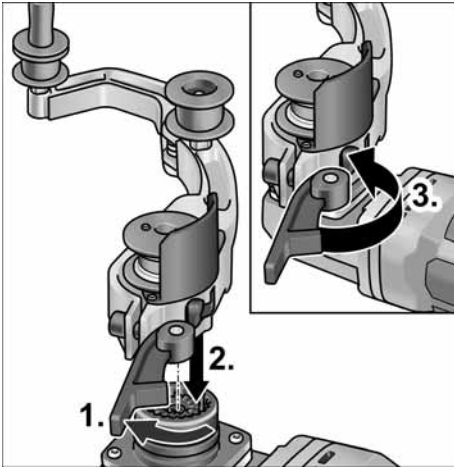
LED'lerden birinin yanıp sönmeye halinde akü şarj edilmelidir. Tuşa basıldığında hiçbir LED yanmıyorsa akü arızalıdır ve değiştirilmelidir.

Takımların montajı

- İstedığınız takımı düz bir çalışma yüzeyine hızlı kavrama yukarıda kalacak biçimde yerleştirin.



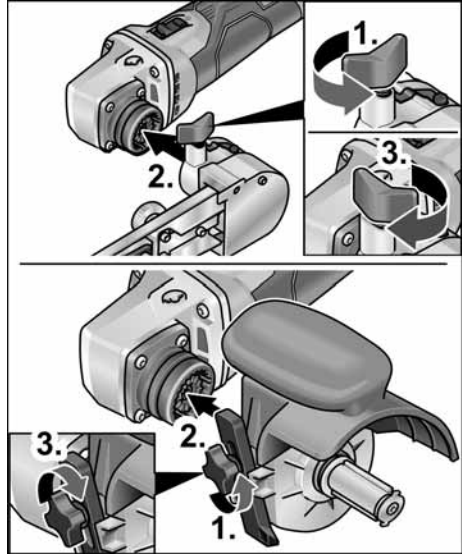
- Tahrik ünitesini takıma istediğiniz pozisyonda yerleştirin ve yerine oturduğunu duyana kadar bastırın (1.).
- Germe kolunu kapatın (2.).



- Takımdaki germe kolunu açın (1.).
- Tahrik ünitesini takıma istediğiniz pozisyonda yerleştirin ve yerine oturduğunu duyana kadar bastırın (2.).
- Germe kolunu kapatın (3.).

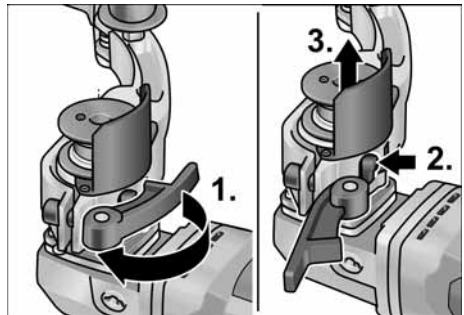
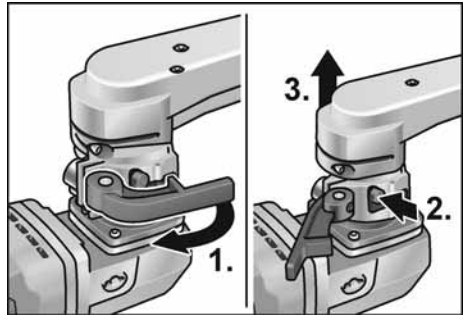
i BİLGİ

Takım duyulur şekilde yerine oturmazsa, kavramanın kavrayabilmesi için takımın takım milini veya tahrik makarasını hafifçe döndürün.

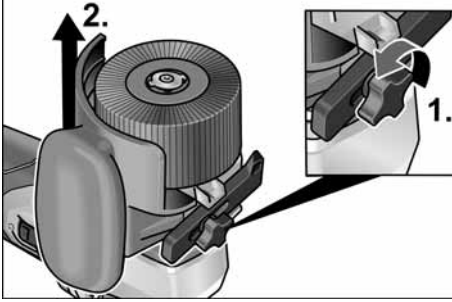
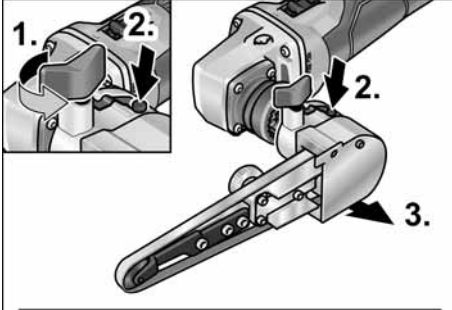


- Sabitleme vidasını gevşetin (1.).
- Tahrik ünitesini hızlı kavramaya takın (2.).
- Sabitleme vidasını yeniden sıkın (3.).

Takımların sökülmesi



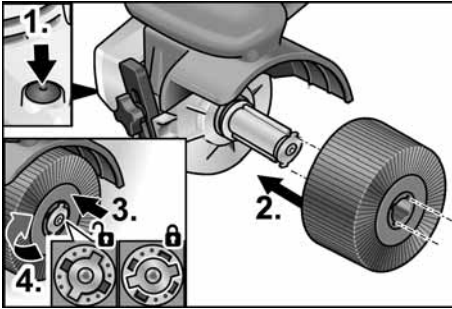
- Takımdaki germe kolunu açın (1.).
- Kilit açma koluna bastırın ve kolu basılı tutun (2.).
- Tahrik ünitesini takımdan ayırın (3.).



- Takımdaki sabitleme vidasını gevşetin (1.).
- Kilit açma koluna bastırın ve basılı tutun (2.).
- Takımı çıkarın (3.).

Ucun sabitlenmesi BS 50

Uç girişi sayesinde ucu hiçbir alete gerek duymadan değiştirebilirsiniz.



- Aküyü çıkarın.
- Mili kilidine bastırın ve kilidi basılı tutun (1.).
- Ucu veya uç tutucusunu uç girişine itin (uygun biçimde somun yayı) (2.).

- Ucu yay gücüne karşı koyarak aşağı bastırın (3.) ve saat yönünde döndürün (4.). Uç girişi kilitlenmiştir.

i BİLGİ

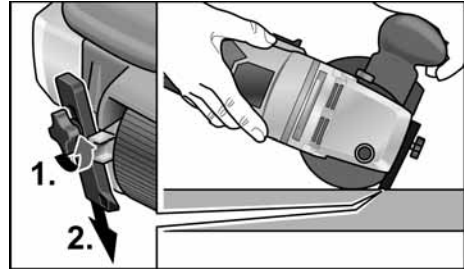
Uç girişi genişliği 50 mm'dir. Uç genişliğine bağlı olarak birden çok uç takmak veya genişlik farkını ortadan kaldırmak için mesafe halkaları kullanmak gerekebilir. Örnekler:

Polisaj diski 50 mm genişliğinde:	1 uç
Perdahlayıcı 10 mm genişliğinde:	4 uç ve mesafe halkası

- Fişi prize takın.
- Elektrikli el aletini açın (ucu takmadan) ve yaklaşık 30 saniye çalıştırın. Balanssızlıklara ve vibrasyonlara dikkat edin.
- Elektrikli el aletini kapatın.

Paralellik mesnedinin kullanılması

Paralellik mesnedi, profillerin işlenmesi sırasında tam düz çalışma sağlar.



- Paralellik mesnedindeki sabitleme vidasını gevşetin (1.).
- Paralellik mesnedini ayarlayın (2.).
- Sabitleme vidasını yeniden sıkın.

Parlatma takımı için çalışma notları

⚠ DİKKATİ

Makine kapatıldıktan sonra, taşlama aleti kısa bir süre hareket etmeye devam eder. Düz yüzeylerin işlenmesi:

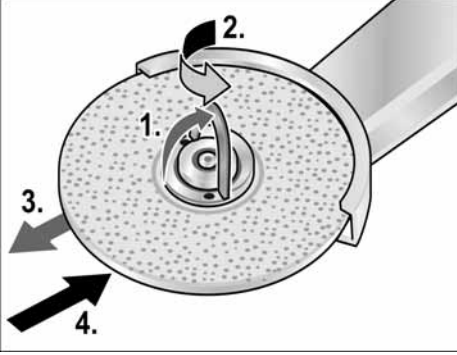
- Elektrikli el aletini iki elinizle sıkıca tutun.

Yüzeyde dekoratif finiş işlemleri için:

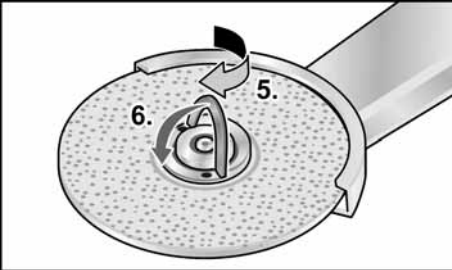


- Elektrikli el aletini dikkatlice işlenecek yüzeyin üzerine yerleştirin ve doğrusal hareketlerle ileri ve geri hareket ettirin.

Dolgu kaynak taşlama takımı LK 152 Taşlama diskinin yenisi ile değiştirilmesi

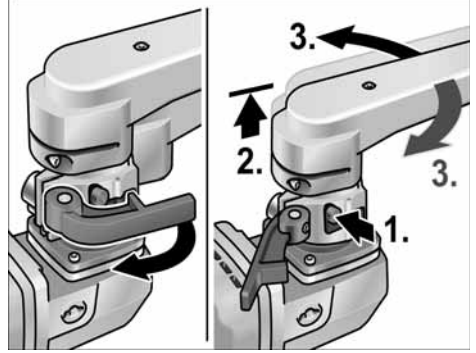


- Aküyü çıkarın.
- FixTec hızlı germe somununu açın.
- Hızlı germe somununun kilidini açın (1.).
- Hızlı germe somununu saatin dönme yönünün tersine çevirin, bu sırada taşlama diskini sıkıca tutun (2.).
- Taşlama diskini çıkartın (3.).
- Yeni taşlama diskini takın (4.).



- Hızlı germe somununu saatin dönme yönünde çevirerek takın (5.) ve kilidini kapatın (6.).

Taşlama kolunun döndürülmesi



Dolgu kaynak taşlama takımı için çalışma notları



DİKKAT!

Elektrikli el aleti kapatıldıktan sonra kısa bir süre daha çalışmaya devam eder.



- Cihazı, örn. korkuluk yapımındaki çok dar açılar gibi özellikle zor erişilen yerlerin taşlanmasında kullanın.
- Zımpara tablasını, ancak cihaz tam devre eriştikten sonra işlenecek parçaya yaklaşırın.
- İyi bir taşlama sonucu almak için zımpara tablasını taşlanacak yüzeyin üzerinde düzenli hareketlerle gezdirin.
- Aşırı basınç uygulamayın.
- Yarıçapları hassas olarak elde etmek için yağ taşı kullanın. Taşlama diskini yağ taşı ile işlemi yapın.
- Alet kapatıldıktan sonra taşlama diskini kısa bir süre daha dönmeye devam eder.

BR 50 boru bant zımpara makinesi takımı

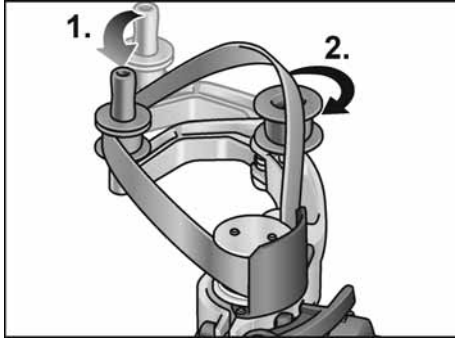
⚠ UYARI!!

Elektrikli el aletindeki tüm çalışmalardan önce cihazdaki aküyü çıkarın.

Zımparalama bandının yerleştirilmesi veya değiştirilmesi

⚠ DİKKAT!

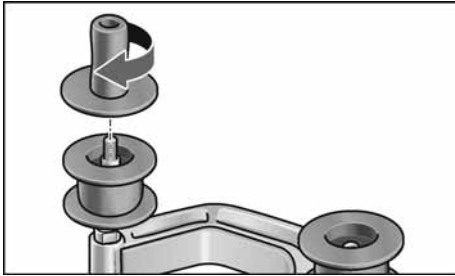
Bandın öngörülen çalışma yönüne dikkat edin! Çalışma yönü, şanzıman başındaki çalışma yönü oku ile aynı yönde olmalıdır.



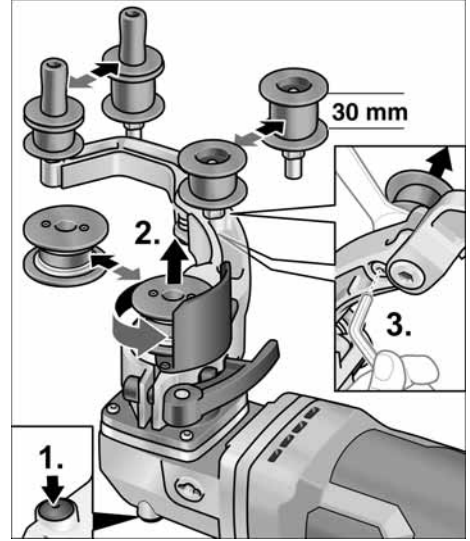
- Aküyü çıkarın.
- Titreşim mekanizmasını tahrik makarası yönünde bastırın ve basılı tutun (1.).
- Zımpara bandını makara üzerine yerleştirin (2.).
- Titreşim mekanizmasını serbest bırakın.
- Bandın tamamen makara üzerinde olup olmadığını kontrol edin.

Tutamağın monte edilmesi

Tutamağı dişli üzerinde pozisyona getirin.



Makaraların değiştirilmesi



Tahrik makarası:

- Mil kilidine bastırın ve basılı tutun (1.).
- Tahrik makarasını saat yönünün tersi yönünde gevşetin ve çıkarın (2.).
- Yeni tahrik makarasını takın ve saat yönünde sıkın.
- Mil kilidini serbest bırakın.

Yönlendirme makarası:

- Cıvatayı bir allen anahtarıyla gevşetin ve yönlendirme makarasını sökün (3.).
- Yeni yönlendirme makarasını takın ve sıkın.

Boru bandı zımpara makinesi takımı için çalışma notları

⚠ DİKKAT!

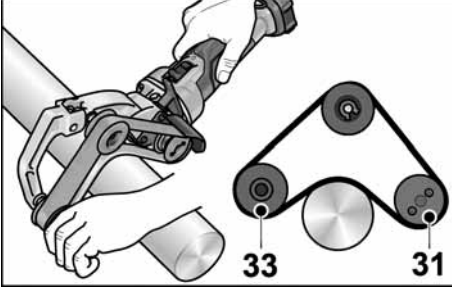
Makine kapatıldıktan sonra, taşlama aleti kısa bir süre hareket etmeye devam eder.

Bant zımpara, taşlama diskine kıyasla aşağıdaki avantajlara sahiptir:

- Daha soğuk zımparalama,
- Dalgasız, temiz bir finiş,
- Yüksek kazıma gücü,
- Yüksek birbirine geçme açısı sayesinde daha yüksek verimlilik (çapa bağlıdır).

Zımparalama:**i BİLGİ**

İş parçasını yerleştirdikten sonra ve makineyi açmadan önce bandın makara üzerindeki yerine tamamen yerleşip yerleşmediğini kontrol edin.



- Boruların işlenmesi, makara 31 ile 33 arasında yapılır.
- Birbirine geçme açısı ve kazıma gücü pres kuvvetine bağlı olarak değişebilir.
- Boru çapı ne kadar düşükse birbirine geçme açısı da o kadar büyüktür. Maksimum açı 270° olarak belirlenmiştir.

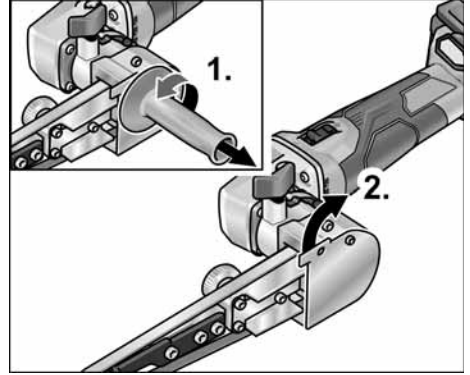
İzolasyon:

Birçok üretici işlenmesi bitmiş yüzeylerin koruyucu bir sprey ile nihai olarak korunmasını tavsiye etmektedir (bkz. Flex paslanmaz çelik aksesuarları).

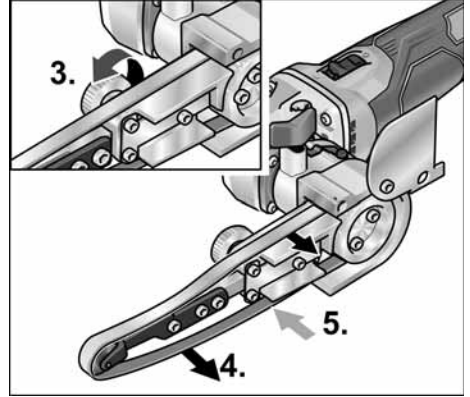
Üreticinin imal ettiği diğer ürünler hakkında bilgileri www.flex-tools.com web sitesinde bulabilirsiniz.

BF 140 Şerit eğe takımı**⚠ UYARI!**

Elektrikli el aletindeki tüm çalışmalardan önce cihazdaki aküyü çıkarın.

Zımparalama bandının yerleştirilmesi veya değiştirilmesi

- Aküyü çıkarın.
- Tutamağı sökün (1.).
- Gövde kapağını yana doğru döndürün (2.).

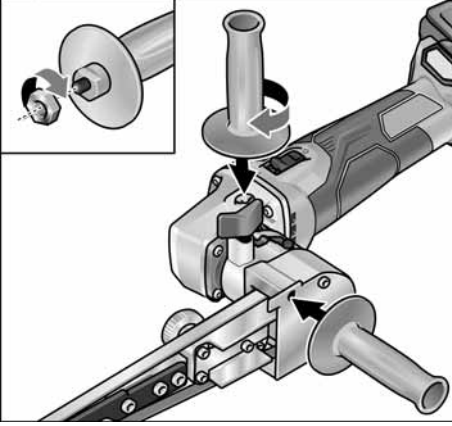


- Eksantrik civatayı döndürün ve böylece zımparalama bandının gerginliğini düşürün (3.).
- Zımparalama bandını çıkartın (4.) (opsiyonel).
- Yeni zımparalama bandını zımpara kolunun ortasına takın (5.).
- Eksantrik civatayı döndürmek suretiyle zımparalama bandını gerdirin.
- Gövde kapağını yeniden gövdenin önüne getirin.

⚠ DİKKAT!

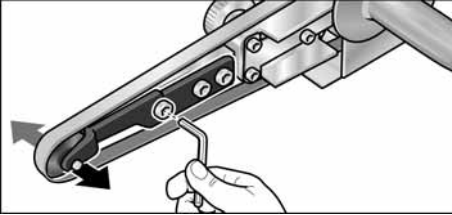
Bandın öngörülen çalışma yönüne dikkat edin! Çalışma yönü, şanzıman başındaki çalışma yönü oku ile aynı yönde olmalıdır.

Tutamağın monte edilmesi



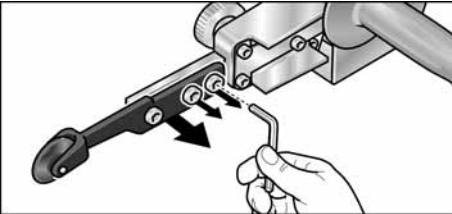
- İlave tutamağı, konum 1 veya konum 2'deki vida dişlerine sabitleyin.

Bandın çalışmasının ayarlanması



- Zımpara kolunda en önde bulunan civata ile bandın çalışmasını ayarlayın. Bandı, hareket halindeyken baskı silindirisinin ortasında olacak şekilde ayarlayın.

Taşlama kolunun yenisi ile değiştirilmesi



- Taşlama kolunu yenisi ile değiştirmek için üç tespit civatasını gevşetin.
- Taşlama kolunu çıkartın.
- Yeni taşlama kolunu üç civatanın yardımıyla sabitleyin.

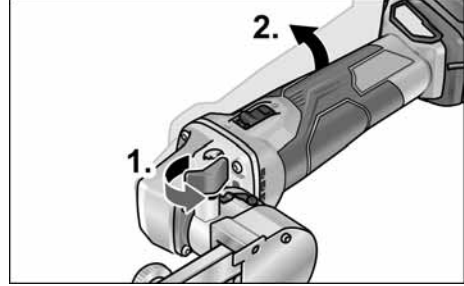
Çalışma talimatları



BİLGİ

Makine kapatıldıktan sonra, taşlama aleti kısa bir süre hareket etmeye devam eder.

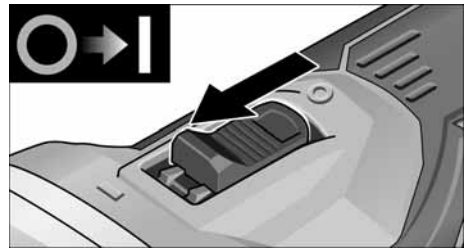
Zımparalama



- Döner kol tespit civatasının açılmasından sonra (1.) maksimum 140° eğilebilir (2.). Böylece, şerit eğeler, örn. boruların iç yüzleri gibi zor erişilen yüzeylerde, kullanılabilir.
- Temas basıncını düşürüp/arttırmak suretiyle kazıma verimini değiştirin. Sabit ve çok yüksek olmayan temas basıncı uygulamaya dikkat edin. Temas basıncının çok yüksek olduğu durumlarda zımparalama bandı rulodan çıkabilir.

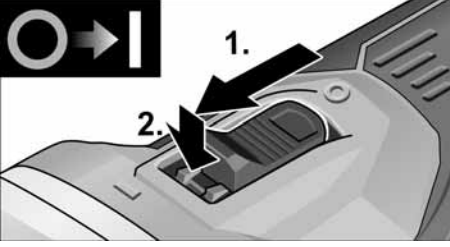
Açılması ve kapatılması

Kilitlemeden kısa süre çalışma

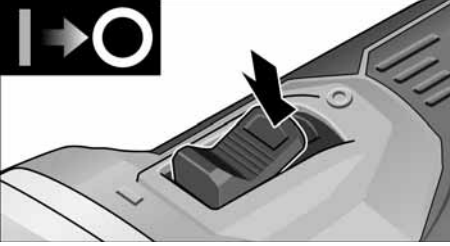


- Devirmeli şalteri öne doğru itiniz ve orada tutunuz.
- Cihazı kapatmak için, çift konumlu şalteri serbest bırakınız.

Kilitleyerek sürekli çalıştırma



- Devirmeli şalteri öne doğru itiniz (1.) ve bastırarak ön uçta yerine oturmasını sağlayınız (2.).

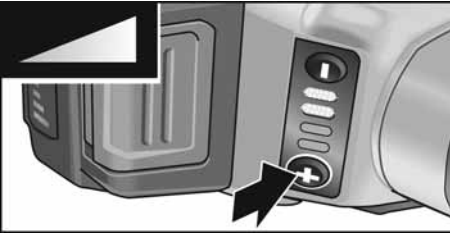


- Cihazı kapatmak için, çift konumlu şalterin arka ucuna basarak sabitlemeyi çözünüz.

i BİLGİ

Bir elektrik kesilmesinden sonra elektrik tekrar gelince, son olarak açık konumda bırakılmış olan cihaz hemen çalışmaya devam etmez.

Devir sayısı ön seçimi



- Çalışma hızını ayarlamak için devir sayısı ayarı tuşuna basın. Seçili hızın ayarı, alet kapatıldığında da değişmez.
- Elektrikli el aletini ön seçili hıza hızlandırmak için şaltere dikkatlice basın.

! DİKKAT!

Ucun tahrip olmasından dolayı yaralanma tehlikesi. Yapılacak işe uygun uç kullanılmalıdır.

i BİLGİ

- Aşırı yük koruması: aşırı yük durumunda makineyi kapatır.
- Sıcaklık denetlemesi: Aşırı ısınma tehlikesi halinde makineyi kapatır.

Bakım ve muhafaza

! UYARI!

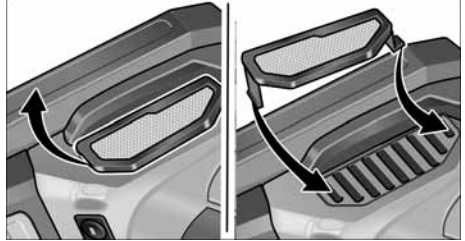
Elektrikli el aletindeki tüm çalışmalardan önce cihazdaki aküyü çıkarın.

Temizleme

! UYARI!

Metal işlenmesi halinde, aşırı koşullarda kullanım durumunda cihazın gövdesinin iç kısmında elektrik akımı iletme özelliğine sahip toz toplanabilir. Bu da koruyucu izolasyonu etkiler! Dekupaj testereleri, hatalı elektrik akımına karşı koruma şalteri (devreye sokma akımı 30 mA) üzerinden çalıştırınız.

- Cihazı ve havalandırma deliklerini muntazam aralıklar ile temizleyiniz. Temizleme sıklığı, işlenen malzemeye ve kullanma süresine bağlıdır.
- Gövdenin içinde motor bulunan muhafaza düzenli aralıklarla basınçlı kuru hava ile temizlenmelidir.
- Toz filtresini düzenli olarak temizleyin.



- Toz filtresini çıkarın ve kuru ve basınçlı hava uygulayın.

Karbon fırçalar

Tahrik ünitesi kapatma parçasına sahiptir. Kapatma kömürleri aşınma sınırına ulaştıktan sonra, avuç elektrikli el aletini otomatik olarak kapatılır.

i BİLGİ

Parça değiştirirken sadece üreticinin orijinal parçalarını kullanınız. Yabancı firmaların ürünlerinin kullanılması halinde, üreticinin garanti sorumluluğu kaybolur.

Cihazın arka kısmındaki hava giriş delikleri üzerinden, cihaz kullanılırken oluşan karbon alevi gözlenebilir. Kapatma karbonlarının aşınma sınırına ulaşıldıktan sonra, onarım frezesi otomatik olarak kapatılır. Tahrik ünitesi, üretici tarafından yetkilendirilmiş bir yetkili servise gönderilmelidir.

Şanzıman

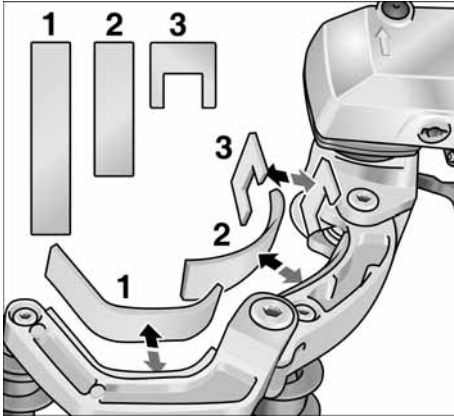
i BİLGİ!

Şanzıman başının vidalarını garanti süresince sökmeyin. Buna uyulmazsa üreticinin garanti yükümlülükleri sona erer.

Onarımlar

Tüm onarımlar sadece üretici tarafından yetki verilmiş, yetkili servis atölyesinde yaptırılmalıdır.

Aşınan parçaların değiştirilmesi



Bant zımpara makinesi takımının çalışma süresi boyunca titreşim tertibatının keçe koruyucusu aşınabilir. Yedek parçalar üretici veya bayi üzerinden temin edilebilir.

Yedek parçalar ve aksesuarlar

Daha başka aksesuar için, özellikle de aletler ve perdahlama maddeleri için, üretici kataloglarına bakınız.

Demonte görünüşler ve yedek parçalara ilişkin ayrıntılı bilgiyi aşağıdaki Web sayfasında bulabilirsiniz:

www.flex-tools.com

Giderme bilgileri



UYARI!

Kullanım ömrü dolan elektrikli el aletleri imha öncesinde kullanılamaz hale getirilmelidir:

- şebeke elektriğiyle çalışan elektrikli el aletinin şebeke kablosunu sökün,
- akü elektriğiyle çalışan elektrikli el aletinin aküsünü çıkarın.



Sadece AB ülkeleri için Elektrikli el aletlerini normal çöp kutusuna atmayın!

Elektronik ve elektrikli eski cihazlar ve yerel hukuka uyarılama ile ilgili 2012/19/AB sayılı Avrupa direktifine göre, eskimiş elektrikli el aletleri ayrı toplanmalı ve çevreye zarar vermeyecek şekilde geri kazanma işlemine tabi tutulmalıdır.



Atık imha yerine hammadde geri kazanımı.

Cihaz, aksesuar ve ambalajlar çevre dostu bir biçimde geri dönüşüme tabi tutulmalıdır. Doğru biçimde sınıflandırılmış bir geri dönüşüm için plastik parçalar özel olarak işaretlenmiştir.



UYARI!

Aküler/piller normal evsel atık çöpüne, ateşe veya suya atılmamalıdır. Kullanım ömrü dolmuş aküleri açmayın. Sadece AB ülkeleri için: 2006/66/AT direktifine göre, bozuk veya eskimiş ya da tükenmiş aküler/piller yeniden değerlendirilmeli yani geri dönüştürülmelidir.



BİLGİ!

İmha olanakları hakkında bilgi almak için yetkili satıcılara danışın!

CE -uygunluęu beyanı

Tek sorumlu olarak, "Teknik özellikler" altında tanımlanan bu ürünün aşağıdaki standartlara veya standart belgelerine uygun olduğunu beyan ederiz:

2014/30/AB, 2006/42/AT, 2011/65/AB
direktiflerinde bildirilen koşullara
istinaden EN 60745 / EN 62841.

Teknik belgelerden sorumlu:
FLEX-Elektrowerkzeuge GmbH, R & D
Bahnhofstrasse 15, D-71711 Steinheim/Murr



Peter Lameli
Technical Head

Klaus Peter Weinper
Head of Quality
Department (QD)

15.12.2020
FLEX-Elektrowerkzeuge GmbH
Bahnhofstrasse 15, D-71711 Steinheim/Murr

Mesuliyet kabul edilmemesi durumları

Ürün tarafından veya ürünün kullanılamamasından dolayı söz konusu olan, çalışmaya ara verilmesinden dolayı elde edilemeyen kazanç için ve zararlar için üretici ve üreticinin temsilcileri sorumluluk üstlenmez.

Cihazın gerektięi gibi kullanılmamasından veya başka üreticilerin ürünleri ile birlikte kullanılmasından kaynaklanan hasarlar için de üretici ve temsilcisi sorumluluk üstlenmez.

Spis treści

Zastosowane symbole	257
Symbole na urządzeniu	257
Dla własnego bezpieczeństwa	257
Poziom hałasu i drgań	265
Dane techniczne	266
Opis urządzenia	267
Instrukcja obsługi	268
Przeгляд, konserwacja i pielęgnacja ..	275
Wskazówki dotyczące usuwania opakowania i zużytego urządzenia ...	276
Deklaracja zgodność C €	277
Wyłączenie z odpowiedzialności	277

Zastosowane symbole



OSTRZEŻENIE!

Oznacza bezpośrednio zagrażające niebezpieczeństwo.

Nieprzestrzeżenie tej wskazówki grozi śmiercią lub bardzo ciężkimi obrażeniami.



OSTROŻNIE!

Oznacza możliwość wystąpienia niebezpiecznej sytuacji.

Nieprzestrzeżenie tej wskazówki może doprowadzić do skaleczeń lub szkód materialnych.



WSKAZÓWKA

Oznacza wskazówki dla użytkownika i ważne informacje.

Symbole na urządzeniu



Przed uruchomieniem urządzenia przeczytać instrukcję obsługi!



Zastosować okulary ochronne!



Wskazówka dotycząca usuwania zużytego urządzenia (patrz strona 276)!

Dla własnego bezpieczeństwa



OSTRZEŻENIE!

Przed pierwszym użyciem szlifierki kątovej należy przeczytać i postępować według:

- niniejszej instrukcji obsługi,
- „Ogólnych wskazówek bezpieczeństwa” dotyczących pracy narzędziami elektrycznymi zamieszczonych w załączonej broszurze (nr dokumentacji: 315.915),
- zasad i przepisów terenowych obowiązujących na miejscu użycia urządzenia odnośnie BHP.

Niniejsza szlifierka skonstruowana jest zgodnie z aktualnym poziomem techniki i uznanymi zasadami bezpieczeństwa technicznego. Mimo to podczas użytkowania urządzenia może wystąpić zagrożenie dla zdrowia i życia użytkownika lub osób trzecich albo uszkodzenia urządzenia lub innych szkód materialnych.

Szlifierkę kątową stosować tylko i wyłącznie:

- zgodnie z przeznaczeniem,
- w niezawodnym stanie technicznym zgodnym z zasadami bezpieczeństwa i higieny pracy.

Usterki wywierające wpływ na bezpieczeństwo należy niezwłocznie usunąć.

Zastosowanie zgodne z przeznaczeniem

Zespół napędowy BME 18.0-EC należy stosować wyłącznie jako napęd do poniższych nasadek.

Z nasadką do szlifowania spoin pachwinowych LK 152 elektronarzędzie jest przeznaczone

- do profesjonalnego zastosowania w przemyśle i rzemiośle,
- do zeszlifowywania spoin pachwinowych, w szczególności w trudno dostępnych miejscach konstrukcji balustrad,
- do stosowania z wykorzystaniem tarcz szlifierskich oraz oprzyrządowaniem podanym w niniejszej instrukcji lub zalecanym przez producenta

Z nasadką do gładzenia BS 50 elektronarzędzie jest przeznaczone

- do profesjonalnego zastosowania w przemyśle i rzemiośle,
- do obróbki powierzchni, jak np. satynowanie, groszkowanie, polerowanie, szcótowanie, gładzenie, usuwanie rdzy lub zadziórów ze stali, stali szlachetnej i metali nieżelaznych
- do zastosowania z narzędziami, które oferowane są przez producenta do tego urządzenia.

Obróbka powierzchniowa drewna jest niedopuszczalna.

Z nasadką szlifierki taśmowej BR 50 elektronarzędzie jest przeznaczone

- do profesjonalnego zastosowania w przemyśle i rzemiośle,
- do szlifowania wykończeniowego rur ze stali szlachetnej, okrągłych elementów balustrad,
- do szlifowania okrągłych profili prętowych i rur,
- do zastosowania z taśmami szlifierskimi i wyposażeniem, które wymienione jest w niniejszej instrukcji lub zalecane przez producenta do takiego zastosowania.

Z nasadką pilnika taśmowego BF 140 elektronarzędzie jest przeznaczone

- do profesjonalnego zastosowania w przemyśle i rzemiośle,
- do szlifowania i polerowania metalowych powierzchni w trudno dostępnych miejscach,
- do zastosowania z taśmami szlifierskimi i wyposażeniem, które wymienione jest w niniejszej instrukcji lub zalecane przez producenta do takiego zastosowania.

Wskazówki bezpieczeństwa dotyczące elektronarzędzia z nasadką do szlifowania spoin pachwinowych



OSTRZEŻENIE!

rzeczytać wszystkie wskazówki bezpieczeństwa i pouczenia.

Zaniedbania w przestrzeganiu wskazówek bezpieczeństwa i pouczeń mogą spowodować porażenie prądem elektrycznym, pożar i/lub ciężkie zranienia. Proszę zachować wszystkie przepisy bezpieczeństwa i wskazówki do przyszłego zastosowania.

- **Niniejsze elektronarzędzie przeznaczone jest do zastosowania jako szlifierka ręczna. Proszę przestrzegać wszystkich wskazówek bezpieczeństwa, instrukcji, opisów i parametrów podanych w dokumentacji, która należy do zakresu dostawy urządzenia. Nieprzestrzeganie następujących wskazówek może spowodować porażenie prądem elektrycznym, wybuch pożaru i/lub ciężkie zranienia.**
- **Niniejsze elektronarzędzie nie jest przystosowane do szlifowania papierem ściernym piaskowym, do pracy ze szczotkami drucianymi, do polerowania ani do przecinania ściernicą. Zastosowanie urządzenia w sposób niezgodny z jego przeznaczeniem może spowodować zagrożenie lub niebezpieczeństwo zranienia.**
- **Nie wolno stosować żadnego wyposażenia dodatkowego, które nie jest przewidziane ani polecane przez producenta specjalnie dla tego urządzenia elektrycznego. Sama możliwość zamocowania wyposażenia do urządzenia elektrycznego nie gwarantuje jeszcze bezpiecznego zastosowania.**
- **Dopuszczalna liczba obrotów zastosowanego narzędzia musi być co najmniej tak wysoka, jak najwyższa liczba obrotów podana na urządzeniu. Wyposażenie, które obraca się z większą liczbą obrotów, niż dopuszczona maksymalna liczba obrotów, może się połamać i zostać wyrzucone w powietrze.**

- **Średnica zewnętrzna i grubość zastosowanego narzędzia musi być zgodna z wymiarami urządzenia.**
Nieprawidłowo odmierzone narzędzia mogą być niewystarczająco osłonięte lub niedostatecznie kontrolowane.
 - **Tarcze szlifierskie, talerze szlifierskie lub inne wyposażenie musi dokładnie pasować na wrzeciono ściernicy urządzenia elektrycznego.** Narzędzia, które nie pasują dokładnie na wrzeciono ściernicy urządzenia elektrycznego, obracają się nierównomiernie, bardzo mocno drgają i mogą spowodować utratę panowania i kontroli nad urządzeniem.
 - **Nie wolno stosować żadnych uszkodzonych narzędzi.** Przed każdym użyciem należy sprawdzić, czy narzędzia nie są wyszczerbione lub pęknięte, czy talerz szlifierski nie jest pęknięty, zużyty lub zdarty. Po ewentualnym upadku urządzenia elektrycznego lub narzędzia, należy sprawdzić czy nie uległy uszkodzeniu; używać tylko nieszkodzone narzędzia. Po sprawdzeniu i założeniu narzędzia należy zwrócić uwagę, aby użytkownik i osoby postronne znajdowały się poza obszarem płaszczyzny rotacji narzędzia, następnie włączyć urządzenie i pozostawić pracujące na najwyższej liczbie obrotów na czas jednej minuty. Uszkodzone narzędzia łamią się najczęściej podczas takiej próby.
 - **Należy stosować środki ochrony osobistej.** Zależnie od wykonywanego zadania założyć odpowiednio maskę osłaniającą całą twarz, maskę osłaniającą górną część twarzy lub okulary ochronne. Zastosować odpowiednio maskę przeciwpyłową, ochronnik słuchu, rękawice ochronne lub specjalny fartuch, który chroni użytkownika przed małymi cząsteczkami substancji ściernych i szlifowanych materiałów. Chronić oczy przed zranieniem poprzez wyrzucane ciała obce, które powstają przy różnych zastosowaniach urządzenia. Maski przeciwpyłowe i ochronne muszą posiadać zdolność filtracji pyłów powstających podczas pracy. W przypadku obciążenia hałasem przez dłuższy czas, użytkownik narażony jest na utratę słuchu.
 - **Zwracać uwagę, aby osoby postronne znajdowały się w bezpiecznej odległości od obszaru pracy.** Każda osoba, która zbliża się do obszaru pracy urządzenia musi nosić osobiste środki ochrony. Odlamane kawałki obrabianego materiału lub uszkodzonego narzędzia, mogą zostać wyrzucone w powietrze i spowodować zranienia nawet poza bezpośrednim obszarem pracy.
 - **Nie wolno odkładać urządzenia elektrycznego zanim narzędzie całkowicie się nie zatrzyma.** Obracając się narzędzie może się zetknąć z powierzchnią, na którą odłożono urządzenie, i spowodować utratę kontroli użytkownika nad urządzeniem.
 - **Nie włączać urządzenia podczas przenoszenia ani nie przenosić włączonego urządzenia.** Odzież może zetknąć się przypadkowo z obracającym się narzędziem a narzędzie może się wkręcić w ciało użytkownika.
 - **Otwory wentylacyjne urządzenia elektrycznego należy regularnie czyścić.** Dmuchawa silnika wciąga pył do obudowy, a silne zanieczyszczenie metalicznym pyłem może spowodować niebezpieczeństwo porażenia prądem elektrycznym lub zwarcie.
 - **Urządzenia elektrycznego nie wolno stosować w pobliżu materiałów palnych.** Iskry mogą spowodować zapalenie się tych materiałów.
 - **Nie wolno stosować żadnych narzędzi, które wymagają chłodzenia płynnymi środkami chłodzącymi.** Zastosowanie wody lub innych płynnych środków chłodzących może spowodować porażenie prądem elektrycznym.
- Szczególne wskazówki bezpieczeństwa dotyczące szlifowania**
- **Stosować tylko i wyłącznie ściernice, które dopuszczone są do pracy z tym urządzeniem elektrycznym i odpowiednie osłony ochronne, które przewidziane są do takich ściernic.** Ściernice, które nie są przewidziane dla tego urządzenia elektrycznego, nie mogą być dostatecznie osłonięte i dlatego są niebezpieczne.

- **Ściernice wolno stosować tylko do zadań, w odniesieniu do których są zalecane.** Przykładowo: nie wolno nigdy szlifować powierzchnią boczną ściernicy diamentowej. Ściernice diamentowe są przeznaczone do obróbki ubytkowej materiałów dolną stroną tarczy. Działanie bocznej siły na ściernicę może spowodować jej złamanie.
- **Stosować tylko nieuszkodzone kołnierze mocujące o wielkości i kształcie odpowiednio do wybranego narzędzia.** Odpowiednie kołnierze podpierają narzędzia robocze i dzięki temu zmniejszają ryzyko ich złamania.
- **Nie wolno stosować zużytych narzędzi roboczych do większych elektronarzędzi.** Narzędzia robocze do większych elektronarzędzi nie są przystosowane do wyższych prędkości obrotowych, jakie osiągają mniejsze elektronarzędzia, i dlatego mogą ulec złamaniu.
- **Niniejsze narzędzie elektryczne nie nadaje się do szlifowania i przecinania ściernicą.** Zastosowanie urządzenia w sposób niezgodny z jego przeznaczeniem może spowodować zagrożenie lub niebezpieczeństwo zranienia.
- **Nie wolno stosować żadnego wyposażenia dodatkowego, które nie jest przewidziane ani polecane przez producenta specjalnie dla tego urządzenia elektrycznego.** Sama możliwość zamocowania wyposażenia do urządzenia elektrycznego nie gwarantuje jeszcze bezpiecznego zastosowania.
- **Dopuszczalna liczba obrotów zastosowanego narzędzia musi być co najmniej tak wysoka, jak najwyższa liczba obrotów podana na urządzeniu.** Wyposażenie, które obraca się z większą liczbą obrotów, niż dopuszczona maksymalna liczba obrotów, może się połamać i zostać wyrzucone w powietrze.

Wskazówki bezpieczeństwa dotyczące elektronarzędzia z nasadką do gładzenia

OSTRZEŻENIE! *rzeczytać wszystkie wskazówki bezpieczeństwa i pouczenia.*

Zaniechania w przestrzeganiu wskazówek bezpieczeństwa i pouczeń mogą spowodować porażenie prądem elektrycznym, pożar i/lub ciężkie zranienia. Proszę zachować wszystkie przepisy bezpieczeństwa i wskazówki do przyszłego zastosowania.

Wspólne zasady bezpieczeństwa dla polerowania i prac z użyciem szczotki drucianej

- **Niniejsze narzędzie elektryczne przeznaczone jest do zastosowania jako polerka oraz do prac z użyciem szczotki drucianej. Proszę przestrzegać wszystkich wskazówek bezpieczeństwa, instrukcji, opisów i parametrów podanych w dokumentacji, która należy do zakresu dostawy urządzenia.** Nieprzestrzeganie następujących wskazówek może spowodować porażenie prądem elektrycznym, wybuch pożaru i/lub ciężkie zranienia.
- **Narzędzia robocze z wkładką gwintowaną muszą dokładnie pasować na gwint na wrzecionie.** W przypadku narzędzi roboczych, mocowanych przy użyciu kołnierza średnica otworu narzędzia roboczego musi być dopasowana do średnicy kołnierza. Narzędzia, które nie pasują dokładnie na wrzeciono ściernicy urządzenia elektrycznego, obracają się nierównomiernie, bardzo mocno drgają i mogą spowodować utratę panowania i kontroli nad urządzeniem.
- **Nie wolno stosować żadnych uszkodzonych narzędzi.** Przed każdym użyciem należy skontrolować oprzyrządowanie, np. ściernice pod kątem odprysków i pęknięć, talerze szlifierskie pod kątem pęknięć, starcia lub silnego zużycia, szczotki druciane pod kątem luźnych lub złamanych drutów. Po ewentualnym upadku urządzenia elektrycznego lub

narzędzia, należy sprawdzić czy nie uległy uszkodzeniu; używać tylko nieuszkodzone narzędzia. Po sprawdzeniu i założeniu narzędzia należy zwrócić uwagę, aby użytkownik i osoby postronne znajdowały się poza obszarem płaszczyzny rotacji narzędzia, następnie włączyć urządzenie i pozostawić pracujące na najwyższej liczbie obrotów na czas jednej minuty.

Uszkodzone narzędzia łamią się najczęściej podczas takiej próby.

- **Należy stosować środki ochrony osobistej.** Zależnie od wykonywanego zadania założyć odpowiednio maskę osłaniającą całą twarz, maskę osłaniającą górną część twarzy lub okulary ochronne. Zastosować odpowiednio maskę przeciwpyłową, ochronniki słuchu, rękawice ochronne lub specjalny fartuch, który chroni użytkownika przed małymi cząsteczkami substancji ściernych i szlifowanych materiałów.

Chronić oczy przed zranieniem poprzez wyrzucane ciała obce, które powstają przy różnych zastosowaniach urządzenia. Maski przeciwpyłowe i ochronne muszą posiadać zdolność filtracji pyłów powstających podczas pracy.

W przypadku obciążenia hałasem przez dłuższy czas, użytkownik narażony jest na utratę słuchu.

- **Zwracać uwagę, aby osoby postronne znajdowały się w bezpiecznej odległości od obszaru pracy.** Każda osoba, która zbliża się do obszaru pracy urządzenia musi nosić osobiste środki ochrony.

Odlamane kawałki obrabianego materiału lub uszkodzonego narzędzia, mogą zostać wyrzucone w powietrze i spowodować zranienia nawet poza bezpośrednim obszarem pracy.

- **Elektronarzędzie należy trzymać za izolowane powierzchnie uchwytów, ponieważ powierzchnia szlifująca może natrafić na własny przewód zasilający.** Uszkodzenie przewodu elektrycznego pod napięciem może spowodować, że metalowe elementy urządzenia znajdują się również pod napięciem, co może doprowadzić do porażenia elektrycznego.

- **Elektryczny przewód zasilający prowadzić zawsze z dala od obracających się narzędzi.** W przypadku utraty kontroli nad urządzeniem może dojść do zerwania elektrycznego przewodu zasilającego lub zetknięcia się z nim, a dłoń lub ręka użytkownika może zostać wciągnięta przez obracające się narzędzie lub urządzenie.
- **Nie wolno odkładać urządzenia elektrycznego zanim narzędzie całkowicie się zatrzyma.** Obracające się narzędzie może się zetknąć z powierzchnią, na którą odłożono urządzenie, i spowodować utratę kontroli użytkownika nad urządzeniem.
- **Nie włączać urządzenia podczas przenoszenia ani nie przenosić włączonego urządzenia.** Odzież może zetknąć się przypadkowo z obracającym się narzędziem a narzędzie może się wkręcić w ciało użytkownika.
- **Otwórki wentylacyjne urządzenia elektrycznego należy regularnie czyścić.** Dmuchawa silnika wciąga pył do obudowy, a silne zanieczyszczenie metalicznym pyłem może spowodować niebezpieczeństwo porażenia prądem elektrycznym lub zwarcie.
- **Urządzenia elektrycznego nie wolno stosować w pobliżu materiałów palnych.** Iskry mogą spowodować zapalenie się tych materiałów.
- **Nie wolno stosować żadnych narzędzi, które wymagają chłodzenia płynnymi środkami chłodzącymi.** Zastosowanie wody lub innych płynnych środków chłodzących może spowodować porażenie prądem elektrycznym.

Uderzenia zwrotne i odpowiednie wskazówki bezpieczeństwa

Uderzenie zwrotne jest nagłą reakcją urządzenia na skutek zaczepienia lub zablokowania obracającego się narzędzia, jak tarcza szlifierska, talerz szlifierski, szczotka druciana itp. Zaczepienie lub blokada prowadzi do gwałtownego zatrzymania obracającego się narzędzia. Na skutek tego w miejscu blokady następuje niekontrolowane odrzu-

cenie urządzenia elektrycznego w kierunku przeciwnym do kierunku obrotu narzędzia. Jeżeli np. tarcza szlifierska zaczepi lub zablokuje się w obrabianym materiale, krawędź tarczy, która zagłębia się w materiale, może się zaczepić lub zablokować, co spowoduje wyłamanie się tarczy lub uderzenie zwrotne urządzenia.

Tarcza szlifierska porusza się wtedy w kierunku użytkownika albo w przeciwnym, zależnie od kierunku obrotu tarczy w miejscu zablokowania. W takim przypadku tarcza szlifierska może się również złamać. Uderzenie zwrotne jest następstwem nieprawidłowej lub błędnej obsługi urządzenia elektrycznego. Można tego uniknąć stosując odpowiednie przedsięwzięcia zabezpieczające, które opisane są poniżej.

- **Urządzenie elektryczne należy trzymać mocno a ciało i ramiona ustawić w takiej pozycji, która umożliwi przyjęcie siły uderzenia zwrotnego.**

Stosować zawsze uchwyt dodatkowy (jeżeli jest) aby uzyskać możliwie największą kontrolę nad siłą uderzenia zwrotnego lub momentem reakcji przy rozruchu urządzenia. Użytkownik może opanować siły odrzutu i reakcji poprzez zachowanie odpowiednich środków ostrożności.

- **Nigdy nie zbliżać dłoni do obracających się narzędzi.** Przy uderzeniu zwrotnym narzędzie może dotknąć dłoni a nawet po niej przejechać.
- **Ciało ustawiać w taki sposób, aby nie znalazło się w obszarze, do którego skieruje się urządzenie elektryczne na skutek uderzenia zwrotnego.** Uderzenie zwrotne popycha urządzenie elektryczne w kierunku przeciwnym do ruchu tarczy szlifierskiej w miejscu zablokowania.
- **Proszę zachować szczególną ostrożność podczas pracy w kątach, na ostrych krawędziach itp. Należy zapobiegać odrzuceniu narzędzia od szlifowanego materiału i jego zacisnięciu.** Obracające się narzędzie łatwo się zakleszcza przy pracy w rogach, na ostrych krawędziach i przy uderzeniach. To z kolei jest przyczyną utraty kontroli nad urządzeniem lub uderzenia zwrotnego.

Szczególne wskazówki bezpieczeństwa dotyczące szlifowania papierem ściernym

- **Nie wolno stosować arkuszy papieru ściernego o zbyt dużych wymiarach; przestrzegać wymiarów podanych przez producenta.** Arkusze papieru ściernego, które wystają poza talerz wsporczy, mogą doprowadzić do zranienia, mogą się blokować, podrzeć lub spowodować uderzenie zwrotne.

Wskazówki specjalne dotyczące polerowania

- **Osłona polerska nie może mieć żadnych luźnych części, a szczególnie sznurków mocujących. Sznurki mocujące schować lub skrócić.** Luźne sznurki mocujące, które obracają się wraz z materiałem polerskim mogą pochwycić palec użytkownika lub zaplątać i zaczepić się w obrabianym materiale.

Szczególne wskazówki bezpieczeństwa przy pracy drucianymi szczotkami

- **Proszę zwrócić uwagę, że szczotka druciana traci swoje druciane kolce także przy normalnym użytkowaniu. Nie przeciążać drutów poprzez zbyt wysoki nacisk.** Wyrzucone kawałki drutu mogą bardzo łatwo przebić się przez cienką odzież i/lub wbić się w skórę.
- **Jeżeli do pracy zalecana jest osłona ochronna, zwracać uwagę, aby osłona ochronna nie zetknęła się z drucianą szczotką.** Szczotki talerzowe i garnkowe mogą powiększyć swoją średnicę na skutek działania siły nacisku i sił odśrodkowych.

Wskazówki bezpieczeństwa dla elektronarzędzia z nasadką szlifierki taśmowej do rur



OSTRZEŻENIE!

Przeczytać wszystkie wskazówki bezpieczeństwa i pouczenia.

Zaniebdania w przestrzeganiu wskazówek bezpieczeństwa i pouczeń mogą spowodować porażenie prądem elektrycznym, pożar i/lub ciężkie zranienia. Proszę zachować wszystkie przepisy bezpieczeństwa i wskazówki do przyszłego zastosowania.

- **Narzędzie elektryczne stosować tylko do szlifowania na sucho.** Woda, która dostanie się do wnętrza urządzenia, zwiększa ryzyko porażenia prądem elektrycznym.
- **Urządzenie chwycić za izolowane powierzchnie przewidziane do tego celu, ponieważ taśma szlifierska może natrafić na własny przewód zasilający urządzenie.** Uszkodzenie przewodu znajdującego się pod napięciem elektrycznym może spowodować wystąpienie napięcia na metalowych elementach urządzenia i doprowadzić do porażenia użytkownika prądem elektrycznym.
- **Nie wolno używać urządzenia elektrycznego z uszkodzonym przewodem zasilającym. Nie wolno dotykać uszkodzonego przewodu zasilającego; proszę natychmiast wyjąć wtyczkę z gniazdka sieciowego, jeżeli przewód elektryczny zostanie uszkodzony podczas pracy.** Uszkodzony przewód zasilający zwiększa ryzyko porażenia prądem.
- **Narzędzie elektryczne stosować tylko do szlifowania na sucho.** Woda, która dostanie się do wnętrza urządzenia, zwiększa znacznie ryzyko porażenia prądem elektrycznym.
- **Przy pracy prowadzić narzędzie elektryczne zawsze obiema rękoma.** Uchwyt prowadzący musi być przy tym zamontowany! Maszynę włączać dopiero wtedy, gdy obie dłonie znajdują się na uchwycie.
- **Dłonie trzymać z dala od pracujących taśm szlifierskich. W obszarze rolki zwrotnej zachodzi niebezpieczeństwo zranienia poprzez zmiążdżenie.** Z powodu zasady działania i konieczności zapewnienia giętkości urządzenia, nie da się całkowicie obudować tych niebezpiecznych obszarów urządzenia.
- **Pyły emitowane przy szlifowaniu materiałów takich jak warstwy farb i lakierów zawierających ołów, niektóre rodzaje drewna, materiały mineralne i metalowe mogą bezpośrednio zagrażać użytkownikowi oraz osobom trzecim znajdującym się w pobliżu miejsca użytkowania urządzenia.** Wdychanie i dotykanie tych pyłów może spowodować schorzenia dróg oddechowych i/lub wystąpienie reakcji alergicznych.
 - Zapewnić dobre wietrzenie na stanowisku pracy!
 - Jeżeli to możliwe należy odsysać pyły poprzez zastosowanie odkurzacza przemysłowego.
 - Zaleca się zastosowanie przeciwpyłowej maski ochronnej z filtrem klasy P2.
- Nie obrabiać żadnych materiałów, przy obróbce których wydzielają się substancje szkodliwe dla zdrowia (np. azbest).
- Nie wolno szlifować ani ciąć metali lekkich o zawartości magnezu większej niż 80%. Niebezpieczeństwo wybuchu pożaru!
- Urządzenia stosowane na wolnym powietrzu lub w środowisku zagrożonym pyłami metalicznymi podłączać tylko poprzez przełącznik ochronny (bezpiecznik) o prądzie wyzwalającym maks. 30 mA. Nie wolno stosować żadnych zużytych, naddartych taśm szlifierskich, ani taśm z mocno zatłaknymi porami. Uszkodzone taśmy szlifierskie mogą się zerwać, zostać wyrzucone w powietrze i zranić użytkownika lub osoby trzecie.
- Narzędzia szlifierskie sprawdzić przed użyciem, czy są prawidłowo zamontowane i zamocowane. Włączyć urządzenie na 30 sekund bez obciążenia!
- Bieg próbny przerwać natychmiast, jeżeli wystąpią znaczne drgania lub inne szkody. Sprawdzić urządzenie, aby znaleźć przyczynę nieprawidłowości.
- Narzędzie elektryczne nie obciążać zbyt mocno, aby nie spowodować zatrzymania urządzenia lub zsunięcia taśmy szlifierskiej. Przed odłożeniem wyłączyć narzędzie elektryczne i zaczekać, aż wszystkie ruchome części całkowicie się zatrzymają.
- Narzędzia elektrycznego nie wolno mocować w imadle.
- Elektryczny przewód zasilający prowadzić zawsze z tyłu za narzędziem elektrycznym.
- Obrabiany element należy zamocować, o ile nie jest zamocowany albo unieruchomiony poprzez swój własny ciężar.

- Narzędzia i materiały szlifierskie przecho- wywać oraz używać zgodnie ze wskazówkami producenta.
- **Urządzenie chwycić tylko za izolowane powierzchnie przeznaczone do tego celu, jeżeli podczas pracy zachodzi niebezpieczeństwo zetknięcia się narzędzia z ukrytym przewodem elektrycznym lub przewodem zasilającym.** Kontakt z przewodem elektrycznym, znajdującym się pod napięciem, może spowodować, że metalowe elementy urządzenia znajdują się również pod napięciem, i poprzez to doprowadzić do porażenia prądem elektrycznym.

Wskazówki bezpieczeństwa dotyczące elektronarzędzia z nasadką pilnika taśmowego



OSTRZEŻENIE!

Przeczytać wszystkie wskazówki bezpieczeństwa i pouczenia.

Zaniedbania w przestrzeganiu wskazówek bezpieczeństwa i pouczeń mogą spowodować porażenie prądem elektrycznym, pożar i/lub ciężkie zranienia. Proszę zachować wszystkie przepisy bezpieczeństwa i wskazówki do przyszłego zastosowania.

- **Urządzenie chwycić za izolowane powierzchnie przewidziane do tego celu, ponieważ taśma szlifierska może natrafić na własny przewód zasilający urządzenie.** Uszkodzenie przewodu znajdującego się pod napięciem elektrycznym może spowodować wystąpienie napięcia na metalowych elementach urządzenia i doprowadzić do porażenia użytkownika prądem elektrycznym.
- **Nie wolno używać urządzenia elektrycznego z uszkodzonym przewodem zasilającym. Nie wolno dotykać uszkodzonego przewodu zasilającego; proszę natychmiast wyjąć wtyczkę z gniazdka sieciowego, jeżeli przewód elektryczny zostanie uszkodzony podczas pracy.** Uszkodzony przewód zasilający zwiększa ryzyko porażenia prądem.
- **Narzędzie elektryczne stosować tylko do szlifowania na sucho.** Woda, która dostanie się do wnętrza urządzenia, zwiększa znacznie ryzyko porażenia prądem elektrycznym.
- **Przy pracy prowadzić narzędzie elektryczne zawsze obiema rękoma.** Uchwyt prowadzący musi być przy tym zamontowany! Maszynę włączać dopiero wtedy, gdy obie dłonie znajdują się na uchwycie.
- **Dłonie trzymać z dala od pracujących taśm szlifierskich. W obszarze rolki zwrotnej zachodzi niebezpieczeństwo zranienia poprzez zmiążdżenie.** Z powodu zasady działania i konieczności zapewnienia giętkości urządzenia, nie da się całkowicie obudować tych niebezpiecznych obszarów urządzenia.
- **Pyły emitowane przy szlifowaniu materiałów takich jak warstwy farb i lakierów zawierających ołów, niektóre rodzaje drewna, materiały mineralne i metalowe mogą bezpośrednio zagrażać użytkownikowi oraz osobom trzecim znajdującym się w pobliżu miejsca użytkowania urządzenia.** Wdychanie i dotykanie tych pyłów może spowodować schorzenia dróg oddechowych i/lub wystąpienie reakcji alergicznych.
 - Zapewnić dobre wietrzenie na stanowisku pracy!
 - Jeżeli to możliwe należy odsysać pyły poprzez zastosowanie odkurzacza przemysłowego.
 - Zaleca się zastosowanie przeciwpyłowej maski ochronnej z filtrem klasy P2.
- Nie obrabiać żadnych materiałów, przy obróbce których wydzielają się substancje szkodliwe dla zdrowia (np. azbest).
- Nie wolno szlifować ani ciał metali lekkich o zawartości magnezu większej niż 80%. Niebezpieczeństwo wybuchu pożaru!
- Urządzenia stosowane na wolnym powietrzu lub w środowisku zagrożonym pyłami metalicznymi podłączać tylko poprzez przełącznik ochronny (bezpiecznik) o prądzie wyzwalającym maks. 30 mA.
- Nie wolno stosować żadnych zużytych, naddartych taśm szlifierskich, ani taśm z mocno zatkanymi porami. Uszkodzone taśmy szlifierskie mogą się zerwać, zostać wyrzucone w powietrze i zranić użytkownika lub osoby trzecie.

- Narzędzia szlifierskie sprawdzić przed użyciem, czy są prawidłowo zamontowane i zamocowane. Włączyć urządzenie na 30 sekund bez obciążenia!
- Nie należy nadmiernie obciążać elektronarzędzia, ponieważ dojdzie do jego unieruchomienia lub ześlizgnięcia się taśmy szlifierskiej.
- Przed odłożeniem wyłączyć narzędzie elektryczne i zaczekać, aż wszystkie ruchome części całkowicie się zatrzymają.
- Narzędzia elektrycznego nie wolno mocować w imadle.
- Elektryczny przewód zasilający prowadzić zawsze z tyłu za narzędziem elektrycznym.
- Obrabiany element należy zamocować, o ile nie jest zamocowany albo unieruchomiony poprzez swój własny ciężar.
- Narzędzia i materiały szlifierskie przechowywać oraz używać zgodnie ze wskazówkami producenta.
- **Urządzenie chwycić tylko za izolowane powierzchnie przeznaczone do tego celu, jeżeli podczas pracy zachodzi niebezpieczeństwo zetknięcia się narzędzia z ukrytym przewodem elektrycznym lub przewodem zasilającym.** Kontakt z przewodem elektrycznym, znajdującym się pod napięciem, może spowodować, że metalowe elementy urządzenia znajdują się również pod napięciem, i poprzez to doprowadzić do porażenia prądem elektrycznym.

Dalsze wskazówki bezpieczeństwa

- Stosować tylko przedłużacze dopuszczone do użycia na wolnym powietrzu.
- Napięcie nominalne musi być zgodne z parametrami napięcia podanymi na tabliczce znamionowej urządzenia.
- Napięcie i częstotliwość sieci elektrycznej muszą być zgodne z wartościami podanymi na tabliczce znamionowej urządzenia.

Poziom hałasu i drgań



WSKAZÓWKA

Wartości poziomu hałasu na stanowisku pracy i wartości drgań całkowitych podane są w tabeli „Dane techniczne”. Wartości poziomu hałasu i drgań określone zostały zgodnie z normą EN 60745.



OSTRZEŻENIE!

Podane wartości pomiarowe odnoszą się do nowych urządzeń. Wartości poziomu hałasu i drgań zmieniają się podczas codziennego użytkowania.



WSKAZÓWKA

Wartość poziomu drgań podana w niniejszej instrukcji zmierzona jest zgodnie z metodą pomiarową podaną normą EN 60745 / EN 62841 i może być użyta do wzajemnego porównywania narzędzi elektrycznych. Nadaje się ona również do prowizorycznego określenia obciążenia drganiami. Podana wartość poziomu drgań odnosi się do podstawowego zastosowania narzędzia elektrycznego. Jednak w przypadku użycia urządzenia do innego zastosowania, z innym wyposażeniem albo w przypadku zaniedbań w przeglądach i konserwacji, rzeczywisty poziom drgań może odbiegać od podanych wartości. Może to znacznie zwiększyć obciążenie drganiami w całkowitym czasie pracy. W celu dokładnego określenia rzeczywistego obciążenia drganiami należy uwzględnić również czas, w którym urządzenie jest wyłączone albo włączone, ale właściwie nie użytkowane. Może to znacznie zredukować obciążenie drganiami w całkowitym czasie pracy. Proszę wprowadzić dodatkowe środki bezpieczeństwa w celu ochrony użytkownika przed oddziaływaniem drgań, jak na przykład: przegląd i konserwacja urządzeń elektrycznych i wyposażenia, zastosowanie środków zapewniających utrzymanie dłoni w ciepłe, odpowiednia organizacja procesów roboczych.



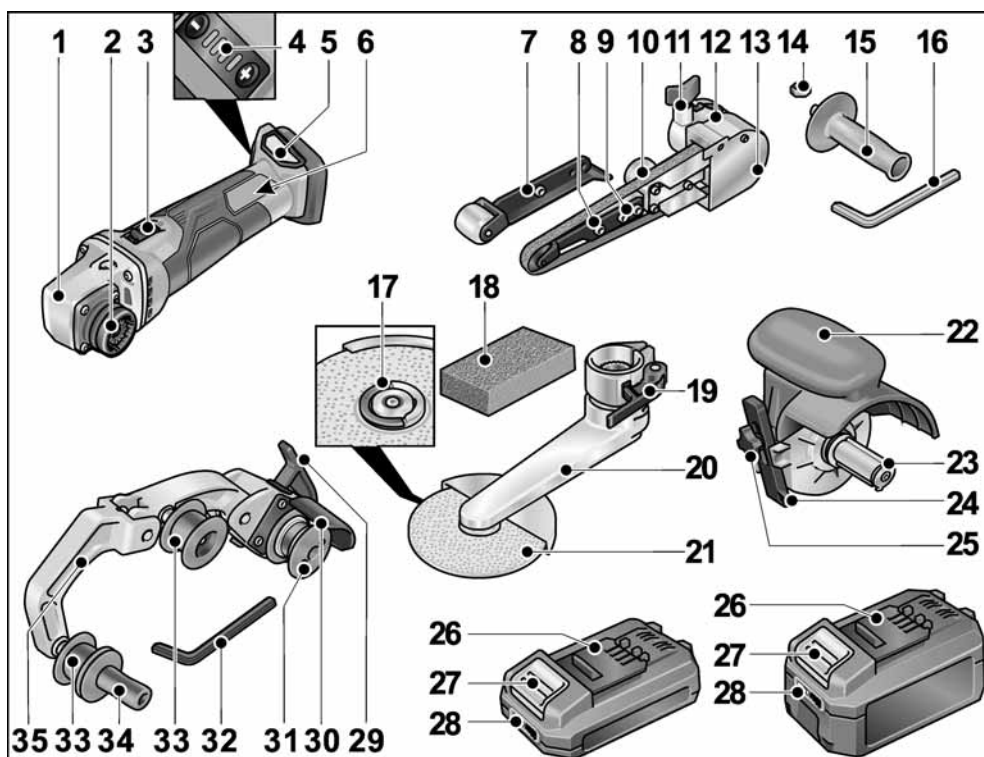
OSTROŻNIE!

Przy ciśnieniu akustycznym powyżej 85 dB(A) zakładać ochronniki słuchu.

Dane techniczne

Typ urządzenia		Szlifierka do spoin pachwinowych BME 18.0-EC + LK 152	Szlifierka taśmowa do rur BME 18.0-EC + BR 50	Szlifierka satynująca BME 18.0-EC + BS 50	Pilnik taśmowy BME 18.0-EC + BF 140
Kombinacja zamówieniowa	Maszyna bazowa	BME 18.0-EC			
	Nasadka	LK 152	BR 50	BS 50	BF 140
Napięcie nominalne	V	18			
Akumulator	Ah	AP 18.0/2,5 AP 18.0/5,0			
Prędkość obrotowa biegu jałowego	min ⁻¹	1 - 2125 2 - 2990 3 - 3850 4 - 4700	1 - 1700 2 - 2390 3 - 3080 4 - 3760		
Mocowanie narzędzia	mm	M14	-	19	-
Maks. Ø narzędzia	mm	152	-	125	-
Szerokość narzędzia maks.	mm	6	-	50	-
Wymiary taśmy (długość x szerokość)	mm	-	533 x 4-30	-	533 x 4-9
Prędkość taśmy	m/s	-	1 - 3,5 2 - 5,0 3 - 6,4 4 - 7,8	-	1 - 3,5 2 - 5,0 3 - 6,4 4 - 7,8
Masa zgodnie z „EPTA-procedure 1/2003”					
Masa bez akumulatora	kg	2,9	2,7	2,3	2,6
Masa akumulatora AP 18.0/2,5 AP 18.0/5,0	kg kg	0,42 0,72			
Poziom hałasu klasy A zgodnie z normą EN 60745 / EN 62841 (patrz „Poziom hałasu i drgań”):					
Poziom ciśnienia akustycznego L _{pA}	dB(A)	79	75		
Poziom mocy akustycznej L _{WA}	dB(A)	90	86		
Niedokładność K	db	3			
Drgania całkowite zgodnie z normą EN 60745 / EN 62841 (patrz „Poziom hałasu i drgań”):					
Wartość emisji a _h podczas satynowania powierzchni metalowych	m/s ²	-	-	3,5	-
Wartość emisji a _h podczas szlifowania rur metalowych/powierzchni	m/s ²	< 2,5		-	< 2,5
Dokładność K	m/s ²	1,5			

Opis urządzenia



Zespół napędowy BME 18.0-EC

- 1 Głowica przekładni
- 2 Szybkozłącze do nasadek
- 3 Przełącznik suwakowy
Do włączania i wyłączenia.
Z blokadą do pracy ciągłej.
- 4 Regulacja prędkości obrotowej
funkcja +/- z 4 stopniami
- 5 Gniazdo na akumulator
- 6 Tabliczka znamionowa *)

Nasadka pilnika taśmowego BF 140

- 7 Rolka dociskająca z ramieniem szlifującym
- 8 Śruba mocująca/śruba regulacyjna do regulacji toru ruchu taśmy
- 9 Śruby mocujące ramię szlifujące
- 10 Śruba mimośrodkowa
- 11 Śruba ustalająca nasadki szlifierskiej

- 12 Dźwignia odblokowania szybkozłącza
- 13 Osłona obudowy
- 14 Nakrętka sześciokątna
- 15 Uchwyt
- 16 Klucz do gniazd sześciokątnych

Nasadka do szlifowania spoin

- 17 Nakrętka szybko mocująca FixTec
- 18 Kamień profilujący
- 19 Dźwignia zaciskająca
- 20 Ramie szlifujące
- 21 Tarcza szlifierska

Nasadka do satynowania BS 50

- 22 Osłona ochronna z uchwytem
- 23 Mocowanie narzędzia
- 24 Ogranicznik równoległy
- 25 Śruba ustalająca ogranicznika równoległego i nasadki

Akumulatory

26 Akumulator litowo-jonowy (2,5 Ah lub 5,0 Ah)

27 Przycisk odblokowania akumulatora

28 Wskaźnik naładowania akumulatora

Nasadka szlifierki taśmowej do rur BR 50

29 Dźwignia zaciskania szybkozłącza

30 Osłona

31 Rolka napędowa z tarczami rozruchowymi

32 Klucz do gniazd sześciokątnych

33 Rolka odwracająca z tarczami rozruchowymi

34 Uchwyt

35 Jarzmo

Osadzenie sprężynowe, do mocowania taśmy szlifierskiej.

*) nie jest przedstawiony

Instrukcja obsługi**OSTRZEŻENIE!**

Przed przystąpieniem do jakichkolwiek prac przy elektronarzędziu należy wyjąć akumulator z urządzenia.

Przed uruchomieniem

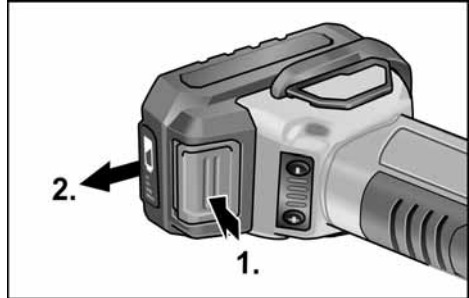
Rozpakować zespół napędowy i nasadki, sprawdzić kompletność zakresu dostawy oraz czy nie doszło do uszkodzenia podczas transportu.

**WSKAZÓWKA**

Akumulatory w chwili dostawy nie są całkowicie naładowane. Przed pierwszym użyciem należy naładować akumulatory do pełna. Patrz instrukcja obsługi ładowarki.

Zakładanie/wymiana akumulatora

- Wcisnąć do elektronarzędzia naładowany akumulator aż do całkowitego zatrzaśnięcia.



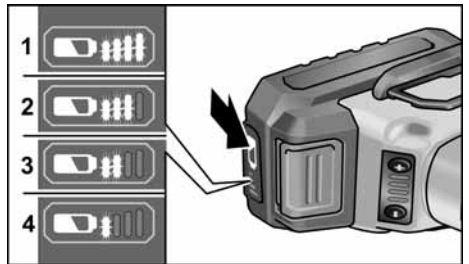
- W celu wyjęcia nacisnąć przyciski odblokowania (1.) i wyciągnąć akumulator (2.).

**OSTROŻNIE!**

Osłonić styki akumulatora w przypadku jego nieużywania. Drobne przedmioty metalowe mogą spowodować zwarcie styków; zagraża niebezpieczeństwo eksplozji i wybuchu pożaru!

Stan naładowania akumulatora

- Naciśnięcie przycisku umożliwi sprawdzenie stanu naładowania akumulatora na diodowym wskaźniku stanu naładowania.

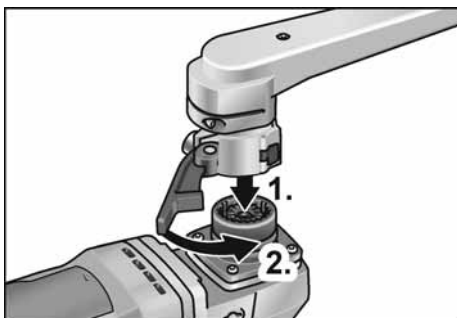


Wskazanie gaśnie po 5 sekundach.

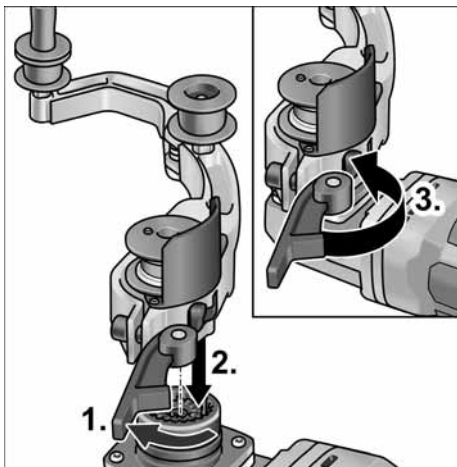
Jeśli jedna z diod LED błyska, konieczne jest naładowanie akumulatora. Jeśli po naciśnięciu przycisku żadna z diod LED nie świeci, to akumulator jest uszkodzony i należy go wymienić.

Montaż nasadek

- Położyć żądaną nasadkę na równej powierzchni roboczej szybkozłączem w górę.



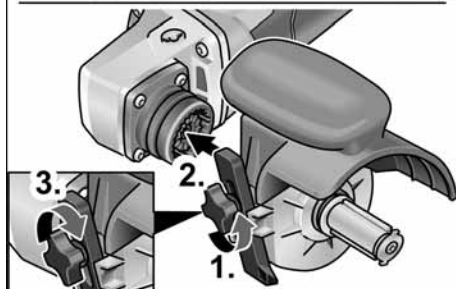
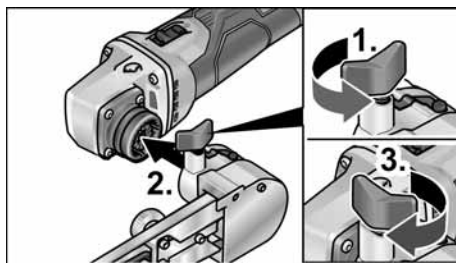
- Nasadzić zespół napędowy w żądanym położeniu na nasadkę i docisnąć w dół aż do słyszalnego zatrzaśnięcia (1.).
- Zamknąć dźwignię zaciskania (2.).



- Otworzyć dźwignię zaciskania na nasadce (1.).
- Nasadzić zespół napędowy w żądanym położeniu na nasadkę i docisnąć w dół aż do słyszalnego zatrzaśnięcia (2.).
- Zamknąć dźwignię zaciskania (3.).

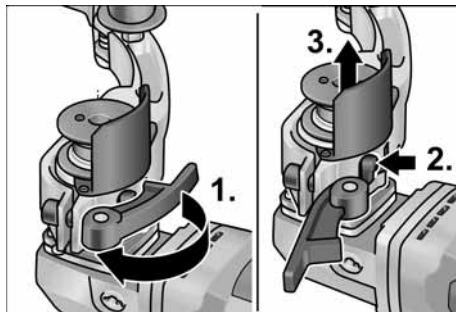
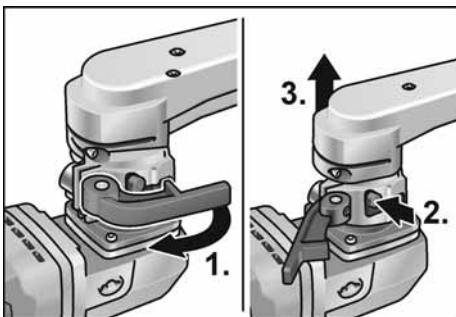
WSKAZÓWKA

Jeżeli nasadka nie zatrzaśnie się w sposób słyszalny, obrócić lekko wrzeczono narzędzia względnie rolę napędową nasadki, aby sprzęgło mogło zaskoczyć.

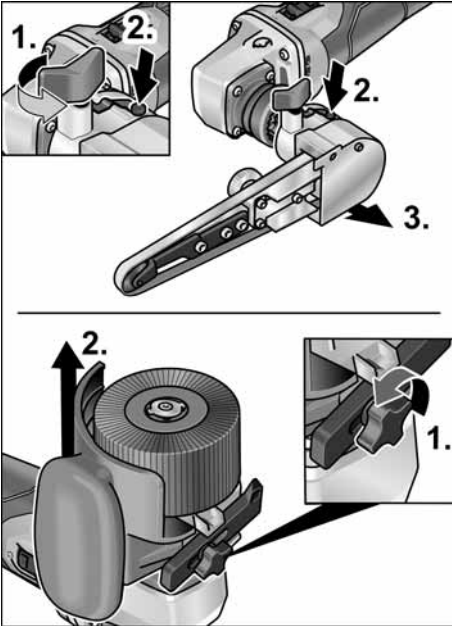


- Odkręcić śrubę ustalającą (1.).
- Nasadzić zespół napędowy na szybkozłącze (2.).
- Ponownie dokręcić śrubę zaciskającą (3.).

Demontaż nasadek



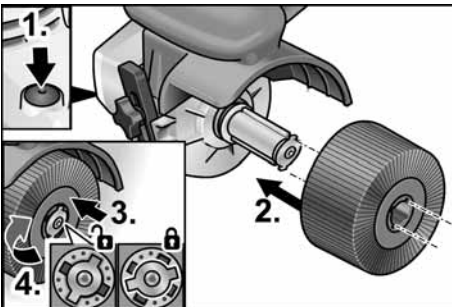
- Otworzyć dźwignię zamykania na nasadce (1.).
- Nacisnąć i przytrzymać dźwignię odblokowującą (2.).
- Podnieść zespół napędowy z nasadki (3.).



- Poluzować śrubę ustalającą przy nasadce (1.).
- Nacisnąć dźwignię odblokowania i przytrzymać wciśniętą (2.).
- Odczepić nasadkę (3.).

Założyć narzędzie

Mocowanie narzędzia pozwala na wymianę osprzętu bez użycia dodatkowego narzędzia.



- Wyjąć akumulator.
- Nacisnąć blokadę wrzeciona i przytrzymać wciśniętą (1.).
- Narzędzie, względnie nośnik narzędzi nasunąć na uchwyt narzędzi (dopasowanie kształtu rowek-wpust) (2.). Docisnąć narzędzie w dół pokonując nacisk sprężyny (3.) i obrócić zgodnie z ruchem wskazówek zegara (4.). Mocowanie narzędzia jest zablokkowane.

i WSKAZÓWKA

Uchwyt narzędzi ma szerokość 50 mm. Zależnie od szerokości narzędzia zachodzi konieczność założenia kilku narzędzi równocześnie, albo wyrównania różnicy szerokości za pomocą pierścieni dystansowych.

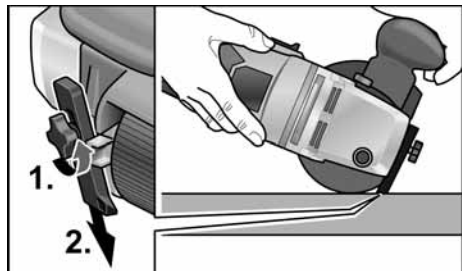
Przykłady:

Krażek polski szerokości 50 mm:	1 narzędzie
Wielowarstwowa płocienna tarcza polska szerokości 10 mm:	4 narzędzi pierścienie dystansowe

- Włożyć wtyczkę do gniazdka sieciowego.
- Włączyć urządzenie elektryczne (bez blokady) i pozostawić pracujące ok. 30 sekund. Sprawdzić, czy urządzenie jest wyważone i nie występują drgania.
- Wyłączyć urządzenie elektryczne.

Korzystanie z ogranicznika równoległego

Ogranicznik równoległy zapewnia precyzyjne proste prowadzenie przy obróbce profili.



- Poluzować śrubę zaciskającą w ograniczniku równoległym (1.).
- Wyregulować ogranicznik równoległy (2.).
- Ponownie dokręcić śrubę zaciskającą.

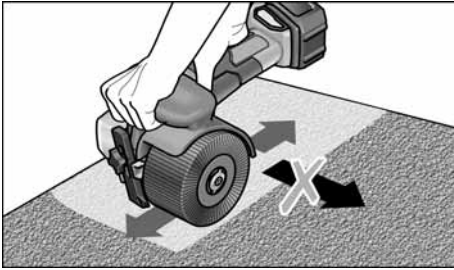
Wskazówki dotyczące pracy z nasadką do gładzenia

OSTROŻNIE!

Po wyłączeniu urządzenia narzędzie szlifierskie obraca się jeszcze krótką chwilę. Obróbka płaskich powierzchni

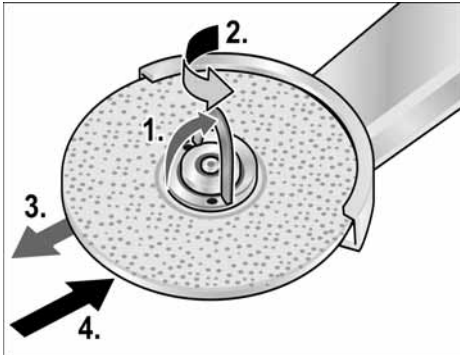
- Urządzenie elektryczne trzymać obiema rękoma.

Do dekoracyjnej obróbki wykończeniowej powierzchni:



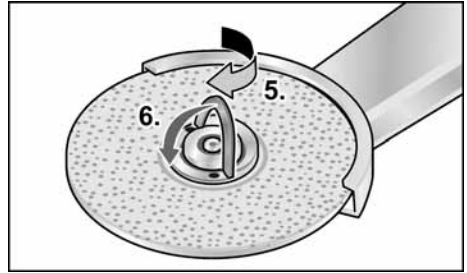
- Urządzenie elektryczne przyłożyć ostrożnie do powierzchni przeznaczonej do obróbki i prowadzić ruchami liniowymi tam i z powrotem.

Nasadka do szlifowania spoin pachwinowych LK 152 Wymiana tarczy szlifierskiej



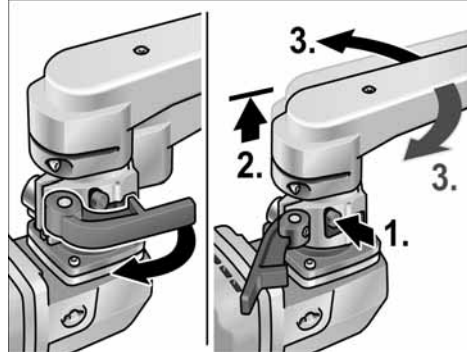
- Wyjąć akumulator.
- Otworzyć nakrętkę szybko mocującą FixTec.
- Otworzyć zamknięcie nakrętki szybko mocującej (1.).
- Obrócić nakrętkę szybko mocującą przeciwnie do kierunku ruchu wskazówek zegara, przytrzymując przy tym tarczę szlifierską (2.).

- Zdjąć tarczę szlifierską (3.).
- Założyć nową tarczę szlifierską (4.).



- Zakręcić nakrętkę szybko mocującą, obracając w kierunku ruchu wskazówek zegara (5.) i zamknąć zamknięcie (6.).

Przechyłanie ramienia szlifierskiego



Wskazówki dotyczące pracy z nasadką do szlifowania spoin pachwinowych

OSTROŻNIE!

Po wyłączeniu elektronarzędzie pracuje jeszcze krótką chwilę



- Stosować szlifierkę w szczególności w trudno dostępnych miejscach, jak np. bardzo ostre kąty wewnętrzne w konstrukcji balustrad.
- Przykładać talerz szlifierski do obrabianego przedmiotu dopiero wówczas, gdy urządzenie osiągnie pełną prędkość obrotową.
- Aby uzyskać dobry rezultat szlifowania, poruszać talerzem szlifierskim równomiernie przez szlifowaną powierzchnię.
- Nie wywierać zbyt dużego nacisku.
- W celu uzyskania precyzyjnych promieni stosować kamień profilujący. Za jego pomocą uprzednio sprofilować tarczę szlifierską.
- Po wyłączeniu tarcza szlifierska pracuje jeszcze krótką chwilę.

Nasadka szlifierki taśmowej BR 50

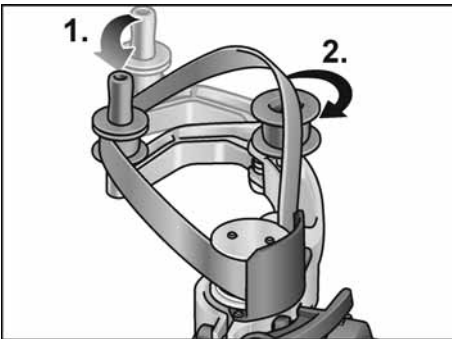
⚠ OSTRZEŻENIE!

Przed przystąpieniem do jakichkolwiek prac przy elektronarzędziu należy wyjąć akumulator z urządzenia.

Zakładanie lub wymiana taśmy szlifierskiej

⚠ OSTROŻNIE!

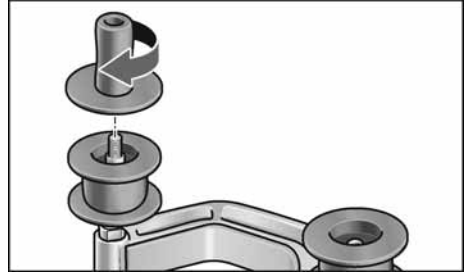
Zwrócić uwagę na podany kierunek biegu taśmy! Kierunek biegu taśmy musi być zgodny ze strzałką wskazujący kierunek biegu na głowicy przekładni.



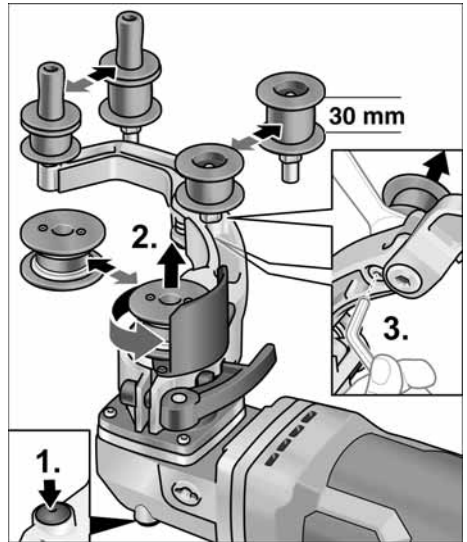
- Wyjąć akumulator.
- Jarzmo docisnąć w kierunku rolki napędowej i przytrzymać dociśnięte (1.).
- Taśmę szlifierską nałożyć na rolki (2.).
- Zwolnić jarzmo.
- Sprawdzić, czy taśma leży całkowicie na rolkach.

Montaż uchwytu

Ustawić uchwyt w prawidłowym położeniu, korzystając z gwintu.



Wymiana rolek



Rolka napędowa:

- Nacisnąć blokadę wrzeciona i przytrzymać wciśniętą (1.).
- Poluzować rolkę napędową w kierunku przeciwnym do ruchu wskazówek zegara i ściągnąć (2.).
- Nałożyć nową rolkę napędową i dokręcić w kierunku zgodnym z ruchem wskazówek zegara.
- Zwolnić blokadę wrzeciona.

Rolka odwracająca:

- Odkręcić śrubę kluczem imbusowym i ściągnąć rolkę odwracającą (3.).
- Założyć i dokręcić nową rolkę odwracającą.

Wskazówki dotyczące pracy z nasadką do taśmowego szlifowania rur

OSTROŻNIE!

Po wyłączeniu urządzenia narzędzie szlifierskie obraca się jeszcze krótką chwilę.

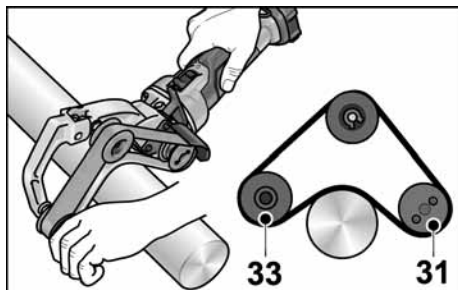
Taśma szlifierska w porównaniu do tarczy szlifierskiej wykazuje następujące zalety:

- zimny szlif,
- czyste wykończenie bez żłobków,
- wysoka wydajność zbierania materiału,
- wysoka produktywność dzięki dużemu kątowi opasania (zależny od średnicy).

Szlifowanie:

WSKAZÓWKA

Przed przyłożeniem do materiału obrabianego i przed włączeniem maszyny sprawdzić, czy taśma przylega całkowicie do rolek.



- Rury obrabia się pomiędzy rolekami 31 i 33.
- Kąt opasania i wydajność zbierania materiału można zmieniać poprzez zmianę siły docisku.
- Im mniejsza średnica rury, tym większy może być kąt opasania. Możliwe są kąty opasania do 270°.

Utrwalające zamknięcie powierzchni:

Wielu producentów zaleca zamknięcie powierzchni polerowanych odpowiednim środkiem ochronnym w rozpylaczu (patrz wyposażenie dodatkowe Flex do stali szlachetnych).

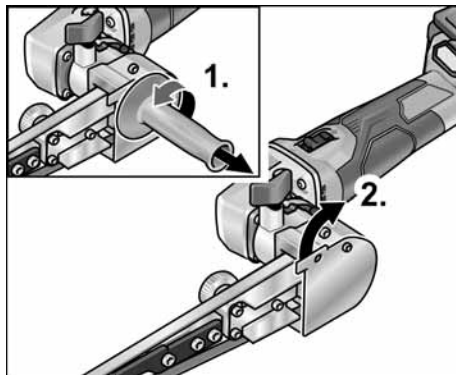
Wyczerpujące informacje o wyrobach naszej firmy można uzyskać na stronie internetowej www.flex-tools.com.

Nasadka pilnika taśmowego BF 140

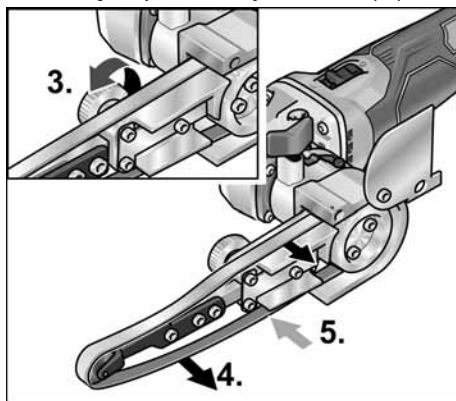
OSTRZEŻENIE!

Przed przystąpieniem do jakichkolwiek prac przy elektronarzędziu należy wyjąć akumulator z urządzenia.

Zakładanie lub wymiana taśmy szlifierskiej



- Wyjąć akumulator.
- Zdemonstrować uchwyt ręczny (1.).
- Osłonę korpusu odchylić na bok (2.).

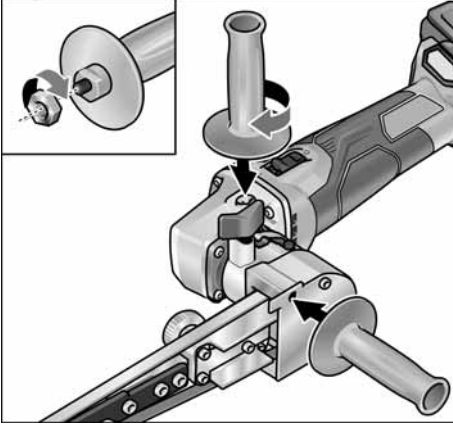


- Przekręcić śrubę mimośrodkową i w ten sposób poluzować taśmę szlifierską (3.).
- Zdjąć taśmę szlifierską (4.) (opcjonalnie).
- Naciągnąć współśrodkowo nową taśmę szlifierską na ramię szlifierskie (5.).
- Naprężyć taśmę szlifierską poprzez przekręcenie śruby mimośrodkowej.
- Przekręcić osłonę korpusu do poprzedniej pozycji, aby ponownie osłonić korpus.

OSTROŻNIE!

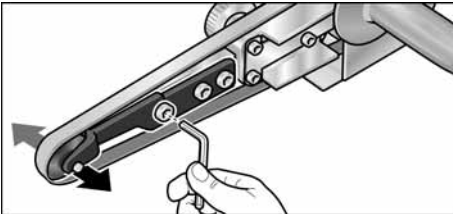
Zwróć uwagę na podany kierunek biegu taśmy! Kierunek biegu taśmy musi być zgodny ze strzałką wskazującą kierunek biegu na głowicy przekładni.

Montaż uchwyty



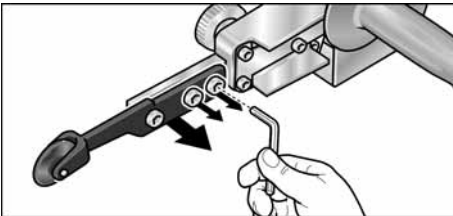
- Uchwyt dodatkowy zamocować poprzez wkręcenie w pozycji 1 lub 2.

Nastawianie biegu taśmy



- Nastawić bieg taśmy za pomocą śruby, która umieszczona jest z przodu na ramieniu szlifierskim. Przy pracującej taśmie wybrać takie nastawienie, aby taśma biegła współśrodkowo po rolce dociskającej.

Wymiana ramienia szlifierskiego



- W celu wymiany ramienia szlifierskiego należy odkręcić trzy śruby mocujące.
- Zdjąć ramię szlifierskie.
- Założyć nowe ramię szlifierskie i zamocować poprzez przykręcenie trzech śrub mocujących.

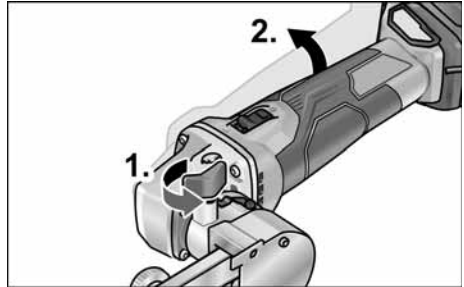
Wskazówki dotyczące pracy



WSKAZÓWKA

Po wyłączeniu narzędzie elektryczne pracuje jeszcze krótki czas.

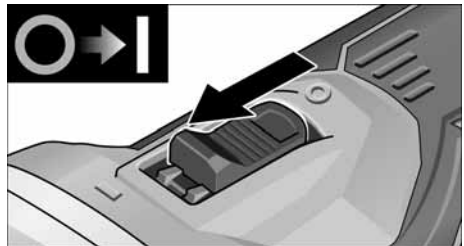
Szlifowanie



- Po otwarciu śruby ustalającej (1.) można odchylić ramię wychylne szlifierki aż do 140° (2.). Dzięki temu szlifierkę taśmową można zastosować również do szlifowania powierzchni, które są trudno dostępne, jak np. wewnętrzne powierzchnie rur.
- Wydajność usuwania materiału można zmieniać poprzez zmianę nacisku. Zwracać uwagę, aby nacisk był równomierny i niezbyt mocny. Zbyt mocny nacisk może spowodować ześlizgnięcie się taśmy szlifierskiej z rolki.

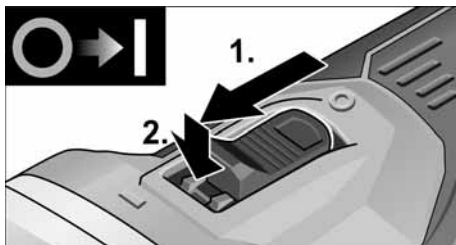
Włączanie i wyłączanie

Praca chwilowa bez blokady

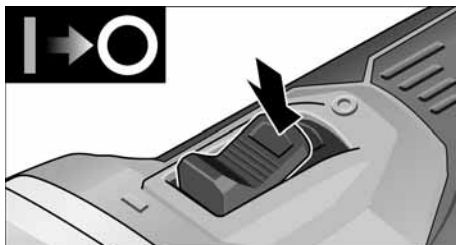


- Przesunąć przełącznik suwakowy do przodu i przytrzymać.
- W celu wyłączenia zwolnić przełącznik suwakowy.

Praca ciąгла z blokadą



- Przesunąć przełącznik suwakowy do przodu (1.) i zablokować poprzez naciśnięcie na przednią część suwaka (2.).

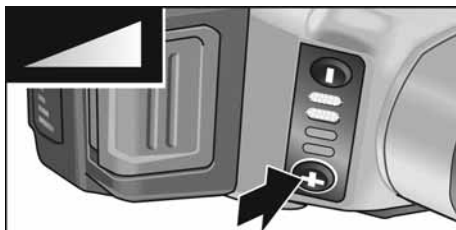


- W celu wyłączenia zwolnić blokadę poprzez naciśnięcie na tylną część przełącznika suwakowego.

i WSKAZÓWKA

W przypadku Przerwy w dopływie prądu Urządzenie zatrzyma się i po przerwie nie włączy się ponownie.

Nastawianie liczby obrotów



- Aby ustawić prędkość roboczą, nacisnąć przycisk regulacji prędkości obrotowej. Wybrana prędkość zostanie zachowana także w przypadku wyłączenia.

- Nacisnąć ostrożnie przełącznik, aby przyspieszyć narzędzie do nastawionej prędkości.

! OSTROŻNIE!

Niebezpieczeństwo zranienia na skutek zniszczenia narzędzia. Do każdego zadania należy dobrać odpowiednie narzędzie.

i WSKAZÓWKA

- Zabezpieczenie przeciwprzeciążeniowe: wyłącza maszynę wskutek wystąpienia przeciążenia.
- Monitorowanie temperatury: w przypadku niebezpieczeństwa przegrzania maszyna wyłącza się.

Przegląd, konserwacja i pielęgnacja

! OSTRZEŻENIE!

Przed przystąpieniem do jakichkolwiek prac przy elektronarzędziu należy wyjąć akumulator z urządzenia.

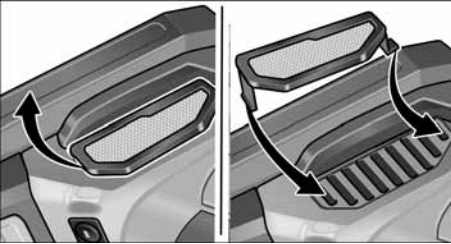
Czyszczenie

! OSTRZEŻENIE!

W skrajnych przypadkach przy obróbce metali może osadzać się wewnątrz obudowy pył metaliczny zdolny do przewodzenia prądu elektrycznego. Wpływa to ujemnie na izolację ochronną urządzenia!

Proszę podłączać urządzenie poprzez przełącznik ochronny (bezpiecznik prądu wyłączającego maksymalnie 30 mA).

- Urządzenie i otwory wentylacyjne należy regularnie czyścić. Częstość czyszczenia zależy od rodzaju obrabianego materiału i długości czasu obrabiania.
- Wnętrze obudowy i silnik należy regularnie przedmuchiwać suchym, sprężonym powietrzem.
- Regularnie czyścić filtr pyłu.



- Wyjąć filtr pyłu i przedmuchać go suchym, sprężonym powietrzem.

Szczotki węglowe

Zespół napędowy wyposażony jest w samoczynnie wyłączające szczotki węglowe. Po osiągnięciu granicy zużycia szczotek węglowych następuje automatyczne wyłączenie urządzenia elektrycznego.

i WSKAZÓWKA

Do wymiany zastosować tylko oryginalne części zamienne producenta urządzenia. Zastosowanie części zamiennych obcego pochodzenia powoduje wygaśnięcie zobowiązania gwarancyjnego producenta. Poprzez tylne otwory wentylacyjne może być widoczny płomień powstający na szczotkach węglowych podczas pracy urządzenia. W przypadku zapalenia się szczotek węglowych należy natychmiast wyłączyć urządzenie. Zespół napędowy należy przekazać do warsztatu specjalistycznego, który posiada autoryzację producenta.

Przekładnia

i WSKAZÓWKA

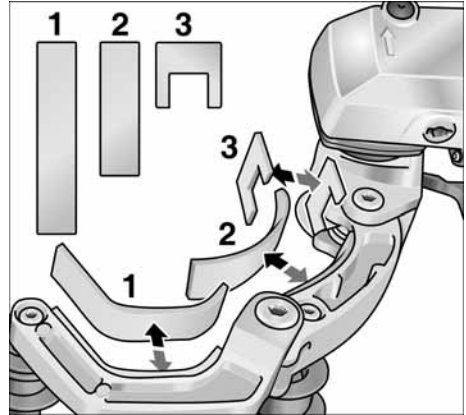
Srub znajdujących się na głowie przekładni urządzenia nie wolno odkręcać w okresie gwarancji.

W przypadku nieprzebrzegania tego zalecenia, wygasają prawa do roszczeń z tytułu gwarancji udzielonej przez producenta.

Naprawy

Naprawy urządzenia zlecać do wykonania wyłącznie w punkcie serwisowym autoryzowanym przez producenta.

Wymiana części zużywalnych



Podczas pracy szlifierki taśmowej używają się ochraniacze filcowe na jarzmie. Części zamienne można nabyć poprzez producenta lub punkt handlowy.

Części zamienne i wyposażenie dodatkowe

Inne części wyposażenia podane są w katalogu wydanym przez producenta. Rysunek wybuchowy i listę części zamiennych można znaleźć na naszej stronie internetowej: www.flex-tools.com

Wskazówki dotyczące usuwania opakowania i zużytego urządzenia



OSTRZEŻENIE!

Zużyte elektronarzędzia należy przed zutylizowaniem uczynić niezdatnymi do użytku:

- elektronarzędzia zasilane z sieci poprzez odcięcie lub usunięcie kabla sieciowego,
- elektronarzędzia zasilane z akumulatora poprzez wyjęcie akumulatora.



Tylko dla krajów UE

Elektronarzędzi nie wolno wyrzucać wraz z odpadami z gospodarstwa domowego!

Zgodnie z dyrektywą europejską 2012/19/UE w sprawie zużytego sprzętu elektrycznego i elektronicznego oraz jej implementowaniem

do prawa krajowego istnieje obowiązek oddzielnego zbierania urządzeń elektrycznych celem odzyskania surowców wtórnych i utylizacji.

Odzyskiwanie surowców wtórnych zamiast usuwania odpadów.

Zużyte urządzenie, wyposażenie i opakowanie należy oddać w punkcie zbioru surowców wtórnych, aby umożliwić utylizację zgodnie z przepisami o ochronie środowiska. Wszystkie elementy z tworzywa sztucznego są odpowiednio oznaczone w celu umożliwienia gatunkowo czystego recydingu.

OSTRZEŻENIE!

Akumulatorów/baterii nie wolno wyrzucać wraz z odpadami z gospodarstwa domowego, wrzucać do ognia, ani do wody. Nie wolno otwierać zużytych akumulatorów. Tylko dla krajów unijnych: Zgodnie z dyrektywą 2006/66/WE, uszkodzone i zużyte akumulatory i baterie muszą zostać poddane procesowi recyklingu.

WSKAZÓWKA

Aktualne informacje o sposobie utylizacji zużytego urządzenia można uzyskać w punkcie zakupu!

Deklaracja zgodność CE

Deklarujemy z pełną odpowiedzialnością, że produkt opisany w rozdziale „Dane techniczne” jest zgodny z następującymi normami lub dokumentami normatywnymi:

EN 60745 / EN 62841 zgodnie z wymaganiami rozporządzenia 2014/30/UE, 2006/42/WE, 2011/65/UE.

Odpowiedzialny za dokumentację techniczną:
FLEX-Elektrowerkeuge GmbH, R & D
Bahnhofstrasse 15, D-71711 Steinheim/Murr

i.v. Peter Lameli Klaus Peter Weinper

Peter Lameli
Technical Head

Klaus Peter Weinper
Head of Quality
Department (QD)

15.12.2020

FLEX-Elektrowerkeuge GmbH
Bahnhofstrasse 15, D-71711 Steinheim/Murr

Wyłączenie z odpowiedzialności

Producent nie odpowiada za szkody i stracone zyski spowodowane przerwą w działalności gospodarczej zakładu, której przyczyną był nasz wyrób lub niemożliwość jego zastosowania.

Producent i jego przedstawiciel nie odpowiadają za szkody spowodowane niewłaściwym użyciem urządzenia lub powstałe przy użyciu urządzenia w powiązaniu z wyrobami innych producentów.

Tartalom

Használt szimbólumok	278
Szimbólumok a készüléken	278
Az Ön biztonsága érdekében	278
Zaj és vibráció	285
Műszaki adatok	286
Az első pillantásra	287
Használati útmutató	288
Karbantartás és ápolás	296
Ártalmatlanítási tudnivalók	297
C E-Megfelelőség	297
Felelősség kizárása	297

Használt szimbólumok



FIGYELMEZTETÉS!

Közvetlenül fenyegető veszélyt jelent. Az itteni megjegyzések figyelmen kívül hagyása halálos vagy súlyos sérüléseket okozhat.



VIGYÁZAT!

Veszélyes helyzetekre hívja fel a figyelmet. Az itteni megjegyzések figyelmen kívül hagyása súlyos sérüléseket vagy anyagi károkat okozhat.



MEGJEGYZÉS

Használati tippeket ad, és fontos tudnivalókra hívja fel a figyelmet.

Szimbólumok a készüléken



Üzembe helyezés előtt olvassa el a kezelési útmutatót!



Hordjon védőszemüveget!



Tudnivalók az elhasznált készülék ártalmatlanításáról (lásd az 297)!

Az Ön biztonsága érdekében



FIGYELMEZTETÉS!

Mielőtt használná ezt a sarokcsiszolót, olvassa el a következőket:

- ezt a kezelési útmutatót,
 - az elektromos szerszámok kezelésére vonatkozó „Általános biztonsági tudnivalók” részt a mellékelt füzetben (iratszám: 315.915),
 - a használat helyén a balesetvédelemre vonatkozó szabályokat és előírásokat.
- Ez a sarokcsiszoló a technika mai állásának és az elismert biztonságtechnikai szabályoknak megfelelően készült. Ennek ellenére a használata során a használója vagy más személyek testét és életét fenyegető, illetve a gépet és más anyagi javakat károsító veszélyek léphetnek fel. A sarokcsiszolót csak
- rendeltetés szerinti célokra és
 - kifogástalan állapotban szabad használni.
- A biztonságát csökkentő zavarokat azonnal el kell hárítani.

Rendeltetészerű használat

A BME 18.0-EC meghajtóegység kizárólag az alábbiakban bemutatott előtétek meghajtására használható.

Az LK 152 sarokvarrat-csiszoló előtéttel az elektromos szerszám rendeltetészerűen használható a következőkre

- ipari célra az iparban és a kézműiparban,
- hegesztett varratok csiszolására, különösen nehezen hozzáférhető helyeken korlátkészítésnél,

olyan csiszolókorongokkal és tartozékokkal, amelyek ebben az útmutatóban meg vannak adva, vagy amelyeket a gyártó javasol.

A BS 50 szatináló előtéttel az elektromos szerszám rendeltetészerűen használható

- iparszerű felhasználásra az iparban és a kézműiparban,
- felületek megmunkálására, mint pl. szatinálás, strukturálás, polírozás, kefézés, simítás, rozsdátlanítás vagy revéltlenítés acél, nemesacél és nem vas fémek felületén

– és olyan szerszámok használatára, amelyeket a gyártó cég engedélyezett ehhez a géphez.

Fafelület megmunkálása nem megengedett.

A BR 50 szalagcsiszoló előtétellel az elektromos szerszám rendeltetésszerűen használható

- iparszerű felhasználás az iparban és a kézműiparban,
- nemesacél csövek, kör-keresztmetszetű korlátelemelek végső megmunkálása,
- kör-keresztmetszetű rúdprofilok, valamint csövek csiszolása,
- csiszolószalagokkal és olyan tartozékkal történő használat, amelyet ebben az utasításban felsorolunk, vagy amelyet a gyártó javasol.

Az BF 140 szalagcsiszoló előtétellel az elektromos szerszám rendeltetésszerűen használható

- iparszerű felhasználás az iparban és a kézműiparban,
- fémfelületek csiszolásához és polírozásához nehezen hozzáférhető helyeken,
- csiszolószalagokkal és olyan tartozékkal történő használat, amelyet ebben az utasításban felsorolunk, vagy amelyet a gyártó javasol.

Biztonsági tudnivalók a sarokvarrat-csiszoló előtétellel rendelkező szerszámokhoz



FIGYELMEZTETÉS!

Olvasson el minden biztonsági útmutatást és utasítást. A biztonsági útmutatások és utasítások betartásánál elkövetett mulasztásoknak elektromos áramütés, tűz és/vagy súlyos sérülések lehetnek a következményei. Minden biztonsági útmutatást és utasítást őrizzen meg a jövőbeli felhasználás céljából.

- Ez az elektromos kéziszerszám csiszolóként használható. Figyelembe kell venni a készülékkel együtt kapott valamennyi biztonsági útmutatást, utasítást, ábrát és adatot. Az alábbi tudnivalók figyelmen kívül hagyása áramütéshez, tűz keletkezéséhez és/vagy súlyos sérülésekhez vezethet.

- **Ez az elektromos szerszám csiszolópapírral és drótkéfével történő munkavégzésre, polírozásra, ill. bontócsiszolásra nem alkalmas.** Az olyan alkalmazás, mely nem szerepel az elektromos szerszám rendeltetésében, veszélyeztetést és sérüléseket okozhat.
- **Ne használjon a gyártó által nem speciálisan ehhez az elektromos szerszámhoz tervezett és ajánlott tartozékokat.** Csak azért, mert a tartozék rögzíthető az Ön elektromos szerszámához, még nem garantált a biztonságos használat.
- **Az alkalmazott szerszám megengedett fordulatszámának legalább annyinak kell lennie, mint az elektromos szerszámon feltüntetett legmagasabb fordulatszám.** A megengedettnél gyorsabban forgó tartozékok széttörhetnek és szétrepülhetnek.
- **Az alkalmazott szerszám külső átmérőjének és vastagságának meg kell felelnie az elektromos szerszám méretadatainak.** A rosszul méretezett betétszerszámok nem láthatók el elegendő védelemmel, illetve nem kontrollálhatók megfelelően.
- **A csiszolótarcsáknak, csiszolótányéroknak vagy más tartozékoknak pontosan illeszkedniük kell az Ön elektromos szerszámának csiszolóorsójára.** Az elektromos szerszám csiszolóorsójára nem pontosan illeszkedő betétszerszámok egyenetlenül forognak, nagyon erőteljesen rezegnek, és a szerszám feletti ellenőrzés elvesztését okozhatják.
- **Ne használjon sérült betétszerszámokat.** A betétszerszámokat minden használat előtt ellenőrizni kell letörések és repedések, a csiszolótányérról repedések, kopás vagy erős elhasználódás szempontjából. Ha az elektromos szerszám vagy a betétszerszám leesik, ellenőrizni kell, hogy megsérült-e, vagy használjon sérülésmentes szerszámot. Amennyiben Ön ellenőrzés alatt tartja és használja a betétszerszámot, akkor tartózkodjon a forgó szerszám síkján kívül, és ne engedje a síkon belüire a közelben tartózkodó személyeket, valamint működtesse a készüléket egy

percig maximális fordulatszámom. A sérült betétszerszámok legtöbbször már a tesztidő alatt széttörnek.

- **Viseljen személyi védőfelszerelést. Az alkalmazásnak megfelelően viseljen teljes arcvédőt, szemvédőt vagy védőszemüveget. Amennyiben szükséges, viseljen pormaszkot, hallásvédőt, védőkesztyűt vagy speciális kötényt, mely a kis csiszolási és anyagreszecskéket távol tartja Öntől.** A szemeket védeni kell a különböző alkalmazásoknál keletkező, szálló idegen testektől. A por- és légzésvédő maszknak meg kell szűrnie az alkalmazásnál keletkező port. Amennyiben a munkavégző hosszú ideig hangos zajnak van kitéve, hallásvesztést szenvedhet.
- **Ügyeljen arra, hogy más személyek a munkaterületől biztonságos távolságban legyenek. Mindenkinnek, aki belép a munkaterületre, személyi védőfelszerelést kell viselnie.** A munkadarab vagy a törött betétszerszám letört darabjai szétrepülhetnek, és a közvetlen munkaterületen kívül is sérülést okozhatnak.
- **Soha ne rakja le az elektromos szerszámot, mielőtt a betétszerszám teljesen meg nem állt.** A forgó betétszerszám érintkezésbe kerülhet a tárolófelülettel, ami által Ön elveszítheti a készülék feletti ellenőrzését.
- **Soha ne működtesse az elektromos szerszámot, miközben hordozza.** A készülék megragadhatja az Ön ruháját a forgó betétszerszámmal történő véletlen érintkezés következtében, és a szerszám a testébe fúródhat.
- **Rendszeresen tisztítsa ki elektromos szerszámának szellőzőréseit.** A motoros kompresszor port szív a házba, és a fémpor erőteljes felgyülemzése áramütés veszélyét okozhatja.
- **Ne használja az elektromos készüléket éghető anyagok közelében.** A szikrák meggyújthatják ezeket az anyagokat.
- **Soha ne használjon olyan betétszerszámokat, melyekhez folyékony hűtőanyag szükséges.** Víz vagy más folyékony hűtőanyagok használata elektromos áramütést okozhat.

Különleges biztonsági útmutatások a csiszoláshoz

- **Kizárólag az Ön elektromos szerszámához megengedett csiszolótestet használjon, és a csiszolótesthez tervezett védőburkolatot.** A nem az elektromos szerszámhoz tervezett csiszolótesteket nem lehet elegendő védelemmel ellátni és nem biztonságosak.
- **Csiszolótesteket csak az ajánlott alkalmazási lehetőségekhez szabad használni.** Például: oldal felület soha ne csiszoljon gyémánt csiszolótányérral. A gyémánt csiszolótányér rendeltetésszerűen a csiszolótányér alsó oldalával történő anyagleválasztásra használható. Az oldalirányú erőhatás szétörtheti a csiszolótesteket.
- **Mindig a kiválasztott betétszerszámhoz megfelelő méretű és alakú, sérülésmentes szorítókarimát használjon.** A megfelelő karimák megtámasztják a betétszerszámokat, és így lecsökkentik a törés veszélyét.
- **Ne használja nagyobb elektromos szerszámok megkopott betétszerszámain!** A nagyobb elektromos szerszámokhoz való betétszerszámok nem a kisebb elektromos szerszámok magasabb fordulatszámaira vannak méretezve és szétörthetnek.

Biztonsági tudnivalók a szatináló előtéttel rendelkező szerszámokhoz



FIGYELMEZTETÉS!
Olvasson el minden biztonsági útmutatást és utasítást. A biztonsági útmutatások és utasítások betartásánál elkövetett mulasztásoknak elektromos áramütés, tűz és/vagy súlyos sérülések lehetnek a következményei. Minden biztonsági útmutatást és utasítást őrizzen meg a jövőbeli felhasználás céljából.

Közös biztonsági utasítások polírozáshoz és drótkéfével végzett munkához

- **Ezt az elektromos szerszámot polírozóként és drótkéfével végzett munkához kell alkalmazni. Figyelembe kell venni a készülékkel együtt kapott**

valamennyi biztonsági útmutatást, utasítást, ábrát és adatot. Amennyiben nem veszik figyelembe a következő utasításokat, akkor elektro-mos áramütés, tűz és/vagy súlyos sérülés történhet.

- **Az elektromos szerszám nem alkalmas csiszolásra és vágókoronggal végzett munkára.** Az olyan alkalmazás, mely nem szerepel az elektromos szerszám rendeltetésében, veszélyeztetést és sérüléseket okozhat.
- **Ne használjon a gyártó által nem speciálisan ehhez az elektromos szerszámmal előírányozott és ajánlott tartozékokat.** Csak azért, mert a tartozék rögzíthető az Ön elektromos szerszámaéhoz, még nem garantált a biztonságos használat.
- **Az alkalmazott szerszám megengedett fordulatszámának legalább annyinak kell lennie, mint az elektromos szerszámon feltüntetett legmagasabb fordulatszám.** A megengedettnél gyorsabban forgó tartozékok széttörhetnek és szétrepülhetnek.
- **Az alkalmazott szerszám külső átmérőjének és vastagságának meg kell felelnie az elektromos szerszám méretadatainak.** A rosszul méretezett betétszerszámokat nem lehet elegendő mértékben leárnyékolni vagy kontrollálni.
- **A menetes betéttel ellátott betétszerszám menetének meg kell felelnie az orsó menetének.** A karima segítségével befogásra kerülő betétszerszámok esetén a betétszerszám furatátmérőjének pontosan meg kell felelnie a karima befogási átmérőjének. Az elektromos szerszám csiszolóorsó-jára nem pontosan illeszkedő betétszerszámok egyenetlenül forognak, nagyon erőteljesen rezegnek, és a szerszám feletti ellenőrzés elvesztését okozhatják.
- **Nem szabad sérült betétszerszámokat használni.** Vizsgálja meg minden egyes használat előtt a betétszerszámokat: ellenőrizze, nem patogzotta le és nem repedt-e meg a csiszolókorong, nincs-e eltörve, megrepedve, vagy nagy mértékben elhasználódva a csiszoló tányér, nincsenek-e a drótkéfében kilazult, vagy eltörött drótok.

Ha az elektromos szerszám vagy a betétszerszám leesik, ellenőrizni kell, hogy megsérült-e, vagy használjon sérülésmentes szerszámot. Amennyiben Ön tartja ellenőrzése alatt és használja a betétszerszámot, akkor tartózkodjon és tartsa a közelben tartózkodó személyeket a forgó szerszám síkján kívül, és működtesse a készüléket egy percig maximális fordulatszámon.

A sérült betétszerszámok legtöbbször már a tesztidő alatt széttörnek.

- **Személyi védőfelszerelést kell viselni.** Az alkalmazásnak megfelelően viseljen teljes arcvédőt, szemvédőt vagy védőszemüveget. Amennyiben szükséges, viseljen pormaszkot, hallásvédőt, védőkesztyűt vagy speciális kötényt, mely a kis csiszolási és anyagrészeket távol tartja Öntől. A szemeket védeni kell a különböző alkalmazásoknál keletkező, szálló idegen testektől. A por- és légzésvédő maszknak meg kell szűrnie az alkalmazásnál keletkező port. Amennyiben a munkavégző hosszú ideig hangos zajnak van kitéve, hallásvesztést szenvedhet.
- **Ügyeljen arra, hogy más személyek a munkaterülethez képest biztonságos távolságban legyenek.** Mindenkinek, aki belép a munkaterületre, személyi védőfelszerelést kell viselnie. A munkadarab vagy a törött betétszerszám letört darabjai szétrepülhetnek, és a közvetlen munkaterületen kívül is sérülést okozhatnak.
- **Tartsa az elektromos kéziszerszámot a szigetelt markolatoknál, mert a csiszolófelület a gép saját csatlakozókábelét is eltalálhatja.** Feszültségvezető vezeték felsértése a készülék fém részeit is feszültség alá helyezheti, és elektromos áramütést okozhat.
- **A hálózati kábelt távol kell tartani a forgó betétszerszámoktól.** Amennyiben Ön elveszíti ellenőrzését a készülék felett, a készülék átvághatja, vagy elérheti a hálózati kábelt, és az Ön keze vagy karja a forgó betétszerszámba kerülhet.

- **Soha ne rakja le az elektromos szerszámot, mielőtt a betétszerszám teljesen meg nem állt.** A forgó betétszerszám érintkezésbe kerülhet a tárolófelülettel, ami által Ön elveszítheti a készülék feletti ellenőrzését.
- **Soha ne működtesse az elektromos szerszámot, miközben hordozza.** A készülék megragadhatja az Ön ruháját a forgó betétszerszámmal történő véletlen érintkezés következtében, és a szerszám a testébe fűrődhat.
- **Rendszeresen tisztítsa ki elektromos szerszámának szellőzőréseit.** A motoros kompresszor port szív a házba, és a fémpor erőteljese felgyülemzése elektromos veszélyeket okozhat.
- **Ne használja az elektromos készüléket éghető anyagok közelében.** A szikrák meggyújthatják ezeket az anyagokat.
- **Soha ne használjon olyan betétszerszámokat, melyekhez folyékony hűtőanyag szükséges.** Víz vagy más folyékony hűtőanyagok használata elektromos áramütést okozhat.
- **Tartsa erősen az elektromos szerszámot, és hozza testét és karjait olyan pozícióba, amelyben fel tudja fogni a visszarúgási erőket.** Ha van, mindig használja a kiegészítő fogantyút, hogy a felgyorsulásnál a lehető legnagyobb ellenőrzése legyen a visszacsapó erő és reakciós nyomatékok felett. A kezelőszemély megfelelő óvintézkedésekkel uralni tudja a visszarúgási és reakciós erőket.
- **Soha ne közelítse kezét forgó betétszerszámok felé.** A betétszerszám visszarúgáskor az Ön keze fölé kerülhet.
- **Testével kerülje azt a tartományt, melyben az elektromos szerszám visszarúgásnál mozog.** A visszarúgás az elektromos szerszámot a csiszolókorong mozgási irányával ellentétes irányba mozgatja a blokk-lódás helyén.
- **Különösen óvatosan dolgozzon a sarkok, éles peremek stb. közelében.** Kerülje el, hogy az alkalmazott szerszámok a munkadarabról visszapattanjanak vagy ott megszoruljanak. A forgó betétszerszám hajlamos beszorulni sarkoknál, éles peremeknél, vagy ha visszapattan. Ez az ellenőrzés elvesztését vagy visszarúgást okoz.
- **Nem szabad láncos vagy fogazott fűrészlapot használni.** Az ilyen betétszerszámok gyakran okoznak visszarúgást vagy az elektromos szerszám feletti ellenőrzés elvesztését.

Visszarúgás és megfelelő biztonsági útmutatás

Visszarúgás a hirtelen reakció az akadó vagy leblokkolt forgó betétszerszám, mint pl. csiszolókorong, csiszolótányér, drótkefe, stb. következtében.

Az elakadás vagy blokkolódás a forgó betétszerszám hirtelen leállítását okozza. Ezáltal a blokkolás helyén kontrollálatlan elektromos szerszám felgyorsul az alkalmazott szerszám forgásirányával szemben. Ha pl. a csiszolókorong megakad, vagy leblokkolódik a munkadarabban, a munkadarabba merülő csiszolókorong széle beakadhat, és ezáltal kitörhet a csiszolókorong vagy visszarúgást okozhat.

A csiszolókorong ekkor a kezelőszemély felé vagy tőle távolodva mozoghat, a korong forgásirányától függően a blokkolódás helyén. Ekkor a csiszolókorongok is eltörhetnek. A visszarúgás az elektromos szerszám helytelen vagy hibás használatának következménye.

Megfelelő óvintézkedésekkel a következő leírás szerint ez megakadályozható.

Különleges biztonsági útmutatások a homokpapiros csiszoláshoz

- **Ne használjon túlméretezett csiszolólapokat, hanem kövesse a csiszolólap méretére vonatkozó gyártói adatokat.** A csiszolótányéron túlnyúló csiszolólapok sérüléseket okozhatnak, valamint a csiszolólapok leblokkolását, szétszakadását vagy a visszarúgást okozhatnak.

Különleges biztonsági útmutatások a polírozáshoz

- **Ne engedjen laza részeket a polírozó burkolathoz, ez különösen vonatkozik a rögzítő zsinórokra. Helyezze el vagy rövidítse le a rögzítő zsinórokat.** A laza, a szerszámmal együtt forgó rögzítő zsinórok megragadhatják az Ön ujjait, vagy beakadhatnak a munkadarabba.

Különleges biztonsági útmutatások drótkéfével végzett munkákhoz

- **Figyelembe kell venni, hogy a drótkéfe drótdarabokat veszít a szokásos használat közben is. Ne terhelje túl a drótokat túl erős rászorító nyomással.**
A szétrepülő drótdarabok nagyon könnyen áthatolhatnak vékony ruházaton és/vagy a bőrön.
- **Amennyiben védőburkolat használata ajánlott, meg kell akadályozni, hogy a védőburkolat és a drótkéfe egymáshoz érhessen.** A tárgyok és a csésze alakú kékék átmérője megnövekedhet a rászorító nyomástól és a centrifugális erőktől.

Biztonsági tudnivalók a csőszalag-csiszoló előtéttel rendelkező szerszámokhoz



FIGYELMEZTETÉS!

Olvasson el minden biztonsági útmutatást és utasítást. A biztonsági útmutatások és utasítások betartásánál elkövetett mulasztásoknak elektromos áramütés, tűz és/vagy súlyos sérülések lehetnek a következményei. Minden biztonsági útmutatást és utasítást őrizzen meg a jövőbeli felhasználás céljából.

- **Az elektromos eszközt csak száraz csiszolásra használja.** Az elektromos készülékbe jutó víz növeli az áramütés kockázatát.
- **A készüléket a szigetelt fogantyúknál tartsa, mivel a csiszolószalag elérheti a saját hálózati kábelt.** Feszültségvezető vezeték sérülése a készülék fém részeit is feszültség alá helyezheti, és elektromos áramütést okozhat.
- **Ne használja az elektromos szerszámot sérült kábellel. Ne érjen a sérült kábelhez, és húzza ki a hálózati csatlakozódugaszt, ha a kábel munka közben megsérül.**
A sérült kábel megnöveli az elektromos áramütés kockázatát.
- **Az elektromos eszközt csak száraz csiszolásra használja.** Az elektromos készülékbe jutó víz növeli az áramütés kockázatát.
- **Használatkor az elektromos szerszámot mindkét kézzel tartani kell.** A kézi fogantyúnak felszerelve kell lennie!
A gépet csak akkor kapcsolja be, ha azt mindkét kézzel fogja!
- **Vegye el a kezét a futó csiszolószalagtól! A terelőgörgők tartományában sérülésveszély (törés, zúzdás) áll fenn.**
A működési elv és a készülék garantált flexibilitása alapján ezeket a veszélyhelyeket nem lehet teljesen lefedni.
- **Az ólomtartalmú fedőfestékek, egyes fafajták, ásványok, és fémek keletkező porai veszélyt jelenthetnek a kezelőszemélyre, vagy a közelben tartózkodó személyekre.** Ezen porok belélegzése légúti megbetegedéseket, és/vagy allergiás reakciókat eredményezhet.
 - Gondoskodjon a munkahely jó szellőzéséről!
 - Amennyiben lehetséges, használjon külső porelszívást.
 - P2 osztályú légzésvédő maszk használata javasolt.
- Tilos az olyan anyagok megmunkálása, amelyeknél egészséget károsító anyagok szabadulnak fel (pl. azbeszt).
- Sohasem szabad olyan könnyűfémeket csiszolni vagy vágni, amelyek magnézium-tartalma meghaladja a 80%-ot. Tűzveszély!
- A készülékeket, amelyeket szabadban használnak, vagy amelyek nagy mennyiségű fémportnak vannak kitéve, hibaáram-védőkapcsolóval (maximum 30 mA kioldóáram) kell csatlakoztatni. Nem szabad kopott, beszakadt vagy erőteljesen eltömődött csiszolószalagokat használni. A sérült csiszolószalagok elszakadhatnak, lerepülhetnek és sérülést okozhatnak.
- Használat előtt meg kell vizsgálni a csiszolószerszámok helyes felszerelését és rögzítését. A készüléket terhelés nélkül 30 másodpercre be kapcsolni!
- A próbamenetet azonnal meg kell szakítani, ha jelentős rezgések lépnek fel, vagy egyéb károk állapíthatók meg. A gépet felülvizsgálni, és a hiba okát kideríteni.
- Az elektromos szerszámot nem szabad annyira terhelni, hogy az leálljon, vagy a csiszolószalag megcsúszson.
- A lerakás előtt az elektromos szerszámot ki kell kapcsolni, és le kell állítani.
- Az elektromos szerszámot nem szabad satuba befogni.
- A hálózati kábelt mindig az elektromos szerszám mögött vezesse el.

- Fogja be a munkadarabot, amennyiben nincs rögzítve, vagy a saját súlyánál fogva nem fekszik biztosan!
- A csiszolószerszámokat a gyártó útmutatásai szerint kell tárolni és kezelni.
- **A készüléket csak a szigetelt markolatnál fogva tartsa, ha olyan munkát végez, melyeknél a betétszerszám rejtett áramvezetőket érhet, vagy a saját hálózati kábelt érintheti.**
Feszültségvezető vezetékkel történő érintkezés a készülék fém részeit is feszültség alá helyezheti, és elektromos áramütést okozhat.

Biztonsági tudnivalók a szalagcsiszoló előtéttel rendelkező szerszámokhoz

- ⚠ FIGYELMEZTETÉS!**
Olvasson el minden biztonsági útmutatást és utasítást. A biztonsági útmutatások és utasítások betartásánál elkövetett mulasztásoknak elektromos áramütés, tűz és/vagy súlyos sérülések lehetnek a következményei. Minden biztonsági útmutatást és utasítást őrizzen meg a jövőbeli felhasználás céljából.
- **A készüléket a szigetelt fogantyúnál tartsa, mivel a csiszolószalag elérheti a saját hálózati kábelt.** Feszültségvezető vezeték sérülése a készülék fém részeit is feszültség alá helyezheti, és elektromos áramütést okozhat.
 - **Ne használja az elektromos szerszámot sérült kábellel. Ne érjen a sérült kábelhez, és húzza ki a hálózati csatlakozódugaszt, ha a kábel munka közben megsérül.**
A sérült kábel megnöveli az elektromos áramütés kockázatát.
 - **Az elektromos eszközt csak száraz csiszolásra használja.** Az elektromos készülékbe jutó víz növeli az áramütés kockázatát.
 - **Használatkor az elektromos szerszámot mindkét kézzel tartani kell.** A kézi fogantyúnak felszerelve kell lennie!
A gépet csak akkor kapcsolja be, ha azt mindkét kézzel fogja!
 - **Vegye el a kezét a futó csiszolószalagtól!**
A terelőgörgők tartományában sérülésveszély (törés, zúzódás) áll fenn.
A működési elv és a készülék garantált flexibilitása alapján ezeket a veszélyhelyeket nem lehet teljesen lefedni.
 - **Az ólomtartalmú fedőfestékek, egyes fafajták, ásványok, és fémek keletkező porai veszélyt jelenthetnek a kezelőszeremélyre, vagy a közelben tartózkodó személyekre.** Ezen porok belélegzése légúti megbetegedéseket, és/vagy allergiás reakciókat eredményezhet.
 - Gondoskodjon a munkahely jó szellőzéséről!
 - Amennyiben lehetséges, használjon külső porszivást.
 - P2 osztályú légzésvédő maszk használata javasolt.
 - Tilos az olyan anyagok megmunkálása, amelyeknél egészséget károsító anyagok szabadulnak fel (pl. azbeszt).
 - Sohasem szabad olyan könnyűfémeket csiszolni vagy vágni, amelyek magnézium-tartalma meghaladja a 80%-ot. Tűzveszély!
 - A készülékeket, amelyeket szabadban használnak, vagy amelyek nagy mennyiségű fémpornak vannak kitéve, hibaáram-védőkapcsolóval (maximum 30 mA kioldóáram) kell csatlakoztatni.
Nem szabad kopott, beszakadt vagy erőteljesen eltömődött csiszolószalagokat használni. A sérült csiszolószalagok elszakadhatnak, lerepülhetnek és sérülést okozhatnak.
 - Használat előtt meg kell vizsgálni a csiszolószerszámok helyes felszerelését és rögzítését. A készüléket terhelés nélkül 30 másodpercre bekapcsolni!
 - A próbamenetet azonnal meg kell szakítani, ha jelentős rezgések lépnek fel, vagy egyéb károk állapíthatók meg. A gépet felülvizsgálni, és a hiba okát kideríteni.
 - Az elektromos kéziszerszámot ne terhelje meg annyira, hogy leálljon, vagy a csiszolószalag lecsússzon.
 - Mielőtt leteszi, az elektromos szerszámot ki kell kapcsolni, és le kell állítani.
 - Az elektromos szerszámot nem szabad satuba befogni.
 - A hálózati kábelt mindig az elektromos szerszám mögött vezesse el.
 - Fogja be a munkadarabot, amennyiben nincs rögzítve, vagy a saját súlyánál fogva nem fekszik biztosan!

- A csiszolószerszámokat a gyártó útmutatásai szerint kell tárolni és kezelni.
- **A készüléket csak a szigetelt markolatnál fogva tartsa, ha olyan munkát végez, melyeknél a betétszerszám rejtett áramvezetőket érhet, vagy a saját hálózati kábelt érintheti.**
Feszültségvezető vezetékkel történő érintkezés a készülék fém részeit is feszültség alá helyezheti, és elektromos áramütést okozhat.

További biztonsági útmutatások

- Csak külső területekhez engedélyezett hosszabbító kábeleket szabad használni.
- Ha a készüléket jelölésekkel látja el, csak ragasztós címkéket használjon! Ne fúrjon lyukakat az elektromos szerszám házába!
- A névleges feszültségnek és a típustáblán megadott feszültségnek meg kell egyeznie.

Zaj és vibráció

MEGJEGYZÉS

Az A értékelésű zajszint értékei, valamint a rezgés súlyozott négyzetes középértékei a „Műszaki adatok” táblázatban található. A zaj- és rezgésértékeket az EN 60745-nek megfelelően állapították meg.

FIGYELMEZTETÉS!

A megadott mérési értékek új készülékekre vonatkoznak. A napi felhasználás során változnak a zaj- és rezgésértékek.

MEGJEGYZÉS

A jelen utasításokban megadott rezgésszint értéke az EN 60745 / EN 62841-ben szabályozott mérési eljárásnak megfelelően került lemerésre, és használható elektromos szerszámokkal történő összehasonlításához. Az érték alkalmas a rezgésterhelés előzetes megbecsülésére is.

A megadott rezgésszintérték az elektromos szerszám legfőbb alkalmazásait reprezentálja. Ha az elektromos szerszámot azonban más alkalmazásokhoz, eltérő használt szerszámokkal vagy nem elegendő karbantartással használják, a rezgésszint értéke eltérő lehet. Ez jelentősen megnövelheti a rezgésterhelést a munkavégzés teljes időtartama alatt.

A rezgésterhelés pontos megbecsüléséhez azokat az időket is figyelembe kell venni, melyekben a készülék lekapcsolódik, vagy ugyan működik, azonban ténylegesen nincs használatban. Ez jelentősen csökkentheti a rezgésterhelést a munkavégzés teljes időtartama alatt.

Határozzon meg további biztonsági intézkedéseket a kezelő védelmére a rezgések hatása ellen, például: az elektromos és a használt szerszámok karbantartásával, a kezek melegen tartásával, a munkafolyamatok megszervezésével.

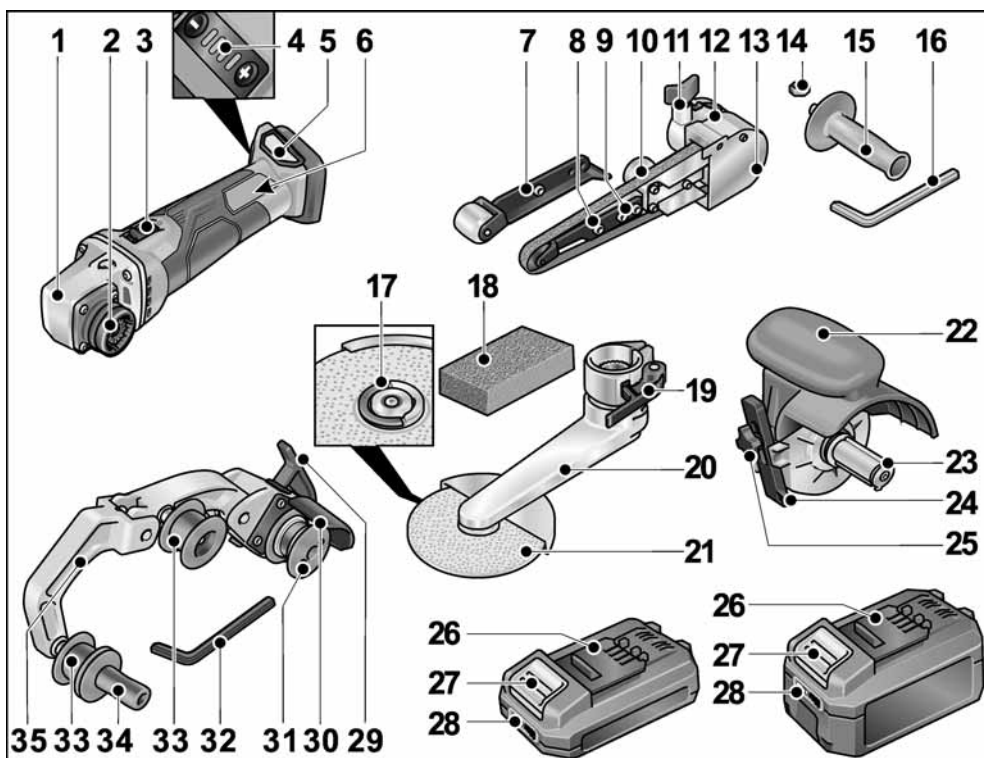
VIGYÁZAT!

85 dB(A) hangnyomás fölött hallásvédőt kell hordani.

Műszaki adatok

Készülék típusa		BME sarokvarrat-csiszoló 18.0-EC + LK 152	BME csőszalagcsiszoló 18.0-EC + BR 50	BME szatináló 18.0-EC + BS 50	BME réscsiszoló 18.0-EC + BF 140
Rendelési kombináció	Alapgép	BME 18.0-EC			
	Előtét	LK 152	BR 50	BS 50	BF 140
Névleges feszültség	V	18			
Akkumulátor	Ah	AP 18.0/2,5 AP 18.0/5,0			
Üresjárat fordulatszám	ford./perc	1 - 2125 2 - 2990 3 - 3850 4 - 4700	1 - 1700 2 - 2390 3 - 3080 4 - 3760		
Szerszámbefogó	mm	M14	-	19	-
Max. szerszám Ø	mm	152	-	125	-
max. szerszámszélesség	mm	6	-	50	-
Szalag mérete (hosszúság x szélesség)	mm	-	533 x 4-30	-	533 x 4-9
Szalagsebesség	m/s	-	1 - 3,5 2 - 5,0 3 - 6,4 4 - 7,8	-	1 - 3,5 2 - 5,0 3 - 6,4 4 - 7,8
A súlya az „1/2003 EPTA-eljárásnak” megfelelő					
Súly akku nélkül	kg	2,9	2,7	2,3	2,6
Akkumulátor tömege					
AP 18.0/2,5	kg		0,42		
AP 18.0/5,0	kg		0,72		
A értékelésű zajszint az EN 60745 / EN 62841 szabványnak megfelelően (lásd „Zaj és vibráció“):					
Hangnyomásszint L_{pA}	dB(A)	79	75		
Hangteljesítményszint L_{WA}	dB(A)	90	86		
Bizonytalanság K	db	3			
Súlyozott négyzetes rezgés-középtérték az EN 60745 / EN 62841 szabványnak megfelelően (lásd „Zaj és vibráció“):					
Emissziós érték a_h fémfelületek szatinálásánál	m/s^2	-	-	3,5	-
Emissziós érték a_h fém csövek/felületek csiszolásánál	m/s^2	< 2,5		-	< 2,5
Bizonytalanság K	m/s^2	1,5			

Az első pillantásra



BME 18.0-EC meghajtóegység

- 1 Hajtásfej
- 2 Gyorscsatlakozó előtétek számára
- 3 Kapcsológomb
A be- és kikapcsoláshoz.
Reteszelve állás tartós üzemhez.
- 4 Fordulatszám-szabályozás
+/- funkció 4 fokozattal
- 5 Akkumulátor rekesze
- 6 Típus tábla

BF 140 szalagcsiszoló előtét

- 7 Nyomóhenger csiszolókarral
- 8 Rögzítőcsavar/beállítócsavar a szalagfutás beállításához
- 9 Rögzítőcsavarok a csiszolókarhoz
- 10 Excentercsavar
- 11 Rögzítőcsavar a csiszoló előtéthez

- 12 Kireteszelő kar a gyorscsatlakozóhoz
- 13 Házburkolat
- 14 Hatlapfejű anya
- 15 Kézi fogantyú
- 16 Imbuszkulcs

LK 152 sarokvarrat-csiszoló előtét

- 17 FixTec gyorsbefogó anya
- 18 Profilozó kő

- 19 Feszítőkar
- 20 Csiszolókar
- 21 Csiszolókorong

BS 50 szatináló előtét

- 22 Védőburkolat markolattal
- 23 Szerszám befogó
- 24 Párhuzamvezető
- 25 A párhuzamvezető rögzítőcsavarja és előtét

Akkumulátorok

- 26 Li-ion akkumulátor
(2,5 Ah vagy 5,0 Ah)
- 27 Az akkumulátor kioldógombja
- 28 Az akkumulátor állapotjelzője
- BR 50 csőszalagcsiszoló előtét
- 29 Feszítőkar a gyorscsatlakozóhoz
- 30 Védőburkolat
- 31 Hajtógörgő vezetőtárcsákkal
- 32 Imbuszkulcs
- 33 Terelőgörgő vezetőtárcsákkal
- 34 Kézi fogantyú
- 35 Inga
Rugós, a csiszolószalag rögzítéséhez.

*) nincs ábrázolva

Használati útmutató

FIGYELMEZTETÉS!

Az elektromos kéziszerszámon végzett munkák előtt az akkumulátort ki kell venni a készülékből.

Üzembe helyezés előtt

Csomagolja ki a meghajtóegységet és előtéteteket, és ellenőrizze a részek teljességét és épségét.

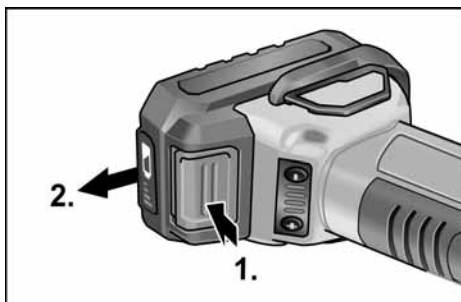
MEGJEGYZÉS

Az akkuk a szállítás során nincsenek teljesen feltöltve. Az első használat előtt az akkukat teljesen fel kell tölteni. Ehhez lásd a töltőberendezés kezelési útmutatóját.

Az akku behelyezése/cseréje



- A töltött akkut teljesen nyomja be az elektromos szerszámba, míg kattánással nem rögzül.



- A kivételhez nyomja meg a kioldógombokat (1.), és húzza ki az akkut (2.).

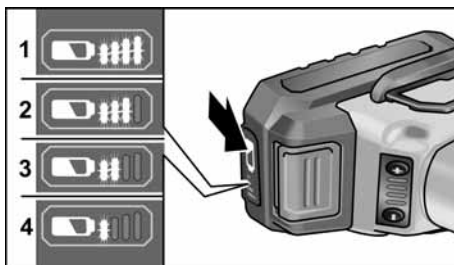


VIGYÁZAT!

Ha nem használja, védje az akkumulátor érintkezőit. A meglazult fém alkatrészek az érintkezők rövidzárlatát okozhatják, robbanás- és égésveszély jön létre!

Az akku töltési állapota

- A gomb megnyomásával az akku LED-es állapotkijelzőjén ellenőrizhető az akku töltési állapota.

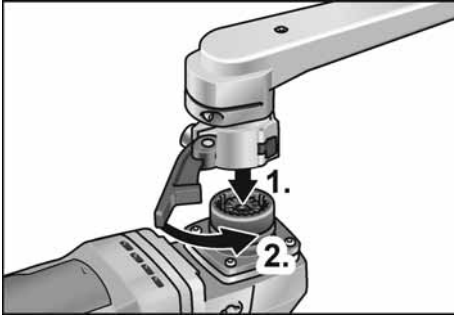


A kijelző 5 másodperc után kialszik.

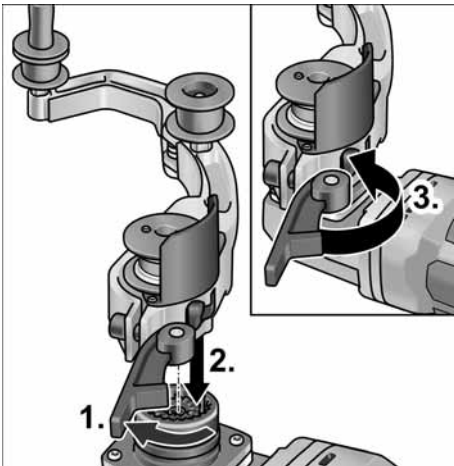
Ha a LED-ek egyike villog, az akkut fel kell tölteni. Ha a gomb megnyomásakor egy LED sem világít, akkor az akku hibás és ki kell cserélni.

Előtétek felszerelése

- A kívánt előtétet helyezze sík munkafelületre a gyorscsatlakozóval felfelé nézve.



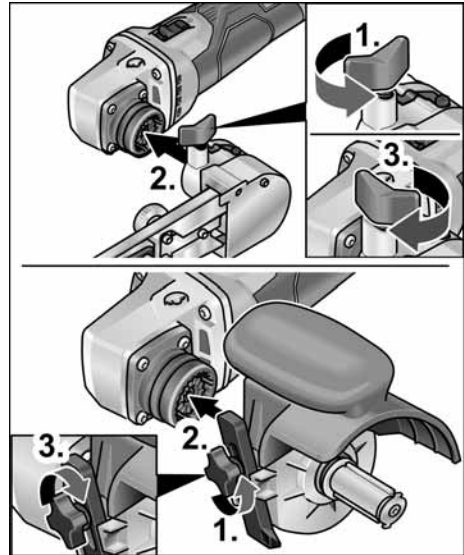
- A meghajtóegységet a kívánt pozícióban helyezze az előtétre, majd hallható kattanásig nyomja le (1.).
- Zárja vissza a feszítőkart (2.).



- Nyissa ki az előtét feszítőkariját (1.).
- A meghajtóegységet a kívánt pozícióban helyezze az előtétre, majd hallható kattanásig nyomja le (2.).
- Zárja vissza a feszítőkart (3.).

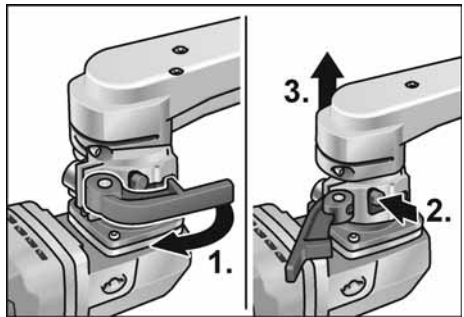
i MEGJEGYZÉS

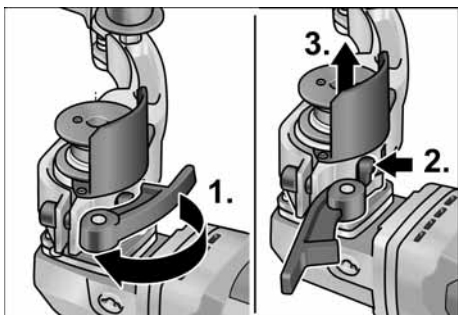
Ha az előtét nem reteszelt be hallhatóan, a szerszámorsót, ill. az előtét meghajtógörgőjét enyhén fordítsa el, hogy a csatlakozó rögzülhessen.



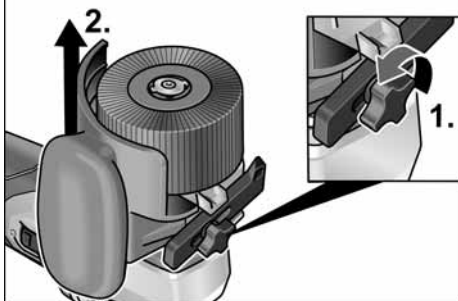
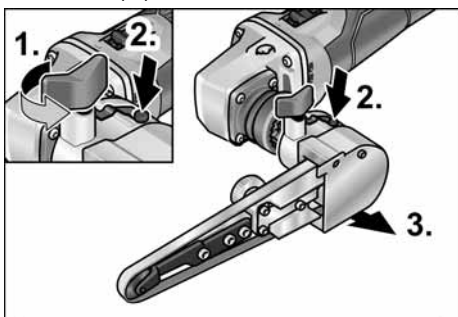
- Lazítsa meg a rögzítőcsavart (1.).
- Helyezze fel a meghajtóegységet a gyors tengelykapcsolóra (2.).
- Ismét szorítsa meg a rögzítőcsavart (3.).

Előtétek leszerelése





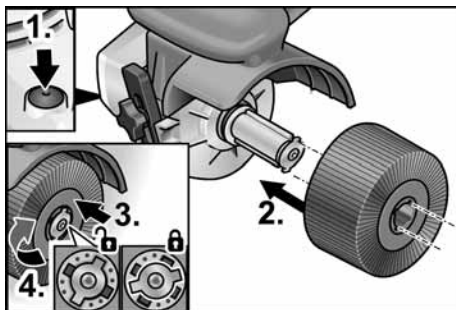
- Nyissa ki az előtét emelőkarját (1.).
- Nyomja le és tartsa lenyomva a kireteszelő kart (2.).
- Emelje le a meghajtóegységet az előtétről (3.).



- Lazítsa meg az előtét rögzítőcsavarját (1.).
- Nyomja le és tartsa nyomva a kireteszelő kart (2.).
- Emelje le az előtétet (3.).

A szerszám rögzítése

A szerszámfelfogó lehetővé teszi a szerszám szerszámmentes felszerelését.



- Vegye ki az akkút.
 - Nyomja meg, és tartsa megnyomva az orsóreteszelt (1.).
 - Tolja fel a szerszámot, ill. a szerszámotartót a szerszámfelfogóra (alakillesztés hornyos rugóval) (2.).
- A szerszámot a rugónyomás ellen nyomja lefelé (3.) és forgassa el az óramutató járásával megegyező irányba (4.).
A szerszámfelfogó reteszelve van.



MEGJEGYZÉS

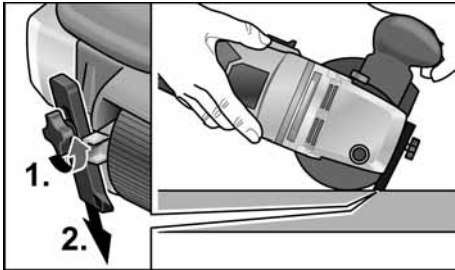
A szerszámfelfogónak 50 mm a szélessége. A szerszám szélességétől függően egyszerre több szerszámot is fel kell helyezni, vagy a szélességi különbségeket távtartó gyűrűkkel ki kell egyenlíteni.
Például:

50 mm szélességű polírozó kerék:	1 szerszám
10 mm szélességű fényező:	4 szerszám és távtartó gyűrűk

- A hálózati csatlakozódugót csatlakoztassa a dugaszolóaljzatba.
- Kapcsolja be az elektromos szerszámot (a gomb rögzítése nélkül), és kb. 30 másodpercig járassa. Ellenőrizze a kiegyensúlyozatlanságát és a rezgéseit.
- Kapcsolja ki az elektromos szerszámot.

Párhuzamos vezető használata

A párhuzamos vezető pontos egyenes szerszámfutást biztosít profilok megmunkálásakor.



- Lazítsa meg a párhuzamos vezető rögzítőcsavarját (1.).
- Állítsa be a párhuzamos vezetőt (2.).
- Ismét szorítsa meg a rögzítőcsavart.

Használati tudnivalók a szatináló előtéthez



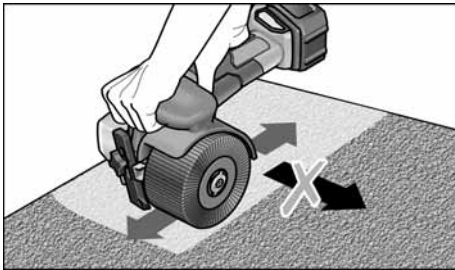
VIGYÁZAT!

A sarokkőszőrű a kikapcsolását követően rövid ideig még forog.

Sík felületek megmunkálása:

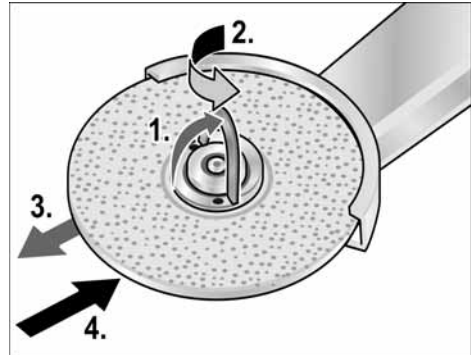
- Az elektromos szerszámot két kézzel kell fogni.

Felületek dekoratív finiseléséhez:

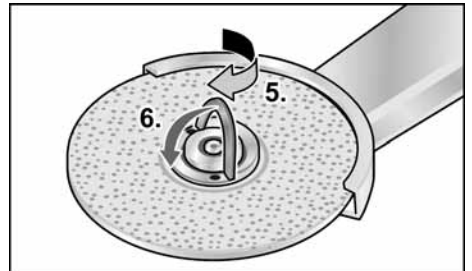


- Helyezze óvatosan az elektromos szerszámot a megmunkálandó felületre, és egyenes vonalban mozgassa előre és vissza.

LK 152 sarokvarrat-csiszoló előtét Csiszolókorong cseréje

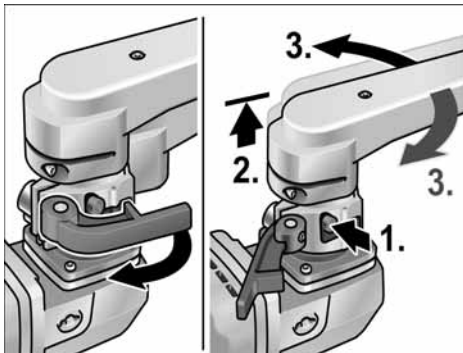


- Vegye ki az akkut.
- Nyissa ki a FixTec gyorsbefogó anyát.
- Nyissa ki a gyorsbefogó anya zárját (1.).
- Forgassa el a gyorsbefogó anyát az óramutató járásával ellentétes irányba, közben tartsa a csiszolókorongot (2.).
- Vegye ki a csiszolókorongot (3.).
- Tegyen fel új csiszolókorongot (4.).



- A gyorsbefogó anyát csavarozza be az óramutató járásával megegyező irányba (5.) és zárja be a zárat (6.).

A csiszolókar elfordítása



Használati tudnivalók a sarokvarrat-csiszoló előtétéhez

⚠ **VIGYÁZAT!**

⚠ Az elektromos szerszám a kikapcsolást követően rövid ideig még működik.



- A csiszolót különösen nehezen hozzáférhető helyeken, például korlátkészítésnél a nagyon éles belső szögeknél alkalmazza.
- A csiszolótányért csak akkor helyezze a munkadarabra, ha a készülék elérte a teljes fordulatszámot.
- Ahhoz, hogy jó csiszolási eredményt érjen el, a csiszolótányért egyenletesen mozgassa a csiszolandó felületen.
- Ne gyakoroljon erős nyomást.
- Pontos ívek eléréséhez használjon profilozó követ. Evvel profilozza elő a csiszolókorongot.
- A csiszolókorong a kikapcsolást követően rövid ideig még működik.

BR 50 szalagcsiszoló előtét



FIGYELMEZTETÉS!

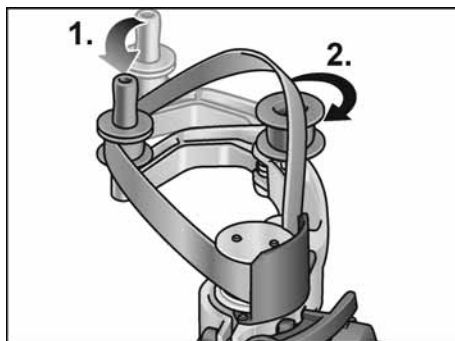
Az elektromos kéziszerszámon végzett munkák előtt az akkumulátort ki kell venni a készülékből.

A csiszolószalag felrakása vagy kicserélése



VIGYÁZAT!

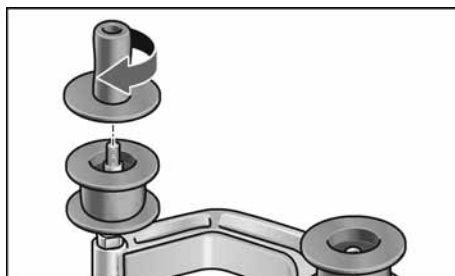
Vegye figyelembe a szalag megszabott futásirányát! A futásiránynak meg kell egyeznie a hajtómű fejrészén látható, futásirányt jelző nyílal.



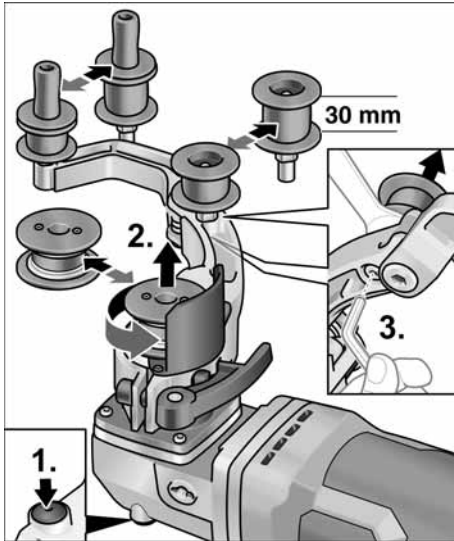
- Vegye ki az akkut.
- A lengőszárnyat nyomja a hajtógörgő irányába és tartsa lenyomva (1.).
- A csiszolószalagot fektesse a görgőkre (2.).
- Engedje el a lengőszárnyat.
- Ellenőrizze, hogy a szalag teljesen felfekszik-e a görgőkön.

Szerelje fel a fogantyút

Hozza a meneten a megfelelő helyzetbe a markolatot.



Görgőcsere



Meghajtógörgő:

- Nyomja le és tartsa nyomva az orsrögzítőt (1.).
- Lazítsa ki a meghajtógörgőt az óra járásával ellentétes irányba, majd húzza le (2.).
- Helyezze fel az új meghajtógörgőt, és az óra járásával egyező irányban húzza meg.
- Engedje el az orsrögzítőt.

Terelőgörgő:

- Lazítsa ki imbuszkulccsal a csavart, és húzza le a terelőgörgőt (3.).
- Helyezze fel a terelőgörgőt és húzza meg.

Használati tudnivalók a csőszalag-csiszoló előtéhez



VIGYÁZAT!

sarokkőszűrű a kikapcsolását követően rövid ideig még forog.

A szalagcsiszolónak a következő előnyei vannak a csiszolókoronggal szemben:

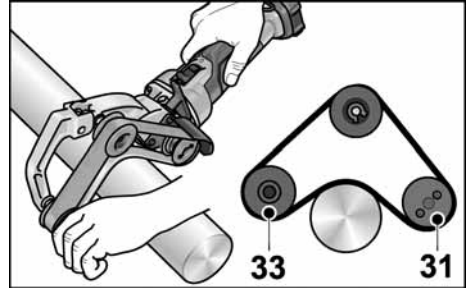
- hideg csiszolás,
- tiszta végső megmunkálás barázdák nélkül,
- nagy lehordási teljesítmény,
- nagy produktivitás a nagy körülfogási szög révén (átmérőtől függő).

Csiszolás:



MEGJEGYZÉS

A munkadarabra ráhelyezés után és a gép bekapcsolása előtt ellenőrizni kell, hogy a szalag teljesen felfekszik-e a görgőkön.



- A csövek megmunkálása a 31 és 33 jelölésű görgők között történik.
- A körülfogási szöget és a lehordási teljesítményt a szorító nyomással lehet változtatni.
- Minél kisebb a csőátmérő, annál nagyobbak a lehordási körülfogási szögek. Max. 270° lehetséges.

Védőbevonat képzés:

Sok gyártó ajánlja a megmunkált felületek lezárását egy védőspray-vel (lásd a Flex nemesacél tartozékot).

A gyártómű termékeiről a www.flex-tools.com címen talál további tudnivalókat.

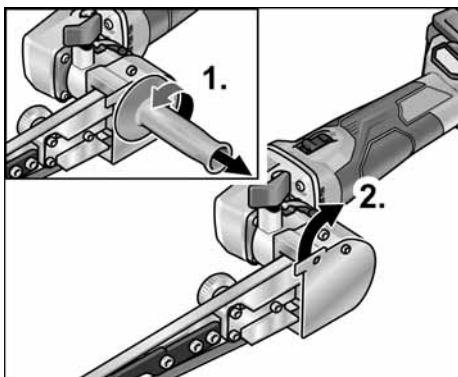
BF 140 szalagcsiszoló előtét



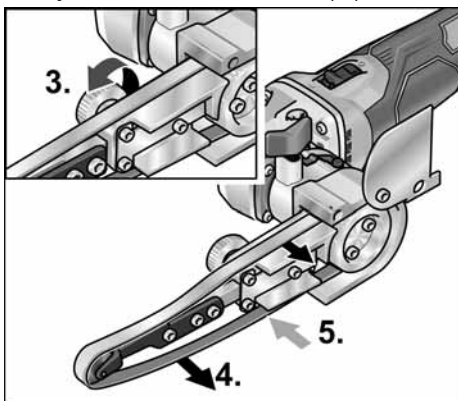
FIGYELMEZTETÉS!

Az elektromos kéziszerszámon végzett munkák előtt az akkumulátort ki kell venni a készülékből.

A csiszolószalag felrakása vagy kicserélése



- Vegye ki az akkut.
- Szerelje le a fogantyút (1.).
- Hajtsa félre a ház burkolatát (2.).

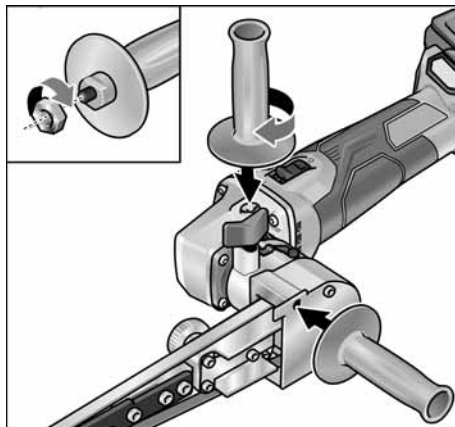


- Forgassa el az excenter csavart, és így feszítsen le a csiszolószalagot (3.).
- Vegye le a csiszolószalagot (4.) (opcionális).
- Húzzon fel új csiszolószalagot központosan a csiszolókarra (5.).
- Feszítse ki a csiszolószalagot az excenter csavar forgatásával.
- Hajtsa a ház burkolatát ismét a ház elé.

⚠ VIGYÁZAT!

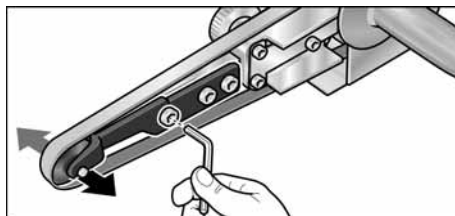
Vegye figyelembe a szalag megszabott futásirányát! A futásiránynak meg kell egyeznie a hajtómű fejrészén látható, futásirányt jelző nyíllal.

Szerelje fel a fogantyút



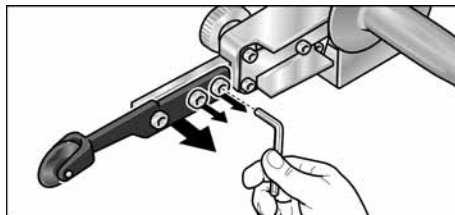
- Erősítse a kiegészítő fogantyút a menettel az 1. vagy a 2. pozícióba.

A szalagfutás beállítása



- Állítsa be a csiszolókaron legelől található csavarral a szalagfutást. Járó szalagnál olyan beállítást kell választani, hogy a szalag központosan fusson a rászorító görgőn.

A csiszolókar cseréje



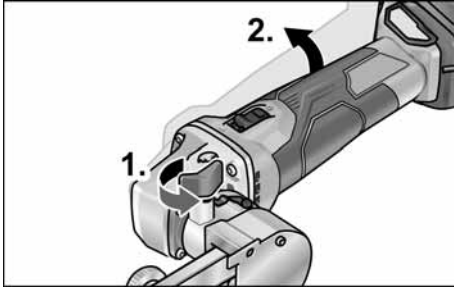
- A csiszolókar cseréjéhez ki kell oldani a három rögzítőcsavart.
- Vegye le a csiszolókart.
- Rögzítse a csiszolókart a három csavarral.

Munkákra vonatkozó megjegyzések

i MEGJEGYZÉS

Kikapcsolás után az elektromos szerszám még rövid ideig jár.

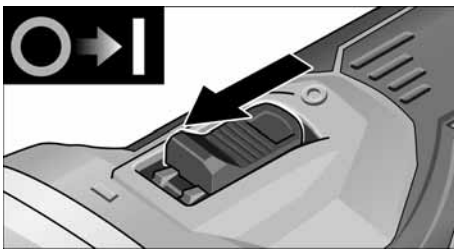
Csiszolás



- A lengőkar a rögzítőcsavar (1.) oldalával max. 140°-ban megdönthető (2.). Így a keskeny szalagcsiszoló nehezen hozzáférhető felületekhez, pl. csövek belső oldalához is használható.
- A lehordási teljesítményt a rászorítási nyomással lehet változtatni. Ügyelni kell arra, hogy a szerszámot egyenletesen, ne túl erősen nyomják rá. Ha túl erősen nyomják rá, akkor a csiszolószalag lecsúszhat a görgőről.

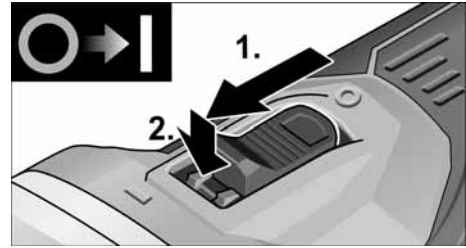
Be- és kikapcsolás

Rövid idejű üzem reteszelés nélkül

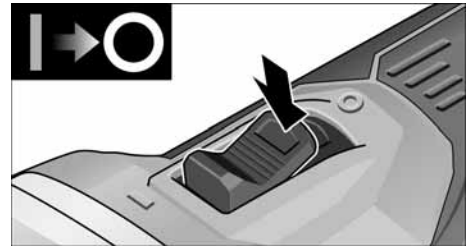


- Tolja előre a kapcsológombot, és tartsa meg.
- A kikapcsoláshoz engedje el a kapcsológombot.

Tartós üzem reteszeléssel



- Tolja előre a kapcsológombot (1.), és az elülső végét megnyomva reteszelve (2.).

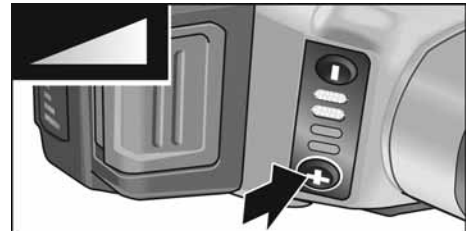


- A kikapcsoláshoz nyomja meg a kapcsológomb hátsó végét, hogy kioldja a reteszelést.

i MEGJEGYZÉS

Aramkimaradás után a bekapcsolt készülék nem indul újra.

Fordulatszám előválasztása



- Az üzemi sebesség beállításához nyomja meg a fordulatszám-szabályozás gombját. A kiválasztott sebesség megmarad a kikapcsolás esetén is.
- Óvatosan nyomja meg a kapcsolót, hogy az elektromos szerszám az előzetesen kiválasztott sebességre gyorsuljon.

⚠ VIGYÁZATI!

Sérülésveszély a szerszám tönkremenetele miatt. Csak a munkához megfelelő szerszámot használjon.

i MEGJEGYZÉS

- Túlterhelésvédelem: túlterhelés esetén lekapcsol a gép.
- Hőmérséklet-ellenőrzés: túlmelegedés veszélye esetén a szerszám lekapcsol.

Karbantartás és ápolás

⚠ FIGYELMEZTETÉS!

Az elektromos kéziszerszámon végzett munkák előtt az akkumulátort ki kell venni a készülékből.

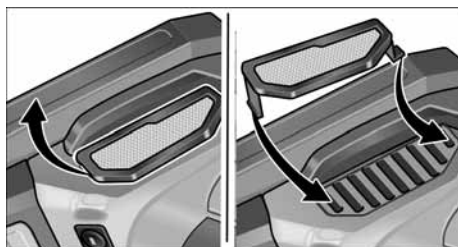
Tisztítás

⚠ FIGYELMEZTETÉS!

Fémek megmunkálásakor szélsőséges alkalmazásoknál áramvezető por rakódhat le a ház belső terében. Emiatt csökken a védőszigetelés hatékonysága!

A gépet hibaáram-védőkapcsolón (kioldó áram 30 mA) keresztül üzemeltesse.

- Rendszeres időközönként tisztítsa meg a készüléket és a szellőző réseket. A gyakoriság a megmunkálendő anyagtól és a használat időtartamától függ.
- A ház belső terét és a motort száraz sűrített levegővel rendszeresen át kell fújni.
- Rendszeresen tisztítsa a porszűrőt.



- Vegye le a porszűrőt és fújja át száraz sűrített levegővel.

Szénkefék

A meghajtóegység lekapcsoló szénkefével van ellátva. Amikor a lekapcsoló szénkefék elérik a kopáshatárukat, az elektromos szerszám automatikusan kikapcsol.

i MEGJEGYZÉS

Cseréhez csak a gyártómű eredeti alkatrészeit használja. Idegen gyártmányok használata esetén megszűnnek a gyártó cég garanciális kötelezettségei.

A hátsó szellőző nyílásokon keresztül használat közben megfigyelhető a széntűz. Erős széntűz esetén azonnal kapcsolja le a készüléket. Adja át a meghajtóegységet a gyártó által felhatalmazott hivatalos ügyfélszolgálatnak.

Hajtómű

i MEGJEGYZÉS

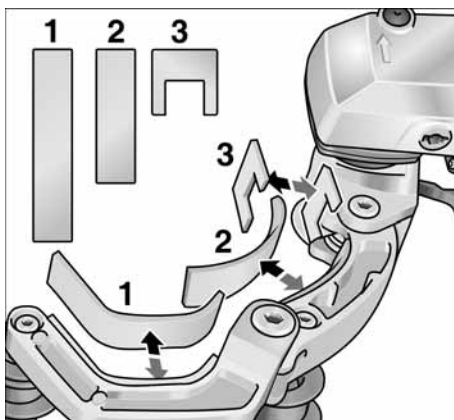
A hajtásfejen lévő csavarokat a garancia időtartama alatt ne csavarja ki.

Ennek figyelmen kívül hagyása esetén megszűnnek a gyártó cég garanciális kötelezettségei.

Javítások

Javításokat kizárólag a gyártó cég által felhatalmazott ügyfélszolgálati műhely végezhet.

A gyorsan kopó alkatrészek kicserélése



A szalagcsiszoló üzemideje alatt elkopik a védőfilc a lengőszárnyon.

A pótalkatrészeket a gyártónál vagy a kereskedőnél lehet beszerezni.

Pótalkatrészek és tartozékok

További tartozékokat, főként csiszológépek számokat, a gyártó cég katalógusaiban talál. Robbantott rajzok és pótalkatrész-jegyzékek honlapunkon találhatóak:

www.flex-tools.com

Ártalmatlanítási tudnivalók

FIGYELMEZTETÉS!

A leselejtezett elektromos kéziszerszámokat az ártalmatlanítás előtt tegeye használhatatlanná:

- az elektromos hálózatról üzemelő elektromos kéziszerszámokat a hálózati kábel eltávolításával,
- az akkumulátorról üzemelő elektromos szerszámokat az akku eltávolításával.



Csak az EU tagországai számára
Soha ne dobja az elektromos szerszámokat a háztartási hulladékba!

Az elektromos és elektronikus berendezések hulladékairól szóló 2012/19/EU irányelv, illetve annak a nemzeti jogba történő átültetése szerint az elhasznált elektromos szerszámokat elkülönítve kell gyűjteni, és gondoskodni kell a környezetkímélő módon történő újrahasznosításukról.

Nyersanyag-visszanyerés hulladékártalmatlanítás helyett.

A készülék, a tartozékok és a csomagolás környezetvédelmi szempontból megfelelő újrafelhasználásáról gondoskodni kell. A szelektív újrahasznosításhoz a műanyag alkatrészeket jelöléssel látták el.

FIGYELMEZTETÉS!

Az akkumulátorokat/elemeket nem szabad a háztartási szemétkébe, tűzbe vagy vízbe dobni. Az elhasználdott akkukat nem szabad kinyitni.

*Csak az EU tagországai számára:
A 2006/66/EK irányelv szerint a meghibásodott vagy elhasznált akkukat/ elemeket újra kell hasznosítani.*

MEGJEGYZÉS

Az ártalmatlanítási lehetőségekről tájékozódjon a szakkereskedőknél!

CE-Megfelelőség

Egyedüli felelősségünk tudatában kijelentjük, hogy a „Műszaki adatok” alatt leírt termék megfelel az alábbi szabványoknak vagy normatív dokumentumoknak:

EN 60745 / EN 62841, a 2014/30/EU, a 2006/42/EK, a 2011/65/EU irányelvek rendelkezései szerint.

A műszaki dokumentációkért felelő személy.
Verantwortlich für technische Unterlagen:
FLEX-Elektrowerkzeuge GmbH, R & D
Bahnhofstrasse 15, D-71711 Steinheim/Murr

i.v. Peter Lameli *Klaus Peter Weinper*

Peter Lameli
Technical Head

Klaus Peter Weinper
Head of Quality
Department (QD)

15.12.2020

FLEX-Elektrowerkzeuge GmbH
Bahnhofstrasse 15, D-71711 Steinheim/Murr

Felelősség kizárása


A gyártó cég és a képviselői nem felelnek az olyan károkért vagy az üzletmenet megszakadása miatt elmaradt nyereségért, amelyeket a termék vagy a termék nem megengedett használata okozott.


A gyártó cég és a képviselője nem felel azokért a károkért, amelyek a készülék szakszerűtlen alkalmazása miatt vagy más gyártó cégek termékeivel kapcsolatban következnek be.


Obsah

Použité symboly	298
Symboly na nářadí	298
Pro Vaši bezpečnost	298
Hlučnost a vibrace	304
Technické údaje	305
Na první pohled	306
Návod k použití	307
Údržba a ošetřování	314
Pokyny pro likvidaci	315
Prohlášení o shodě C E	316
Vyloučení odpovědnosti	316


Použité symboly


 **VAROVÁNÍ!**
Označuje bezprostředně hrozící nebezpečí. Při nedodržení upozornění hrozí usmrcení nebo nejtěžší poranění.


 **POZOR!**
Označuje nějakou možnou nebezpečnou situaci. Při nedodržení upozornění hrozí poranění nebo věcné škody.

 **UPOZORNĚNÍ**
Označuje aplikační tipy a důležité informace.


Symboly na nářadí

 Před uvedením do provozu si přečtěte návod k obsluze!

 Noste ochranné brýle!

 Pokyn pro likvidaci starého nářadí (viz stránku 315)!

Pro Vaši bezpečnost

 **VAROVÁNÍ!**
Před použitím úhlové brusky si přečtěte:

- předložený návod k obsluze,
- "Všeobecné bezpečnostní pokyny" k zacházení s elektrickým nářadím v příloženém sešitu (čís. publikace: 315.915),
- pravidla a předpisy k zabránění úrazům, platné pro místo nasazení a jednejte podle nich.

Tato úhlová bruska je konstruována podle současných stavu techniky a uznávaných bezpečnostně-technických pravidel. Při jeho používání může přesto dojít k ohrožení života uživatele nebo třetí osoby, event. poškození nářadí nebo jiných věcných hodnot.

Použijte úhlovou brusku pouze

- pro stanovené použití,
- v bezvadném bezpečnostně-technickém stavu.

Okamžitě odstraňte poruchy omezující bezpečnost.

Stanovené použití

Hnací jednotka BME 18.0-EC je určená výhradně pro použití jako pohon pro dále popsané nástavce.

S nástavcem brusky koutových svarů LK 152 je elektrické nářadí určeno

- pro profesionální použití v průmyslu a řemesle,
- k broušení svarů zejména na obtížně přístupných místech konstrukce zábradlí,
- pro použití s brusnými kotouči a příslušenstvím, které je uvedené v tomto návodu nebo doporučené výrobcem.

Se saténovacím nástavcem BS 50 je elektrické nářadí určeno

- pro živnostenské použití v průmyslu a řemeslné živnosti,
- k opracování povrchů, jako např. saténování, tvarování, leštění, kartáčování, hlazení, odrezování nebo odhroťování oceli, ušlechtilé oceli nebo neželezných kovů,
- k použití s nástroji, které jsou pro tento stroj nabízené výrobcem.

Opracování dřevěných povrchů není přípustné.

S nástavcem pro pásové broušení BR 50 je elektrické nářadí určené

- pro živnostenské použití v průmyslu a řemeslné živnosti,
- pro dokončovací práce na trubkách z ušlechtilé oceli, zaoblených dílech zábradlí,
- k broušení zaoblených tyčových profilů a rovněž trubek všeobecně,
- k nasazení s brusnými pásy a příslušenstvím, které jsou uvedené v tomto návodu nebo doporučeny výrobcem.

S pásovým pilovacím nástavcem BF 140 je elektrické nářadí určené

- pro živnostenské použití v průmyslu a řemeslné živnosti,
- k broušení a leštění kovových povrchů na špatně přístupných místech,
- k nasazení s brusnými pásy a příslušenstvím, které jsou uvedené v tomto návodu nebo doporučeny výrobcem.

Bezpečnostní upozornění pro elektrické nářadí se saténovacím nástavcem

VAROVÁNÍ!

Přečtěte si všechna bezpečnostní upozornění a pokyny. Zanedbání při dodržování bezpečnostních upozornění a pokynů mohou mít za následek úraz elektrickým proudem, požár a/nebo těžká poranění.

Všechna bezpečnostní upozornění a pokyny si do budoucna uschovejte.

- Toto elektrické nářadí se používá jako bruska. Dodržujte všechna bezpečnostní upozornění, pokyny, zobrazení a údaje, které jste obdrželi s nářadím. Nebudete-li následující pokyny dodržovat, může dojít k úrazu elektrickým proudem, požáru a/nebo těžkým poraněním.
- Toto elektrické nářadí není vhodné k broušení smirkovým papírem, pracím s drátěnými kartáči, leštění a rozbrušování. Použití, pro které není elektrické nářadí určeno, mohou způsobit ohrožení a poranění.
- Nepoužívejte žádné příslušenství, které nebylo výrobcem určeno a doporučeno speciálně pro toto elektrické nářadí. Jenom to, že příslušenství můžete na vašem elektrickém nářadí upevnit, není zárukou žádného bezpečného použití.
- Přípustné otáčky vložného nástroje musí být nejméně tak vysoké, jako nejvyšší otáčky uvedené na elektrickém nářadí. Příslušenství, které se otáčí rychleji, než je přípustné, se může rozlomit a rozletět.
- Vnější průměr a tloušťka vložného nástroje musí odpovídat rozměrovým údajům vašeho elektrického nářadí. Nesprávně stanovené vložné nástroje nelze dostatečně zakrýt nebo kontrolovat.
- Brusné kotouče, brusné talíře nebo jiné příslušenství se musí přesně hodit na brusné vřetenno vašeho elektrického nářadí. Vložné nástroje, které se přesně nehodí na brusné vřetenno elektrického nářadí, se otáčejí nerovnoměrně, silně vibrují a mohou vést ke ztrátě kontroly.
- Nepoužívejte žádné poškozené vložné nástroje. Před každým použitím zkontrolujte vložné nástroje na odrolení a trhliny, brusné talíře na trhliny, obroušení a silné opotřebení. Když elektrické nářadí nebo vložný nástroj spadne, zkontrolujte, zda nejsou poškozené nebo použijte nepoškozený vložný nástroj. Když jste vložný nástroj zkontrolovali a nasadili, udržujte sebe a osoby nacházející se v blízkosti, mimo rovinu rotujícího vložného nástroje a nechejte nářadí jednu minutu běžet s nejvyššími otáčkami. Poškozené vložné nástroje většinou v této testovací době prasknou.
- Noste osobní ochranné pomůcky. Používejte podle použití úplnou ochranu obličeje, ochranu očí nebo ochranné brýle. Je-li to adekvátní, noste masku proti prachu, ochranu sluchu, ochranné rukavice nebo speciální zástěru, která vás chrání před malými brusnými částicemi a částicemi materiálu. Oči se mají chránit před odletujícími cizími tělesy, která vznikají při různých aplikacích. Masku proti prachu nebo ochranná dýchací maska musí filtrovat prach vznikající při použití. Když jste delší dobu vystaveni hlasitému hluku, můžete utrpět ztrátu sluchu.
- Dbejte u jiných osob na bezpečnou vzdálenost k vaší pracovní oblasti. Každý, kdo vstoupí do pracovní oblasti, musí nosit osobní ochranné pomůcky. Úlomky obrobku nebo prasklé vložné nástroje mohou odletět a způsobit poranění také mimo přímou pracovní oblast.

- **Nikdy neodkládejte elektrické nářadí dřívě, než se úplně zastaví vložný nástroj.** Rotující vložný nástroj se může dostat do kontaktu s odkládací plochou, čímž můžete ztratit kontrolu nad elektrickým nářadím.
- **Nikdy nenechejte elektrické nářadí běžet, zatím co je nosíte.** Náhodným kontaktem s rotujícím vložným nástrojem může být zachycen váš oděv a vložný nástroj se může zavrtat do vašeho těla.
- **Pravidelně čistěte větrací štěrby vašeho elektrického nářadí.** Ventilátor motoru vtahuje do tělesa prach a silné nahromadění kovového prachu může vést k úrazu elektrickým proudem.
- **Nepoužívejte elektrické nářadí v blízkosti hořlavých materiálů.** Tyto materiály mohou jiskry zapálit.
- **Nepoužívejte žádné vložné nástroje, které vyžadují kapalné chladicí prostředky.** Použití vody nebo jiných chladicích prostředků může vést k úrazu elektrickým proudem.

Zvláštní bezpečnostní pokyny k broušení

- **Používejte výhradně brusná tělesa, která jsou schválena pro vaše elektrické nářadí a ochranný kryt určený pro tato brusná tělesa.** Brusná tělesa, která nejsou určena pro elektrické nářadí, nelze dostatečně zakrýt a jsou nebezpečná.
- **Brusná tělesa se smějí používat pouze pro doporučené možnosti použití.** Například: Nikdy nebruste boční plochou diamantového brusného talíře. Diamantové brusné talíře jsou určeny k úběru materiálu se spodní stranou brusného talíře. Boční působení síly na tato brusná tělesa je může rozlámat.
- **Používejte vždy nepoškozené upínací příruby ve správné velikosti a tvaru pro vámi zvolený vložný nástroj.** Vhodné příruby podírají vložné nástroje, a snižují tak nebezpečí jeho prasknutí.
- **Nepoužívejte žádné opotřebené vložné nástroje od větších elektrických nářadí.** Vložné nástroje pro větší elektrická nářadí nejsou dimenzované pro vyšší otáčky menších elektrických nářadí a mohou prasknout.

Bezpečnostní upozornění pro elektrické nářadí se saténovacím nástavcem



VAROVÁNÍ!

Přečtěte si všechna bezpečnostní upozornění a pokyny. Zanedbání při dodržování bezpečnostních upozornění a pokynů mohou mít za následek úraz elektrickým proudem, požár a/nebo těžká poranění. Všechna bezpečnostní upozornění a pokyny si do budoucna uschovejte.

Společné bezpečnostní pokyny k leštění a k pracím s drátěným kartáčem

- **Toto elektrické nářadí použijte jako leštičku a k pracím s drátěným kartáčem.** Dodržujte všechna bezpečnostní upozornění, pokyny, zobrazení a údaje, které jste obdrželi s nářadím. Nebudete-li následující pokyny dodržovat, může dojít k úrazu elektrickým proudem, požáru a/nebo těžkým poraněním.
- **Toto elektrické nářadí není vhodné k broušení a dělení.** Použití, pro které není elektrické nářadí určeno, mohou způsobit ohrožení a poranění.
- **Nepoužívejte žádné příslušenství, které nebylo výrobcem určeno a doporučeno speciálně pro toto elektrické nářadí.** Jenom to, že příslušenství můžete na Vašem elektrickém nářadí upevnit, není zárukou žádného bezpečného použití.
- **Přípustné otáčky vložného nástroje musí být nejméně tak vysoké, jako nejvyšší otáčky uvedené na elektrickém nářadí.** Příslušenství, které se otáčí rychleji než je přípustné, se může rozlomit a rozletět.
- **Vnější průměr a tloušťka vložného nástroje musí odpovídat rozměrovým údajům Vašeho elektrického nářadí.** Nesprávně stanovené vložné nástroje nelze dostatečně zakrýt nebo kontrolovat.
- **Nasazovací nástroje se závitovou vložkou musejí přesně lícovat na závit brusného vřetene.** U nasazovacích nástrojů, jež jsou montované prostřednictvím příruby, musí průměr otvoru nasazovacího nástroje lícovat na upínací průměr příruby. Vložné nástroje, které se přesně nehodí na brusné vřeteno elektrického nářadí, se otáčejí nerovnoměrně, silně vibrují a mohou vést ke ztrátě kontroly.

- **Nepoužívejte žádné poškozené vložné nástroje.** Zkontrolujte před každým použitím nasazovací nástroje jako brusné kotouče na odštěpky a trhliny, brusné talíře na trhliny, otěr nebo silné opotřebenění, drátěné kartáče na uvolněné nebo zlomené dráty. Když elektrické nářadí nebo vložný nástroj spadne, zkontrolujte, zda nejsou poškozené nebo použijte nepoškozený vložný nástroj. Když jste vložný nástroj zkontrolovali a nasadili, udržujte sebe a osoby nacházející se v blízkosti, mimo rovinu rotujícího vložného nástroje a nechejte nářadí jednu minutu běžet s nejvyššími otáčkami. Poškozené vložné nástroje většinou v této testovací době prasknou.
 - **Noste osobní ochranné pomůcky.** Používejte podle použití úplnou ochranu obličeje, ochranu očí nebo ochranné brýle. Je-li to adekvátní, noste masku proti prachu, ochranu sluchu, ochranné rukavice nebo speciální zástěru, která Vás chrání před malými brusnými částicemi a částicemi materiálu. Oči se mají chránit před odletujícími cizími tělesy, která vznikají při různých aplikacích. Masku proti prachu nebo ochranná dýchací maska musí filtrovat prach vznikající při použití. Když jste delší dobu vystaveni hlasitému hluku, můžete utrpět ztrátu sluchu.
 - **Dbejte u jiných osob na bezpečnou vzdálenost k Vaší pracovní oblasti.** Každý, kdo vstoupí do pracovní oblasti, musí nosit osobní ochranné pomůcky. Úlomky obrobku nebo prasklé vložné nástroje mohou odletět a způsobit poranění také mimo přímou pracovní oblast.
 - **Elektrické nářadí držte za izolované úchopové plochy, protože brusná plocha může zasáhnout vlastní připojovací kabel.** Poškození kabelu pod napětím může uvést pod napětí také kovové součásti nářadí a vést k úrazu elektrickým proudem.
 - **Vedte síťový kabel v dostatečné vzdálenosti od rotujících vložných nástrojů.** Ztratíte-li kontrolu nad nářadím, může dojít k proříznutí nebo zachycení síťového kabelu a Vaše ruka nebo paže se může dostat do otáčejícího se vložného nástroje.
 - **Nikdy neodkládejte elektrické nářadí dřívě, než se úplně zastaví vložný nástroj.** Rotující vložný nástroj se může dostat do kontaktu s odkládací plochou, čímž můžete ztratit kontrolu nad elektrickým nářadím.
 - **Nikdy nenechejte elektrické nářadí běžet, zatím co je nosíte.** Náhodným kontaktem s rotujícím vložným nástrojem může být zachycen Váš oděv a vložný nástroj se může zavrtat do Vašeho těla.
 - **Pravidelně čistěte větrací štěrbinu Vašeho elektrického nářadí.** Ventilátor motoru vtahuje do tělesa prach a silné nahromadění kovového prachu může způsobit elektrické nebezpečí.
 - **Nepoužívejte elektrické nářadí v blízkosti hořlavých materiálů.** Tyto materiály mohou jiskry zapálit.
 - **Nepoužívejte žádné vložné nástroje, které vyžadují kapalnou chladicí prostředky.** Použití vody nebo jiných chladicích prostředků může vést k úrazu elektrickým proudem.
- Zpětný ráz a příslušné bezpečnostní pokyny**
- Zpětný ráz je náhlá reakce následkem zaseknutí nebo zablokování rotujícího vložného nástroje, jako je brusný kotouč, brusný talíř, drátěný kartáč atd. Zaseknutí nebo blokování vede k náhlému nastavení rotujícího vložného nástroje. Tím se nekontrolovatelně elektrické nářadí urychlí v místě zablokování proti směru otáčení vložného nástroje. Když se např. brusný kotouč v obrobku zasekne nebo zablokuje, může se hrana brusného kotouče, která vnikla do obrobku zachytit a tím brusný kotouč praskne nebo způsobí zpětný ráz. Brusný kotouč se potom pohybuje k obsluhující osobě nebo od ní, podle směru otáčení kotouče v místě zablokování. Brusné kotouče při tom mohou také prasknout. Zpětný ráz je následkem nesprávného nebo chybného použití elektrického nářadí. Může se mu zabránit vhodnými preventivními opatřeními, jak je následovně popsáno.
- **Držte dobře elektrické nářadí a zaujměte postoj Vašeho těla a paží v poloze, ve které můžete síly zpětného rázu**

zachytit. Používejte vždy přídatnou rukojeť, je-li k dispozici, abyste měli co možná největší kontrolu sil zpětného rázu nebo reakčních momentů při rozběhnutí. Obsluhující osoba může vhodnými preventivními opatřeními zvládnout síly zpětného rázu a reakční síly.

- **Nikdy nedávejte Vaši ruku do blízkosti rotujících vložných nástrojů.** Při zpětném rázu se vložný nástroj může pohybovat nad Vaši ruku.
- **Vyhýbejte se svým tělem oblasti, do které se bude elektrické nářadí při zpětném rázu pohybovat.** Zpětný ráz pohybuje elektrickým nářadím opačným směrem k pohybu brusného kotouče v místě zablokování.
- **Pracujte zejména opatrně v oblasti rohů, ostrých hran atd. Zabraňte tomu, aby se vložné nástroje od obrobku odrazily a zaseknuly.** Rotující vložný nástroj má v rozích, na ostrých hranách nebo když odskočí sklon ke vzpříčení. Způsobí to ztrátu kontroly nebo zpětný ráz.

Zvláštní bezpečnostní upozornění k broušení smirkovým papírem

- **Nepoužívejte žádné předimenzované brusné kotouče, ale dodržujte údaje výrobce k jejich velikosti.** Brusné kotouče přesahující brusný talíř mohou způsobit poranění a rovněž vést k zablokování, roztrhnutí brusného kotouče nebo ke zpětnému rázu.

Zvláštní bezpečnostní pokyny k leštění

- **Nepřipusťte žádné volné díly lešticího návleku, zejména úvazu.** Uvažte nebo zkratěte úvazy. Volné, spolurotující úvazy mohou zachytit Vaše prsty nebo se zamožat kolem obrobku.

Zvláštní bezpečnostní upozornění k pracím s drátěnými kartáči

- **Dbejte na to, že drátěný kartáč také během běžného použití ztrácí kousky drátů. Nepřetěžujte dráty příliš vysokým přitlakem.** Odletující kousky drátů mohou lehce proniknout tenkým oděvem a/nebo pokožkou.

- **Bude-li doporučen ochranný kryt, zabraňte tomu, aby se ochranný kryt a drátěný kartáč mohli dotýkat.** Talířové a hrncové kartáče mohou přitlakem a odstředivými silami zvětšit svůj průměr.

Bezpečnostní upozornění pro elektrické nářadí s nastavcem pro pásové broušení trubek



VAROVÁNÍ!

Přečtěte si všechna bezpečnostní upozornění a pokyny. Zanedbání při dodržování bezpečnostních upozornění a pokynů mohou mít za následek úraz elektrickým proudem, požár a/nebo těžká poranění. Všechna bezpečnostní upozornění a pokyny si do budoucna uschovejte.

- **Používejte elektrické nářadí pouze pro broušení za sucha.** Vniknutí vody do elektrického nářadí zvyšuje riziko úrazu elektrickým proudem.
- **Držte nářadí za izolované plochy rukojetí, protože brusný pás může zasáhnout vlastní síťový kabel.** Poškozením vedení pod napětím mohou být také kovové díly nářadí pod napětím a vést k úrazu elektrickým proudem.
- **Nepoužívejte elektrické nářadí s poškozeným kabelem. Nedotýkejte se poškozeného kabelu a vytáhněte síťovou zástrčku, dojde-li během práce k poškození kabelu.** Poškozené kabely zvyšují riziko úrazu elektrickým proudem.
- **Používejte elektrické nářadí pouze pro broušení zasucha.** Vniknutí vody do elektrického nářadí zvyšuje riziko úrazu elektrickým proudem.
- **Při práci vedte elektrické nářadí oběma rukama.** Musí být namontována rukojeť! Zapněte stroj teprve tehdy, když jsou obě ruce v pozici pro uchopení.
- **Nedávejte ruce k běžícímu brusnému pásu. V oblasti vodicích válečků je nebezpečí poranění přímáčknutím.** Z důvodu funkčnosti a zaručení flexibility nářadí se tato nebezpečná místa nedají úplně zakrýt.
- **Prach uvolněný z materiálů jako jsou nátěry obsahující olovo, některé druhy dřeva, minerály a kovy může vytvářet ohrožení pro obsluhující personál nebo**

v blízkosti se nacházející osoby.

Vdechnutí nebo kontakt s tímto prachem může vést k onemocnění dýchacích cest a/nebo k alergickým reakcím.

- Postarejte se o dobré větrání pracoviště!
- Pokud možno používejte externí odsávání prachu.
- Doporučuje se použití ochranné dýchací masky s třídou filtru P2.
- Nepracovávejte žádné materiály, ze kterých se uvolňují látky ohrožující zdraví (např. azbest).
- Nikdy nebruste nebo neřezejte lehké kovy, jejichž obsah hořčíku je větší než 80%. Nebezpečí požáru!
- Nářadí, která se používají venku nebo jsou vystavena extrémním kovovým prachům, připojujte přes chránič vybavovaný chybovým proudem (vybavovací proud maximálně 30 mA).
- Nepoužívejte žádné opotřebené, natřené nebo silně zanesené brusné pásy. Poškozené brusné pásy se mohou přetrhnout, být odmrštěny a někoho poranit.
- Před použitím zkontrolujte správné namontování a upnutí brusných nástrojů. Zapněte nezatižené nářadí na 30 sekund! Zkušební chod okamžitě přerušete, dojde-li ke značným vibracím nebo budou-li zjištěna jiná poškození. Zkontrolujte nářadí, abyste stanovili příčinu.
- Nezatěžujte elektrické nářadí tak silně, aby se zastavilo nebo aby prokluzoval brusný pás.
- Před odložením elektrické nářadí vypněte a nechtejте doběhnout.
- Neupínejte elektrické nářadí do svěráku.
- Veďte síťový kabel vždy směrem dozadu od elektrického nářadí.
- Upněte obrobek, pokud není upevněný nebo spolehlivě neleží vlivem vlastní hmotnosti.
- Uložte a manipulujte s brusnými nástroji podle pokynů výrobce.
- **Když provádíte práce, při kterých může vložný nástroj zasáhnout skrytá elektrická vedení nebo vlastní síťový kabel, uchopte nářadí pouze za izolované plochy rukojeti.** Kontakt s vedením pod napětím může uvést také kovové díly nářadí pod napětí a vést k úrazu elektrickým proudem.

Bezpečnostní pokyny pro elektrické nářadí s pásovým pilovacím nástavcem**VAROVÁNÍ!**

Přečtěte si všechna bezpečnostní upozornění a pokyny. Zanedbání při dodržování bezpečnostních upozornění a pokynů mohou mít za následek úraz elektrickým proudem, požár a/nebo těžká poranění.

- **Držte nářadí za izolované plochy rukojetí, protože brusný pás může zasáhnout vlastní síťový kabel.** Poškozením vedení pod napětím mohou být také kovové díly nářadí pod napětím a vést k úrazu elektrickým proudem.
- **Nepoužívejte elektrické nářadí s poškozeným kabelem. Nedotýkejte se poškozeného kabelu a vytáhněte síťovou zástrčku, dojde-li během práce k poškození kabelu.** Poškozené kabely zvyšují riziko úrazu elektrickým proudem.
- **Používejte elektrické nářadí pouze pro broušení zasucha.** Vniknutí vody do elektrického nářadí zvyšuje riziko úrazu elektrickým proudem.
- **Při práci vedte elektrické nářadí oběma rukama.** Musí být namontována rukojeť! Zapněte stroj teprve tehdy, když jsou obě ruce v pozici pro uchopení.
- **Nedávejte ruce k běžícímu brusnému pásu. V oblasti vodicích válečků je nebezpečí poranění přímáčkutím.** Z důvodu funkčnosti a zaručení flexibility nářadí se tato nebezpečná místa nedají úplně zakrýt.
- **Prach uvolněný z materiálů jako jsou nátěry obsahující olovo, některé druhy dřeva, minerály a kovy může vytvářet ohrožení pro obsluhující personál nebo v blízkosti se nacházející osoby.** Vdechnutí nebo kontakt s tímto prachem může vést k onemocnění dýchacích cest a/nebo k alergickým reakcím.
 - Postarejte se o dobré větrání pracoviště!
 - Pokud možno používejte externí odsávání prachu.
 - Doporučuje se použití ochranné dýchací masky s třídou filtru P2.
- Nepracovávejte žádné materiály, ze kterých se uvolňují látky ohrožující zdraví (např. azbest).

- Nikdy nebruste nebo neřezejte lehké kovy, jejichž obsah hořčíku je větší než 80%. Nebezpečí požáru!
- Nářadí, která se používají venku nebo jsou vystavena extrémním kovovým prachům, připojujte přes chránič vybavený chybovým proudem (vybavovací proud maximálně 30 mA).
- Nářadí, která se používají venku nebo jsou vystavena extrémním kovovým prachům, připojujte přes chránič vybavený chybovým proudem (vybavovací proud maximálně 30 mA).
- Nepoužívejte žádné opotřebované, natržené nebo silně zanesené brusné pásy. Poškozené brusné pásy se mohou přetřhnout, být odmrštěny a někoho poranit!
- Zkušební chod okamžitě přerušete, dojde-li ke značným vibracím nebo budou-li zjištěna jiná poškození. Zkontrolujte nářadí, abyste stanovili příčinu.
- Nezatěžujte elektrické nářadí natolik, aby se zastavilo nebo aby prokluzoval brusný pás.
- Před odložením elektrické nářadí vypněte a nechtejте doběhnout.
- Neupínejte elektrické nářadí do svěráku.
- Veďte síťový kabel vždy směrem dozadu od elektrického nářadí.
- Upněte obrobek, pokud není upevněný nebo spolehlivě neleží vlivem vlastní hmotnosti.
- Uložte a manipulujte s brusnými nástroji podle pokynů výrobce.
- **Když provádíte práce, při kterých může vložný nástroj zasáhnout skrytá elektrická vedení nebo vlastní síťový kabel, uchopte nářadí pouze za izolované plochy rukojeti.** Kontakt s vedením pod napětím může uvést také kovové díly nářadí pod napětí a vést k úrazu elektrickým proudem.

Další bezpečnostní upozornění

- Používejte pouze prodlužovací kabely schválené pro venkovní oblast.
- K označení nářadí používejte pouze nalepovací štítky. Nevrtajte žádné díry do tělesa nářadí.
- Jmenovité napětí a údaj napětí na typovém štítku musí být shodné.

Hlučnost a vibrace



UPOZORNĚNÍ

Hodnoty hladiny hluku jakož i celkovou hodnotu vibrací, vyhodnocené s filtrem A, si zjistěte v tabulce "Technické údaje". Hodnoty hluku a vibrací byly zjištěny podle EN 60745.



VAROVÁNÍ!

Uvedené naměřené hodnoty platí pro nová nářadí. Při denním nasazení se hodnoty hlučnosti a vibrací mění.



UPOZORNĚNÍ

Úroveň vibrací uvedená v těchto pokynech byla změřena měřicí metodou stanovenou normou EN 60745 / EN 62841 a lze ji použít k vzájemnému srovnání elektrického nářadí. Je také vhodná pro předběžný odhad kmitavého namáhání.

Uvedená úroveň vibrací reprezentuje hlavní aplikace elektrického nářadí.

Bude-li ovšem elektrické nářadí použito pro jiné aplikace, s odlišnými vloženými nástroji nebo nedostatečnou údržbou, může se úroveň vibrací lišit. Může to podstatně zvýšit kmitavé zatížení během celé pracovní doby. Pro přesné odhadnutí kmitavého namáhání se mají také zohlednit doby, ve kterých je nářadí vypnuto nebo sice běží, ale ve skutečnosti se nepoužívá.

Může to podstatně redukovat kmitavé namáhání během celé pracovní doby. Stanovte dodatečná bezpečnostní opatření k ochraně obsluhy před účinky vibrací, jako například: údržba elektrického nářadí a vložených nástrojů, udržování teploty rukou, organizace průběhu práce.



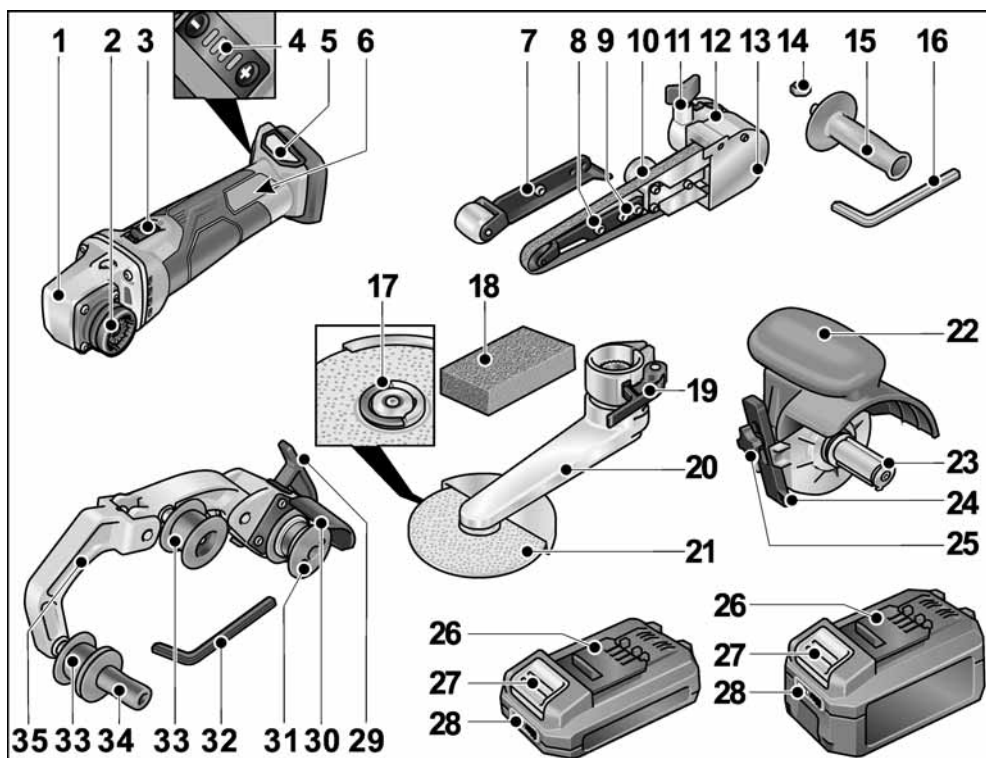
POZOR!

Při akustickém tlaku větším než 85 dB(A) noste ochranu sluchu.

Technické údaje

Typ nářadí		Bruska koutových svarů BME 18.0-EC + LK 152	Pásová bruska trubek BME 18.0-EC + BR 50	Saténovací bruska BME 18.0-EC + BS 50	Pásový pilník BME 18.0-EC + BF 140
Objednávací kombinace	Základní stroj	BME 18.0-EC			
	Nástavec	LK 152	BR 50	BS 50	BF 140
Jmenovité napětí	V	18			
Akumulátor	Ah	AP 18.0/2,5 AP 18.0/5,0			
Otáčky naprázdno	min ⁻¹	1 – 2125 2 – 2990 3 – 3850 4 – 4700	1 – 1700 2 – 2390 3 – 3080 4 – 3760		
Uchycení nástroje	mm	M14	-	19	-
Max. Ø nástroje	mm	152	-	125	-
Max. šířka nástroje	mm	6	-	50	-
Rozměry pásu (délka × šířka)	mm	-	533 x 4-30	-	533 x 4-9
Rychlost pásu	m/s	-	1 - 3,5 2 - 5,0 3 - 6,4 4 - 7,8	-	1 - 3,5 2 - 5,0 3 - 6,4 4 - 7,8
Hmotnost podle standardu „EPTA-procedure 1/2003“					
Hmotnost bez akumulátoru	kg	2,9	2,7	2,3	2,6
Hmotnost akumulátoru AP 18.0/2,5	kg	0,42			
AP 18.0/5,0	kg	0,72			
Hladina hluku vyhodnocená s filtrem A podle normy EN 60745 / EN 62841 (viz „Hlučnost a vibrace“):					
Hladina akustického tlaku L _{pA}	dB(A)	79	75		
Hladina akustického výkonu L _{WA}	dB(A)	90	86		
Nejistota K	db	3			
Celková hodnota vibrací podle normy EN 60745 / EN 62841 (viz „Hlučnost a vibrace“):					
Emitovaná hodnota a _h při saténování kovových povrchů	m/s ²	-	-	3,5	-
Emitovaná hodnota a _h při broušení kovových trubek/ploch	m/s ²	< 2,5		-	< 2,5
Nejistota K	m/s ²	1,5			

Na první pohled



Pohonná jednotka BME 18.0-EC

- 1 Převodová hlava
- 2 Rychlospojka pro nástavce
- 3 Kolébkový vypínač
Pro zapnutí a vypnutí.
Se zaskakovací polohou pro trvalý provoz.
- 4 Regulace otáček
+/- funkce se 4 stupni
- 5 Otvor pro vložení akumulátoru
- 6 Typový štítek *)

Pásový pilovací nástavec BF 140

- 7 Přítlačný váleček s brusným ramenem
- 8 Upevňovací šroub / seřizovací šroub
pro nastavování chodu pásu
- 9 Upevňovací šrouby brusného ramena
- 10 Excentrický šroub
- 11 Stavěcí šroub brusného nástavce

- 12 Odjišťovací páčka pro rychlospojku

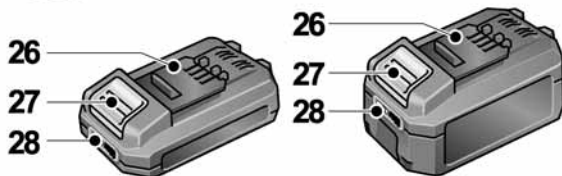
- 13 Kryt skříňě
- 14 Šestihránná matice
- 15 Rukojeť
- 16 Inbusový klíč

Nástavec brusky koutových svarů LK 152

- 17 Rychloupínací matice FixTec
- 18 Profilovací kámen
- 19 Upínací páčka
- 20 Brusné rameno
- 21 Brusný kotouč

Saténovací nástavec BS 50

- 22 Ochranný příklop s držadlem
- 23 Uchycení nástroje
- 24 Paralelní doraz
- 25 Zajišťovací šroub pro paralelní doraz
a nástavec



Akumulátory

26 Akumulátor Li-Ion (2,5 Ah nebo 5,0 Ah)

27 Odjišťovací tlačítko akumulátoru

28 Ukazatel stavu akumulátoru

Nástavec pro pásové broušení trubek BR 50

29 Upínací páčka pro rychlospojku

30 Ochranný kryt

31 Hnací váleček s náběhovými kotouči

32 Inbusový klíč

33 Vodicí váleček s náběhovými kotouči

34 Rukojeť

35 Kulisa

Odpružená, pro upínání brusného pásu.

*) není zobrazen

Návod k použití**VAROVÁNÍ!**

Před prováděním veškerých prací na elektrickém nářadí vyjměte z nářadí akumulátor.

Před uvedením do provozu

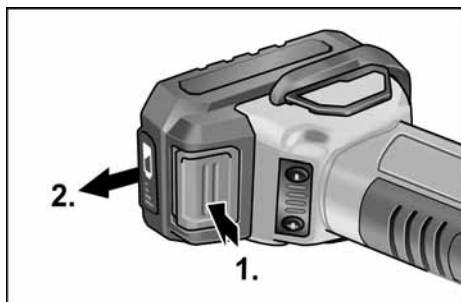
Vybalte hnací jednotku a nástavce a zkontrolujte, zda je dodávka kompletní a zda nedošlo k poškození při přepravě.

UPOZORNĚNÍ!

Akumulátory nejsou při dodání úplně nabitě. Před prvním použitím akumulátory plně nabijte. Viz k tomu návod k obsluze nabíječky.

Nasazení/výměna akumulátoru

- Nabíý akumulátor zasuňte do elektrického nářadí, až úplně zaskočí.



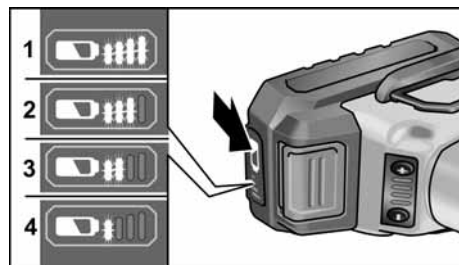
- Pro vyjmutí stiskněte odjišťovací tlačítka (1.) a akumulátor vytáhněte (2.).

**POZOR!**

Když akumulátor nepoužíváte, chráňte jeho kontakty. Volné kovové díly mohou zkratovat kontakty, hrozí nebezpečí výbuchu a požáru!

Stav nabití akumulátoru

- Stisknutím tlačítka lze pomocí LED ukazatele stavu akumulátoru zkontrolovat stav nabití.

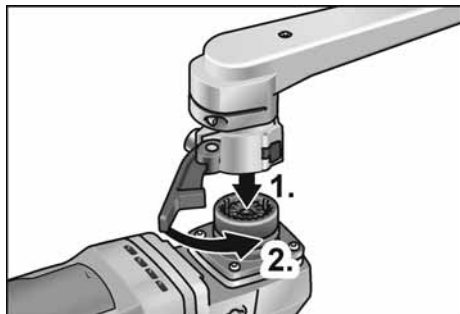


Ukazatel zhasne za 5 sekund.

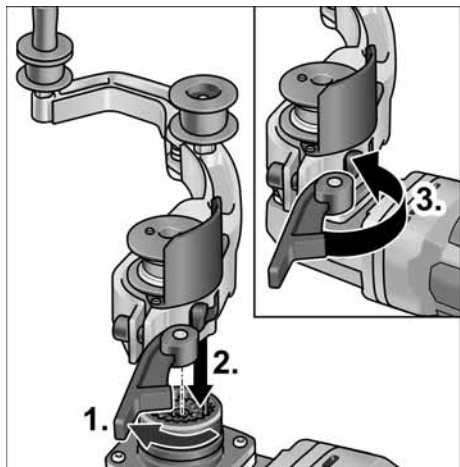
Když některá LED bliká, musí se akumulátor nabít. Pokud po stisknutí tlačítka nesvítí žádná LED, je akumulátor vadný a musí se vyměnit.

Montáž nástavců

- Požadovaný nástavec položte na rovnou pracovní plochu rychlospojku nahoru.



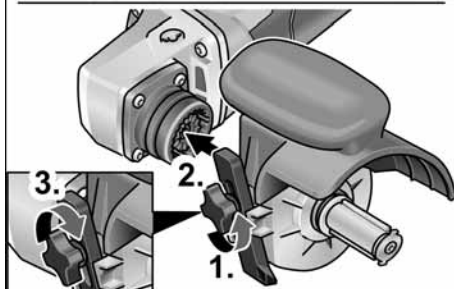
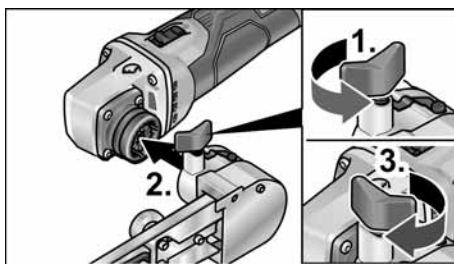
- Nasadte hnací jednotku v požadované poloze na nástavec a zatlačte ji dolů, až slyšitelně zacvakne (1.).
- Zatáhněte upínací páčku (2.).



- Povolte upínací páčku na nástavci (1.).
- Nasadte hnací jednotku v požadované poloze na nástavec a zatlačte ji dolů, až slyšitelně zacvakne (2.).
- Zatáhněte upínací páčku (3.).

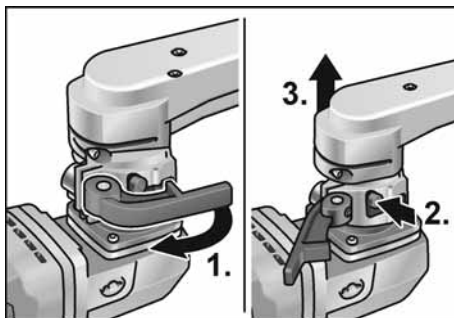
i UPOZORNĚNÍ

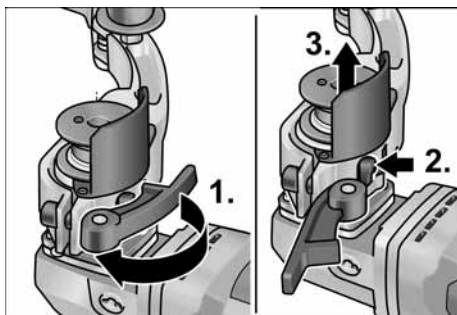
Pokud nástavec slyšitelně nezacvakne, včetně nástroje, resp. hnací váleček nástavce lehce otočte, aby mohla spojka zabrat.



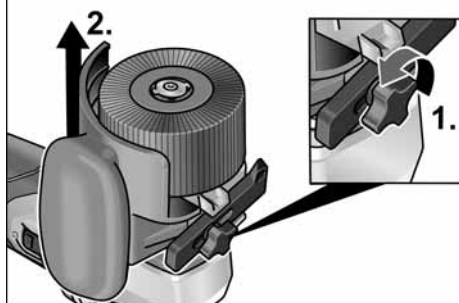
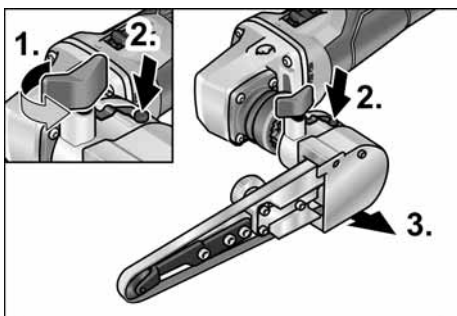
- Povolte stavěcí šroub (1.).
- Nasadte pohonnou jednotku na rychlospojku (2.).
- Znovu utáhněte zajišťovací šroub (3.).

Demontáž nástavců





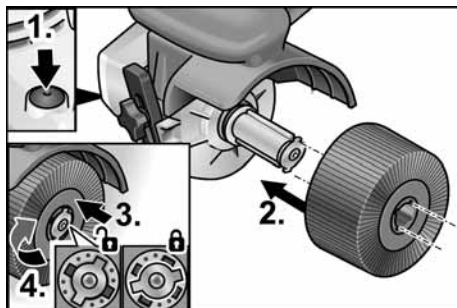
- Povolte upínací páčku na nástavci (1.).
- Stiskněte odjišťovací páčku a držte ji (2.).
- Sejměte hnací jednotku z nástavce (3.).



- Povolte stavčí šroub na nástavci (1.).
- Stiskněte a držte stisknutou odjišťovací páčku (2.).
- Sejměte nástavec (3.).

Uchycení nástroje

Uchycení nástroje umožňuje výměnu nástroje bez použití náradí.



- Vyměňte akumulátor.
- Stiskněte aretaci vřetena a držte ji stisknutou (1.).
- Nasuňte nástroj, případně nosič nástroje na uchycení nástroje (způsob uložení drážkaperu). (2.).
- Zatlačte nástroj proti tlaku pružiny dolů (3.) a otočte ho po směru hodinových ručiček (4.).
Uchycení nástroje je zajištěné.



UPOZORNĚNÍ

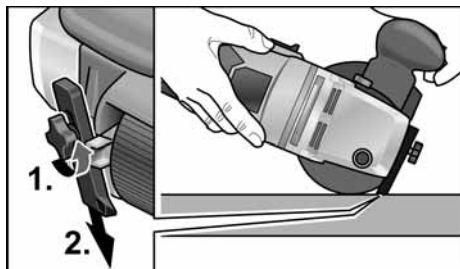
Uchycení nástroje má šířku 50 mm. Podle šířky nástroje se musí nasadit několik nástrojů nebo srovnat rozdílné šířky pomocí distančních kroužků:

Leštící kotouč široký 50 mm:	1 náradí
Látkový leštící kotouč široký 10 mm:	4 nástrojů a distanční kroužky

- Zastrčte síťovou zástrčku do zásuvky.
- Zapněte elektrické náradí (bez aretace) a nechte cca 30 sekund běžet. Zkontrolujte nevyváženost a vibrace.
- Vypněte elektrické náradí.

Použití paralelního dorazu

Paralelní doraz zabezpečuje přesný rovný průběh při obrábění profilů.



- Povolte zajišťovací šroub na paralelním dorazu (1.).
- Nastavte paralelní doraz (2.).
- Znovu utáhněte zajišťovací šroub.

Pracovní pokyny pro saténovací nástavec

POZOR!

Po vypnutí frézovací nástroj ještě krátkou dobu dobíhá.

Opracování rovných ploch

- Držte elektrické nářadí pevně oběma rukama.

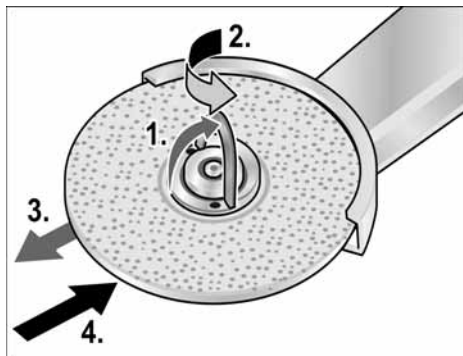
Ke konečné dekorativní úpravě povrchu:



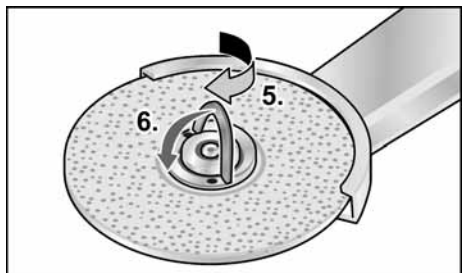
- Nasadte elektrické nářadí opatrně na opracováváný povrch a pohybujte nářadím lineárními pohyby dopředu a zpátky.

Nástavec brusky koutových svarů LK 152

Výměna brusného kotouče

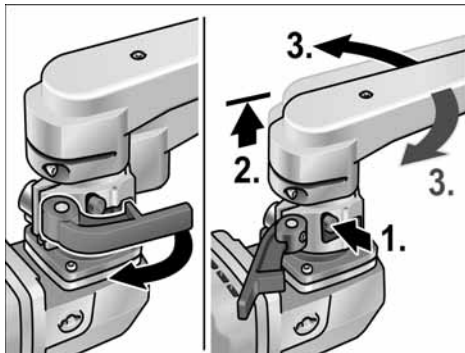


- Vyměňte akumulátor.
- Otevřete rychloupínací matici FixTec.
- Otevřete uzávěr rychloupínací matice (1.).
- Otáčejte rychloupínací matici proti směru hodinových ručiček, brusný kotouč přitom pevně držte (2.).
- Vyměňte brusný kotouč (3.).
- Nasadte nový brusný kotouč (4.).



- Zašroubujte rychloupínací matici otáčením ve směru hodinových ručiček (5.) a zavřete uzávěr (6.).

Otočte brusné rameno



Pracovní pokyny pro nástavec brusky koutových svarů

POZOR!
Po vypnutí elektrické nářadí ještě krátkou dobu dobíhá.



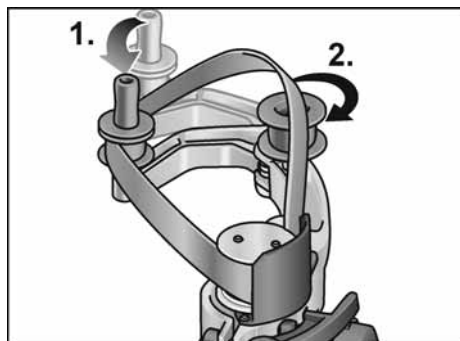
- Brusku používejte zejména na obtížně přístupných místech, jako např. ve velmi ostrých úhlech konstrukce zábradlí.
- Brusný talíř přiložte k obrobku až v okamžiku, kdy nářadí dosáhne plných otáček.
- Pro dosažení dobrého výsledku broušení pohybujte brusným talířem rovnoměrně po broušené ploše.
- Nevyvíjejte příliš silný tlak.
- Pro dosažení přesných rádií používejte profilovací kámen. Brusný kotouč jím předem profilujte.
- Po vypnutí brusný kotouč ještě krátkou dobu dobíhá.

Nástavec pro pásové broušení BR 50

VAROVÁNÍ!
Před prováděním veškerých prací na elektrickém nářadí vyjměte z nářadí akumulátor.

Nahození nebo výměna brusného pásu

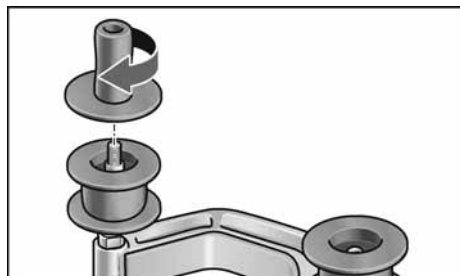
POZOR!
Dodržujte stanovený směr chodu pásu! Směr chodu musí souhlasit se šipkou směru chodu na převodové hlavě.



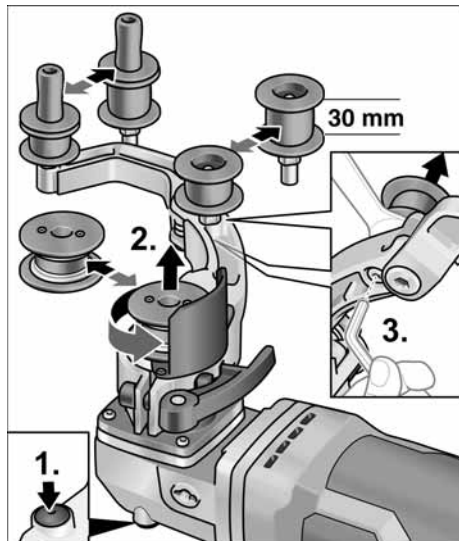
- Vyjměte akumulátor.
- Tlačte kulisu směrem k pryžovému hnacímu válečku a držte ji stlačenou (1.).
- Položte brusný pás přes válečky (2.).
- Uvolněte kulisu.
- Zkontrolujte, zda pás úplně leží na válečkách.

Namontování rukojeti

Našroubujte držadlo na závit.



Výměna válečků



Hnací váleček:

- Stiskněte a držte stisknutou aretaci vřetena (1.).
- Povolte hnací váleček proti směru hodinových ručiček a stáhněte jej (2.).
- Nasadte nový hnací váleček a utáhněte jej ve směru hodinových ručiček.
- Uvolněte aretaci vřetena.

Vodící váleček:

- Pomocí inbusového klíče povolte šroub a stáhněte vodící váleček (3.).
- Nasadte nový vodící váleček a utáhněte jej.

Pracovní pokyny pro nástavec pro pásové broušení trubek

⚠ POZOR!

Po vypnutí frézovací nástroj ještě krátkou dobu dobíhá.

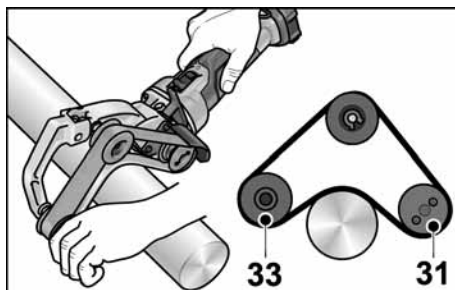
Pásová bruska má vůči brusnému kotouči následující výhody:

- studené broušení,
- čistá povrchová úprava bez rýh,
- vysoký úběrový výkon,
- vysoká produktivita vlivem velkého úhlu opásání (závislá na průměru).

Broušení:

ⓘ UPOZORNĚNÍ

Po nasazení na obrobek a před zapnutím stroje zkontrolujte, zda pás úplně přiléhá na válečky.



- Opracování trubek se provádí mezi válečky 31 a 33.
- Úhel opásání a úběrový výkon lze měnit pomocí přitlaku.
- Čím je průměr trubky menší, tím je větší možný úhel opásání. Jsou možná opásání až do 270°.

Uzavírací nátěr:

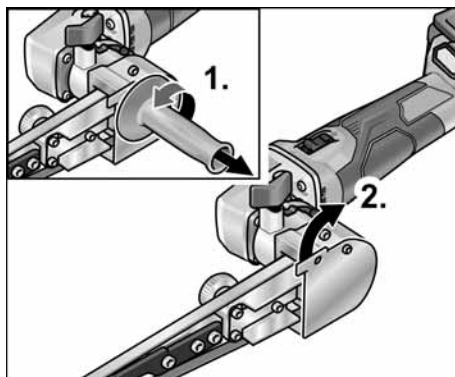
Mnoho výrobců doporučuje uzavírací nátěr konečně opracovaných povrchů pomocí ochranného spreje (viz příslušenství pro ušlechtilé oceli fy Flex). Další informace o produktech výrobce na www.flex-tools.com.

Pásový pilovací nástavec BF 140

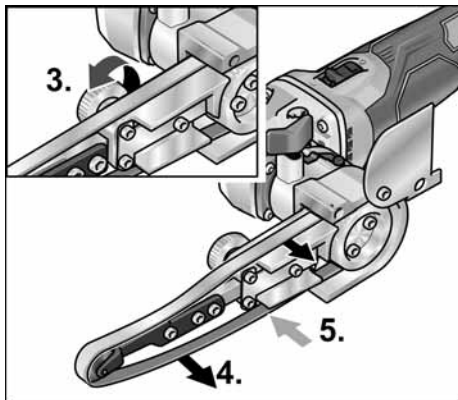
⚠ VAROVÁNÍ!

Před prováděním veškerých prací na elektrickém nářadí vyjměte z nářadí akumulátor.

Nahození nebo výměna brusného pásu



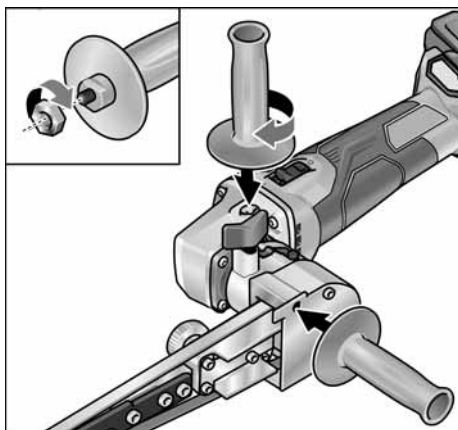
- Vyměňte akumulátor.
- Demontujte rukojeť (1.).
- Odklopte kryt tělesa nářadí na stranu (2.).



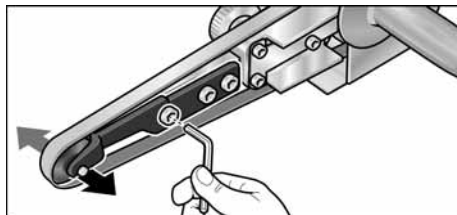
- Otáčejte šroubem výstředníku a povolte tím brusný pás (3.).
- Sundejte brusný pás (4.) (možnost volby).
- Natáhněte nový brusný pás uprostřed na brusné rameno (5.).
- Napněte brusný pás otáčením šroubu výstředníku.
- Sklopte opět kryt před těleso nářadí.

**POZOR!**

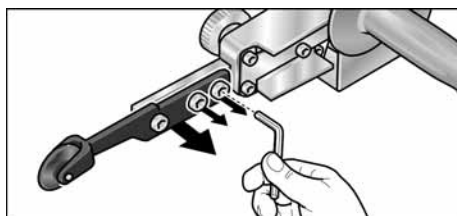
*Dodržujte stanovený směr chodu pásu!
Směr chodu musí souhlasit se šipkou směru chodu na převodové hlavě.*

Namontování rukojeti

- Upevněte přídatnou rukojeť na závit
- v poloze 1 nebo 2.

Nastavení chodu pásu

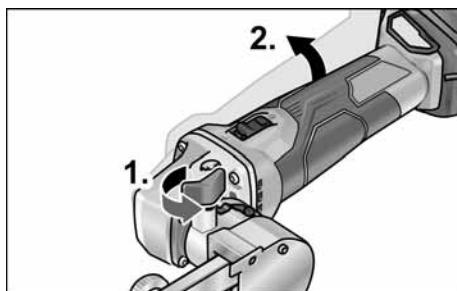
- Nastavte předním šroubem na brusném ramenu chod pásu. Zvolte nastavení za chodu pásu tak, aby pás běžel středově přes přítlačné válečky.

Výměna brusného ramena

- K výměně brusného ramena odšroubujte tři upevňovací šrouby.
- Sundejte brusné rameno.
- Pomocí tří šroubů upevněte nové brusné rameno.

Pracovní pokyny**UPOZORNĚNÍ**

Po vypnutí elektrické nářadí ještě krátkou dobu dobíhá.

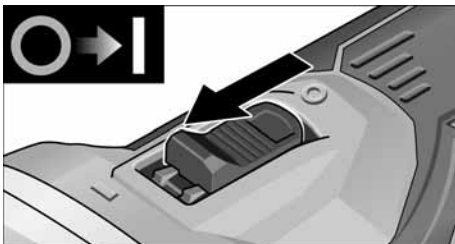
Broušení

- Otočné rameno lze po povolení zajišťovacího šroubu (1.) sklopit až o 140° (2.). Tím lze pásový pilník použít také pro povrchy, které jsou špatně přístupné, jako např. vnitřní strany trubek.

- Úběrový výkon se mění s přitlakem. Dbejte na rovnoměrný, ale ne příliš silný přitlak. Při příliš silném přitlaku může brusný pás z válečku sklouznout.

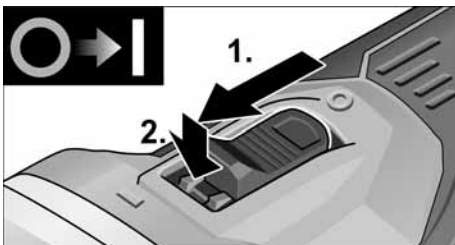
Zapnutí a vypnutí

Krátkodobý provoz bez zaskočení

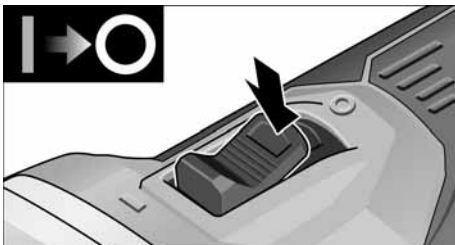


- Posuňte kolébkový vypínač směrem dopředu a pevně jej držte.
- K vypnutí kolébkový vypínač uvolněte.

Trvalý provoz se zaskočením



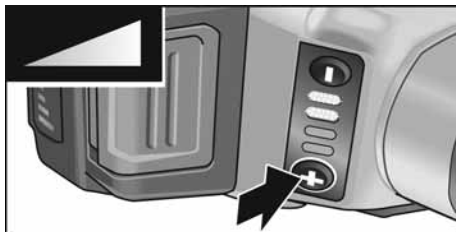
- Posuňte kolébkový vypínač směrem dopředu (1.) a stisknutím na přední konec jej zaskočením zajistíte (2.).



- K vypnutí kolébkový vypínač stisknutím na zadní konec odblokujete.

i **UPOZORNĚNÍ**
Po výpadku Elektrického proudu se zapnuté Nářadí znovu nerozběhne.

Předvolba otáček



- Pro nastavení provozní rychlosti stiskněte tlačítko pro regulaci otáček. Zvolená rychlost bude zachována i při vypnutí.
- Opatrně stiskněte spínač, aby se elektrické nářadí rozběhlo na předem zvolenou rychlost.



POZOR!

Nebezpečí poranění prostřednictvím zničení nástroje. Použijte nástroj odpovídající pracovnímu úkolu.



UPOZORNĚNÍ

- Ochrana před přetížením: při přetížení přístroj vypne.
- Hlídaní teploty: Při nebezpečí přehřátí se stroj vypne.

Údržba a ošetřování



VAROVÁNÍ!

Před prováděním veškerých prací na elektrickém nářadí vyjměte z nářadí akumulátor.

Čistění

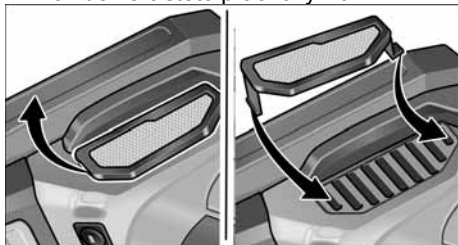


VAROVÁNÍ!

Při opracování kovů se může při extrémním nasazení ve vnitřním prostoru tělesa usazovat vodivý prach. Snížení ochranné izolace! Provozujte nářadí přes chránič vybavovaný chybovým proudem (vybavovací proud 30 mA).

- Nářadí a větrací šterbiny pravidelně čistěte. Četnost čistění je závislá na opracovávaném materiálu a době používání.
- Vnitřní prostor s motorem pravidelně vyfoukejte suchým stlačeným vzduchem.

- Pravidelně čistěte prachový filtr.



- Prachový filtr vyjměte a profoukněte suchým stlačeným vzduchem.

Uhlíkové kartáčky

Hnací jednotka je vybavená vypínacími uhlíky. Po dosažení meze opotřebení vypínacích uhlíků se elektrické nářadí automaticky vypne.

i UPOZORNĚNÍ

K výměně používejte pouze originální díly výrobce. Při použití cizích výrobků zaniknou záruční závazky výrobce.

Přes zadní vstupní otvory vzduchu lze během použití pozorovat opalování uhlíků. Při silném opalování uhlíků nářadí okamžitě vypněte. Dejte hnací jednotku do autorizovaného servisu.

Převodovka

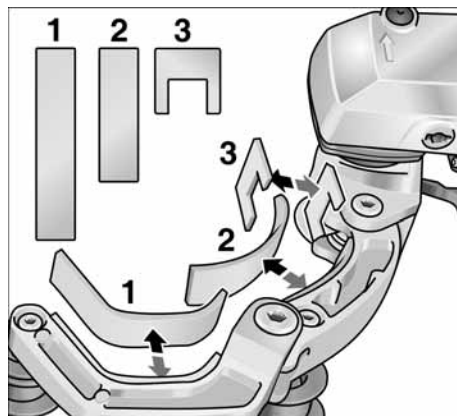
i UPOZORNĚNÍ

Během záruční doby nepovolujte šrouby na hnací hlavě. Při nedodržení zaniknou záruční závazky výrobce.

opravy

Opravy nechejte výhradně provádět prostřednictvím některé servisní dílny, autorizované výrobcem.

Výměna opotřebovaných míst



Během provozní doby pásové brusky dochází k opotřebování plstěného chrániče na kulisě. Náhradní díly lze zakoupit u výrobce event. prodejce.

Náhradní díly a příslušenství

Další příslušenství, zejména brusné nástroje, si převezměte z katalogu výrobce. Rozložená schémata a seznamy náhradních dílů najdete na naší webové stránce: www.flex-tools.com

Pokyny pro likvidaci

⚠ VAROVÁNÍ!

Následujícím způsobem zajistěte, aby elektrické nářadí, které dosloužilo, bylo nepoužitelné:

- u síťového elektrického nářadí odstraněním síťového kabelu,
- u akumulátorového elektrického nářadí odstraněním akumulátoru.



Pouze pro země EU
Nevyhazujte elektrické nářadí do domovního odpadu!

Podle evropské směrnice 2012/19/EU o odpadních elektrických a elektronických zařízeních a podle odpovídajících ustanovení právních předpisů jednotlivých zemí se musí použité elektrické zařízení shromažďovat odděleně od ostatního odpadu a odevzdat k ekologické recyklaci.

Recyklace surovin namísto likvidace odpadu.

Přístroj, příslušenství a obal je třeba odevzdat k ekologické recyklaci. Plastové díly jsou označené, aby byla možná recyklace podle druhu materiálu.

VAROVÁNÍ!

Nevyhazujte akumulátory/baterie do domovního odpadu, do ohně nebo do vody. Vysloužilé akumulátory neotvírejte. Pouze pro země EU: Podle směrnice 2006/66/ES se musí vadné nebo použité akumulátory/baterie recyklovat.

UPOZORNĚNÍ

O možnostech likvidace se informujte u specializovaného prodejce!

Prohlášení o shodě C E

Prohlašujeme na svou výlučnou odpovědnost, že výrobek popsáný v části "Technické údaje" je v souladu s následujícími normami nebo normativními dokumenty:

EN 60745 / EN 62841 podle ustanovení směrnic 2014/30/EU, 2006/42/ES, 2011/65/EU.

Zodpovědný za technické podklady:
FLEX-Elektrowerkzeuge GmbH, R & D
Bahnhofstrasse 15, D-71711 Steinheim/Murr



Peter Lameli
Technical Head

Klaus Peter Weinper
Head of Quality
Department (QD)

15.12.2020

FLEX-Elektrowerkzeuge GmbH
Bahnhofstrasse 15, D-71711 Steinheim/Murr

Vyloučení odpovědnosti

Výrobce a jeho zástupce neručí za škody a ušlý zisk vlivem přerušení obchodní činnosti, která byla způsobena výrobkem nebo eventuálně nemožností jeho použití. Výrobce a jeho zástupce neručí za škody, které byly způsobeny neodborným použitím nebo ve spojitosti s výrobky jiných výrobců.

Obsah

Použité symboly	317
Symboly na náradí	317
Pre Vašu bezpečnosť	317
Hlučnosť a vibrácia	324
Technické údaje	325
Na prvý pohľad	326
Návod na použitie	327
Údržba a ošetrovanie	335
Pokyny pre likvidáciu	336
Prehlásenie o zhode C E	337
Vylúčenie zodpovednosti	337

Použité symboly



VAROVANIE!

Označuje bezprostredne hroziace nebezpečenstvo. Pri nedodržaní upozornenia hrozí usmrtienie alebo najťažšie poranenia.



POZOR!

Označuje nejakú možnú nebezpečnú situáciu. Pri nedodržaní upozornenia hrozí poranenie alebo vecné škody.



UPOZORNENIE

Označuje aplikačné typy a dôležité informácie.

Symboly na náradí



Pred uvedením do prevádzky si prečítajte návod na obsluhu!



Používajte ochranu očí!



Pokyn pre likvidáciu použitého spotrebiča (pozri strana 336)!

Pre Vašu bezpečnosť



VAROVANIE!

Pred použitím uhlovej brúsky si prečítajte:

- predložený návod na obsluhu,
- „Všeobecné bezpečnostné pokyny“ na zaobchádzanie s elektrickým náradím v priloženom zošite (čís. publikácie: 315.915),
- pravidla a predpisy na zabránenie úrazom, platné pre miesto nasadenia a jednajte podľa nich.

Táto uhlová brúska je konštruovaná podľa súčasného stavu techniky a uznávaných bezpečnostno-technických pravidiel.

Pri používaní môže napriek tomu dôjsť k ohrozeniu života používateľ a alebo tretej osoby, event. poškodeniu náradia alebo iných vecných hodnôt.

Používajte uhlovú brúsku len

- pre stanovené použitie,
- v bezchybnom bezpečnostno-technickom stave.

Okamžite odstráňte poruchy, ktoré obmedzujú bezpečnosť.

Stanovené použitie

Hnacia jednotka BME 18.0-EC je určená výlučne ako pohon ďalej opísaných nadstavcov.

S nadstavcom na brúsenie kútových zvarov LK 152 je elektrické náradie určené

- na profesionálne použitie v priemysle a remeselníctve,
- na obrusovanie zvarov, najmä na ťažko dostupných miestach na zábradliach,
- na použitie s brúsnymi kotúčmi a príslušenstvom, ktoré je v tomto návode uvedené alebo je odporúčané výrobcom.

So satinovacím nadstavcom BS 50 je elektrické náradie určené

- na živnostenské nasadenie v priemysle a remeselníctve,
- na povrchové opracovanie, ako napr. saténovanie, tvarovanie, leštenie, kefovanie, hladenie, odstránenie hrdze alebo odhroťovanie ocele, ušľachtilej ocele alebo nežeľzných kovov,
- na použitie s nástrojmi, ktoré sú pre tento stroj ponúkané výrobcom.

Povrchové opracovanie dreva nie je prípustné.

S pásovým brúsnym nadstavcom BR 50 je elektrické náradie určené

- na živnostenské nasadenie v priemysle a remeslníctve,
- pre dokončovacie práce na rúrach z ušľachtilej ocele, zaoblených dieloch zábradlia,
- na brúsenie zaoblených tyčových profilov ako aj rúr všeobecne,
- na použitie s brúsnymi pásmi a príslušenstvom, ktoré sú uvedené v tomto návode alebo doporučené výrobcom.

S pásovým pilníkovým nadstavcom BF 140 je elektrické náradie určené

- na živnostenské nasadenie v priemysle a remeslníctve,
- na brúsenie a leštenie kovových povrchov na ťažko prístupných miestach,
- na použitie s brúsnymi pásmi a príslušenstvom, ktoré sú uvedené v tomto návode alebo doporučené výrobcom.

Bezpečnostné pokyny pre elektrické náradie s nadstavcom na brúsenie kútových zvarov

VAROVANIE!

Prečítajte si všetky bezpečnostné upozornenia a pokyny. Zanedbanie dodržiavania bezpečnostných upozornení a pokynov môže mať za následok úraz elektrickým prúdom, požiar a/alebo ťažké poranenia.

Všetky bezpečnostné upozornenia a pokyny uschovajte na budúce použitie.

- Používajte toto elektrické náradie ako brúsku. Dodržiavajte všetky bezpečnostné upozornenia, pokyny, zobrazenia a údaje, ktoré ste dostali spolu s náradím. Nedodržanie nasledujúcich pokynov môže viesť k úrazu elektrickým prúdom, požiaru a/alebo vážnym poraneniam.
- Toto elektrické náradie nie je vhodné na brúsenie s brúsnym papierom, na prácu s drôtenými kefami, na leštenie a rozbrusovanie. Použitia, pre ktoré nie je elektrické náradie predpokladané, môžu spôsobiť ohrozenia a poranenia.
- Nepoužívajte žiadne príslušenstvo, ktoré nebolo výrobcom predpokladané a odporúčané špeciálne pre toto elektrické náradie. Len to, že

príslušenstvo môžete na vašom elektrickom náradí upevniť, nie je zárukou žiadneho bezpečného použitia.

- **Prípustné otáčky pracovného nástroja musia byť najmenej také vysoké, ako najvyššie otáčky uvedené na elektrickom náradí.** Príslušenstvo, ktoré sa otáča rýchlejšie ako je prípustné, sa môže rozlomiť a lietat'.
- **Vonkajší priemer a hrúbka pracovného nástroja musia zodpovedať rozmerovým údajom elektrického náradia.** Nesprávne dimenzované pracovné nástroje nie je možné dostatočne zakryť alebo kontrolovať.
- **Brúsne kotúče, brúsne taniere alebo iné príslušenstvo sa musia presne hodiť na brúsne vreteno vášho elektrického náradia.** Pracovné nástroje, ktoré sa presne nehodia na brúsne vreteno elektrického náradia, sa otáčajú nerovnomerne, silne vibrujú a môžu viesť k strate kontroly.
- **Nepoužívajte žiadne poškodené pracovné nástroje.** Pred každým použitím skontrolujte pracovné nástroje z hľadiska odlupovania a trhlin, brúsne taniere z hľadiska trhlin, obrúsenia a silného opotrebenia. Keď elektrické náradie alebo pracovný nástroj spadne, skontrolujte ich z hľadiska poškodenia alebo použite nepoškodený pracovný nástroj. Ak ste pracovný nástroj skontrolovali a vložili, udržiavajte seba a osoby, ktoré sa nachádzajú v blízkosti, mimo roviny rotujúceho pracovného nástroja a nechajte náradie jednu minútu bežať s najvyššími otáčkami. Poškodené pracovné nástroje väčšinou počas tohto testovania puknú.
- **Noste osobné ochranné pomôcky.** Používajte podľa spôsobu použitia celotvárovú ochranu, ochranu očí alebo ochranné okuliare. Ak je to adekvátne, noste protiprachovú masku, ochranu sluchu, ochranné rukavice alebo špeciálnu zásteru, ktorá vás chráni pred malými brúsnymi čiastočkami a čiastočkami materiálu. Oči sa majú chrániť pred odlietavajúcimi cudzími telesami, ktoré vznikajú pri rôznych aplikáciách. Protiprachová maska alebo

ochranná dýchacia maska musia filtrovať prach vznikajúci pri použití. Keď ste dlhší čas vystavení hlasitému hluku, môžete utrpieť stratu sluchu.

- **Dbajte u ostatných osôb na bezpečnú vzdialenosť k vašej pracovnej oblasti.** Každá osoba, ktorá vstúpi do pracovnej oblasti, musí nosiť osobné ochranné pomôcky. Úlomky obrobku alebo zlomené pracovné nástroje môžu odletieť a spôsobiť poranenie aj mimo priamej pracovnej oblasti.
- **Neodkladajte nikdy elektrické náradie skôr, kým sa pracovný nástroj úplne nezastaví.** Rotujúci pracovný nástroj sa môže dostať do kontaktu s odkladacou plochou, čím môžete stratiť kontrolu nad elektrickým náradím.
- **Nenechajte nikdy elektrické náradie bežať pri jeho nosení.** Náhodným kontaktom s rotujúcim pracovným nástrojom sa môže zachytiť váš odev a pracovný nástroj sa môže zavrtáť do vášho tela.
- **Vetracie štrbiny elektrického náradia pravidelne čistíte.** Ventilátor motora vtáhuje do telesa prach a silné nahromadenie kovového prachu môže spôsobiť elektrické nebezpečenstvo.
- **Nepoužívajte elektrické náradie v blízkosti horľavých materiálov.** Tieto materiály môžu iskry zapáliť.
- **Nepoužívajte žiadne pracovné nástroje, ktoré potrebujú chladiace prostriedky.** Použitie vody alebo iných chladiacich prostriedkov môže viesť k úrazu elektrickým prúdom.

Osobitné bezpečnostné pokyny na brúsenie

- **Používajte výhradne brúsne nástroje, ktoré sú schválené pre vaše elektrické náradie a ochranný kryt určený pre tieto brúsne nástroje.** Brúsne nástroje, ktoré nie sú určené pre elektrické náradie, nie je možné dostatočne zakryť a sú nebezpečné.
- **Brúsne nástroje sa smú používať len pre odporúčané možnosti použitia.** Napríklad: nikdy nebrúste bočnou plochou diamantového brúsneho taniera. Diamantové brúsne taniere sú určené na úber materiálu spodnou stranou brúsneho taniera. Bočné pôsobenie sily na tieto brúsne nástroje ich môže rozlomiť.

- **Vždy používajte nepoškodené upínacie príruby správnej veľkosti a tvaru pre vami zvolený pracovný nástroj.** Vhodné príruby zodpovedajú pracovné nástroje a znižujú tým nebezpečenstvo jeho prasknutia.
- **Nepoužívajte žiadne opotrebované pracovné nástroje z väčšieho elektrického náradia.** Pracovné nástroje pre väčšie elektrické náradia nie sú dimenzované na vyššie otáčky menších elektrických náradí a môžu prasknúť.

Bezpečnostné upozornenia pre elektrické náradie so satinovacím nastavcom



VAROVANIE!

Prečítajte si všetky bezpečnostné upozornenia a pokyny. Zanedbanie dodržiavania bezpečnostných upozornení a pokynov môže mať za následok úraz elektrickým prúdom, požiar a/alebo ťažké poranenia. Všetky bezpečnostné upozornenia a pokyny uschovajte na budúce použitie.

Spoločné bezpečnostné pokyny pre leštenie a práce s ocelovou kefou

- **Používajte toto elektrické náradie ako leštičku a na práce s ocelovou kefou.** Dodržiavajte všetky bezpečnostné upozornenia, pokyny, zobrazenia a údaje, ktoré ste obdržali spolu s náradím. Nedodržanie nasledujúcich pokynov môže viesť k úrazu elektrickým prúdom, požiaru a/alebo vážnym poraneniam.
- **Toto elektrické náradie nie je vhodné na brúsenie a rozbrusovanie.** Použitia, pre ktoré nie je elektrické náradie predpokladané, môžu spôsobiť ohrozenia a poranenia.
- **Nepoužívajte žiadne príslušenstvo, ktoré nebolo výrobcom predpokladané a odporúčané špeciálne pre toto elektrické náradie.** Len to, že príslušenstvo môžete na Vašom elektrickom náradí upevniť, nie je zárukou žiadneho bezpečného použitia.
- **Prípustné otáčky pracovného nástroja musia byť najmenej tak vysoké, ako najvyššie otáčky uvedené na elektrickom náradí.** Príslušenstvo, ktoré sa otáča rýchlejšie ako je prípustné, sa môže rozlomiť a lietať.

- **Vonkajší priemer a hrúbka pracovného nástroja musia zodpovedať rozmerovým údajom elektrického náradia.** Nesprávne dimenzované pracovné nástroje nie je možné dostatočne zakryť alebo kontrolovať.
- **Pracovné nástroje, ktoré sú vybavené vložkou so závitom, musia presne pasovať na závit brúsneho vretena.** Pri takých pracovných nástrojoch, ktoré sa montujú pomocou príruby, treba priemer otvoru pracovného nástroja prispôsobiť upínaciu priemeru príruby. Pracovné nástroje, ktoré sa presne nehodia na brúsne vreteno elektrického náradia, sa otáčajú nerovnomerne, silne vibrujú a môžu viesť k strate kontroly.
- **Nepoužívajte žiadne poškodené pracovné nástroje.** Pred každým použitím tohto ručného elektrického náradia skontrolujte, či nie sú pracovné nástroje, ako napr. brúsne kotúče, vyštrbené alebo vylomené, či nemajú brúsne taniere vylomené miesta, trhliny alebo miesta intenzívneho opotrebovania, či nie sú na drôtených kefách uvoľnené alebo polámané drôty. Keď elektrické náradie alebo pracovný nástroj spadne, skontrolujte ich z hľadiska poškodenia alebo použite nepoškodený pracovný nástroj. Ak ste pracovný nástroj skontrolovali a vložili, udržiavajte seba a osoby, ktoré sa nachádzajú v blízkosti, mimo roviny rotujúceho pracovného nástroja a nechajte náradie jednu minútu bežať s najvyššími otáčkami. Poškodené pracovné nástroje väčšinou v tejto testovacej dobe puknú.
- **Noste osobné ochranné pomôcky.** Používajte podľa spôsobu použitia celotvárovú ochranu, ochranu očí alebo ochranné okuliare. Ak je to adekvátne, noste protiprachovú masku, ochranu sluchu, ochranné rukavice alebo špeciálnu zásteru, ktorá Vás chráni pred malými brúsnyimi čistočkami a čistočkami materiálu. Oči sa majú chrániť pred odlietavými cudzími telesami, ktoré vznikajú pri rôznych aplikáciách. Protiprachová maska alebo ochranná dýchacia maska musia filtrovať prach vznikajúci pri použití. Keď ste dlhšiu dobu vystavení hlasitému huku, môžete utrpieť stratu sluchu.
- **Dbajte u ostatných osôb na bezpečnú vzdialenosť k Vašej pracovnej oblasti.** Každá osoba, ktorá vstúpi do pracovnej oblasti, musí nosiť osobné ochranné pomôcky. Úlomky obrobku alebo zlomené pracovné nástroje môžu odletieť a spôsobiť poranenie aj mimo priamu pracovnú oblasť.
- **Elektrické náradie držte za izolované úchopové plochy, pretože brúsna plocha môže zasiahnuť vlastné prírodné vedenie.** Poškodenia vedenia, ktoré je pod napätím, môže spôsobiť, že kovové časti náradia sa dostanú pod napätie a viesť k zásahu elektrickým prúdom.
- **Veďte sieťový kábel v dostatočnej vzdialenosti od rotujúcich pracovných nástrojov.** Ak stratíte kontrolu nad náradím, môže dojsť k preťaženiu alebo zachyteniu sieťového kábla a Vaša ruka alebo paža sa môžu dostať do otáčajúceho sa pracovného nástroja.
- **Neodkladajte nikdy elektrické náradie skôr, kým sa pracovný nástroj úplne nezastaví.** Rotujúci pracovný nástroj sa môže dostať do kontaktu s odkládacou plochou, čím môžete stratiť kontrolu nad elektrickým náradím.
- **Nenechajte nikdy elektrické náradie bežať pri jeho nosení.** Náhodným kontaktom s rotujúcim pracovným nástrojom sa môže zachytiť Váš odev a pracovný nástroj sa môže zavítať do Vášho tela.
- **Vetracie štrbiny Vášho elektrického náradia pravidelne čistite.** Ventilátor motora vťahuje do telesa prach a silné nahromadenie kovového prachu môže spôsobiť elektrické nebezpečenstvo.
- **Nepoužívajte elektrické náradie v blízkosti horľavých materiálov.** Tieto materiály môžu iskry zapáliť.
- **Nepoužívajte žiadne pracovné nástroje, ktoré potrebujú chladiace prostriedky.** Použitie vody alebo iných chladiacich prostriedkov môže viesť k úrazu elektrickým prúdom.

Spätňý ráz a príslušné bezpečnostné pokyny

Spätňý ráz je nečakaná reakcia následkom zaseknutia alebo blokovania otáčajúceho sa pracovného nástroja, ako je brúsny kotúč, brúsny tanier, drôtená kefa atď. Zaseknutie alebo blokovanie vedie k náhlemu zastaveniu rotujúceho pracovného nástroja. Tým sa nekontrolovateľné elektrické náradie urýchli v mieste zablokovania proti smeru otáčania pracovného nástroja. Keď sa napr. brúsny kotúč v obrobnku zasekne alebo zablokuje, môže sa hrana brúsneho kotúča, ktorá vnikla do obrobnku zachytiť a tým sa brúsny kotúč zlomí alebo spôsobí spätňý ráz. Brúsny kotúč sa potom pohybuje smerom k obsluhujúcej osobe alebo od nej, podľ a smeru otáčania kotúča v mieste zablokovania. Pri tom môžu brúsne kotúče tiež puknúť.

Spätňý ráz je následkom nesprávneho alebo chybného použitia elektrického náradia. Môže sa mu zabrániť vhodnými preventívnymi opatreniami, ako je nasledovne popísané.

- **Držte dobre elektrické náradie a zaujmite postoj Vášho tela a paží v polohe, v ktorej môžete silu spätňého rázu zachytiť. Používajte vždy prídavnú rukoväť, ak je k dispozícii, aby ste mali čo možná najväčšiu kontrolu síl spätňého rázu alebo reakčných momentov pri rozbehu.** Obsluhujúca osoba môže vhodnými preventívnymi opatreniami ovládať silu spätňého rázu a reakčné sily.
- **Nedávajte nikdy ruku do blízkosti otáčajúcich sa pracovných nástrojov.** Pri spätňom ráze sa pracovný nástroj môže pohybovať nad Vašu ruku.
- **Vyhýbajte sa svojím telom oblasti, do ktorej sa bude elektrické náradie pri spätňom ráze pohybovať.** Spätňý ráz pohybuje elektrickým náradím opačným smerom k pohybu brúsneho kotúča v mieste zablokovania.
- **Pracujte opatrne predovšetkým v oblasti rohov, ostrých hrán atď.** Zabráňte tomu, aby sa pracovné nástroje od obrobnku odrazili a zasekli. Rotujúci pracovný nástroj má v rohoch, na ostrých hranách alebo keď odskočí sklon k zaklineniu. To spôsobí stratu kontroly alebo spätňý ráz.

Zvláštne bezpečnostné upozornenia pre brúsenie s brúsnym papierom

- **Nepoužívajte žiadne predimenzované brúsne kotúče, ale dodržiavajte údaje výrobcu k ich veľkosti.** Brúsne kotúče, ktoré presahujú brúsny tanier môžu spôsobiť poranenia, ako aj viesť k zablokovaniu, roztrhnutiu brúsneho kotúča alebo ku spätňému rázu.

Zvláštne bezpečnostné upozornenia pre leštenie

- **Nepripustíte žiadne vol'né diely leštiaceho návieku, najmä úväzu. Uviažte alebo skráťte úväzy.** Vol'né, spolurotujúce úväzy môžu zachytiť Vaše prsty alebo sa zamotať okolo obrobnku.

Zvláštne bezpečnostné upozornenia pre prácu s drôtenými kefami

- **Dbajte na to, že drôtená kefa aj v priebehu bežného používania stráca kúsky drôtov. Nepreťažujte drôty príliš vysokým prítlakom.** Odletujúce kúsky drôtov môžu ľahko preniknúť cez tenký odev a/alebo pokožku.
- **Ak sa doporučuje ochranný kryt, zabráňte tomu, aby sa ochranný kryt a drôtená kefa mohli dotýkať.** Tanier a hrncové kefy môžu prítlakom a odstredivými silami zväčšiť svoj priemer.

Bezpečnostné upozornenia pre elektrické náradie s pásovým brúsnym nadstavcom na rúry



VAROVANIE!

Prečítajte si všetky bezpečnostné upozornenia a pokyny. Zanedbanie dodržiavania bezpečnostných upozornení a pokynov môže mať za následok úraz elektrickým prúdom, požiar a/alebo ťažké poranenia. **Všetky bezpečnostné upozornenia a pokyny uschovajte na budúce použitie.**

- **Používajte elektrické náradie len na brúsenie nasucho.** Vniknutie vody do elektrického náradia zvyšuje riziko zásahu elektrickým prúdom.
- **Držte náradie za izolované plochy rukoväti, pretože brúsny pás môže zasiahnuť vlastný sieťový kábel.** Poškodenie vedenia, ktoré je pod napätím, spôsobí, že aj kovové súčiastky náradia sa môžu dostať pod napätie a spôsobiť zásah elektrickým prúdom.

- **Nepoužívajte elektrické náradie s poškodeným káblom. Nedotýkajte sa poškodeného kábla a vyťahnite sieťovú zástrčku, ak sa kábel v priebehu práce poškodí.** Poškodené káble zvyšujú riziko úrazu elektrickým prúdom.
- **Používajte elektrické náradie len na brúsenie nasucho.** Vniknutie vody do elektrického náradia zvyšuje riziko zásahu elektrickým prúdom.
- **Pri práci vedte elektrické náradie oboma rukami. Rukoväť musí byť namontovaná!** Stroj zapnite až vtedy, keď sú obidve ruky v polohe pre uchopenie.
- **Nedávajte ruky k bežiacemu brúsne pásu. V oblasti vodiacich valčekov je nebezpečenstvo poranenia pomliaždením.** Z dôvodu funkčnosti a zaručenia flexibility náradia sa tieto nebezpečné miesta nejdajú úplne zakryť.
- **Prach uvoľnený z materiálov, napr. z náterov obsahujúcich olovo, z niektorých druhov dreva, minerálov a kovov môže byť škodlivý pre obsluhujúci personál alebo osoby, ktoré sa nachádzajú v blízkosti.** Jeho vdychovanie alebo kontakt s takýmto prachom môže spôsobiť ochorenie dýchacích ciest a/alebo vyvolávať alergické reakcie.
 - Postarajte sa o dobré vetranie pracoviska!
 - Ak je to možné, používajte externé odsávanie prachu.
 - Odporúča sa použitie ochranej dýchacej masky s triedou filtra P2.
- **Neopracovávajte žiadne materiály, z ktorých sa uvoľňujú látky škodlivé zdraviu (napr. azbest).**
- **Nikdy nebrúste alebo nerezte ľahké kovy, u ktorých je obsah horčíka vyšší ako 80%.** Nebezpečenstvo požiaru!
- **Náradia, ktoré sa používajú vonku alebo sú vystavené extrémnym kovovým prachom, pripojte cez chránič vybavovaný chybovým prúdom (maximálny vybavovací prúd 30 mA).** Nepoužívajte žiadne také brúsne pásy, ktoré sú opotrebované, natrhnuté alebo veľmi zanesené. Poškodené brúsne pásy by sa mohli roztrhnúť, náradie by ich mohlo vymrštiť a mohli by niekoho poraniť.
- **Pred použitím skontrolujte správne namontovanie a upnutie brúsnych nástrojov.** Zapnite nezaťažené náradie na 30 sekúnd!
- **Skúšobný chod okamžite prerušte, ak dôjde ku značným vibráciám alebo ak sa zistia iné poškodenia.** Skontrolujte náradie, aby ste stanovili príčinu.
- **Nezaťažujte elektrické náradie tak silne, aby sa zastavila alebo došlo k preklzávaniu brúsneho pása.**
- **Pred odložením elektrického náradie vypnite a nechajte dobehnúť.**
- **Neupínajte elektrické náradie do zveráka.**
- **Vedte sieťový kábel vždy smerom dozadu od elektrického náradia.**
- **Ak obrobok nie je upevnený alebo vplyvom svojej vlastnej hmotnosti spoľahlivo neleží, upnite ho.**
- **Uložte brúsne nástroje a manipulujte s nimi podľa pokynov výrobcu.**
- **Držte náradie len za izolované plochy rukoväti, ak budete vykonávať práce, pri ktorých môže pracovný nástroj zasiahnuť skryté elektrické vedenia alebo vlastný sieťový kábel.** Kontakt s vedením, ktoré je pod napätím, spôsobí, že aj kovové súčiastky náradia sa dostanú pod napätie, čo má za následok zásah elektrickým prúdom.

Bezpečnostné pokyny pre elektrické náradie s pásovým pilníkovým nadstavcom



AROVANIE!

Prečítajte si všetky bezpečnostné upozornenia a pokyny. Zanedbanie dodržiavania bezpečnostných upozornení a pokynov môže mať za následok úraz elektrickým prúdom, požiar a/alebo ťažké poranenia. **Všetky bezpečnostné upozornenia a pokyny uschovajte na budúce použitie.**

- **Držte náradie za izolované plochy rukoväti, pretože brúsny pás môže zasiahnuť vlastný sieťový kábel.** Poškodenie vedenia, ktoré je pod napätím, spôsobí, že aj kovové súčiastky náradia sa môžu dostať pod napätie a spôsobiť zásah elektrickým prúdom.

- **Nepoužívajte elektrické náradie s poškodeným káblom. Nedotýkajte sa poškodeného kábla a vyťahnite sieťovú zástrčku, ak sa kábel v priebehu práce poškodí.** Poškodené káble zvyšujú riziko úrazu elektrickým prúdom.
- **Používajte elektrické náradie len na brúsenie nasucho.** Vniknutie vody do elektrického náradia zvyšuje riziko zásahu elektrickým prúdom.
- **Pri práci vedte elektrické náradie oboma rukami. Rukoväť musí byť namontovaná!** Stroj zapnite až vtedy, keď sú obidve ruky v polohe pre uchopenie.
- **Nedávajte ruky k bežiacemu brúsne pásu. V oblasti vodiacich valčekov je nebezpečenstvo poranenia pomliaždením.** Z dôvodu funkčnosti a zaručenia flexibility náradia sa tieto nebezpečné miesta neďajú úplne zakryť.
- **Prach uvoľnený z materiálov, napr. z náterov obsahujúcich olovo, z niektorých druhov dreva, minerálov a kovov môže byť škodlivý pre obsluhujúci personál alebo osoby, ktoré sa nachádzajú v blízkosti.** Jeho vdychovanie alebo kontakt s takýmto prachom môže spôsobiť ochorenie dýchacích ciest a/alebo vyvolať alergické reakcie.
 - Postarajte sa o dobré vetranie pracoviska!
 - Ak je to možné, používajte externé odsávanie prachu.
 - Odporúča sa použitie ochrannej dýchacej masky s triedou filtra P2.
- Nepracovávajte žiadne materiály, z ktorých sa uvoľňujú látky škodlivé zdraviu (napr. azbest).
- Nikdy nebrúste alebo nerežte ľahké kovy, u ktorých je obsah horčíka vyšší ako 80%. Nebezpečenstvo požiaru!
- Náradia, ktoré sa používajú vonku alebo sú vystavené extrémnym kovovým prachom, pripojujte cez chránič vybavený chybovým prúdom (maximálny vybavovací prúd 30 mA). Nepoužívajte žiadne také brúsne pásy, ktoré sú opotrebované, natrhnuté alebo veľmi zanesené. Poškodené brúsne pásy by sa mohli roztrhnúť, náradie by ich mohlo vymrštiť a mohli by niekoho poraniť.
- Pred použitím skontrolujte správne namontovanie a upnutie brúsnych nástrojov. Zapnite nezaťažené náradie na 30 sekúnd!
- Skúšobný chod okamžite prerušte, ak dôjde ku značným vibráciám alebo ak sa zistia iné poškodenia. Skontrolujte náradie, aby ste stanovili príčinu.
- Elektrické náradie nezaťažujte tak intenzívne, že by došlo k zastaveniu alebo že by brúsny pás preklzával.
- Pred odložením elektrické náradie vypnite a nechajte dobehnúť.
- Neupínajte elektrické náradie do zveráka.
- Vedte sieťový kábel vždy smerom dozadu od elektrického náradia.
- Ak obrobok nie je upevnený alebo vplyvom svojej vlastnej hmotnosti spoľahlivo neleží, upnite ho.
- Uložte brúsne nástroje a manipulujte s nimi podľa pokynov výrobcu.
- **Držte náradie len za izolované plochy rukoväti, ak budete vykonávať práce, pri ktorých môže pracovný nástroj zasiahnuť skryté elektrické vedenia alebo vlastný sieťový kábel.** Kontakt s vedením, ktoré je pod napätím, spôsobí, že aj kovové súčiastky náradia sa dostanú pod napätie, čo má za následok zásah elektrickým prúdom.

Ďalšie bezpečnostné pokyny

- Používajte len predĺžovacie káble schválené pre vonkavné oblasti.
- Na označenie náradia používajte iba lepiace štítky. Nevätajte žiadne diery do telesa náradia.
- Menovité napätie a napät'ové údaje na typovom štítku sa musia zhodovať.

Hlučnosť a vibrácia



UPOZORNENIE

Hodnoty hladiny hluku ako aj celkové hodnoty vibrácií, vyhodnotené s filtrom A, si zistíte v tabuľke „Technické údaje“. Hodnoty hluku a vibrácií boli zistené podľa EN 60745.



POZOR!

Uvedené namerané hodnoty platia pre nové náradie. Pri dennom nasadení sa hodnoty hlučnosti a vibrácií menia.



UPOZORNENIE

Úroveň vibrácií uvedená v týchto pokynoch bola nameraná meracou metódou, ktorú stanovuje norma EN 60745 / EN 62841 a je možné ju použiť na vzájomné porovnanie elektrického náradia. Hodí sa aj na predbežné posúdenie kmitavého namáhania. Uvedená úroveň vibrácií reprezentuje hlavné aplikácie elektrického náradia.

Ak sa však elektrické náradie používa pre iné aplikácie, s odlišnými pracovnými nástrojmi alebo s nedostatočnou údržbou, môže sa úroveň vibrácií líšiť.

Toto môže kmitavé namáhanie v priebehu celej pracovnej doby podstatne zvýšiť.

Pre presný odhad kmitavého namáhania by sa mali tiež zohľadniť doby, v ktorých je náradie vypnuté alebo je síce v chode, ale v skutočnosti sa nepoužíva.

Toto môže kmitavé namáhanie v priebehu celej pracovnej doby zreteľne redukovať. Stanovte dodatočné bezpečnostné opatrenia pre ochranu obsluhy pred účinkami vibrácií, ako napríklad: údržba elektrického náradia a pracovných nástrojov, udržiavanie teploty rúk, organizácia pracovných postupov.



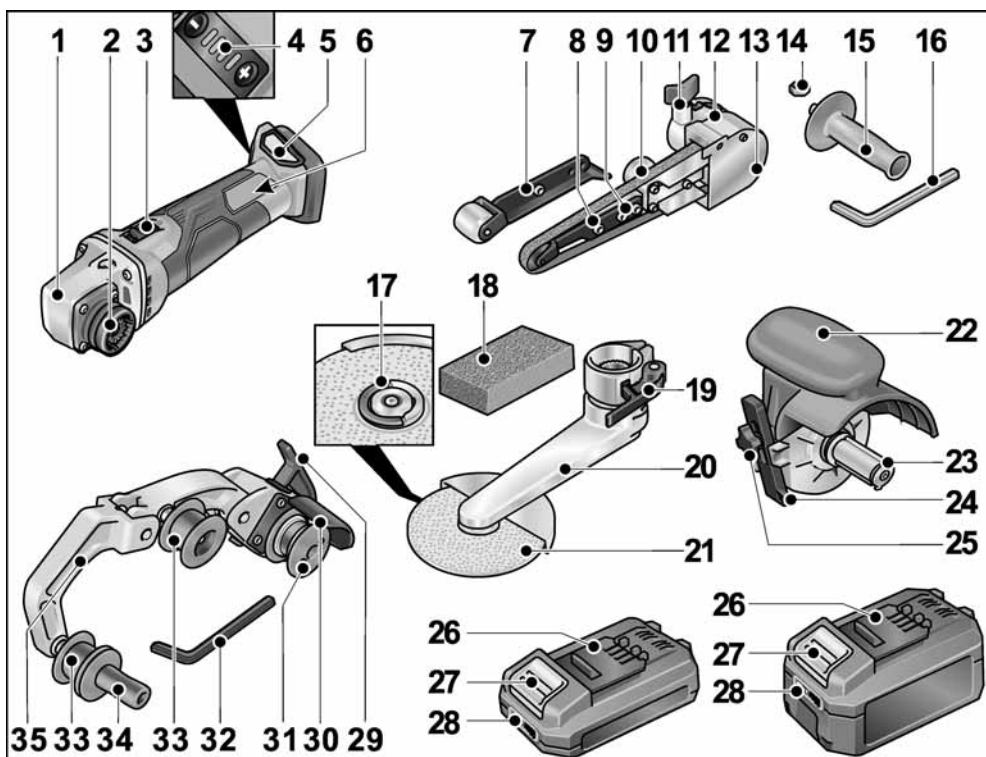
POZOR!

Pri akustickom tlaku väčším ako 85 dB(A) používajte ochranu sluchu.

Technické údaje

Typ náradia		Brúska na kútové zvary BME 18.0-EC + LK 152	Pásová brúska na rúry BME 18.0-EC + BR 50	Satinovacia brúska BME 18.0-EC + BS 50	Pásový pilník BME 18.0-EC + BF 140
Objednávacia kombinácia	Základné náradie	BME 18.0-EC			
	Nadstavec	LK 152	BR 50	BS 50	BF 140
Menovité napätie	V	18			
Akumulátor	Ah	AP 18.0/2,5 AP 18.0/5,0			
Otáčky chodu naprázdno	min ⁻¹	1 - 2125 2 - 2990 3 - 3850 4 - 4700	1 - 1700 2 - 2390 3 - 3080 4 - 3760		
Uchytenie nástroja	mm	M14	-	19	-
Max. Ø nástroja	mm	152	-	125	-
Šírka nástroja max.	mm	6	-	50	-
Rozmery pásu (dĺžka × šírka)	mm	-	533 x 4-30	-	533 x 4-9
Rýchlosť pásu	m/s	-	1 - 3,5 2 - 5,0 3 - 6,4 4 - 7,8	-	1 - 3,5 2 - 5,0 3 - 6,4 4 - 7,8
Hmotnosť podľa „EPTA-procedure 1/2003“					
Hmotnosť bez akumulátora	kg	2,9	2,7	2,3	2,6
Hmotnosť akumulátora AP 18.0/2,5 AP 18.0/5,0	kg kg	0,42 0,72			
Hladina hluku vyhodnotená filtrom A podľa EN 60745/EN 62841 (pozri „Hlučnosť a vibrácia“):					
Hladina akustického tlaku L _{pA}	dB(A)	79	75		
Hladina akustického výkonu L _{WA}	dB(A)	90	86		
Neistota K	dB	3			
Celková hodnota vibrácií podľa EN 60745/EN 62841 (pozri „Hlučnosť a vibrácia“):					
Hodnota emisií a _h pri satinovaní kovových povrchov	m/s ²	-	-	3,5	-
Hodnota emisií a _h pri brúsení kovových rúr/plôch	m/s ²	< 2,5		-	< 2,5
Neistota K	m/s ²	1,5			

Na prvý pohľad



Hnacia jednotka BME 18.0-EC

- 1 Hnacia hlava
- 2 Rýchlospojka pre nadstavce
- 3 Kolískový vypínač
Na zapnutie a vypnutie.
So zaskakovacou polohou pre trvalú prevádzku.
- 4 Regulácia otáčok
+/- funkcia so 4 stupňami
- 5 Šachta pre akumulátor
- 6 Typový štítok *)

Pásový pilníkový nadstavec BF 140

- 7 Prítlačná kladka s brúsnym ramenom
- 8 Upevňovacia skrutka/nastavovacia skrutka na nastavenie chodu pásu
- 9 Upevňovacie skrutky pre brúsne rameno
- 10 Excentrická skrutka
- 11 Aretačná skrutka pre brúsny nadstavec

- 12 Odblokovacia páčka rýchlospojky

- 13 Kryt tela
- 14 Šesťhranná matica
- 15 Rukoväť
- 16 Inbusový kľúč

Nadstavec na brúsenie kútových zvarov LK 152

- 17 Rýchloupínacia matica FixTec
- 18 Tvarovací kameň
- 19 Upínacia páčka
- 20 Brúsne rameno
- 21 Brúsny kotúč

Satinovací nadstavec BS 50

- 22 Ochranný kryt s rukoväťou
- 23 Uchytenie nástroja
- 24 Paralelný doraz
- 25 Aretačná skrutka pre paralelný doraz a nadstavec

Akumulátory

- 26 Lítiovo-iónový akumulátor (2,5 Ah alebo 5,0 Ah)
- 27 Odísťovacie tlačidlo pre akumulátor
- 28 Indikácia stavu akumulátora
- Nadstavec pre pásovú brúsku na rúry BR 50
- 29 Upínacia páčka rýchlospojky
- 30 Ochranný kryt
- 31 Hnacia kladka s nábehovými kotúčmi
- 32 Inbusový kľúč
- 33 Vratná kladka s nábehovými kotúčmi
- 34 Rukoväť
- 35 Páka
Pružne uložená, na upínanie brúsneho pásu.

*) nie je zobrazený

Návod na použitie**VAROVANIE!**

Pred všetkými prácami na elektrickom náradí vyberte akumulátor z náradia.

Pred uvedením do prevádzky

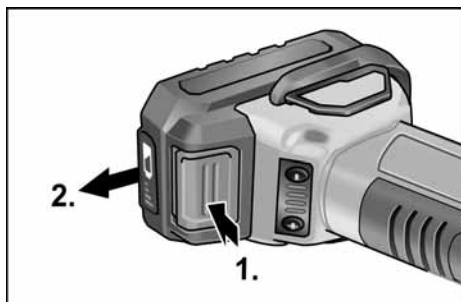
Vybaľte hnaciu jednotku a nadstavce a skontrolujte kompletnosť dodávky a prípadné prepravné poškodenia.

UPOZORNENIE

Akumulátory nie sú pri dodávke úplne nabité. Pred prvým použitím akumulátory úplne nabíjajte. Pozri návod na obsluhu nabíjačky.

Vloženie/výmena akumulátora

- Zatlačte nabitý akumulátor do elektrického náradia až po úplné zaskočenie.



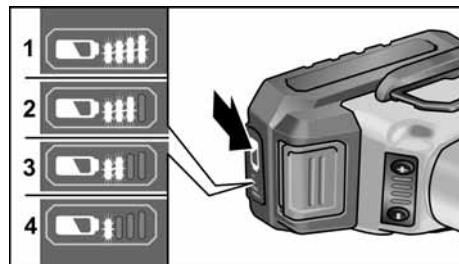
- Pri vyberaní stlačte odísťovacie tlačidlá (1.) a akumulátor vyťahnite (2.).

**POZOR!**

Pri nepoužívaní chráňte kontakty akumulátora. Volné kovové časti môžu skratovať kontakty, hrozí nebezpečenstvo výbuchu a požiaru!

Stav nabitia akumulátora

- Stlačením tlačidla sa môže na LED indikácii stavu nabitia akumulátora skontrolovať stav nabitia.

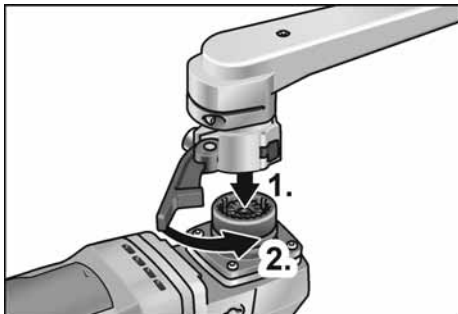


Indikácia po 5 sekundách zhasne.

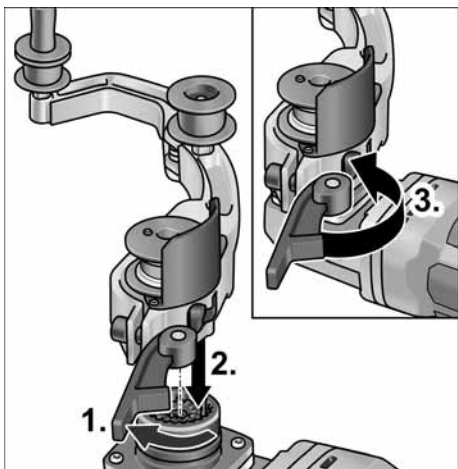
Ak niektorá z LED bliká, akumulátor sa musí nabiť. Keď po stlačení tlačidla nesvieti žiadna LED, akumulátor je chybný a musí sa vymeniť.

Montáž nadstavcov

- Požadovaný nadstavec odložte na rovnú pracovnú plochu rýchlospojkou nahor.



- Hnaciú jednotku nasadíte v požadovanej polohe k nadstavcu a zatlačte nadol tak, aby počuteľne zapadla (1.).
- Zatvorte upínaciu páčku (2.).

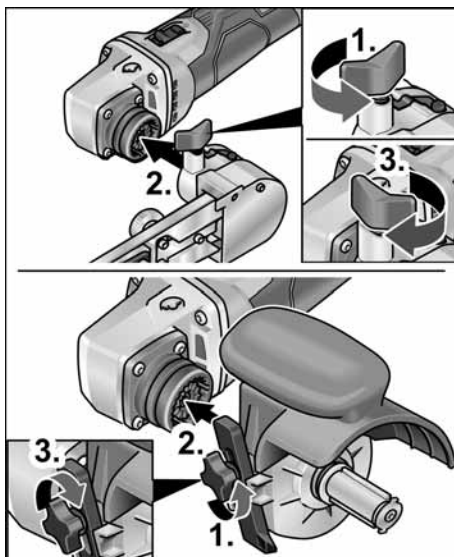


- Otvorte upínaciu páčku na nastavci (1.).
- Hnaciú jednotku nasadíte v požadovanej polohe k nadstavcu a zatlačte nadol tak, aby počuteľne zapadla (2.).
- Zatvorte upínaciu páčku (3.).



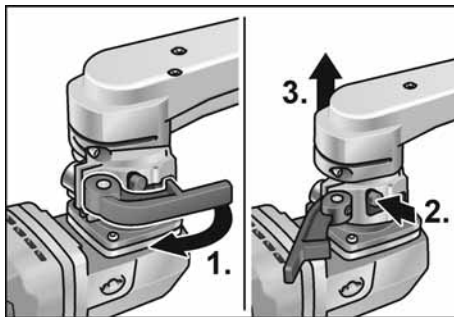
UPOZORNENIE

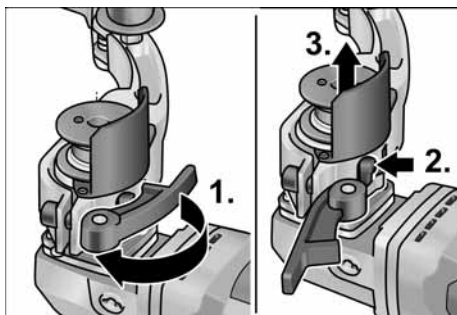
Ak nadstavec nezaskočí počuteľne, zľahka otočte vreteno náradia, príp. hnaciú kladku nastavca, aby mohla zabráť spojka.



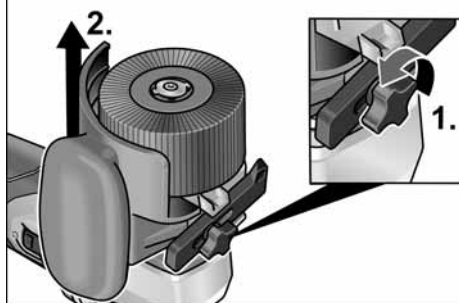
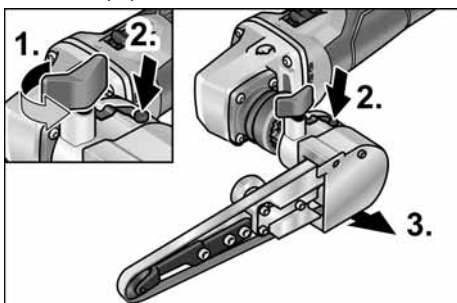
- Povoľte aretačnú skrutku (1.).
- Hnaciú jednotku nasadíte na rýchlospojku (2.).
- Aretačnú skrutku paralelného dorazu znova utiahnite (3.).

Demontáž nadstavcov





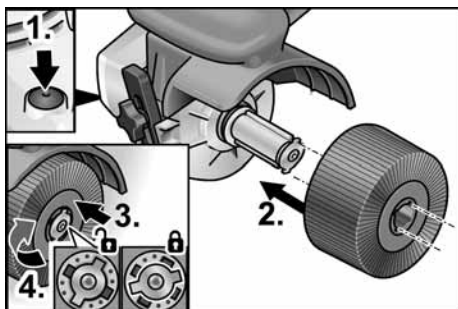
- Otvorte upínaciu páčku na nadstavci (1.).
- Stlačte odblokovaciu páčku a pevne ju držte (2.).
- Nadvihnite hnaciu jednotku z nadstavca (3.).



- Uvoľnite aretačnú skrutku na nadstavci (1.).
- Stlačte odblokovaciu páčku a držte ju stlačenú (2.).
- Zdvihnite nadstavec (3.).

Upevnenie nástroja

Upínanie nástroja umožňuje beznástrojovú výmenu nástroja.



- Vyberte akumulátor.
 - Stlačte aretáciu vretena a držte ju stlačenú (1.).
 - Nasuňte nástroj resp. nosič nástroja na uchytenie nástroja (spôsob uloženie drážka-pero) (2.).
 - Nástroj zatlačte nadol proti tlaku pružiny (3.) a otáčajte v smere chodu hodinových ručičiek (4.).
- Upínanie nástroja je zaistené.



UPOZORNENIE

Uchytenie nástroja má šírku 50 mm. Podľa šírky nástroja sa musí nasadiť niekoľko nástrojov alebo vyrovnat' rozdielne šírky pomocou dištančných krúžkov.

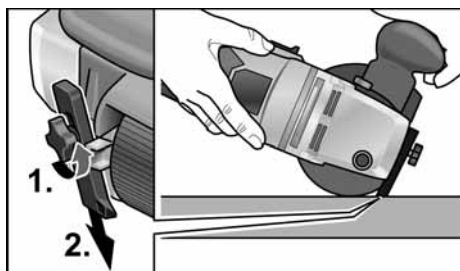
Príklady:

Leštiaci kotúč široký 50 mm:	1 náradie
Látkový leštiaci kotúč široký 10 mm:	4 nástrojov a dištančné krúžky

- Zastrčte sieťovú zástrčku do zásuvky.
- Zapnite elektrické náradie (bez zaskočenia) a nechajte ho cca 30 sekúnd v chode. Skontrolujte nevyváženosť a vibrácie.
- Vypnite elektrické náradie.

Používanie paralelného dorazu

Paralelný doraz zabezpečuje presný, priamočiary pohyb pri opracovávaní profilov.



- Uvoľnite aretačnú skrutku paralelného dorazu (1.).
- Nastavte paralelný doraz (2.).
- Aretačnú skrutku paralelného dorazu znova utiahnite.

Pracovné pokyny pre satinovací nadstavec

POZOR!

Po vypnutí brúsiaci nástroj ešte po krátky čas dobieha.

Opracovanie rovných plôch:

- Držte elektrické náradie pevne obidvoma rukami.

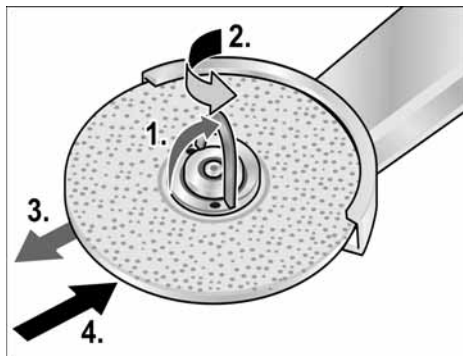
Pre konečnú dekoratívnu úpravu povrchu:



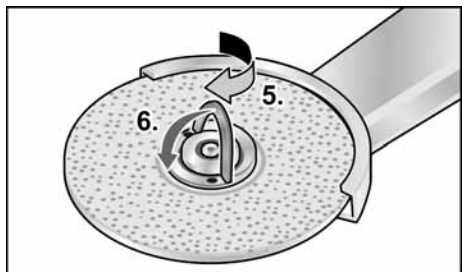
- Nasadzte elektrické náradie opatrne na opracovávaný povrch a pohybujte náradím lineárnymi pohybmi dopredu a naspäť.

Nadstavec na brúsenie kútových zvarov LK 152

Výmena brúsneho kotúča

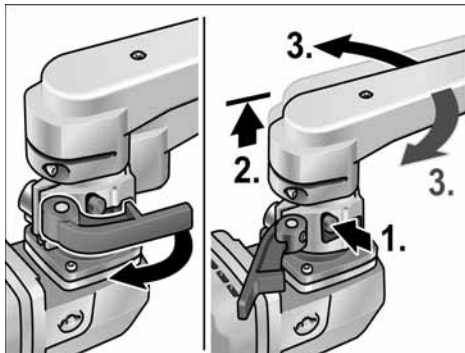


- Vyberte akumulátor.
- Otvorte rýchlopínaciu maticu.
- Otvorte uzáver rýchlopínacej matice (1.).
- Rýchlopínaciu maticu otáčajte proti smeru hodinových ručičiek, pritom pridriavajte brúsny kotúč (2.).
- Odoberte brúsny kotúč (3.).
- Vložte nový brúsny kotúč (4.).



- Zaskrutkujte rýchlopínaciu maticu otáčaním v smere hodinových ručičiek (5.) a zatvorte uzáver (6.).

Natočenie brúsneho ramena



Pracovné pokyny pre nadstavec na brúsenie kútových zvarov

POZOR!
Elektrické náradie po vypnutí ešte krátky čas dobieha.



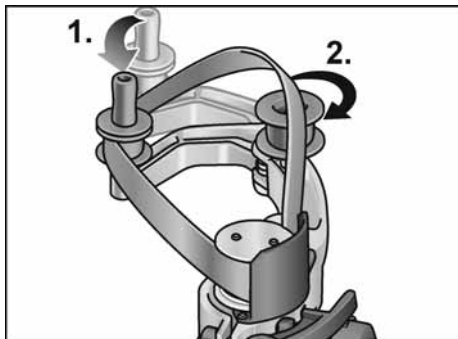
- Brúsku používajte najmä na ťažko dostupných miestach, ako sú napr. ostré vnútorné uhly na zábradliach.
- Brúsny tanier nasadíte na obrobok až vtedy, keď náradie dosiahne úplné otáčky.
- Dobrý výsledok brúsenia dosiahnete pri rovnomernom pohybe brúsneho taniera po brúsenom povrchu.
- Nepôsobte príliš veľkým tlakom.
- Na dosiahnutie presných polomerov používajte tvarovací kameň. Ním vytvarujete brúsny kotúč.
- Brúsny kotúč po vypnutí ešte krátky čas dobieha.

Pásový brúsny nadstavec BR 50

VAROVANIE!
Pred všetkými prácami na elektrickom náradí vyberte akumulátor z náradia.

Nahodenie alebo výmena brúsneho pásu

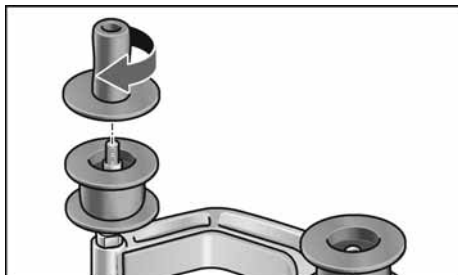
POZOR!
Dodržiavajte stanovený smer chodu pásu! Smer chodu sa musí zhodovať so šípkou smeru chodu na prevodovej hlave.



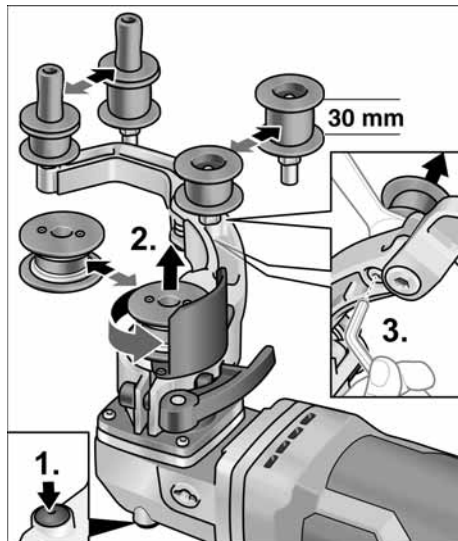
- Vyberte akumulátor.
- Vytiahnite sieťovú zástrčku (1.).
- Tlačte kulisu smerom k gumennému hnaciu valčeku a držte ju stlačenú (2.).
- Položte brúsny pás cez valčeky.
- Uvoľnite kulisu.
- Skontrolujte, či pás úplne leží na valčekoch.

Namontovanie rukoväti

Rukoväť so závitom dajte do príslušnej polohy.



Výmena kladky



Hnacia kladka:

- Stlačte aretáciu vretena a držte ju stlačenú (1.).
- Hnaciú kladku povoľte otočením v smere proti chodu hodinových ručičiek a vytiahnite (2.).
- Nasadzte novú hnaciú kladku a otočte ju v smere chodu hodinových ručičiek.
- Uvoľnite aretáciu vretena.

Vratná kladka:

- Povoľte skrutku inbusovým kľúčom a vytiahnite vratnú kladku (3.).
- Nasadzte novú vratnú kladku a utiahnite ju.

Pracovné pokyny pre pásový brúsny nadstavec na rúry

i UPOZORNENIE

Po vypnutí brúsiaci nástroj ešte po krátky čas dobíeha.

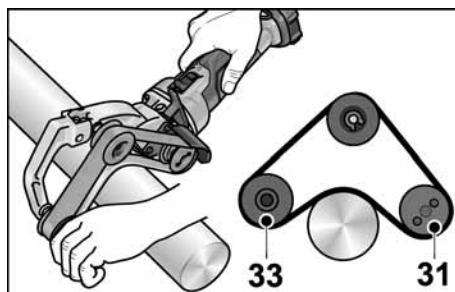
Pásová brúska má v porovnaní s brúsnym kotúčom nasledujúce prednosti:

- brúsenie za studena,
- čisté dokončovacie práce bez rýh,
- vysoký úberový výkon,
- vysoká produktivita vplyvom veľkého uhla obopnutia (závislá na priemere).

Brúsenie:

i UPOZORNENIE

Po nasadení na obrobok a pred zapnutím stroja skontrolujte, či pás úplne prilieha na valčeky.



- Opracovanie rúr sa vykonáva medzi valčekmi 31 a 33.
- Uhol obopnutia a úberový výkon je možné pomocou prítlaku meniť.
- Čím je priemer rúry menší, tým je možný väčší uhol obopnutia. Je možné obopnutie až do 270°.

Uzatvárací náter:

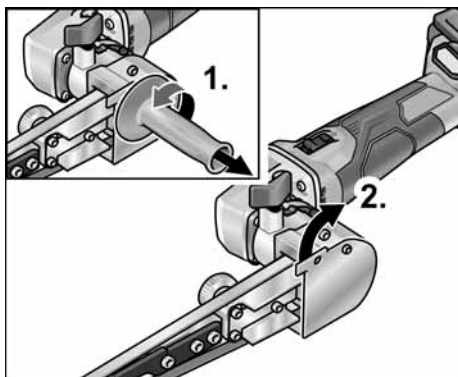
Veľa výrobcov odporúča vykonať uzatvárací náter konečne opracovaných povrchov pomocou ochranného spreja (pozri príslušenstvo pre ušľachtilé ocele fy Flex). Ďalšie informácie o produktoch výrobcu na www.flex-tools.com.

Pásový brúsny nadstavec BF 140

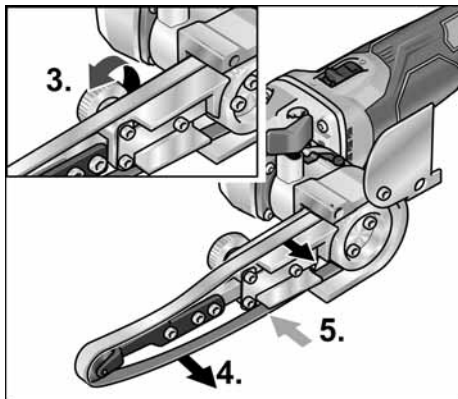
! VAROVANIE!

Pred všetkými prácami na elektrickom náradí vyberte akumulátor z náradia.

Nahodenie alebo výmena brúsneho pásu



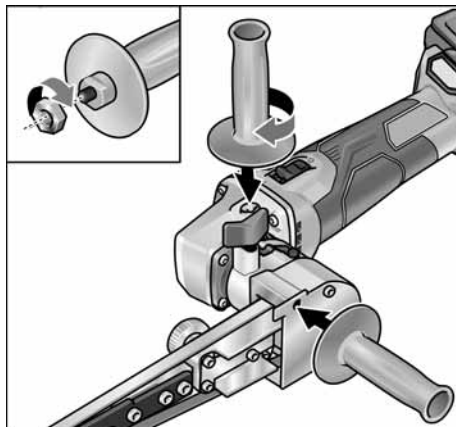
- Vyberte akumulátor.
- Demontujte rukoväť (1.).
- Odklopte kryt telesa náradia na stranu (2.).



- Otáčajte skrutkou výstredníka a povoľte tým brúsny pás (3.).
- Snímte brúsny pás (4.) (voliteľné).
- Natiahnite nový brúsny pás stredom na brúsne rameno (5.).
- Napnite brúsny pás otáčaním skrutky výstredníka.
- Sklopte opäť kryt pred teleso náradia.

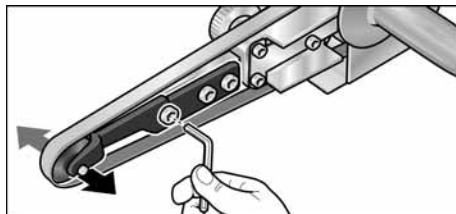
⚠ POZOR!
Dodržiavajte stanovený smer chodu pásu! Smer chodu sa musí zhodovať so šípkou smeru chodu na prevodovej hlave.

Namontovanie rukoväti



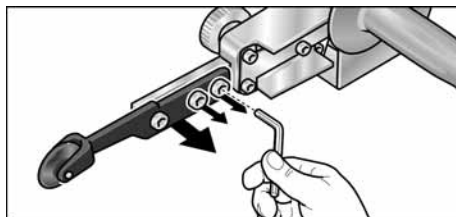
- Upevnite prídavnú rukoväť na závit v polohe 1 alebo 2.

Nastavenie chodu pásu



- Nastavte najprednejšou skrutkou na brúsnom ramene chod pásu. Zvoľte nastavenie za chodu pásu tak, aby pás bežal stredom cez prítlačné valčeky.

Výmena brúsneho ramena



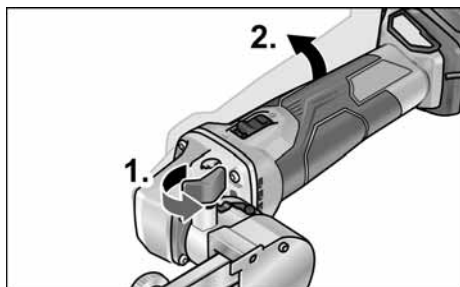
- Na výmenu brúsneho ramena odskrutkujte tri upevňovacie skrutky.
- Snímte brúsne rameno.
- Pomocou troch skrutiek upevníte nové brúsne rameno.

Pracovné pokyny

i UPOZORNENIE

Po vypnutí elektrické náradie ešte po krátky čas dobieha.

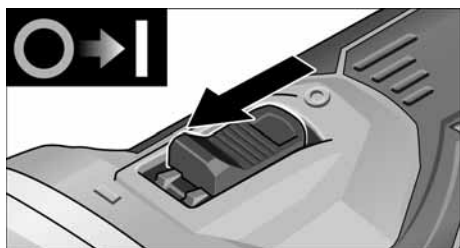
Brúsenie



- Otočné rameno možno po povolení zaistovacej skrutky (1.) sklopiť až o 140° (2.). Tým možno pásový pilník použiť tiež pre povrchy, ktoré sú zle prístupné, ako napr. vnútorné strany rúk.
- Úberový výkon sa mení s prítlakom. Dbajte na rovnomerný, ale nie príliš silný prítlak. Pri príliš silnom prítlaku môže brúsny pás z valčeka skáznuť.

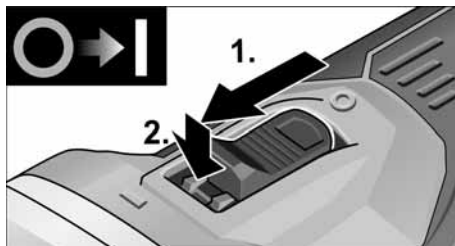
Zapnutie a vypnutie

Krátkodobá prevádzka bez zaskočenia

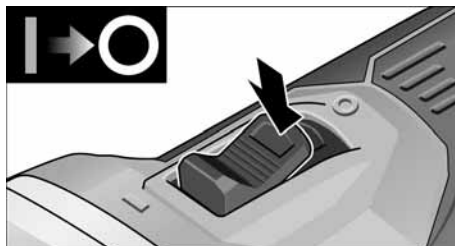


- Posuňte kolieskový vypínač smerom dopredu a pevne ho držte.
- Na vypnutie kolieskový vypínač uvoľnite.

Trvalá prevádzka so zaskočením



- Posuňte kolieskový vypínač smerom dopredu (1.) a stlačením na predný koniec ho zaskočením zaistíte (2.).

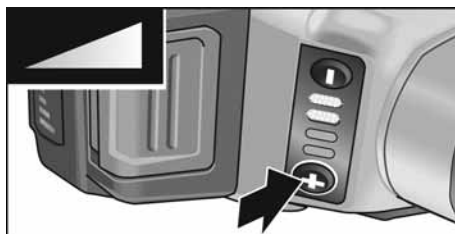


- Na vypnutie kolieskový vypínač stlačením na zadný koniec odblokujete.

i UPOZORNENIE

Po výpadku elektrického prúdu sa zapnuté náradie znovu nerozbehne.

Predvoľba otáčok



- Pracovné otáčky nastavíte stlačením tlačidla regulácie otáčok. Zvolené otáčky zostanú zachované aj po vypnutí.
- Opatrne stláčajte spínač pri zrýchľovaní na zvolené otáčky.

⚠ POZOR!

Nebezpečenstvo poranenia vplyvom zničenia nástroja. Použite nástroj zodpovedajúci pracovnej úlohe.

i **UPOZORNENIE**

- *Ochrana pred preťažením: pri preťažení prístroj vypnite.*
- *Snímanie teploty: v prípade nebezpečenstva prehriatia sa stroj vypne.*

Údržba a ošetrovanie**!** **VAROVANIE!**

Pred všetkými prácami na elektrickom náradí vyberte akumulátor z náradia.

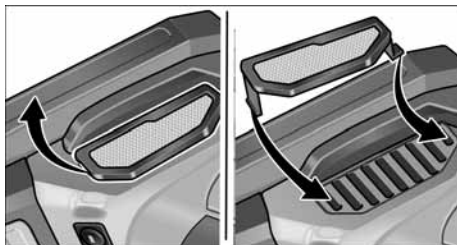
Čistenie**!** **VAROVANIE!**

Pri opracovaní kovov sa môže pri extrémnom nasadení vo vnútornom priestore telesa usadzovať vodivý prach.

Zníženie ochrannej izolácie!

Prevádzkujte náradie cez chránič vybavený chybovým prúdom (vybavovací prúd 30 mA).

- Náradie a vetracie štrbiny pravidelne čistite. Časť čistenia je závislá na opracovávanom materiáli a dobe používania.
- Vnútorný priestor telesa s motorom pravidelne vyfúkajte suchým stlačeným vzduchom.
- Pravidelne čistite prachový filter.



- Prachový filter vyberte a vyfúkajte stlačeným vzduchom.

Uhlíkové kefy

Hnacia jednotka je vybavená vypínacími uhlíkmi. Po dosiahnutí hranice opotrebovania vypínacích uhlíkov sa elektrické náradie automaticky vypne.

i **UPOZORNENIE**

Pri výmene používajte len originálne diely výrobcu. Pri použití cudzích výrobkov zaniknú záručné záväzky výrobcu.

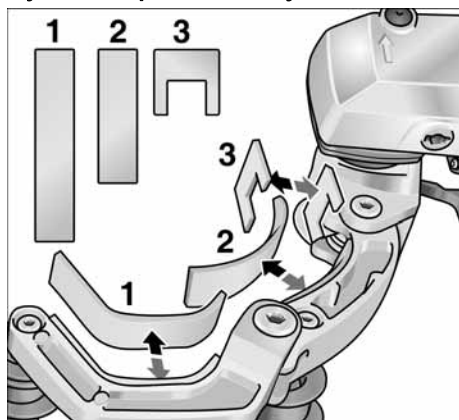
Cez zadné vstupné otvory vzduchu je možné počas používania pozorovať opaľovanie uhlíkov. Pri silnom opaľovaní uhlíkov elektrické náradie okamžite vypnite. Odovzdajte hnaciu jednotku do niektorej autorizovanej servisnej dielne výrobcu.

Prevodovka**i** **UPOZORNENIE**

Počas záručnej doby neuvolňujte skrutky na hnacej hlave. Pri nedodržaní zaniknú záručné záväzky výrobcu.

Opravy

Opravy nechajte vykonávať výhradne prostredníctvom niektorej servisnej dielne, autorizovanej výrobcu.

Výmena opotrebovaných miest

Počas doby prevádzky pásovej brúsky dochádza k opotrebovaniu plsteného chrániča na kulisie. Náhradné diely je možné kúpiť u výrobcu resp. predajcu.

Náhradné diely a príslušenstvo

Ďalšie príslušenstvo, najmä brúsne nástroje, si preberte z katalógu výrobcu. Výkresy zostavy a zoznamy náhradných dielov nájdete na našej webovej stránke: www.flex-tools.com

Pokyny pre likvidáciu



VAROVANIE!

Opotrebované elektrické náradie pred likvidáciou znefunkčnite:

- *sieťové elektrické náradie odstránením sieťového kábla,*
- *akumulátorové elektrické náradie odstránením akumulátora.*



Len pre krajiny EÚ

Nevyhadzujte elektrické náradie do domového odpadu!

Podľa európskej smernice 2012/19/EÚ o odpade z elektrických a elektronických zariadení (OEEZ) a jej transpozície do národného práva sa musí odpad z použitého elektrického zariadenia separovať a odovzdať na recykláciu v súlade s ochranou životného prostredia.



Získavanie druhotných surovín namiesto likvidácie odpadu.

Zariadenie, príslušenstvo a obal by sa mali odovzdať na ekologickú recykláciu.

Plastové časti sú označené na recykláciu podľa druhu.



VAROVANIE!

Nevyhadzujte akumulátory/batérie do domového odpadu, do ohňa alebo do vody. Akumulátory, ktoré už doslúžili, neotvárajte.

Len pre krajiny EÚ: Podľa smernice 2006/66/ES sa musia chybné alebo použité akumulátory/batérie recyklovať.



UPOZORNENIE

O možnostiach likvidácie sa informujte u špecializovaného predajcu!

Prehlásenie o zhode (€)

Prehlasujeme na svoju výlučnú zodpovednosť, že výrobok opísaný v časti „Technické údaje“ je v súlade s nasledujúcimi normami alebo normatívnymi dokumentmi:

EN 60745 / EN 62841 podľa ustanovení smerníc 2014/30/EÚ, 2006/42/ES, 2011/65/EÚ.

Zodpovednosť za technické podklady:
FLEX-Elektrowerkzeuge GmbH, R & D
Bahnhofstrasse 15, D-71711 Steinheim/Murr



Peter Lameli
Technical Head

Klaus Peter Weinper
Head of Quality
Department (QD)

15.12.2020
FLEX-Elektrowerkzeuge GmbH
Bahnhofstrasse 15, D-71711 Steinheim/Murr

Vylúčenie zodpovednosti

Výrobca a jeho zástupca neručia za škody a ušlý zisk vplyvom prerušenia obchodnej činnosti, ktorá bola spôsobená výrobkom alebo eventuálne nemožnosťou jeho použitia.

Výrobca a jeho zástupca nenesú žiadnu zodpovednosť za škody, ktoré boli spôsobené neodborným použitím alebo v spojení s výrobkami iných výrobcov.

Sadržaj

Korišteni simboli	338
Simboli na aparatu	338
Za vašu sigurnost	338
Šum i vibracija	344
Tehnički podaci	345
Na jedan pogled	346
Uputa za uporabu	347
Održavanje i njega	354
Napuci za zbrinjavanje na otpad	355
CE-suglasnost	355
Isključenje iz jamstva	355

Korišteni simboli



POZORI!

Označava izravno prijeteću pogibelj.
Kod nepridržavanja naputka prijete smrt ili najteže ozljede.



OPREZI

Označava moguće opasnu situaciju.
Kod nepridržavanja naputka prijete ozljede ili materijalna šteta.



NAPUTAK

Označava savjete za primjenu te važne obavijesti.

Simboli na aparatu



Prije stavljanja u rad pročitati uputu za opsluživanje!



Nositi zaštitu za oči!



Naputak o zbrinjavanju na otpad staroga aparata (vidjeti stranicu 355)!

Za vašu sigurnost



POZORI!

Prije upotrebe i početka rada s električnim alatom pročitajte:

- ovu uputu za opsluživanje,
- "opće sigurnosne napute" za postupanje s električnim alatima u priloženom svesku (Br. dokumenta: 315.915),
- pravila te propise o zaštiti od nezgoda koji vrijede za mjesto uporabe.

Ovaj električni alat izrađen je u skladu s tehnologijom i priznatim sigurnosno-tehničkim pravilima.

Njegova uporaba ipak može predstavljati rizik za tijelo i život korisnika ili treće osobe, odn. može doći do oštećenja stroja ili materijalnih dobara.

Električni alat namijenjen je za uporabu

- sukladno odredbama,
- u sigurnosno-tehnički besprijekornom stanju.

Smetnje koje ugrožavaju sigurnost hitno odstraniti.

Uporaba sukladno odredbama

Pogonska jedinica BME 18.0-EC upotrebljava se isključivo kao pogon za sljedeće opisane nastavke.

S nastavkom žlijebne brusilice LK 152 električni alat je namijenjen

- za profesionalnu uporabu u industriji i obrtu,
- za brušenje zavarenih šavova na teško dostupnim mjestima prilikom izrade ograda,
- za uporabu s brusnim pločama i priborom koji su navedeni u ovoj uputi i koje je preporučio proizvođač

S nastavkom za glaziranje BS 50 električni je alat namijenjen

- za profesionalnu uporabu u industriji i obrtu,
- za obradu površina, kao npr. glaziranje, strukturiranje, poliranje, četkanje, glađenje, skidanje hrđe, skidanje srha s kalupljevine kod čelika, nehrđajućeg čelika i obojenih metala,
- za uporabu s alatima koje proizvođač nudi za ovaj stroj.

Nije dopuštena obrada drvenih površina.

S nastavkom trakaste brusilice BR 50 električni je alat namijenjen

- za profesionalnu uporabu u industriji i obrtu,
- za završnu obradu cijevi od nehrđajućeg čelika, zaobljenih dijelova ograda,
- za brušenje zaobljenih profila šipki kao i cijevi općenito,
- za uporabu s brusnim trakama i priborom koji su navedeni u ovoj uputi i koje je preporučio proizvođač.

S nastavkom turpije BF 140 električni je alat namijenjen

- za profesionalnu uporabu u industriji i obrtu,
- za brušenje i poliranje metalnih površina na teško dostupnim mjestima,
- za uporabu s brusnim trakama i priborom koji su navedeni u ovoj uputi i koje je preporučio proizvođač.

Sigurnosne napomene za električni alat s nastavkom žiljebne brusilice



POZOR!

Pročitajte sve sigurnosne napomene, upute, slike i specifikacije koje su isporučene s ovim električnim alatom. Propusti u pridržavanju sigurnosnih uputa mogu biti uzročnikom električnog udara, opekline i/ili teških ozljeda. Sačuvajte sve sigurnosne napomene i upute za ubuduće.

- Ovaj se električni alat upotrebljava kao brusilica . Pridržavajte se svih sigurnosnih napomena, uputa, prikaza i podataka koje ste dobili s ovim alatom. Ako se ne pridržavate sljedećih uputa, može doći do električnog udara, požara i/ili teških tjelesnih ozljeda.
- Ovaj električni alat nije prikladan za brušenje brusnim papirom, radove sa žičanim četkama, poliranje i rezanje. Uporaba za koju nije predviđen električni alat može uzrokovati opasnosti i ozljede.
- Ne koristite pribor koji proizvođač specijalno nije predvidio za ovaj električni alat i preporučio ga. Sigurnu primjenu ne jamči samo to što pribor možete pričvrstiti na svoj električni alat.
- Dopušteni broj okretaja nastavka ne smije nikako biti manji od maksimalnog broja okretaja koji je naveden na električnom alatu. Pribor koji se okreće brže nego što je dopušteno može puknuti i uokolo se razletjeti.
- Vanjski promjer i debljina nastavka moraju odgovarati dimenzijama vašeg električnog alata. Pogrešno izmjereni nastavci se ne mogu dovoljno izolirati ili kontrolirati.
- Brusne ploče, brusni tanjuri i drugi pribor moraju točno odgovarati brusnom vretenu električnog alata. Nastavci, koji točno ne odgovaraju brusnom vretenu električnog alata, okreću se nejednolično, vrlo jako vibriraju i mogu dovesti do gubitka kontrole nad električnim alatom.
- Ne upotrebljavajte oštećene nastavke. Prije svake uporabe provjerite da nastavci nisu napukli i da nemaju pukotine, da brusni tanjuri nemaju pukotine, da nisu oštećeni ili jako istrošeni. Ako električni alat ili nastavak padne, provjerite je li oštećen ili upotrijebite neoštećeni nastavak. Kada ste provjerili i umetnuli nastavak, morate se kao i osobe u vašoj blizini zadržavati izvan ravnine rotirajućeg nastavka i pustiti da alat radi jednu minutu s najvećem brojem okretaja. Oštećeni nastavci će se u tom testnom razdoblju većinom polomiti.
- Nosite osobnu zaštitnu opremu. Ovisno o uporabi nosite masku za cijelo lice, zaštitne naočale. Ako je primjereno, nosite masku za zaštitu od prašine, zaštitne slušalice, zaštitne rukavice ili specijalnu pregaču za zaštitu od malih brusnih čestica i materijala. Oči se moraju zaštititi od stranih tijela koja lete uokolo, a koja nastaju pri različitim primjenama. Maska za zaštitu od prašine ili za zaštitu dišnih puteva mora filtrirati prašinu koja nastaje kod uporabe. Ako ste dugo vremena izloženi glasnoj buci, možete izgubiti sluh.
- Pazite da se druge osobe nalaze na sigurnoj udaljenosti od vašeg područja rada. Svaka osoba koja dolazi u područje rada mora nositi osobnu zaštitnu opremu. Krhotine izratka ili polomljenih nastavaka mogu odletjeti i uzrokovati tjelesne ozljede čak i izvan neposrednog područja rada.

- **Nikada ne odlažite električni alat prije nego se nastavak potpuno zaustavi.** Rotirajući nastavak može doći u dodir s površinom za odlaganje alata uslijed čega možete izgubiti kontrolu nad električnim alatom.
- **Električni alat ne smije raditi dok ga nosite.** Vašu odjeću može zbog slučajnog kontakta zahvatiti rotirajući nastavak i ozlijediti vas.
- **Redovito čistite prereze za ventilaciju svog električnog alata.** Ventilator motora uvlači prašinu u kućište, a velike nakupine metalne prašine mogu uzrokovati električni udar.
- **Električni alat ne koristite u blizini zapaljivih materijala.** Iskre mogu zapaliti ove materijale.
- **Ne koristite nastavke koji zahtijevaju tekuće rashladne tekućine.** Uporaba vode ili drugih tekućih rashladnih tekućina može uzrokovati električni udar.

Posebne sigurnosne napomene za brušenje

- **Koristite isključivo brusna tijela dopuštena za vaš električni alat i štitnik predviđen za ta brusna tijela.** Brusna tijela, koja nisu predviđena za električni alat, ne mogu se dovoljno izolirati i nesigurna su.
- **Brusna tijela smiju se rabiti samo za preporučene mogućnosti uporabe.** Primjerice: Nikada nemojte brusiti s bočnom površinom dijamantnog brusnog tanjura. Dijamantni brusni tanjuri su namijenjeni za skidanje materijala s donjom stranom brusnog tanjura. Bočno djelovanje sile na ova brusna tijela može ih slomiti.
- **Uvijek upotrebljavajte neoštećenu steznu prirubnicu ispravne veličine i oblika za nastavak koji ste odabrali.** Prikladne prirubnice podupiru nastavke i tako smanjuju opasnost od loma.
- **Ne upotrebljavajte istrošene nastavke većih električnih alata.** Nastavci za veće električne alate nisu konstruirani za veći broj okretaja manjih električnih alata i mogu puknuti.

Sigurnosne napomene za električni alat s nastavkom za glaziranje



POZOR!

*Pročitajte sve sigurnosne napomene, upute, slike i specifikacije koje su isporučene s ovim električnim alatom. Propusti u pridržavanju sigurnosnih uputa mogu biti uzročnikom električnog udara, opekline i/ili teških ozljeda. **Sačuvajte sve sigurnosne napomene i upute za ubuduće.***

Zajedničke sigurnosne napomene za poliranje i rad sa žičanom četkom

- **Ovaj električni alat treba upotrebljavati kao uređaj za poliranje i za rad sa žičanom četkom.** Trebate se pridržavati svih napomena upozorenja, uputa, slika i podataka, koje ste dobili sa električnim alatom. Ako se ne bi pridržavali slijedećih uputa, moglo bi doći do strujnog udara, požara i/ili teških ozljeda.
- **Ovaj električni alat nije prikladan za brušenje i rezanje.** Uporabe, za koje električni alat nije predviđen, mogu prouzročiti opasnosti i ozljede.
- **Ne rabite pribor koji proizvođač nije specijalno predvidio i preporučio za ovaj električni alat.** Samo to što pribor možete pričvrstiti na svoj električni alat ne jamči sigurnu uporabu.
- **Dozvoljeni broj okretaja ugradnoga alata mora biti namjanje toliko visok koliko najveći broj okretaja naveden na električnome alatu.** Pribor koji se vrti brže nego je dozvoljeno se može slomiti te razletjeti unaokolo.
- **Vanjski promjer i debljina ugradnoga alata moraju odgovarati navedenim mjerama vašeg električnog alata.** Pogrešno dimenzionirane ugradne alate se ne može dostatno zaštititi ili kontrolirati.
- **Dodatci sa navojem moraju točno odgovarati veličini navoja brusnog vretena.** Alati koji se montiraju sa prirubnicom, odnosno promjer rupe alata mora odgovarati promjeru prirubnice za montažu. Alati, koji nisu točno fiksirani na uređaj, započet će se neravnomjerno okretati i jako vibrirati, što može dovesti do gubitka kontrole.

- **Ne rabite oštećene ugradne alate.** Prije svake uporabe alata, provjerite da je alat ispravan i da nema pukotine. Ako električni alat ili ugradni alat padne, provjerite je li oštećen ili rabite neoštećeni ugradni alat. Kada ste ugradni alat provjerili i umetnuli, držite se vi i osobe koje se nalaze u blizini izvan ravni ugradnoga alata koji se vrti te pustite da aparat radi u trajanju od jedne minute s najvećim brojem okretaja. Oštećeni ugradni alati se mahom slome tijekom ovog pokusnog vremena.
 - **Nosite opremu za osobnu zaštitu.** Rabite ovisno o primjeni punu zaštitu za lice, zaštitu za oči ili zaštitne naočale. Ukoliko je primjerno, nosite masku za zaštitu od prašine, štitnik za uši, zaštitne rukavice ili specijalnu pregaču koja će vas zaštititi od malih čestica materijala. Oči trebaju biti zaštićene od stranih tijela koja se razlijeću unaokolo, koja nastaju tijekom različitih primjena. Maska za zaštitu od prašine ili zaštitna maska za disanje moraju filtrirati prašinu koja nastaje tijekom primjene. Ako ste dugo izloženi glasnoj buci, možete pretrpjeti gubitak sluha.
 - **Pazite kada su u pitanju druge osobe na sigurnan razmak od vašeg radnoga područja.** Svatko tko stupi u radno područje mora nositi opremu za osobnu zaštitu. Ulomci izratka ili slomljenih ugradnih alata mogu odletjeti te prouzročiti ozljede također i izvan izravnog radnoga područja.
 - **Električni alat uhvatite za izolirane ručke jer brusna površina može pogoditi vlastiti priključni vod.** Oštećenje voda pod naponom može staviti metalne dijelove alata pod napon te dovesti do električnog udara.
 - **Električni alat nikada ne odlažite, prije nego je ugradni alat posve zaustavljen.** Ugradni alat koji se vrti može doći u dodir sa površinom na koju se odlaže te uslijed toga možete izgubiti kontrolu nad električnim alatom.
 - **Ne dopustite da električni alat radi za vrijeme dokle ga nosite.** Vaša odjeća može biti zahvaćena uslijed slučajnoga kontakta s ugradnim alatom koji se vrti te se ugradni alat može zabosti u vaše tijelo.
 - **Redovito čistite proreze za provjetranje vašeg električnoga alata.** Puhalo motora uvlači prašinu u kućište te jaka nakupina metalne prašine može prouzročiti opasnosti od električne struje.
 - **Ne rabite električni alat u blizini zapaljivih materijala.** Iskre mogu zapaliti ove materijale.
 - **Ne rabite ugradne alate koji zahtijevaju tekuća rashladna sredstva.** Uporaba vode ili drugih tekućih rashladnih sredstava može dovesti do električnoga udara.
 - **Ne dozvolite neučvršćene dijelove polirne kape, osobito gajtana za pričvršćivanje. Smotajte ili skratite gajtane za pričvršćivanje.** Neučvršćeni gajtani za pričvršćivanje koji se također vrte mogu zahvatiti vaše prste ili se zaplesti u izradak.
- Povratni udar i odgovarajući sigurnosni napuci**
- Povratni udar je iznenadna reakcija zbog radnog alata koji se je zaglavio ili blokirao, kao što su brusilice, brusni tanjuri, čelične četke itd. Zaglavljivanje ili blokiranje dovodi do naglog zaustavljanja rotirajućeg radnog alata. Zbog toga će se nekontrolirani električni alat ubrzati u smjeru suprotnom od smjera rotacije radnog alata na mjestu blokiranja. Ako bi se npr. brusna ploča zaglavila ili blokirala u izratku, tada rub brusne ploče koja je zarezala u izradak može odlomiti brusnu ploču ili uzrokovati povratni udar. Brusna ploča se kod toga pomiče prema osobi koja rukuje električnim alatom ili od nje, ovisno od smjera rotacije brusne ploče na mjestu blokiranja. Kod toga se brusne ploče mogu i odlomiti. Povratni udar je posljedica pogrešne ili neispravne uporabe električnog alata. On se može spriječiti prikladnim mjerama opreza, kao što su dolje opisane.
- **Čvrsto držite električni alat te svoje tijelo i svoje ruke dovedite u položaj u kojemu možete dočekati sile povratnoga udara.** Rabite uvijek dodatni držak, ako postoji, da biste imali što je moguće veću kontrolu nad silama povratnoga udara ili momentima reakcije pri zaletu. Oposluživač može prikladnim mjerama opreza ovladati silama povratnoga udara i reakcije.

- **Ne dovodite svoju ruku nikada u blizinu ugradnih alata koji se okreću.** Ugradni alat može pri povratnom udaru preći preko vaše ruke.
- **Izbjegavajte svojim tijelom područje u kojemu se električni alat giba pri povratnome udaru.** Povratni udar pokreće električni uređaj u smjeru suprotnom od gibanja uređaja za poliranje na mjestu blokiranja.
- **Osobito oprezno radite u području kutova, oštih bridova itd. Spriječite da se ugradni alati odbiju od izratka i zaglave.** Ugradni alat koji se vrti je u kutovima, na oštrim bridovima ili kada se odbije sklon zaglaviti se. Ovo uzrokuje gubitak kontrole ili povratni udar.

Posebne upute upozorenja za brušenje brusnim papirom

- **Ne koristite predimenzionirane brusne listove, nego se pridržavajte podataka proizvođača za veličine brusnih listova.** Brusni listovi koji strše izvan brusnih tanjura mogu uzrokovati ozljede i dovesti do blokiranja, trganja brusnih listova ili do povratnog udara.

Posebne napomene upozorenja za poliranje

- **Ne dozvolite neučvršćene dijelove polirne kape, osobito gajtana za pričvršćivanje. Smotajte ili skratite gajtane za pričvršćivanje.** Neučvršćeni gajtani za pričvršćivanje koji se također vrte mogu zahvatiti vaše prste ili se zaplesti u izradak.

Posebne upute upozorenja za radove sa čeličnim četkama

- **Obratite pozornost da čelične četke i tijekom uobičajene uporabe gube komadiće žica. Ne preopterećujte ove žice prekomjernim pritiskanjem.** Odletjeli komadići žica mogu vrlo lako probiti tanku odjeću u/ili kožu.
- **Kada se preporučuje korištenje štitnika, treba spriječiti dodirivanje štitnika i čelične četke.** Tanjuraste i lončaste četke mogu zbog pritiska i centrifugalne sile povećati svoj promjer.

Sigurnosne napomene za električni alat s nastavkom trakaste brusilice za cijevi



POZOR!

*Pročitajte sve sigurnosne napomene, upute, slike i specifikacije koje su isporučene s ovim električnim alatom. Propusti u pridržavanju sigurnosnih uputa mogu biti uzročnikom električnog udara, opekлина i/ili teških ozljeda. **Sačuvajte sve sigurnosne napomene i upute za ubuduće.***

- **Električni alat upotrebljavajte samo za suho brušenje.** Prodiranje vode u električni alat povećava rizik od električnog udara.
- **Aparat držite samo za izolirane prihvatne površine jer brusna traka može zahvatiti vlastiti mrežni kabel.** Oštećenja provodljivog voda mogu pod napon staviti i metalne dijelove aparata te dovesti do električnog udara.
- **Električni alat ne koristite s oštećenim kabelom. Ne dodirujte oštećeni kabel i izvucite mrežni utikač ako se kabel ošteti za vrijeme rada.** Oštećen kabel povećava opasnost od električnog udara.
- **Električni alat upotrebljavajte samo za suho brušenje.** Prodiranje vode u električni aparat povećava rizik od električnog udara.
- **Prilikom rada električni alat držite čvrsto s obje ruke.** Drška mora biti montirana! Stroj uključite tek kada su obje ruke u položaju zahvata.
- **Udaljite ruke od brusne trake u radu. U području kolotura postoji opasnost od ozljeda prignječenjem.** Zbog načina funkcioniranja i osiguranja fleksibilnosti aparata ova opasna mjesta ne mogu se do kraja pokriti.
- **Oslobađanje prašine materijala, kao što su premazi koji sadrže olovo, neke vrste drveta, minerali i metali, mogu predstavljati opasnost za operatera i osobe koje se nalaze u blizini.** Udisanje ili dodirivanje ove prašine može uzrokovati bolesti dišnih putova i/ili alergijske reakcije.
 - Pobrinite se za dobro prozračivanje radnog mjesta!
 - Ukoliko je moguće, koristite uređaj za usisavanje prašine.

- Preporuča se upotreba zaštitne maske s klasom filtra P2.
- Ne obrađujte materijale koji oslobađaju tvari štetne za zdravlje (npr. azbest).
- Nikada ne brusite i ne režite lake metali čiji je sadržaj magnezija veći od 80%.
Opasnost od požara!
- Aparate koji se koriste na otvorenom ili su izloženi ekstremnoj metalnoj prašini priključite putem zaštitne strujne sklopke (okidna struja maksimalno 30 mA).
- Ne upotrebljavajte zatvorene, istrošene ili jako abrazivne brusne trake. Oštećene brusne trake mogu puknuti, odbaciti se i nekoga ozlijediti.
- Prije upotrebe provjerite pravilnu montažu i pričvršćenost brusnog alata. Aparat bez opterećenja isključite na 30 sekundi!
- Ako dođe do znatnih vibracija ili ako ustanovite druga oštećenja, odmah isključite probni rad. Za utvrđivanje uzroka, provjerite stroj.
- Električni alat nije tako jako opterećen da dolazi do zaustavljanja i da brusna traka proklizava.
- Prije odlaganja električni alat isključite i ispraznite.
- Električni alat ne zatežite u škripcu.
- Mrežni kabel uvijek provodite sa stražnje strane električnog alata.
- Ako predmet obrade nije pričvršćen ili ako nije siguran zbog vlastite težine, onda ga stegnite.
- Pohranite i rukujte brusnim alatom sukladno napomenama proizvođača.
- **Alat držite samo za izolirane ručke kada izvodite radove kod kojih nastavak može pogoditi skrivene strujne vodove ili vlastiti mrežni kabel.** Kontakt s vodom pod naponom može staviti i metalne dijelove alata pod napon te dovesti do električnog udara.

Sigurnosne napomene za električni alat s nastavkom turpije



POZOR!

- Pročitajte sve sigurnosne napomene, upute, slike i specifikacije koje su isporučene s ovim električnim alatom. Propusti u pridržavanju sigurnosnih uputa mogu biti uzročnikom električnog udara, opekline i/ili teških ozljeda. Sačuvajte sve sigurnosne napomene i upute za ubuduće.*
- **Aparat držite samo za izolirane prihvatne površine jer brusna traka može zahvatiti vlastiti mrežni kabel.** Oštećenja provodljivog voda mogu pod napon staviti i metalne dijelove aparata te dovesti do električnog udara.
 - **Električni alat ne koristite s oštećenim kabelom. Ne dodirujte oštećeni kabel i izvucite mrežni utikač ako se kabel ošteti za vrijeme rada.** Oštećen kabel povećava opasnost od električnog udara.
 - **Električni alat upotrebljavajte samo za suho brušenje.** Prodiranje vode u električni aparat povećava rizik od električnog udara.
 - **Prilikom rada električni alat držite čvrsto s obje ruke.** Drška mora biti montirana! Stroj uključite tek kada su obje ruke u položaju zahvata.
 - **Udaljite ruke od brusne trake u radu. U području kolotura postoji opasnost od ozljeda prignječenjem.** Zbog načina funkcioniranja i osiguranja fleksibilnosti aparata ova opasna mjesta ne mogu se do kraja pokriti.
 - **Oslobađanje prašine materijala, kao što su premazi koji sadrže olovo, neke vrste drveta, minerali i metali, mogu predstavljati opasnost za operatera i osobe koje se nalaze u blizini.** Udisanje ili dodirivanje ove prašine može uzrokovati bolesti dišnih putova i/ili alergijske reakcije.
 - Pobrinite se za dobro prozračivanje radnog mjesta!
 - Ukoliko je moguće, koristite uređaj za usisavanje prašine.
 - Preporuča se upotreba zaštitne maske s klasom filtra P2.
 - Ne obrađujte materijale koji oslobađaju tvari štetne za zdravlje (npr. azbest).

- Nikada ne brusite i ne režite lake metali čiji je sadržaj magnezija veći od 80%. Opasnost od požara!
- Aparate koji se koriste na otvorenom ili su izloženi ekstremnoj metalnoj prašini priključite putem zaštitne strujne sklopke (okidna struja maksimalno 30 mA).
- Ne upotrebljavajte zatvorene, istrošene ili jako abrazivne brusne trake. Oštećene brusne trake mogu puknuti, odbaciti se i nekoga ozlijediti.
- Prije upotrebe provjerite pravilnu montažu i pričvršćenost brusnog alata. Aparat bez opterećenja isključite na 30 sekundi!
- Ako dođe do znatnih vibracija ili ako ustanovite druga oštećenja, odmah isključite probni rad. Za utvrđivanje uzroka, provjerite stroj.
- Električni alat nemojte tako jako opteretiti da dođe do zaustavljanja ili da brusna traka ispadne.
- Prije odlaganja električni alat isključite i pustite da se zaustavi.
- Električni alat ne zatežite u škripcu.
- Mrežni kabel uvijek provodite sa stražnje strane električnog alata.
- Ako predmet obrade nije pričvršćen ili ako nije siguran zbog vlastite težine, onda ga stegnite.
- Pohranite i rukujte brusnim alatom sukladno napomenama proizvođača.
- **Alat držite samo za izolirane ručke kada izvodite radove kod kojih nastavak može pogoditi skrivene strujne vodove ili vlastiti mrežni kabel.** Kontakt s vodom pod naponom može staviti i metalne dijelove alata pod napon te dovesti do električnog udara.

Ostale sigurnosne napomene

- Koristite samo produžne kabele dopuštene za uporabu na vanjskom području.
- Za oznaku aparata koriste se isključivo naljepnice. U kućište se ne buše rupe.
- Nazivni napon i napon naveden na označnoj pločici moraju se podudarati.

Šum i vibracija



NAPUTAK

Vrijednosti razine šuma prema ocjeni A i ukupnu vrijednost tlak možete pronaći u tablici „Tehnički podaci“.
Vrijednosti šuma i titranja su ustanovljeni sukladno EN 60745.



POZOR!

Navedene mjerne vrijednosti vrijede za nove aparate. U svakodnevnoj uporabi se vrijednosti šuma i titranja mijenjaju.



NAPUTAK

Razina titranja navedena u ovim uputama je mjerena sukladno mjernome postupku standardiziranom u EN 60745 / EN 62841 te se može rabiti za međusobnu usporedbu električnih alata. Prikladna je također i za privremenu procjenu titrajnog opterećenja. Navedena razina titranja predstavlja glavne primjene električnoga alata. Ali ako se električni alat koristi za druge primjene, s neodgovarajućim ugradnim alatom ili s nedostatnim održa-vanjem, razina titranja može odstupati. Ovo može značajno povećati titrajno opterećenje tijekom cijeloga radnoga perioda.

Za točnu procjenu titrajnoga opterećenja valja uzeti u obzir također i intervale, u kojima je aparat bio isključen ili doduše radi, ali se uistinu ne koristi. Ovo može značajno smanjiti titrajno opterećenje tijekom cijeloga radnoga perioda. Ustanovite dodatne sigurnosne mjere za zaštitu korisnika od djelovanja titranja, kao na primjer: održavanje električnog alata te ugradnih alata, održavanje toplote ruku, oraganizacija radnih procesa.



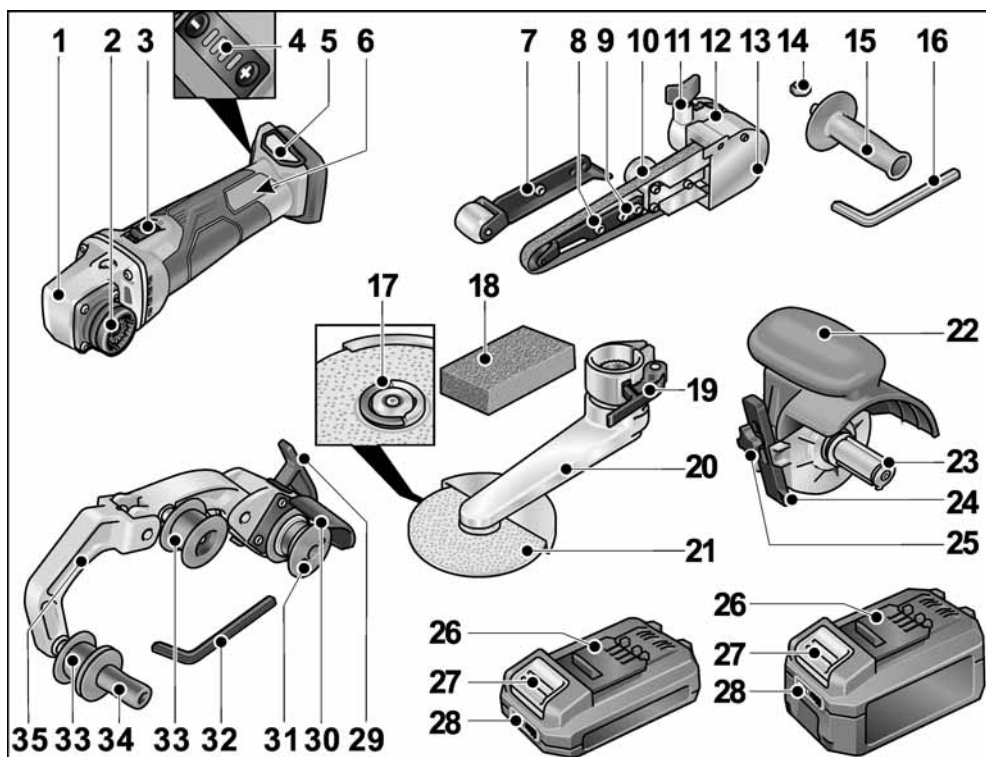
OPREZI!

Kod zvučnog tlaka preko 85 dB(A) nositi zaštitu za uši.

Tehnički podaci

Tip alata		Žiljebna brusilica BME 18.0-EC + LK 152	Tračna brusilica za cijevi BME 18.0-EC + BR 50	Brusilica za satiniranje BME 18.0-EC + BS 50	Turpija BME 18.0-EC + BF 140
Kombinacija za narudžbu	Osnovni stroj	BME 18.0-EC			
	Nastavak	LK 152	BR 50	BS 50	BF 140
Nazivni napon	V	18			
Akumulator	Ah	AP 18.0/2,5 AP 18.0/5,0			
Broj okretaja u praznom hodu	min ⁻¹	1 – 2125 2 – 2990 3 – 3850 4 – 4700	1 - 1700 2 - 2390 3 - 3080 4 - 3760		
Prihvat alata	mm	M14	-	19	-
Maks. promjer alata	mm	152	-	125	-
Širina alata maks.	mm	6	-	50	-
Dimenzije trake (duljina x širina)	mm	-	533 x 4-30	-	533 x 4-9
Brzina trake	m/s	-	1 - 3,5 2 - 5,0 3 - 6,4 4 - 7,8	-	1 - 3,5 2 - 5,0 3 - 6,4 4 - 7,8
Težina prema „EPTA-procedure 1/2003“					
Težina bez akumulatora	kg	2,9	2,7	2,3	2,6
Težina akumulatora AP 18.0/2,5 AP 18.0/5,0	kg kg		0,42 0,72		
Razina buke prema ocjeni A sukladno normi EN 60745 / EN 62841 (pogledajte „Sum i vibracija“):					
Razina zvučnog tlaka L _{pA}	dB(A)	79		75	
Razina zvučne snage L _{WA}	dB(A)	90		86	
Nesigurnost K	db	3			
Ukupna vrijednost vibracija sukladno EN 60745 / EN 62841 (pogledajte „Sum i vibracija“):					
Vrijednost emisije a _h pri satiniranju metalnih povr- šina	m/s ²	-	-	3,5	-
Vrijednost emisije a _h pri bru- šenju metalnih cijevi/povr- šina	m/s ²	< 2,5		-	< 2,5
Nesigurnost K	m/s ²	1,5			

Na jedan pogled



Pogonska jedinica BME 18.0-EC

- 1 Glava prijenosnika
- 2 Brza spojka za nastavke
- 3 Klizač prekidača
Za uključivanje i isključivanje.
S graničnikom položaja za neprekidan rad.
- 4 Regulacija broja okretaja
+/- funkcija s 4 stupnja
- 5 Otvor za umetanje akumulatora
- 6 Označna pločica

Nastavak turpije BF 140

- 7 Potisni valjak s brusnom rukom
- 8 Pričvrsni vijak/vijak za namještanje kretanja trake
- 9 Pričvrsni vijci za brusnu ruku
- 10 Ekscentrični vijak
- 11 Vijak za fiksiranje brusnog nastavka

- 12 Poluga za deblokadu brze spojke

- 13 Pokrov kućišta
- 14 Šesterokutna matica
- 15 Ručka
- 16 Imbus ključ

Nastavak žlijebne brusilice LK 152

- 17 FixTec brzostezna matica
- 18 Kamen za profiliranje
- 19 Poluga za zatezanje
- 20 Brusna ruka
- 21 Brusna ploča

Nastavak brusilice za satiniranje BS 50

- 22 Štitnik s ručkom
- 23 Prihvat alata
- 24 Paralelni graničnik
- 25 Vijak za fiksiranje paralelnog graničnika i nastavka

Akumulatori

- 26 Litij-ionski akumulator (2,5 Ah ili 5,0 Ah)
- 27 Tipka za deblokadu akumulatora
- 28 Indikator stanja napunjenosti akumulatora

Nastavak tračne brusilice za cijevi BR 50

- 29 Poluga za zatezanje brze spojke
- 30 Zaštitni pokrov
- 31 Pogonski valjak sa zaletnim pločicama
- 32 Imbus ključ
- 33 Zakretni valjak sa zaletnim pločicama
- 34 Ručka
- 35 Poluga
Postavljena s oprugom, za zatezanje brusne trake.

*) nije prikazana

Uputa za uporabu**⚠ POZOR!**

Prije svih radova na električnom alatu izvadite akumulator iz alata.

Prije stavljanja u rad

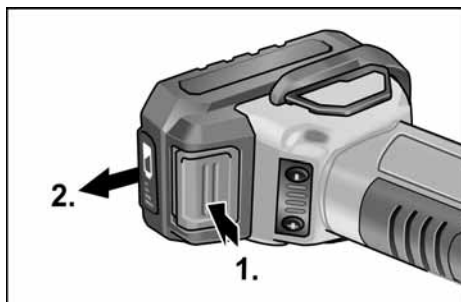
Raspakirajte pogonsku jedinicu i nastavke i provjerite cjelovitost isporuke, te ima li oštećenja nastalih prilikom transporta.

i NAPUTAK

Prilikom isporuke akumulatori nisu potpuno napunjeni. Prije prvog puštanja u rad napunite akumulatore do kraja. U tu svrhu pogledajte uputu za uporabu punjača.

Umetanje/zamjena akumulatora

- Napunjeni akumulator pritisnite u električni alat da se uglavi do kraja.



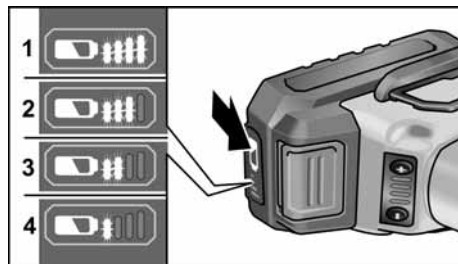
- Za vađenje pritisnite tipke za deblokadu (1.) i izvucite akumulator (2.).

⚠ OPREZI!

U slučaju nekorištenja zaštitite kontakte akumulatora. Nepričvršćeni metalni dijelovi mogu kratko spojiti kontakte, postoji opasnost od eksplozije i požara!

Stanje napunjenosti akumulatora

- Pritiskom na tipku možete provjeriti stanje napunjenosti na LED indikatoru stanja napunjenosti akumulatora.

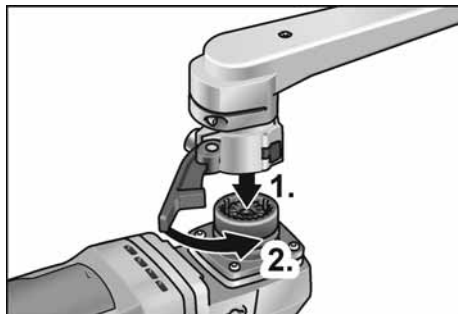


Nakon 5 sekundi indikator se gasi.

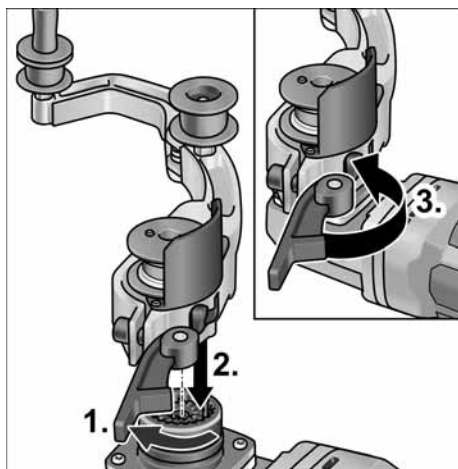
Ako LED indikator treperi, akumulator se mora napuniti. Ako nakon pritiska na tipku ne svijetli nijedan LED indikator, akumulator je neispravan i morate ga zamijeniti.

Montaža nastavaka

- Položite željeni nastavak na ravnu radnu površinu sa brzom spojkom prema gore.



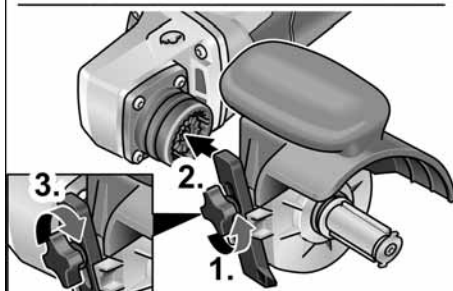
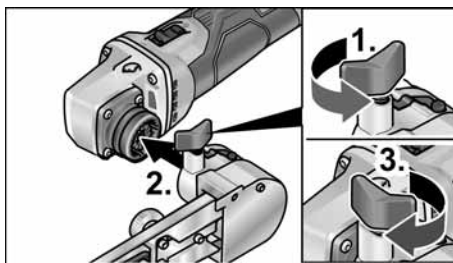
- Pogonsku jedinicu postavite u željeni položaj na nastavak i pritisčite prema dolje dok čujno ne uskoči (1.).
- Zatvorite polugu za zatezanje (2.).



- Otvorite polugu za zatezanje na nastavku (1.).
- Pogonsku jedinicu postavite u željeni položaj na nastavak i pritisčite prema dolje dok čujno ne uskoči (2.).
- Zatvorite polugu za zatezanje (3.).

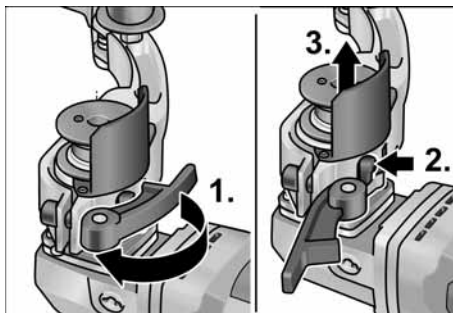
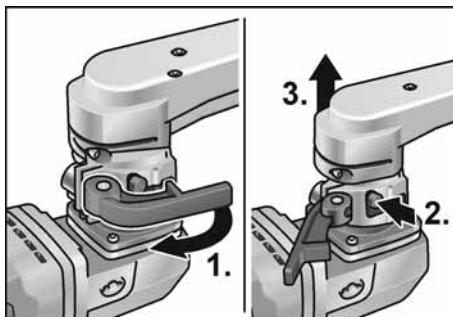
i NAPUTAK

Ako se nastavak čujno ne uglavi, lagano zakrenite vreteno alata ili pogonski valjak nastavka kako bi spojka mogla zahvatiti.

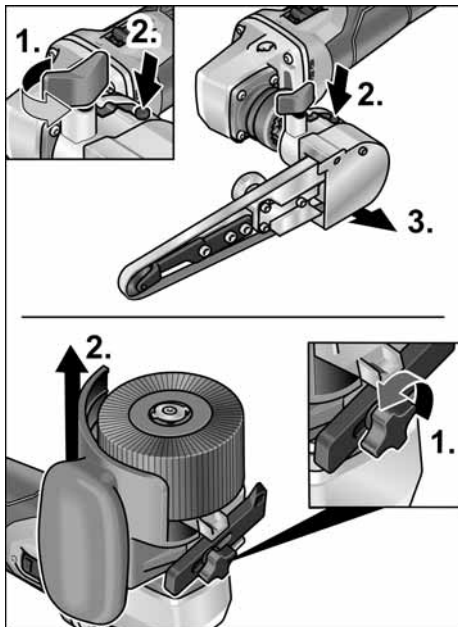


- Otpustite vijak za fiksiranje (1.).
- Pogonsku jedinicu stavite na brzu spojku (2.).
- Ponovno pritegnite vijak za zaključavanje (3.).

Demontaža nastavaka



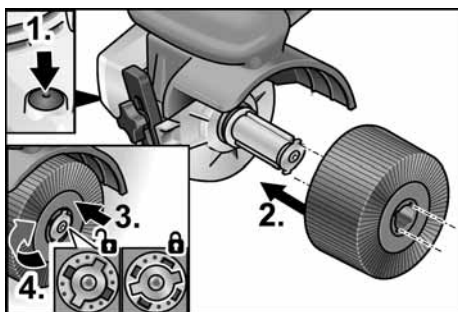
- Otvorite polugu za zatezanje na nastavku (1.).
- Pritisnite polugu za deblokadu i čvrsto ju držite (2.).
- Skinite pogonsku jedinicu sa nastavka (3.).



- Otпустите vijak za fiksiranje na nastavku (1.).
- Pritisnite polugu za deblokadu i držite je pritisnutu (2.).
- Podignite nastavak (3.).

Pričvršćivanje alata

Prihvat alata omogućava zamjenu alata bez alata.



- Izvadite akumulator.

- Pritisnite aretiranje vretena i čvrsto držite (1.).
 - Alat odn. nosač alata gurnite u prihvat alata (opruga utora za podešavanje oblika) (2.).
 - Alat pritisnite prema dolje u pritisak opruge (3.) i okrenite u smjeru kazaljke na satu (4.).
- Prihvat alata je zaključan.



NAPUTAK

Prihvat alata ima širinu od 50 mm. Ovisno o širini alata može se namjestiti više alata ili se razlika u širini može izjednačiti pomoću međuprstena.

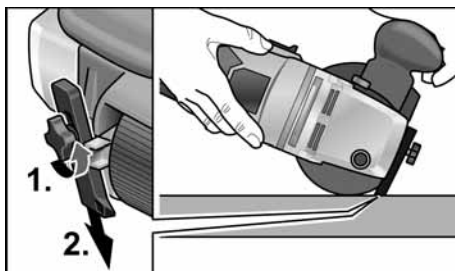
Primjeri:

Kotač za poliranje 50 mm širine:	1 alat
Nastavak za poliranje 10 mm širine:	4 alata i međuprsteni

- Utaknite mrežni utikač u utičnicu.
- Uključite električni alat (a da nije uskočio) i ostavite ga da radi otprilike 30 sekundi. Provjerite dolazi li do neuravnoteženosti i vibracija.
- Isključite električni alat.

Koristite paralelni graničnik

Paralelni graničnik omogućuje ravno kretanje prilikom obrade profila.



- Otпустите vijak za zaključavanje na paralelnom graničniku (1.).
- Podesite paralelni graničnik (2.).
- Ponovno pritegnite vijak za zaključavanje.

Upute za rad nastavka za glaziranje



OPREZI!

Nakon isključivanja brusni alat još kratko vrijeme nastavlja raditi.

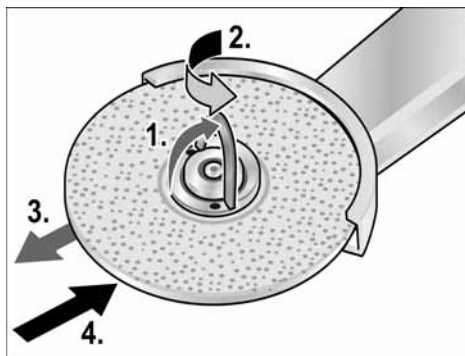
Obrada ravnih površina:

- Električni alat čvrsto držite s obje ruke.
- Za dekorativnu završnu obradu površine:

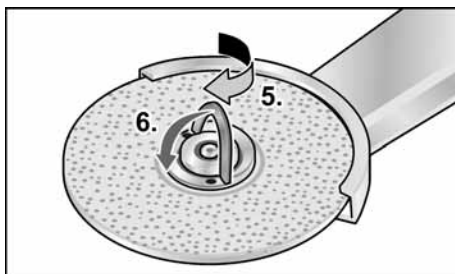


- Električni alat pažljivo postavite na površinu za obradu i linearnim pokretima pomičite naprijed i natrag.

Nastavak žlijebne brusilice LK 152 Zamjena brusne ploče

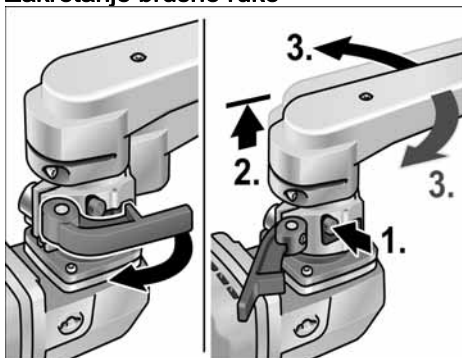


- Izvadite akumulator.
- Odvrnite FixTec brzosteznu maticu.
- Otvorite zatvarač brzostezne matice (1.).
- Brzosteznu maticu okrenite u smjeru suprotnom od kazaljke na satu te pritom čvrsto držite brusnu ploču (2.).
- Izvadite brusnu ploču (3.).
- Stavite novu brusnu ploču (4.).



- Pritegnite brzosteznu maticu okretanjem u smjeru kazaljke na satu (5.) i zatvorite zatvarač (6.).

Zakretanje brusne ruke



Upute za rad s nastavkom žlijebne brusilice



OPREZI!

Nakon isključivanja električni alat još kratko vrijeme nastavlja s radom.



- Brusilicu upotrebljavajte na teško pristupačnim mjestima kao što su npr. jako šiljasti unutrašnji kutovi na ogradama.
- Brusni tanjur stavite na izradak kada alat postigne puni broj okretaja.
- Za dobre rezultate brušenja ravnomjerno pomičite brusni tanjur po površini koju brusite.
- Nemojte vršiti prejaki pritisak.
- Za postizanje preciznih radijusa koristite kamen za profiliranje. Njime isprofilirajte brusnu ploču.
- Nakon isključivanja brusna ploča još kratko vrijeme nastavlja s radom.

Nastavak trakaste brusilice za cijevi BR 50

⚠ **POZOR!**

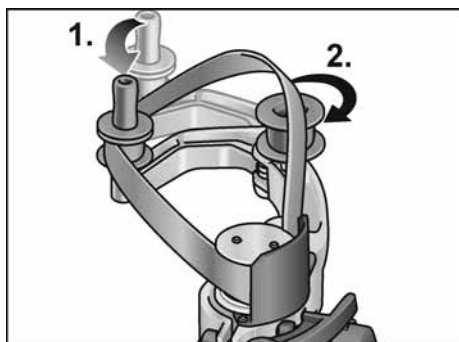
Prije svih radova na električnom alatu izvadite akumulator iz alata.

Stavljanje ili zamjena brusne trake

⚠ **OPREZI!**

Pridržavajte se zadanog smjera rada trake! Smjer rada se mora podudarati sa strelicom za oznaku smjera rada na glavi prijenosnika.

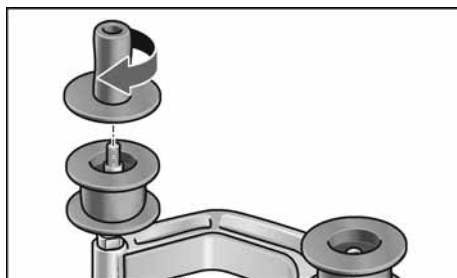
- Izvadite akumulator.
- Pritisnite polugu u smjeru pogonskog kolotura i držite ju pritisnutom (1.).



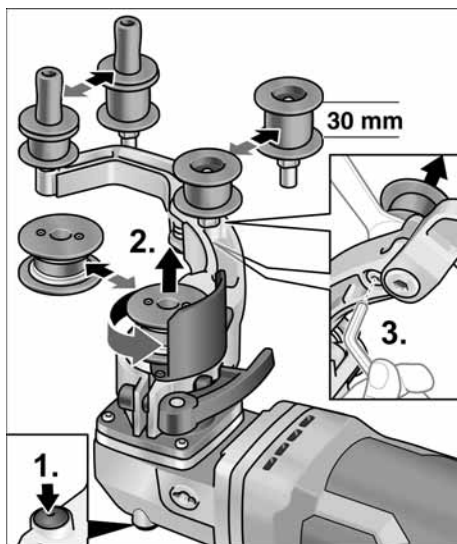
- Brusnu traku postavite preko kolotura (2.).
- Otpustite polugu.
- Provjerite nalazi li se traka sasvim preko kolotura.

Montaža ručke

Ručku stavite u položaj pomoću navoja.



Zamjena valjaka



Pogonski valjak:

- Pritisnite blokadu vretena i držite je pritisnutu (1.).
- Otpustite pogonski valjak u smjeru suprotnom od kazaljke na satu i izvucite ga (2.).
- Stavite novi pogonski valjak i okrenite u smjeru kazaljke na satu.
- Otpustite blokadu vretena.

Zakretni valjak:

- Vijak otpustite imbus ključem i izvucite zakretni valjak (3.).
- Stavite novi zakretni valjak i zategnite.

Upute za rad nastavka trakaste brusilice za cijevi

OPREZI!

Nakon isključivanja brusni alat još kratko vrijeme nastavlja raditi.

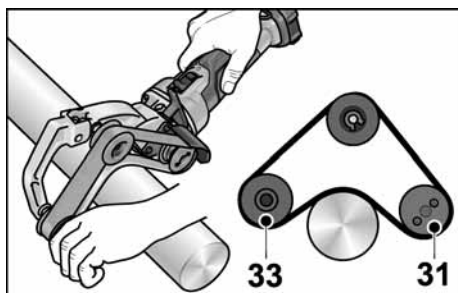
Trakasta brusilica, u usporedbi s brusnom pločom, ima sljedeće prednosti:

- hladnije brušenje,
- čišća završna obrada bez tragova,
- visoka snaga uklanjanja,
- visoka produktivnost zbog velikog kuta obuhvaćanja (ovisno o promjeru).

Brušenje:

NAPUTAK

Nakon postavljanja na predmet obrade i prije uključivanja stroja provjerite nalazi li se traka sasvim preko kolotura.



- Obrada cijevi vrši se između kolotura 31 i 33.
- Kut obuhvaćanja i snaga uklanjanja mogu varirati ovisno o potisku.
- Što je manji promjer cijevi, to je veći mogući kut obuhvaćanja. Mogući su do 270°.

Pečaćenje:

Mnogi proizvođači preporučaju pečaćenje površine zaštitnim sprejem nakon završne obrade (pogledajte Flex-nehrđajući čelik-pribor).

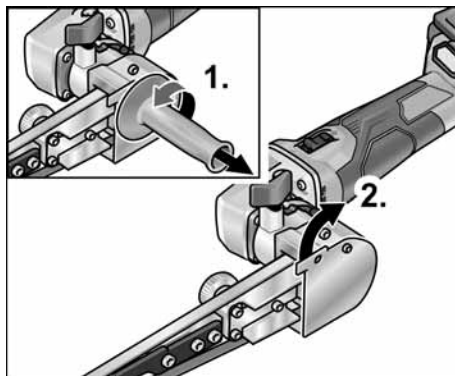
Ostale informacije o proizvodima proizvođača pronaći ćete na www.flex-tools.com.

Nastavak turpije BF 140

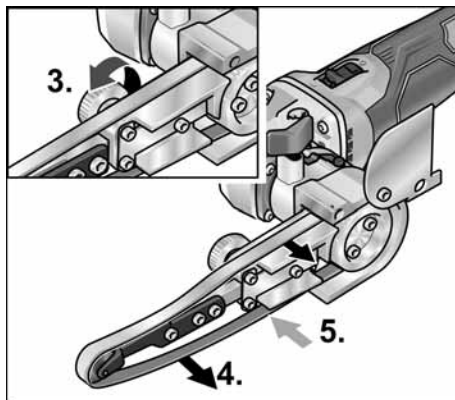
POZOR!

Prije svih radova na električnom alatu izvadite akumulator iz alata.

Stavljanje ili zamjena brusne trake



- Izvadite akumulator.
- Demontirajte ručku (1.).
- Pokrov kućišta zakrenite u stranu (2.).

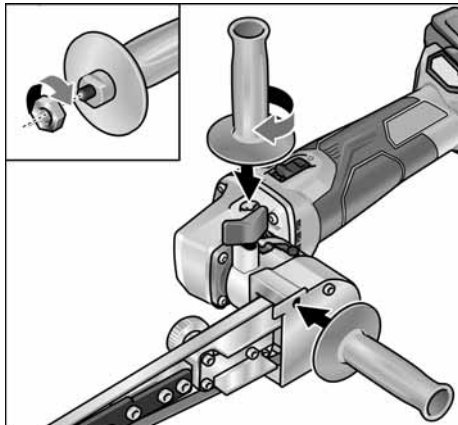


- Ekscentrični vijak okrenite i tako otpustite brusnu traku (3.).
- Skinite brusnu traku (4.) (opcionalno).
- Navucite novu brusnu traku na sredinu brusne ruke (5.).
- Brusnu traku zategnite okretanjem ekscentričnog vijka.
- Pokrov kućišta ponovno zaklopite na kućište.

OPREZI!

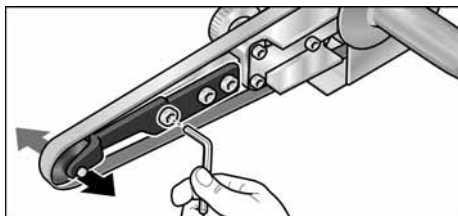
Pridržavajte se zadanog smjera kretanja trake! Smjer kretanja mora se podudarati sa strelicom za oznaku smjera kretanja na glavi prijenosnika.

Montaža ručke



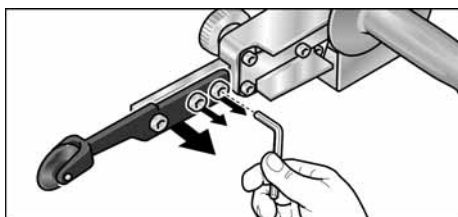
- Dodatnu ručku pričvrstite na navoj u položaj 1 ili 2.

Namještanje kretanja trake



- Pomoću prednjeg vijka na brusnoj ruci namjestite kretanje trake. Kad se traka kreće, postavku odaberite tako da traka prolazi u sredini preko potisnog valjka.

Zamjena brusne ruke



- Za zamjenu brusne ruke popustite tri pričvrtna vijka.
- Skinite brusnu ruku.
- Pomoću tri vijka pričvrstite novu brusnu ruku.

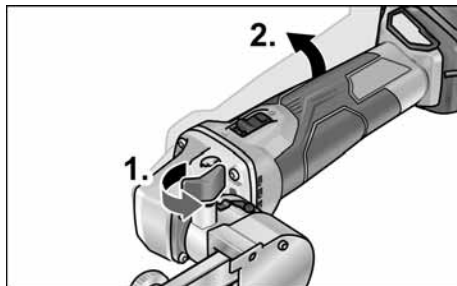
Upute za rad



NAPUTAK

Nakon isključivanja brusni alat još kratko vrijeme nastavlja raditi.

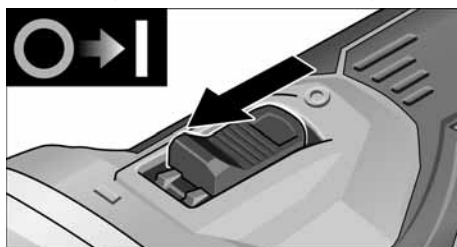
Brušenje



- Pokretna ručica može se nakon otvaranja vijka za fiksiranje (1.) nagnuti do 140° (2.). Time se turpija može koristiti i za teško dostupne površine kao što su npr. unutrašnjosti cijevi.
- Snaga uklanjanja varira ovisno o potisku. Vodite računa o ravnomjernom, ne prejakom potisku. Kod prevelikog potiska brusna traka može skliznuti s valjka.

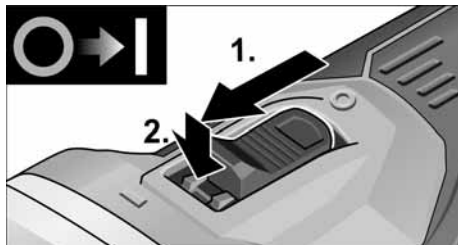
Uključivanje i isključivanje

Kratkotrajni rad bez učvršćivanja

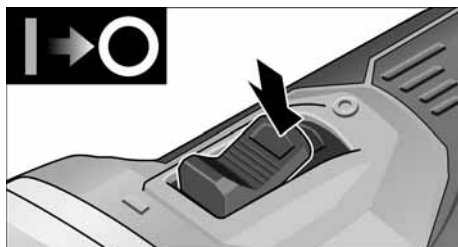


- Klizač prekidača gurnuti prema naprijed i čvrsto držati.
- Radi isključivanja ozibnu sklopku pustiti.

Trajni rad s učvršćivanjem



- Klizač prekidača gurnuti prema naprijed (1.) i pritiskom na prednji kraj pustiti da uskoči (2.).



- Radi isključivanja ozibnu sklopku deblokirati pritiskom na zadnji kraj.

i **NAPUTAK**

Nakon nestanka struje uključeni se aparat ne pokreće ponovno.

Odabir broja okretaja



- Kako biste namjestili radnu brzinu, pritisnite tipku za regulaciju broja okretaja. Odabrana brzina ostaje pohranjena čak i pri isključivanju.
- Pažljivo pritisnite prekidač kako biste ubrzali električni alat na odabranu brzinu.

! **OPREZI!**

Opasnost od ozljede uslijed uništenja alata. Rabite alat koji odgovara radnom zadatku.

i **NAPUTAK**

- Zaštita od preopterećenja: isključuje alat u slučaju preopterećenja.
- Nadzor temperature: isključuje alat u slučaju opasnosti od pregrijavanja.

Održavanje i njega

! **POZORI!**

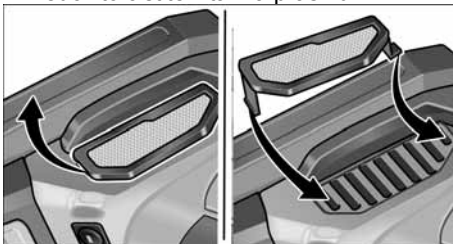
Prije svih radova na električnom alatu izvadite akumulator iz alata.

Čišćenje

! **POZORI!**

Pri obradi metala se pri ekstremnoj uporabi vodljiva prašina može taložiti u nutarnjem prostoru kućišta. Oštećenje zaštitne izolacije! Stroj rabiti preko zaštitne nadstrujne sklopke (okidna struja 30 mA).

- Aparat i preoze za provjetravanje redovito čistiti. Učestalost je ovisna o obradjenom materijalu te o trajanju uporabe.
- Unutarnji prostor kućišta s motorom redovito ispušite suhim komprimiranim zrakom.
- Redovito čistite filter za prašinu.



- Izvadite filter za prašinu i ispušite suhim komprimiranim zrakom.

Ugljene četkice

Pogonska jedinica ima ugljene četkice. Nakon što ste dosegli granicu trošenja, dio za isključivanje će automatski isključiti električni alat.

i **NAPUTAK**

Za zamjenu koristiti samo originalne dijelove proizvođača. Pri korištenju tuđih proizvoda jamstvene obveze proizvođača se gase.

Kroz stražnje otvore za ulaz zraka se može promatrati ugljenu vatru tijekom uporabe. Kod jače vatre ugljena, odmah isključite električni alat. Pogonsku jedinicu odnesite u servisnu radionicu ovlaštenu od strane proizvođača.

Prijenosnik

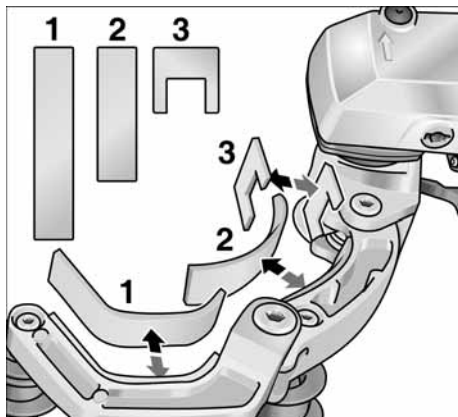
i **NAPUTAK**

Vijke na glavi prijenosnika tijekom jamstvenog vremena ne odvijati. U slučaju nepridržavanja jamstvene obveze proizvođača se gase.

Popravci

Popravke može provoditi isključivo radiona službe održavanja koju je proizvođač ovlastio.

Zamjena potrošnih dijelova



Tijekom rada nastavka trakaste brusilice troši se filc na poluzi. Rezervni dijelovi mogu se nabaviti kod proizvođača odn. trgovca.


Pričuveni dijelovi i pribor

Ostali pribor, osobito brusne alate, vidjeti u katalogima proizvođača. Crteže i listu rezervnih dijelova možete pronaći na našoj web stranici: www.flex-tools.com

Napuci za zbrinjavanje na otpad

! **POZORI!**

Električne alate ne bacajte u kućni otpad!
– Sukladno Europskoj Direktivi 2012/19/EZ o starim električnim i elektroničkim uređajima i preuzimanju u nacionalno pravo moraju se istrošeni električni alati skupljati odvojeno i reciklirati na ekološki prihvatljiv način.

 Samo za zemlje EU
Električne alate ne bacajte u kućni otpad!

Sukladno Europskoj Direktivi 2012/19/EU o starim električnim i elektroničkim uređajima

i preuzimanju u nacionalno pravo moraju se istrošeni električni alati skupljati odvojeno i reciklirati na ekološki prihvatljiv način.



Recikliranje umjesto zbrinjavanja.

Alat, pribor i ambalažu treba reciklirati na ekološki prihvatljiv način. Plastični su dijelovi označeni u svrhu recikliranja prema vrsti.



POZORI!

Akumulatore/baterije ne bacajte u kućni otpad, u vatru ili u vodu. Ne otvarajte istrošene akumulatore.

Samo za zemlje EU: Potrebno je reciklirati neispravne ili istrošene akumulatore/baterije u skladu s Direktivom 2006/66/EZ.



NAPUTAK

O mogućnostima zbrinjavanja informirajte se kod specijaliziranog trgovca!

CE-suglasnost

S punom odgovornošću izjavljujemo, da je proizvod opisan pod „Tehnički podaci” u skladu sa sljedećim standardima ili ostalim normativnim dokumentima:

EN 60745 / EN 62841 sukladno odredbama smjernica 2014/30/EU, 2006/42/EG, 2011/65/EU.

Odgovorni za tehničku dokumentaciju:
FLEX-Elektrowerkzeuge GmbH, R & D
Bahnhofstrasse 15, D-71711 Steinheim/Murr

Peter Lameli
Technical Head

Klaus Peter Weinper
Head of Quality
Department (QD)

15.12.2020

FLEX-Elektrowerkzeuge GmbH
Bahnhofstrasse 15, D-71711 Steinheim/Murr

Isključenje iz jamstva

Proizvođač i njegov zastupnik ne jamče za štete te neostvarenu dobit uslijed prekida poslovne djelatnosti, koji je prouzročeno proizvodom ili nemogućnošću uporabe proizvoda. Proizvođač i njegov zastupnik ne jamče za štete, koje su prouzročene nestručnom uporabom ili u vezi s proizvodima drugih proizvođača.

Vsebina

Simboli, ki se uporabljajo v teh navodilih	356
Simboli na električnem orodju	356
Za vašo varnost	356
Hrup in tresljaji	362
Tehnične specifikacije	363
Pregled	364
Navodila za uporabo	365
Vzdrževanje in nega	372
Podatki o odlaganju	373
Izjava o skladnosti C €	373
Izjava o omejitvi odgovornosti	373

Simboli, ki se uporabljajo v teh navodilih

OPOZORILO!

Označuje grozečo nevarnost. Če opozorila ne upoštevate, lahko povzročite smrt ali zelo hude poškodbe.

POZOR!

Označuje morebitno nevarno situacijo. Če opozorila ne upoštevate, lahko povzročite rahle poškodbe ali materialno škodo.

OPOMBA

Označuje nasvete o uporabi in pomembne informacije.

Simboli na električnem orodju



Pred vklopom električnega orodja preberite navodila za uporabo!



Nosite očala!



Informacije o odlaganju stare naprave! (oglejte si stran 363)!

Za vašo varnost



OPOZORILO!

Pred uporabo električnega orodja preberite naslednje priloge in ravnajte v skladu z njihovo vsebino:

- ta navodila za uporabo,
- splošna varnostna navodila za ravnanje z električnimi orodji, ki so vam na voljo v priloženem dokumentu (št. dokumenta: 315.915),
- trenutno veljavna pravila na mestu uporabe in predpise o preprečevanju nesreč.

Električno orodje je zasnovano v skladu s tehničnimi standardi in veljavnimi predpisi za tehnično varnost.

Kljub temu lahko pride pri njegovi uporabi do nevarnosti za življenje in telo uporabnika ali tretjih oseb in do škode na orodju oz. do druge materialne škode.

Električno orodje je dovoljeno uporabljati le

- v predvidene namene in
 - v brezhibnem stanju.
- Napake, ki ogrozijo varnost, je treba nemudoma odpraviti.*

Predvidena uporaba

Pogonsko enoto BME 18.0-EC lahko uporabljate izključno kot pogon priključkov, ki so opisani v nadaljevanju.

Pri uporabi z nastavkom za brušenje zvarov LK 152 je električno orodje namenjeno

- za profesionalno uporabo v industriji in obrti,
- za brušenje zvarov, posebej na težko dostopnih mestih pri postavljanju ograj, za uporabo z brusilnimi ploščami in priborom, ki je naveden v teh navodilih ali pa ga priporoča proizvajalec.

Električno orodje s priključkom za satiniranje BS 50 je namenjeno

- za profesionalno uporabo v industriji in obrti,
- za obdelavo površin, npr. za satiniranje, strukturiranje, poliranje, ščetkanje, glajenje, odstranjevanje rje ali ostrganje jekla, nerjavnega jekla ali neželeznih kovin,
- za uporabo s priključki, ki jih proizvajalec ponuja za to orodje.

Obdelava lesenih površin ni dovoljena.

Električno orodje s priključkom za brušenje BR 50 je namenjeno

- za profesionalno uporabo v industriji in obrti,
- za končno obdelavo cevi iz nerjavnega jekla in okrogle dele ograj,
- za brušenje okroglih drogov in cevi nasploh,
- za uporabo z brusilnimi trakovi in priborom, ki je naveden v teh navodilih ali pa ga priporoča proizvajalec.

Električno orodje s priključkom za tračno pilo BF 140 je namenjeno

- za profesionalno uporabo v industriji in obrti,
- brušenju in poliranju kovinskih površin na težko dostopnih mestih,
- za uporabo z brusilnimi trakovi in priborom, ki je naveden v teh navodilih ali pa ga priporoča proizvajalec.

Varnostna navodila za električno orodje z nastavkom za brušenje zvarov

OPOZORILO!

Preberite in pregledajte vsa varnostna navodila, opozorila, slike in specifikacije za to električno orodje.

Ce spodaj navedenih navodil ne boste upoštevali, lahko povzročite električni udar, požar in/ali resne poškodbe.

Varnostna opozorila in navodila shranite za prihodnjo uporabo.

- **To orodje je treba uporabljati kot brusilnik.** Upošteвайте vse varnostne predpise, navodila, slike in podatke, ki ste jih dobili skupaj z orodjem. Zaradi neupoštevanja naslednjih navodil lahko pride do električnega udara, požara in/ali težkih poškodb.
- **To električno orodje ni primerno za brušenje z brusilnim papirjem, delo z žičnimi krtačami, poliranje in rezanje.** Nenamenska uporaba električnega orodja je lahko nevarna in lahko povzroči poškodbe.
- **Ne uporabljajte pribora, ki ga proizvajalec ni izrecno predvidel in priporočil za uporabo s tem električnim orodjem.** Dejstvo, da lahko pribor namestite na električno orodje, ne pomeni nujno, da je njegova uporaba varna.
- **Dovoljeno število vrtljajev nastavka mora dosegati najmanj največje število vrtljajev, navedeno na električnem orodju.** Pribor, ki prekorači dovoljeno število vrtljajev, se lahko razlomi in odleti z orodja.
- **Zunanji premer in debelina nastavka morata ustrezati dimenzijam vašega električnega orodja.** Napačno izmerjenih nastavkov ni mogoče ustrezno zaščititi ali nadzorovati.
- **Brusilne plošče, brusilni krožniki in drug pribor se morajo natančno prilegati brusilnemu vretenu električnega orodja.** Nastavki, ki se brusilnemu vretenu električnega orodja ne prilegajo povsem, se lahko vrtijo neenakomerno, se močno tresejo in lahko povzročijo izgubo nadzora nad orodjem.
- **Ne uporabljajte poškodovanih nastavkov.** Pred vsako uporabo preverite, ali so nastavki odkrušeni in razpokani, brusilni krožniki pa razpokani ali močno obrabljeni. Če električno orodje ali nastavek pade na tla, preverite, ali so nastale poškodbe, ali pa uporabite nepoškodovan nastavek. Če nastavek pregledate in ga želite še naprej uporabljati, ostanite vi in druge osebe v bližini zunaj ravnine vrtečega se nastavka in orodje eno minuto pustite delovati z največjim številom vrtljajev. Poškodovani nastavki se najpogosteje zlomijo v tem preizkusnem času.
- **Uporabljajte osebno zaščitno opremo.** Uporabljajte zaščito, primerno za nalogo, ki jo opravljate, kot so zaščitni vizir, zaščita za oči ali zaščitna očala. Po potrebi uporabljajte protiprašno masko, zaščito za sluh, zaščitne rokavice ali zaščitni predpasnik za preprežanje drobnih delcev, ki nastajajo med brušenjem, in delcev materiala. Oči zaščitite pred tujki, ki lahko odletijo med različnimi načini uporabe. Protiprašne maske ali maske za zaščito dihal morajo prestrezati prah, ki nastane med uporabo orodja. Če ste dlje časa izpostavljeni hrupu, lahko utrpite izgubo sluha.
- **Poskrbite, da druge osebe vzdržujejo varno razdaljo do vašega delovnega območja.** Vse osebe, ki vstopijo v delovno

območje, morajo nositi osebno zaščitno opremo. Odlomljeni kosi obdelovanca ali zlomljeni nastavki lahko odletijo in poškodujejo tudi osebe zunaj neposrednega delovnega območja.

- **Električnega orodja ne odlagajte, dokler se nastavek ne zaustavi popolnoma.** Vrteči se nastavek lahko pride v stik s podlago, zaradi česar lahko izgubite nadzor nad električnim orodjem.
- **Električno orodje ne sme delovati, ko ga prenašate.** Vrteči se nastavek lahko ob nenamernem stiku zgrabi vaša oblačila in povzroči telesne poškodbe.
- **Redno čistite prezračevalne reže na električnem orodju.** Ventilator motorja v ohišje vsrkava prah, velika količina kovinskega prahu pa lahko povzroči električno nevarnost.
- **Električnega orodja ne uporabljajte v bližini vnetljivih snovi.** Vnetljive snovi se lahko zaradi iskenja vnamejo.
- **Ne uporabljajte nastavkov, za katere je potrebna uporaba tekočih hladilnih snovi.** Uporaba vode ali drugih hladilnih tekočin lahko povzroči električni udar.

Posebna varnostna navodila za brušenje

- **Uporabljajte izključno brusilna telesa, odobrena za vaše električno orodje, in zaščitni pokrov, predviden za ta brusilna telesa.** Brusilnih teles, ki niso predvidena za uporabo z vašim električnim orodjem, ni možno dovolj zaščititi in so zato nevarna.
- **Brusilna telesa uporabljajte samo za predvidene namene.** Na primer: nikoli ne brusite s stransko površino diamantnega brusilnega krožnika. Diamantni brusilni krožniki so namenjeni odstranjevanju materiala s spodnjo stranjo brusilnega krožnika. Stranski pritiski na ta brusilna telesa jih lahko zlomijo.
- **Uporabljajte samo nepoškodovane vpenjalne prirobnice prave velikosti in oblike za izbrani nastavek.** Primerne prirobnice podpirajo nastavke in s tem zmanjšajo nevarnost zloma.
- **Ne uporabljajte obrabljenih nastavkov večjih orodij.** Nastavki za večja orodja niso zasnovani za višja števila vrtljajev manjših orodij in se lahko zlomijo.

Varnostna navodila za električno orodje s priključkom za satiniranje



OPOZORILO!

Preberite in pregledajte vsa varnostna navodila, opozorila, slike in specifikacije za to električno orodje. Če spodaj navedenih navodil ne boste upoštevali, lahko povzročite električni udar, požar in/ali resne poškodbe. Varnostna opozorila in navodila shranite za prihodnjo uporabo.

Skupna varnostna navodila za poliranje in delo z žično krtačo

- **To orodje je treba uporabljati kot polimik in za dela z žično krtačo.** Upošteвайте vsa opozorila, navodila, slikovne prikaze in podatke, ki ste jih prejeli skupaj z električnim orodjem. Zaradi nespoštovanja spodaj navedenih navodil lahko pride do električnega udara, požara in/ali težkih telesnih poškodb.
- **To električno orodje ni primerno za brušenje in rezanje.** Vrste uporabe, za katere električno orodje ni predvideno, lahko ogrozijo Vašo varnost in povzročijo telesne poškodbe.
- **Ne uporabljajte pripomočkov, ki jih posebej za to orodje ni izdelal in priporočil proizvajalec orodja.** Čeprav je pripomoček mogoče priključiti na vaše električno orodje, ta ni nujno tudi varen.
- **Nazivna hitrost pripomočka mora biti vsaj enaka največji hitrosti, ki je označena na električnem orodju.** Pripomočki, ki se vrtijo z večjo hitrostjo od nazivne hitrosti, se lahko zlomijo ali razpadejo.
- **Zunanji premer in debelina vašega pripomočka morata biti v predvidenem območju zmogljivosti vašega električnega orodja.** Prevelikih ali premajhnih pripomočkov ni mogoče primerno zaščititi ali upravljati.
- **Navojni nosilci pripomočkov morajo ustrezati navojem na vretenu brusilnika.** Pri pripomočkih, ki jih namestite s prirobnicami, morajo natične odprtine pripomočkov ustrezati premeru prirobnice.

Pripomočki, ki ne ustrezajo vpenjalnemu držalu električnega orodja, so neuravnoteženi, se preveč tresejo in lahko povzročijo izgubo nadzora.

- **Ne uporabljajte poškodovanih vsadnih orodij.** Pred vsako uporabo preglejte brusilne kolute, če se ne luščijo oziroma če nimajo razpok, brusilne krožnike, če nimajo razpok oziroma če niso močno obrabljeni ali izrabljeni, žične ščetke pa, če nimajo zrahljanih ali odlomljenih žic. Če pade električno orodje ali vsadno orodje na tla, pogledajte, če ni poškodovano in uporabljajte samo nepoškodovana vsadna orodja. Po kontroli in vstavljanju vsadnega orodja se ne zadržujte v ravnini vrtečega se vsadnega orodja, kar velja tudi za druge osebe v bližini. Električno orodje naj eno minuto deluje z najvišjim številom vrtljajev. Poškodovana vsadna orodja se največkrat zlomijo med tem preizkusnim časom.
- **Uporabljajte osebno zaščitno opremo.** Odvisno od vrste uporabe si natakните zaščitno masko čez cel obraz, zaščito za oči ali zaščitna očala. Če je potrebno, nosite zaščitno masko proti prahu, zaščitne glušnike, zaščitne rokavice ali specialni predpasnik, ki Vas bo zavaroval pred manjšimi delci materiala, ki nastajajo pri brušenju. Oči je treba zavarovati pred tujki, ki nastajajo pri različnih vrstah uporabe naprave in letijo naokrog. Zaščitna maska proti prahu ali dihalna maska morata filtrirati prah, ki nastaja pri uporabi. Predolgo izpostavljanje glasnemu hrupu ima lahko za posledico izgubo sluha.
- **Pazite, da bodo druge osebe varno oddaljene od Vašega delovnega območja.** Vsak, ki stopi na delovno območje, mora nositi osebno zaščitno opremo. Odlomljeni delci obdelovanca ali zlomljena vsadna orodja lahko odletijo stran in povzročijo telesne poškodbe, tudi izven neposrednega delovnega območja.
- **Orodje držite za izolirane prijemalne površine, saj lahko brusilna površina zadane električni kabel orodja.** V primeru

poškodbe električnega kabla lahko kovinski deli orodja pridejo pod napetost, kar lahko povzroči električni udar.

- **Držite kabel proč od vrtečega pripomočka.** V primeru, da izgubite nadzor nad orodjem, lahko orodje prereže kabel ali se zanj zatakne in vam roko lahko potegne v vrteči pripomoček.
- **Nikoli ne odložite električnega orodja, preden se popolnoma ustavi.** Vrteči se pripomoček se lahko zatakne za površino in povzroči, da električno orodje uide izpod vašega nadzora.
- **Ne vklaplajte električnega orodja, kadar ga nosite ob boku.** Vrteči pripomoček se lahko nenamerno zatakne za vaša oblačila, kar ga potegne proti vašemu telesu.
- **Redno čistite zračnike električnega orodja.** Ventilator motorja sesa prah v ohišje. Prekomerna količina nabranega kovinskega prahu lahko povzroči električni udar.
- **Ne upravljajte električnega orodja v bližini vnetljivih materialov.** Iskre lahko vnamejo te materiale.
- **Ne uporabljajte pripomočkov, za katere so potrebna tekoča hladilna sredstva.** Z uporabo vode ali drugega tekočega hladilnega sredstva lahko povzročite električni udar, ki lahko povzroči tudi smrt.

Odskok in podobna opozorila

Povratni udarec je nenadna reakcija, ki nastane zaradi zagozdenja ali blokiranja vrtečega se vsadnega orodja, na primer brusilnega koluta, brusilnega krožnika, žične ščetke in podobnega. Zagozdenje ali blokiranje ima za posledico takojšnjo ustavitve vrtečega se vsadnega orodja. Nekomolirano električno orodje se zaradi tega pospešeno premakne v smer, ki je nasprotna smeri vrtenja vsadnega orodja. Če se na primer brusilni kolut zatakne ali zablokira v obdelovancu, se lahko rob brusilnega koluta, ki je potopljen v obdelovanec, zaplete vanj in brusilni kolut se odlomi ali povzroči povratni udarec. Brusilni kolut se nato premakne proti uporabniku ali proč od njega, odvisno od smeri vrtenja brusilnega koluta na mestu blokiranja. Blokirni koluti se lahko pri tem tudi zlomijo. Povratni udarec je posledica napačne ali pomanjkljive uporabe električnega orodja. Preprečite ga lahko z ustreznimi previdnostnimi ukrepi. Navedeni so v nadaljevanju besedila.

- **Trdno držite električno orodje in se postavite tako, da lahko z rokami in telesom obvladate silo odskoka.** Za učinkovit nadzor nad odskokom ali sunkom med zagonom vedno uporabljajte dodatni ročaj, če ga ima orodje. Upravljaivec lahko nadzoruje sunek ali silo odskoka, če izvede ustrezne varnostne ukrepe.
- **Nikoli ne postavljajte svoje dlani v bližino vrtečega pripomočka.** Pripomoček lahko odskoči na vašo dlan.
- **Ne postavljajte se v območje, kamor se lahko orodje premakne v primeru odskoka.** Električno orodje bo ob odskoku odletelo v nasprotno smer gibanja polirne naprave na točki stiska.
- **Prebej previdni dobite pri obdelovanju kotov, ostrih robov ipd. Pazite, da orodje ne poskakuje ali se zatakne.** Koti, ostri robovi ali poskakovanje pogosto povzročijo zatikanje vrtečega pripomočka in izgubo nadzora ali odskok. To lahko povzroči izgubo nadzora ali odskok.
- **Ne pritrujte lesoreznega rezila z verigo ali zobate rezalne plošče.** Takšna rezila pogosto povzročajo odskok in izgubo nadzora.

Posebna opozorila za brušenje z brusnim papirjem

- **Ne uporabljajte predimenzioniranih brusilnih listov, temveč upoštevajte podatke proizvajalca o velikosti žaginega lista.** Brusilni listi, ki gledajo čez brusilni krožnik, lahko povzročijo telesne poškodbe ali pa blokiranje in trganje žaginega lista oziroma povratni udarec.

Posebna opozorila za poliranje

- **Ne dovolite, da bi se nepritrjeni deli polirne blazinice ali njene pritrditvene žice prosto vrtele.** Odmaknite ali odrežite nepritrjene pritrditvene žice. Prsti se lahko zapletejo v nepritrjene in vrteče se pritrditvene žice ali zataknejo za obdelovanec.

Posebna opozorila za delo z žičnimi ščetkami

- **Upoštevajte dejstvo, da žična ščetka tudi med običajno uporabo izgublja koščke žice.** Žic zato ne preobremenjujte s premočnim pritiskanjem na ščetko. Koščki žice, ki letijo stran, lahko zelo hitro prodrejo skozi tanko oblačilo in/ali kožo.
- **Če je za delo priporočljiva uporaba zaščitnega pokrova, preprečite, da bi se zaščitni pokrov in žična ščetka dotikala.** Premer diskastih in lončastih žičnih ščetk se lahko zaradi pritiskanja nanje in zaradi delovanja centrifugalnih sil poveča.

Varnostna navodila za električno orodje s priključkom tračnega brusilnika cevi



POZORIL!

Preberite in preglejte vsa varnostna navodila, opozorila, slike in specifikacije za to električno orodje. Če spodaj navedenih navodil ne boste upoštevali, lahko povzročite električni udar, požar in/ali resne poškodbe. Varnostna opozorila in navodila shranite za prihodnjo uporabo.

- **Električno orodje uporabljajte le za suho brušenje.** Vdor vode v električno orodje poveča nevarnost električnega udara.
- **Orodje držite za izolirane prijemalne površine, saj lahko brusilni trak zadane električni kabel orodja.** V primeru poškodbe električnega kabla lahko kovinski deli orodja pridejo pod napetost, kar lahko povzroči električni udar.
- **Ne uporabljajte električnega orodja s poškodovanim kablom.** Poškodovana kabela se ne dotikajte in izvlecite vtič, če se kabel med delom poškoduje. Poškodovani kabli povečujejo tveganje električnega udara.
- **Električno orodje uporabljajte le za suho brušenje.** Vdor vode v električno orodje poveča nevarnost električnega udara.
- **Pri delu električno orodje upravljajte z obema rokama.** Ročaj mora biti nameščen! Stroj vklopite šele, ko imate obe roki na položaju za prijem.
- **Ne segajte z roko v bližino tekočega brusilnega traku.** V območju preusmerjevalnih valjev obstaja nevarnost poškodb zaradi stiska. Zaradi načina uporabe in

zagotovljene fleksibilnosti orodja ni mogoče popolnoma pokriti teh nevarnih območij.

- **Prah materialov, kot so premazi z vsebnostjo svınca, določene vrste lesa, mineralov in kovin, lahko predstavlja nevarnost za uporabnika ali ljudi v bližini.** Vdihavanje ali stik s takšnim prahom lahko povzročita boleznih dihal in/ali alergijske reakcije.
 - Poskrbite za dobro prezračevanje delovnega mesta!
 - Po možnosti priključite sistem za odsesavanje prahu.
 - Priporočamo uporabo dihalne maske s filtrom razreda P2.
- Ne obdelujte materialov, pri katerih se lahko sproščajo zdravju škodljive snovi (npr. azbest).
- Ne brusite ali režite lahkih kovin, pri katerih je vsebnost magnezija višja od 80 %. Nevarnost požara!
- Orodja, ki jih uporabljate na prostem ali so izpostavljena ekstremnim kovinskim prahom, priključite prek zaščitnega stikala za okvarni tok (prožilni tok največ 30 mA). Ne uporabljajte obrabljenih, natrganih ali močno zaprašjenih brusilnih trakov. Poškodovani brusilni trakovi se lahko strgajo, odletijo in povzročijo poškodbe.
- Pred uporabo preverite, da so orodja za brušenje pravilno nameščena in pritrjena. Orodje za 30 sekund vklopite brez obremenitev!
- Preizkusni tek takoj prekinite, če pride do močnih tresljajev ali se pokažejo druge poškodbe. Preverite stroj, da ugotovite vzrok.
- Orodja ne obremenite tako močno, da se ustavi ali zdrsi.
- Preden orodje odložite, ga izklopite in počakajte, da se neha vrteti.
- Orodja ne vpenjajte v primež.
- Električni kabel vedno speljite v smer nazaj.
- Orodje vpnite, če ni pritrjeno ali ne želi varno s svojo težo.
- Orodja za brušenje skladiščite in upravljajte v skladu z navodili proizvajalca.
- **Pri izvajanju del, pri katerih lahko pride do stika orodja s skritimi električnimi vodi ali priključnim kablom orodja, orodje prijemajte samo za izolirane prijemalne površine.** Ob stiku z električnim vodom, ki je pod napetostjo, lahko pod napetost pridejo tudi kovinski deli orodja, kar lahko povzroči električni udar.

Varnostna navodila za električno orodje s priključkom tračne pile

OPOZORILO!

Preberite in preglejte vsa varnostna navodila, opozorila, slike in specifikacije za to električno orodje. Če spodaj navedenih navodil ne boste upoštevali, lahko povzročite električni udar, požar in/ali resne poškodbe. Varnostna opozorila in navodila shranite za prihodnjo uporabo.

- **Orodje držite za izolirane prijemalne površine, saj lahko brusilni trak zadane električni kabel orodja.** V primeru poškodbe električnega kabla lahko kovinski deli orodja pridejo pod napetost, kar lahko povzroči električni udar.
- **Ne uporabljajte električnega orodja s poškodovanim kablom. Poškodovanega kabla se ne dotikajte in izvlecite vtič, če se kabel med delom poškoduje.** Poškodovani kabli povečujejo tveganje električnega udara.
- **Električno orodje uporabljajte le za suho brušenje.** Vdor vode v električno orodje poveča nevarnost električnega udara.
- **Pri delu električno orodje upravljajte z obema rokama.** Ročaj mora biti nameščen! Stroj vklopite šele, ko imate obe roki na položaju za prijem.
- **Ne segajte z roko v bližino tekočega brusilnega traku. V območju preusmerjevalnih valjev obstaja nevarnost poškodb zaradi stiska.** Zaradi načina uporabe in zagotovljene fleksibilnosti orodja ni mogoče popolnoma pokriti teh nevarnih območij.
- **Prah materialov, kot so premazi z vsebnostjo svınca, določene vrste lesa, mineralov in kovin, lahko predstavlja nevarnost za uporabnika ali ljudi v bližini.** Vdihavanje ali stik s takšnim prahom lahko povzročita boleznih dihal in/ali alergijske reakcije.
 - Poskrbite za dobro prezračevanje delovnega mesta!
 - Po možnosti priključite sistem za odsesavanje prahu.
 - Priporočamo uporabo dihalne maske s filtrom razreda P2.
- Ne obdelujte materialov, pri katerih se lahko sproščajo zdravju škodljive snovi (npr. azbest).

- Ne brusite ali režite lahkih kovin, pri katerih je vsebnost magnezija višja od 80 %. Nevarnost požara!
- Orodja, ki jih uporabljate na prostem ali so izpostavljena ekstremnim kovinskim prahom, priključite prek zaščitnega stikala za okvarni tok (prožilni tok največ 30 mA).
- Ne uporabljajte obrabljenih, natrganih ali močno zaprašениh brusilnih trakov. Poškodovani brusilni trakovi se lahko strgajo, odletijo in povzročijo poškodbe.
- Pred uporabo preverite, da so orodja za brušenje pravilno nameščena in pritrjena. Orodje za 30 sekund vklopite brez obremenitev!
- Orodja ne obremenite tako močno, da se ustavi ali zdrsi.
- Preden orodje odložite, ga izklopite in počakajte, da se neha vrteti.
- Orodja ne vpenjajte v primež.
- Električni kabel vedno speljite v smer nazaj.
- Orodje vpnite, če ni pritrjeno ali ne želi varno s svojo težo.
- Orodja za brušenje skladiščite in upravljajte v skladu z navodili proizvajalca.
- **Pri izvajanju del, pri katerih lahko pride do stika orodja s skritimi električnimi vodi ali priključnim kablom orodja, orodje prijemajte samo za izolirane prijemalne površine.** Ob stiku z električnim vodom, ki je pod napetostjo, lahko pod napetost pridejo tudi kovinski deli orodja, kar lahko povzroči električni udar.

Dodatna varnostna navodila

- Uporabljajte izključno podaljške, ki so primerni za uporabo na prostem.
- Za označevanje orodja uporabljajte samo nalepke. V ohišje ne vrtajte lukenj.
- Nazivna napetost mora ustrezati podatkom o dopustni napetosti na tipski ploščici.

Hrup in tresljaji



OPOMBA

Vrednosti za nivo hrupa, ocenjenega s stopnjo A, ter skupne vrednosti tresljajev so navedene v razpredelnici „Tehnične specifikacije“. Vrednosti hrupa in tresljajev so bili določeni v skladu s standardom EN 60745.



POZORI!

Navedene meritve veljajo za nova električna orodja. Vsakodnevna uporaba povzroči, da se vrednosti hrupa in tresljajev spremenijo.



POMBA

Raven emisij tresljajev na tem listu z informacijami je bila izmerjena v skladu s standardiziranim preizkusom, podanim v standardu EN 60745 / EN 62841, in ga je mogoče uporabljati za primerjavo enega orodja z drugim. Uporabljati ga je mogoče za predhodno oceno izpostavljenosti. Navedena raven emisij tresljajev predstavlja glavni namen uporabe orodja. Če orodje uporabljate v druge namene, z drugimi pripomočki ali ga slabo vzdržujete, se lahko emisije tresljajev razlikujejo. To lahko močno poveča raven izpostavljenosti v celotnem obdobju uporabe. Če orodje uporabljate v druge namene, z drugimi pripomočki ali ga slabo vzdržujete, se lahko emisije tresljajev razlikujejo. To lahko močno zniža raven izpostavljenosti v celotnem obdobju uporabe.

Upoštevajte tudi druge varnostne ukrepe za zaščito uporabnika pred učinki tresljajev, na primer: vzdrževanje orodja in pripomočkov, uporaba s toplimi rokami in organizacija delovnih vzorcev.



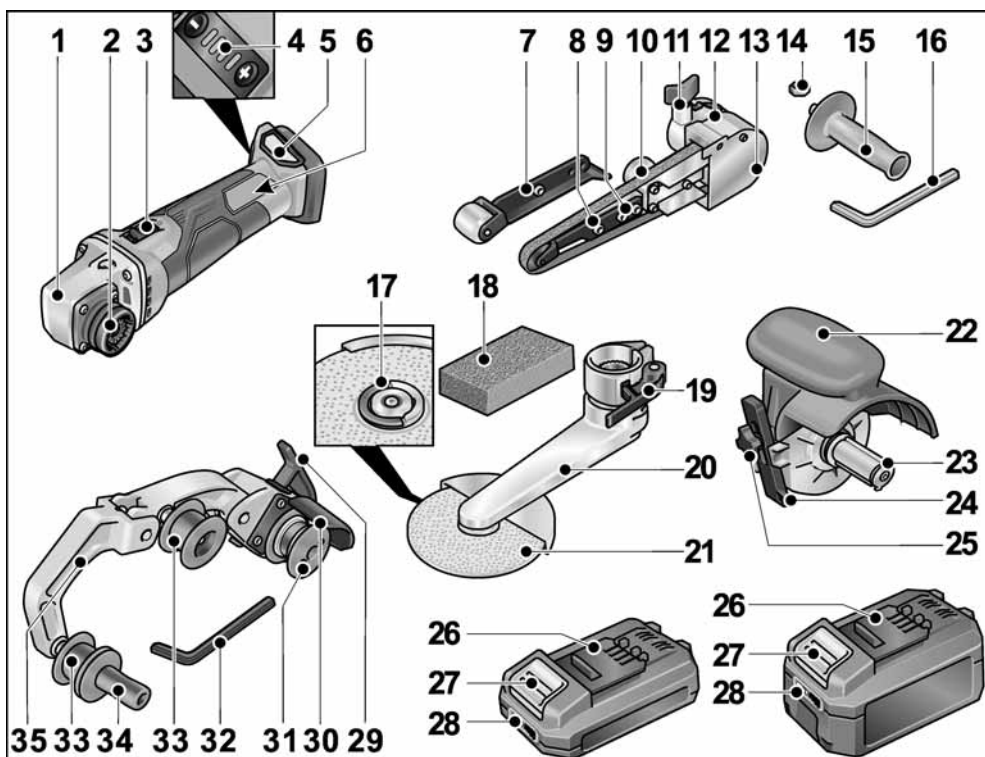
POZORI!

Pri ravni zvočnega tlaka nad 85 dB(A) uporabljajte zaščito za ušesa.

Tehnične specifikacije

Vrsta orodja		Brusilnik zvarov BME 18.0-EC + LK 152	Tračni brusilnik cevi BME 18.0-EC + BR 50	Nastavek za satiniranje BME 18.0-EC + BS 50	Tračna pila BME 18.0-EC + BF 140
Kombinacija za naročanje	Osnovni stroj	BME 18.0-EC			
	Nastavek	LK 152	BR 50	BS 50	BF 140
Nazivna napetost	V	18			
Akumulatorska baterija	Ah	AP 18.0/2,5 AP 18.0/5,0			
Število vrtljajev v prostem teku	min ⁻¹	1 - 2125 2 - 2990 3 - 3850 4 - 4700	1 - 1700 2 - 2390 3 - 3080 4 - 3760		
Vpenjalo	mm	M14	-	19	-
Najv. premer orodja	mm	152	-	125	-
Najv. širina orodja.	mm	6	-	50	-
Mere traku (dolžina x širina)	mm	-	533 x 4-30	-	533 x 4-9
Hitrost traku	m/s	-	1 - 3,5 2 - 5,0 3 - 6,4 4 - 7,8	-	1 - 3,5 2 - 5,0 3 - 6,4 4 - 7,8
Teža v skladu s postopkom EPTA 1/2003					
Teža brez akumulatorske baterije	kg	2,9	2,7	2,3	2,6
Teža akumulatorske baterije	kg				
AP 18.0/2,5	kg	0,42			
AP 18.0/5,0	kg	0,72			
S stopnjo A ocenjena raven hrupa v skladu z EN 60745/EN 62841 (glejte „Hrup in tresljaji“):					
Raven zvočnega tlaka L _{pA}	dB(A)	79	75		
Raven zvočne moči L _{WA}	dB(A)	90	86		
Negotovost K	dB	3			
Skupna vrednost tresljajev v skladu z EN 60745/EN 62841 (glejte „Hrup in tresljaji“):					
Emisijska vrednost a _h pri satiniranju kovinskih površin	m/s ²	-	-	3,5	-
Emisijska vrednost a _h pri brušenju kovinskih cevi/površin	m/s ²	< 2,5		-	< 2,5
Negotovost K	m/s ²	1,5			

Pregled



Pogonska enota BME 18.0-EC

- 1 Glava gonila
- 2 Hitra sklopka za nastavke
- 3 Prekucno stikalo
Za vklop in izklop.
S položajem za trajno delovanje.
- 4 Regulacija števila vrtljajev
Funkcija +/- s 4 stopnjami
- 5 Reža za vstavljanje akumulatorske baterije
- 6 Tipska ploščica *)

Nastavek tračne pile BF 140

- 7 Potisni valj z brusilno roko
- 8 Pritrdilni/nastavitveni vijak za nastavev teka traku
- 9 Pritrdilni vijaki za brusilno roko
- 10 Ekscentrični vijak
- 11 Pritrdilni vijak za brusilni nastavek

- 12 Ročica za sprostitev hitre sklopke
- 13 Pokrov ohišja
- 14 Šestroba matica
- 15 Ročaj
- 16 Šestrobi vtični izvijač

Nastavek za brušenje zvarov LK 152

- 17 Hitrozatezna matica FixTec
- 18 Kamen za profiliranje
- 19 Vpenjalna ročica
- 20 Brusilna roka
- 21 Brusilna plošča

Nastavek za satiniranje BS 50

- 22 Zaščitni pokrov z ročajem
- 23 Vpenjalo
- 24 Vzporedno vodilo
- 25 Pritrdilni vijak za vzporedno vodilo in nastavek

Akumulatorske baterije

- 26 Litij-ionska akumulatorska baterija (2,5 Ah ali 5,0 Ah)
 - 27 Gumb za deblokado akumulatorske baterije
 - 28 Prikaz stanja napoljenosti akumulatorske baterije
- Nastavek za tračno brušenje cevi BR 50
- 29 Vpenjalna ročica za hitro sklopko
 - 30 Zaščitni pokrov
 - 31 Pogonski valj z zagonskimi ploščami
 - 32 Šestrobi vtični izvijač
 - 33 Preusmerjevalni valj z zagonskimi ploščami
 - 34 Ročaj
 - 35 Napenjalna ročica z vzmetjo za napenjanje brusilnega traku.

*) ni prikazano

Navodila za uporabo**⚠ OPOZORILO!**

Pred kakršnimi koli deli na električnem orodju odstranite akumulatorsko baterijo.

Pred vklopom električnega orodja

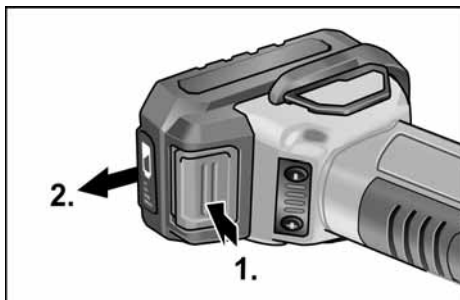
Pogonsko enoto in priključka odstranite iz embalaže ter preverite, ali je pošiljka popolna in nepoškodovana.

i OPOMBA

Akumulatorske baterije ob dobavi niso popolnoma napolnjene. Pred prvo uporabo akumulatorske baterije popolnoma napolnite. Glejte navodila za uporabo polnilnika.

Vstavljanje/menjava akumulatorske baterije

- Napolnjeno akumulatorsko baterijo v električno orodje potisnete tako daleč, da se popolnoma zaskoči.



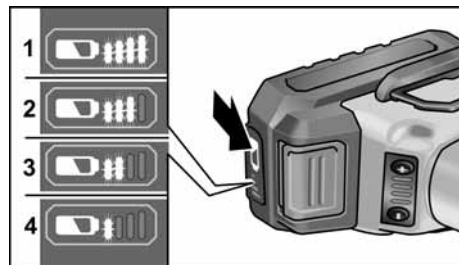
- Za odstranitev pritisnite gumb za sprostitvev (1.) in izvlecite akumulatorsko baterijo (2.).

**POZOR!**

Ce orodja dalj časa ne uporabljate, zaščitite kontakte akumulatorske baterije. Nepritrjeni kovinski deli lahko povzročijo kratek stik kontaktov, kar privede do nevarnosti eksplozije in požara!

Stanje napoljenosti akumulatorske baterije

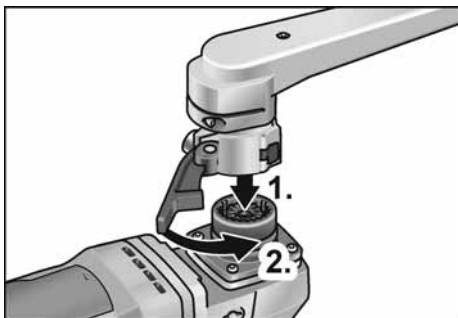
- S pritiskom na tipko lahko z LED-diod odčitate stanje napoljenosti akumulatorskih baterij.



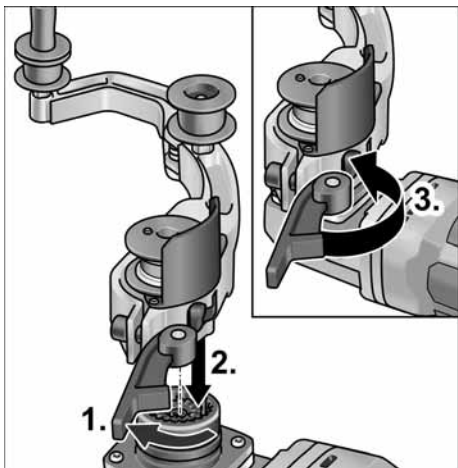
Prikaz ugasne po 5 sekundah. Če utripa ena od LED-diod, je treba napolniti akumulatorsko baterijo. Če po pritisku na tipko ne sveti nobena LED-dioda, je akumulatorska baterija pokvarjena in jo je treba zamenjati.

Namestitev priključkov

- Želeni priključek položite na ravno delovno površino, tako da je hitra sklopka obrnjena navzgor.



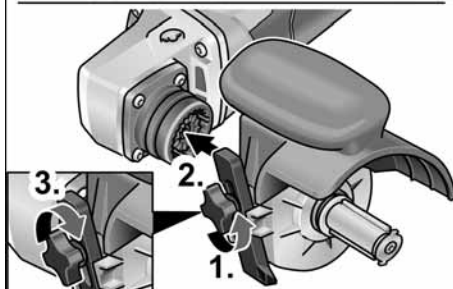
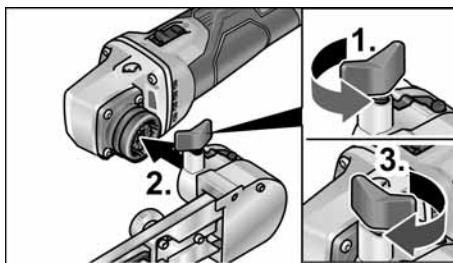
- Pogonsko enoto v zelenem položaju namestite na priključek in jo pritisnite navzdol, da se sliši zaskoči (1.).
- Zategnite vpenjalno ročico (2.).



- Sprostite vpenjalno ročico priključka (1.).
- Pogonsko enoto v zelenem položaju namestite na priključek in jo pritisnite navzdol, da se sliši zaskoči (2.).
- Zategnite vpenjalno ročico (3.).

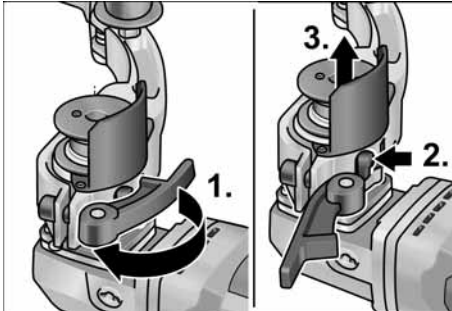
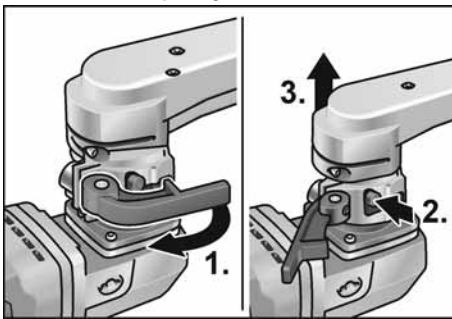
i OPOMBA

Ce se nastavek ne zaskoči slišno, rahlo zavrtite vreteno orodja oz. pogonski valj nastavka, da pride do zaskočitve.

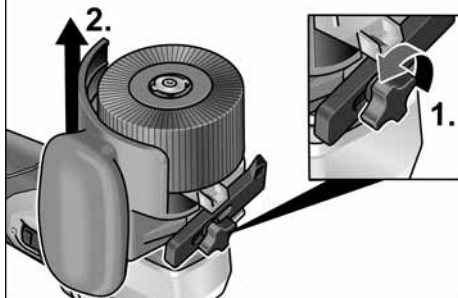
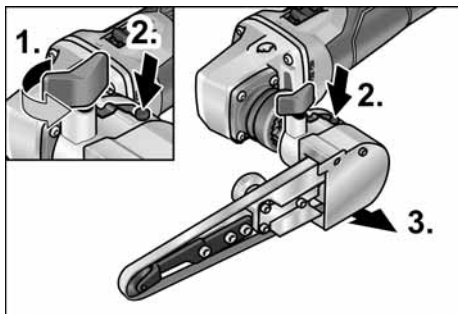


- Sprostite pritrdilni vijak (1.).
- Namestite pogonsko enoto na hitro sklopko (2.).
- Ponovno zategnite pritrdilni vijak (3.).

Demontaža priključkov



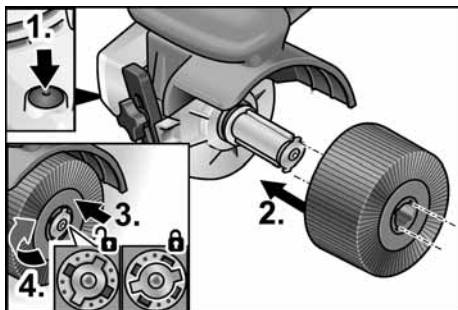
- Sprostite vpenjalno ročico priključka (1.).
- Pritisnite in držite ročico za odklop (2.).
- Pogonsko enoto snemite s priključka (3.).



- Sprostite pritrdilni vijak na nastavku (1.).
- Pritisnite ročico za odklop in jo držite pritisnjeno (2.).
- Dvignite nastavek (3.).

Pritrditev nastavka

Vpenjalo omogoča menjavo nastavkov brez pribora.



- Odstranite akumulatorsko baterijo.
- Pritisnite in držite zaporo vretena (1.).

- Nastavek oz. nosilec nastavka namestite na vpenjalo (vez utora in peresa) (2.).
- Nastavek potisnite proti vzmeti navzdol (3.) in ga obrnite v smeri urnega kazalca (4.). Vpenjalo je zataknjeno.



OPOMBA

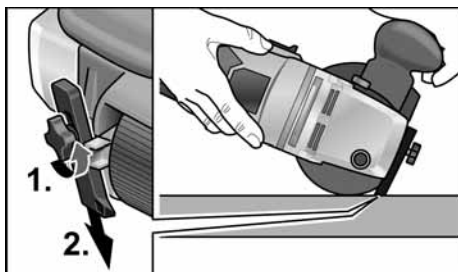
Vpenjalo je široko 50 mm. Glede na širino nastavka je treba namestiti več nastavkov ali z distančnimi obroči izravnati razliko v širini. Primeri:

Polima plošča 50 mm:	1 orodje
Polima blazinica širine 10 mm:	4 nastavkov in distančni obroči

- Vstavite vtič v vtičnico.
- Vključite električno orodje (ne da se zaskoči) in ga pustite delovati pribl. 30 sekund. Preverite, ali prihaja do neuravnoteženosti in tresljajev.
- Izključite električno orodje.

Uporaba vzporednega vodila

Vzporedno vodilo zagotavlja natančnost in smerno stabilnost pri obdelavi profilov.



- Sprostite pritrdilni vijak na vzporednem vodilu (1.).
- Nastavite vzporedno vodilo (2.).
- Ponovno zategnite pritrdilni vijak.

Navodila za delo s priključkom za satiranje



POZORI!

Ko napravo izključite, se orodje za brušenje še krajši čas vrti.

Obdelava ravnih površin:

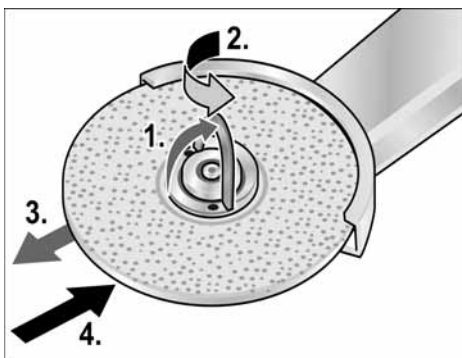
- Električno orodje držite z obema rokama.

Dekorativna končna obdelava površin:

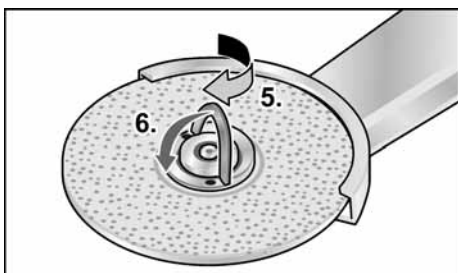


- Električno orodje previdno postavite na površino, ki jo želite obdelati, in ga z vzporednimi pomiki premikajte naprej in nazaj.

Nastavek za brušenje zvarov LK 152 Menjava brusilne plošče

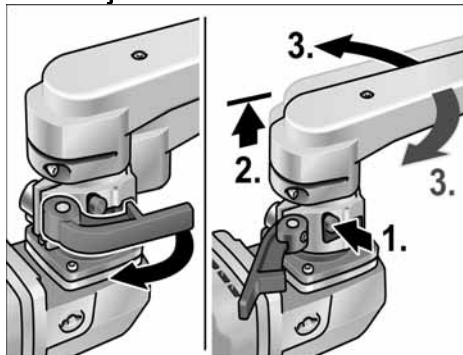


- Odstranite akumulatorsko baterijo.
- Odprite hitrozatezno matico FixTec.
- Odprite zaklep hitrozatezne matice (1.).
- Hitrozatezno matico vrtite v levo in pri tem držite brusilno ploščo (2.).
- Odstranite brusilno ploščo (3.).
- Namestite novo brusilno ploščo (4.).



- Hitrozatezno matico vrtite v desno in jo zategnite (5.) ter zaprite zaklep (6.).

Obračanje brusilne roke



Navodila za delo z nastavkom za brušenje zvarov



POZOR!

Po izklopu se električno orodje še nekaj časa vrti.



- Brusilnik uporabljajte predvsem na težko dostopnih mestih, na primer v ozkih kotih pri postavljanju ograj.
- Brusilni krožnik naslonite na obdelovanec šele, ko orodje doseže polno število vrtljajev.
- Za dober rezultat brušenja brusilni krožnik enakomerno premikajte po površini, ki jo brusite.
- Ne pritiskajte premočno.
- Za doseganje natančnih radijev uporabljajte kamen za profiliranje. Z njim predhodno profilirajte brusilno ploščo.
- Po izklopu se brusilna plošča še nekaj časa vrti.

Priključek tračnega brusilnika cevi BR 50

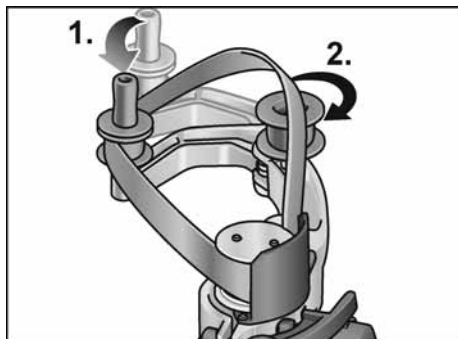
⚠ OPOZORILO!

Pred kakršnimi koli deli na električnem orodju odstranite akumulatorsko baterijo.

Namestitev ali menjava brusilnega traku

⚠ POZOR!

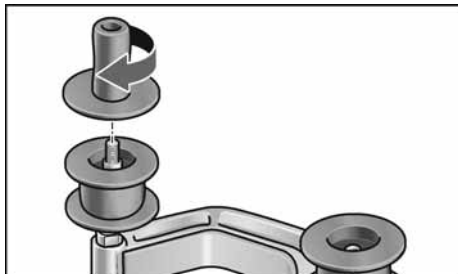
Bodite pozorni na smer vrtenja traku! Smer vrtenja se mora ujemati s puščico za smer vrtenja na glavi gonila.



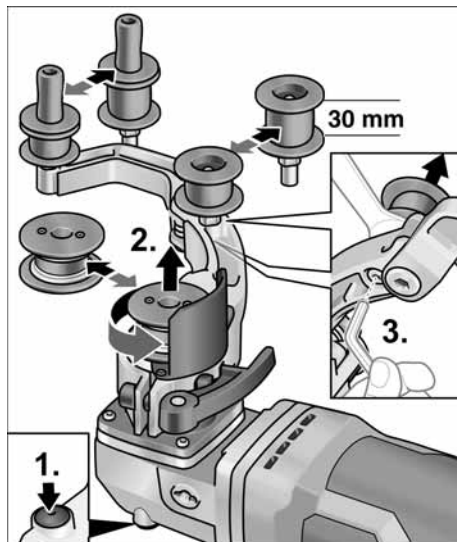
- Odstranite akumulatorsko baterijo.
- Napenjalno ročico potisnite v smeri pogonskega valja in jo držite (1.).
- Brusilni trak namestite na valje (2.).
- Izpustite napenjalno ročico.
- Preverite, ali je trak v celoti nameščen na valjih.

Namestitev ročaja

Namestite ročaj v pravilni položaj na navoju.



Zamenjava valjev



Pogonski valj:

- Pritisnite in držite zaporo vretena (1.).
- Pogonski valj sprostite tako, da ga zavrtite v levo in ga snamete (2.).
- Namestite nov pogonski valj in ga pritrdite tako, da ga zavrtite v desno.
- Izpustite zaporo vretena.

Preusmerjevalni valj:

- Sprostite vijak z notranjim šestrobim ključem in snemite preusmerjevalni valj (3.).
- Namestite nov preusmerjevalni valj in ga pritrdite.

Navodila za delo s priključkom tračnega brusilnika cevi

⚠ POZOR!

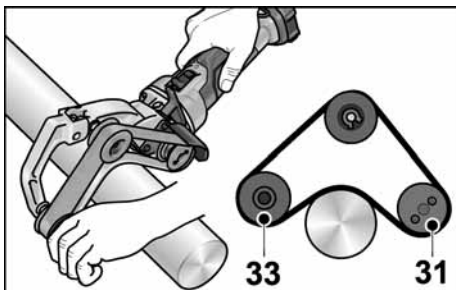
Ko napravo izklopite, se orodje za brušenje še krajši čas vrti.

Prednosti tračnega brusilnika v primerjavi z brusilno ploščo:

- hladna površina po brušenju,
- čista končna obdelava brez sledi,
- učinkovito brušenje,
- visoka učinkovitost zaradi velikega kota ovijanja cevi (odvisen od premera).

Brušenje:**i OPOMBA**

Po namestitvi orodja na obdelovanec in pred vklopom orodja preverite, ali je trak v celoti nameščen na valjih.



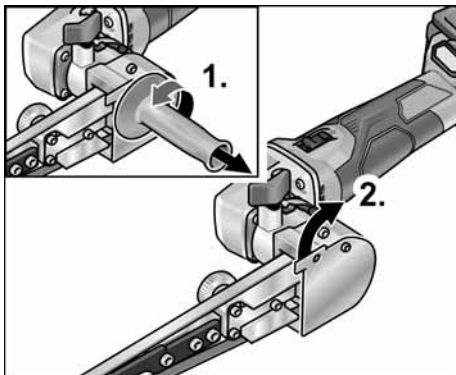
- Obdelava cevi poteka med valjema št. 31 in 33.
- Kot ovijanja in učinek brušenja lahko spreminjate s silo pritiska.
- Manjši kot je premer cevi, tem večji je kot ovijanja. Mogoč je kot do 270°.

Tesnjenje:

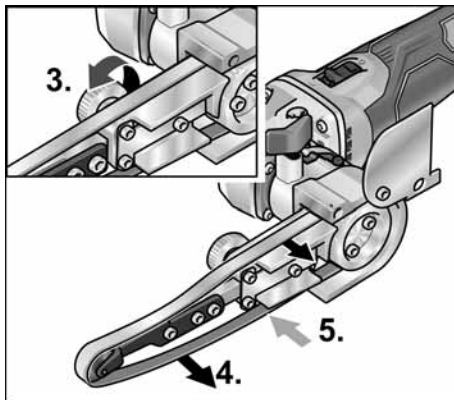
Številni proizvajalci priporočajo zatesnitev končno obdelanih površin z zaščitnim sprejem (glejte pribor Flex, nerjavno jeklo). Dodatne informacije o naših izdelkih so na voljo na www.flex-tools.com.

Priključek tračne pile BF 140**⚠ OPOZORILO!**

Pred kakršnimi koli deli na električnem orodju odstranite akumulatorsko baterijo.

Namestitev ali menjava brusilnega traku

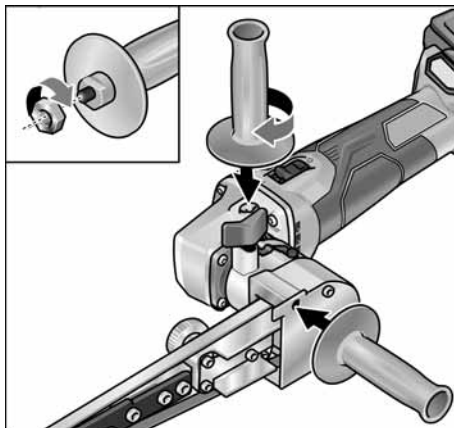
- Odstranite akumulatorsko baterijo.
- Snemite ročaj (1.).
- Pokrov ohišja pomaknite v stran (2.).



- Zavrtite ekscentrični vijak, da sprostite brusilni trak (3.).
- Snemite brusilni trak (4.) (dodatna oprema).
- Na sredino brusilne roke namestite nov brusilni trak (5.).
- Zavrtite ekscentrični vijak, da napnete brusilni trak.
- Pokrov ohišja znova natakните na ohišje.

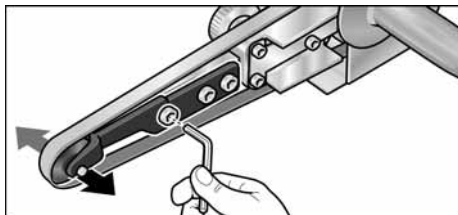
**POZOR!**

Bodite pozorni na smer vrtenja traku! Smer vrtenja se mora ujemati s puščico za smer vrtenja na glavi gonila.

Namestitev ročaja

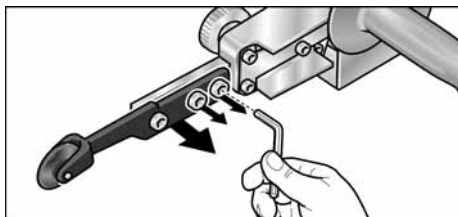
- Dodaten ročaj privijte na navoj v položaju 1 ali 2.

Nastavitev teka traku



- S skrajnim sprednjim vijakom na brusilni roki nastavite tek traku. Pri traku v teku izberite nastavitvev, pri kateri trak teče po sredini potisnega valja.

Menjava brusilne roke



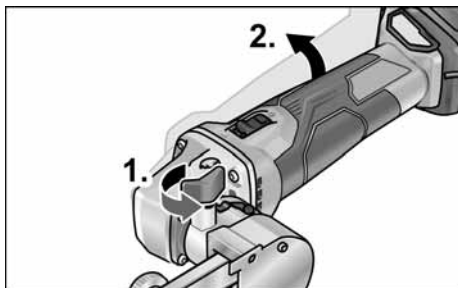
- Za menjavo brusilne roke sprostite tri pritrdilne vijake.
- Snemite brusilno roko.
- S tremi vijaki pritrđite novo brusilno roko.

Navodila za delo

i OPOMBA

Ko napravo izklopite, se orodje za brušenje še krajši čas vrti.

Brušenje

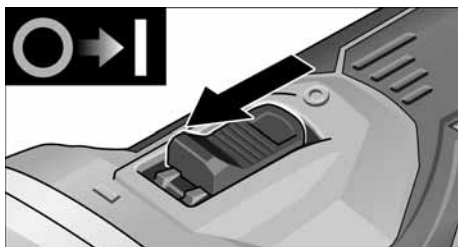


- Vrtljivo roko je po odprtju nastavitvenega vijaka (1.) mogoče obrniti za do 140° (2.). Na ta način je tračno pilo mogoče uporabljati tudi za težko dostopne površine, na primer notranjosti cevi.

- S silo pritiska nadzorujte količino odstranjevanja. Sila pritiska naj bo enakomerna in ne premočna. V primeru prevelike sile pritiska lahko brusilni trak zdrsi z valja.

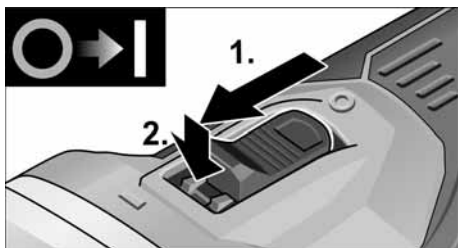
Vklop in izklop

Kratko delovanje brez uporabe prekucnega stikala

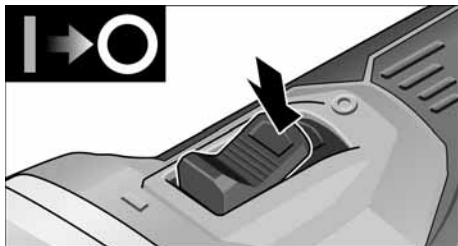


- Prekucno stikalo potisnite naprej in ga pridržite.
- Za izklop prekucno stikalo izpustite.

Neprekinjeno delovanje z uporabo prekucnega stikala



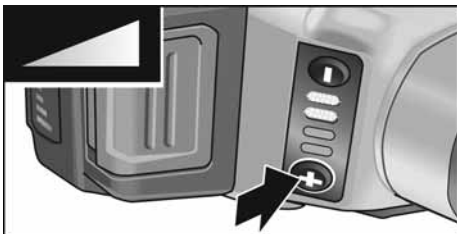
- Prekucno stikalo potisnite naprej (1.) in ga s pritiskom na sprednji del zaskočite (2.).



- Za izklop pritisnite na zadnji del prekucnega stikala, tako da sprostite zaporo.

i OPOMBA

Po izpadu električnega toka se vključeno orodje ne bo ponovno vklopilo.

Izbira števila vrtljajev

- Za nastavitev delovne hitrosti pritisnite gumb za regulacijo števila vrtljajev. Izbrana hitrost se pri izklopu ne ponastavi.
- Previdno pritisnite stikalo, da električno orodje doseže izbrano hitrost.

! POZORI!

Nevarnost telesnih poškodb zaradi uničenja orodja. Izberite primerno orodje za delo, ki ga opravljate.

i OPOMBA

- Zaščita pred preobremenitvijo izklopi stroj v primeru preobremenitve.
- Nadzor temperature: Pri nevarnosti pregretja se stroj izklopi.

Vzdrževanje in nega**! OPOZORILO!**

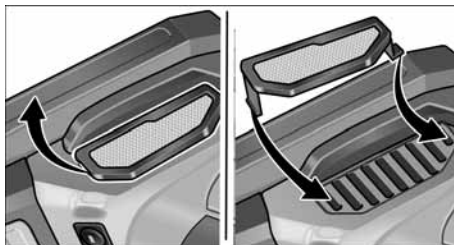
Pred kakršnimi koli deli na električnem orodju odstranite akumulatorsko baterijo.

Čiščenje**! OPOZORILO!**

Pri dolgotrajnejši obdelavi kovin se v ohišju lahko nabere prevodni prah. Poškodbe zaščitne izolacije! Električno orodje uporabljajte z zaščitnim stikalom na diferenčni tok (prožilni tok 30 mA).

- Električno orodje in zračne reže redno čistite. Pogostost čiščenja je odvisna od materiala in trajanja uporabe.
- Notranjost ohišja z motorjem redno izpihujte s suhim stisnjenim zrakom.

- Redno čistite filter za prah.



- Snemite filter za prah in ga izpihajte s suhim stisnjenim zrakom.

Ogljikove ščetke

Pogonska enota je opremljena z ogljenimi ščetkami. Ko se doseže zgornja meja obrabe ogljenih ščetk, se električno orodje samodejno izklopi.

i OPOMBA

Za zamenjavo uporabite samo originalno dobavljene dele proizvajalca. Pri uporabi neoriginalnih delov se garancijske obveznosti proizvajalca štejejo za nične. Med uporabo naprave lahko skozi zadnje reže za dovod zraka opazite tlenje ogljikovih ščetk. Če je krtače zajel močan ogenj, je treba električno orodje nemudoma izklopiti. Pogonsko enoto predajte pooblaščenim servisnim delavnicam.

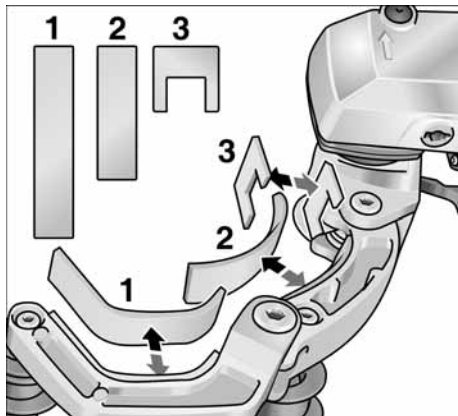
Gonilo**i OPOMBA**

V garancijski dobi ne odvijajte vijakov na glavi gonila. V primeru neupoštevanja se garancijske obveznosti proizvajalca štejejo za nične.

Popravila

Popravila lahko izvede samo pooblaščen servisni center za stranke.

Menjava obrabljenih delov



Med delovanjem tračnega brusilnika pride do obrabe zaščitnega filca na napenjalni ročici. Nadomestne dele lahko naročite pri proizvajalcu ali trgovcu.

Nadomestni deli in pripomočki

Dodatni pribor, še posebej brusilne nastavke, si lahko ogledate v katalogu proizvajalca. Eksplozijsko risbo in sezname nadomestnih delov najdete na naši spletni strani: www.flex-tools.com

Podatki o odlaganju

! OPOZORILO!

Odslužena električna orodja pred odstranitvijo onemogočite:

- pri električnih orodjih s kablom to storite tako, da odstranite priključni kabel,
- iz akumulatorskih električnih orodij pa odstranite akumulatorsko baterijo.



Samo za države EU
Električni orodij ne odstranite med gospodinske odpadke!

V skladu z Direktivo 2012/19/EU o odpadni električni in elektronski opremi ter prenosom v nacionalno pravo je treba rabljena električna orodja zbrati ločeno in reciklirati na okolju prijazen način.

♻️ Recikliranje materialov namesto odstranjevanja odpadkov.

Orodje, pribor in embalažo je treba oddati v okolju prijazno recikliranje. Plastični deli so označeni, da boste lahko dele ustrezno ločili za recikliranje.

! OPOZORILO!

Akumulatorskih baterij/baterij ne vrzite med gospodinske odpadke, v ogenj ali v vodo. Odsluženih akumulatorskih baterij ne odpirajte.

Samo za države EU: v skladu z direktivo 2006/66/ES je treba pokvarjene ali odpadne baterije/akumulatorske baterije reciklirati.



OPOMBA

Glede možnosti odstranjevanja se obrnite na pooblaščenega prodajalca!

Izjava o skladnosti **CE**

Na lastno odgovornost izjavljamo, da je izdelek, opisan v "Tehnične specifikacije", skladen z naslednjimi standardi ali normativnimi dokumenti:

EN 60745 / EN 62841 v skladu z določbami iz direktiv 2014/30/EU, 2006/42/ES, 2011/65/EU.

Odgovornost za tehnično dokumentacijo:

FLEX-Elektrowerzeuge GmbH, R & D
Bahnhofstrasse 15, D-71711 Steinheim/Murr

Peter Lameli
Technical Head

Klaus Peter Weinper
Head of Quality
Department (QD)

15.12.2020

FLEX-Elektrowerzeuge GmbH
Bahnhofstrasse 15, D-71711 Steinheim/Murr

Izjava o omejitvi odgovornosti

Proizvajalec in njegov zastopnik nista odgovorna za kakršno koli škodo in izgubo dobička zaradi prekinitve poslovanja, ki je posledica izdelka ali nemogoče uporabe izdelka.

Proizvajalec in njegov zastopnik nista odgovorna za kakršno koli škodo, ki je nastala zaradi nepravilne uporabe električnega orodja ali njegove uporabe z izdelki drugih proizvajalcev.

Cuprins

Simboluri folosite	374
Simboluri pe aparat	374
Pentru siguranța Dvs.	374
Zgomot și vibrație	381
Date tehnice	382
Dintr-o singură privire	383
Instrucțiune de utilizare	384
Întreținere și îngrijire	392
Indicații de salubritate	393
Conformitatea C E	393
Excluderea răspunderii	393

Simboluri folosite



AVERTIZARE!

Înseamnă un pericol care amenință direct. În cazul în care nu se acordă atenție acestei indicații există amenințarea cu moartea sau răni grave.



ATENȚIE!

Înseamnă o posibilă situație periculoasă. În cazul în care nu se acordă atenție acestei indicații pot avea loc răni sau pagube materiale.



INDICAȚIE

Înseamnă sfaturi utile de aplicare și informații importante.

Simboluri pe aparat



Înainte de punerea în funcțiune citiți Instrucțiunea de utilizare!



Purtați ochelari de protecție!



Indicație de salubritate pentru aparatul vechi (vezi pagina 393)!

Pentru siguranța Dvs.



AVERTIZARE!

Înainte de folosirea sculei electrice, citiți și urmați:

- Prezența instrucțiune de operare,
- „Indicații generale de securitate” privind lucrul cu sculele electrice, din caietul atașat (nr. material scris: 315.915),
- Regulile și prevederile de protecție împotriva accidentelor valabile în locul de utilizare.

Această sculă electrică este construită conform nivelului de actualitate tehnică și regulilor tehnice de securitate consacrate. Cu toate acestea, în folosirea acestuia pot apărea pericole pentru integritatea corporală și pentru viața utilizatorului sau a terților, respectiv prejudicii la mașină sau la alte bunuri materiale.

- Scula electrică se va folosi numai conform destinației,
- într-o stare tehnică de siguranță impecabilă.

Înlăturați imediat defecțiunile care afectează securitatea.

Folosire conform destinației

Unitatea de acționare BME 18.0-EC se utilizează exclusiv pentru acționarea dispozitivelor descrise mai jos.

Cu dispozitivul de șlefuire pentru cordoane de sudură de colț LK 152, scula electrică este destinată

- utilizării în domeniile de industrie mare și industrie mică,
- șlefuirii cordoanelor de sudură, în special în locuri greu accesibile din domeniul construcției de balustrade,
- utilizării cu discuri de șlefuire și accesorii specificate în acest manual sau recomandate de producător

Cu dispozitivul de polizare BS 50, scula electrică este adecvată

- pentru utilizarea în industrie și meșteșuguri,
- pentru prelucrarea suprafețelor, de exemplu, polizare, structurare, lustruire, periere, netezire, curățarea ruginii sau debavurarea oțelului, a inoxidului sau metalelor neferoase,

– pentru utilizarea cu sculele care au fost furnizate de către producător pentru această mașină.

Nu este permisă prelucrarea suprafețelor din lemn.

Cu dispozitivul de șlefuit BR 50, scula electrică este adecvată

- pentru utilizarea în industrie și meșteșuguri,
- pentru finisarea țevilor din inox, a balustradelor rotunde,
- pentru șlefuirea barelor profilate rotunde și a țevilor în general,
- utilizării cu benzi de șlefuit și accesoriile specificate în acest manual sau recomandate de producător.

Scula electrică poate fi utilizată cu un șlefuitor portabil cu bandă BF 140 ist

- pentru utilizarea în industrie și meșteșuguri,
- în vederea șlefuirii și lustruirii suprafețelor metalice din locuri greu accesibile,
- utilizării cu benzi de șlefuit și accesoriile specificate în acest manual sau recomandate de producător.

Instrucțiuni privind siguranța pentru scula electrică cu dispozitivul de șlefuire pentru cordoane de sudură de colț

AVERTIZARE!

Citiți toate indicațiile de siguranță, instrucțiunile, figurile și specificațiile pentru scula electrică inclusă în pachetul de livrare.

Nerespectarea indicațiilor de avertizare și a instrucțiunilor poate provoca electrocutare, incendii și/sau răniri grave. Păstrați toate indicațiile de siguranță și instrucțiunile în vederea utilizărilor viitoare.

- Această sculă electrică trebuie utilizată ca șlefuitor. Acordați atenție tuturor instrucțiunilor privind siguranța, indicațiilor, reprezentărilor și datelor pe care le primiți împreună cu aparatul. Nerespectarea următoarelor indicații se poate solda cu electrocutare, producerea de incendii și/sau răniri grave.
- Această sculă electrică nu este adecvată pentru șlefuirea cu șmirghel, lucrări cu perii de sârmă, lustruire și tăiere prin polizare. Utilizările necorespunzătoare

ale acestei scule electrice se pot solda cu periclitări și răniri.

- **Nu folosiți accesorii care nu au fost prevăzute și recomandate de producător special pentru această sculă electrică.** Simpla fixare a accesoriului la scula electrică nu garantează o utilizare sigură.
- **Turația admisă a accesoriului trebuie să fie cel puțin la fel de mare ca turația maximă indicată pe scula electrică.** Un accesoriu care are o viteză de rotație mai mare decât cea admisă se poate rupe și poate fi proiectat în aer.
- **Diametrul exterior și grosimea accesoriului trebuie să corespundă datelor privind dimensiunile sculei electrice.** Accesoriile cu dimensiuni necorespunzătoare nu pot fi ecranate sau controlate corespunzător.
- **Discurile de șlefuire, tăpile de șlefuire sau celelalte accesorii trebuie să se potrivească perfect cu arborele de șlefuire al sculei electrice.** Accesoriile care nu se potrivesc perfect cu arborele de șlefuire al sculei electrice se rotesc neuniform, vibrează puternic și pot duce la pierderea controlului.
- **Nu folosiți accesorii defecte.** Înainte de fiecare utilizare, verificați dacă accesoriul prezintă rupturi sau prezintă fisuri și dacă talpa de șlefuire prezintă fisuri, semne de uzură superficială sau uzură intensă. Dacă scula electrică sau accesoriul cad pe jos, verificați dacă au suferit deteriorări sau utilizați un accesoriu fără defecte. Dacă ați controlat accesoriul și l-ați montat, poziționați-vă atât dumneavoastră, cât și persoanele din apropiere în afara razei de acțiune a accesoriului aflat în rotație și lăsați aparatul să funcționeze timp de un minut la turația maximă. Accesoriile deteriorate se rup, de cele mai multe ori, în timpul acestei testări.
- **Purtați echipament personal de protecție.** Folosiți, în funcție de aplicație, protecție totală pentru față, protecție pentru ochi sau ochelari de protecție. În măsura în care este necesar, purtați o mască antipraf, căști antifonice, mănuși de protecție sau un șorț special, care să vă protejeze împotriva particulelor mici de

material rezultate în timpul șlefuirii. Ochii trebuie protejați împotriva contactului cu corpurile străine proiectate în aer în timpul desfășurării diverselor lucrări. Masca antipraf sau masca de protecție respiratorie trebuie să filtreze praful rezultat în timpul lucrului. În cazul expunerii la zgomote puternice, vă puteți pierde auzul.

- **Asigurați-vă că celelalte persoane aflate în apropiere se află la o distanță sigură față de zona dumneavoastră de lucru.** Toate persoanele care pătrund în zona de lucru trebuie să poarte echipament personal de protecție. Bucățile desprinse din piesa de prelucrat sau din accesoriul rupt pot fi proiectate în aer și produce răniri și în afara zonei de lucru directe.
- **Nu așezați niciodată scula electrică din mână înainte de oprirea completă a accesoriului.** Accesoriul aflat în rotație poate intra în contact cu suprafața de așezare, iar dumneavoastră puteți pierde controlul asupra sculei electrice.
- **Scula electrică nu trebuie să fie în funcțiune în timp de o transportați.** Accesoriul aflat în rotație vă poate agăța articolele de îmbrăcăminte și vă poate străpunge.
- **Curățați cu regularitate fantele de aerisire ale sculei electrice.** Sufianta motorului aspiră praful în interiorul carcasei, iar o acumulare masivă de pulberi metalice poate comporta pericole electrice.
- **Nu folosiți scula electrică în apropierea materialelor inflamabile.** Scânteile pot aprinde aceste materiale.
- **Nu folosiți accesorii care necesită agenți de răcire fluizi.** Utilizarea de apă sau de alți agenți de răcire fluizi pot duce la electrocutare.

Instrucțiuni speciale privind siguranța la șlefuire

- **Utilizați exclusiv corpurile abrazive avizate pentru scula dumneavoastră electrică și capacul de protecție prevăzut pentru aceste corpuri abrazive.** Corpurile abrazive care nu sunt prevăzute pentru scula electrică nu pot fi ecranate suficient și sunt nesigure.

- **Utilizarea de corpuri abrazive este permisă numai pentru posibilitățile de utilizare recomandate.** De exemplu: Nu șlefuiți niciodată cu suprafața laterală a unui disc diamantat de șlefuire. Discurile diamantate de șlefuire sunt destinate îndepărtării materialului cu partea inferioară a discului de șlefuire. Influența laterală a forței asupra acestor corpuri abrazive poate provoca ruperea acestora.
- **Utilizați întotdeauna o flanșă de tensionare nedeteriorată cu o dimensiune și formă corespunzătoare pentru scula de lucru aleasă de dumneavoastră.** Flanșa adecvată sprijină sculele de lucru și reduce astfel pericolul de rupere.
- **Nu utilizați scule de lucru uzate de la scule electrice mai mari.** Sculele de lucru pentru sculele electrice mai mari nu sunt configurate constructiv pentru turațiile mai mari ale sculelor electrice mai mici și se pot rupe.

Instrucțiuni de siguranță pentru scula electrică cu dispozitiv de polizare



AVERTIZARE!

Citiți toate indicațiile de siguranță, instrucțiunile, figurile și specificațiile pentru scula electrică inclusă în pachetul de livrare. Nerespectarea indicațiilor de avertizare și a instrucțiunilor poate provoca electrocutare, incendii și/sau răniri grave. Păstrați toate indicațiile de siguranță și instrucțiunile în vederea utilizărilor viitoare.

Instrucțiuni generale privind siguranța la șlefuire și lucrul cu peria de sârmă

- **Această sculă electrică trebuie să fie utilizată ca șlefuitor și în cadrul lucrului cu o perie de sârmă.** Respectați toate avertismentele, instrucțiunile, reprezentările și datele primite împreună cu scula electrică. În cazul în care nu veți respecta următoarele instrucțiuni, se poate ajunge la electrocutare, incendii și/sau răniri grave.
- **Această sculă electrică nu este adecvată pentru șlefuire și debavurare.** Utilizările care nu sunt recomandate pentru această sculă electrică pot cauza situații periculoase și răniri.

- **Nu folosiți accesorii care nu sunt prevăzute și recomandate în mod special de către producător pentru această sculă electrică.** Faptul în sine că accesoriul respectiv poate fi montat pe scula dumneavoastră electrică nu garantează în niciun caz utilizarea lui sigură.
- **Turația admisă a accesoriului trebuie să fie cel puțin egală cu turația maximă indicată pe scula electrică.** Un accesoriu care se rotește mai repede decât este admis, se poate rupe, iar bucățile desprinse pot zbura în toate părțile.
- **Diametrul exterior și grosimea dispozitivului de lucru trebuie să corespundă datelor dimensionale ale sculei dumneavoastră electrice.** Dispozitivele de lucru greșit dimensionate nu pot fi protejate sau controlate în suficientă măsură.
- **Accesoriile prevăzute cu inserție filetată trebuie să se potrivească exact pe filetul arborelui de polizat. La accesoriile montate prin flanșe, diametrul găurii accesoriului trebuie să se potrivească cu diametrul de prindere al flanșei.** Accesoriile care nu sunt fixate exact la scula electrică, se rotesc neuniform, vibrează foarte puternic și pot duce la pierderea controlului.
- **Nu folosiți dispozitive de lucru deteriorate.** Înainte de fiecare utilizare controlați dacă dispozitivele de lucru ca discurile de șlefuit nu sunt sparte și fisurate, dacă discurile abrazive nu sunt fisurate, uzate sau foarte tocite, dacă perile de sârmă nu prezintă fire desprinse sau rupte. Dacă scula electrică sau dispozitivul de lucru cade pe jos, verificați dacă nu s-a deteriorat sau folosiți un dispozitiv de lucru nedeteriorat. După ce ați controlat și montat dispozitivul de lucru, țineți persoanele aflate în preajmă în afara planului de rotație al dispozitivului de lucru și lăsați scula electrică să funcționeze un minut la turația nominală. De cele mai multe ori, dispozitivele de lucru deteriorate se rup în această perioadă de probă.
- **Purtați echipament personal de protecție. În funcție de utilizare, purtați o protecție completă a feței, protecție pentru ochi sau ochelari de protecție. Dacă este cazul, purtați mască de protecție împotriva prafului, protecție auditivă, mănuși de protecție sau șorț special care să vă ferească de micile așchii și particule de material.** Ochii trebuie protejați de corpurile străine aflate în zbor, apărute în cursul diferitelor aplicații. Maska de protecție împotriva prafului sau masca de protecție a respirației trebuie să filtreze praful degajat în timpul utilizării. Dacă sunteți expuși timp îndelungat zgomotului puternic, vă puteți pierde auzul.
- **Aveți grijă ca celelalte persoane să păstreze o distanță sigură față de sectorul dumneavoastră de lucru. Oricine pătrunde în sectorul de lucru trebuie să poarte echipament personal de protecție.** Fragmente din piesa de lucru sau din dispozitivele rupte pot zbura necontrolat și provoca răni chiar în afara sectorului direct de lucru..
- **Țineți scula electrică de suprafețele de prindere izolate deoarece suprafața de șlefuire ar putea intra în contact cu conductorul de legătură.** Deteriorarea unui cablu aflat sub tensiune poate pune sub tensiune părțile metalice ale aparatului și provoca electrocutarea.
- **Țineți cablul de alimentare departe de accesoriile care se rotesc.** Dacă pierdeți controlul asupra mașinii, cablul de alimentare poate fi tăiat sau prins iar mâna sau brațul dumneavoastră poate nimeri sub accesoriul care se rotește.
- **Nu puneți niciodată jos scula electrică înainte ca accesoriul să se fi oprit complet.** Accesoriul care se rotește poate ajunge în contact cu suprafața de sprijin, fapt care vă poate face să pierdeți controlul asupra sculei electrice.
- **Nu lăsați scula electrică să funcționeze în timp ce o transportați.** În urma unui contact accidental cu accesoriul care se rotește, acesta vă poate prinde îmbrăcămintea și chiar pătrunde în corpul dumneavoastră.

- **Curățați regulat fantele de aerisire ale sculei dumneavoastră electrice.**
Ventilatorul motorului atrage praf în carcasă iar acumularea puternică de pulberi metalice poate provoca pericole electrice.
- **Nu folosiți scula electrică în apropierea materialelor inflamabile.** Scântele pot duce la aprinderea acestor materiale.
- **Nu folosiți accesorii care necesită agenți de răcire lichizi.** Folosirea apei sau a altor agenți de răcire lichizi poate duce la electrocutare.

Recul și avertismente corespunzătoare

Recul este reacția bruscă apărută la agățarea sau blocarea unui accesoriu care se rotește, cum ar fi un disc de șlefuit, un disc abraziv, o perie de sârmă, etc. Agățarea sau blocarea duce la oprirea bruscă a accesoriului care se rotește. Aceasta face, ca scula electrică necontrolată să fie accelerată în punctul de blocare, în sens contrar direcției de rotație a accesoriului. Dacă, de exemplu, un disc de șlefuit se agăță sau se blochează în piesa de lucru, marginea discului de șlefuit care penetrează direct piesa de lucru se poate agăță în aceasta și duce astfel la smulgerea discului de șlefuit sau poate provoca recul. Discul de șlefuit se va deplasa către operator sau în sens opus acestuia, în funcție de direcția de rotație a discului în punctul de blocare. În această situație discurile de șlefuit se pot chiar rupe. Un recul este consecința utilizării greșite sau defectuoase a sculei electrice. El poate fi împiedicat prin măsuri preventive adecvate, precum cele descrise în continuare.

- **Țineți bine scula electrică și aduceți-vă corpul și brațele într-o poziție în care să puteți controla forțele de recul.** Folosiți întotdeauna un mâner suplimentar, în caz că acesta există, pentru a avea un control maxim asupra forțelor de recul sau a momentelor de reacție la turații înalte. Operatorul poate stăpâni forțele de recul și de reacție prin măsuri preventive adecvate.
- **Nu apropiați niciodată mâna de accesoriile aflate în mișcare de rotație.** În caz de recul accesoriul se poate deplasa peste mâna dumneavoastră.

- **Evitați să staționați cu corpul în zona de mișcare a sculei electrice în caz de recul.** Reculul proiectează scula electrică într-o direcție opusă mișcării discului de șlefuit din punctul de blocare.
- **Lucrați extrem de atent în zona colțurilor, muchiilor ascuțite, etc. Împiedicați ricoșarea accesoriului de pe piesa de lucru și blocarea acestuia.** Accesoriul aflat în mișcare de rotație are tendința să se blocheze în colțuri, pe muchii ascuțite sau când ricoșează în urma izbirii. Aceasta duce la pierderea controlului sau la recul.

Avertismente speciale privind șlefuirea cu hârtie abrazivă

- **Nu întrebuințați foi abrazive supra-dimensionate ci respectați indicațiile fabricantului privitoare la dimensiunile foilor abrazive.** Foile abrazive care depășesc marginile discului abraziv, pot cauza răniri precum și agățarea, ruperea foilor abrazive, sau pot duce la recul.

Avertismente speciale privind operațiile de lustruire

- **Nu admiteți părți libere ale capotei de lustruit, în special șnururi de fixare. Stivuiți sau scurtați șnururile de fixare.** Șnururi de fixare libere antrenate în rotire vă pot prinde degetele sau se pot prinde în piesa de lucru.

Avertismente speciale privind lucrul cu perile de sârmă

- **Țineți seama de faptul că peria de sârmă pierde bucăți de sârmă chiar în timpul utilizării obișnuite. Nu suprasolicitați firele de sârmă printr-o apăsare prea puternică.** Bucățile de sârmă desprinse pot pătrunde cu ușurință prin îmbrăcămintea subțire și/ sau în piele.
- **Dacă se recomandă o apărătoare de protecție, împiedicați contactul dintre apărătoarea de protecție și peria de sârmă.** Discurile perie și perileoală își pot mări diametrul sub acțiunea presiunii de apăsare și a forțelor centrifuge.

Instrucțiuni de siguranță pentru scula electrică cu dispozitiv de șlefuit cu bandă

AVERTIZARE!

Citiți toate indicațiile de siguranță, instrucțiunile, figurile și specificațiile pentru scula electrică inclusă în pachetul de livrare. Nerespectarea indicațiilor de avertizare și a instrucțiunilor poate provoca electrocutare, incendii și/sau răniri grave. Păstrați toate indicațiile de siguranță și instrucțiunile în vederea utilizărilor viitoare.

- **Utilizați scula electrică numai pentru șlefuirea uscată.** Pătrunderea apei în aparatul electric crește riscul de electrocutare.
- **Apucați aparatul de suprafețele de prindere izolate, deoarece banda de șlefuit ar putea atinge cablul de rețea.** Deteriorarea unui cablu aflat sub tensiune poate pune sub tensiune părțile metalice ale aparatului și provoacă electrocutarea.
- **Nu utilizați scula electrică în cazul în care cablul acesteia este deteriorat. În cazul în care cablul suferă deteriorări în timpul lucrului, nu îl atingeți și scoateți fișa de rețea.** Cablurile deteriorate cresc riscul de electrocutare.
- **Utilizați scula electrică numai pentru șlefuire uscată.** Pătrunderea apei în aparatul electric crește riscul de electrocutare.
- **În timpul lucrului, țineți cu ambele mâini scula electrică.** Mânerul trebuie să fie montat! Conectați mașina numai după ce ați apucat-o cu ambele mâini.
- **Nu atingeți banda de șlefuit aflată în mișcare. În zona rolor de întoarcere există pericolul de vătămare prin strivire.** Din cauza modului de funcționare și a flexibilității asigurate pentru aparat, aceste locuri periculoase nu pot fi acoperite complet.
- **Pulberile emise de materiale precum vopselele cu plumb, anumite esențe de lemn, minerale și metale pot pune în pericol sănătatea operatorului și a persoanelor aflate în apropiere.** Inhalarea acestor pulberi sau contactul cu acestea pot produce afecțiuni ale căilor respiratorii și/sau reacții alergice.
- Asigurați ventilarea corespunzătoare a locului de muncă!
- Dacă este posibil, utilizați un sistem extern de aspirare a prafului.
- Este recomandată utilizarea unei măști de protecție a sistemului respirator, din clasa de filtrare P2.
- Nu prelucrați materiale la care se eliberează substanțe vătămătoare pentru sănătate (de ex. azbest).
- Nu șlefuiți sau debitați niciodată metale ușoare care au un conținut de magneziu de peste 80%. Pericol de incendiu!
- În cazul aparatelor utilizate în aer liber sau expuse contactului cu pulberi metalice intense, legați-le printr-un întrerupător de protecție împotriva curenților (curent de declanșare de maxim 30 mA).
- Nu utilizați benzi de șlefuit uzate, rupte sau foarte încărcate. Benzile de șlefuit deteriorate se pot rupe, putând fi astfel proiectate în exterior și provoca vătămări corporale.
- Înainte de utilizare, verificați montarea și fixarea corectă a sculelor de șlefuit. Conectați aparatul fără sarcină timp de 30 de secunde!
- Întrerupeți imediat proba de funcționare dacă se produc vibrații considerabile sau se constată alte prejudicii. Examinați mașina pentru a stabili cauza producerii acestora.
- Nu suprasolicitați scula electrică astfel încât aceasta să se oprească sau banda de șlefuit să înceapă să patineze.
- Înainte de depozitare, deconectați scula electrică și lăsați-o să funcționeze până la oprire.
- Nu strângeți într-o menhină scula electrică.
- Dirijați cablul de rețea întotdeauna spre spate, la distanță de scula electrică.
- Strângeți piesa dacă nu este cuplată sau fixată sigur prin masa proprie.
- Depozitați și manevrați sculele de șlefuit conform instrucțiunilor producătorului.
- **Apucați aparatul numai de suprafețele de prindere izolate, atunci când executați lucrări în care accesoriul permite mascarea cablurilor de alimentare sau cablurilor de rețea.** Contactul cu un cablu aflat sub tensiune poate pune sub tensiune părțile metalice ale aparatului și provoacă electrocutarea.

Instrucțiuni privind siguranța pentru scula electrică cu șlefuitorul portabil cu bandă

AVERTIZARE!

Citiți toate indicațiile de siguranță, instrucțiunile, figurile și specificațiile pentru scula electrică inclusă în pachetul de livrare. Nerespectarea indicațiilor de avertizare și a instrucțiunilor poate provoca electrocutare, incendii și/sau răniri grave. Păstrați toate indicațiile de siguranță și instrucțiunile în vederea utilizării viitoare.

- **Apucați aparatul de suprafețele de prindere izolate, deoarece banda de șlefuit ar putea atinge cablul de rețea.** Deteriorarea unui cablu aflat sub tensiune poate pune sub tensiune părțile metalice ale aparatului și provoca electrocutarea.
- **Nu utilizați scula electrică în cazul în care cablul acesteia este deteriorat. În cazul în care cablul suferă deteriorări în timpul lucrului, nu îl atingeți și scoateți fișa de rețea.** Cablurile deteriorate cresc riscul de electrocutare.
- **Utilizați scula electrică numai pentru șlefuire uscată.** Pătrunderea apei în aparatul electric crește riscul de electrocutare.
- **În timpul lucrului, țineți cu ambele mâini scula electrică.** Mânerul trebuie să fie montat! Conectați mașina numai după ce ați apucat-o cu ambele mâini.
- **Nu atingeți banda de șlefuit aflată în mișcare. În zona roților de întoarcere există pericolul de vătămare prin strivire.** Din cauza modului de funcționare și a flexibilității asigurate pentru aparat, aceste locuri periculoase nu pot fi acoperite complet.
- **Pulberile emise de materiale precum vopselele cu plumb, anumite esențe de lemn, minerale și metale pot pune în pericol sănătatea operatorului și a persoanelor aflate în apropiere.** Inhalarea acestor pulberi sau contactul cu acestea pot produce afecțiuni ale căilor respiratorii și/sau reacții alergice.
 - Asigurați ventilarea corespunzătoare a locului de muncă!
 - Dacă este posibil, utilizați un sistem extern de aspirare a prafului.
- Este recomandată utilizarea unei măști de protecție a sistemului respirator, din clasa de filtrare P2.
- Nu prelucrați materiale la care se eliberează substanțe vătămătoare pentru sănătate (de ex. azbest).
- Nu șlefuiți sau debitați niciodată metale ușoare care au un conținut de magneziu de peste 80%. Pericol de incendiu!
- În cazul aparatelor utilizate în aer liber sau expuse contactului cu pulberi metalice intense, legați-le printr-un întrerupător de protecție împotriva curentilor (curent de declanșare de maxim 30 mA).
- Nu utilizați benzi de șlefuit uzate, rupte sau foarte încărcate. Benzile de șlefuit deteriorate se pot rupe, putând fi astfel proiectate în exterior și provoca vătămări corporale.
- Înainte de utilizare, verificați montarea și fixarea corectă a sculelor de șlefuit. Conectați aparatul fără sarcină timp de 30 de secunde!
- Întrerupeți imediat proba de funcționare dacă se produc vibrații considerabile sau se constată alte prejudicii. Examinați mașina pentru a stabili cauza producerii acestora.
- Nu suprasolicitați scula electrică astfel încât aceasta să se oprească sau banda de șlefuit să înceapă să patineze.
- Înainte de depozitare, deconectați scula electrică și lăsați-o să funcționeze până la oprire.
- Nu strângeți într-o menghină scula electrică.
- Dirijați cablul de rețea întotdeauna spre spate, la distanță de scula electrică.
- Strângeți piesa dacă nu este cuplată sau fixată sigur prin masa proprie.
- Depozitați și manevrați sculele de șlefuit conform instrucțiunilor producătorului.
- **Apucați aparatul numai de suprafețele de prindere izolate, atunci când executați lucrări în care accesoriul permite mascarea cablurilor de alimentare sau cablurilor de rețea.** Contactul cu un cablu aflat sub tensiune poate pune sub tensiune părțile metalice ale aparatului și provoca electrocutarea.

Alte indicații de securitate

- Utilizați numai cabluri prelungitoare avizate pentru spații exterioare.
- Pentru marcarea aparatului, utilizați numai plăcuțe adezive. Nu practicați găuri în carcasă.
- Tensiunea nominală trebuie să coincidă cu tensiunea specificată pe plăcuța cu date tehnice.

Stabiliți măsuri de siguranță suplimentare pentru protecția deserventului înainte de acțiunea vibrațiilor ca de exemplu: întreținerea uneltei electrice și a sculelor de schimb, ținerea mâinilor calde, organizarea proceselor de lucru.



ATENȚIE!

La o presiune acustică de peste 85 dB(A) purtați protecție pentru auz.

Zgomot și vibrație



INDICAȚIE

Extrageți valorile pentru nivelul de zgomot evaluat după curba de filtrare A, precum și valorile totale ale vibrației din tabelul „Date tehnice”. Valorile zgomotului și vibrației au fost determinate conform EN 60745.



AVERTIZARE!

Valorile de măsură indicate sunt valabile numai pentru aparate noi. La utilizarea zilnică valorile zgomotului și vibrației se modifică.



INDICAȚIE

Nivelul vibrației indicat în aceste instrucțiuni a fost măsurat conform unei proceduri de măsurare normate în EN 60745 / EN 62841 și poate fi folosit pentru compararea uneltelor electrice între ele. El este indicat și pentru o apreciere aproximativă a încărcării cu vibrații. Nivelul de vibrație indicat reprezintă aplicațiile principale ale uneltei electrice.

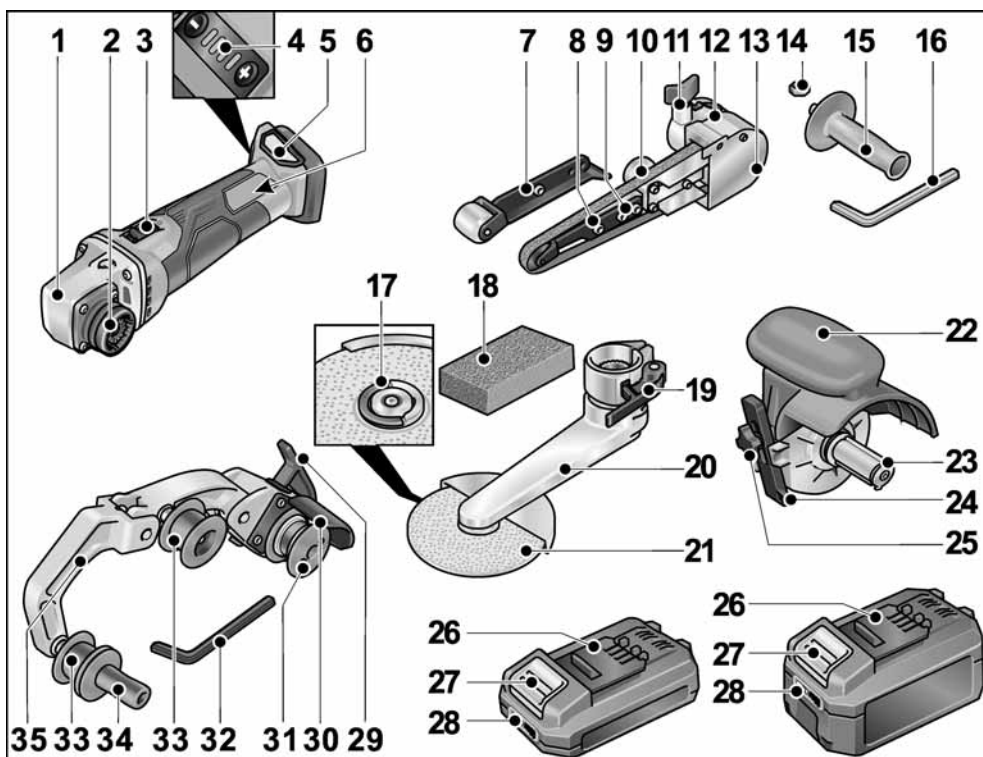
Dacă unealta electrică este utilizată pentru alte aplicații, cu scule de schimb care se abat sau care sunt insuficient întreținute, nivelul de vibrații se poate abate. Aceasta poate mări considerabil încărcarea cu vibrații în întreg timpul de lucru.

Pentru o apreciere corectă a încărcării cu vibrații ar trebui luat în considerare și timpul în care aparatul a fost oprit sau funcționează fără să fie utilizat efectiv. Aceasta poate reduce considerabil încărcătura de vibrații pe timpul de lucru total.

Date tehnice

Tipul aparatului		Dispozitiv de șlefuire pentru cordoane de sudură de colț BME 18.0-EC + LK 152	Șlefuitor cu bandă BME 18.0-EC + BR 50	Polizor BME 18.0-EC + BS 50	Șlefuitor portabil cu bandă BME 18.0-EC + BF 140
Combinăție de mașini	Mașina de bază	BME 18.0-EC			
	Dispozitiv	LK 152	BR 50	BS 50	BF 140
Tensiune nominală	V	18			
Acumulator	Ah	AP 18.0/2,5 AP 18.0/5,0			
Turație de mers în gol	rot/min	1 – 2125 2 – 2990 3 – 3850 4 – 4700	1 - 1700 2 - 2390 3 - 3080 4 - 3760		
Adaptorul sculei	mm	M14	-	19	-
Diametru maxim al sculei	mm	152	-	125	-
Lățime maximă a sculei	mm	6	-	50	-
Dimensiunile benzii (lungime x lățime)	mm	-	533 x 4-30	-	533 x 4-9
Viteza benzii	m/s	-	1 - 3,5 2 - 5,0 3 - 6,4 4 - 7,8	-	1 - 3,5 2 - 5,0 3 - 6,4 4 - 7,8
Greutate conform „EPTA-Procedure 1/2003”					
Greutate fără acumulator	kg	2,9	2,7	2,3	2,6
Greutate acumulator AP 18.0/2,5 AP 18.0/5,0	kg kg	0,42 0,72			
Nivelul de zgomot evaluat după curba de filtrare A conform EN 60745 / EN 62841 (consultați „Zgomot și vibrație”):					
Nivelul presiunii acustice L_{pA}	dB(A)	79	75		
Nivelul puterii acustice L_{WA}	dB(A)	90	86		
Incertitudinea K	db	3			
Valoarea totală a vibrațiilor conform EN 60745 / EN 62841 (consultați „Zgomot și vibrație”):					
Valoarea emisiilor a_h în timpul polizării suprafețelor metalice	m/s^2	-	-	3,5	-
Valoarea emisiilor a_h în timpul șlefuirii țevilor metalice/suprafețelor	m/s^2	< 2,5		-	< 2,5
Incertitudinea K	m/s^2	1,5			

Dintr-o singură privire



Unitate de acționare BME 18.0-EC

- 1 Cap de transmisie
- 2 Cuplaj rapid pentru dispozitive
- 3 Comutator basculant
Pentru conectare și deconectare.
Cu poziție fixată pentru regimul de
funcționare permanentă.
- 4 Reglarea turației
+/- Funcție cu 4 trepte
- 5 Locașul de inserare a acumulatorului
- 6 Plăcuță cu date tehnice *)

Șlefuitor portabil cu bandă BF 140

- 7 Rolă de apăsare cu braț de șlefuire
- 8 Șurub de fixare/Șurub de reglare
pentru reglarea rulajului benzii
- 9 Șuruburi de fixare pentru brațul de
șlefuire
- 10 Șurub excentric

- 11 Șurub de blocare pentru dispozitivul de
șlefuire
- 12 Pârghie de deblocare pentru cuplajul
rapid
- 13 Apărătoarea carcasei
- 14 Piuliță hexagonală
- 15 Mâner
- 16 Cheie cu locaș hexagonal

Dispozitiv de șlefuire pentru cordoane de sudură de colț LK 152

- 17 Piuliță cu strângere rapidă FixTec
- 18 Piatră de profilare
- 19 Pârghie de tensionare
- 20 Braț de șlefuire
- 21 Disc de șlefuire

Dispozitiv de polizare BS 50

- 22 Capac de protecție cu mâner

- 23 Adaptorul sculei
- 24 Opritor paralel
- 25 Șurub de blocare pentru opritorul paralel și dispozitiv

Acumulatori

- 26 Acumulator litiu-ion (2,5 Ah sau 5,0 Ah)
 - 27 Tastă de deblocare a acumulatorului
 - 28 Indicator privind starea acumulatorului
- Șlefuitor cu bandă BR 50
- 29 Pârghie de tensionare pentru cuplajul rapid
 - 30 Apărătoare
 - 31 Rolă de acționare cu șaibe de presiune
 - 32 Cheie cu locaș hexagonal
 - 33 Scripete cu șaibe de presiune
 - 34 Mâner
 - 35 Braț oscilant
- Închidere cu resort pentru tensionarea benzii de șlefuire.

*) nereprezentată

Instrucțiune de utilizare

AVERTIZARE!

Înainte de efectuarea oricăror intervenții asupra sculei electrice, scoateți acumulatorul din aparat.

Înainte de punerea în funcțiune

Dezasamblați unitatea de acționare și dispozitivele, verificați dacă pachetul de livrare este complet și dacă s-au produs deteriorări în timpul transportului.

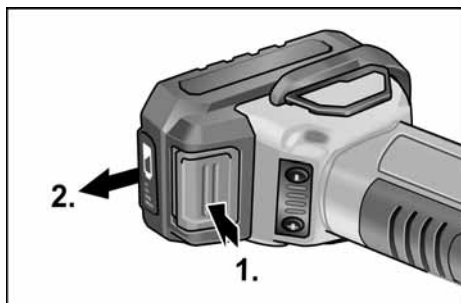
INDICAȚIE

Acumulatorii nu sunt încărcății complet la livrare. Înainte de prima punere în funcțiune, încărcății complet acumulatorii. Pentru aceasta, consultați manualul de utilizare a încărcătorului.

Introducerea/Înlocuirea acumulatorului



- Apăsăți acumulatorul încărcat până la fixarea completă în poziție în scula electrică.



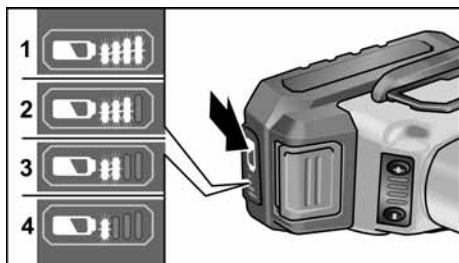
- Pentru extragere, apăsați tasta de deblocare (1.) și extrageți acumulatorul (2.).

ATENȚIE!

În caz de nefolosire, protejați contactele acumulatorului. Particulele metalice desprinse pot scurtcircuita contactele și apare pericol de explozie și de incendiu!

Starea de încărcare a acumulatorului

- Prin apăsarea tastei, cu ajutorul LED-urilor de la indicatorul de stare a acumulatorului se poate verifica starea de încărcare.

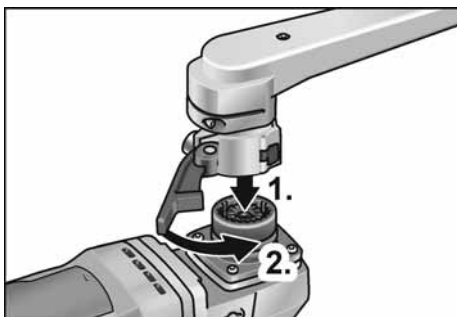


Afișajul se stinge după 5 secunde.

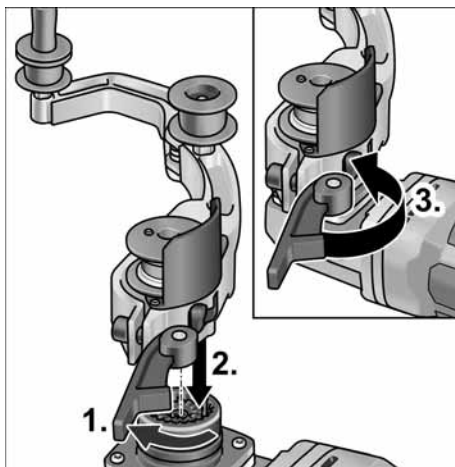
Dacă unul dintre LED-uri se aprinde intermitent, acumulatorul trebuie să fie încărcat. Dacă după apăsarea tastei nu se aprinde niciun LED, acumulatorul este defect și trebuie să fie înlocuit.

Montarea dispozitivelor

- Așezați dispozitivul dorit pe o suprafață de lucru plană, cu cupla rapidă orientată în sus.



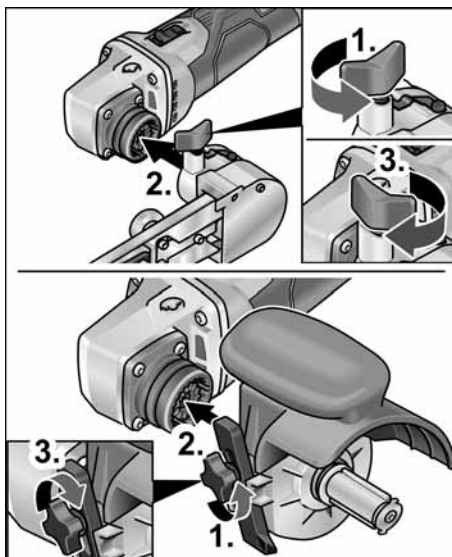
- Așezați unitatea de acționare în poziția dorită pe dispozitiv și apăsați în jos până când se emite un clic sonor (1).
- Închideți pârghia de tensionare (2.).



- Deschideți pârghia de tensionare de pe dispozitiv (1.).
- Așezați unitatea de acționare în poziția dorită pe dispozitiv și apăsați în jos până când se emite un clic sonor (2.).
- Închideți pârghia de tensionare (3.).

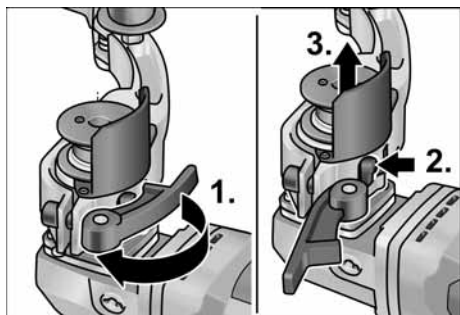
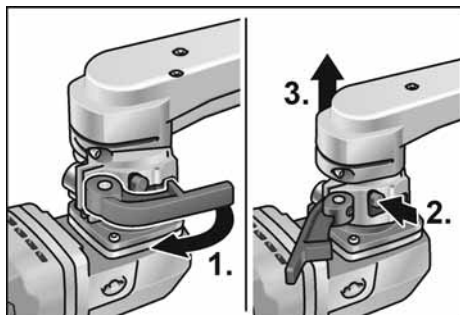
i INDICAȚIE

Dacă dispozitivul nu se fixează sonor în poziție, rotiți ușor axul sculei, respectiv rola de acționare a dispozitivului, astfel încât cuplajul să se angreneze.

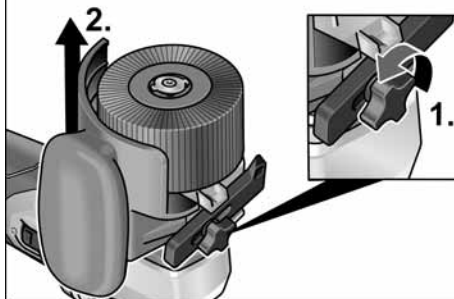
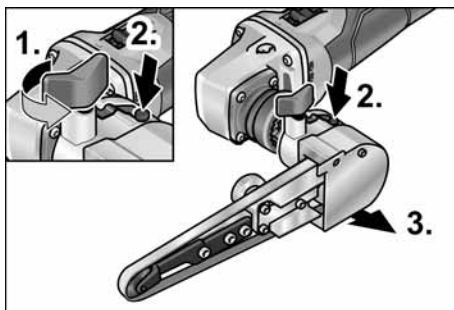


- Desfiletați șurubul de blocare (1.).
- Așezați unitatea de acționare pe cupla rapidă (2.).
- Strângeți din nou șurubul de fixare (3.).

Demontarea dispozitivelor



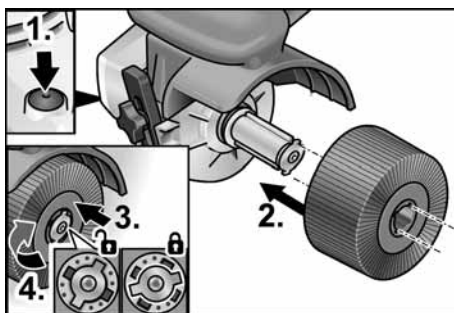
- Deschideți pârghia de tensionare de pe dispozitiv (1.).
- Apăsați și țineți strâns maneta de deblocare (2.).
- Ridicați unitatea de acționare de pe dispozitiv (3.).



- Desfiletați șurubul de blocare de la dispozitiv (1.).
- Apăsați și mențineți apăsată pârghia de deblocare (2.).
- Ridicați dispozitivul (3.).

Fixarea sculei

Suportul sculei permite înlocuirea acesteia fără utilizarea altor scule.



- Scoateți acumulatorul.
- Apăsați piedica axului și țineți-o apăsată (1.).
- Împingeți scula pe suport (îmbinare nut și feder) (2.).
- Apăsați scula în jos contra presiunii arcului (3.) și rotiți în sens orar (4.). Suportul sculei este blocat.

**INDICAȚIE**

Suportul sculei are o lățime de 50 mm. În funcție de lățimea sculei, trebuie așezate mai multe scule sau diferențele de lățime se echilibrează cu ajutorul distanțierelor.

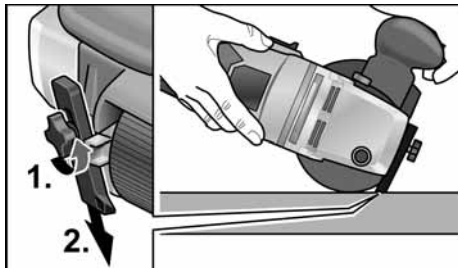
Exemple:

Roadă de polizare 50 mm lățime:	1 sculea
Disc de lustruit 10 mm lățime:	4 scule și distanțiere

- Introduceți fișa de rețea în priză.
- Porniți scula electrică (fără blocare) și lăsați-o să funcționeze timp de aproximativ 30 de secunde. Controlați descentrările și vibrațiile.
- Opriti scula electrică.

Utilizați opritorul paralel

Opritorul paralel asigură stabilitatea direcțională la prelucrarea profilelor.



- Desfaceți șurubul de blocare de la opritorul paralel (1.).
- Reglați opritorul paralel (2.).
- Strângeți din nou șurubul de fixare.

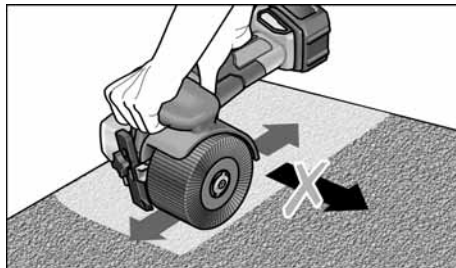
Instrucțiuni de utilizare a dispozitivului de polizare**ATENȚIE!**

După deconectare, scula electrică continuă să funcționeze pentru scurt timp.

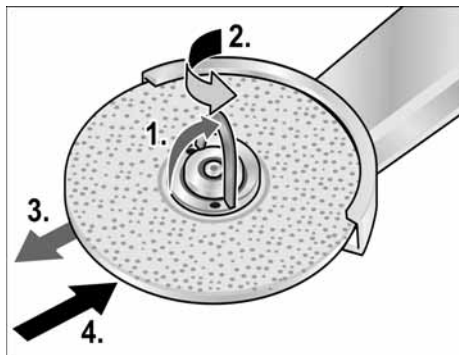
Prelucrarea suprafețelor plane:

- Țineți ferm cu ambele mâini scula electrică.

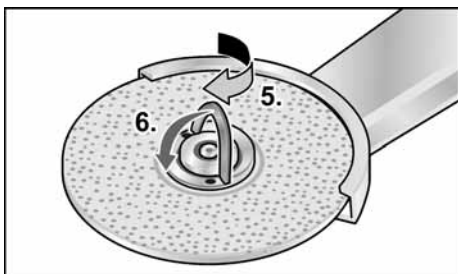
Pentru finisarea decorativă a suprafețelor:



- Așezați cu atenție scula electrică pe suprafața de prelucrat și deplasați-o înainte și înapoi cu mișcări liniare.

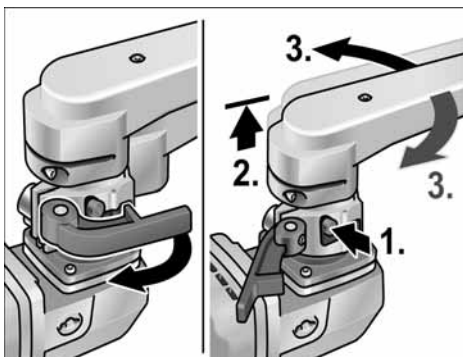
**Dispozitiv de șlefuire pentru cordoane de sudură de colț LK 152
Înlocuirea discului de șlefuire**

- Scoateți acumulatorul.
- Desfaceți piulița cu strângere rapidă FixTec.
- Desfaceți blocatorul piuliței cu strângere rapidă (1.).
- Rotiți în sens antiorar piulița cu strângere rapidă, ținând ferm discul de șlefuire (2.).
- Scoateți discul de șlefuire (3.).
- Montați noul disc de șlefuire (4.).



- Înșurubați în sens orar piulița cu strângere rapidă (5.) și cuplați blocatorul (6.).

Rotirea brațului de șlefuire



Instrucțiuni de lucru pentru dispozitivul de șlefuire pentru cordoane de sudură de colț

- ⚠ **ATENȚIE!**
După deconectare, scula electrică continuă să funcționeze pentru scurt timp.



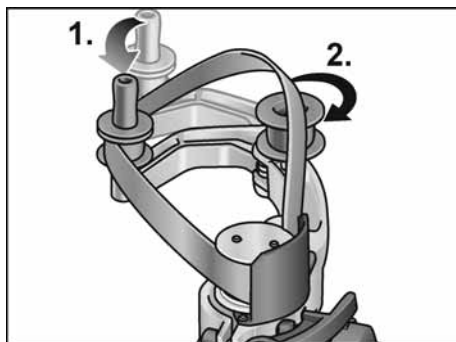
- Șlefuitorul este destinat utilizării mai ales în locuri greu accesibile, de exemplu, unghiuri interioare foarte ascuțite din domeniul construcției de balustrade.
- Montați pe piesa de prelucrat talpa de șlefuire numai după ce turația aparatului a atins valoarea reglată.
- Pentru rezultate de șlefuire optime, deplasați uniform talpa de șlefuire peste suprafața care trebuie șlefuită.
- Nu apăsați prea puternic.
- Pentru obținerea unor raze precise, utilizați piatra de profilare. Discul de șlefuire trebuie să fie profilat inițial cu acesta.
- După deconectare, discul de șlefuire continuă să funcționeze pentru scurt timp.

Dispozitiv de șlefuit cu bandă BR 50

- ⚠ **AVERTIZARE!**
Înainte de efectuarea oricăror intervenții asupra sculei electrice, scoateți acumulatorul din aparat.

Montarea sau înlocuirea benzii de șlefuit

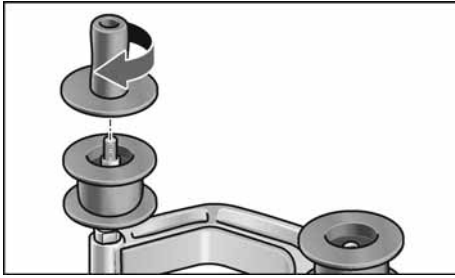
- ⚠ **ATENȚIE!**
Țineți cont de sensul de rulaj prestabilit al benzii! Sensul de rulaj trebuie să coincidă cu cel indicat de săgeata indicatoare a sensului de rulaj de pe capul transmisiei.



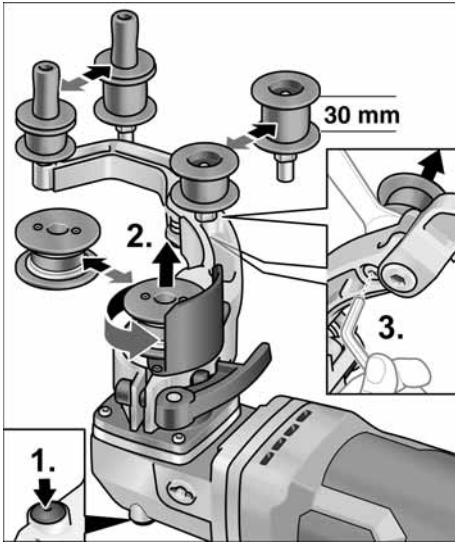
- Scoateți acumulatorul.
- Apăsați mânerul în direcția rolei de acționare și mențineți-l apăsat (1.).
- Așezați banda de șlefuire peste role (2.).
- Eliberați mânerul.
- Verificați dacă banda este complet așezată pe role.

Montarea mânerului

Aduceți în poziție mânerul de pe filet.



Înlocuirea rolor



Rola de acționare:

- Apăsați piedica axului și țineți-o apăsată (1).
- Desfiletați în sens antiorar rola de acționare și detașați-o (2).
- Așezați noua rolă de acționare și înfiletați-o ferm în sens orar.
- Eliberați piedica axului.

Scriptetele:

- Desfiletați șurubul cu ajutorul unei chei imbus și scoateți scriptetele (3).
- Așezați și strângeți ferm noul scriptete.

Instrucțiuni de lucru pentru dispozitivul de șlefuit cu bandă



ATENȚIE!

După deconectare, scula electrică continuă să funcționeze pentru scurt timp.

O mașină de șlefuit cu bandă prezintă următoarele avantaje față de un disc de șlefuit:

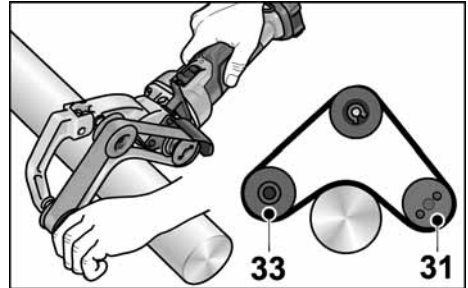
- șlefuire mai rece,
- finisare curată fără șanțuri,
- capacitate mare de eliminare,
- productivitate înaltă prin unghi mare de îmbinare (în funcție de diametru).

Șlefuirea:



INDICAȚIE

După aplicarea pe piesa de lucru și înainte de pornirea mașinii, verificați dacă banda este complet așezată pe role.



- Prelucrarea țevilor este efectuată între roțile 31 și 33.
- Unghiul de îmbinare și capacitatea de eliminare pot fi modificate la presiunea de contact.
- Cu cât este mai mic diametrul țevii, cu atât este mai mare unghiul de îmbinare posibil. Dimensiunea maximă posibilă a unghiului este de 270°.

Impermeabilizarea:

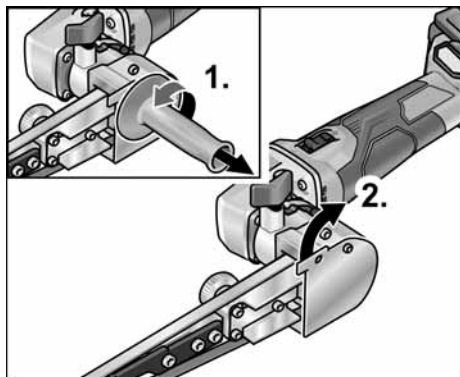
Mulți producători recomandă impermeabilizarea cu un spray de protecție a suprafețelor gata prelucrate (a se vedea Accesoriiile pentru oțel superior Flex). Pentru informații suplimentare privind produsele oferite de producător, accesați www.flex-tools.com.

Șlefuitor portabil cu bandă BF 140

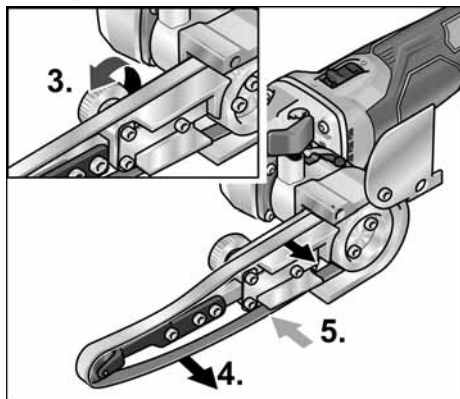
⚠️ AVERTIZARE!

Înainte de efectuarea oricăror intervenții asupra sculei electrice, scoateți acumulatorul din aparat.

Montarea sau înlocuirea benzii de șlefuit



- Scoateți acumulatorul.
- Demontați mânerul (1.).
- Rotiți în lateral apărătoarea carcasei (2.).

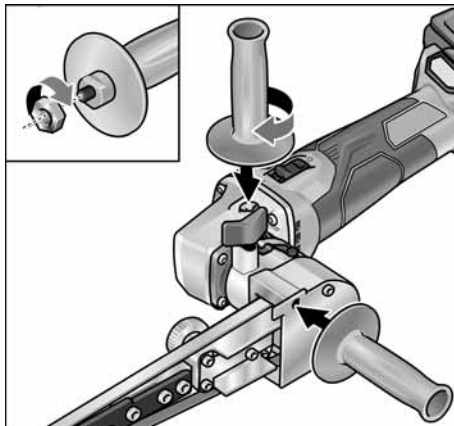


- Rotiți șurubul excentric și detensionați astfel banda de șlefuit (3.).
- Detașați banda de șlefuit (4.) (opțional).
- Trageți central noua bandă de șlefuit pe brațul de șlefuit (5.).
- Tensionați banda de șlefuit, rotind șurubul excentric.
- Închideți din nou apărătoarea din partea din față a carcasei.

⚠️ ATENȚIE!

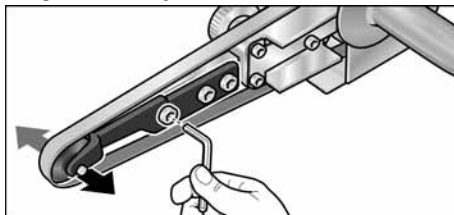
Țineți cont de sensul de rulaj prestabilit al benzii! Sensul de rulaj trebuie să coincidă cu cel indicat de săgeata indicatoare a sensului de rulaj de pe capul transmisiei.

Montarea mânerului



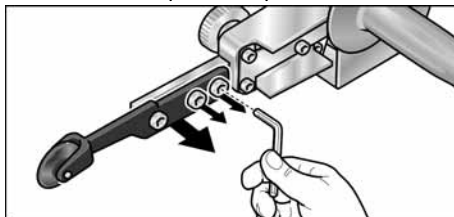
- Fixați mânerul suplimentar de filet în poziția 1 sau 2.

Reglarea rulajului benzii



- Reglați rulajul benzii, cu șurubul amplasat în poziția frontală de capăt pe brațul de șlefuit. Cu banda în funcțiune, configurați reglajul astfel încât banda să ruleze central peste rola de apăsare.

Înlocuirea brațului de șlefuit



- Pentru înlocuirea brațului de șlefuit, desfăceți cele trei șuruburi de fixare.

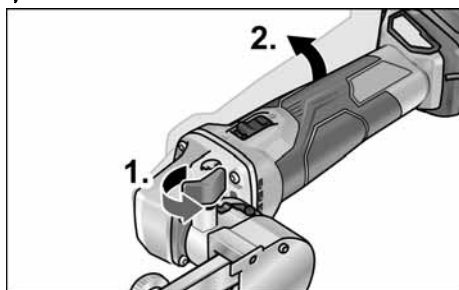
- Detașați brațul de șlefuit.
- Fixați noul braț de șlefuit cu ajutorul celor trei șuruburi.

Indicații de lucru

i INDICAȚIE

După deconectare, scula electrică continuă să funcționeze pentru scurt timp.

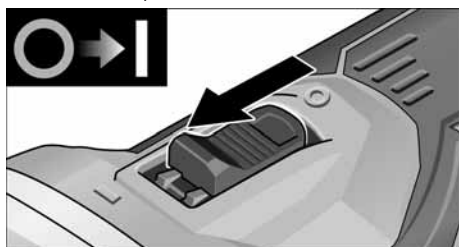
Șlefuirea



- După desfacerea șurubului de blocare (1.), brațul pivotant poate fi înclinat la un unghi de până la 140° (2.). Prin urmare, șlefuitorul portabil cu bandă poate fi utilizat și pentru suprafețele greu accesibile, de exemplu, părțile interioare ale țevilor.
- Variați randamentul de abraziune prin presiunea de apăsare. Asigurați-vă că presiunea de apăsare este uniformă și neexcesivă. În cazul unei presiuni de apăsare prea puternice, banda de șlefuit poate aluneca de pe rolă.

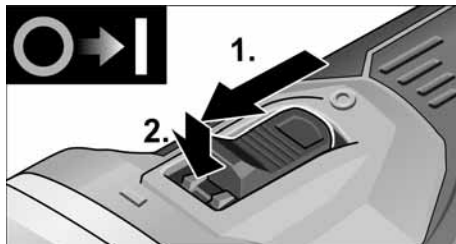
Pornirea și oprirea

Scurtă funcționare fără fixare

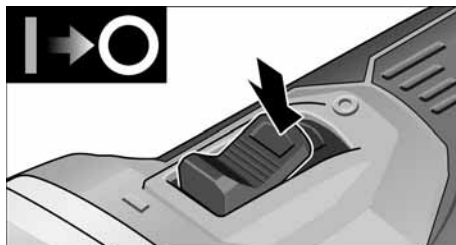


- Împingeți comutatorul basculant înainte și țineți-l strâns.
- Pentru deconectare eliberați comutatorul basculant.

Funcționare de durată cu fixare



- Împingeți comutatorul basculant înainte (1.) și lăsați-l să se fixeze în poziție prin apăsare pe capătul din față (2.).

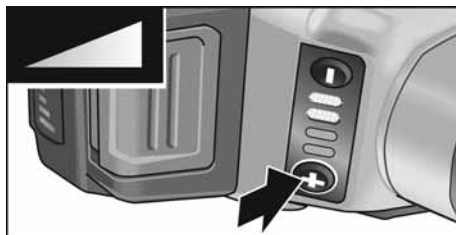


- Pentru deconectare, deblocați comutatorul basculant prin apăsare pe capătul din spate.

i INDICAȚIE

După o cădere de curent aparatul conectat nu pornește din nou.

Preselectarea turației



- Pentru a regla viteza de funcționare, apăsați tasta pentru reglarea turației. Viteza selectată este menținută chiar și după oprire.
- Apăsați cu atenție comutatorul, pentru a accelera scula electrică la viteza preselectată.

⚠ ATENȚIE!

Pericol de rănire prin distrugerea sculei. Folosiți accesorii corespunzătoare sarcinii de lucru.

i INDICAȚIE

- Dispozitivul de protecție la suprasarcină: oprește mașina în cazul producerii unei suprasarcini.
- Monitorizarea temperaturii: Dacă există pericolul de supraîncălzire, mașina se oprește.

Întreținere și îngrijire

⚠ AVERTIZARE!

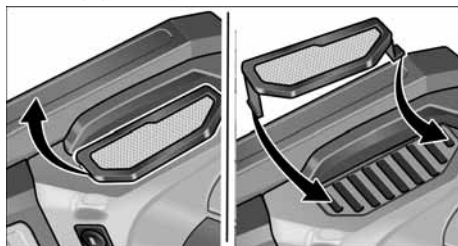
Înainte de efectuarea oricăror intervenții asupra sculei electrice, scoateți acumulatorul din aparat.

Curățare

⚠ AVERTIZARE!

La prelucrarea de metale la utilizarea extremă se poate depune praf conducător de electricitate în interiorul carcasei. Afectarea izolației de protecție! Utilizați mașina cu întrerupător de protecție contra curentului vagabond (Curent de declanșare 30 mA).

- Curățați aparatul și fantele de aerisire în mod regulat. Frecvența depinde de materialul prelucrat și de durata utilizării.
- Curățați cu regularitate spațiul interior al carcasei motorului prin suflarea de aer comprimat uscat.
- Curățați cu regularitate filtrul antipraf.



- Demontați filtrul antipraf și curățați-l pulverizând spre acesta aer comprimat uscat.

Perii de cărbune

Unitatea de acționare este dotată cu perii din cărbune. După atingerea limitei de uzură a cărbunilor de deconectare, aparatul se deconectează automat.

i INDICAȚIE

Folosiți numai piesele originale ale producătorului pentru schimb. La folosirea de fabricate străine se sting obligațiile de garanție ale producătorului.

Prin orificiile de intrare a aerului din spate poate fi observat focul cărbunelui în timpul utilizării. În caz de ardere intensă a cărbunilor deconectați imediat aparatul. Predați unitatea de acționare unui atelier de service autorizat de producător.

Transmisia

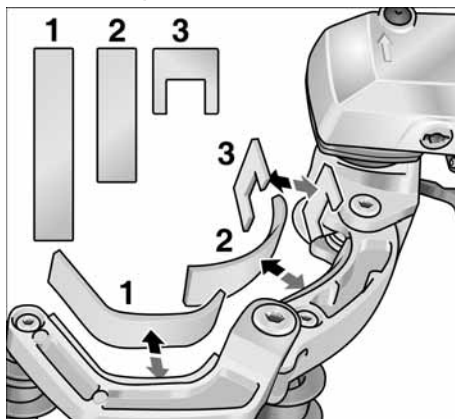
i INDICAȚIE

Nu desfaceți șuruburile de la capul de transmisie în timpul perioadei de garanție. În caz de nerespectare se sting obligațiile de garanție ale producătorului.

Reparații

Lăsați ca reparațiile să fie făcute exclusiv de un atelier de service pentru clienți autorizat de producător.

Înlocuirea pieselor de uzură



În timpul funcționării dispozitivului de șlefuit cu bandă, învelișul protector din fetru al mânerului se uzează treptat. Piesele de schimb pot fi achiziționate de la producător sau de la distribuitor.

Piese de schimb și accesorii

Găsiți alte accesorii, în special scule de rectificat în cataloagele producătorului. Găsiți desene de ansamblu explodat și liste ale pieselor de schimb pe pagina noastră de internet: www.flex-tools.com

Indicații de salubritate

AVERTIZARE!

Sculele electrice uzate trebuie să fie aduse într-o stare inutilizabilă înainte de eliminarea ca deșeu:

- *sculele electrice cu conectare la rețea prin îndepărtarea cablului de rețea,*
- *la sculele electrice cu acumulatori, este necesară scoaterea acumulatorilor.*



Numai pentru țările membre UE
Nu eliminați sculele electrice
împreună cu deșeurile menajere!

Conform Directivei Europene 2012/19/UE privind aparatele electrice și electronice uzate și prin transpunerea în legislația națională, sculele electrice uzate trebuie colectate separat și reciclate într-o manieră ecologică.



Recuperarea materiilor prime în locul eliminării ca deșeu.

Aparatul, accesoriile și ambalajul trebuie predate la un centru de reciclare, în conformitate cu prescripțiile de mediu. Piese din plastic sunt marcate în vederea reciclării sortate.

AVERTIZARE!

Nu eliminați acumulatorii/bateriile împreună cu deșeurile menajere și nu îi aruncați în foc sau în apă. Nu deschideți acumulatorii uzați. Numai pentru țările membre UE: Conform directivei 2006/66/CE, acumulatorii/bateriile defecte/defecte sau uzați/uzate trebuie reciclați/reciclate.



INDICAȚIE

Informați-vă la reprezentanța locală despre posibilitățile de eliminare!

Conformitatea C E

Noi declarăm pe proprie răspundere, că produsul descris în „Indicații de salubritate” este în conformitate cu următoarele norme sau documente normative:

EN 60745 / EN 62841 conform prevederilor Directivei 2014/30/UE, 2006/42/CE, 2011/65/UE.

Responsabili pentru documente tehnice:
FLEX-Elektrowerkzeuge GmbH, R & D
Bahnhofstrasse 15, D-71711 Steinheim/Murr

Peter Lameli
Technical Head

Klaus Peter Weinper
Head of Quality
Department (QD)

15.12.2020

FLEX-Elektrowerkzeuge GmbH
Bahnhofstrasse 15, D-71711 Steinheim/Murr

Excluderea răspunderii


Producătorul și reprezentantul său nu răspund pentru defecte și venitul nerealizat prin întreruperea activității, pe care le-a cauzat produsul sau o imposibilă utilizare a produsului.


Producătorul și reprezentantul său nu răspund pentru pagube produse prin utilizare necorespunzătoare sau în legătură cu produse ale altor producători.


Съдържание

Използвани символи	394
Символи на уреда	394
За вашата сигурност	394
Шум и вибрации	402
Технически данни	403
С един поглед	405
Упътване за експлоатация	406
Обслужване и поддръжка	414
Указания за изхвърляне	415
CE Декларация за съответствие	416
Изключване на отговорност	416


Използвани символи


 **ПРЕДУПРЕЖДЕНИЕ!**
Обозначава непосредствено застрашаваща опасност. При неспазване на предупреждението ви застрашават смърт или тежки наранявания.


 **ВНИМАНИЕ!**
Обозначава възможна опасна ситуация. При неспазване на предупреждението ви застрашават наранявания или материални щети.

 **УКАЗАНИЕ**
Обозначава съвети за използване и важна информация.


Символи на уреда

 Преди пускане в експлоатация прочетете упътването за експлоатация!

 Носете защита за очите!

 Указания за изхвърляне на стари уреди (вижте страница 415)!

За вашата сигурност

 **ПРЕДУПРЕЖДЕНИЕ!**
Преди употреба на електроинструмента прочетете и след това действайте съгласно:

- настоящото упътване за употреба,
- „Общите указания за безопасност“ за боравене с електроинструменти в приложения документ (ном.: 315.915),
- местните действащи правила и предписания за предотвратяване на нещастни случаи.

Този електроинструмент е конструиран съгласно нивото на технически познания и признатите правила за техническа безопасност.

Въпреки това при неговата употреба могат да възникнат опасности от физическо нараняване и смърт за потребителя или трети лица, респ. от щети по машината или по други вещи. Електроинструментът трябва да се използва само

- за предназначения за това цели,
- в безупречно технически изправно състояние.

Повредите, които влияят на безопасността, се отстраняват незабавно.

Използване по предназначение

Задвижващият модул BME 18.0-EC трябва да се използва изключително и само като задвижване за описаните по-долу приставки.

С приставка за шлифовъчен инструмент за ъглови заваръчни шевове LK 152 електроинструментът е предназначен

- за занаятчийско използване в индустрията и занаятчийството,
- за шлифоване на заваръчни шевове, по-специално на трудно достъпни места по парапети,

за използване с шлифовъчни дискове и принадлежности, които са посочени в това ръководство или са препоръчани от производителя

С приставката за изглаждане BS 50 електроинструментът е предназначен

- за занаятчийско използване в индустрията и занаятчийството,
- за обработка на повърхности, като напр. изглаждане, структуриране, полиране, четкане, заглаждане, сваляне на ръжда или обрязване при стомана, благородна стомана или цветни метали,
- за използване с инструменти, които се предлагат от производителя за тази машина.

Обработка на повърхности от дърво не е разрешена.

С приставката за лентово шлифование BR 50 електроинструментът е предназначен

- за занаятчийско използване в индустрията и занаятчийството,
- за завършване на тръби от неръждаема стомана, кръгли части на перила,
- за шлифование на кръгли стълбови профили, както и на тръби като цяло,
- за използване с шлифовъчни ленти и принадлежности, които са посочени в това ръководство или са препоръчани от производителя.

С приставка за лентово пилене BF 140 електроинструментът е предназначен

- за занаятчийско използване в индустрията и занаятчийството,
- за шлифование и полиране на метални повърхности на труднодостъпни места,
- за използване с шлифовъчни ленти и принадлежности, които са посочени в това ръководство или са препоръчани от производителя.

Указания за безопасност за електроинструмент с приставка за шлифовъчен инструмент за ъглови заваръчни шевове



ПРЕДУПРЕЖДЕНИЕ!

*Прочетете всички доставени с електроинструмента указания за безопасност, инструкции, фигури и спецификации. Неспазването на приведените по-долу указания може да доведе до токов удар, пожар и/или тежки травми. **Съхранявайте тези указания на сигурно място.***

- Този електроинструмент трябва да се използва като шлифовъчен инструмент. Спазвайте всички указания за безопасност, препоръки, схеми и данни, които сте получили с уреда. Ако не спазвате следните препоръки, това може да доведе до токов удар, пожар и/или тежки наранявания.
- Този електроинструмент не е подходящ за шлифование с шкурка, работа с телени четки, полиране и абразивно шлифование. Използване, за което уредът не е предназначен, може да доведе до опасности и до наранявания.
- Не използвайте принадлежности, които не са изрично предназначени и препоръчани от производителя за този електрически инструмент. Това че можете да поставите принадлежностите на вашия електрически инструмент, не ви гарантира безопасно използване.
- Допустимият брой на оборотите на приставките трябва да е най-малко толкова високия, колкото посоченият върху електрическият инструмент максималния брой на оборотите. Принадлежностите, които се въртят по-бързо от допустимото, могат да се счупят и да излетят.
- Външният диаметър и дебелината на приставките трябва да съответстват на изискванията за размерите на вашия електрически инструмент. Приставките с неподходящи размери не могат да паснат добре или не могат да бъдат контролирани.

- **Шлифовъчните дискове, шлифовъчните подложки или другите принадлежности трябва да пасват точно върху шпиндела на Вашия електроинструмент.** Работните инструменти, които не пасват точно върху шпиндела на електроинструмента, се въртят неравномерно, вибрират много силно и могат да доведат до загуба на контрол.
 - **Не използвайте повредени приставки.** Преди всяко използване проверявайте работните инструменти за разкътвания и пукнатини, шлифовъчните подложки за пукнатини, износване или силно изтъркване. Когато електрическият инструмент или приставката паднат, проверете дали са повредени или използвайте неповредена приставка. Когато сте проверили и вече използвате приставката, дръжте намиращите се в близост лица далеч от нивото на въртящата се приставка и оставете уреда да работи една минута на най-високи обороти. Повредените приставки обикновено се чупят по време на този тест.
 - **Носете лично предпазно оборудване.** В зависимост от работата носете пълна защита за лицето, защита за очите или предпазни очила. Доколкото е уместно, носете маска за прах, защита за слуха, предпазни ръкавици или специална престилка, която ще държи далеч от вас малките частици от шлайфането и от материала. Очите трябва да бъдат защитени от летящите наоколо чужди тела, които се получават по време на различните видове работа. Образованият по време на работа прах трябва да се филтрира от защитна маска за прах и за дишане. Когато се налага дълго време да сте подложени на висок шум, можете да изгубите слуха си.
 - **Когато има други лица, внимавайте те да се намират на безопасно разстояние от зоната на вашата работа.** Всеки, който влиза в зоната на работа, трябва да носи лично защитно оборудване. Отчупени парчета от обработвания предмет или счупени приставки могат да излетят и да причинят наранявания извън непосредствената работна зона.
 - **Никога не оставяйте електрическия инструмент, преди приставката да е спряла напълно да се движи.** Въртящата се приставка може да влезе в контакт с мястото на поставяне и така да изгубите контрол върху електрическия инструмент.
 - **Не включвайте електрическия инструмент, докато го носите.** Дрехите ви могат да бъдат захванати при случаен контакт с въртящата се приставка и приставката може да се забие в тялото ви.
 - **Почиствайте редовно въздушните отвори на вашия електрически инструмент.** Вентилаторът на мотора изтегля в корпуса прах, като прекомерното събиране на метален прах може да предизвика електрически опасности.
 - **Не използвайте електрическия инструмент в близост до горящи материали.** Искрите могат да възпламенят тези материали.
 - **Не използвайте приставки, които имат нужда от течни охлаждащи вещества.** Използването на вода или други течни охлаждащи вещества може да причини токов удар.
- Специални указания за безопасност за шлайфане**
- **Използвайте изключително и само разрешени за Вашия електроинструмент шлифовъчни средства и предвидения за тези шлифовъчни средства предпазен капак.** Шлифовъчните средства, които не са предвидени за електроинструмента, могат да не са изолирани достатъчно добре и да са нестабилни.
 - **Шлифовъчните средства трябва да се използват само за препоръчаните възможности за употреба.** Например: Никога не шлайфайте със страничната повърхност на диамантена шлифовъчна подложка. Диамантените

шлифовъчни подложки са предназначени за отделяне на материал с долната страна на шлифовъчната подложка.

Страничното действие на силите върху тези шлайфани тела може да ги счупи.

- **Винаги използвайте неповреден затегателен фланец в правилните размери и форма за избраните от Вас работни инструменти.** Подходящите фланци подпират работните инструменти и намаляват опасността от счупване.
- **Не използвайте износени работни инструменти от по-големи електроинструменти.** Работните инструменти за по-големи електроинструменти не са предвидени за по-високи обороти на електроинструменти и могат да се счупят.

Указания за безопасност за електроинструмент с приставка за изглаждане



ПРЕДУПРЕЖДЕНИЕ!

Прочетете всички доставени с електроинструмента указания за безопасност, инструкции, фигури и спецификации.

Неспазването на приведените по-долу указания може да доведе до токов удар, пожар и/или тежки травми. Съхранявайте тези указания на сигурно място.

Общи указания за безопасност за полиране и работа с телена четка

- **Този електрически инструмент е предназначен за използване като полираща машина и за работа с телена четка.** Спазвайте всички указания и предупреждения, съобразявайте се с приведените технически параметри и изображения. Ако не спазвате посочените по-долу указания, последствията могат да бъдат токов удар, пожар и/или тежки травми.
- **Този електроинструмент не е подходящ за шлифване и абразивно шлифване.** Извършването на дейности, за които електроинструментът не е предназнача-

чен, може да бъде опасно и да доведе до травми.

- **Не използвайте допълнителни приспособления, които не се препоръчват от производителя специално за този електроинструмент.** Фактът, че можете да закрепите към машината определено приспособление или работен инструмент, не гарантира безопасна работа с него.
- **Допустимата скорост на въртене на работния инструмент трябва да е най-малкото равна на изписаната на табелката на електроинструмента максимална скорост на въртене.** Работни инструменти, които се въртят с по-висока скорост от допустимата, могат да се счупят и парчета от тях да отхвърчат с висока скорост.
- **Външният диаметър и дебелината на работния инструмент трябва да съответстват на данните, посочени в техническите характеристики на Вашия електроинструмент.** Работни инструменти с неподходящи размери не могат да бъдат екранирани по необходимия начин или да бъдат контролирани достатъчно добре.
- **Работни инструменти с опашка на резба трябва да пасват точно на присъединителната резба на вала на машината.** При работни инструменти, които се монтират с помощта на фланец, диаметърът на отвора трябва да пасва точно на диаметъра на присъединителното стъпало на фланеца. Работни инструменти, които не бъдат захванати правилно към електроинструмента, се въртят неравномерно, вибрират силно и могат да предизвикат загуба на контрол над електроинструмента.
- **Не използвайте повредени работни инструменти.** Преди всяка употреба проверявайте работните инструменти, напр. абразивните дискове за пукнатини или откъртени ръбчета, подложните дискове за пукнатини или силно износване, телените четки за недобре захванати или счупени телчета. Ако изтървете електроинструмента или работния инструмент, ги проверявайте внимателно за

увреждания или използвайте нови неповредени работни инструменти.

След като сте проверили внимателно и сте монтирали работния инструмент, оставете електроинструмента да работи на максимални обороти в продължение на една минута; стойте и дръжте намиращи се наблизо лица встрани от равнината на въртене. Най-често повредени работни инструменти се чупят през този тестов период.

- **Работете с лични предпазни средства. В зависимост от приложението работете с цяла маска за лице, защита за очите или предпазни очила. Ако е необходимо, работете с дихателна маска, шумозаглушители (антифони), работни обувки или специализирана престилка, която Ви предпазва от малки откъртени при работата частички.** Очите Ви трябва да са защитени от летящите в зоната на работа частички. Противопраховата или дихателната маска филтрират възникващия при работа прах. Ако продължително време сте изложени на силен шум, това може да доведе до загуба на слух.
- **Внимавайте други лица да бъдат на безопасно разстояние от зоната на работа. Всеки, който се намира в зоната на работа, трябва да носи лични предпазни средства.** Откъртени парченца от обработвания детайл или работния инструмент могат в резултат на силното ускорение да отлетят надалече и да предизвикат наранявания също и извън зоната на работа.
- **Дръжте електроинструмента за изолираните повърхности за хващане, тъй като шлифовъчната повърхност може да уцели собствения си свързващ проводник.** Повреждането на токопроводящ проводник може да постави металните части на уреда под напрежение и да доведе до електрически удар.
- **Дръжте захранващия кабел на безопасно разстояние от въртящите се работни инструменти.** Ако изгубите контрол над електроинструмента, кабелът може да бъде прерязан или увлечен от работния инструмент и това

да предизвика наранявания, напр. на ръката Ви.

- **Никога не оставяйте електроинструмента, преди работният инструмент да спре напълно въртенето си.** Въртящият се инструмент може да допре до предмет, в резултат на което да загубите контрол над електроинструмента.
- **Докато пренасяте електроинструмента, не го оставяйте включен.** При неволен допир дрехите или косите Ви могат да бъдат увлечени от работния инструмент, в резултат на което работният инструмент може да се вреже в тялото Ви.
- **Редовно почиствайте вентилационните отвори на Вашия електроинструмент.** Турбината на електродвигателя засмуква прах в корпуса, а натрупването на метален прах увеличава опасността от токов удар.
- **Не използвайте електроинструмента в близост до леснозапалими материали.** Летящи искри могат да предизвикат възпламеняването на такива материали.
- **Не използвайте работни инструменти, които изискват прилагането на охлаждащи течности.** Използването на вода или други охлаждащи течности може да предизвика токов удар.

Откат и съответните указания за безопасност

Откат е внезапната реакция на машината вследствие на заклиняване или блокиране на въртящия се работен инструмент, напр. абразивен диск, гумен подложен диск, телена четка и др.п. Заклиняването или блокирането води до рязкото спиране на въртенето на работния инструмент. Вследствие на това електроинструментът получава силно ускорение в посока, обратна на посоката на движение на инструмента в точката на блокиране, и става неуправляем. Ако напр. абразивен диск се заклини или блокира в обработваното изделие, ръбът на диска, който допира детайла, може да се огъне и в резултат дискът да се счупи или да възникне откат. В такъв случай дискът се ускорява към работещия с машината или в обратна посока, в зависимост от посоката на въртене на диска и мястото на заклиняване. В такива случаи абразивните дискове могат

и да се счупят. Откат възниква в резултат на неправилно или погрешно използване на електроинструмента. Възникването му може да бъде предотвратено чрез спазването на подходящи предпазни мерки, както е описано по-долу.

- **Дръжте електроинструмента здраво и дръжте ръцете и тялото си в такава позиция, че да противостоите на евентуално възникващ откат.** Ако електроинструментът има спомагателна ръкохватка, винаги я използвайте, за да го контролирате по-добре при откат или при възникващите реакционни моменти по време на включване. Ако предварително вземете подходящи предпазни мерки, при възникване на откат или силни реакционни моменти можете да овладеете машината.
- **Никога не поставяйте ръцете си в близост до въртящи се работни инструменти.** Ако възникне откат, инструментът може да нарани ръката Ви.
- **Избягвайте да заставате в зоната, в която би отскочил електроинструментът при възникване на откат.** Откатът премества машината в посока, обратна на посоката на движение на работния инструмент в зоната на блокиране.
- **Работете особено предпазливо в зоните на ъгли, остри ръбове и др.п.** Избягвайте отблъскването или закланването на работните инструменти в обработвания детайл. При обработване на ъгли или остри ръбове или при рязко отблъскване на въртящия се работен инструмент съществува повишена опасност от закланване. Това предизвиква загуба на контрол над машината или откат.

Специални указания за безопасна работа при шлифоване с шкурка

- **Не използвайте твърде големи листови шкурка, спазвайте указанията на производителя за размерите на шурката.** Листове шкурка, които се подават извън подложния диск, могат да предизвикат ранявания, както и да доведат до блокиране и разкъсване на шурката или до възникване на откат.

Специални указания за безопасна работа при полиране

- **Не оставяйте свободни части на полиращия калъф и особено закрепващите връзки.** Подпъхнете или скъсете закрепващите връзки. Свободните, въртящи се закрепващи връзки могат да захванат пръстите ви или да се заклеят в обработвания предмет.

Специални указания за безопасна работа при полиране

- **Не оставяйте свободни части на полиращия калъф и особено закрепващите връзки.** Подпъхнете или скъсете закрепващите връзки. Свободните, въртящи се закрепващи връзки могат да захванат пръстите ви или да се заклеят в обработвания предмет.

Указания за безопасност за електроинструмент с приставка за лентов шлифовъчен инструмент за тръби



ПРЕДУПРЕЖДЕНИЕ!

Прочетете всички доставени с електроинструмента указания за безопасност, инструкции, фигури и спецификации. Неспазването на приведените по-долу указания може да доведе до токов удар, пожар и/или тежки травми. Съхранявайте тези указания на сигурно място.

- **Използвайте електроинструмента само за сухо шлифоване.** Проникването на вода в електроуредата увеличава риска от електрически удар.
- **Дръжте уреда за изолираните повърхности за хващане, тъй като шлифовъчната лента може да уцели собствения си електрически кабел.** Повреждането на токопроводящ проводник може да постави металните части на уреда под напрежение и да доведе до електрически удар.
- **Не използвайте електроинструмента с повреден кабел.** Не докосвайте повредения кабел и изтеглете щепсела, ако кабелът се повреди по време на работа. Повредените кабели увеличават риска от електрически удар.
- **Използвайте електроинструмента само за сухо шлифоване.** Прониква-

нето на вода в електроуредта увеличава риска от електрически удар.

- **При работа насочвайте електроинструмента с две ръце.** Ръкохватката трябва да е монтирана! Включвайте машината едва след като двете ръце са на позиция за хващане.
- **Пазете ръцете си от движещата се шлифовъчна лента. В зоната на пренасочващите ролки има опасност от нараняване поради смачкване.** Поради начина на работа и гарантираната гъвкавост на уреда тези места на лентата не могат да се покрият напълно.
- **Образуваните прахове от материали, като напр. съдържащи олово бои, някои видове дърво, минерали и метал могат да представляват опасност за оператора или за намиращите се наблизо лица.** Вдишването или докосването на тези прахове могат да доведат до заболявания на дихателните пътища и/или алергични реакции.
 - Погрижете се за доброто проветрение на работното място!
 - Ако е възможно, използвайте външно прахоизсмукване.
 - Препоръчва се използването на маска за дихателна защита с филтърен клас P2.
- Не обработвайте материали, при които се освобождават вредни за здравето вещества (напр. азбест).
- Никога не шлифовайте или разделяйте леки метали, чието съдържание на магнезий е по-голямо от 80%. Опасност от пожар!
- Уредите, които се използват на открито или са изложени на екстремни количества метален прах, трябва да се свързват през автоматичен прекъсвач за диференциална защита (ток на активиране максимум 30 mA).
- Не използвайте износени, разкъсани или силно обложени шлифовъчни ленти. Повредените шлифовъчни ленти могат да се разкъсат, отлетят настрана и да наранят някого.
- Преди употреба проверете правилния монтаж и закрепване на шлифовъчните

инструменти. Включете уреда без натоварване за 30 секунди!

- Веднага прекратете пробния пуск, ако възникнат значителни вибрации или се установят други щети. Проверете машината, за да установите причината за това.
- Не натоварвайте електроинструмента толкова силно, че да спира или да провлачва шлифовъчната лента.
- Преди оставяне изключвайте електроинструмента и го оставяйте да спре да се върти.
- Не затягайте електроинструмента в менгеме.
- Прекарвайте електрическия кабел винаги отзад на електроинструмента.
- Закрепете детайла докато не се захване добре или не легне стабилно под действието на собственото си тегло.
- Съхранявайте и манипулирайте шлифовъчните инструменти съгласно указанията на производителя.
- **Дръжте уреда само за изолираните места за хващане, ако извършвате дейности, при които работният инструмент може да срещне скрити електрически проводници или собствения мрежови кабел.** Контактът с токопроводящ проводник може да постави металните части на уреда под напрежение и да доведе до електрически удар.

Указания за безопасност за електроинструмент с приставка за лентово пилене



ПРЕДУПРЕЖДЕНИЕ!

Прочетете всички доставени с електроинструмента указания за безопасност, инструкции, фигури и спецификации. Неспазването на приведените по-долу указания може да доведе до токов удар, пожар и/или тежки травми. Съхранявайте тези указания на сигурно място.

- **Дръжте уреда за изолираните повърхности за хващане, тъй като шлифовъчната лента може да уцели собствения си електрически кабел.** Повреждането на токопроводящ проводник може да постави металните части на уреда под напрежение и да доведе до електрически удар.

- **Не използвайте електроинструмента с повреден кабел. Не докосвайте повредения кабел и изтеглетте щепсела, ако кабелът се повреди по време на работа.** Повредените кабели увеличават риска от електрически удар.
- **Използвайте електроинструмента само за сухо шлифване.** Проникването на вода в електроуредата увеличава риска от електрически удар.
- **При работа насочвайте електроинструмента с две ръце.** Ръкохватката трябва да е монтирана! Включвайте машината едва след като двете ръце са на позиция за хващане.
- **Пазете ръцете си от движещата се шлифовъчна лента. В зоната на пренасочващите ролки има опасност от нараняване поради смачкване.** Поради начина на работа и гарантираната гъвкавост на уреда тези места на опасност не могат да се покрият напълно.
- **Образуваните прахове от материали, като напр. съдържащи олово бои, някои видове дърво, минерали и метал могат да представляват опасност за оператора или за намиращите се наблизо лица.** Вдишването или докосването на тези прахове могат да доведат до заболявания на дихателните пътища и/или алергични реакции.
 - Погрижете се за доброто проветрение на работното място!
 - Ако е възможно, използвайте външно прахоизсмукване.
 - Препоръчва се използването на маска за дихателна защита с филтърен клас P2.
- **Не обработвайте материали, при които се освобождават вредни за здравето вещества (напр. азбест).**
- **Никога не шлифвайте или разделяйте леки метали, чието съдържание на магнезий е по-голямо от 80%. Опасност от пожар!**
- **Уредите, които се използват на открито или са изложени на екстремни количества метален прах, трябва да се свързват през автоматичен прекъсвач за диференциална защита (ток на активиране максимум 30 mA).**
- **Не използвайте износени, разкъсани или силно обложени шлифовъчни ленти.** Повредените шлифовъчни ленти могат да се разкъсат, отлетят настрана и да наранят някого.
- **Преди употреба проверете правилния монтаж и закрепване на шлифовъчните инструменти.** Включете уреда без натоварване за 30 секунди!
- **Веднага прекратете пробния пуск, ако възникнат значителни вибрации или се установят други щети.** Проверете машината, за да установите причината за това.
- **Не натоварвайте електроинструмента толкова силно, че да спира или да провлачва шлифовъчната лента.**
- **Преди оставяне изключвайте електроинструмента и го оставяйте да спре да се върти.**
- **Не затягайте електроинструмента в менгеме.**
- **Прекарвайте електрическия кабел винаги отзад на електроинструмента.**
- **Закрепете детайла докато не се захване добре или не легне стабилно под действието на собственото си тегло.**
- **Съхранявайте и манипулирайте шлифовъчните инструменти съгласно указанията на производителя.**
- **Дръжте уреда само за изолираните места за хващане, ако извършвате дейности, при които работният инструмент може да срещне скрити електрически проводници или собствения мрежови кабел.** Контактът с токопроводящ проводник може да постави металните части на уреда под напрежение и да доведе до електрически удар.

Допълнителни указания за безопасност

- **Използвайте само удължителни кабели, които са разрешени за употреба на открито.**
- **За обозначаване на уреда използвайте само лепящи се табели. Не пробивайте отвори в корпуса.**
- **Номиналното напрежение и данните за напрежение върху типовата табелка трябва да съответстват.**

Шум и вибрации

УКАЗАНИЕ

Стойностите за А-претегленото ниво на шума, както и общите стойности за вибрациите можете да намерите в таблицата „Технически данни“.

Стойностите за шум и вибрации са определени в съответствие с EN 60745.

ПРЕДУПРЕЖДЕНИЕ!

Посочените стойности важат за нови уреди. При използване в ежедневието стойностите на шум и вибрации се променят.

УКАЗАНИЕ

Даденото в това упътване ниво на вибрации е измерено в съответствие с определената в EN 60745 / EN 62841 процедура по измерване и може да се използва за сравняване на електрически инструменти. То е подходящо и за предварителна преценка на вибрациите. Посоченото ниво на вибрации представя основните приложения на електрическия инструмент. Когато обаче електрическият инструмент се използва за други цели, с неподходящи приставки или неправилно обслужване, нивото на вибрации може да е различно.

Това може значително да повиши вибрациите за цялото време на работа. За точна преценка на вибрациите трябва да се вземе предвид и времето, през което уредът е изключен или е включен, но с него в действителност не се работи. Това може значително да намали вибрациите за цялото време на работа.

Вземете допълнителни мерки за безопасност за защита на ползвателя от въздействието на вибрациите, като например: обслужване на електрическия инструмент и на приставките, затопляне на ръцете, организация на процеса на работа. Legen Sie zusätzliche Sicherheitsmaßnahmen zum Schutz des Bedieners vor der Wirkung von Schwingungen fest wie zum Beispiel: Wartung von Elektrowerkzeug und Einsatzwerkzeugen, Warmhalten der Hände, Organisation der Arbeitsabläufe.

ВНИМАНИЕ!

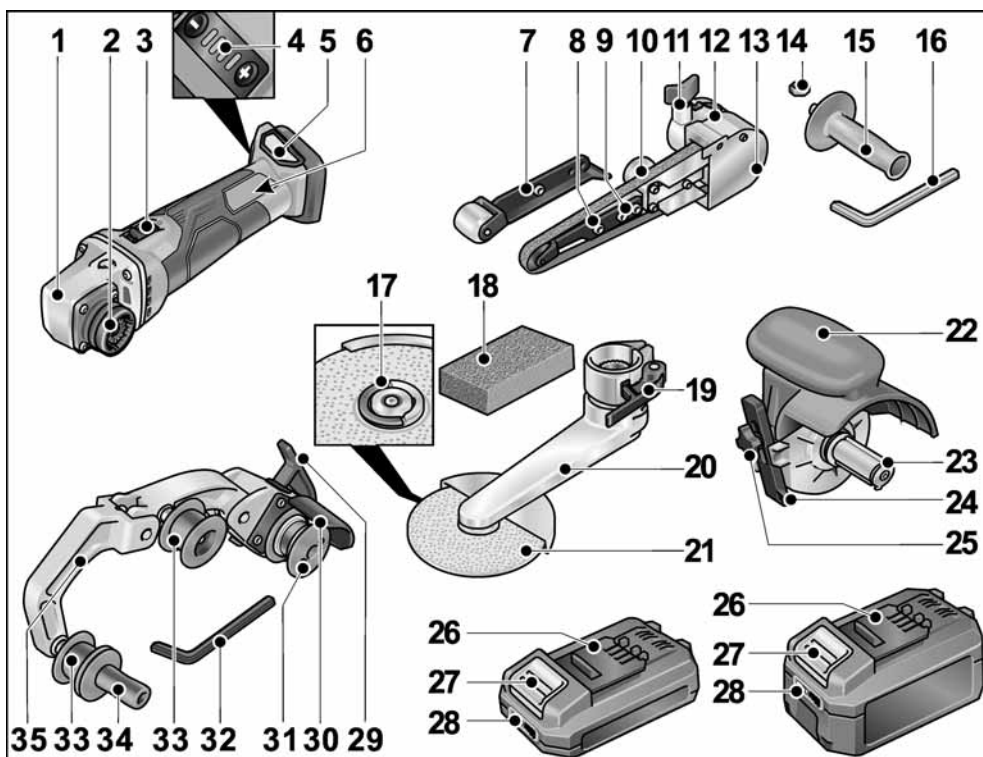
При ниво на шума над 85 дБ(А) носете защита за слуха.

Технически данни

Тип на уреда		Шлифовъчен инструмент за ъгли заваръчни шевове BME 18.0-EC + LK 152	Лентов шлифовъчен инструмент за тръби BME 18.0-EC + BR 50	Изглаждащ уред BME 18.0-EC + BS 50	Лентова пила BME 18.0-EC + BF 140
Комбинация за поръчка	Базова машина	BME 18.0-EC			
	Прис-тавка	LK 152	BR 50	BS 50	BF 140
Номинално напрежение	V	18			
Акумулаторна батерия	Ah	AP 18.0/2,5 AP 18.0/5,0			
Обороти при празен ход	мин ⁻¹	1 – 2125 2 – 2990 3 – 3850 4 – 4700	1 - 1700 2 - 2390 3 - 3080 4 - 3760		
Поставка за инструмента	мм	M14	-	19	-
Макс. Ø на инструмент	мм	152	-	125	-
Ширина на инструмента макс.	мм	6	-	50	-
Размери на лентата (дължина x ширина)	мм	-	533 x 4-30	-	533 x 4-9
Скорост на лентата	м/сек	-	1 - 3,5 2 - 5,0 3 - 6,4 4 - 7,8	-	1 - 3,5 2 - 5,0 3 - 6,4 4 - 7,8
Тегло съгласно "ЕРТА процедура 1/2003"					
Тегло без акумулаторна батерия	кг	2,9	2,7	2,3	2,6
Тегло акумулаторна батерия AP 18.0/2,5 AP 18.0/5,0	кг кг		0,42 0,72		

Тип на уреда	Шлифовъчен инструмент за ъглови заваръчни шевове BME 18.0-EC + LK 152	Лентов шлифовъчен инструмент за тръби BME 18.0-EC + BR 50	Изглаждащ уред BME 18.0-EC + BS 50	Лентова пила BME 18.0-EC + BF 140	
A-претеглено ниво на шума съгласно EN 60745 / EN 62841 (вж. "Шум и вибрации"):					
Праг на налягане на шума L_{pA}	дБ(A)	79	75		
Праг на нивото на шума L_{WA}	дБ(A)	90	86		
Колемание K	дБ	3			
Обща стойност за вибрации съгласно EN 60745 / EN 62841 (вж. "Шум и вибрации"):					
Стойност на емисии a_h при изглаждане на метални повърхности	м/сек ²	-	-	3,5	-
Стойност на емисии a_h при шлайфане на метални тръби/ повърхности	м/сек ²	< 2,5		-	< 2,5
Колемание K	м/сек ²	1,5			

С един поглед



Задвижващ модул BME 18.0-EC

- 1 Редукторна глава
- 2 Бързо съединение за приставки
- 3 Клавишен превключвател
За включване и изключване.
С фиксирана позиция за непрекъсната работа.
- 4 Регулиране на оборотите
+/- функция с 4 степени
- 5 Отвор за вкарване на
акумулаторната батерия
- 6 Типова табелка *)

Приставка за лентови пили BF 140

- 7 Притискаща ролка с шлифовъчно
рамо
- 8 Закрепващ/регулиращ винт за
настройка на хода на лентата

- 9 Закрепващи винтове за
шлифовъчно рамо
- 10 Ексцентричен винт
- 11 Фиксиращ винт за приставката за
шлифоване
- 12 Разблокиращ лост за бързо
съединение
- 13 Капак на корпуса
- 14 Шестостенна гайка
- 15 Ръкохватка
- 16 Шестограмен ключ

Приставка за шлифовъчен инструмент за ъгли заваръчни шевове LK 152

- 17 FixTес бързообтяжна гайка
- 18 Профилиращ блок
- 19 Затегателен лост
- 20 Шлифовъчно рамо
- 21 Шлифовъчен диск

Приставка за изглаждане BS 50

- 22 Предпазен капак с ръкохватка
- 23 Поставка за инструмента
- 24 Паралелен ограничител
- 25 Фиксиращ винт за паралелен ограничител и поставка

Акумулаторни батерии

- 26 Li-Ion-акумулаторна батерия (2,5 Ah или 5,0 Ah)
- 27 Бутон за деблокиране на акумулаторната батерия
- 28 Индикатор за състоянието на акумулаторната батерия

Приставка за лентов шлифовъчен инструмент за тръби BR 50

- 29 Затягащ лост за бързо съединение
- 30 Предпазнопокритие
- 31 Задвижваща ролка с пусков диск
- 32 Шестограмен ключ
- 33 Пренасочваща ролка с пусков диск
- 34 Ръкохватка
- 35 Балансьор
Подресорен, за обтягане на шлифоващата лента.

*) не е показана

Упътване за експлоатация**⚠ ПРЕДУПРЕЖДЕНИЕ!**

Преди всякакви дейности по електроуреда сваляйте акумулатора от уреда.

Преди пускане в експлоатация

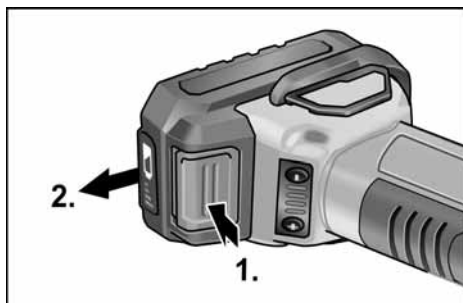
Разопакувайте задвижващия модул и приставките и проверете за цялостност на доставката и за транспортни щети.

i УКАЗАНИЕ

Акумулаторните батерии не са напълно заредени при доставка. Преди първата употреба заредете напълно акумулаторните батерии. Вж. ръководството за експлоатация на зарядното устройство.

Поставяне/смяна на акумулаторната батерия

- Натиснете заредената акумулаторна батерия до пълното фиксиране в електроинструмента.



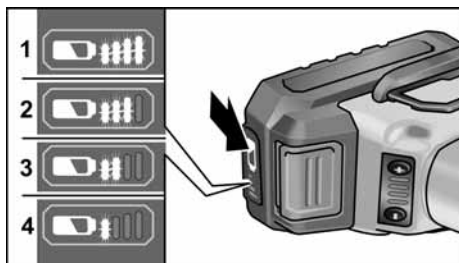
- За сваляне натиснете бутона за деблокиране (1.) и изтеглете акумулаторната батерия (2.).

⚠ ВНИМАНИЕ!

При неизползване обезопасете контактите на акумулаторната батерия. Хлабавите метални части могат да закъсвят контактите, има опасност от експлозия и пожар!

Състояние на зареждане на акумулатора

- Чрез натискане на бутона по светодиодите на индикатора за състоянието на акумулаторната батерия може да се провери състоянието на зареждане.

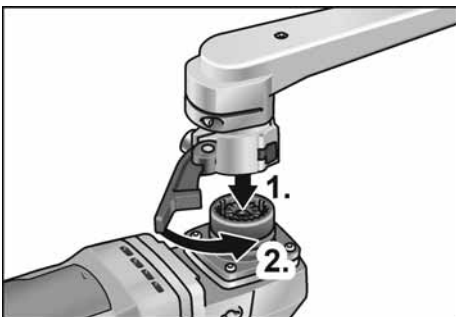


Индикаторът угасва след 5 секунди.

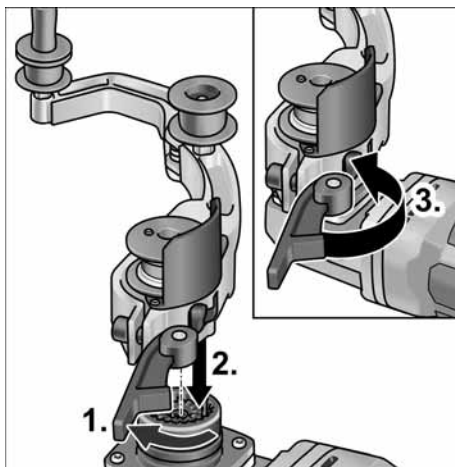
Ако един от светодиодите мига, акумулаторната батерия трябва да се зареди. Ако след натискането на бутона не светне светодиод, акумулаторната батерия е дефектна и трябва да се смени.

Монтаж на приставките

- Поставете желаната приставка върху равна работна повърхност с бързото съединение нагоре.

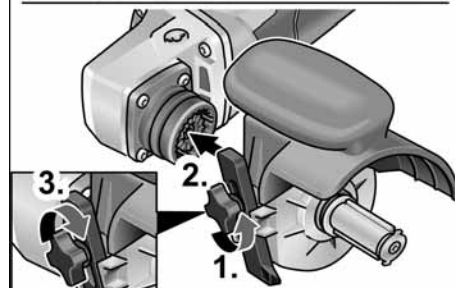
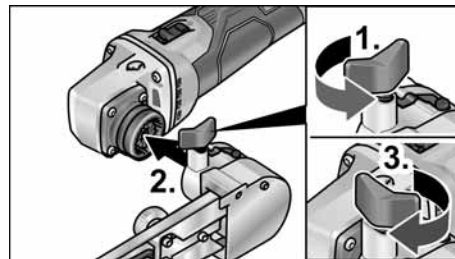


- Поставете задвижващия модул в желана позиция към приставката и натиснете надолу докато не чуете прищракване (1.).
- Затворете затягащия лост (2.).



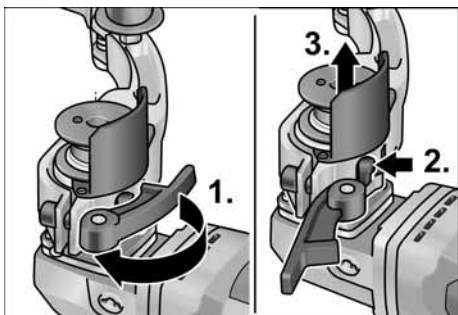
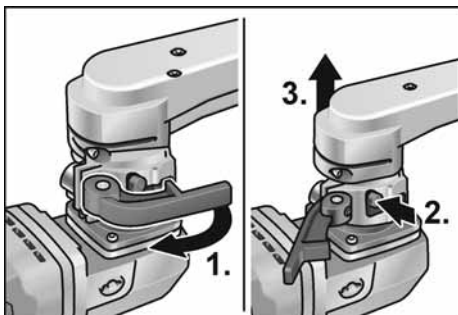
- Отворете затягащия лост при приставката (1.).
- Поставете задвижващия модул в желана позиция към приставката и натиснете надолу докато не чуете прищракване (2.).
- Затворете затягащия лост (3.).

i **УКАЗАНИЕ**
Ако приставката не се фиксира осезаемо, леко завъртете шпиндела на инструмента, респ. задвижващата ролка, за да може да захване съединителя.

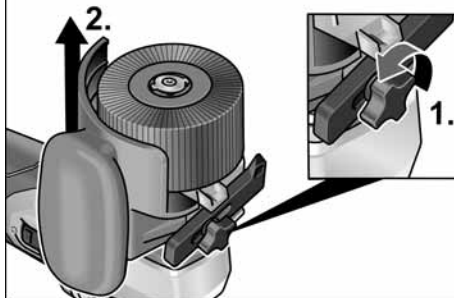
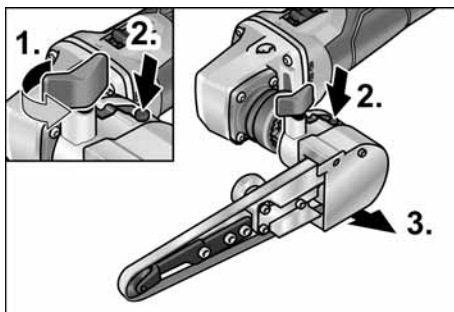


- Разхлабете фиксиращия винт (1.).
- Поставете задвижващия модул върху бързия съединител (2.).
- Затегнете отново фиксиращия винт (3.).

Демонтаж на приставките



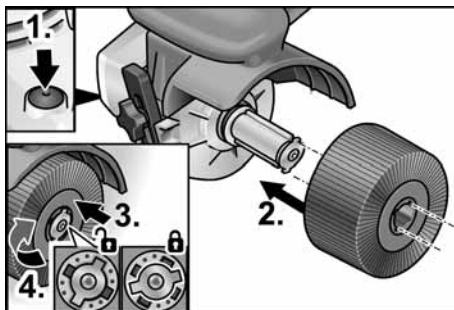
- Отворете затягащия лост при приставката (1.).
- Натиснете и задръжте разблокиращия лост (2.).
- Повдигнете задвижващия модул от приставката (3.).



- Развийте фиксиращия винт върху приставката (1.).
- Натиснете отключващия лост и го задръжте натиснат (2.).
- Свалете приставката (3.).

Закрепете инструмента

Поставката за инструмента позволява смяна на инструмента без използване на допълнителни инструменти.



- Свалете акумулаторната батерия.
- Натиснете и задръжте натиснатото блокирането на шпиндела (1.).

- Избутайте инструмента, респ. носача на инструмент върху поставката за инструмент (форма на напасване канал-изпъкнала част) (2.).
- Натиснете инструмента срещу пружинния натиск надолу (3.) и завъртете по часовниковата стрелка (4.). Поставката за инструмент е заключена.

i УКАЗАНИЕ

Поставката за инструмент има ширина от 50 мм. Според ширината на инструмента трябва да се използват няколко инструмента или да се изравнят различия в ширината посредством дистанционни пръстени.

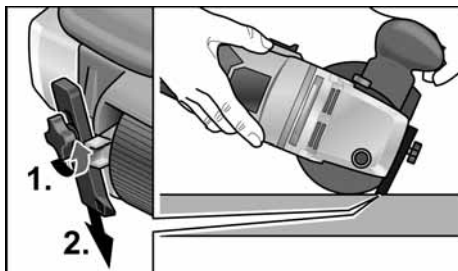
Примери:

Полиращо колело 50 мм широкот:	1 инструмент
Полиращ кръг 10 мм широк:	4 инструмента и дистанционни пръстени

- Пъхнете щепсела в контакта.
- Включете електроинструмента (без прищракване) и оставете да работи за ок. 30 секунди. Проверете за дисбаланс и вибрации.
- Изключете електроинструмента.

Използване на паралелен ограничител

Паралелният ограничител гарантира точният ход по права линия при обработка на профили.



- Развийте фиксиращия винт върху паралелния ограничител (1.).
- Настройте паралелния ограничител (2.).
- Затегнете отново фиксиращия винт.

Указание за работа за приставката за изглаждане



ВНИМАНИЕ!

След изключване приставката за шлайфане продължава за кратко да се движи.

Обработка на равни повърхности:

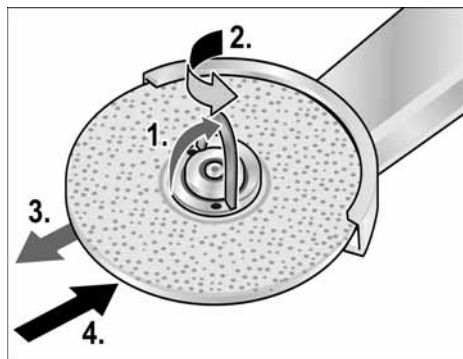
- Дръжте електроинструмента с две ръце. За декоративно завършване на повърхността:



- Внимателно поставете електроинструмента върху повърхността, която ще се обработва и започнете да го движите с линейни движения напред и назад.

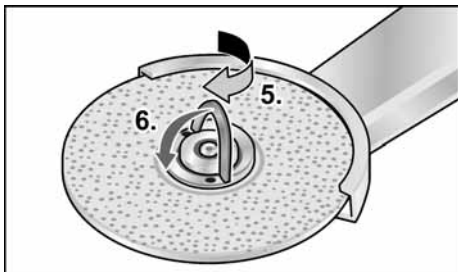
Приставка за шлифовъчен инструмент за ъгли заваръчни шевове LK 152

Смяна на шлифовъчния диск



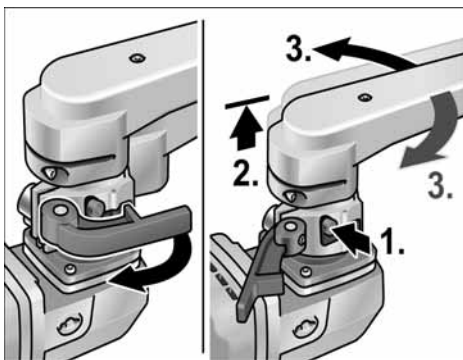
- Свалете акумулаторната батерия.
- Отворете FixTec бързообтяжната гайка.
- Отворете затварянето на бързообтяжната гайка (1.).

- Завъртете бързообтяжната гайка срещу часовниковата стрелка, при това дръжте здраво шлифовъчния диск (2.).
- Свалете шлифовъчния диск (3.).
- Поставете нов шлифовъчен диск (4.).



- Завийте бързообтяжната гайка чрез въртене по часовниковата стрелка (5.) и затворете капака (6.).

Накланяне на шлифовъчното рамо



Указание за работа за приставката за шлифовъчен инструмент за ъгли заваръчни шевове

ВНИМАНИЕ!
След изключване електроинструментът продължава да работи още малко.



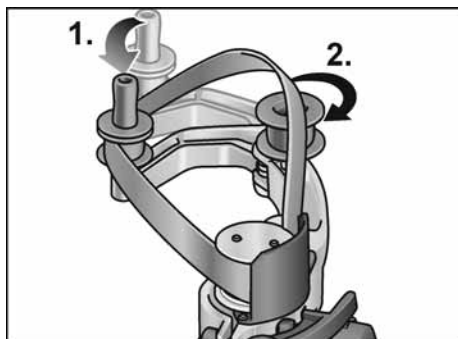
- Използвайте шлифовъчния инструмент по-специално на трудно достъпни места, като напр. много остри вътрешни ъгли по перила.
- Поставете шлифовъчната подложка към детайла едва след като уредът е достигнали пълните си обороти.
- За да постигнете добър резултат при шлифване, движете равномерно шлифовъчната подложка върху повърхността, която трябва да се шлифова.
- Не упражнявайте твърде силен натиск.
- За постигане на точните радиуси използвайте профилиращия блок. С него профилирайте предварително шлифовъчния диск.
- След изключване шлифовъчният диск продължава да работи още малко.

Приставка за лентов шлифовъчен инструмент за тръби BR 50

ПРЕДУПРЕЖДЕНИЕ!
Преди всякакви дейности по електроуреда сваляйте акумулатора от уреда.

Поставяне или смяна на шлифовъчната лента

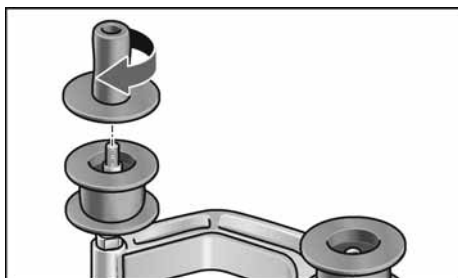
ВНИМАНИЕ!
Спазвайте зададената предварително посока на движение на лентата!
Посоката на движение трябва да съответства на стрелката за посока на движение върху редукторната глава.



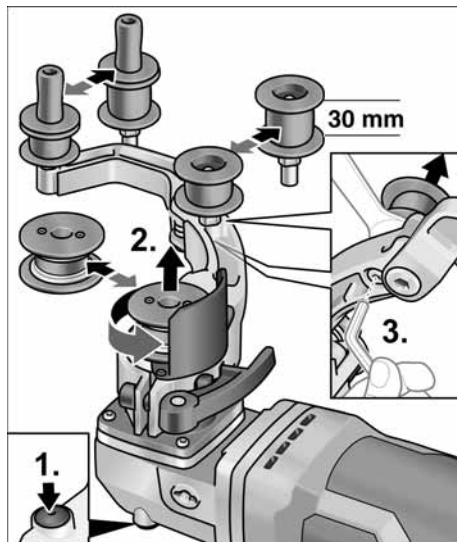
- Свалете акумулаторната батерия.
- Притиснете балансъора в посока на задвижващата ролка и го задръжте (1.).
- Поставете шлифовъчната лента върху ролките (2.).
- Отпуснете балансъора.
- Проверете дали лентата лежи напълно върху ролките.

Монтиране на ръкохватката

Поставете ръкохватката върху резбата на позицията.



Смяна на ролките



Задвижваща ролка:

- Натиснете и задръжте натиснатото блокирането на шпиндела (1.).
- Разхлабете задвижващата ролка срещу часовниковата стрелка и я изтеглете (2.).
- Поставете нова задвижваща ролка и я затегнете по часовниковата стрелка.
- Отпуснете фиксирането на шпиндела.

Пренасочваща ролка:

- Разхлабете винта с ключ с вътрешен шестограм и изтеглете пренасочващата ролка (3.).
- Поставете новата пренасочваща ролка и затегнете.

Указание за работа за приставката за лентов шлифовъчен инструмент за тръби



ВНИМАНИЕ!

След изключване приставката за шлайфане продължава за кратко да се движи.

Лентовият шлифовъчен инструмент има следните предимства пред шлифовъчния диск:

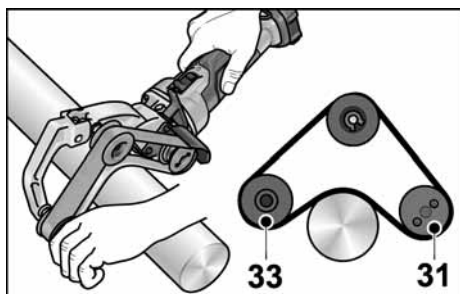
- хладно заточване,
- по-чисто завършване без жлебове,
- висока отделяща мощност,

- висока производителност поради големия ъгъл на обхват (в зависимост от диаметъра).

Шлифован:

i УКАЗАНИЕ

След поставянето върху детайла и преди включване на машината проверявайте дали лентата е изцяло легнала върху ролките.



- Обработката на тръби става между ролки 31 и 33.
- Ъгълът на обхват и мощността на отделяне могат да се променят според натиска на притискане.
- Колкото по-малък е диаметърът на тръбата, толкова по-голям е възможният ъгъл на обхват. Възможни са до 270°.

Запечатване:

Много производители препоръчват запечатването на завършените повърхности със защитен спрей (вж. принадлежности за неръждаема стомана на Flex).

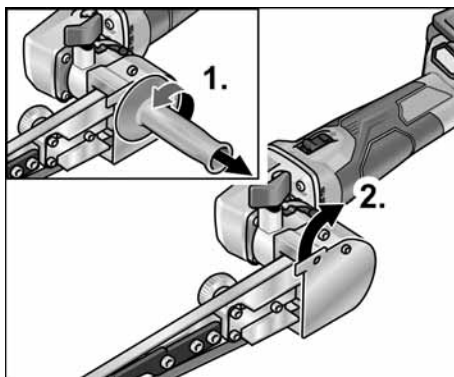
Повече информация относно продуктите на производителя ще откриете на www.flex-tools.com.

Приставка за лентово пилене BF 140

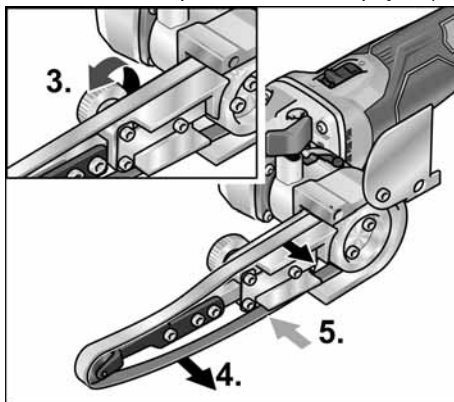
⚠ ПРЕДУПРЕЖДЕНИЕ!

Преди всякакви дейности по електроуреда сваляйте акумулатора от уреда.

Поставяне или смяна на шлифовъчната лента



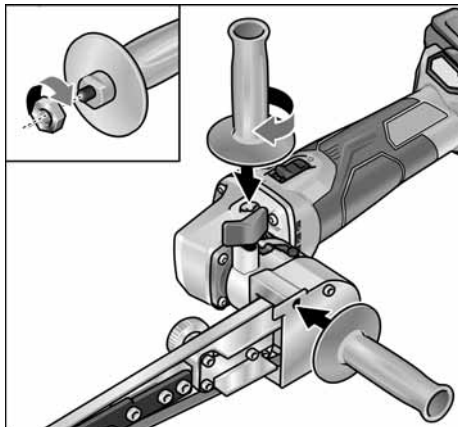
- Свалете акумулаторната батерия.
- Демонтирайте ръкохватката (1.).
- Наклонете встрани капака на корпуса (2.).



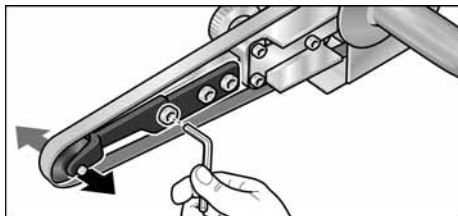
- Завъртете ексцентричния винт и по този начин отпуснете шлифовъчната лента (3.).
- Свалете шлифовъчната лента (4.) (опция).
- Изтеглете новата шлифовъчна лента централно върху шлифовъчното рамо (5.).
- Обтегнете шлифовъчната лента чрез завъртане на ексцентричния винт.
- Отново затворете капака на корпуса пред корпуса.

**ВНИМАНИЕ!**

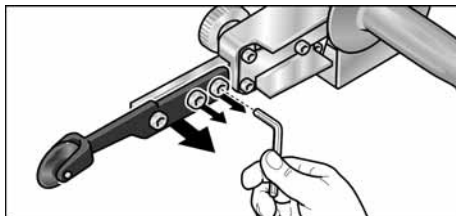
Спазвайте зададената предварително посока на движение на лентата!
Посоката на движение трябва да съответства на стрелката за посока на движение върху редукторната глава.

Монтиране на ръкохватката

- Закрепете допълнителната ръкохватка върху нареза на позиция 1 или 2.

Настройка на хода на лентата

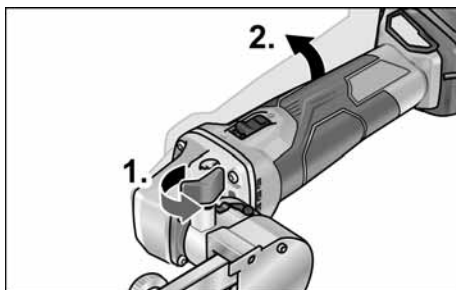
- С най-предния винт върху шлифовъчното рамо настройте хода на лентата. При работеща лента изберете настройката така, че лентата да се движи централно върху притискащата ролка.

Смяна на шлифовъчното рамо

- За смяна на шлифовъчното рамо развийте трите закрепващи винта.
- Свалете шлифовъчното рамо.
- Закрепете новото шлифовъчно рамо посредством трите винта.

Указания за работа**УКАЗАНИЕ**

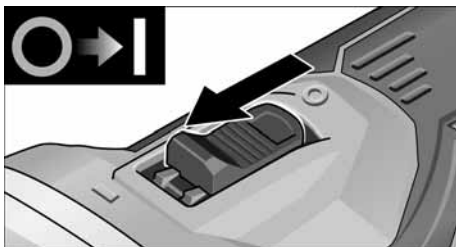
След изключване приставката за шлайфане продължава за кратко да се движи.

Шлифование

- Шлифовъчното рамо може да се накланя след отваряне на фиксиращия винт (1.) на до 140° (2.). Така лентовата пила може да се използва и за повърхности, които са трудно достъпни, като напр. вътрешните части на тръби.
- Променяйте отделящата мощност чрез натиска на притискане. Внимавайте за равномерен, не твърде силен натиск на притискане. При твърде висок натиск на притискане шлифовъчната лента може да се изхлузи от ролката.

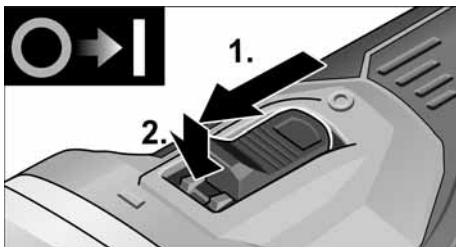
Включване и изключване

Кратковременно включване без блокиране

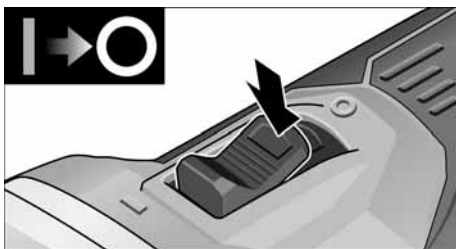


- Преместете превключвателя напред и го задръжте.
- За изключване пуснете превключвателя.

Продължителна работа с блокиране



- Преместете превключвателя напред (1.) и го застопорете чрез натискане върху предния край (2.).

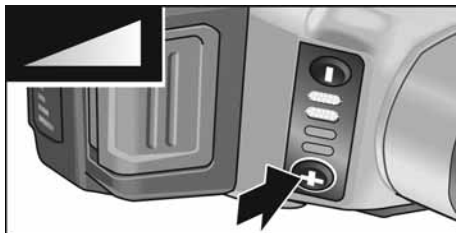


- За изключване деблокирайте превключвателя чрез натискане върху задния край.

i УКАЗАНИЕ

След прекъсване на електрозахранването включеният уред не продължава да работи.

Предварителен избор на обороти



- За да настроите работната скорост, натиснете бутона за регулиране на оборотите. Избраната скорост се запазва и при изключване.
- Натиснете внимателно превключвателя, за да ускорите електроинструмента до предварително избраната скорост.



ВНИМАНИЕ!

Опасност от нараняване при разрушаване на инструментите. Използвайте подходящите за съответната работа инструменти.



УКАЗАНИЕ

- Защита от претоварване: изключва машината при претоварване.
- Следене на температурата: При опасност от преграване машината се изключва.

Обслужване и поддръжка



ПРЕДУПРЕЖДЕНИЕ!

Преди всякакви дейности по електроуред сваляйте акумулатора от уреда.

Почистване

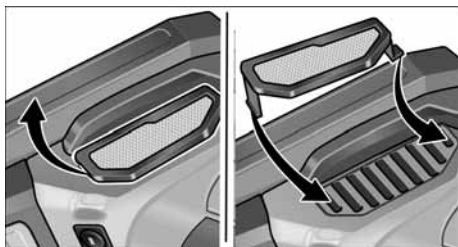


ПРЕДУПРЕЖДЕНИЕ!

При обработването на метали при интензивно използване във вътрешността на корпуса може да се натрупа проводим прах. Намаляване ефекта на предпазната изолация! Използвайте машината през предпазен прекъсвач за грешен ток (задействащ ток 30 mA).

- Почиствайте уреда и въздушните отвори редовно. Честотата зависи от обработваните материали и от продължителността на използване.

- Обдухвайте вътрешността на корпуса и мотора със сух въздух под налягане.
- Почиствайте редовно филтъра за прах.



- Свалете филтъра за прах и го обдухайте със сух въздух под налягане.

Четки

Задвижващият модул е оборудван с изключващи въглеродни четки. След достигане на грани-цата на износване на изключващите четки електроинструмента автоматично се изключва.

i УКАЗАНИЕ

За смяна използвайте само оригинални части на производителя. При използване на чужди изделия ангажиментът за гаранция на производителя отпада.

По време на работа огънат може да се наблюдава през задните отвори за въздух. При силно искрене на четките незабавно изключете електроинструмента. Предайте задвижващия модул на оторизиран от производителя сервиз за работа с клиенти.

Скоростна кутия

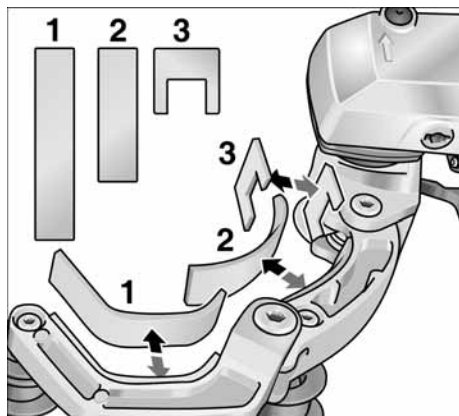
i УКАЗАНИЕ

По време на действие на гаранционния срок не развивайте винтовете на предавателната глава. При неспазване отпадат задълженията за гаранция на производителя.

Ремонти

Извършвайте ремонти само в оторизирани от производителя специализирани сервиси.

Смяна на износващите се части



По време на работа на приставката за лентов шлифовъчен инструмент се получава износване на предпазителя на кечето върху балансора. Резервни части могат да се набавят от производителя, респ. от дистрибутора.

Резервни части и принадлежности

Допълнителни принадлежности, и в частност инструменти за шлифване можете да намерите в каталозите на производителя.

Сборни чертежи и списъци с резервни части можете да намерите на нашата уеб страница: www.flex-tools.com

Указания за изхвърляне



ПРЕДУПРЕЖДЕНИЕ!

Излезлите от експлоатация електроинструменти преди изхвърляне да се правят неизползваеми:

- електроинструментите с кабел чрез отстраняване на електрическия кабел,
- акумулаторните електроинструменти чрез отстраняване на акумулаторната батерия.



Само за държави – членки на ЕС
Не изхвърляйте електрическите уреди в общия боклук!

Според европейската директива 2012/19/ЕС за използваните електроуреди трябва да се събират отделно и да бъдат предавани за рециклиране с мисъл за околната среда.

Рециклиране на суровини вместо изхвърляне на отпадъци.

Уредът, принадлежностите и опаковката трябва да се предадат за екологично рециклиране. За целите на правилното рециклиране пластмасовите части са обозначени.

ПРЕДУПРЕЖДЕНИЕ!

Акумулаторните батерии да не се изхвърлят при битовите отпадъци и да не се хвърлят в огън или вода. Излезлите от експлоатация акумулаторни батерии да не се отварят.

Само за държави от ЕС: Съгласно Директива 2006/66/ЕО дефектните или изразходвани акумулатори/батерии трябва да се рециклират.

УКАЗАНИЕ

За възможностите за изхвърляне се осведомете при търговеца!

Декларация за съответствие СЕ

Декларираме с цялата си еднолична отговорност че описаният в «Технически данни» продукт съвпада със следните норми или нормативни документи:

EN 60745 / EN 62841 в съответствие с разпоредбите на директиви 2014/30/ЕС, 2006/42/ЕО, 2011/65/ЕС.

Отговорен за техническите документи:
FLEX-Elektrowerkzeuge GmbH, R & D
Bahnhofstrasse 15, D-71711 Steinheim/Murr

i.v. Peter Lameli Klaus Peter Weinper

Peter Lameli
Technical Head

Klaus Peter Weinper
Head of Quality
Department (QD)

15.12.2020

FLEX-Elektrowerkzeuge GmbH
Bahnhofstrasse 15, D-71711 Steinheim/Murr

Изключване на отговорност

Производителят и неговите представители не отговарят за нанесени щети и пропуснати ползи поради прекратяване на работата, които са причинени от продукта или от невъзможността да се използва продукта.

Производителят и неговите представители не отговарят за щети, които са причинени от неправомерно използване или използване в комбинация с продукти на други производители.

Содержание

Используемые символы	417
Символы на приборе	417
Для Вашей безопасности	417
Шумы и вибрация	426
Технические данные	427
Краткий обзор	428
Инструкция по эксплуатации	429
Техобслуживание и уход	437
Указания по утилизации	438
Соответствие нормам СЕ	439
Исключение ответственности	439

Используемые символы



ПРЕДУПРЕЖДЕНИЕ!

Обозначает непосредственно угрожающую опасность. Невыполнение этого указания может повлечь за собой тяжелые телесные повреждения или даже смерть.



ВНИМАНИЕ!

Обозначает возможность возникновения опасной ситуации. Невыполнение этого указания может повлечь за собой телесные повреждения или материальный ущерб.



ПРИМЕЧАНИЕ

Обозначает советы по использованию и важную информацию.

Символы на приборе



Перед вводом в эксплуатацию прочтите инструкцию по эксплуатации!



Использовать защиту для глаз!



Указание по утилизации старого прибора (см. стр. 438)!

Для Вашей безопасности



ПРЕДУПРЕЖДЕНИЕ!

Перед использованием угловой шлифовальной машины необходимо прочесть перечисленную документацию и действовать согласно указаниям, приведенным:

- в данной инструкции по эксплуатации,
- в разделе «Общие указания по технике безопасности» при обращении с электроинструментами, во входящей в комплект поставки брошюре (№ документации: 315.915),
- в правилах и предписаниях по предотвращению несчастного случая, действующих на месте эксплуатации электроинструмента.

Данная угловая шлифовальная машина сконструирована в соответствии с современным уровнем развития техники и общепризнанными правилами техники безопасности. Несмотря на это, при использовании инструмента может возникнуть опасность для здоровья и жизни пользователя или посторонних лиц, а также повреждение изделия или возникновение другого материального ущерба. Угловая шлифовальная машина должна использоваться только

- в соответствии с назначением,
 - в безупречном состоянии, в отношении техники безопасности.
- Неисправности, снижающие безопасность, следует немедленно устранять.

Использование по назначению

Узел привода BME 18.0-EC следует использовать только для привода описанных ниже насадок.

С насадкой для шлифования угловых сварных швов LK 152 электроинструмент подходит

- для промышленного использования на производстве и в ремесленных мастерских;
- для зашлифовывания сварных швов, особенно в труднодоступных местах при монтаже ограждений (перил и т. п.);
- для использования со шлифкругами и другими принадлежностями, приведенными в данной инструкции или рекомендованными производителем.

Электроинструмент с сатирировальной насадкой BS 50 предназначен

- для промышленного использования в различных отраслях индустрии и частном производстве,
- для обработки поверхностей, напр., сатинирования, структурирования, полирования, крацевания, сглаживания, удаления ржавчины или зачистки стали, нержавеющей стали или цветных металлов,
- для использования с инструментами, которые предлагаются изготовителем для данной машины.

Насадка не предназначена для обработки поверхностей из дерева.

Электроинструмент с ленточно-шлифовальной насадкой BR 50 предназначен

- для промышленного использования в различных отраслях индустрии и частном производстве,
- для окончательной обработки труб из нержавеющей стали, круглых элементов конструкции поручней,
- для шлифовки круглых прутковых профилей, а также прочих труб,
- для использования в комплекте с абразивными лентами и принадлежностями, которые приведены в данной инструкции или рекомендуются к применению изготовителем машинки.

Электроинструмент с ленточным напильником BF 140 предназначен

- для промышленного использования в различных отраслях индустрии и частном производстве,
- для шлифования и полирования металлических поверхностей в труднодоступных местах,
- для использования в комплекте с абразивными лентами и принадлежностями, которые приведены в данной инструкции или рекомендуются к применению изготовителем машинки.

Указания по технике безопасности при обращении с электроинструментом с насадкой для шлифования угловых сварных швов



ПРЕДУПРЕЖДЕНИЕ!

Прочитайте все указания по технике безопасности и инструкции.

Упущения при соблюдении указаний по технике безопасности и инструкций могут привести к поражению электрическим током, пожару и/или тяжелым травмам. Храните все указания по технике безопасности и инструкции для использования в будущем.

- Данный электроинструмент должен использоваться в качестве шлифовальной машины. Обратите внимание на все полученные вместе с электроинструментом указания по технике безопасности, инструкции, изображения и данные. Несоблюдение вами приведенных ниже инструкций может привести к поражению электрическим током, пожару и/или к тяжелым травмам.
- Данный электроинструмент не предназначен для шлифования наждачной шкуркой, работы с проволочными щетками, полирования и абразивного отрезания. Использование электроинструмента не по назначению может привести к возникновению опасных ситуаций и к травмам.
- Не используйте принадлежности, которые не предусмотрены или не рекомендованы изготовителем специально для данного электроинструмента. Даже если вы смогли закрепить принадлежность на своем электроинструменте, это еще не гарантирует надежность ее использования.
- Допустимая частота вращения рабочего инструмента должна быть не меньше указанной на электроинструменте максимальной частоты вращения. Принадлежность, которая вращается быстрее, чем допустимо для нее, может разломиться и разлететься.

- **Наружный диаметр и толщина рабочего инструмента должны соответствовать указанным размерам вашего электроинструмента.** Неверно рассчитанные рабочие инструменты могут недостаточно экранироваться или контролироваться.
- **Шлифовальные круги, чашечные шлифкруги или другие принадлежности должны в точности соответствовать шлифовальному шпинделю вашего электроинструмента.** Рабочие инструменты, которые не в точности соответствуют шлифовальному шпинделю вашего электроинструмента, вращаются неравномерно, подвержены очень сильной вибрации и могут привести к потере контроля.
- **Не используйте поврежденные рабочие инструменты.** Проверяйте рабочие инструменты перед каждым применением на наличие сколов и трещин, а чашечные шлифкруги — на наличие трещин, износа или сильного истирания. В случае падения электроинструмента или рабочего инструмента проверьте его на наличие повреждений или используйте неповрежденный рабочий инструмент. После проверки и установки рабочего инструмента вы сами и все находящиеся поблизости лица должны занять положение за пределами плоскости вращения рабочего инструмента, после этого включите электроинструмент на одну минуту на максимальную частоту вращения. Поврежденные рабочие инструменты в большинстве случаев ломаются за это время проверки.
- **Используйте средства индивидуальной защиты.** В зависимости от вида применения используйте защитный щиток для лица, средства для защиты глаз или защитные очки. Если есть необходимость, используйте противопылевой респиратор, средства защиты органов слуха, защитные перчатки или специальный фартук, который будет защищать вас от мелких частиц абразива и обрабатываемого материала. Глаза должны быть защищены от попадания отлетающих посторонних предметов, которые образуются при различных видах применения. Противопылевой респиратор или фильтрующая защитная маска должны фильтровать пыль, образующуюся во время использования. Если вы подвергаетесь длительному воздействию громкого шума, вы можете потерять слух.
- **Следите за тем, чтобы посторонние лица находились на безопасном расстоянии от вашего рабочего участка.** Каждый, кто входит в рабочую зону, должен использовать средства индивидуальной защиты. Осколки обрабатываемого изделия или сломанных рабочих инструментов могут отлететь в сторону и привести к травмам также за пределами непосредственно рабочей зоны.
- **Ни в коем случае не откладывайте электроинструмент в сторону до тех пор, пока рабочий инструмент полностью не остановится.** Вращающийся рабочий инструмент может соприкоснуться с поверхностью, на которую вы кладете электроинструмент, в результате чего вы можете потерять над ним контроль.
- **Не оставляйте электроинструмент включенным, когда вы его переносите.** При случайном контакте с вращающимся рабочим инструментом ваша одежда может быть захвачена, и рабочий инструмент может вонзиться в ваше тело.
- **Чистите регулярно вентиляционные прорези вашего электроинструмента.** Вентилятор двигателя втягивает пыль в корпус, а большое скопление металлической пыли может привести к электрической опасности.
- **Не используйте электроинструмент вблизи горючих материалов.** Искры могут воспламенить эти материалы.
- **Не используйте рабочие инструменты, для которых требуются жидкие охлаждающие средства.** Использование воды или других жидких охлаждающих средств может привести к поражению электрическим током.

Особые указания по технике безопасности при шлифовании

- **Используйте исключительно шлифовальные круги, допущенные для вашего электроинструмента, и предусмотренный для этих шлифовальных кругов защитный кожух.** Непредусмотренные для электроинструмента шлифовальные круги могут недостаточно экранироваться, и они ненадежны.
- **Абразивные материалы разрешается использовать только для рекомендованных областей применения.** Например, категорически запрещается шлифовать боковой поверхностью алмазного чашечного шлифкруга. Для съема материала предназначена нижняя сторона чашечного шлифкруга. Боковое воздействие силы на эти шлифовальные круги может сломать их.
- **Всегда используйте неповрежденные зажимные фланцы правильного размера и формы для выбранного вами рабочего инструмента.** Подходящие фланцы служат для поддержки рабочих инструментов и, таким образом, снижают опасность их разлома.
- **Не используйте изношенные рабочие инструменты от электроинструментов большего размера.** Рабочие инструменты для электроинструментов большого размера не рассчитаны на повышенную частоту вращения менее габаритных электроинструментов и могут сломаться.

Указания по технике безопасности для электроинструмента с сатинировальной насадкой

⚠ ПРЕДУПРЕЖДЕНИЕ!
Прочитайте все указания по технике безопасности и инструкции.

Упущения при соблюдении указаний по технике безопасности и инструкций могут привести к поражению электрическим током, пожару и/или тяжелым травмам. Храните все указания по технике безопасности и инструкции для использования в будущем.

Общие указания по технике безопасности при полировании и крацевании

- **Данный электроинструмент следует использовать в качестве машины для полирования и выполнения работ с проволочной щеткой (крацевания).** Обратите внимание на все полученные вместе с прибором указания по технике безопасности, инструкции, изображения и данные. Несоблюдение Вами приведенных ниже указаний может привести к удару током, пожару и/или к тяжелым травмам.
- **Этот электроинструмент не предназначен для шлифования и абразивного отрезания.** Использование электроинструмента не по назначению может привести к возникновению опасных ситуаций и к травмам.
- **Не используйте принадлежности, которые не предназначены или не рекомендованы изготовителем специально для данного электроинструмента.** Даже если Вы смогли закрепить принадлежность на своем электроинструменте, это еще не гарантирует надежность ее использования.
- **Допустимое число оборотов рабочего инструмента должно быть не меньше указанного на электроинструменте максимального числа оборотов.** Принадлежность, которая вращается быстрее, чем допустимо для нее, может разломаться и отлететь.
- **Наружный диаметр и толщина рабочего инструмента должны соответствовать указанным размерам Вашего электроинструмента.** Неверно рассчитанные параметры не позволяют обеспечить достаточного экранирования и контроля рабочих инструментов.
- **Сменные рабочие инструменты с резьбой должны точно подходить к резьбе шлифовального шпинделя.** В сменных рабочих инструментах, монтируемых с помощью фланца, диаметр отверстий рабочего инструмента должен подходить к диаметру

отверстий во фланце. Рабочие инструменты, которые не в точности соответствуют шлифовальному шпинделю Вашего электроинструмента, вращаются неравномерно, подвержены очень сильной вибрации и могут привести к потере контроля.

- **Не используйте дефектные рабочие инструменты.** Проверяйте каждый раз перед использованием рабочие инструменты, как то, шлифовальные круги, на сколы и трещины, шлифовальные тарелки на трещины, риски или сильный износ, проволочные щетки на незакрепленные или поломанные проволоки. После падения электроинструмента или рабочего инструмента проверьте его на наличие поврежденных или используйте непо-врежденный рабочий инструмент. После проверки и установки рабочего инструмента займите сами и все находящиеся поблизости лица положение за пределами плоскости вращения рабочего инструмента и включите прибор на одну минуту на максимальное число оборотов. Поврежденные рабочие инструменты в большинстве случаев ломаются за это время проверки.
- **Используйте индивидуальные средства защиты.** В зависимости от вида применения пользуйтесь защитным щитком для лица, защитным средством для глаз или защитными очками. Если есть необходимость, воспользуйтесь противопылевым респиратором, средствами для защиты органов слуха, защитными перчатками или специальным фартуком, который будет защищать Вас от мелких аб-разивных частиц и частиц материала. Глаза должны быть защищены от по-падания отлетающих посторонних объектов, которые образуются при различных видах применения. Противопылевой респиратор или фильтрующая защитная маска должны фильтровать пыль, образующуюся во время использования. Если Вы подвергаетесь длительному

воздействию громкого шума, Вы можете потерять слух.

- **Следите за тем, чтобы посторонние лица находились на безопасном расстоянии от Вашего рабочего участка. Каждый, входящий на рабочий участок, должен использовать индивидуальные средства защиты.** Осколки обрабатываемого предмета или сломанных рабочих инструментов могут отлететь в сторону и привести к телесным повреждениям также за пределами непосредственно рабочего участка.
- **Держите электроинструмент за изолированные поверхности для хвата, так как его рабочая поверхность может задеть сетевой шнур инструмента.** Контакт с проводкой под напряжением может также поставить под напряжение металлические части электроинструмента и, как следствие, привести к поражению электрическим током.
- **Держите сетевой кабель в стороне от вращающихся рабочих инструментов.** Если Вы потеряете контроль над прибором, то сетевой кабель может быть перерезан или захвачен, и Ваша рука может попасть во вращающийся рабочий инструмент.
- **Никогда не выпускайте электроинструмент из рук до тех пор, пока рабочий инструмент полностью не остановится.** Вращающийся рабочий инструмент может зацепиться за поверхность, на которую Вы кладете электроинструмент, в результате чего Вы можете потерять над ним контроль.
- **Не оставляйте электроинструмент включенным, когда Вы его переносите.** При случайном контакте с вращающимся рабочим инструментом Ваша одежда может быть захвачена, и рабочий инструмент может вонзиться в Ваше тело.
- **Чистите регулярно вентиляционные прорези Вашего электроинструмента.** Вентилятор двигателя втягивает пыль в корпус, а большое скопление металлической пыли может привести к электрической опасности.

- **Не пользуйтесь электроинструментом вблизи воспламеняющихся материалов.** Искры могут воспаленить эти материалы.
- **Не пользуйтесь рабочими инструментами, для которых требуются жидкие охлаждающие средства.** Применение воды или других жидких охлаждающих средств может привести к поражению электрическим током.

Отдача и соответствующие указания по безопасности

Отдача – это внезапная реакция в результате заедания или блокирования вращающегося рабочего инструмента, такого как шлифовальный круг, тарельчатый шлифовальный круг, проволочная щетка и т.д. Заедание или блокирование приводит к внезапной остановке вращающегося рабочего инструмента.

В результате неконтролируемый электроинструмент ускоряется на месте блокирования против направления вращения рабочего инструмента. Если, напр., шлифовальный круг заедает или блокируется в обрабатываемом изделии, то погруженная в обрабатываемое изделие кромка шлифовального круга может застрять, и в результате этого круг может выскочить или привести к отдаче. Шлифовальный круг в этом случае двигается в направлении пользователя, или в сторону от него, в зависимости от направления вращения круга на месте блокирования.

При этом шлифовальные круги могут также сломаться.

Отдача является следствием неправильного или ошибочного использования электроинструмента.

Ее можно предотвратить, приняв соответствующие меры предосторожности, как описано ниже.

- **Держите крепко электроинструмент и приведите свое тело и руки в положение, которое позволит Вам воспринимать силы отдачи, сохраняя равновесие.** Пользуйтесь всегда дополнительной рукояткой, если она есть в наличии, чтобы обладать максимальным контролем над силами отдачи или реакционными моментами при наборе оборотов. Пользователь

может сдерживать силы отдачи или реакции при помощи соответствующих мер предосторожности.

- **Никогда не подносите Вашу руку к вращающимся рабочим инструментам.** Рабочий инструмент может при отдаче пройти по Вашей руке.
- **Избегайте того участка, в пределах которого электроинструмент будет двигаться при отдаче.** Отдача отводит электроинструмент в направлении противоположном движению шлифовального круга на месте блокирования.
- **Работайте особенно осторожно в углах, на острых кромках и т.д. Предотвращайте отскок рабочих инструментов от обрабатываемого изделия и их заклинивание.** Вращающийся рабочий инструмент склонен к заклиниванию в углах, на острых кромках или при отскоке. Это приводит к потере контроля или к отдаче.

Особые указания по технике безопасности при шлифовании наждачной шкуркой

- **Не используйте шлифовальные листы завышенных размеров, а следуйте указаниям изготовителя в отношении размера шлифовального листа.** Шлифовальные листы, которые выступают за пределы тарельчатого шлифовального круга, могут привести к телесным повреждениям, а также к блокированию и разрыву шлифовальных листов или к отдаче.

Особые указания по технике безопасности при полировании

- **Не оставляйте свободно висящими элементы полировального кожуха, в частности, привязные шнуры. Уберите или укоротите привязные шнуры.** Свободно висящие, вращающиеся привязные шнуры могут захватить Ваши пальцы или запутаться в обрабатываемом изделии.

Особые указания по технике безопасности при работе с проволочными щетками

- **Обратите внимание на то, что проволочная щетка теряет даже во время ее обычного использования части**

провода. Не создавайте чрезмерную нагрузку для провода посредством высокого усилия нажатия.

Отлетающие части провода могут довольно легко проникнуть через легкую одежду и/или кожу.

- Если рекомендуется применение защитного кожуха, не допускайте соприкосновения защитного кожуха и проволочной щетки. Диаметр тарельчатых кругов и чашечных щеток может увеличиться под воздействием усилия нажатия и центробежных сил.

Указания по технике безопасности для электроинструмента с ленточно-шлифовальной насадкой



ПРЕДУПРЕЖДЕНИЕ!

Прочитайте все указания по технике безопасности и инструкции.

Упущения при соблюдении указаний по технике безопасности и инструкций могут привести к поражению электрическим током, пожару и/или тяжелым травмам. Храните все указания по технике безопасности и инструкции для использования в будущем.

- **Используйте электроинструмент только для сухого шлифования.**
Проникновение воды в электроинструмент повышает риск поражения электрическим током.
- **Удерживайте электроинструмент за изолированные ручки, потому что абразивная лента может перерезать электрошнур самого электроинструмента.** В случае повреждения находящегося под напряжением провода металлические детали электроинструмента могут попасть под напряжение и привести к поражению электротоком.
- **Не пользуйтесь электроинструментом с поврежденным сетевым шнуром. Избегайте контакта с поврежденным сетевым шнуром, а в случае повреждения сетевого шнура во время работы извлеките штепсельную вилку из розетки.** Поврежденный сетевой шнур увеличивает риск поражения электрическим током.
- **Используйте электроинструмент только для сухого шлифования.**
Проникновение воды в электроинструмент увеличивает риск поражения электротоком.
- **Во время работы удерживайте электроинструмент обеими руками.** Машинку обязательно должна быть прикреплена рукоятка! Машинку можно включать только тогда, когда обе руки находятся в рабочем положении.
- **Держите руки подальше от вращающейся абразивной ленты.** На участке расположения концевых роликов не исключена опасность травмирования в результате сдавливания конечностей. Принцип функционирования и гарантированная гибкость машинки при работе не позволяют полностью закрыть эти опасные участки.
- **Частицы образовавшейся пыли при обработке материалов, напр., содержащие свинец краски, некоторые виды древесины, минералов и металла могут создавать опасность для пользователя или находящихся поблизости лиц.** Вдыхание этой пыли или контакт с ней могут вызывать заболевания органов дыхания и/или аллергические реакции.
 - Позаботьтесь о хорошем проветривании рабочего места!
 - Используйте по возможности отдельное устройство для аспирации пыли.
 - Рекомендуется пользоваться респиратором с фильтром класса P2.
- **Нельзя обрабатывать машинкой такие материалы, при обработке которых образуются вещества, вредные для здоровья человека (например, асбест).**
- **Никогда не проводите шлифовку или резку легких металлов, содержащих более 80% магнезии.**
Пожароопасность!
- **Машинки, которые используются под открытым небом или в атмосфере, насыщенной проводящей металлической пылью, следует подключать к сети через автоматический предохранительный выключатель,**

действующий при появлении тока утечки (ток срабатывания максимум 30 мА).

- Не используйте изношенные, надорванные и сильно потрепанные абразивные ленты. Дефектные абразивные ленты могут разорваться, отлететь в сторону и поранить кого-нибудь.
- Не используйте изношенные, надорванные и сильно потрепанные абразивные ленты. Дефектные абразивные ленты могут разорваться, отлететь в сторону и поранить кого-нибудь.
- Перед использованием машинки проверьте, правильно ли установлены и закреплены шлифовальные инструменты. Включите машинку и дайте ей поработать на холостом ходу в течение 30 секунд!
- Если появилась слишком сильная вибрация или были обнаружены какие-либо иные неисправности, то пробный пуск следует немедленно прервать. Проверьте машинку, чтобы выявить причину неполадок.
- Не подвергайте электроинструмент действию слишком сильной нагрузки в целях избегания его остановки и проскальзывания абразивной ленты.
- Прежде чем отложить электроинструмент в сторону, его следует выключить и подождать, пока не прекратится вращение инструмента по инерции.
- Электроинструмент нельзя зажимать в тиски.
- Сетевой шнур следует располагать всегда позади электроинструмента.
- Если обрабатываемая заготовка не закреплена, или ее собственного веса недостаточно для того, чтобы она лежала неподвижно, то заготовку следует зафиксировать.
- Шлифовальные инструменты следует использовать и хранить только согласно указаниям их изготовителя.
- Держите электроинструмент только за изолированные поверхности рукояток, если вы выполняете работы, при которых рабочий инструмент может

задеть скрытые электропровода или собственный сетевой кабель. Контакт с проводкой под напряжением может также поставить под напряжение металлические части электроинструмента и привести к поражению электрическим током.

Правила техники безопасности при обращении с электроинструментом с ленточным напильником



ПРЕДУПРЕЖДЕНИЕ!

Прочитайте все указания по технике безопасности и инструкции.

Упущения при соблюдении указаний по технике безопасности и инструкций могут привести к поражению электрическим током, пожару и/или тяжелым травмам.

Храните все указания по технике безопасности и инструкции для использования в будущем.

- Удерживайте электроинструмент за изолированные ручки, потому что абразивная лента может перерезать электрошнур самого электроинструмента. В случае повреждения находящегося под напряжением провода металлические детали электроинструмента могут попасть под напряжение и привести к поражению электротоком.
- Не пользуйтесь электроинструментом с поврежденным сетевым шнуром. Избегайте контакта с поврежденным сетевым шнуром, а в случае повреждения сетевого шнура во время работы извлеките штепсельную вилку из розетки. Поврежденный сетевой шнур увеличивает риск поражения электрическим током.
- Используйте электроинструмент только для сухого шлифования. Проникновение воды в электроинструмент увеличивает риск поражения электротоком.
- Во время работы удерживайте электроинструмент обеими руками. К машинке обязательно должна быть прикреплена рукоятка! Машинку можно включать только тогда, когда обе руки находятся в рабочем положении.
- Держите руки подальше от вращающейся абразивной ленты. На участке

расположения концевых роликов не исключена опасность травмирования в результате сдавливания конечностей. Принцип функционирования и гарантированная гибкость машинки при работе не позволяют полностью закрыть эти опасные участки.

- **Частички образовавшейся пыли при обработке материалов, напр., содержащие свинец краски, некоторые виды древесины, минералов и металла могут создавать опасность для пользователя или находящихся поблизости лиц.** Вдыхание этой пыли или контакт с ней могут вызывать заболевания органов дыхания и/или аллергические реакции.
 - Позаботьтесь о хорошем проветривании рабочего места!
 - Используйте по возможности отдельное устройство для аспирации пыли.
 - Рекомендуется пользоваться рекомбинатором с фильтром класса P2.
- Нельзя обрабатывать машинкой такие материалы, при обработке которых образуются вещества, вредные для здоровья человека (например, асбест).
- Никогда не проводите шлифовку или резку легких металлов, содержащих более 80% магнезии.
Пожароопасность!
- Машинки, которые используются под открытым небом или в атмосфере, насыщенной проводящей металлической пылью, следует подключать к сети через автоматический предохранительный выключатель, действующий при появлении тока утечки (ток срабатывания максимум 30 мА).
- Не используйте изношенные, надорванные и сильно потрепанные абразивные ленты. Дефектные абразивные ленты могут разорваться, отлететь в сторону и поранить кого-нибудь.
- Перед использованием машинки проверьте, правильно ли установлены и закреплены шлифовальные инструменты. Включите машинку и дайте ей поработать на холостом ходу в течение 30 секунд!

- Если появилась слишком сильная вибрация или были обнаружены какие-либо иные неисправности, то пробный пуск следует немедленно прервать. Проверьте машинку, чтобы выявить причину неполадок.
- Не прилагайте к инструменту усилие, при котором он остановится или начнет проскальзывать шлифлента.
- Прежде чем положить электроинструмент, выключите его и дождитесь полной остановки рабочего инструмента.
- Не зажимайте электроинструмент в тисках.
- Сетевой шнур следует всегда отводить назад от электроинструмента.
- Если обрабатываемая заготовка не закреплена, или ее собственного веса недостаточно для того, чтобы она лежала неподвижно, то заготовку следует зафиксировать.
- Шлифовальные инструменты следует использовать и хранить только согласно указаниям их изготовителя.
- **Держите электроинструмент только за изолированные поверхности рукояток, если вы выполняете работы, при которых рабочий инструмент может задеть скрытые электропровода или собственный сетевой кабель.** Контакт с проводкой под напряжением может также поставить под напряжение металлические части электроинструмента и привести к поражению электрическим током.

Дополнительные указания по технике безопасности

- Следует пользоваться только удлинительными сетевыми шнурами, допущенными для применения под открытым небом.
- Для маркировки машинки следует пользоваться только наклейками. В корпусе машинки нельзя прodelьывать никаких отверстий.
- Напряжение в сети электропитания и значение напряжения на заводской табличке должны соответствовать друг другу.

Шумы и вибрация



ПРИМЕЧАНИЕ

Значения измеренного уровня шума по шкале A, а также общие уровни вибрации приведены в таблице «Технические данные».

Значения уровня шума и вибрации были определены согласно нормативной документации EN 60745.



ПРЕДУПРЕЖДЕНИЕ!

Приведенные измеренные значения действительны для новых приборов.

При ежедневном использовании значения шума и вибрации изменяются.



ПРИМЕЧАНИЕ

Приведенный в данной инструкции уровень вибрации был определен стандартизированным методом измерения в соответствии с нормативной документацией EN 60745 / EN 62841, и может быть использован для сравнения электро-инструментов друг с другом. Он пригоден также для предварительной оценки вибрационной нагрузки.

Приведенный уровень вибрации возникает при использовании электро-инструмента по основному назначению. Если же электроинструмент используется не по назначению, в комплекте с другими рабочими инструментами, или при недостаточном техобслуживании, то уровень вибрации может отличаться. Это может значительно повысить вибрационную нагрузку на протяжении всей продолжительности работы.

Для точного определения вибрационной нагрузки необходимо также учитывать время, в течение которого прибор остается выключенным или же включен, но на самом деле не используется.

Это может значительно снизить вибрационную нагрузку на протяжении всей продолжительности работы.

Примите дополнительные меры по безопасности для защиты пользователя от воздействия вибрации, как например: проведение техобслуживания электроинструмента и рабочих инструментов, создание возможности содержать руки в тепле, организация рабочих процессов.



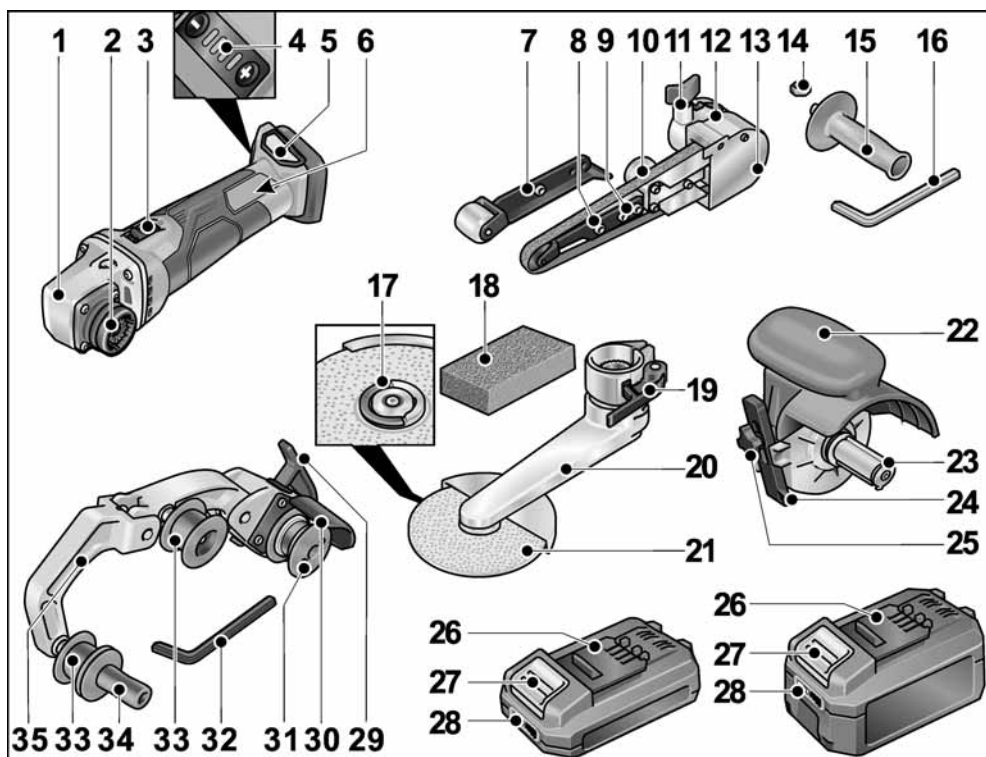
ВНИМАНИЕ!

При звуковом давлении свыше 85 дБ(А) следует использовать средства защиты органов слуха.

Технические данные

Модель инструмента		Насадка для шлифования угловых сварных швов BME 18.0-EC + LK 152	Насадка для шлифования труб BME 18.0-EC + BR 50	Насадка для сатинирования BME 18.0-EC + BS 50	Ленточный напильник BME 18.0-EC + BF 140
Комбинация для заказа	Базовая машина	BME 18.0-EC			
	Насадка	LK 152	BR 50	BS 50	BF 140
Номинальное напряжение	В	18			
Аккумулятор	А ч	AP 18.0/2,5 AP 18.0/5,0			
Частота вращения холостого хода	об/мин	1 – 2125 2 – 2990 3 – 3850 4 – 4700	1 - 1700 2 - 2390 3 - 3080 4 - 3760		
Зажим для рабочего инструмента	мм	M14	-	19	-
Макс. диам. рабочего инструмента	мм	152	-	125	-
Макс. ширина рабочего инструмента	мм	6	-	50	-
Размеры ленты (длина x ширина)	мм	-	533 x 4-30	-	533 x 4-9
Скорость ленты	м/с	-	1 - 3,5 2 - 5,0 3 - 6,4 4 - 7,8	-	1 - 3,5 2 - 5,0 3 - 6,4 4 - 7,8
Масса согласно «ЕРТА-procedure 1/2003»					
Масса (без аккумулятора)	кг	2,9	2,7	2,3	2,6
Масса аккумулятора	кг	0,42			
AP 18.0/2,5	кг	0,72			
AP 18.0/5,0	кг	0,72			
A-скорректированный уровень шума по EN 60745/EN 62841 (см. «Шумы и вибрация»):					
Уровень звукового давления L_{pA}	дБ (А)	79	75		
Уровень звуковой мощности L_{WA}	дБ (А)	90	86		
Погрешность К	дБ	3			
Значение общего уровня вибрации по EN 60745/EN 62841 (см. «Шумы и вибрация»):					
Уровень эмиссии a_h при сатинировании металлических поверхностей	м/с ²	-	-	3,5	-
Уровень эмиссии a_h при шлифовании металлических труб/поверхностей	м/с ²	< 2,5		-	< 2,5
Погрешность К	м/с ²	1,5			

Краткий обзор



Приводной блок BME 18.0-EC

- 1 Приводная головка
- 2 Быстроразъемная муфта для насадок
- 3 Балансирный выключатель
Для включения и выключения.
С фиксированным положением для непрерывной работы.
- 4 Регулирование частоты вращения
4-ступенчатая функция «+/-»
- 5 Гнездо для установки аккумулятора
- 6 Заводская табличка *)

Ленточный напильник BF 140

- 7 Прижимной ролик со шлифконсолью
- 8 Крепежный/регулирующий винт для регулировки хода ленты
- 9 Винты крепления шлифконсоли

- 10 Эксцентриковый винт
- 11 Фиксирующий винт для шлифнасадки
- 12 Рычаг расцепления быстроразъемной муфты
- 13 Кожух корпуса
- 14 Шестигранная гайка
- 15 Рукоятка
- 16 Шестигранный ключ

Насадка для шлифования угловых сварных швов LK 152

- 17 Быстрозажимная гайка FixTec
- 18 Брусок для профильной правки
- 19 Зажимной рычаг
- 20 Шлифконсоль
- 21 Шлифкруг

- 22
- 23
- 24
- 25
- 26
- 27
- 28

Насадка для сатинирования BS 50

- 22 Защитный кожух с ручкой
- 23 Зажим для рабочего инструмента
- 24 Параллельный упор
- 25 Фиксирующий винт для параллельного упора и насадки

Аккумуляторы

- 26 Литий-ионный аккумулятор (2,5 А ч / 5,0 А ч)
- 27 Кнопка разблокировки аккумулятора
- 28 Индикатор уровня заряда аккумулятора

Насадка для шлифования труб BR 50

- 29 Зажимной рычаг быстроразъемной муфты
- 30 Защитная крышка
- 31 Приводной ролик с регулировочными шайбами
- 32 Шестигранный ключ
- 33 Направляющий ролик с регулировочными шайбами
- 34 Рукоятка
- 35 Откидной рычаг
Подпружиненный, для закрепления шлифленты.

*) Без изображения

Инструкция по эксплуатации**ПРЕДУПРЕЖДЕНИЕ!**

Перед проведением любых работ на электроинструменте извлекайте из него аккумулятор.

Перед вводом в эксплуатацию

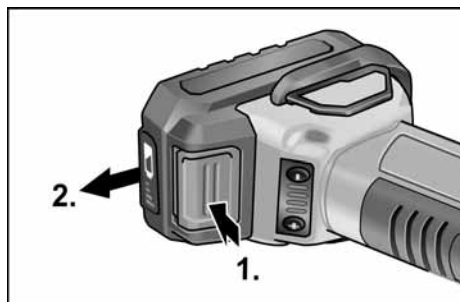
Распакуйте узел привода и насадки и проверьте комплектность и отсутствие повреждений при транспортировке.

**ПРИМЕЧАНИЕ**

Аккумуляторы при поставке заряжены не полностью. Перед первым использованием полностью зарядите аккумуляторы. См. инструкцию по эксплуатации зарядного устройства.

Установка/замена аккумулятора

- Вставьте заряженный аккумулятор в электроинструмент до фиксации.



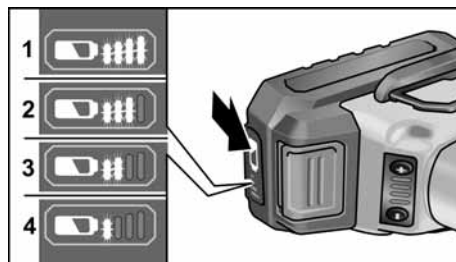
- Для извлечения нажмите кнопки разблокировки (1.) и выньте аккумулятор (2.).

**ВНИМАНИЕ!**

Примите меры по защите контактов на неиспользуемом аккумуляторе. Отдельные металлические предметы могут замкнуть контакты — опасность взрыва и возгорания!

Уровень заряда аккумулятора

- Нажатием кнопки на аккумуляторе можно проверить его уровень заряда по светодиодной индикации.

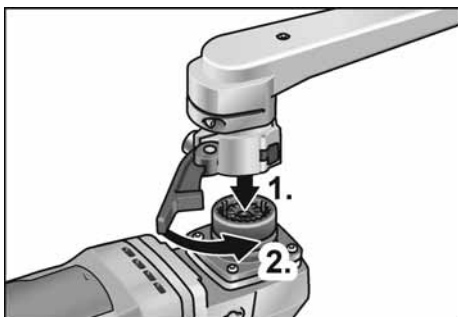


Индикатор погаснет через 5 с.

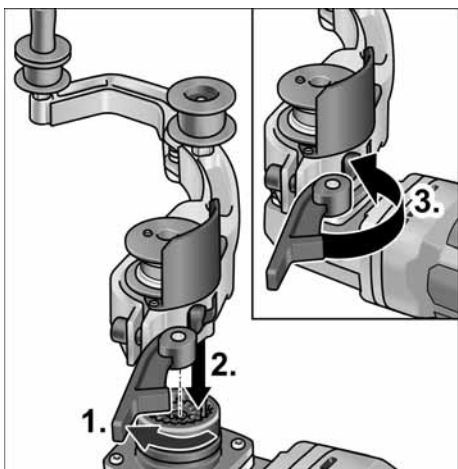
Если один из светодиодов мигает, аккумулятор необходимо зарядить. Если после нажатия кнопки ни один из светодиодов не горит, аккумулятор неисправен и подлежит замене.

Монтаж насадок

- Положите нужную насадку на ровную рабочую поверхность быстроразъемной муфтой вверх.



- Наденьте узел привода в нужном положении относительно насадки и надавите вниз до щелчка (1.).
- Закройте зажимной рычаг (2.).

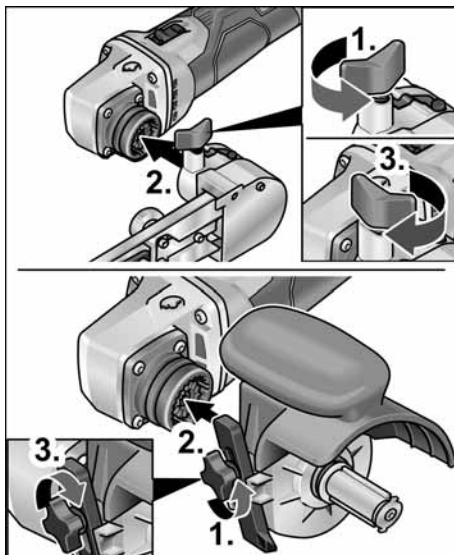


- Откройте зажимной рычаг на насадке (1.).
- Наденьте узел привода в нужном положении относительно насадки и надавите вниз до щелчка (2.).
- Закройте зажимной рычаг (3.).



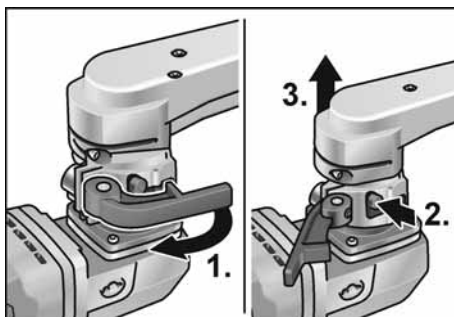
ПРИМЕЧАНИЕ

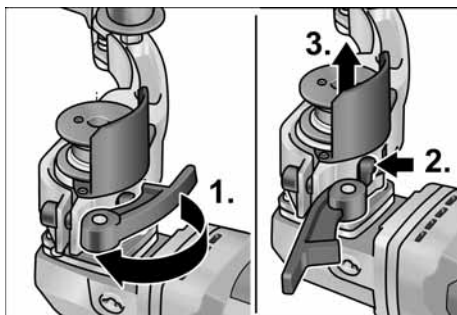
Если насадка не зафиксировалась с характерным щелчком, слегка проверните инструментальный шпindel или приводной ролик насадки для сцепления муфты.



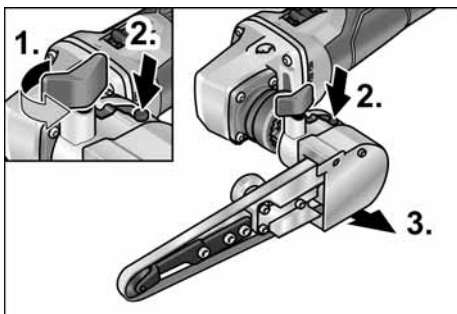
- Ослабьте зажимной винт (1.).
- Установите приводной блок на быстродействующую муфту (2.).
- Снова затяните зажимной винт (3.).

Демонтаж насадок

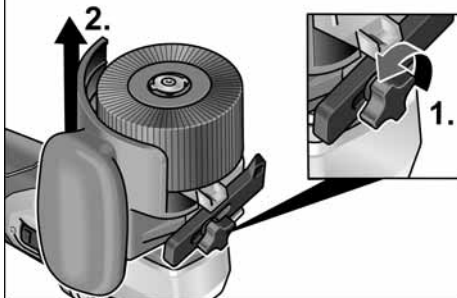




- Откройте зажимной рычаг на насадке (1.).
- Отожмите и удерживайте рычаг расцепления (2.).
- Снимите узел привода с насадки (3.).

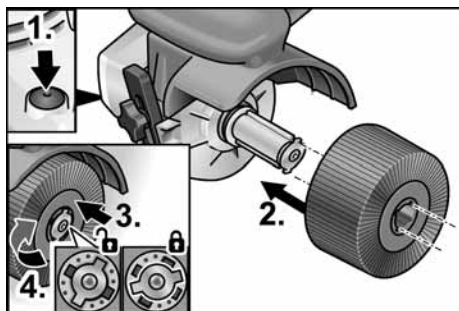


- Ослабьте зажимной винт на напильнике (1.).
- Нажмите на разблокировочный рычаг и удерживайте его в нажатом положении (2.).
- Снимите напильник (3.).



Крепление инструмента

Приспособление для зажима инструмента позволяет менять инструмент без специальных приспособлений.



- Извлеките аккумулятор.
- Нажмите на фиксатор шпинделя и не отпускайте его (1.).
- Наденьте инструмент или приспособление для крепления инструмента на приспособление для фиксации инструмента (профильная посадка со шпунтовым соединением) (2.).
- Отожмите инструмент вниз, преодолевая усилие пружины (3.), и поверните по часовой стрелке (4.).
Приспособление для зажима инструмента зафиксировано.



ПРИМЕЧАНИЕ

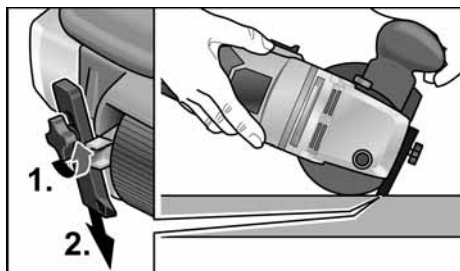
Ширина приспособления для фиксации инструмента – 50 мм. В зависимости от ширины инструмента необходимо закрепить несколько насадок или скомпенсировать разницу в ширине с помощью дистанционных колец.
Примеры:

Полировочный диск шириной 50 мм:	1 инструмент
Тканевый полировальный круг шириной 10 мм:	4 насадки и дистанционные кольца

- Вставьте вилку в розетку.
- Включите электроинструмент (без фиксации) и дайте поработать ок. 30 секунд на холостом ходу. Проследите, чтобы шлифовальный круг вращался без биений и вибрации.
- Выключите электроинструмент.

Использование параллельного упора

Параллельный упор гарантирует прямолинейное движение при обработке профилей.



- Ослабьте зажимной винт на параллельном упоре (1.).
- Отрегулируйте параллельный упор (2.).
- Снова затяните зажимной винт.

Указания по работе с сатирировальной насадкой

⚠ ВНИМАНИЕ!
После выключения машины шлифовальный инструмент еще некоторое время продолжает вращаться.

Обработка ровных поверхностей:

- Держите электроинструмент обеими руками.

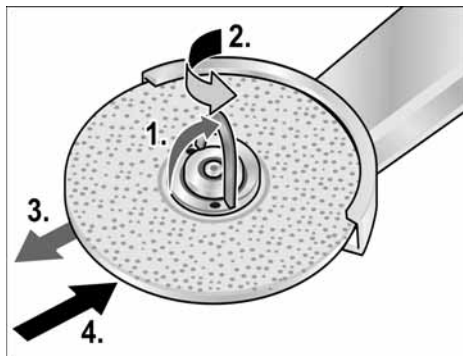
Для декоративной отделки поверхности:



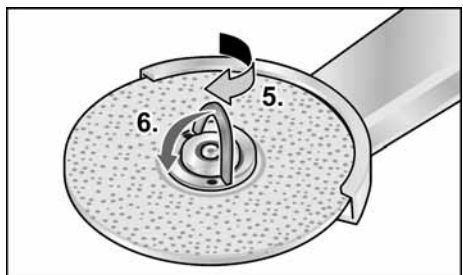
- Опустите осторожно электроинструмент на обрабатываемую поверхность и передвигайте его вперед и назад линейными движениями.

Насадка для шлифования угловых сварных швов LK 152

Замена шлифкруга

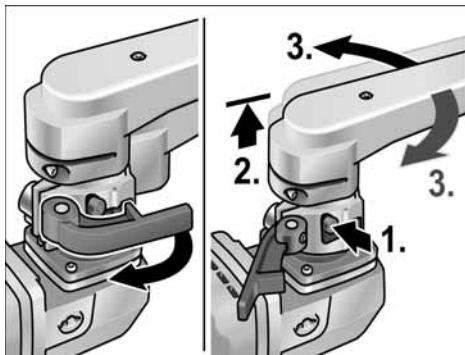


- Извлеките аккумулятор.
- Расфиксируйте быстрозажимную гайку FixTec.
- Разблокируйте фиксатор быстрозажимной гайки (1.).
- Открутите быстрозажимную гайку против часовой стрелки, надежно придерживая при этом шлифкруг (2.).
- Снимите шлифкруг (3.).
- Установите новый шлифкруг (4.).



- Прикрутите быстрозажимную гайку вращением по часовой стрелки по часовой стрелке (5.) и заблокируйте фиксатор (6.)

Поворот шлифконсоли



Указания по работе с насадкой для шлифования угловых сварных швов

ВНИМАНИЕ!

После выключения электроинструмент еще некоторое время продолжает работать.



- Используйте шлифнасадку для обработки труднодоступных мест, например очень острых внутренних углов при установке ограждений.
- Приставляйте шлифкруг к заготовке только после того, как электроинструмент наберет полные обороты.
- Для оптимальных результатов шлифования перемещайте шлифкруг равномерно по обрабатываемой поверхности.
- Не прижимайте его слишком сильно.

- Для получения высокоточных радиусов используйте абразивный брусок для профильной правки. Выполните с его помощью предварительное профилирование шлифкруга.
- После выключения шлифкруг еще некоторое время продолжает вращаться по инерции.

Ленточно-шлифовальная насадка BR 50

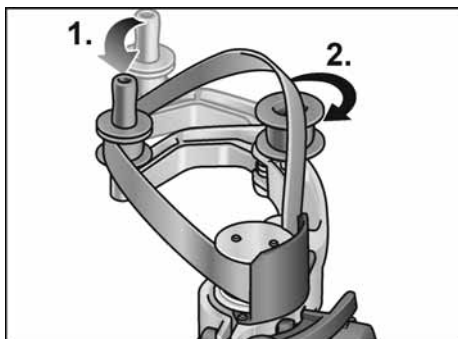
ПРЕДУПРЕЖДЕНИЕ!

Перед проведением любых работ на электроинструменте извлекайте из него аккумулятор.

Наложение или замена шлифовальной ленты

ВНИМАНИЕ!

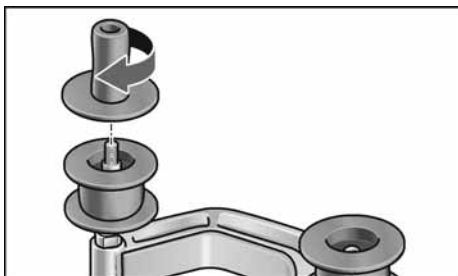
Учитывайте установленное направление вращения абразивной ленты! Лента должна вращаться в направлении, указанном стрелкой, изображенной на головке редуктора.



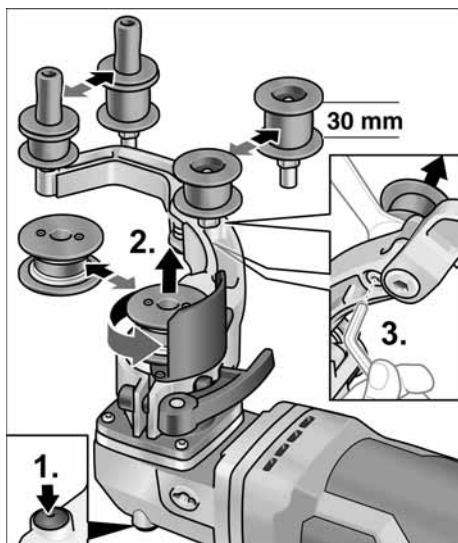
- Извлеките аккумулятор.
- Нажмите на балансир по направлению к резиновому приводному ролику и удерживайте его в этом положении (1.).
- Наложите на ролики шлифовальную ленту (2.).
- Отпустите балансир.
- Убедитесь, что лента полностью прилегает к роликам.

Прикрепите к машинке рукоятку

Отрегулируйте положение ручки с помощью резьбы.



Замена роликов



Приводной ролик:

- Нажмите на фиксатор шпинделя и удерживайте в нажатом положении (1.).
- Расфиксируйте приводной ролик против часовой стрелки и снимите (2.).
- Установите новый приводной ролик и затяните по часовой стрелке.
- Отпустите фиксатор шпинделя.

Направляющий ролик:

- Ослабьте винт с помощью ключа-шестигранника и снимите направляющий ролик (3.).
- Установите новый направляющий ролик и затяните.

Указания по работе с ленточно-шлифовальной насадкой для труб



ВНИМАНИЕ!

После выключения машинки шлифовальный инструмент еще некоторое время продолжает вращаться.

Ленточно-шлифовальная машинка имеет по сравнению с машинкой со шлифовальным кругом следующие преимущества:

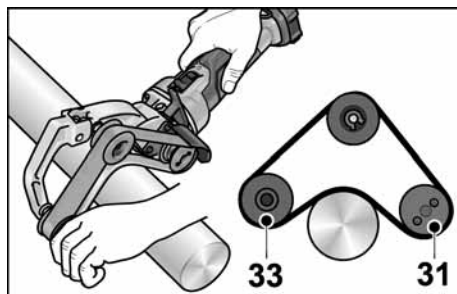
- холодная шлифовка,
- чистый финиш, без царапин
- высокая производительность съема слоя материала,
- высокая производительность благодаря большому углу обхвата (в зависимости от диаметра заготовки).

Шлифовка:



ПРИМЕЧАНИЕ

После прижатия абразивной ленты к заготовке и перед включением машинки проверьте, полностью ли лента прилегает к роликам.



- Обработка труб происходит между роликами 31 и 33.
- Поверхность может обрабатываться с помощью прижимного ролика или прижимной накладки.
- Чем меньше диаметр трубы, тем больше возможный угол обхвата (он может достигать до 270°).

Плотная заделка:

Многие изготовители рекомендуют проводить плотную заделку поверхности после конечной обработки путем нанесения на нее из аэрозольной упаковки защитного материала (см. принадлежности Flex по уходу за

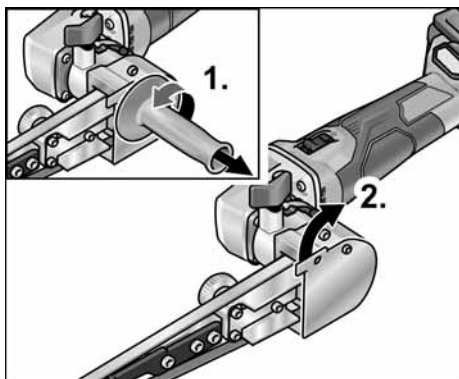
поверхностями из нержавеющей стали).
Дальнейшую информацию о продукции изготовителя Вы найдете на его сайте по адресу: www.flex-tools.com.

Ленточный напильник BF 140

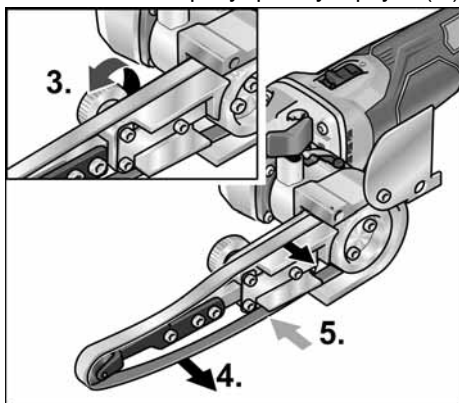
ПРЕДУПРЕЖДЕНИЕ!

Перед проведением любых работ на электроинструменте извлекайте из него аккумулятор.

Наложение или замена шлифовальной ленты



- Извлеките аккумулятор.
- Снимите рукоятку (1.).
- Откиньте в сторону крышку корпуса (2.).



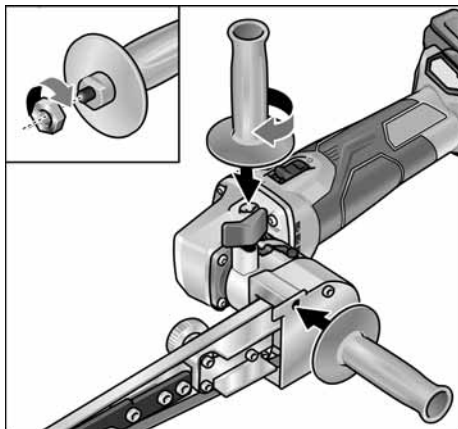
- Поворачивая эксцентриковый винт, ослабьте натяжение абразивной ленты (3.).

- Снимите абразивную ленту (4.) (в виде опции).
- Наложите новую абразивную ленту по центру на шлифовальную консоль (5.).
- Натяните абразивную ленту, поворачивая эксцентриковый винт.
- Закройте корпус снова крышкой корпуса.

ВНИМАНИЕ!

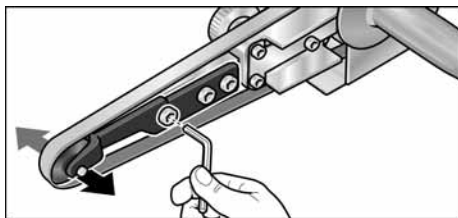
Учитывайте установленное направление вращения абразивной ленты! Лента должна вращаться в направлении, указанном стрелкой, изображенной на головке редуктора.

Прикрепите к машинке рукоятку



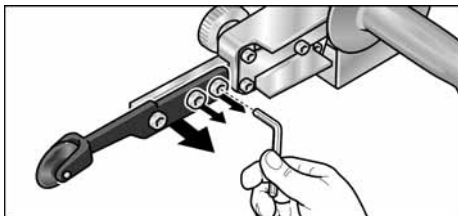
- Дополнительную ручку зафиксируйте на резьбе в положении 1 или 2.

Регулировка движения ленты



- Отрегулируйте движение ленты с помощью самого первого винта на шлифовальной консоли. Во время движения ленты установите ленту так, чтобы она проходила по центру прижимного ролика.

Замена шлифовальной консоли

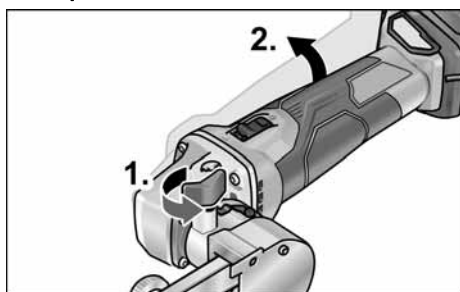


- Для замены шлифовальной консоли открутите три крепежных винта.
- Снимите шлифовальную консоль.
- Зафиксируйте новую шлифовальную консоль с помощью трех винтов.

Указания по работе

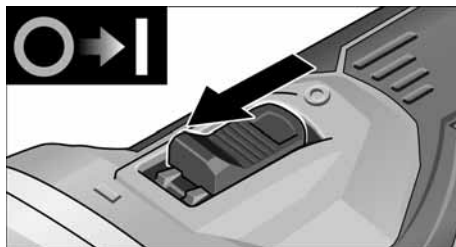
i **ПРИМЕЧАНИЕ**
 После выключения Машины шлифовальный инструмент Еще некоторое время Продолжает вращаться.

Шлифовка



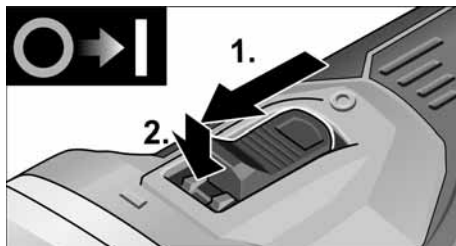
- Ослабив установочный винт (1.), поворотный кронштейн можно наклонять под углом до 140° (2.). Это позволяет использовать ленточный напильник на труднодоступных участках поверхностей, напр., внутри труб.
- Производительность обработки можно варьировать посредством усилия нажатия. Следите за тем, чтобы усилие нажатия было равномерным и не слишком сильным. В результате слишком сильного усилия нажатия абразивная лента может соскользнуть с ролика.

Включение и выключение Кратковременный режим работы без фиксации

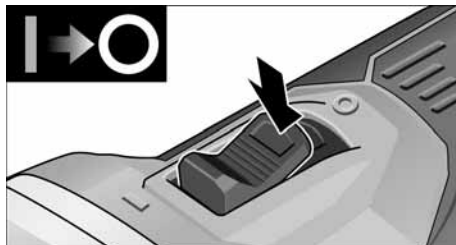


- Подвиньте балансирующий выключатель вперед и держите его в этом положении.
- Для выключения машинки отпустите выключатель.

Непрерывный режим работы с фиксацией



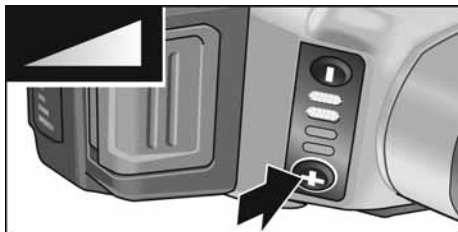
- Подвиньте выключатель вперед (1.) и зафиксируйте его в этом положении, нажав на его передний конец (2.).



- Для выключения машинки разблокируйте балансирующий выключатель путем нажатия на его задний конец.

i **ПРИМЕЧАНИЕ**
 После отключения электроэнергии включенная машинка не начинает снова работать.

Установка частоты вращения



- Для настройки рабочей скорости нажмите кнопку регулировки частоты вращения. Благодаря этому выбранная настройка скорости сохраняется даже после выключения.
- Плавно нажмите выключатель, чтобы ускорить электроинструмент до предустановленного значения.

⚠ ВНИМАНИЕ!

Опасность травмирования в результате разрушения рабочего инструмента. Используйте рабочий инструмент, соответствующий задаче.

i ПРИМЕЧАНИЕ

- Защита от перегрузки: выключает машину в случае перегрузки.
- Контроль температуры: при опасности перегрева машина отключается.

Техобслуживание и уход

⚠ ПРЕДУПРЕЖДЕНИЕ!

Перед проведением любых работ на электроинструменте извлекайте из него аккумулятор.

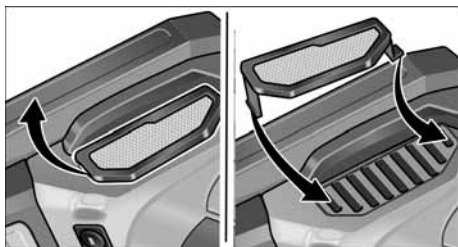
Чистка

⚠ ПРЕДУПРЕЖДЕНИЕ!

При обработке металлов в экстремальных случаях внутри корпуса может отложиться проводящая пыль. Ухудшение защитной изоляции! Изделие следует подключать к сети через автомат защитного отключения (ток срабатывания 30 мА).

- Регулярно очищать прибор и вентиляционные прорези. Периодичность зависит от обрабатываемого материала и продолжительности использования.

- Внутреннее пространство корпуса и двигатель следует регулярно продувать сухим сжатым воздухом.
- Регулярно очищайте пылевой фильтр.



- Извлеките пылевой фильтр и продуйте его сухим сжатым воздухом.

Угольные щетки

Узел привода оснащен предохранительными угольными щетками.

По достижению границы износа предохранительных угольных щеток электроинструмент автоматически отключается.

i ПРИМЕЧАНИЕ

оригинальные детали от изготовителя. При использовании деталей производства других фирм аннулируются гарантийные обязательства изготовителя.

Через задние входные отверстия для воздуха можно наблюдать искрение под щетками во время эксплуатации. При сильном искрении под щетками немедленно выключите прибор.

Узел привода следует передать в авторизованную мастерскую по ремонту и обслуживанию.

Привод

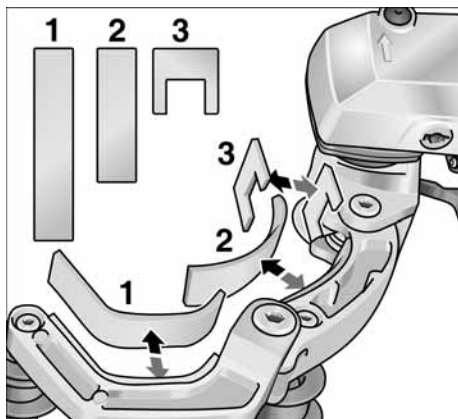
i ПРИМЕЧАНИЕ

В течение гарантийного срока не выкручивать винты из приводной головки. При невыполнении этого условия гарантийные обязательства изготовителя аннулируются.

Ремонтные работы

Ремонтные работы должны проводиться исключительно в сервисной мастерской, авторизованной изготовителем.

Замена быстроизнашивающихся деталей



Во время эксплуатации ленточно-шлифовальной машинки происходит износ имеющихся на балансире защитных войлочных накладок. Запасные накладки можно приобрести через фирму-изготовитель или у торгового агента.

Запасные части и принадлежности

Прочие принадлежности можно найти в каталогах изготовителя.

Покомпонентное изображение и списки запасных частей Вы найдете на нашем сайте в Интернете:

www.flex-tools.com

Указания по утилизации

⚠ ПРЕДУПРЕЖДЕНИЕ!

Перед утилизацией бывшие в использовании электроинструменты подлежат выводу из эксплуатации:

- у электроинструментов с сетевым питанием следует отрезать сетевой кабель (кабель электропитания);
- у электроинструментов с аккумуляторным питанием следует извлечь аккумулятор.



Только для стран ЕС

Не утилизируйте

электроинструменты вместе с бытовыми отходами!

Согласно директиве 2012/19/ЕС об утилизации бывших в использовании электрических и электронных приборов и гармонизированном положениям национального законодательства бывшие в использовании электроинструменты должны собираться отдельно от прочих отходов и подвергаться экологически безопасной вторичной переработке.



Регенерация сырья вместо утилизации отходов.

Электроинструмент, принадлежности и упаковка подлежат сбору для экологически безопасного повторного использования. Пластмассовые детали промаркированы в целях сортировки для повторного использования.



ПРЕДУПРЕЖДЕНИЕ!

Аккумуляторы/элементы питания нельзя выбрасывать вместе с бытовыми отходами, бросать их в огонь или воду. Отслужившие аккумуляторы нельзя вскрывать (разбирать).

Только для стран ЕС: согласно указаниям директивы 2006/66/EG неисправные (дефектные) или бывшие в использовании аккумуляторы/элементы питания должны утилизироваться.



ПРИМЕЧАНИЕ

Информацию о возможных способах утилизации можно получить в специализированных магазинах!

Соответствие нормам С €

Мы заявляем с исключительной ответственностью, что изделие, описанное в разделе «Технические данные», соответствует следующим нормам или нормативным документам:

EN 60745 / EN 62841 в соответствии с определениями, приведенными в Директивах 2014/30/EC, 2006/42/EG, 2011/65/EC.

Ответственная за техническую документацию компания:
FLEX-Elektrowerkzeuge GmbH, R & D
Bahnhofstrasse 15, D-71711 Steinheim/Murr



Peter Lameli
Technical Head

Klaus Peter Weinper
Head of Quality
Department (QD)

15.12.2020
FLEX-Elektrowerkzeuge GmbH
Bahnhofstrasse 15, D-71711 Steinheim/Murr

Исключение ответственности

Изготовитель и его представитель не несут ответственности за ущерб и потерянную прибыль, возникшие в результате прерывания промышленной деятельности, обусловленного изделием или невозможностью использования изделия.

Изготовитель и его представитель не несут ответственности за ущерб, возникший в результате использования изделия не по назначению или при его использовании с изделиями других изготовителей.

Sisukord

Kasutatud sümbolid	440
Sümbolid seadmel	440
Teie ohutuse heaks	440
Müra- ja vibratsioon	446
Tehnilised andmed	447
Ülevaade	448
Kasutusjuhend	449
Hoolitus ja korrashoid	456
Jäätmekäitlus	457
CE-Vastavus	457
Vastutuse välistamine	457

Kasutatud sümbolid

HOIATUS!

Tähistab otsesest ähvardavat ohtu.
Juhise eiramine võib lõppeda surmavalt
või tekitada raskeid vigastusi.

ETTEVAATUST!!

Tähistab ohtlikku olukorda.
Juhise eiramine võib põhjustada vigastusi
või tekitada materiaalselt kahju.

MÄRKUS

Tähistab olulist informatsiooni või nõuannet
kasutajale.

Sümbolid seadmel



Enne kasutuselevõttu lugeda
kasutusjuhendit!



Kandke silmakaitset!



Vana seadme jäätmekäitlus
(vaata lehekülge 457)!

Teie ohutuse heaks



HOIATUS!

Enne nurklihvija kasutamist lugeda läbi
järgmised dokumendid ning pidada neist
kinni:

- käesolev kasutusjuhend,
- lisatud brošüür „Üldised ohutusjuhised”
elektritööriistadega käsitsemisel
(vihikud nr.: 315.915),
- töökohal kehtivad õnnetusjuhtumite
ärahooldmise eeskirjad.

Käesolev nurklihvija on valmistatud
tänapäeva tehnika taseme ja ohustehnika
eeskirjade järgi. Sellest hoolimata võib
käsitsemisel tekkida olukord, mis võib
ohustada seadmega töötaja või kolmanda
isiku elu ja tervist, kahjustada seadet ennast
või tekitada muud varalist kahju. Nurklihvijat
kasutada ainult

- selleks ette nähtud otstarbel,
 - tehniliselt korras seisundis.
- Turvalisust ohustavad rikked tuleb kiiresti
kõrvaldada.

Otstarbekohane kasutamine

Ajamisõlme BME 18.0-EC tohib kasutada
üksnes koos järgmistega otsikutega.

Koos nurkõbluste lihvimise lisaseadisega LK 152 rakendatakse elektritööriista

- majandustegevuslikuks kasutuseks
tööstuses ja käsitööstuses,
- keevisõbluste lihvimiseks, eriti
rinnatiste ja käsipuude raskesti
juurdepääsetavates kohtades,
- kasutuseks koos selles juhendis
nimetatud või tootja poolt soovitatud
lihvketaste ja tarvikutega

Läigestusotsikuga BS 50 tohib elektritööriista kasutada järgmisteks rakendusteks

- professionaalseks kasutuseks tööstuses
ja käsitööstuses,
- pealispindade töötlemiseks, nagu näiteks
kalandreeerimiseks, struktureerimiseks,
poleerimiseks, harjamiseks,
tasandamiseks, teraselt, roostevabalt
teraselt või mitteraudmetallidelt rooste

eemaldamiseks või nende lõikeservadelt kidad eemaldamiseks,

- kasutamiseks koos tarvikutega, mida tootja selle masina jaoks pakub.

Ei ole ette nähtud puidu pealispinna töötlemiseks.

Lintviimistlusotsikuga BR 50 tohib elektritööriista kasutada järgmisteks rakendusteks

- professionaalseks kasutamiseks tööstuses ja käsitööstuses,
- vääristerasest torude, käsipuu ümarate osade lõppviimistlemiseks,
- ümarprofiiliga varbade ja igat liiki torude lihvimiseks,
- kasutamiseks koos lihvimislintide ja lisatarvikutega, mis on kirjas käesolevas kasutusjuhendis või tootja poolt soovitatud tarvikutega.

Lintviimistlusotsikuga BF 140 elektritööriista

- professionaalseks kasutamiseks tööstuses ja käsitööstuses,
- kasutatakse metallpindade lihvimiseks ja poleerimiseks raskesti ligipääsetavates kohtades,
- kasutamiseks koos lihvimislintide ja lisatarvikutega, mis on kirjas käesolevas kasutusjuhendis või tootja poolt soovitatud tarvikutega.

Nurkõmbluste lihvimise lisaseadmisega elektritööriista ohutusjuhised



HOIATUS!

Lugege läbi kõik ohutusnõuded ja juhised. Ohutusnõuete ja juhiste mittetäitmise tagajärjel võib tekkida elektrilööki, puhkeda tulekahju ja/või tekkida rasked kehavigastused. Hoidke kõik ohutusnõuded ja juhised alles, et neid ka hiljem lugeda.

- Seda elektritööriista kasutatakse lihvijana. Pidage kinni kõikidest seadmega kaasa antud ohutusnõuetest, juhistest, kirjeldustest ja andmetest. Kui te ei järgi nimetatud õpetusi, võib selle tagajärjel tekkida elektrilööki, puhkeda tulekahju ja/või tekkida tõsised vigastused.
- See elektritööriist ei sobi liivapaberiga lihvimiseks, traatharjadega töötlemiseks,

poleerimiseks ega lõikamiseks. Kui elektriseadmega tehakse töid, mille jaoks see ei ole ette nähtud, võib tekkida ohtlikud olukorrad või vigastused.

- Ärge kasutage tarvikuid, mida tootja ei ole spetsiaalselt selle elektritööriistaga töötamiseks ette näinud või soovitanud. Ainuüksi see, et te saate tarviku elektritööriista külge kinnitada, ei tähenda veel, et sellega saab ka ohutult töötada.
- Vahetatava tööriista lubatud pöörlemiskiirus peab võrduma vähemalt elektritööriista maksimaalse pöörlemiskiirusega. Tarvik, mis pöörleb lubatust kiiremini, võib puruneda ning laiali paiskuda.
- Vahetatava tööriista välisläbimõõt ja paksus peavad vastama teie elektritööriista mõõtudele. Valede mõõtmetega vahetatavad tööriistad ei ole piisavalt varjestatud või kontrollitavad.
- Lihvkettad, lihvtaldrikud või muud tarvikud peavad teie elektritööriista lihvispindliga täpselt sobima. Vahetatavad tööriistad, mis ei sobi täpselt teie elektritööriista lihvispindliga, ei pöörle ühtlaselt, vibreerivad väga tugevalt ja võivad põhjustada seadme üle kontrolli kaotamist.
- Ärge kasutage kahjustunud vahetatavaid tööriistu. Enne kasutamist kontrollige alati, et vahetataval tööriistal ei ole katkisi kohti ja pragusid, ning et lihvtaldrikul ei ole pragusid ja et see ei ole liigselt kulunud. Kui elektritööriist või vahetatav tööriist kukub maha, kontrollige, et see ei ole vigastatud või võtke kasutusele uus vigastamata vahetatav tööriist. Pärast vahetatava tööriista kontrollimist ja paigaldamist hoiduge ise ja hoidugu ka kõik teised läheduses viibivad inimesed pöörleva vahetatava tööriista pöörlemistasandist eemale ning laske seadmelt töötada ühe minuti kestel maksimaalse pöörlemiskiirusega. Vigastatud vahetatavad tööriistad purunevad tavaliselt selle katseaja jooksul.
- Kandke isikukaitsevahendeid. Sõltuvalt töö iseloomust kandke kogu nägu katvat näomaski, silmakaitset või kaitseprille. Vajaduse korral kandke tolmu maski, kuulmiskaitset, kaitsekindaid või spetsiaalset põlde, mis kaitseb teid väikeste lihvimis- ja materjaliosakeste eest. Silmi tuleb kaitsta mitmesugustel

rakendustel tekkivate ringilendlevate võõrkehade eest. Tolmu- ja hingamiskaitsemask peavad kaitsema rakendustel tekkiva tolmu eest. Pikemat aega müra käes töötamise tagajärjel võib tekkida kuulmiskadu.

- **Hoolitse selle eest, et teised inimesed jääksid teie tööpiirkonnast ohutusse kaugusesse.** Igaüks, kes siseneb tööpiirkonda, peab kandma isikukaitsevahendeid. Töödeldava materjali või purunenud vahetatava tööriista küljest võib õhku paiskuda tükikesi, mis võivad põhjustada vigastusi ka otsesest tööpiirkonnast kaugemal.
- **Ärge pange elektritööriista kunagi enne käest ära, kui vahetatav tööriist on täielikult seisma jäänud.** Pöörlev vahetatav tööriist võib puutuda kokku pinnaga, millele te soovite seda asetada, ning te võite kaotada kontrolli elektritööriista üle.
- **Ärge jätke elektritööriista ühest kohast teise viimise ajaks käima.** Teie rõivad võidakse kogemata vastu pöörlevat vahetatavat tööriista puutudes kaasa haarata ning vahetatav tööriist võib teid vigastada.
- **Puhastage regulaarselt oma elektritööriista ventilatsioonivahendid.** Mootori jahutusventilaator tõmbab korpusesse tolmu ning suur kogus metallitolmu võib põhjustada elektrilisi ohtusid.
- **Ärge kasutage elektritööriista süttivate materjalide lähedal.** Sädemed võivad need materjalid põlema süüdata.
- **Ärge kasutage vahetatavaid tööriistu, mille jaoks on vaja jahutusvedelikku.** Vee või muu jahutusvedeliku kasutamine võib põhjustada elektrilöögi.

Eriohutusjuhised lihvimiseks

- **Kasutage ainult oma elektritööriista jaoks kasutamiseks lubatud lihvkäiasid ning nende lihvkäiadele ette nähtud kaitsekate.** Lihvkäiad, mis ei ole elektritööriista jaoks ette nähtud, ei ole piisavalt varjestatud ja on ebaturvalised.
- **Lihvkäiasid tohib kasutada ainult soovitatud rakendusvõimalusteks.** Näiteks: ärge lihvige mitte kunagi teemantlihvtaidriku külgpinnaga. Teemantlihvtaidrik on ette nähtud materjali eemaldamiseks lihvtaidriku

alaküljega. Külgsuunaline jõud võib selle lihvkäia purustada.

- **Kasutage enda valitud vahetatava tööriista jaoks alati õige suuruse ja kujuga kinnitusäärikut.** Sobivad äärikud toetavad vahetatavaid tööriistu ja vähendavad niiviisi purunemisohtu.
- **Ärge kasutage mitte kunagi suuremate elektritööriistade kulunud vahetatavaid tööriistu.** Suuremate elektritööriistade vahetatavad tööriistad ei ole kujundatud vastavaks väiksemate elektritööriistade suurematele pöörlemiskiirustele ja võivad puruneda.

Elektritööriista ja läigestusotsiku kombinatsiooni ohutusjuhised



HOIATUS!

Lugege läbi kõik ohutusnõuded ja juhised. Ohutusnõuete ja juhiste mittetäitmise tagajärjel võib tekkida elektrilööki, puhkeda tulekahju ja/või tekkida rasked kehavigastused. **Hoidke kõik ohutusnõuded ja juhised alles, et neid ka hiljem lugeda.**

Üldised ohutusjuhised poleerimiseks ja traatharjaga töötamiseks

- **Seda elektritööriista kasutatakse poleerimis- ja traatharjaga töötlemiseks.** Pidage kinni kõikidest seadmega kaasa antud ohutusnõuetest, juhistest, kirjeldustest ja andmetest. Kui te ei järgi nimetatud õpetusi, võib selle tagajärjel tekkida elektrilööki, puhkeda tulekahju ja/või tekkida tõsised vigastused.
- **Käesolev elektritööriist ei sobi lihvimiseks ja löikamiseks kasutamiseks.** Kui elektriseadmega tehakse töid, mille jaoks see ei ole ette nähtud, võivad tekkida ohtlikud olukorrad või vigastused.
- **Ärge kasutage tarvikuid, mida tootja ei ole spetsiaalselt selle elektritööriistaga töötamiseks ette näinud või soovitanud.** Ainuüksi see, kui te saate tarviku elektritööriista külge kinnitada, ei tähenda veel, et sellega saab ka ohutult töötada.
- **Tarviku lubatud pöörded peavad olema vähemalt nii suured, kui on elektritööriista maksimaalsed pöörded.** Tarvik, mis pöörleb lubatust kiiremini, võib puruneda ning ei püsi korralikult paigal.
- **Tarviku välisläbimõõt ja paksus peavad vastama elektritööriista mõõtudele.**

Valede mõõtetega tarvikud ei ole piisavalt kaitstud ning neid ei ole võimalik piisavalt kontrollida.

- **Keermestatud sabaga tarvikud peavad spindli keermega täpselt sobima. Flantsi abil monteeritavate tarvikute puhul peab tarviku siseava läbimõõt vastama flantsi siseava läbimõõdule.** Tarvikud, mis ei sobi täpselt teie elektritööriista lihvispindliga, ei pöörle ühtlaselt, vibreerivad väga tugevalt ja võivad põhjustada seadme üle kontrolli kaotamise.
- **Ärge kasutage kahjustunud tarvikuid. Iga kord enne kasutust kontrollige tarvikuid, näiteks lihvkettaid ja lihvvalde pragude või kulumise suhtes, traatharju lahtiste või murdunud traatide suhtes. Kui elektritööriist või tarvik kukub maha, kontrollige üle, ega see ei ole viga saanud, või võtke kasutusele uus tarvik. Pärast tarviku ülekontrollimist ja paigaldamist astuge ise, ja astugu ka kõik teised läheduses viibivad inimesed pöörleva tarviku juurest eemale ning laske seadmel maksimaalsete pööretega töötada minut aega. Kahjustunud tarvikud purunevad tavaliselt selle katseaja jooksul.**
- **Kandke isikukaitsevahendeid. Sõltuvalt töö iseloomust kandke kogu nägu katvat näomaski, silmakaitset või kaitseprille. Vajaduse korral kandke tolmumaski, kuulmiskaitset, kaitsekindaid või spetsiaalset põllet, mis kaitseb teid väikeste lihvimis- ja materjaliosakeste eest. Silmi tuleks erinevate tööde puhul kaitsta õhku paiskuvate osakeste eest. Tolmu- ja hingamismask peavad kaitsema töötamisel tekkiva tolmu eest. Pikemat aega müra käes töötamise tagajärjel võib tekkida kuulmiskadu.**
- **Hoolitsege selle eest, et teised inimesed jääksid teie tööpiirkonnast ohutusse kaugusesse. Igaüks, kes siseneb tööpiirkonda, peab kandma isikukaitsevahendeid. Töödeldava materjali või purunenud tarviku küljest võib üles lennata tükikesi, mis võivad põhjustada vigastusi ka otsesest tööpiirkonnast kaugemal.**
- **Tööde teostamisel, kus seade võib kokku puutuda peidetud elektrijuhtmetega või minna vastu seadme enda võrgukaablit, hoidke kinni ainult seadme isoleeritud käepidemetest. Kokkupuude pingestatud**

juhtmetega võib pingestada ka seadme metallosad ja põhjustada elektrilöögi.

- **Hoidke elektritööriista isoleeritud haardepindadest eemal, sest lihvimispind võib tabada oma toitejuhet. Pingestatud juhtme vigastamine võib pingestada ka seadme metallosad ja põhjustada elektrilöögi.**
- **Hoidke võrgukaabel pöörlevatest tarviktest eemal. Seadme üle kontrolli kaotamisel võib seade võrgukaabli läbi lõigata või minna vastu võrgukaablit ning tõmmata teie kätte või käsivarre vastu pöörlevat tarvikut.**
- **Ärge pange elektritööriista kunagi enne käest ära, kui tarvik on täielikult seisma jäänud. Pöörlev tarvik võib minna vastu pinda, millele te soovite seda asetada, ning te võite kaotada kontrolli elektritööriista üle.**
- **Ärge jätke elektritööriista ühest kohast teise viimise ajaks käima. Teie rõivad võivad kogemata puutuda vastu pöörlevat tarvikut ning tarvik võib teid vigastada.**
- **Puhastage regulaarselt oma elektritööriista ventilatsioonivahendid. Mootori jahutusventilaator tõmbab korpusse tolmu ning suur kogus metallitolmu võib põhjustada elektrilisi ohtusid.**
- **Ärge kasutage elektritööriista süttivate materjalide lähedal. Sädemed võivad need materjalid põlema süüdata.**
- **Ärge kasutage tarvikuid, mille jaoks on vaja jahutusvedelikku. Vee või muu jahutusvedeliku kasutamine võib põhjustada elektrilöögi.**

Tagasilöökk ja vastavad ohutusjuhised

Pöörleva tarviku (lihvketta, lihvvalde, traatharja vms) kinnijäämise või kiilumise tagajärjel tekib äkilise reaktsioonina tagasilöökk. Blokeerumisel seiskub pöörlev tarvik järsult. Kontrollimatult töötava elektriseadme tarvik hakkab kohas, kus see blokeerus, kiiresti pöörlema tarviku pöörlemissuunale vastupidises suunas.

Kui näiteks lihvketas haakub või blokeerub töödeldavas materjalis, võib lihvketta serv, mis tungib töödeldavasse materjali, kinni jääda ning murduda või tekitada tagasilöögi. Niisugusel juhul liigub lihvketas kas seadme kasutaja poole või temast eemale, sõltuvalt sellest, kummale poole ketas kinni jäänud

kohas pöörles. Niisuguses olukorras võivad lihvketad ka puruneda.

Tagasilöök tekib elektritööriista vale või puuduliku kasutamise tagajärjel.

Seda saab vältida sobivate, järgnevalt kirjeldatud ettevaatusabinõude rakendamisega.

- **Hoidke elektritööriistast korralikult kinni ning valige kehale ja kätele niisugune tööasend, mis võimaldab tagasilöögi tekkimisel optimaalselt reageerida.** Kasutage alati lisakäepidet (kui see on olemas), et käivitumisel oleks kontroll tagasilöögi jõudude või reaktsioonimomentide üle võimalikult suur. Sobivate ettevaatusabinõude rakendamisega saavad seadme kasutajad hoida tagasilöögi jõudusid ja reaktsioonimomente kontrolli all.
- **Ärge kunagi pange kätt pöörleva tarviku lähedale.** Tagasilöögi tekkimisel võib tarvik joosta üle teie käe.
- **Vältige oma kehaga seda piirkonda, kuhu elektritööriist tagasilöögi tekkimisel liigub.** Tagasilöögi jõu mõjul hakkab elektritööriist blokeerunud kohas liikuma lihvketta pöörlemisele vastupidises suunas.
- **Eriti ettevaatlik olge nurkade, teravate servade vms piirkonnas.** Vältige tarvikute töödeldavalt detaililt eemalehüppamist ja kinnikiilumist.
- **Pöörlev tarvik kiilub nurkades, teravatel servadel ja pörkumisel kergesti kinni.** Tagajärjeks on kontrolli kaotamine või tagasilöögi teke.

Eriohutusnõuded liivapaberiga lihvimiseks

- **Ärge kasutage liiga suuri lihvketaid, vaid pidage kinni tootja poolt lihvketaste suuruse kohta antud juhistest.** Lihvkettad, mis ulatuvad üle lihvttalla serva, võivad põhjustada vigastusi, need võivad kinni kiiluda, puruneda või põhjustada tagasilöögi teket.

Eriohutusnõuded poleerimiseks

- **Poleerimiskatte sidumise nöörid peavad olema kinni ja poleerimiskatte küljes ei tohi olla lahtisi osakesi.** Peitke sidumise nöörid ära või lõigake need lühemaks. Lahtised, kaasa pöörlevad sidumise nöörid võivad keerduda ümber teie sõrme või need võivad töödeldavasse detaili kinni jääda.

Konkreetsed ohutusabinõud traatharjadega töötamisel

- **Pidage meeles, et traatharjast kukub ka tavalise töö käigus traaditükke välja.** Ärge suruge traatidele liiga tugevalt, see koormab traate liialt. Ohku paiskuvad traaditükid võivad kergelt tungida läbi õhukeste riiete ja/või naha.
- **Kui soovitakse kasutada kaitsekatte, vältige kaitsekatte ja traatharja omavahelist kokkupuutumist.** Ketaste ja kaushtarjade läbimõõt võib surve ja tsentrifugaaljõudude toimel suurenedada.

Elektritööriista ja lintviimistlusotsiku kombinatsiooni ohutusjuhised



HOIATUS!

Lugege läbi kõik ohutusnõuded ja juhised. Ohutusnõuete ja juhiste mittetäitmise tagajärjel võib tekkida elektrilööki, puhkeda tulekahju ja/või tekkida rasked kehavigastused. Hoidke kõik ohutusnõuded ja juhised alles, et neid ka hiljem lugeda.

- **Kasutage elektritööriista vaid kuivlihvimiseks.** Vee sattumine elektriseadmesse suurendab elektrilöögi tekkimise ohtu.
- **Hoidke seadet isoleeritud käepide-metest ja tugipindadest, kuna lihvlint võib iseenda võrgukaabli läbi lõigata.** Pingestatud juhtme vigastamine võib pingestada ka seadme metalloosid ja põhjustada elektrilöögi.
- **Ärge kasutage elektritööriista, kui selle kaabel on kahjustunud.** Ärge puudutage kahjustunud kaablit ja tõmmake pistik pistikupesast välja, kui kaabel saab kahjustada töö käigus. Vigased kaablid suurendavad elektrilöögi tekkimise ohtu.
- **Kasutage elektritööriista vaid kuivlihvimiseks.** Vee sattumine elektriseadmesse suurendab elektrilöögi tekkimise ohtu.
- **Töötamisel juhtida elektritööriista mõlema käega.** Käepide peab olema paigaldatud! Masin lülitada sisse alles siis, kui mõlemad käed on seadmest kinni võtnud.
- **Hoida käed pöörlevast lihvimisindist eemal.** Juhtrulliku läheduses valitseb muljumisoht. Seadme tööpõhimõtte tõttu ja lubatud paindliku kasutusviisi tagamiseks ei ole võimalik neid ohukohti täielikult kinni katta.

- **Materjalide, nagu näiteks pliisisaldusega värvkatete, mõningate puiduliikide, mineraalainete ja metallide tolmut võivad ohustada käitus-personali või läheduses viibivaid inimesi.** Nende tolmude sissehingamine või kokkupuude nendega võib esile kutsuda hingamisteede haigusi ja/või allergilisi reaktsioone.
 - Hoolitsege selle eest, et töökoht oleks hästi õhutatud!
 - Võimaluse korral kasutada tolmuimejat.
 - Soovitatakse kasutada hingamisteede kaitsemaski, mis on varustatud P2 klassi filtriga.
- Mitte töödelda materjali, mis eraldab tervistkahjustavaid aineid (nt asbesti).
- Kunagi ei tohi lihvida ega lõigata kergmetalle, mille magneesiumi sisaldus on suurem kui 80%. Tuleoht!
- Välistingimustes või tugeva metalltolmu käes töötamisel ühendada seade rikkevoolukaitseüliliga, mille käivitusvool on maksimaalselt 30 mA.
- Mitte kasutada kulunud ja rebenenud lihviinte või lihvlinte, mis on lihvimistolmu täis. Kahjustunud lihvlindid võivad rebeneda, õhku paiskuda ja kedagi vigastada.
- Enne kasutamist kontrollida, et lihvimistarvikud on õigesti paigaldatud ja kinnitatud. Lülitada seade 30 sekundiks ilma koormuseta sisse!
- Katkestada proovikäivitus kohe, kui tarvik vibreerib tugevalt või ilmnevad muud puudused. Põhjuse kindlakstegemiseks kontrollida masin üle.
- Elektritööriista ei tohi üle koormata nii, et see seisma jääb või lihvlint hakkab läbi libisema.
- Enne elektritööriista käest ära panemist lülitada see välja ja oodata, kuni see on täielikult seiskunud.
- Elektritööriista ei tohi kinnitada kruustangide vahele.
- Võrgukaabel peab jääma elektritööriistast alati tahapoole.
- Kui töödeldav detail on kinnitamata või see ei seisa ise oma raskuse tõttu paigal, tuleb see kinnitada.
- Lihvimisseadmeid hoiustada ja käsitseda tootjafirma juhiste kohaselt.
- **Tööde teostamisel, kus vahetatav tööriist võib kokku puutuda peidetud elektrijuhtmetega või puudutada seadme**

enda võrgukaablit, hoidke seadet ainult isoleeritud haardepindadest. Kokkupuude pingestatud juhtmetega võib pingestada ka seadme metallosad ja põhjustada elektrilöögi.

Lintviilimis-lisaseadmega elektritööriista ohutusjuhised



HOIATUS!

Lugege läbi kõik ohutusnõuded ja juhised. Ohutusnõuete ja juhiste mittetäitmise tagajärjel võib tekkida elektrilöök, puhkeda tulekahju ja/või tekkida rasked kehavigastused. **Hoidke kõik ohutusnõuded ja juhised alles, et neid ka hiljem lugeda.**

- **Hoidke seadet isoleeritud käepidemetest ja tugipindadest, kuna lihvlint võib iseenda võrgukaabli läbi lõigata.** Pingestatud juhtme vigastamine võib pingestada ka seadme metallosad ja põhjustada elektrilöögi.
- **Ärge kasutage elektritööriista, kui selle kaabel on kahjustunud. Ärge puudutage kahjustunud kaablit ja tõmmake pistik pistikupesast välja, kui kaabel saab kahjustada töö käigus.** Vigased kaablid suurendavad elektrilöögi tekkimise ohtu.
- **Kasutage elektritööriista vaid kuivilhvimiseks.** Vee sattumine elektriseadmesse suurendab elektrilöögi tekkimise ohtu.
- **Töötamisel juhtida elektritööriista mõlema käega. Käepide peab olema paigaldatud!** Masin lülitada sisse alles siis, kui mõlemad käed on seadmest kinni võtnud.
- **Hoida käed pöörlevast lihvimislindest eemal. Juhtrulliku läheduses valitseb muljumisoht.** Seadme tööpõhimõtte tõttu ja lubatud paindliku kasutusviisi tagamiseks ei ole võimalik neid ohukohti täielikult kinni katta.
- **Materjalide, nagu näiteks pliisisaldusega värvkatete, mõningate puiduliikide, mineraalainete ja metallide tolmut võivad ohustada käitus-personali või läheduses viibivaid inimesi.** Nende tolmude sissehingamine või kokkupuude nendega võib esile kutsuda hingamisteede haigusi ja/või allergilisi reaktsioone.
 - Hoolitsege selle eest, et töökoht oleks hästi õhutatud!
 - Võimaluse korral kasutada tolmuimejat.
 - Soovitatakse kasutada hingamisteede kaitsemaski, mis on varustatud P2 klassi filtriga.

- Mitte töödelda materjali, mis eraldab tervistkahjustavaid aineid (nt asbesti).
- Kunagi ei tohi lihvida ega lõigata kergmetalle, mille magneesiumi sisaldus on suurem kui 80%. Tuleoht!
- Välistingimustes või tugeva metalltolmu käes töötamisel ühendada seade rikkevoolukaitselülitiga, mille käivitusvool on maksimaalselt 30 mA.
- Mitte kasutada kulunud ja rebenenud lihviinte või lihvliinte, mis on lihvimistolmu täis. Kahjustunud lihvliindid võivad rebeneda, õhku paiskuda ja kedagi vigastada.
- Enne kasutamist kontrollida, et lihvimistarvikud on õigesti paigaldatud ja kinnitatud. Lülitada seade 30 sekundiks ilma koormuseta sisse!
- Katkestada proovikäivitus kohe, kui tarvik vibreerib tugevalt või ilmnevad muud puudused. Põhjuse kindlakstegemiseks kontrollida masin üle.
- Ärge koormake elektritööriista nii tugevalt, et see seiskub või lihvliint läbi libisema hakkab.
- Enne elektritööriista käest ära panemist lülitage see välja ja oodake, kuni see on täielikult seiskunud.
- Elektritööriista ei tohi kinnitada kruustangide vahele.
- Võrgukaabel peab jääma elektritööriistast alati tahapoole.
- Kui töödeldav detail on kinnitamata või see ei seisa ise oma raskuse tõttu paigal, tuleb see kinnitada.
- Lihvimisseadmeid hoiustada ja käsitseda tootjafirma juhiste kohaselt.
- **Tööde teostamisel, kus vahetatav tööriist võib kokku puutuda peidetud elektrijuhtmetega või puudutada seadme enda võrgukaablit, hoidke seadet ainult isoleeritud haardepindadest.**
Kokkupuude pingestatud juhtmetega võib pingestada ka seadme metallosad ja põhjustada elektrilöögi.

Ohutusala lisateave

- Kasutada ainult välitingimuste jaoks ettenähtud pikendusjuhet.
- Seadme tähistamiseks kasutada ainult kleebiseid. Mitte puurida korpusesse auke.
- Võrgupinge peab vastama tüübisildil näidatud pingele.

Müra- ja vibratsioon



MÄRKUS

A-sageduskorrektsiooniga mürataseme väärtused ja vibratsiooni koguväärtused on antud tabelis „Tehnilised andmed”. Müra- ja vibratsiooni näitajad on saadud EN 60745 kohaselt.



HOIATUS!

Antud mõõteväärtused kehtivad uute seadmete kohta. Igapäevases töös müra- ja vibratsiooni näitajad muutuvad.



MÄRKUS

Käesolevas õpetuses antud vibratsiooni tase on mõõdetud juhendi EN 60745 / EN 62841 standarditud mõõtmismeetodi järgi ning seda võib kasutada elektriliste tööriistade omavaheliseks võrdlemiseks. Sobib ka vibratsiooni koormuse esialgseks hindamiseks. Antud vibratsiooni tase kehtib elektrilise tööriista jaoks ette nähtud kasutuste kohta. Kui elektrilist tööriista kasutatakse muuks otstarbeks, muude tarvikutega või ei hooldata nõuetele vastavalt, võivad tekkida kõrvalekalded nimetatud vibratsiooni tasemest. Vibratsiooni koormus võib kogu tööaja lõikes tunduvalt suurened. Vibratsiooni koormuse täpsel hindamisel tuleks arvestada ka aegu, mil tööriist on välja lülitatud või küll käib, ent sellega ei töötata. See võib vibratsiooni koormust kogu tööaja lõikes tunduvalt vähendada. Määrake kindlaks täiendavad kaitsemeetmed kasutaja kaitsemiseks vibratsiooni mõju eest, nt elektrilise tööriista ja tarvikute hooldamine, organiseeritud tööprotsesside korraldamine, püüda alati hoida käed soojad.



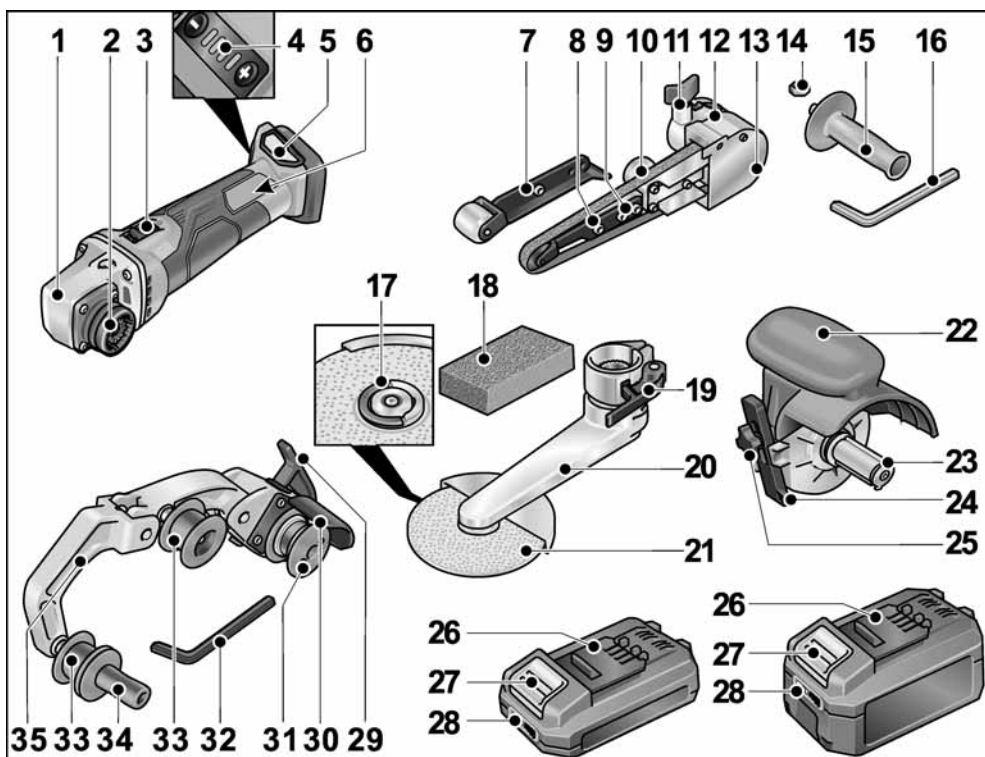
ETTEVAATUST!!

Kui helirõhk on üle 85 dB(A), tuleb kanda kuulmiskaitset.

Tehnilised andmed

Seadme tüüp		Nurkõmbustus te lihviija BME 18.0-EC + LK 152	Toru lintlihviija BME 18.0-EC + BR 50	Satineerija BME 18.0-EC + BS 50	Lintviil BME 18.0-EC + BF 140
Tellimuskombinatsioon	Põhima- sin	BME 18.0-EC			
	Lisasea- dis	LK 152	BR 50	BS 50	BF 140
Nimipinge	V	18			
Aku	Ah	AP 18.0/2,5 AP 18.0/5,0			
Tühikäigu-pöörlemiskiirus	min ⁻¹	1 – 2125 2 – 2990 3 – 3850 4 – 4700	1 – 1700 2 – 2390 3 – 3080 4 – 3760		
Tööriistakinnitus	mm	M14	-	19	-
Tööriista max Ø	mm	152	-	125	-
Tööriista max laius	mm	6	-	50	-
Lindi mõõtmed (pikkus x laius)	mm	-	533 x 4-30	-	533 x 4-9
Lindi kiirus	m/s	-	1 - 3,5 2 - 5,0 3 - 6,4 4 - 7,8	-	1 - 3,5 2 - 5,0 3 - 6,4 4 - 7,8
Kaalvastavalt „EPTA-protseduurile 1/2003“					
Kaal ilma akuta	kg	2,9	2,7	2,3	2,6
Aku kaal AP 18.0/2,5 AP 18.0/5,0	kg kg	0,42 0,72			
A-korrigeeritud müratase vastavalt normile EN 60745 / EN 62841 (vt „Müra- ja vibratsioon“):					
Helirõhutase L _{pA}	dB(A)	79	75		
Helilvõimsustase L _{WA}	dB(A)	90	86		
Mõõtemääramatus K	dB	3			
Vibratsiooni koguväärtus vastavalt normile EN 60745 / EN 62841 (vt „Müra- ja vibratsioon“):					
Emissiooniväärtus a _h metal- lipindade satineerimisel	m/s ²	-	-	3,5	-
Emissiooniväärtus a _h metal- litorude/pindade lihvimisel	m/s ²	< 2,5		-	< 2,5
Mõõtemääramatus K	m/s ²	1,5			

Ülevaade



Ajamisõlm BME 18.0-EC

- 1 Ülekandepea
- 2 Lisaseadiste kiirühendus
- 3 Kipplüliti
Sisse- ja väljalülitamiseks.
Fikseeritud pideva töö asendiga.
- 4 Pöörlemiskiiruse regulaator
4-astmeline +/- funktsioon
- 5 Aku pesa
- 6 Tüübisilt *)

Lintviilimise lisaseadis BF 140

- 7 Lihvhaaraaga surverull
- 8 Kinnituskruvi/seadekruvi lindi liikumise seadmiseks
- 9 Lihvhaara kinnituskruvid
- 10 Ekstsentriskpeakruvi
- 11 Lihvimise lisaseadise kinnituskruvi

12 Kiirühenduse lukustuse vabastushoob

- 13 Korpuse kate
- 14 Kuuskantmutter
- 15 Käepide
- 16 Sisekuuskantvõti

Nurkömbluste lihvimise lisaseadis LK 152

- 17 FixTec-kiirinnitusmutter
- 18 Profileerimiskivi
- 19 Kinnitushoob
- 20 Lihvhaar
- 21 Lihvketas

Satineerimise lisaseadis BS 50

- 22 Käepidemega kaitsekate
- 23 Tööriistakinnitus
- 24 Paralleelpiirik
- 25 Paralleelpiiriku ja lisaseadise kinnituskruvi

Akud

26 Liitiumioonaku (2,5 Ah või 5,0 Ah)

27 Aku lukustuse vabastamisnupp

28 Aku olekunäidik

Toru lintlihvimise lisaseadis BR 50

29 Kiirühenduse kinnitushoob

30 Kaitsekate

31 Tugiketastega veorull

32 Sisekuuskantvõti

33 Tugiketastega pööderull

34 Käepide

35 Pendelhoob

vedrulaagerdusega, lihvlinde pingutamiseks.

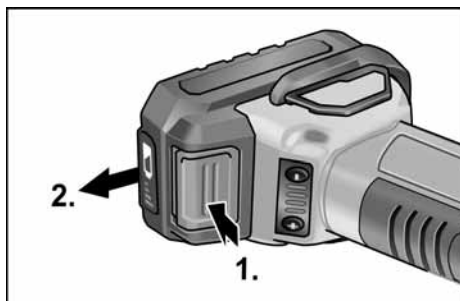
*) ei ole pildil kujutatud

Kasutusjuhend**⚠ HOIATUS!***Enne kõiki elektritööriista tehtavaid töid eemaldage seadmelt aku.***Enne kasutuselevõttu**

Võtke ajamisõlm ja otsikud pakendist välja ning veenduge, et kõik osad on olemas ega ole saanud transpordi käigus kahjustada.

i MÄRKUS*Akud ei ole tarnimisel täielikult laetud. Laadige enne esmakordsest kasutamist akud täielikult. Selle kohta vaadake laadija kasutusjuhendist.***Aku paigaldamine/vahetamine**

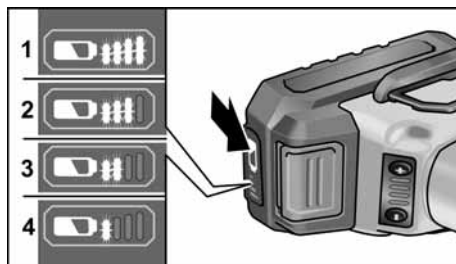
- Suruge laetud aku kuni selle täieliku fikseerumiseni elektritööriista.



- Eemaldamiseks vajutage lukustuse vabastamisnuppu (1.) ja tõmmake aku välja (2.).

**ETTEVAATUST!***Kasutusvälisel ajal kaitske aku kontakte. Lahtised metalldetailid võivad kontaktid lühistada, on plahvatus- ja tulekahjuoht!***Aku laetusolek**

- Nupu vajutamisega saab aku laetusoleku näidiku LEDide abil kontrollida aku laetusolekut.

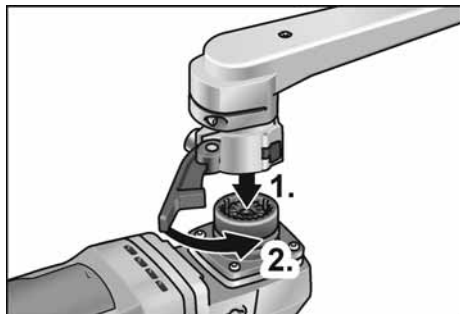


Näit kustub 5 sekundi pärast.

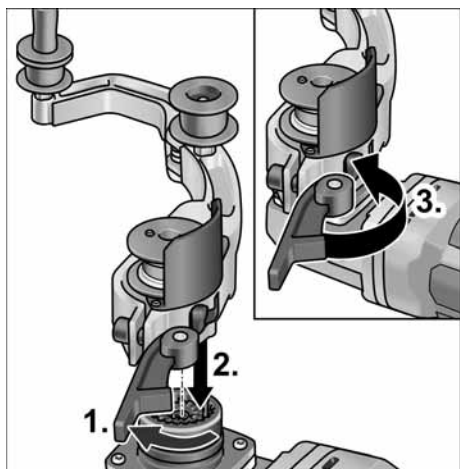
Kui mõni LED vilgub, tuleb akut laadida. Kui nupu vajutamise järel ei sütti ükski LED, on aku defektne ja tuleb asendada.

Otsikute paigaldus

- Asetage soovitud otsik tasasele tööpinnale, nii et kiirühendus osutab üles.



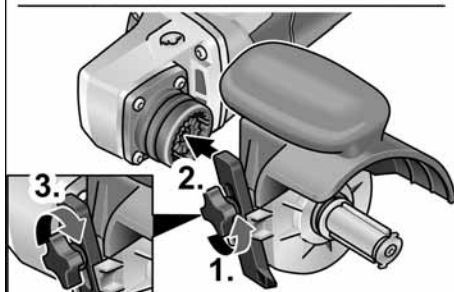
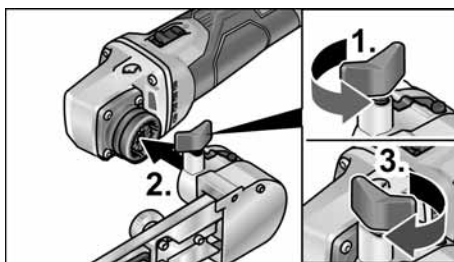
- Pange ajamisõlm soovitud asendis otsikule ja vajutage seda kuni kuuldava fikseerumiseni allapoole (1.).
- Sulgege kinnitushoob (2.).



- Avage otsikul kinnitushoob (1.).
- Pange ajamisõlm soovitud asendis otsikule ja vajutage seda kuni kuuldava fikseerumiseni allapoole (2.).
- Sulgege kinnitushoob (3.).

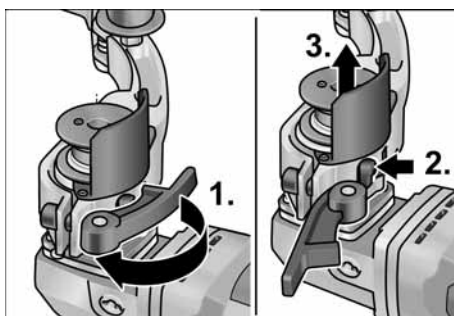
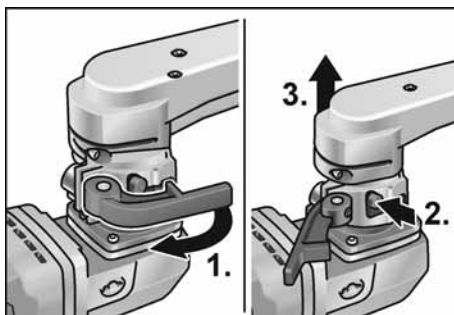
i MÄRKUS

Kui lisaseadis ei fikseeru kuuldavalt, pöörake ühenduse haakumiseks veidi tööriista spindlit või lisaseadise veorulli.

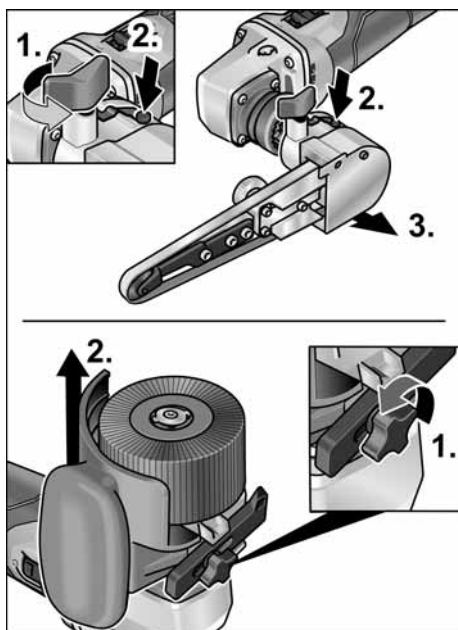


- Päästke lahti fikseerimiskruvi (1.).
- Asetage ajamisõlm kiirsidurile (2.).
- Kinnitage uuesti lukustuspoltt (3.).

Otsikute eemaldamine



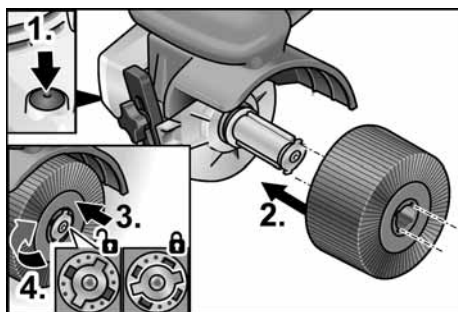
- Avage kinnitushoob otsikul (1.).
- Vajutage vabastushoovale ja hoidke seda all (2.).
- Tõstke ajamisõlm otsikult ära (3.).



- Päästke lahti lisaseadme kinnituskrugi (1.).
- Vajutage lukustuse vabastushooba ja hoidke seda surutult (2.).
- Kergitage lisaseadet (3.).

Tarviku kinnitamine

Tööriistakinnitus võimaldab tööriista vahetada ilma selleks abivahendeid kasutamata.



- Eemaldage aku.
- Vajutada spindli lukustusele ja hoida seda allavajutatud asendis (1.).
- Panna tarviku või tarviku alus tarviku kinnitusele (soon-liist liide) (2.).
- Vajutage tööriista vastu vedrurõhku alla (3.) ja keerake päripäeva (4.). Tööriistakinnitus on lukustatud.

i MÄRKUS

Tarviku kinnituse laius on 50 mm. Sõltuvalt tarviku laiusest tuleb peale panna kas mitu tarvikut või korrigeerida laiuse erinevusi vaherõngaste abil.

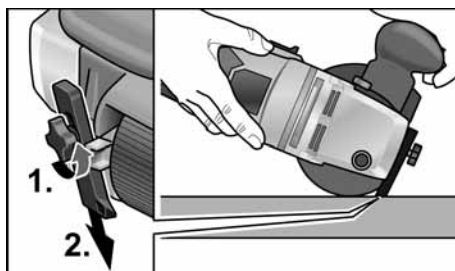
Näiteks:

Poleerimisratta laius 50 mm:	1 tarvikut
Riidest poleerimisketta laius 10 mm:	4 tarvikut ja vaherõngad

- Panna pistik pistikupessa.
- Lülitada elektritööriist sisse (mitte fikseerida) ja lasta ca 30 sekundit käia. Kontrollida disbalansi ja vibratsioonide suhtes.
- Lülitada elektritööriist välja.

Paralleelpiiriku kasutamine

Paralleelpiirik tagab profiilide töötlemisel täpse otseliikumise.



- Vabastage paralleelpiiriku lukustuspolt (1.).
- Kohandage paralleelpiirik (2.).
- Kinnitage uuesti lukustuspolt.

Läigestusotsiku tööjuhised

ETTEVAATUST!

Pärast väljalülitamist pöörleb lihvketas veel natukene aega.

Tasaste pindade töötlemine:

- Elektritööriistast hoida kinni mõlema käega.

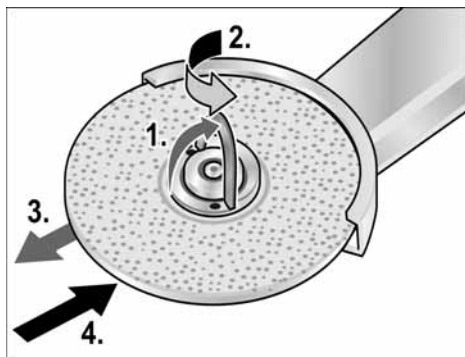
Dekoratiivsete pindade lõppviimistlemiseks:



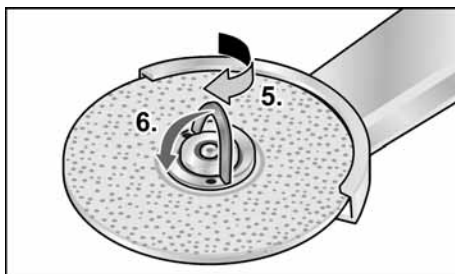
- Asetada elektritööriist ettevaatlikult töödeldavale pinnale ja liigutada seda pikisuunaliste liigutustega edasi-tagasi.

Nurkõmbluste lihvimise lisaseadis LK 152

Lihvketta vahetamine

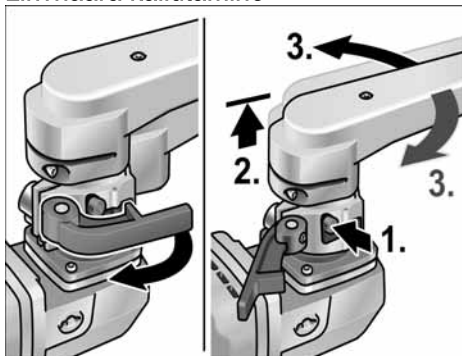


- Eemaldage aku.
- Avage FixTec-kiirkinnitusmutter.
- Avage kiirkinnitusmutri lukustus (1.).
- Keerake kiirkinnitusmutrit vastupäeva, hoides sealjuures lihvkettast paigal (2.).
- Eemaldage lihvketas (3.).
- Asetage uus lihvketas kohale (4.).



- Keerake kiirkinnitusmutter päripäeva kinni (5.) ja sulgege lukustus (6.).

Lihvhaara kallutamine



Nurkõmbluste lihvimise lisaseadise tööjuhised

ETTEVAATUST!

Väljalülitamise järel pöörleb elektritööriist veel veidi aega edasi.



- Kasutage lihvijat eriti raskesti juurdepääsetavates kohtades, nagu nt käsipuude väga teravad sisenurgad.

- Toetage lihtaldrik töödeldavale detailile alles siis, kui seade on saavutanud täispöörlemiskiiruse.
- Hea lihvimistulemuse saavutamiseks liigutage lihtaldrikut ühtlaselt mööda lihvitavat pinda.
- Ärge suruge liiga tugevalt.
- Täpsete raadiuste saavutamiseks kasutage profileerimskivi. Eelprofileerige sellega lihvketas.
- Väljalülitamise järel pöörleb lihvketas veidi aega edasi.

Lintviimistlusotsik BR 50

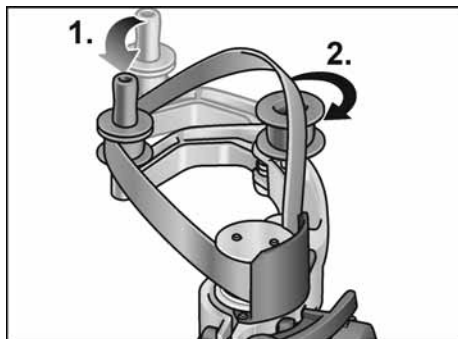
⚠ HOIATUS!

Enne kõiki elektritööriista tehtavaid töid eemaldage seadmelt aku.

Lihvimislindi pealepanek ja vahetamine

⚠ ETTEVAATUST!!

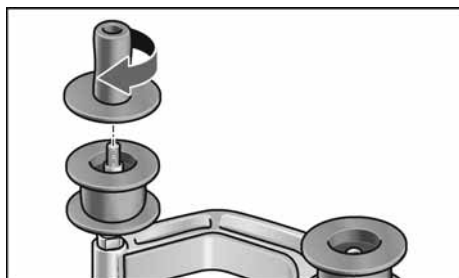
Vaadata lindile määratud pöörlemissuunda! Lindi pöörlemissuund peab ühtima pöörlemissuunaga, mida näitab ülekande peale märgitud nool.



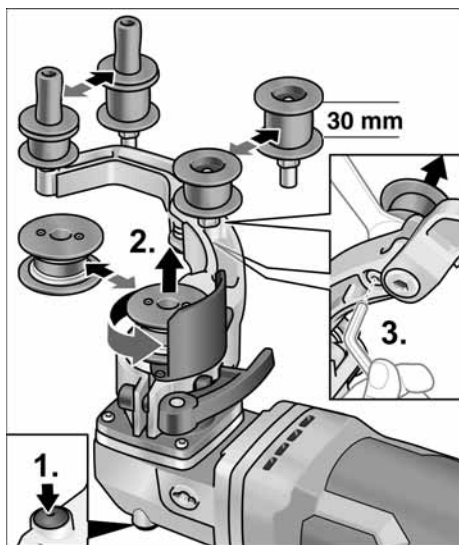
- Eemaldage aku.
- Lükata nookurit kummist ajamirulliku poole ja hoida seda vajutatult (1.).
- Tõmmata lihvimislinti rullikutele (2.).
- Lasta nookur lahti.
- Kontrollida, et lint oleks korralikult rullikute peal.

Paigaldada käepide

Seadke käepide keermel oma asendisse.



Rullide vahetamine



Veorull:

- Vajutage spindli lukustust ja hoidke seda allavajutatult (1.).
- Päästke ajamirull vastupäeva lahti ja tõmmake maha (2.).
- Asetage uus ajamirull kohale ja keerake päripäeva kinni.
- Vabastage spindli lukustus.

Pöörderull:

- Päästke kruvi sisekuuskantvõtmega lahti ja tõmmake pöörderull maha (3.).
- Asetage uus pöörderull kohale ja pingutage.

Toru-lintviimistlusotsiku tööjuhised

⚠ ETTEVAATUST!!

Pärast väljalülitamist pöörleb lihvketas veel natukene aega.

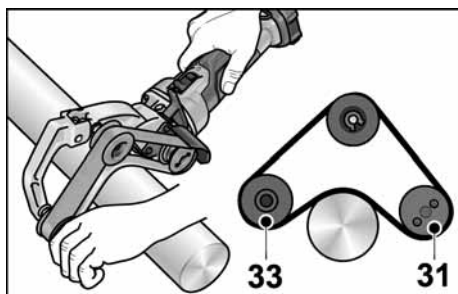
Lintlihvija eelises võrreldes lihvimiskettaga:

- külm lihv,
- puhas lõpptulemus ilma õnaruste või kraapsudeta,
- suur jõudlus,
- kõrge tootlikkus tänu suurele haardenurkale (sõltub läbimõõdest)..

Lihvimine:

i MÄRKUS

Kui masin on asetatud töödeldavale detailile ning enne kui lülitate masina sisse, kontrollige, et lint oleks korralikult rullikute peal.



- Torusid töödeldakse rulliku 31 ja 33 vahel.
- Haardenurka ja töö efektiivsust saab mõjutada seadmele osutatava survega.
- Mida väiksem on toru läbimõõt, seda suurem on võimalik haardenurk. See võib olla kuni 270°.

Pindade katmine:

Paljud tootjad soovivad katta töödeldud pind pärast lõppviimistlust kaitsva spreiga (vt Flex-vääristerase lisatarvikud).

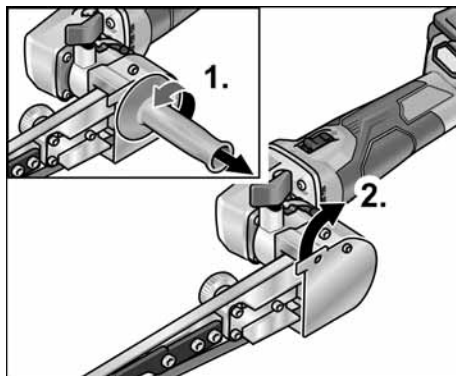
Muud informatsiooni tootja toodete kohta leiate aadressil www.flex-tools.com.

Lintviimimis-lisaseade BF 140

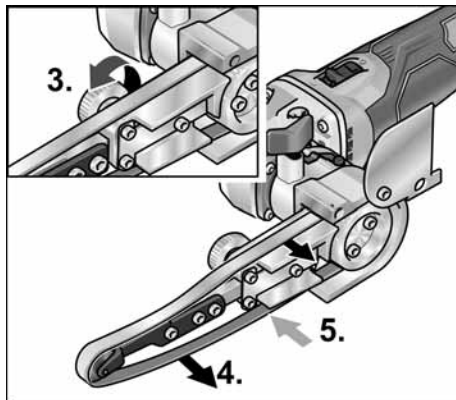
⚠ HOIATUS!

Enne kõiki elektritööriista tehtavaid töid eemaldage seadmelt aku.

Lihvimislindi pealepanek ja vahetamine



- Eemaldage aku.
- Monteerida käepide maha (1.).
- Tõmmata korpuse kate küljele (2.).

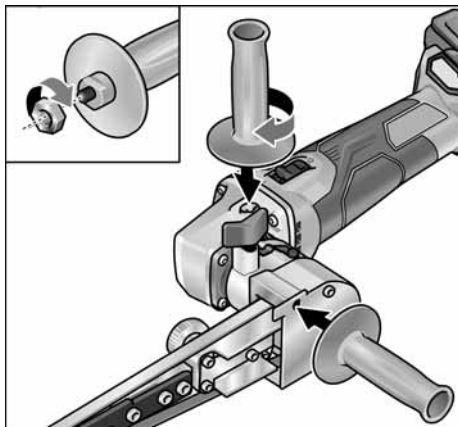


- Lihvlindi lõdvendamiseks keerata ekstsentrilist kruvi (3.).
- Võtta lihvlint maha (4.) (valikuline).
- Panna uus lihvlint peale, lihvlint peab jääma lihvimisvarre keskele (5.).
- Pingutada lihvlinti ekstsentrilist kruvi keerates.
- Tõmmata korpuse kate korpusele peale.

⚠ ETTEVAATUST!!

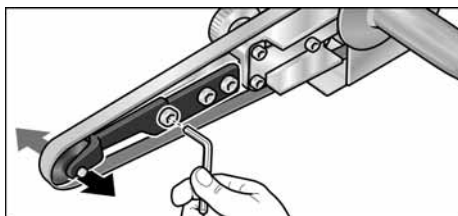
Vaadata lindile määratud pöörlemissuunda! Lindi pöörlemissuund peab ühtima pöörlemissuunaga, mida näitab ülekande peale märgitud nool.

Paigaldada käepide



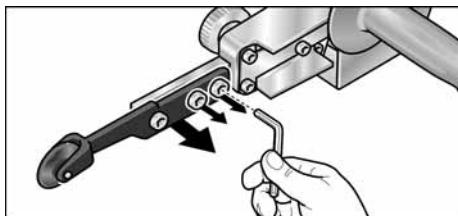
- Keerata lisakäepide asendis 1 või 2 keerme külge.

Lindi jooksu reguleerimine



- Reguleerida lindi jooksu lihvimisvarre otsa poole jääva kruviga. Lindi pöörlemisel peab lint jooksma nii, et surverullik jääb lindi keskele.

Lihvimisvarre vahetamine



- Lihvimisvarre vahetamiseks keerata lahti kolm kinnituskruvi.
- Võtta lihvimisvars küljest ära.
- Panna uus lihvimisvars külge ja keerata kolme kinnituskruviga kinni.

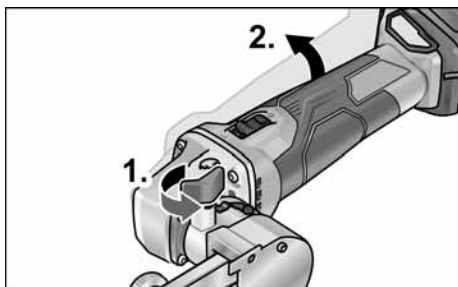
Käitus



MÄRKUS

Pärast väljalülitamist pöörleb lihvketas veel natukene aega.

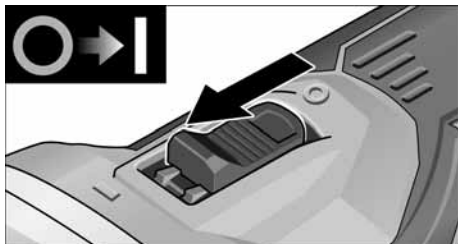
Lihvimine



- Kui keerata fikseerimiskruvi (1.) lahti, saab lihvimisvart pöörata kuni 140° (2.). Nii saab lintlihvijat kasutada ka raskesti ligipääsetava pinna, nagu näiteks toru sisepinna lihvimiseks.
- Lihvimise kvaliteet sõltub pinnale avaldatavast survest. Surve peab olema ühtlane, mitte tugev. Liiga tugevalt surumisel võib lihvlint rulliku pealt maha libiseda.

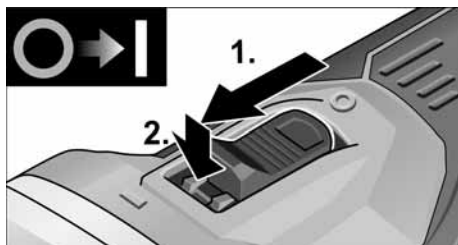
Sisse- ja väljalülitamine

Lukustuseta lühirežiim

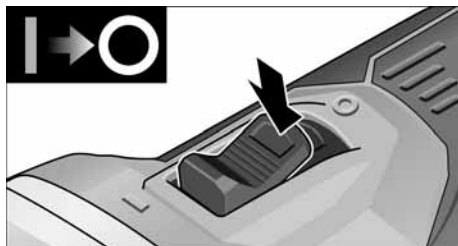


- Lükata lüliti ette ja hoida kinni.
- Väljalülitamiseks lasta lüliti lahti.

Lukustusega püsirežiim



- Lükata lüliti ette (1.) ning lukustada vajutusega esiosale (2.).

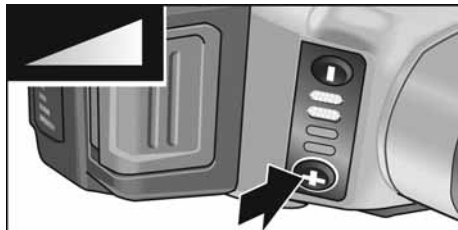


- Väljalülitamiseks vajutada lüliti tagaosale.

i MÄRKUS

Pärast voolukatkestust ei käivitu sisselülitatud seade uuesti.

Pöörlemiskiiruse eelvalik



- Töökiiruse seadmiseks vajutage pöörlemiskiiruse reguleerimisnuppu. Valitud kiirus säilib ka väljalülitamisel.
- Elekritööriista kiirendamiseks eelvalitud kiirusele vajutage ettevaatlikult lüliti.

! ETTEVAATUST!

Vigastumisoht tööriista purunemise tõttu. Kasutage tööülesandele vastavat tööriista.

i MÄRKUS

- Ülekoormuskaitse: lülitab masina ülekoormuse korral välja.
- Temperatuuriseire: ülekuumenemiseohu korral lülitub masin välja.

Hooldus ja korrashoid

! HOIATUS!

Enne kõiki elekritööriistal tehtavaid töid eemaldage seadmelt aku.

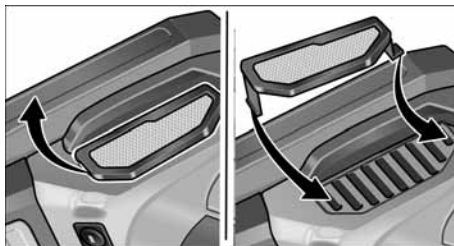
Puhastamine

! HOIATUS!

Metallide töötlemisel või ekstreemsetel tingimustel võib korpuse sisepinnale koguneda elektrit juhtiv tolm.

See vähendab kaitseisolatsiooni toimet! Kasutada masinat rikkevoolu kaitselülitiga (rakendusvool 30 mA).

- Seadet ja ventilatsioonipilusid puhastada regulaarselt. Sagedus sõltub töödeldavast materjalist ja kasutuse kestusest.
- Puhuge korpuse siseruum koos mootoriga korrapäraselt läbi kuiva suruõhuga.
- Puhastage tolmufiltrit korrapäraselt.



- Eemaldage tolmufilter ja puhuge kuiva suruõhuga läbi.

Süsiharjad

Ajamisõlmel on süsiharjad. Kui süsiharjad saavutavad oma kulumispiiri, lülitub elekritööriist automaatselt välja.

i MÄRKUS

Kasutada ainult originaalvaruosaid. Võõrfirmade varuosade kasutamisel kaotab tootja garantii oma kehtivuse.

Tagumiste õhu sissevooluavade kaudu näeb töö ajal tekkivaid sädemeid.

Kui seadmest tuleb rohkesti sädemeid, tuleb see kohe välja lülitada. Viige ajamisõlm tootja volitusega klienditeenindusse.

Reduktor

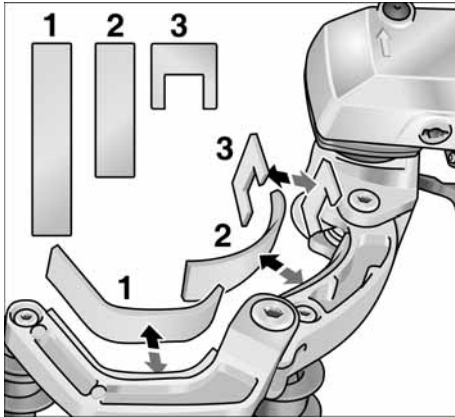
i MÄRKUS

Ajamimehhanismi pea juures olevaid kruvisid ei tohi garantiiaja jooksul lahti teha. Sellest mittekinnipidamisel kaotab tootja garantii oma kehtivuse.

Remonttööd

Remonttööd lasta teha ainult tootja poolt autoriseeritud klienditeeninduses.

Kuluvate osade väljavahetamine



Lintlihvija töötamisel kuluvad nookuri juures olevad vildi kaitsed. Varuosad saab tellida tootja või edasimüüja käest.

Varuosad ja tarvikud

Muud lisatarvikud, eriti aga lihvkettad, on tootja kataloogides.

Joonised ja varuosade nimekirjad leiate meie kodulehelt: www.flex-tools.com

Jäätmekäitlus



HOIATUS!

Muutke elektritööriistad enne jäätmekäitluse andmist kasutuskõlbmatuks:

- eemaldades võrgutoitega elektritööriistadel võrgukaabli,
- eemaldades akutoitega elektritööriistadel aku.



Ainult ELi riikidele
Ärge visake elektritööriistu olmeprügi hulka!

Järgides vanade elektri- ja elektroonikaseadmete Euroopa direktiivi 2012/19/EL ja rakendades siseriiklikke õigusakteid, tuleb kasutatud elektriseadmeid eraldi koguda ja suunata keskkonnahoidlikult taaskasutusse.



Tooraine taaskasutamine prügikäitluse asemel.

Seade, tarvikud ja pakend tuleb suunata keskkonnahoidlikult taaskasutusse.

Sordipuhthaks taaskasutuseks on plastdetailid tähistatud.



HOIATUS!

Ärge visake akusid/patareisid olmeprügi hulka, tulle või vette. Ärge avage kasutuskõlbmatuid akusid.

Ainult EL riikidele: vastavalt direktiivile 2006/66/EÜ tuleb defektsed akud/patareid suunata taaskasutusse.



MÄRKUS

Palun tutvuge taaskasutusvõimalustega volitatud edasimüüjate juures!

CE-Vastavus

Kinnitame ainuvastutajana, et „Tehnilised andmed” all kirjeldatud toode on kooskõlas järgmiste direktiivide või normatiivsete dokumentidega:

EN 60745 / EN 62841 kooskõlas direktiivide 2014/30/EL, 2006/42/EÜ, 2011/65/EL nõuetega.

Tehnilise dokumentatsiooni eest vastutav isik:
FLEX-Elektrowerkzeuge GmbH, R & D
Bahnhofstrasse 15, D-71711 Steinheim/Murr

Peter Lameli
Technical Head

Klaus Peter Weinper
Head of Quality
Department (QD)

15.12.2020

FLEX-Elektrowerkzeuge GmbH
Bahnhofstrasse 15, D-71711 Steinheim/Murr

Vastutuse välistamine

Tootja ja tema esindaja ei vastuta kahju ja töö katkemisest tingitud tulukaotuse eest, mille põhjustab toode või olukord, mis ei võimalda toodet kasutada.

Tootja ja tema esindaja ei vastuta kahju eest, mis on tekkinud vale kasutamise või teiste tootjate toodete kasutamise tagajärjel.

Turinys

Naudojami simboliai	458
Simboliai ant įrankio	458
Jūsų saugumui	458
Triukšmas ir vibracija	464
Techniniai duomenys	465
Bendras įrankio vaizdas	466
Nurodymai dirbant	467
Techninis aptarnavimas ir priežiūra ...	475
Nurodymai utilizuoti	476
CE-Atitikimo deklaracija	476
Atsakomybės pašalinimas	476

Naudojami simboliai

ISPĖJIMASI!

Nurodo betarpiškai gresiantį pavojų.
Nesilaikant nurodymų, gresia žūtis arba sunkūs sužalojimai.

ATSARGIAI!

Nurodo potencialiai pavojingą situaciją.
Nesilaikant nurodymų, gresia susižeidimo arba materialinių nuostolių pavojus.

NURODYMAS

Nurodo patarimus, kaip dirbti įrankiu ir svarbią informaciją.

Simboliai ant įrankio



Prieš eksploatavimą perskaitykite naudojimo instrukciją!



Užsidėkite apsauginius akinius!



Nuoroda dėl seno įrankio utilizavimo (žr. 476 psl.)!

Jūsų saugumui



ISPĖJIMASI!

VPrieš naudodamiesi kampiniu šlifuoekliu, perskaitykite ir vėliau laikykitės:

- Šios instrukcijos,
- "Bendrujų saugos taisyklių", esančių pridedamoje knygelėje, naudojantis elektriniais įrankiais (spaudinio-Nr.: 315.915),
- naudojimo vietoje galiojančių taisyklių, siekiant išvengti nelaimingų atsitikimų.

Šis kampinis šlifuoeklis atitinka šiuolaikinę technikos lygį ir sukonstruotas, laikantis patvirtintų saugos taisyklių.

Tačiau juo naudojantis, gali kilti pavojus juo dirbančiojo ar pašalinio asmens gyvybei ar sveikatai, taip pat gali būti sugadintas įrankis ar atsirasti kiti materialiniai nuostoliai. Šlifuoeklį galima naudoti:

- pagal paskirtį,
- saugumo technikos požiūriu nepriešingos būklės.

Gedimus, turinčius įtakos darbo saugai, nedelsiant pašalinkite.

Naudojimas pagal paskirtį

Pavaros įtaisą BME 18.0-EC galima naudoti tik kaip toliau nurodytų priedėlių pavara.

Kartu su kampinio šlifavimo priedėliu LK 152 elektrinis įrankis skirtas

- profesionaliam naudojimui pramonės ir smulkaus verslo įmonėse,
- šlifuoti suvirinimo siūles, ypač sunkiai pasiekiamose vietose turėklų konstrukcijose,
- naudoti su šlifavimo diskais ir priedais, kurie nurodyti šioje instrukcijoje arba kuriuos rekomenduoja gamintojas.

Elektrinio įrankio su poliravimo priedėliu BS 50 naudojimo paskirtis

- profesionaliam naudojimui pramonės ir smulkaus verslo įmonėse,
- paviršiams apdirbti, pvz., plienui, nerūdijančiam plienui arba spalvotiesiems metalams blizginti, struktūruoti, poliruoti, valyti šepetiu, lyginti, šalinti rūdis arba užvartas,
- naudoti su įrankiais, kuriuos gamintojas siūlo šiai mašinai.

Draudžiama apdirbti medienos paviršių.

Elektrinio įrankio su juostinio šlifuko priedėliu BR 50 naudojimo paskirtis

- profesionaliam naudojimui pramonės ir smulkaus verslo įmonėse,
- galutinai apdoroti vamzdžius iš aukščiausios rūšies plieno, apvalius turėklų detales,
- šlifuoti apvalius stropinio plieno profilius bei visus vamzdžius,
- naudoti su šlifavimo juostomis ir priedais, kurie yra nurodyti šioje instrukcijoje arba kuriuos rekomenduoja gamintojas.

Su juostinės dildės priedėliu BF 140 elektrinis įrankis skirtas

- profesionaliam naudojimui pramonės ir smulkaus verslo įmonėse,
- metaliniams paviršiams šlifuoti ir poliruoti sunkiai prieinamose vietose,
- naudoti su šlifavimo juostomis ir priedais, kurie yra nurodyti šioje instrukcijoje arba kuriuos rekomenduoja gamintojas.

Saugos nurodymai elektriniam įrankiui su kampinio šlifavimo priedėliu



[SPĖJIMAS!]

Perskaitykite visus saugos nurodymus ir perspėjimus. Aplaidumo laikantis saugos nurodymų ir perspėjimų pasekmė gali būti elektros smūgis, gaisras ir/arba sunkūs sužeidimai. Visus saugos nurodymus ir perspėjimus saugokite ateičiai.

- Šį elektrinį įrankį reikia naudoti kaip šlifukoį. Atkreipkite dėmesį į visus saugos nuorodas, nurodymus, paveikslėlius ir duomenis, kuriuos Jūs gausite kartu su prietaisu. Jei nesilaikysite šių nurodymų, galite gauti elektros smūgį, kilti gaisras ir (arba) būti sunkiai susižeisti.
- Šis elektrinis įrankis nepritaikytas šlifuoti su šlifavimo popieriumi, netinka darbu su vieliniais šepečiais, nepritaikytas poliruoti ir pjauti abrazyviniais pjovimo diskais. Naudojant ne pagal paskirtį, galima sugadinti įrankį ir susižeisti.
- Nenaudokite priedų, kurie nėra gamintojo skirti arba rekomenduoti šiam elektriniam įrankiui. Tai, kad Jūs galite pritvirtinti priedą prie elektrinio įrankio, negarantuoja saugaus naudojimo.

- Leistas skirtų šiam prietaisui darbinų priedų ir reikmenų sukimosi greitis turi būti ne mažesnis, negu didžiausias prietaiso sukimosi greitis. Priedas, kuris sukasi greičiau nei leidžiama, gali suirti ir dalimis išlakstyti į visas puses.
- Darbinų priedų ir reikmenų išorinis skersmuo ir storis turi atitikti elektrinio įrankio duomenis. Netinkamų matmenų darbiniai įrankiai gali būti nepakankamai apsaugoti arba kontroliuojami.
- Šlifavimo diskai, šlifavimo lėkštelės ir kiti priedai privalo tiksliai tikti ant elektrinio įrankio šlifavimo suklio. Darbiniai įrankiai, kurie netiksliai tinka ant elektrinio įrankio šlifavimo suklio, sukasi netolygiai, labai stipriai vibruoja ir dėl to Jūs galite nesuvaldyti įrankio.
- Nenaudokite pažeistų darbinų įrankių. Kiekvieną kartą prieš naudojantis patikrinkite darbinus įrankius, ar jie nėra suskilę ir įtrūkę; patikrinkite šlifavimo lėkšteles, ar jos nėra įtrūkusios, susidėvėjusios arba stipriai nudilusios. Jei elektrinis įrankis arba darbinis įrankis nukrenta ant žemės, patikrinkite, ar jis nepažeistas, arba naudokite nepažeistą darbinį įrankį. Kai Jūs patikrinote ir įstatėte darbinį įrankį, besisukančio darbinio priedo plokštuma neturi eiti per Jūsų ir greta esančių asmenų buvimo vietą ir leiskite prietaisui vieną minutę sukintis didžiausiu greičiu. Pažeisti darbiniai įrankiai dažniausiai lūžta per šį tikrinimo laiką.
- Naudokitės asmeninėmis saugos priemonėmis. Atsižvelgiant į atliekamą darbą, naudokitės viso veido apsauga, akių apsauga ar apsauginiais akiniais. Jei numatyta, naudokite respiratorių, klausos apsauga, apsaugines pirštines ar specialią prijuostę, kuri nesudarytų sąlygų sąlyčiui su mažomis abrazyvo ar šlifuojamos medžiagos dalelėmis. Akys privalo būti apsaugotos nuo į šalis lekiančių pašalinių kūnų, kurie susidaro atliekant įvairius darbus. Respiratorius ar dujokaukę privalo sulaikyti smulkias daleles, kylančias šlifuojant. Jei ilgą laiką dirbote dideliame triukšme, galite pajusti klausos susilpnėjimą.

- **Sekite, kad pašaliniai asmenys išlaikytų saugų atstumą.** Kiekvienas, įžengiantis į darbinę zoną, privalo naudotis asmeninėmis saugos priemonėmis. Detalės arba lūžusių darbinių įrankių nuolaužos gali lėkti į šalis ir taip pat sužeisti net už darbinės zonos ribų.
- **Niekuomet nepadėkite elektrinio įrankio, jei darbinis įrankis dar nesustojo.** Besisukantis darbinis įrankis gali paliesti paviršių ir todėl Jūs galite nesuvaldyti elektrinio įrankio.
- **Niekuomet neneškite veikiančio elektrinio įrankio.** Atsitiktinio sąlyčio metu Jūsų drabužius gali pagriebti besisukantis darbinis įrankis ir jis įsigręš į Jūsų kūną.
- **Reguliariai valykite elektrinio įrankio ventiliacinius plyšius.** Variklio ventiliatorius traukia dulkes į korpusą, ir susikaupęs didelis metalinių dulkių kiekis gali sukelti elektros smūgį.
- **Nenaudokite elektrinio įrankio arti degių medžiagų.** Kibirkštys gali uždegti šias medžiagas.
- **Nenaudokite darbinių įrankių, skirtų darbui su aušinimo skysčiu.** Naudodami vandenį arba kitus skystus aušinimo skysčius, galite gauti elektros smūgį.

Specialūs šlifavimui skirti saugos nurodymai

- **Naudokite tik šiam elektriniam įrankiui skirtus šlifavimo diskus ir šiems šlifavimo diskams skirtus apsauginius gaubtus.** Šlifavimo diskai, kurie neskirti elektriniam įrankiui, gali būti nepakankamai apsaugoti ir yra nesaugūs.
- **Šlifavimo diską galima naudoti tik atsižvelgiant į rekomenduojamas naudojimo galimybes.** Pavyzdžiui: niekada nešlifaukite su deimantinės šlifavimo lėkštelės šoniniu paviršiumi. Deimantinė šlifavimo lėkštelė skirta medžiagai šaliinti su šlifavimo lėkštelės apatine puse. Šoninis jėgų poveikis į šį šlifavimo diską gali jį suardyti.
- **Visada naudokite nepažeistas tvirtinimo junges, kurių dydis ir forma tinka Jūsų pasirinktam įrankiui.** Tinkamos jungės paremia įstatomąsias dalis ir sumažina lūžimo pavojų.

Nenaudokite didesnių elektrinių įrankių susidėvėjusių įstatomųjų dalių. Didesniems elektriniams įrankiams skirtos įstatomosios dalys nėra apskaičiuotos mažų elektrinių įrankių dideliems sūkių skaičiams ir gali lūžti.

Elektrinio įrankio su poliravimo priedėliu saugos instrukcijos



ĮSPĖJIMAS!

Perskaitykite visus saugos nurodymus ir perspėjimus. Aplaidumo laikantis saugos nurodymų ir perspėjimų pasekmė gali būti elektros smūgis, gaisras ir/arba sunkūs sužeidimai. **Visus saugos nurodymus ir perspėjimus saugokite ateičiai.**

Bendrieji poliravimo ir darbo su vieliniu šepečiu saugos nurodymai

- **Šį elektrinį įrankį reikia naudoti kaip poliruoklį ir darbui su vieliniu šepečiu.** Atkreipkite dėmesį į visas saugos nuorodas, nurodymus, paveikslėlius ir duomenis, kuriuos Jūs gausite kartu su prietaisu.
- Jei nesilaikysite šių nurodymų, galite gauti elektros smūgįs, kilti gaisras ir/arba būti sunkiai susižeisti.
- **Šis elektrinis įrankis nepritaikytas šlifuoti su šlifavimo ir pjaustymo abrazyviniais pjovimo diskais darbus.** Naudojant ne pagal paskirtį, galima sugadinti įrankį ir susižeisti.
- **Nenaudokite priedų, kurie nėra gamintojo skirti arba rekomenduoti šiam elektriniam įrankiui.** Tai, kad Jūs galite pritvirtinti priedą prie elektrinio įrankio, negarantuoja saugaus naudojimo.
- **Leistinas skirtų šiam prietaisui darbinių priedų ir reikmenų sukimosi greitis turi būti ne mažesnis, negu didžiausias prietaiso sukimosi greitis.** Priedas, kuris sukasi greičiau nei leidžiama, gali suirti ir dalimis išlakstyti į visas puses.
- **Darbinių priedų ir reikmenų išorinis skersmuo ir storis turi atitikti elektrinio įrankio duomenis.** Netinkamų matmenų darbiniai įrankiai gali būti nepakankamai apsaugoti arba kontroliuojami.

- Darbo įrankiai su srieginiu įdėklų turi tiksliai tikti šlifavimo suklio sriegiui. Naudojant darbo įrankius, kurie tvirtinami jungė, darbo įrankio kiaurymės skersmuo turi tiksliai tikti jungės įtvaro skersmeniui. Darbiniai įrankiai, kurie netiksliai tinka ant elektrinio įrankio šlifavimo suklio, sukasi netolygiai, labai stipriai vibruoja ir dėl to Jūs galite nesuvaldyti įrankio.
 - **Nenaudokite pažeistų darbinių įrankių.** Prieš kiekvieną naudojimą patikrinkite darbo įrankius, pvz., šlifavimo diskus— ar jie nėra aplūžinėję ir įtrūkę, šlifavimo žiedus— ar jie nėra įtrūkę, susidėvėję ir labai nudilę, vielinius šepetčius— ar jų vielutės nėra atsilaisvinusios ar nutrūkusios. Jei elektrinis įrankis arba darbinis įrankis nukrenta ant žemės, patikrinkite, ar jis nepažeistas, arba naudokite nepažeistą darbinį įrankį. Kai Jūs patikrinote ir įstatėte darbinį įrankį, besisukančio darbinio priedo plokštuma neturi eiti per Jūsų ir greta esančių asmenų buvimo vietą ir leiskite prietaisui vieną minutę sukis didžiausiu greičiu. Pažeisti darbiniai įrankiai dažniausiai lūžta per šį tikrinimo laiką.
 - **Naudokitės asmeninėmis saugos priemonėmis.** Priklausomai nuo atliekamo darbo, naudokitės viso veido apsauga, akių apsauga ar apsauginiais akiniais. Jei numatyta, naudokite respiratorių, klausos apsaugą, apsaugines pirštines ar specialią prijuostę, kuri nesudarytų sąlygų kontaktui su mažomis abrazyvo ar šlifuojamos medžiagos dalelėmis. Akys privalo būti apsaugotos nuo į šalis lekiančių pašalinių kūnų, kurie susidaro atliekant įvairius darbus. Respiratorius ar dujokaukė privalo sulaukyti smulkias daleles, kylančias šlifuojant. Jei ilgą laiką dirbate dideliame triukšme, galite pajusti klausos susilpnėjimą.
 - **Sekite, kad pašaliniai asmenys išlaikytų saugų atstumą.** Kiekvienas, įžengiantis į darbinę zoną, privalo naudotis asmeninėmis saugos priemonėmis. Detalės arba lūžusių darbinių įrankių nuolaužos gali lėkti į šalis ir taip pat sužeisti net už darbinės zonos ribų.
 - **Laikykite elektrinį įrankį už izoliuotų suėmimo paviršių, nes šlifuojamas plotas gali paliesti prijungimo laidą.** Pažeidus laidą, kuriuo teka elektros srovė, gali būti sukelta įtampa metalinėse prietaiso dalyse ir įvykti elektros smūgis.
 - **Tinklo kabelį saugokite nuo besisukančių darbinių įrankių.** Jei Jūs nesuvaldysite prietaiso, tinklo kabelis gali būti perpjautas arba pagriebtas ir Jūsų plaštaka arba ranka gali pakliūti į besisukančią darbinį įrankį.
 - **Niekuomet nepadėkite elektrinio įrankio, jei darbinis įrankis dar nesustojo.** Besisukantis darbinis įrankis gali paliesti paviršių ir todėl Jūs galite nesuvaldyti elektrinio įrankio.
 - **Niekuomet neneškite veikiančio elektrinio įrankio.** Atsitiktinio kontakto metu Jūsų drabužius gali pagriebti besisukantis darbinis įrankis ir jis įsigręš į Jūsų kūną.
 - **Reguliariai valykite elektrinio įrankio ventiliacinius plyšius.** Variklio ventiliatorius traukia dulkes į korpusą, ir susikaupęs didelis metalinių dulkių kiekis gali sukelti elektros smūgį.
 - **Nenaudokite elektrinio įrankio arti degiųjų medžiagų.** Kibirkštys gali uždegti šias medžiagas.
 - **Nenaudokite darbinių įrankių, skirtų darbui su aušinimo skysčiu.**
 - **Naudodami vandenį arba kitus skystus aušinimo skysčius, galite gauti elektros smūgį.**
- Atatranka ir atitinkami saugos nurodymai**
- Atatranka yra staigi reakcija į besisukančio darbinio įrankio, pvz., šlifavimo disko, šlifavimo lėkštelės, vielinio šepetio ir t.t., įstrigimą arba užkliuvimą. Įstrigimas arba užkliuvimas sąlygoja staigų darbinio įrankio stabdymą. Dėl to elektrinis įrankis įgauna nekontroliuojamą pagreitį kryptimi, priešinga darbinio įrankio sukimosi kryptčiai.

Jei, pvz., šlifavimo diskas įstringa arba užkliūna detalėje, šlifavimo disko briauna, kuri yra detalėje, gali įstrigti ir dėl to šlifavimo diskas gali lūžti arba sukelti atatrangą. Tada šlifavimo diskas artėja prie dirbančiojo arba tolsta nuo jo, priklausomai nuo disko sukimosi krypties įstrigimo vietoje. Šlifavimo diskai čia taip pat gali lūžti.

Atatranga yra neteisingo ar nekvalifikuoto darbo elektriniu įrankiu pasekmė.

Naudojant žemiau aprašytas atsargumo priemones, atatrangos galima išvengti.

- **Elektrinį įrankį laikykite tvirtai, kūną ir rankas laikykite tokioje padėtyje, kad atlaikytumėte atatrangą. Jei tik yra, visuomet naudokite papildomą rankeną, kad patikimai atlaikytumėte atatrangą ar įsisukančio disko reakcijos momentą.** Naudodamasis tinkamomis atsargumo priemonėmis, dirbantysis gali suvaldyti atatrangos ir atoveikio jėgas.
- **Niekada nelaikykite rankų arti besisukančio darbinio įrankio.** Atatrangos atveju darbinis įrankis kliudyti Jūsų ranką.
- **Venkite pakrypti kūnu kryptimi, kuria juda elektrinis įrankis veikiant atatrangos jėgai.** Atatranga stumia elektrinį įrankį priešinga šlifavimo disko judėjimui blokavimo vietoje kryptimi.
- **Ypatingai atsargiai dirbkite prie kampų, aštrių kraštų ir t. t. Saugokite, kad įrankis neatsitrenktų į detalę ir neįstrigtų.** Besisukantis darbinis įrankis ties kam-pais, aštriais kraštais arba kai atšoka, yra linkęs užstrigti. Dėl to galite nesuvaldyti įrankio arba įvykti atatranga.

Specialūs saugos nurodymai šlifuojant su šlifavimo popieriumi

- **Nenaudokite per didelių šlifavimo diskų, bet paisykite gamintojo nurodymų dėl šlifavimo diskų dydžio.** Už šlifavimo padą didesni šlifavimo diskai gali sužeisti bei užsiblokuoti, sutrūkti ar atšokti atgal.

Poliravimui skirti ypatingieji saugos nurodymai

- **Nepaleiskite jokių palaidų poliravimo gaubto dalių, ypač tvirtinimo virvių. Pašalinkite arba sutrumpinkite tvirtinimo virves.** Palaidos, susisukančios tvirtinimo virvės gali apsisukti apie pirštus arba įsipainioti į detalę.

Darbai su vieliniais šepetiais skirti ypatingieji saugos nurodymai

- **Įvertinkite, kad vielinis šepetys netenka vielų ir įprastinio naudojimo metu. Neperkinkite vielų per didelę prispaudimo jėgą.** Į šalis liekiančios vielos gali labai lengvai prasiskverbti pro plonus drabužius ir/arba odą.
- **Jei rekomenduojamas apsauginis gaubtas, pasistenkite, kad apsauginis gaubtas negalėtų liestis su vieliniu šepetčiu.** Lėkštelių ir kūginių šlifavimo šepetčių skersmuo gali padidėti dėl prispaudimo jėgos ir išcentrinės jėgos.

Elektrinio įrankio su juostinio šlifuko priedeliu saugos instrukcijos



ĮSPĖJIMAS!

Perskaitykite visus saugos nurodymus ir perspėjimus. Aplaidumo laikantis saugos nurodymų ir perspėjimų pasekmė gali būti elektros smūgis, gaisras ir/arba sunkūs sužeidimai. Visus saugos nurodymus ir perspėjimus saugokite ateičiai.

- **Elektriniu įrankiu šlifukite tik sausuoju būdu.** Prasiskverbęs į elektros įrankį vanduo padidina elektros smūgio riziką.
- **Prietaisą laikykite tik už izoliuotų rankenų, kadangi šlifavimo juosta gali kliudyti savąjį tinklo kabelį.** Laidų, kuriais teka elektros srovė, pažeidimas gali sukelti įtampą metalinėse prietaiso dalyse ir elektros smūgį.
- **Nenaudokite elektrinio įrankio su pažeistu kabeliu. Nelieskite pažeisto kabelio ir ištraukite tinklo kištuką, jei kabelis pažeidžiamas darbo metu.** Pažeistas kabelis padidina elektros smūgio pavojų.
- **Elektriniu įrankiu šlifukite tik sausuoju būdu.** Prasiskverbęs į elektros įrankį vanduo padidina elektros smūgio riziką.
- **Dirbdami elektrinį įrankį laikykite abejomis rankomis. Rankena turi būti sumontuota!** Įjunkite įrankį tik tada, kai būsite pasirošę paimti jį abiem rankomis.
- **Nelieskite rankomis judančios šlifavimo juostos. Ties kreipiančiais ritinėliais egzistuoja prispaudimo pavojus.** Dėl įrankio veikimo principo ir garantuoto

lankstumo šios pavojingos vietos negali būti visiškai uždengiamos.

- **Iš medžiagų, pvz., švino turinčių dažų, kai kurių medienos rūšių, mineralų ir metalo, išsiskyrusios dulkės gali kelti grėsmę dirbančiajam arba netoli jo esantiems asmenims.** Šių dulkių įkvėpimas arba kontaktas su jomis gali sukelti kvėpavimo takų susirgimus ir/arba alergines reakcijas.
 - Pasirūpinkite geru darbo vietos vėdinimu!
 - Jei galima, naudokite išorinį dulkių nusiurbimo įrenginį.
 - Rekomenduojama naudoti dujokaukę su P2 klasės filtru.
- Niekuomet nepjaukite ir nešlifukite medžiagų, kurias apdorojant išsiskiria sveikatai kenksmingos medžiagos (pvz., asbestas).
- Niekuomet nepjaukite ir nešlifukite lydinių, kuriuose magnio yra daugiau, negu 80%. Gaisro pavojus!
- Prietaisai, kurie yra naudojami po atviru dangumi arba labai veikiami metalo dulkių, turi būti įjungiami į tinklą per apsaugos nuo nuotėkio srovės automatą (išjungimo srovė ne didesnė kaip 30 mA).
- Nenaudokite susidėvėjusių, įplyšusių arba stipriai užterštų šlifavimo juostų. Pažeistos šlifavimo juostos gali nutrukti, lėkti į šalį ir ką nors sužeisti.
- Prieš naudojimą patikrinkite, ar šlifavimo įrankiai tinkamai sumontuoti ir įtvirtinti. Įrankį bandymui ijunkite 30-čiai sekundžių tuščiaja veika.
- Bandymą tuoj pat nutraukite, jei įrankis labai vibruoja arba pastebėti kiti nesklaidumai. Patikrinkite įrankį ir nustatykite priežastį.
- Negalima elektrinio įrankio apkrauti tiek, kad jis sustotų arba nuslystų šlifavimo juosta.
- Prieš padėdami elektrinį įrankį, jį išjunkite ir leiskite sustoti.
- Elektrinio įrankio neveržkite darbastyje.
- Tinklo kabelį visuomet nuveskite atgal nuo elektrinio įrankio.
- Užfiksuokite apdorojamą detalę, jei ji nėra pritvirtinta arba patikimai neprisispaudusi savo svorio dėka.

- Šlifavimo įrankius sandėliuokite ir naudokite pagal gamintojų nurodymus.
- **Prietaisą laikykite tik už izoliuotų rankenų, kai atliekate darbus, kurių metu darbinis įrankis gali kliudyti paslėptus laidus ar savąjį tinklo kabelį.** Sąlytis su laidais, kuriais teka elektros srovė, gali sukelti įtampą metalinėse prietaiso dalyse ir sukelti elektros smūgį.

Saugos nurodymai elektriniam įrankiui su juostinės dildės priedėliu



ĮSPĖJIMAS!

- Perskaitykite visus saugos nurodymus ir perspėjimus.** *Aplaidumo laikantis saugos nurodymų ir perspėjimų pasekmė gali būti elektros smūgis, gaisras ir/arba sunkūs sužeidimai. Visus saugos nurodymus ir perspėjimus saugokite ateičiai.*
- **Prietaisą laikykite tik už izoliuotų rankenų, kadangi šlifavimo juosta gali kliudyti savąjį tinklo kabelį.** Laidų, kuriais teka elektros srovė, pažeidimas gali sukelti įtampą metalinėse prietaiso dalyse ir elektros smūgį.
 - **Nenaudokite elektrinio įrankio su pažeistu kabeliu. Nelieskite pažeisto kabelio ir ištraukite tinklo kištuką, jei kabelis pažeidžiamas darbo metu.** Pažeistas kabelis padidina elektros smūgio pavojų.
 - **Elektriniu įrankiu šlifukite tik sau-suoju būdu.** Prasiskverbęs į elektros įrankį vanduo padidina elektros smūgio riziką.
 - **Dirbdami elektrinį įrankį laikykite abejomis rankomis. Rankena turi būti sumontuota!** Įjunkite įrankį tik tada, kai būsite pasiruošę paimti jį abiem rankomis.
 - **Nelieskite rankomis judančios šlifavimo juostos. Ties kreipiančiais itinėliais egzistuoja prispaudimo pavojus.** Dėl įrankio veikimo principo ir garantuoto lankstumo šios pavojingos vietos negali būti visiškai uždengiamos.
 - **Iš medžiagų, pvz., švino turinčių dažų, kai kurių medienos rūšių, mineralų ir metalo, išsiskyrusios dulkės gali kelti grėsmę dirbančiajam arba netoli jo esantiems asmenims.** Šių dulkių įkvėpimas arba kontaktas su jomis gali sukelti kvėpavimo takų susirgimus ir/arba alergines reakcijas.

- Pasirūpinkite geru darbo vietas vėdinimu!
- Jei galima, naudokite išorinį dulkių nusiurbimo įrenginį.
- Rekomenduojama naudoti dujokaukę su P2 klasės filtru.
- iekuomet nepjaukite ir nešlifukite medžiagų, kurias apdorojant išsiskiria sveikatai kenksmingos medžiagos (pvz., asbestas).
- Nieuomet nepjaukite ir nešlifukite lydinių, kuriuose magnio yra daugiau, negu 80%. Gaisro pavojus!
- Prietaisai, kurie yra naudojami po atviru dangumi arba labai veikiami metalo dulkių, turi būti įjungiami į tinklą per apsaugos nuo nuotėkio srovės automata (išjungimo srovė ne didesnė kaip 30 mA).
- Nenaudokite susidėvėjusių, įplyšusių arba stipriai užterštų šlifavimo juostų. Pažeistos šlifavimo juostos gali nutrūkti, lėkti į šalį ir ką nors sužeisti.
- Prieš naudojimą patikrinkite, ar šlifavimo įrankiai tinkamai sumontuoti ir įtvirtinti. Įrankį bandymui įjunkite 30-čiai sekundžių tuščiaja veika.
- Bandymą tuoj pat nutraukite, jei įrankis labai vibruoja arba pastebėti kiti nesklaidumai. Patikrinkite įrankį ir nustatykite priežastį.
- neapkraukite elektrinio įrankio taip, kad jis sustotų arba praslystų šlifavimo juosta.
- Prieš padėdami elektrinį įrankį, jį išjunkite ir leiskite sustoti.
- Elektrinio įrankio neveržkite darbatalyje.
- Tinklo kabelį visuomet nuveskite atgal nuo elektrinio įrankio.
- Užfiksukite apdorojamą detalę, jei ji nėra pritvirtinta arba patikimai neprisispaudusi savo svorio dėka.
- Šlifavimo įrankius sandėliuokite ir naudokite pagal gamintojų nurodymus.
- **Prietaisą laikykite tik už izoliuotų rankenų, kai atliekate darbus, kurių metu darbinis įrankis gali kliudyti paslėptus laidus ar savąjį tinklo kabelį.**
Sąlytis su laidais, kuriais teka elektros srovė, gali sukelti įtampą metalinėse prietaiso dalyse ir sukelti elektros smūgį.

Kitos saugos nuorodos

- Naudokite tik naudojimui lauke skirtus pailginimo kabelius.
- Prietaiso žymėjimui naudokite tik lipnius skydelius. Neleistina gręžti kiurymių korpuse.
- Vardinė įtampa turi atitikti įtampą, nurodytą įrankio skydelyje.

Triukšmas ir vibracija



NURODYMAS

A koreguoto triukšmo lygio vertės bei bendrosios virpesių lygio vertės nurodytos lentelėje „Techniniai duomenys“.
Triukšmo ir vibracijos dydžiai išmatuoti pagal EN 60745.



ĮSPĖJIMAS!

Pateikiami dydžiai galioja naujam įrankiui Kasdien naudojant, triukšmo ir vibracijos lygis keičiasi.



NURODYMAS

Siuose techniniuose reikalavimuose pateiktas vibracijos lygis buvo išmatuotas pagal EN 60745 / EN 62841 standarte patvirtintus matavimo metodus ir gali būti taikomas elektrinių įrankių palyginimo metu. Šis lygis taip pat gali būti taikomas apytikslei vibracijos apkrovai įvertinti. Pateiktas vibracijos lygis nurodo pagrindine elektrinio įrankio taikymo sritį. Tačiau jei elektrinis įrankis bus naudojamas kitoje srityje, su kitais įstatomaisiais įrankiais arba netinkamai atlikus techninės priežiūros darbus, vibracijos lygis gali pakisti. Todėl darbo metu vibracijos apkrova gali smarkiai padidėti. Norint tiksliai įvertinti vibracijos apkrovą, reikėtų atsižvelgti ir į laiką, kada įrenginys yra išjungtas arba veikia, tačiau tuo metu nenaudojamas. Šiuo atveju darbo metu vibracijos apkrova gali smarkiai sumažėti. Kad operatorius būtų apsaugotas nuo vibracijos poveikio, būtina imtis papildomų saugos užtikrinimo priemonių, tokių kaip elektrinių ir įstatomųjų įrankių techninė priežiūra, šiltai laikomos rankos, darbo proceso organizavimas.



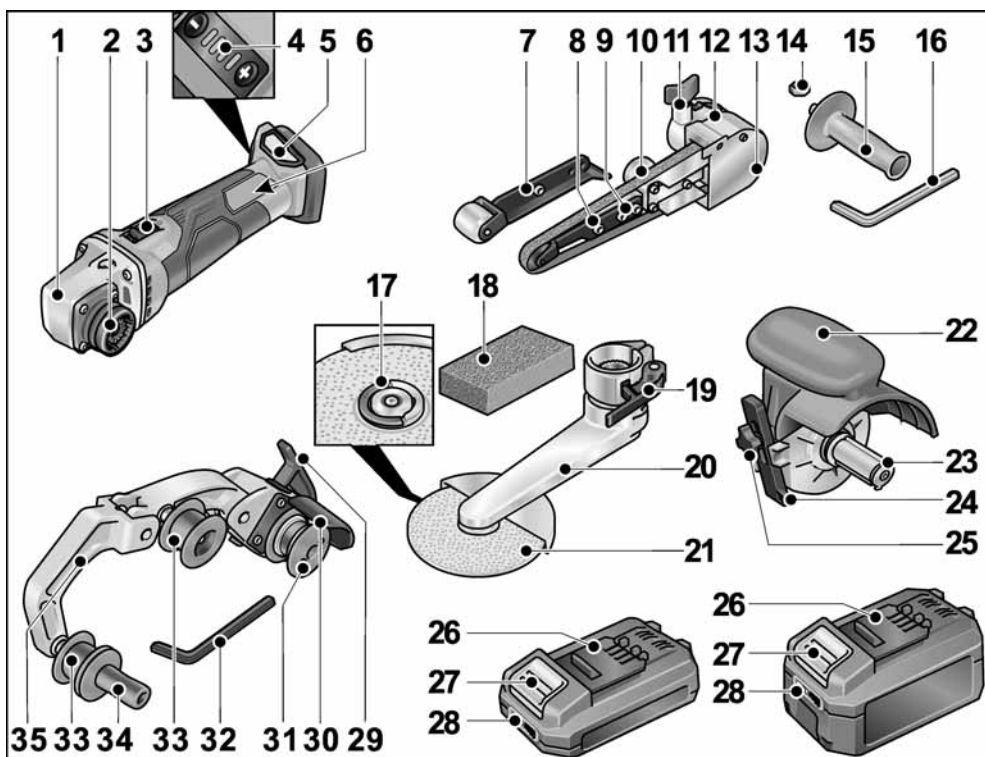
ATSARGIAI!

Jei triukšmo slėgis didesnis, negu 85 dB(A), būtina naudotis klausos apsauga.

Techniniai duomenys

Įrankio tipas		Kampinis šlifuoklas BME 18.0-EC + LK 152	Juostinis vamzdžių šlifuoklas BME 18.0-EC + BR 50	Satinavimo prietaisas BME 18.0-EC + BS 50	Juostinė dildė BME 18.0-EC + BF 140
Užsakymo derinys	Pagrindinis įrenginys	BME 18.0-EC			
	Priedėlis	LK 152	BR 50	BS 50	BF 140
Vardinė įtampa	V	18			
Akumuliatorius	Ah	AP 18.0/2,5 AP 18.0/5,0			
Tuščios veikos sukimosi greitis	min ⁻¹	1 – 2125 2 – 2990 3 – 3850 4 – 4700	1 – 1700 2 – 2390 3 – 3080 4 – 3760		
Įrankių laikiklis	mm	M14	-	19	-
Įrankio didžiausias Ø	mm	152	-	125	-
Didž. įrankio plotis	mm	6	-	50	-
Juostos matmenys (ilgis x plotis)	mm	-	533 x 4-30	-	533 x 4-9
Juostos greitis	m/s	-	1 – 3,5 2 – 5,0 3 – 6,4 4 – 7,8	-	1 – 3,5 2 – 5,0 3 – 6,4 4 – 7,8
Svoris pagal „EPTA-procedure 1/2003“					
Svoris be akumuliatoriaus	kg	2,9	2,7	2,3	2,6
Akumuliatoriaus svoris	kg	0,42			
AP 18.0/2,5	kg	0,72			
AP 18.0/5,0	kg	0,72			
A koreguotojų triukšmo lygio vertės pagal EN 60745 / EN 62841 (žr. „Triukšmas ir vibracija“):					
Garso slėgio lygis L _{pA}	dB(A)	79	75		
Triukšmolgalios lygis L _{WA}	dB(A)	90	86		
Paklaida K	db	3			
Bendroji virpesių lygio vertė pagal EN 60745 / EN 62841 (žr. „Triukšmas ir vibracija“):					
Emisijos vertė a _h satinuojant metalo paviršius	m/s ²	-	-	3,5	-
Emisijos vertė a _h šlifuojant metalinius vamzdžius/paviršius	m/s ²	< 2,5		-	< 2,5
Paklaida K	m/s ²	1,5			

Bendras įrankio vaizdas



Pavaros blokas BME 18.0-EC

- 1 Pavaros galvutė
- 2 Greitojijungtis priedėliams
- 3 Jungiklis
Ijungti ir išjungti.
Su fiksavimo pozicija ilgalaikio darbo režimui.

- 4 Sūkių skaičiaus reguliavimas
+/- funkcija, 4 pakopų
- 5 Akumuliatoriaus įstatymo skyrius
- 6 Įrankio skydelis *)

Juostinių dildžių priedėlis BF 140

- 7 Prispaudimo ritinėlis su šlifavimo svirtimi
- 8 Tvirtinimo / nustatymo varžtas, skirtas juostos eigai nustatyti
- 9 Šlifavimo svirties tvirtinimo varžtai
- 10 Ekscentrinis varžtas

- 11 Šlifavimo priedėlio fiksavimo varžtas
- 12 Greitosios jungties atleidimo svirtis
- 13 Korpuso uždangalas
- 14 Šešiabriaunė veržlė
- 15 Rankena

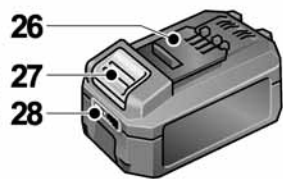
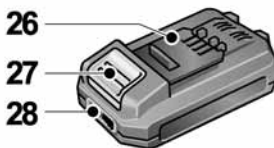
- 16 Šešiabriaunis dinamometrinis raktas

Kampinio šlifavimo priedėlis LK 152

- 17 FixTec greitojo suveržimo veržlė
- 18 Profiliavimo akmuo
- 19 Veržiamoji svirtis
- 20 Šlifavimo svirtis
- 21 Šlifavimo diskas

Satinavimo priedėlis BS 50

- 22 Apsauginis gaubtas su rankena
- 23 Įrankių laikiklis
- 24 Lygiagreči atrama
- 25 Reguliavimo varžtas lygiagrečiai atramai ir priedėliui



Akumulatoriai

- 26 Ličio jonų akumulatorius (2,5 Ah arba 5,0 Ah)
 27 Akumulatoriaus atfiksavimo mygtukas
 28 Akumulatoriaus įkrovimo būklės rodmuo

Juostinio vamzdžių šlifavimo priedėlis BR 50

- 29 Greitosios jungties suspaudimo svirtis
 30 Apsauginis uždangalas
 31 Varantysis ritinėlis su reguliavimo poveržlėmis
 32 Šešiabriaunis dinamometrinis raktas
 33 Kreipiamasis ritinėlis su reguliavimo poveržlėmis
 34 Rankena
 35 Alkūnė
 Ant spyruoklinės atramos, šlifavimo juostai įtempti.

*) nepavaizduota

Nurodymai dirbant**⚠ ĮSPĖJIMAS!**

Prieš pradėdami bet kokius darbus su elektriniu įrankiu iš prietaiso išimkite akumulatorių.

Prieš pirmą naudojimą

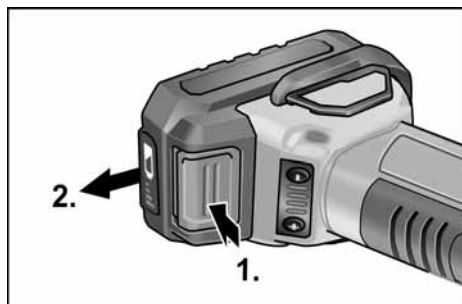
Išpakuokite pavaros įtaisą ir priedėlius ir patikrinkite, ar pristatytas visas komplektas, ar jis nepažeistas transportuojant.

i NURODYMAS

Pristatytas akumulatorius nėra visiškai įkrautas. Prieš pradėdami naudoti pirmą kartą, visiškai įkraukite akumulatorių. Apie tai skaitykite įkrovimo prietaiso naudojimo instrukcijoje.

Akumulatoriaus įstatymas / keitimas

- Įkrautą akumulatorių stumkite į elektrinį įrankį, kol akumulatorius tinkamai užsifikuos.



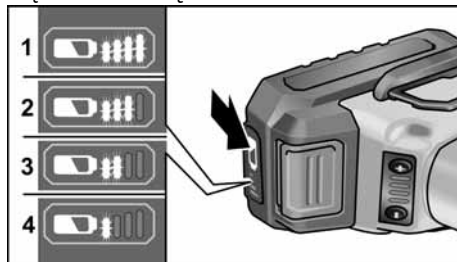
- Norėdami išimti, spauskite atfiksavimo mygtuką (1.) ir ištraukite akumulatorių (2.).

⚠ ATSARGIAI!

Kai nenaudojate, apsaugokite akumulatoriaus kontaktus. Palaidos metalinės dalys gali užtrumpinti kontaktus, kyla sprogimo ir gaisro pavojus!

Akumulatoriaus įkrovimo būklė

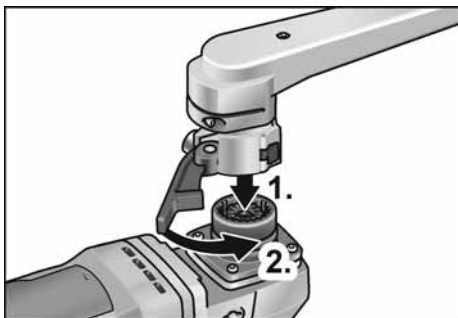
- Paspaudus mygtuką, galima pagal akumulatoriaus įkrovimo būklės indikatorius šviesos diodus patikrinti įkrovimo būklę.



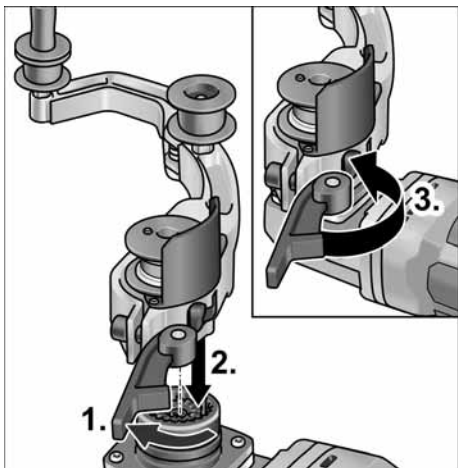
Indikatorius užgęsta po 5 sekundžių. Jei vienas iš šviesos diodų sumirksi, reikia akumuliatorių įkrauti. Jei paspaudus mygtuką, nešviečia nė vienas šviesos diodas, vadinasi, akumuliatorius sugedo ir jį reikia pakeisti.

Priedėlių sumontavimas

- Norimą priedėlį padėkite ant lygaus darbinio paviršiaus taip, kad greitoji jungtis būtų nukreipta į viršų.



- Pavaros įtaisą uždėkite norima padėtimi ant priedėlio ir spauskite žemyn, kol pasigirs užsifiksavimo garsas (1.).
- Užlenkite suspaudimo svirtį (2.).

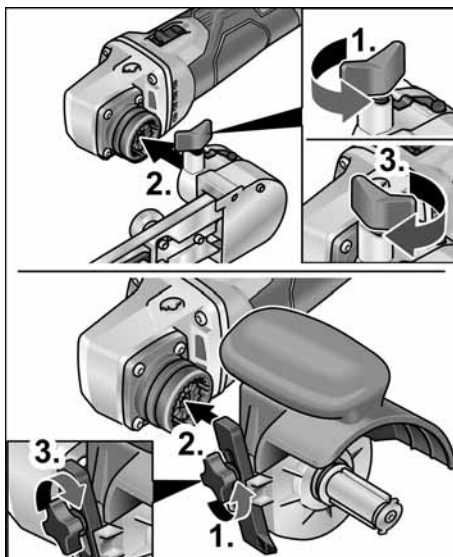


- Atlenkite priedėlio suspaudimo svirtį (1.).
- Pavaros įtaisą uždėkite norima padėtimi ant priedėlio ir spauskite žemyn, kol pasigirs užsifiksavimo garsas (2.).
- Užlenkite suspaudimo svirtį (3.).



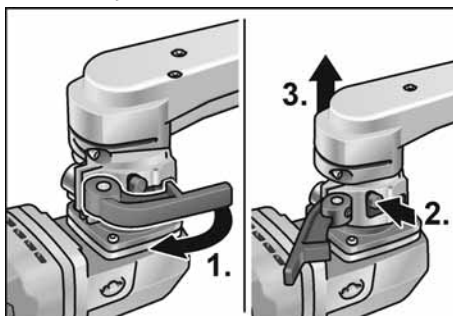
NURODYMAS

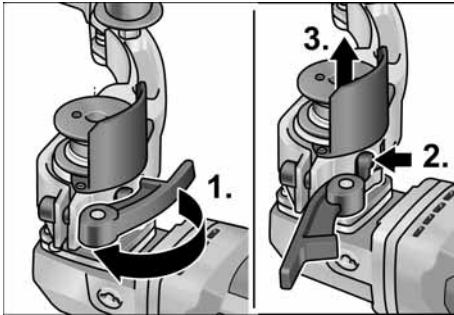
Jei negirdėti, kaip užsifiksuoja priedėlis, įrankio suklij arba priedėlio varantįjį ritinėlį šiek tiek pasukite, kad mova galėtų užsifiksuoti.



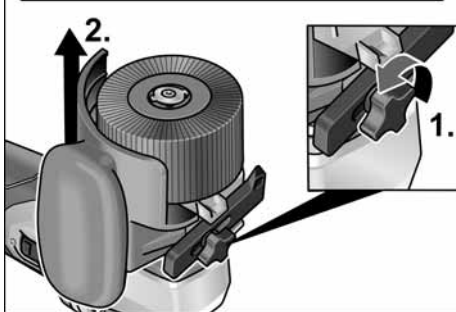
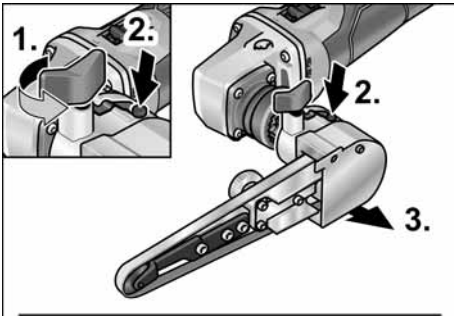
- Atlaisvinkite fiksavimo varžtą (1.).
- Uždėkite pavaros mechanizmą ant greitaveikės movos (2.).
- Priveržkite fiksavimo varžtą (3.).

Priedėlių išmontavimas





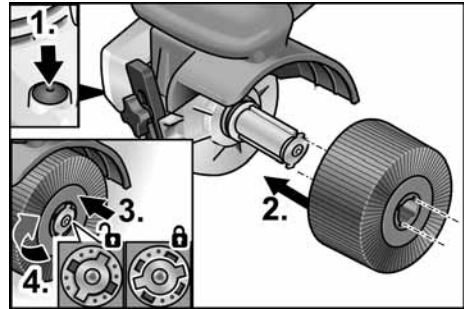
- Atlenkite priedėlio suspaudimo svirtį (1.).
- Paspauskite atleidimo svirtį ir laikykite ją nuspaudę (2.).
- Nukelkite pavaros įtaisą nuo priedėlio (3.).



- Atlaisvinkite priedėlio fiksavimo varžtą (1.).
- Paspauskite atsklendimo svirtį ir laikykite ją nuspaudę (2.).
- Nukelkite priedėlį (3.).

Pritvirtinkite įrankį

Įrankio laikiklis sukurtas taip, kad įrankį galima pakeisti nenaudojant kitų įrankių.



- Išimkite akumuliatorių.
- Paspauskite veleno fiksatorių ir laikykite jį šioje padėtyje (1.).
- Įrankį arba įrankio laikiklį užmaukite ant įrankio tvirtinimo įtaiso (forma pritaikoma naudojant griovelį ir pleišta) (2.).
- Įrankį spauskite prieš spyruoklės slėgį žemyn (3.) ir pasukite pagal laikrodžio rodyklę (4.). Įrankio laikiklis užsifiksuos.



NURODYMAS

Įrankio tvirtinimo įtaiso plotis yra 50 mm. Priklausomai nuo įrankio pločio turi būti užmaunami keli įrankiai arba naudojant tarpinius žiedus išlyginamas pločio skirtumas. Pavyzdžiui:

Poliravimo cilindras, plotis 50 mm:	1 įrankis
Medžiaginis poliravimo diskas, plotis 10 mm:	4 tarpiniai žiedai

- Įkiškite šakutę į lizdą.
- Įjunkite elektrinį įrankį (nefiksudami jungiklio) ir leiskite jam veikti apie 30 sekundžių. Patikrinkite, ar nėra disbalanso arba vibracijų.
- Elektrinį įrankį išjunkite.

Naudokite lygiagrečią atramą

Naudojant lygiagrečią atramą užtikrinamas tikslus kryptinis stabilumas apdorojant profilius.



- Atsukite lygiagrečios atramos fiksavimo varžtą (1.).
- Nustatykite norimą lygiagrečios atramos padėtį (2.).
- Priveržkite fiksavimo varžtą.

Darbo su poliravimo priedėliu instrukcijos

⚠ **ATSARGIAI!**

Po išjungimo diskas dar kurį laiką sukasi.

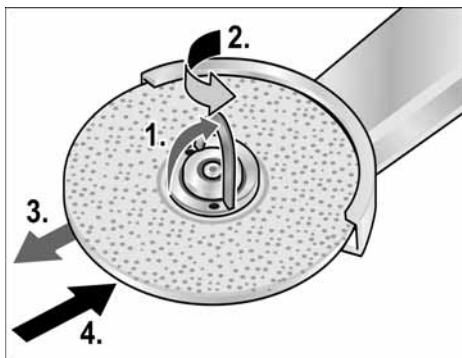
Lygių paviršių apdirbimas:

- Elektrinį įrankį laikykite abejomis rankomis.
- Paviršiaus apdirbimo dekoratyvinis užbaigimas:

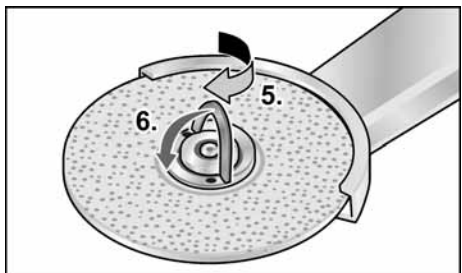


- Elektrinį įrankiai atsargiai prispauskite prie apdirbamo paviršiaus ir tiesiais judesiais stumdykite pirmyn ir atgal.

Kampinio šlifavimo priedėlis LK 152 Šlifavimo disko keitimas

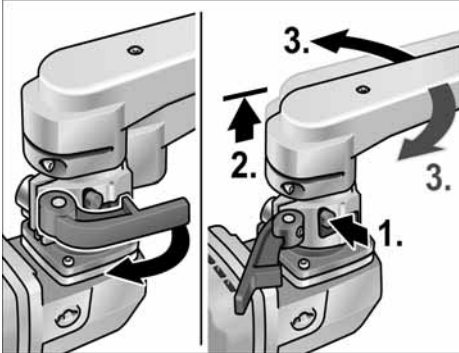


- Išimkite akumuliatorių.
- Atsukite „FixTec“ greitojo suveržimo veržlę.
- Atidarykite greitojo suveržimo veržlės užraktą (1.).
- Greitojo suveržimo veržlę sukite prieš laikrodžio rodyklę, tvirtai laikydami šlifavimo diską (2.).
- Išimkite šlifavimo diską (3.).
- Uždėkite naują šlifavimo diską (4.).



- Greitojo suveržimo veržlę prisukite, sukdami pagal laikrodžio rodyklę (5.) ir uždarykite užraktą (6.).

Šlifavimo svirties pasukimas



Darbo su kampinio šlifuoklio priedėliu instrukcijos

⚠ ATSARGIAI!
Išjungus elektrinis įrankis dar kurį laiką veikia.



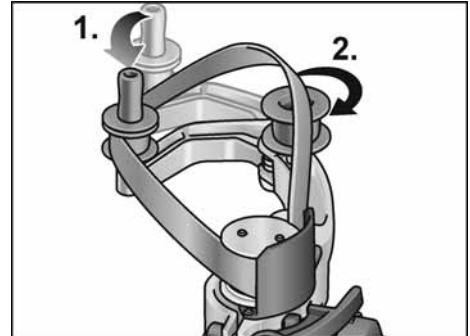
- Šlifuoklį naudokite labai sunkiai pasiekiamose vietose, pvz., labai smailuose vidiniuose kampuose turėklų konstrukcijose.
- Šlifavimo lėkštelę į ruošinį dėkite tik tada, kai prietaisas veikia visu sūkių skaičiumi.
- Kad būtų gautas geras šlifavimo rezultatas, šlifavimo lėkštelę tolygiai judinkite šlifuojamu paviršiumi.
- Nespauskite per stipriai.
- Tiksliems spinduliams išgauti naudokite profiliavimo akmenį. Tam iš anksto atlikite šlifavimo disko profiliavimą.
- Išjungus šlifavimo diskas dar kurį laiką veikia.

Juostinio šlifuoklio priedėlis BR 50

⚠ ĮSPĖJIMAS!
Prieš pradėdami bet kokius darbus su elektriniu įrankiu iš prietaiso išimkite akumuliatorių.

Šlifavimo juostos uždėjimas arba keitimas

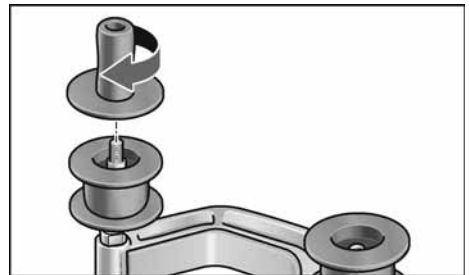
⚠ ATSARGIAI!
Nesukeiskite nurodytos juostos judėjimo krypties! Judėjimo kryptis turi sutapti su strėle, esančia ant pavaros galvutės.



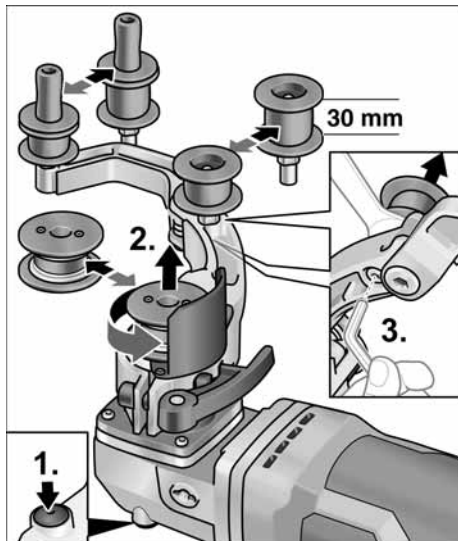
- Išimkite akumuliatorių.
- Paspauskite balansyrą guminio varančiojo ritinėlio kryptimi ir laikykite jį nuspaustą (1.).
- Paspauskite balansyrą guminio varančiojo ritinėlio kryptimi ir laikykite jį nuspaustą (2.).
- Uždėkite šlifavimo juosta ant ritinėlių.
- Atpalaiduokite balansyrą.
- Patikrinkite, ar juosta yra gerai prisiglaudusi prie ritinėlių.

Sumontuokite rankeną

Nustatykite rankeną už sriegio į tam tikrą padėtį.



Ritinėlių keitimas



Varantysis ritinėlis:

- Nuspaukite suklio fiksatorių ir laikykite jį nuspaudę (1.).
- Atlaisvinkite varantįjį ritinėlį prieš laikrodžio rodyklę ir nutraukite (2.).
- Uždėkite naują varantįjį ritinėlį ir priveržkite pagal laikrodžio rodyklę.
- Atleiskite suklio fiksatorių.

Kreipiamasis ritinėlis

- Atlaisvinkite varžtą raktu su vidiniu šešiabriauniu ir nutraukite kreipiamąjį ritinėlį (3.).
- Uždėkite naują kreipiamąjį ritinėlį ir priveržkite.

Darbo su juostinio šlifuko priedėliu instrukcijos

⚠ **ATSARGIAI!**

o išjungimo diskas dar kurį laiką sukasi.

Juostinis šlifukas yra pranašesnis už diskinį šlifuką, esminiai jo pranašumai:

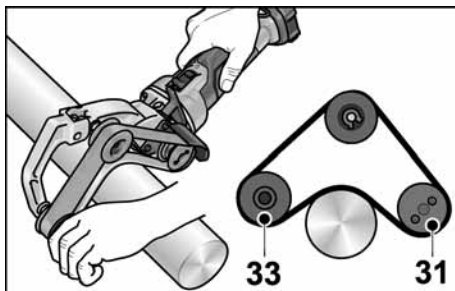
- tolygesnis šlifavimas
- švarus paviršius be rievių,
- didelė šlifavimo sparta,
- didelis našumas dėka didelio apimties kampo (priklausomai nuo skersmens).

Šlifavimas:



NURODYMAS

Priglaudę prie apdorojamos detalės ir prieš įjungdami įrankį, patikrinkite, ar juosta yra visiškai dengia ritinėlius.



- Vamzdžiai yra apdorojami tarp ritinėlių 31 ir 33.
- Juostos priglodimo kampą ir šlifavimo intensyvumą galite reguliuoti keisdami prispaudimo jėgą.
- Kuo mažesnis vamzdžio skersmuo, tuo didesnis galimas apimties kampas. Galimi kampai iki 270°.

Užlakavimas:

Daugelis gamintojų rekomenduoja užlakuoti galutinai apdorotus paviršius apsauginiu aerosoliu (žr. skyrį "Flex aukščiausios rūšies plieno priedai").

Daugiau informacijos apie gamintojo produkciją rasite internete adresu: www.flex-tools.com.

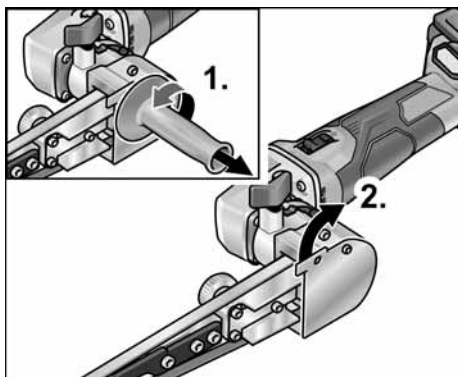
Juostinės dildės priedėlis BF 140



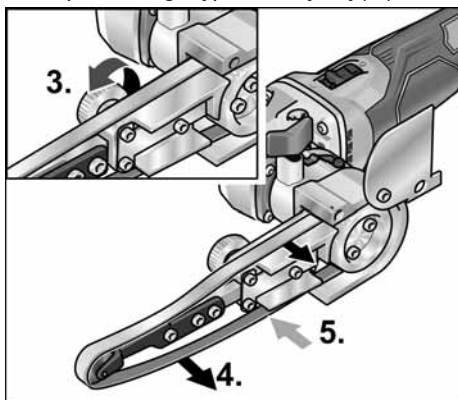
ISPĖJIMAS!

Prieš pradėdami bet kokius darbus su elektriniu įrankiu iš prietaiso išimkite akumuliatorių.

Šlifavimo juostos uždėjimas arba keitimas



- Išimkite akumuliatorių.
- Išmontuokite rankeną (1.).
- Korpuso dangtelį pasukite į šalį (2.).

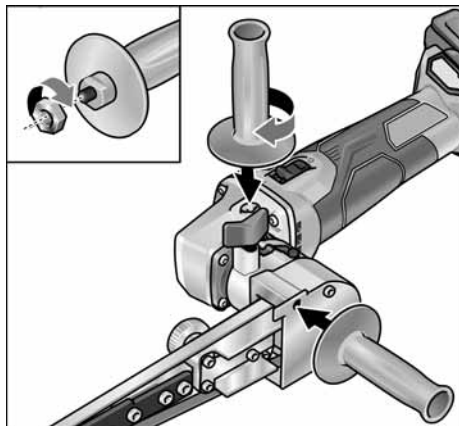


- Sukdami ekscentrinį varžtą atpalaiduokite šlifavimo juosta (3.).
- Nuimkite šlifavimo juosta (4.) (pasirinktinai).
- Naują šlifavimo juosta centruodami uždėkite ant šlifavimo rankenos (5.).
- Šlifavimo juosta įtempkite sukdami ekscentrinį varžtą.
- Korpuso dangtelį gražinkite į padėtį prieš korpusą.

⚠ ATSARGIAI!

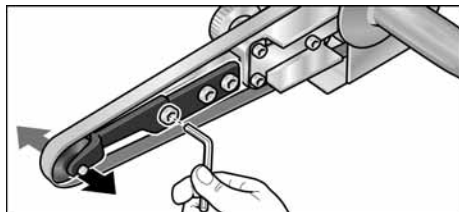
Nesukeiskite nurodytos juostos judėjimo krypties! Judėjimo kryptis turi sutapti su strėle, esančia ant pavaros galvutės.

Sumontuokite rankeną



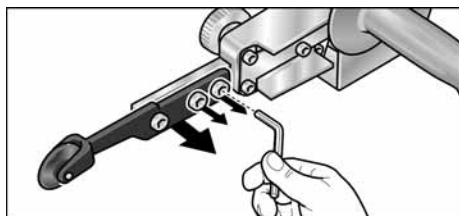
- Papildomą rankeną pritvirtinkite įsukdami 1-je arba 2-je padėtyje.

Juostos eigos nustatymas



- Šlifavimo rankenos priekiniu varžtu nustatykite juostos eigą. Juostai judant, nustatykite taip, kad juosta judėtų per prispaudimo ritinėlio vidurį.

Šlifavimo rankenos keitimas



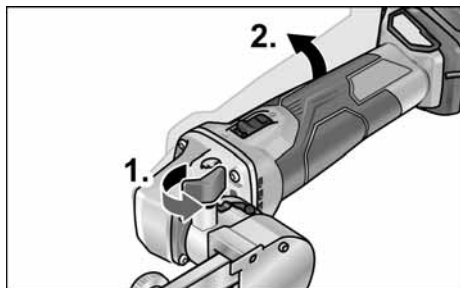
- Norėdami pakeisti šlifavimo rankeną, atsukite tris tvirtinimo varžtus.
- Nuimkite šlifavimo rankeną.
- Naują šlifavimo rankeną pritvirtinkite su trimis varžtais.

Patarimai dirbant

i **NURODYMAS**

Po išjungimo diskas dar kurį laiką sukasi.

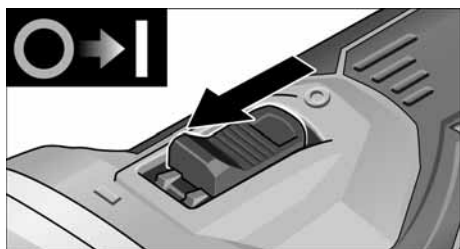
Šlifavimas



- Atsukus fiksavimo sraigta (1.), palenkiamąją rankeną galima palenkti iki 140° (2.). Todėl juostinį šlifuoklį galima naudoti ir sunkiai pasiekiamose vietose esantiems paviršiams, pvz., vidinėms vamzdžių pusėms.
- Šlifavimo našumas kinta keičiant prispaudimo jėgą. Spauskite tolygiai, ne per stipriai. Spaudžiant per stipriai, šlifavimo juosta gali nuslysti nuo ritinėlio.

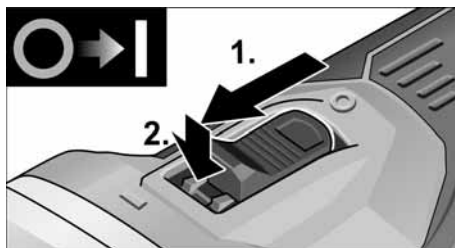
Ijungimas ir išjungimas

Ijungimas trumpalaikio darbo režimui be fiksavimo

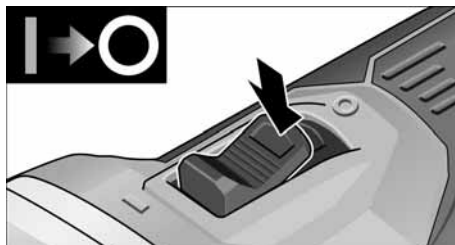


- Jungiklį pastumkite į priekį ir laikykite joje padėtyje.
- Norėdami išjungti, jungiklį atleiskite.

Ijungimas ilgalaikio darbo režimui su fiksavimu



- Jungiklį pastumkite į priekį (1.) ir užfiksuo­kite joje padėtyje, paspausdami jo priekinę dalį (2.).

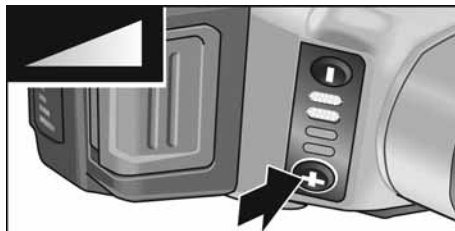


- Norėdami išjungti įrankį, atpalaiduokite jungiklį, paspausdami jo užpakalinę dalį.

i **NURODYMAS**

Dingus el. srovei, įjungtas įrankis nebeveikia.

Sukimosi greičio reguliavimas



- Darbiniam greičiui nustatyti paspauskite sūkių skaičiaus reguliavimo mygtuką. Pasirinktas greitis išsaugomas ir išjungus.
- Atsargiai paspauskite jungiklį, kad elektrinio įrankio greitį padidintumėte iki iš anksto pasirinktos reikšmės.



ATSARGIAI!

Susižeidimo pavojus, sutrūkus diskui. Naudokite reikmenis ir priedus, skirtus atliekamam darbui.

i **NURODYMAS**

- *Apsauga nuo perkrovos: esant perkrovai, mašina išsijungia.*
- *Temperatūros kontrolė: mašina išjungiamą, kai kyla pavojus perkaisti.*

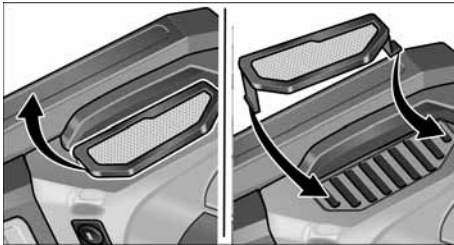
Techninis aptarnavimas ir priežiūra**!** **[SPĖJIMASI]**

Prieš pradėdami bet kokius darbus su elektriniu įrankiu iš prietaiso išimkite akumuliatorių.

Valymas**!** **[SPĖJIMASI]**

Apdirbant metalus, ekstremaliais atvejais vidinėse korpuso ertmėse gali susikaupti laidžios dulkės. Tai turi neigiamos įtakos apsauginei izoliacijai! Įrankįjunkite per apsauginį nuotėkio srovės jungiklį (suveikimo srovė ne didesnė, negu 30 mA).

- Reguliariai valykite įrankį ir ventiliacinius plyšius. Kaip dažnai tai reikia daryti, priklauso nuo apdirbamos medžiagos ir naudojimo trukmės.
- Vidinę korpuso ertmę su varikliu reguliariai prapūskite sausu suslėgtuoju oru.
- Reguliariai valykite dulkių filtrą.



- Nuimkite dulkių filtrą ir išpūskite sausu suslėgtuoju oru.

Angliniai šepetėliai

Pavaros įtaise yra įrengti angliniai šepetėliai. Susidėvėjęs angliniams šepetėliams iki leistinos ribos, įtasis automatiškai atjungiamas.

i **NURODYMAS**

Pakeitimui naudokite tik originalias, gamintojo tiekiamas dalis.

Tuo atveju, jei naudojami kitų firmų gaminiai, gamintojo garantiniai įsipareigojimai negalioja.

Pro ventiliacinius plyšius darbo metu gali matytis šepetėlių kibirkščiavimas.

Jeį angliniai šepetėliai labai kibirkščiuoja, nedelsiant išjunkite prietaisą. Pavaros įtaisą pristatykite į įgaliotąsias techninės priežiūros dirbtuves.

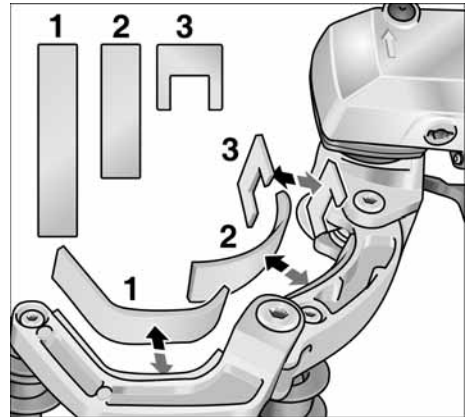
Pavara**i** **NURODYMAS**

Neatsukinėkite pavaros galvutės sraigto garantiniu laikotarpiu.

Jeį nesilaikysite šio reikalavimo, gamintojo garantiniai įsipareigojimai negalios.

Remontas

Remontuoti atiduokite tik į gamintojo įgaliotąsias dirbtuves.

Nusidėvėjusių dalių keitimas

Juostinio šliuoklio eksploatacijos metu ties balansyru nusidėvi veltinis apmautas. Atsarginės dalys gali būti užsakytos pas gamintoją arba pardavėją.

Atsarginės dalys, priedai ir reikmenys

Kitų priedų, ypač diskų, duomenis rasite gamintojo kataloge.

Surinkimo brėžinius ir atsarginių dalių sąrašus rasite mūsų pagrindiniame puslapyje: www.flex-tools.com

Nurodymai utilizuoti

[SPĖJIMAS!]

Prieš utilizuodami netinkamus naudoti elektrinius įrankius, juos sugadinkite:

- *nupjaukite prie el. tinklo jungiamų elektrinių įrankių kabelį,*
- *iš elektrinių įrankių su akumuliatoriumi išimkite akumuliatorių.*



Tik ES šalyse
Neišmeskite elektrinių įrankių
į buitinių atliekų konteinerius!

Pagal Europos Sąjungos direktyvą Nr. 2012/19/ES dėl senų elektros ir elektroninių įrankių ir pagal šalies vidaus įstatymus pasenę elektriniai įrankiai turi būti renkami atskirai ir utilizuojami arba perdirbami taip, kad nekenktų aplinkai.

Antrinis žaliavų naudojimas vietoj atliekų tvarkymo.

Prietaisą, priedus ir pakuotę reikėtų atiduoti aplinką tausojančiam antriniam panaudojimui. Kad būtų galima tinkamai išrūšiuoti perdirbimui, plastikinės dalys yra paženklintos.

[SPĖJIMAS!]

Nemeskite akumuliatorių / baterijų į buitines atliekas, ugnį arba vandenį. Atitarnavusių akumuliatorių neatidarykite.

TIK ES šalims: pagal 2006/66/EB direktyvą sugadintus arba sunaudotus akumuliatorius / baterijas reikia pakartotinai panaudoti.

NURODYMAS

Informaciją apie utilizavimo galimybes gausite iš pardavėjo!

CE-Atitikimo deklaracija

Atsakingai pareiškiame, kad skirsnyje „Techniniai duomenys“ aprašytas gaminys atitinka tokius standartus arba normatyvinius dokumentus:

EN 60745/ EN 62841 pagal direktyvų 2014/30/ES, 2006/42/EB, 2011/65/ES apibrėžtis.

Už techninę dokumentaciją atsakingas:
FLEX-Elektrowerkzeuge GmbH, R & D
Bahnhofstrasse 15, D-71711 Steinheim/Murr



Peter Lameli
Technical Head

Klaus Peter Weinper
Head of Quality
Department (QD)

15.12.2020

FLEX-Elektrowerkzeuge GmbH
Bahnhofstrasse 15, D-71711 Steinheim/Murr

Atsakomybės pašalinimas

Gamintojas ir jo atstovai neatsako už nuostolius ir negautą pelną dėl darbinės veiklos nutraukimo, kurį sukėlė gaminys arba trūkstama galimybė naudotis gaminiu. Gamintojas ir jo atstovai neatsako už nuostolius, atsiradusius dėl naudojimo ne pagal paskirtį arba kartu su kitų gamintojų gaminiais.

Saturs

Izmantotie simboli	477
Simboli uz instrumenta	477
Jūsu drošībai	477
Trokšņi un vibrācija	483
Tehniskā informācija	484
Īss apskats	485
Lietošanas noteikumi	486
Tehniskā apkope un kopšana	493
Norādījumi par likvidēšanu	494
CE-Atbilstība	495
Atruna	495

Izmantotie simboli



BRĪDINĀJUMS!

Apzīmē tiešu draudošu bīstamību.
Šī norādījuma neievērošanas gadījumā draud nāve vai ļoti smagas traumas.



UZMANĪBUI

Apzīmē iespējamu bīstamu situāciju.
Šī norādījuma neievērošanas gadījumā draud traumas vai materiāli zaudējumi.



NORĀDĪJUMS

Apzīmē izmantošanas ieteikumus
un svarīgu informāciju.

Simboli uz instrumenta



Pirms ekspluatācijas izlasiet
lietošanas pamācību!



Lietojiet acu aizsargu!



Norādījums par vecās iekārtas
likvidēšanu (sk. 494. lpp.)!

Jūsu drošībai



BRĪDINĀJUMS!

Pirms leņķslīpmašīnas izmantošanas
izlasiet un rīkojieties saskaņā ar:

- šo lietošanas pamācību,
- pievienotās brošūras „Vispārējiem drošības tehnikas norādījumiem“ darbā ar elektroinstrumentiem (Aprakstu-Nr.: 315.915),
- darba iecirknī paredzētajiem nelaimes gadījumu aizsardzības noteikumiem instrukcijām.

Šī leņķslīpmašīna ir ražota, vadoties pēc tehnikas līmeņa un atzītiem drošības tehnikas noteikumiem. Neskatoties uz to, tās izmantošanai vai trešajām personām ekspluatēšanas laikā var rasties dzīvībai bīstamas situācijas, kā arī mašīnas bojājumi vai citi materiāli zaudējumi.

Leņķslīpmašīnu drīkst izmantot tikai
– paredzētajiem darbiem,
– drošības tehnikas noteikumiem atbilstošā stāvoklī.

Drošību ietekmējoši traucējumi
nekaļējoties jānovērš.

Noteikumiem atbilstoša izmantošana

Piedziņas vienība BME 18.0-EC paredzēta
tikai turpmāk norādīto pierīču darbināšanai

Elektroinstrumentu ar metināto stūra šuvju slīpēšanas pierīci LK 152 ir paredzēts

- izmantot profesionāli rūpniecībā un amatniecībā;
- izmantot, lai slīpētu metinātas šuves, it īpaši grūti pieejamās vietās, kad uzstāda margas;
- izmantot ar slīpripām un piederumiem, kas ir norādīti šajā pamācībā vai kurus ir ieteicis ražotājs.

Elektroierīce ir paredzēta lietošanai ar spodrināšanas pierīci BS 50

- profesionālai izmantošanai rūpniecībā un amatniecībā,
- virsmu apstrādāšanai, kā piem., satinēšanai, strukturēšanai, pulēšanai, tīrīšanai ar suku, līdzināšanai, rūsas noņemšanai no tērauda, nerūsējošā tērauda vai krāsainajiem metāliem,
- darbā ar instrumentiem, kurus šai mašīnai piedāvā ražotājs.

Koka virsmu apstrāde ir aizliegta.

Elektroierīce ir paredzēta lietošanai ar lentas slīpēšanas pierīci BR 50

- profesionālai izmantošanai rūpniecībā un amatniecībā,
- nerūsējošā tērauda cauruļu galu apstrādei,
- apaļu stieņu profilu, kā arī cauruļu slīpēšanai,
- abrazīvo lentu un aprīkojuma izmantošanai, kas ir norādīts šajā pamācībā vai kuru ir ieteicis ražotājs.

Elektroierīce ir paredzēta lietošanai ar lenšu vilēšanas pierīci BF 140

- profesionālai izmantošanai rūpniecībā un amatniecībā,
- metāla virsmu slīpēšanai un pulēšanai grūti pieejamās vietās,
- abrazīvo lentu un aprīkojuma izmantošanai, kas ir norādīts šajā pamācībā vai kuru ir ieteicis ražotājs.

Drošības norādes par elektroinstrumentu ar metināto stūra šuvju slīpēšanas pierīci



BRĪDINĀJUMS!

Izlasiet visus drošības tehnikas noteikumus un norādījumus. Drošības tehnikas noteikumu un norādījumu neievērošanas gadījumā, var tikt izraisītas elektrotraumas, ugunsgrēks un/vai citi smagi ievainojumi. Uzglabājiet drošības tehnikas noteikumus un norādījumus nākotnei.

- Šo elektroinstrumentu ir paredzēts izmantot kā slīpmašīnu. Ievērojiet visas drošības norādes, norādījumus, attēlojumus un datus, kurus esat saņēmis kopā ar instrumentu. Ja neievēro tālāk sniegtos norādījumus, tad var izraisīt elektrotriecienu, ugunsgrēku un/vai smagus savainojumus.
- Šis elektroinstruments nav piemērots, lai ar to slīpētu ar smilšpapīru, strādātu ar stieplju sukām, pulētu un grieztu ar slīpripu. Ja elektroinstrumentu izmanto darbos, kuriem tas nav paredzēts, var radīt apdraudējumu un izraisīt savainojumus.
- Neizmantojiet piederumus, kuru ražotājs nav speciāli paredzējis un ieteicis šim elektroinstrumentam. Pat ja piederumu var piestiprināt pie elektroinstrumenta, tas nenozīmē, ka to var izmantot droši.
- Darbinstrumenta pieļaujamajam apgriezienu skaitam ir jābūt vismaz tik lielam kā uz elektroinstrumenta norādītajam maksimālajam apgriezienu skaitam. Piederums, kas griežas ātrāk par pieļaujamo ātrumu, var salūzt un kustība to var aizsviest.
- Darbinstrumenta ārējam diametram un biežumam ir jāatbilst elektroinstrumentam norādītajiem izmēriem. Nepareiza izmēra darbinstrumentus nevar pietiekami ekranēt vai kontrolēt.
- Slīpripām vai citiem piederumiem ir precīzi jāpieguļ pie elektroinstrumenta slīpvārpstas. Darbinstrumenti, kuri precīzi nepieguļ pie elektroinstrumenta slīpvārpstas, griežas nevienmērīgi un ļoti spēcīgi vibrē, tāpēc var zaudēt kontroli.
- Nelietojiet bojātus darbinstrumentus. Pirms izmantošanas vienmēr pārbaudiet, ka darbinstrumentam nav izlūzumu un plaisu un ka slīpripām nav plaisu, tie nav nodiluši vai ļoti nolietoti. Ja elektroinstruments vai darbinstruments ir nokritis, pārbaudiet, ka tas nav bojāts, vai izmantojiet nebojātu darbinstrumentu. Kad darbinstruments ir pārbaudīts un sākat to izmantot, tad jums un tuvumā esošajām personām ir jāatrodas ārpus rotējošā darbinstrumenta kustības plaknes un ir jāļauj instrumentam vienu minūti darboties ar vislielāko apgriezienu skaitu. Bojāti darbinstrumenti šīs pārbaudes laikā parasti salūst.
- Lietojiet individuālos aizsarglīdzekļus. Atbilstīgi lietojumam izmantojiet visas sejas aizsargu, acu aizsargu vai aizsargbrilles. Ja ir vajadzīgs, lietojiet putekļu masku, dzirdes aizsargu, aizsargcimdus vai speciālu priekšautu, kas aizsargā no noslīpētajām un materiāla sīkajām daļiņām. Acis ir jāaizsargā no lidojošiem svešķermeņiem, kuri rodas dažādu lietojumu laikā. Putekļu maskai vai filtrējošai aizsargmaskai ir jāfiltrē putekļi, kuri rodas lietojuma laikā. Ja ilgu laiku posmu esat pakļauts lielam troksnim, tad jūs varat zaudēt dzirdi.
- Citām personām ir jāatrodas drošā attālumā no jūsu darba zonas. Katram, kas ienāk darba zonā, ir jālieto individuālie aizsarglīdzekļi. Darba kustība var aizsviest apstrādājamā materiāla atlūzas vai salūzušus darbinstrumentus, kas var savainot arī ārpus tiešās darba zonas.

- **Nolieciet elektroinstrumentu tikai tad, kad darbinstruments ir pilnībā apstājies.**
Rotējošais darbinstruments var saskarties ar virsmu, uz kuras to noliek, tādējādi var zaudēt kontroli pār elektroinstrumentu.
- **Neļaujiet elektroinstrumentam darboties, kamēr jūs to pārvietojat.** Jūsu apģērbs var nejauši saskarties ar rotējošo darbinstrumentu, un darbinstruments var ieurbties jūsu ķermenī.
- **Regulāri ņīriet elektroinstrumenta ventilācijas spraugas.** Motora ventilators ieviek korpusā putekļus; ja ir uzkrājies daudz metāla putekļu, pastāv elektrobīstamība.
- **Neizmantojiet elektroinstrumentu viegli uzliesmojošu materiālu tuvumā.** Dzirksteles var šos materiālus aizdedzināt.
- **Neizmantojiet darbinstrumentus, kuriem ir vajadzīgi šķidri dzesēšanas līdzekļi.** Ja izmanto ūdeni vai citu šķidru dzesēšanas līdzekli, var izraisīt elektrotriecienu.

Īpašas drošības norādes par slīpēšanu

- **Izmantojiet tikai attiecīgajam elektroinstrumentam atļautos abrazīvos materiālus un šiem abrazīvajiem materiāliem paredzēto aizsargvāku.**
Abrazīvos materiālus, kuri nav paredzēti elektroinstrumentam, nevar pietiekami ekranēt, un tie ir nedroši.
- **Abrazīvos materiālus drīkst izmantot tikai ieteiktajos lietojumos.** Piemēram: nekad neslīpējiet ar dimanta slīpripas sānu virsmu. Materiālu ir paredzēts noņemt ar dimanta slīpripas apakšpusi. Šie abrazīvie materiāli var salūzt, ja uz tiem iedarbojas ar spēku no sāniem.
- **Vienmēr izmantojiet nebojātus savilcējatlokus, kuru izmērs un forma pareizi atbilst izvēlētajam darbinstrumentam.** Piemēroti atloki balsta darbinstrumentu un mazina lūzuma risku.
- **Neizmantojiet lielāku elektroinstrumentu nolietotos darbinstrumentus.** Lielāku elektroinstrumentu darbinstrumenti nav konstruēti, lai izturētu mazāku elektroinstrumentu apgriezianu skaitu, kas ir lielāks, tāpēc tie var salūzt.

Drošības norādes elektroierīcei ar spodrināšanas pierīci



BRĪDINĀJUMS!

Izlasiet visus drošības tehnikas noteikumus un norādījumus. Drošības tehnikas noteikumu un norādījumu neievērošanas gadījumā, var tikt izraisītas elektrotraumas, ugunsgrēks un/vai citi smagi ievainojumi. Uzglabājiet drošības tehnikas noteikumus un norādījumus nākotnei.

Kopīgas drošības norādes pulēšanai un darbiem ar drāšu suku

- **Šis elektroinstruments paredzēts izmantošanai kā pulēšanas mašīna un darbiem ar drāšu suku.** Ievērojiet visus drošības tehnika noteikumus, norādījumus, attēlojumus un datus, kurus Jūs saņēmat kopā ar šo ierīci. Ja netiks ievēroti sekojošie norādījumi, tad var tikt izraisīta elektrotrauma, uguns un/vai smagi ievainojumi.
- **Šis elektroinstruments nav piemērots slīpēšanai un griešanai.** Izmantojot elektroinstrumentu darbiem, kuriem tas nav paredzēts, var tikt izraisīta bīstamība un traumas.
- **Neizmantojiet aprikojumu, kuru ražotājs nav speciāli paredzējis vai ieteicis šim elektroinstrumentam.** Tas apstāklis, ka Jūs varat aprikojumu piestiprināt pie sava elektroinstrumenta, vēl negarantē tā drošu izmantošanu.
- **Pielaujamam iesaistāmā instrumenta apgriezianu skaitam jābūt vismaz tik augstam, kā uz elektroinstrumenta norādītajam maksimālajam apgriezianu skaitam.** Aprikojums, kas griežas ātrāk par pielaujamo ātrumu, var salūzt un tikt atmests atpakaļ.
- **Iesaistāmā instrumenta ārējam diametram un biežumam jāatbilst elektroinstrumenta dotajiem izmēriem.** Nepareizi izmērītos izmantojamus instrumentus nevar pietiekami ekranēt vai kontrolēt.
- **Darbinstrumentiem, kas stiprināmi ar vītnes palīdzību, stiprinošajai vītnei precīzi jāatbilst slīpmašīnas darb-vārpstas vītnei.** Darbinstrumentiem, kas stiprināmi ar balstapoplāksnes palīdzību, atvēruma diametram jāatbilst balstapoplāksnes stiprinošā pacēluma

diametram. Darbinstrumenti, kuri precīzi nepieguļ elektroinstrumenta slīpēšanas darbvārpstai, griežas nevienmērīgi, ļoti stipri vibrē un var izraisīt kontroles zudumu.

- **Neizmantojiet bojātus izmantojamus instrumentus.** Ikreiz pirms darbinstrumentu lietošanas pārbaudiet, vai tie nav bojāti, piemēram, vairslīpēšanas diski nav atslāņojušies vai ieplaisājuši, vai slīpēšanas pamatnē nav vērojamas plaisas un vai stieplu suku veidojošās stieples nav vaļīgas vai atlūzušas. Ja elektroinstrumentus vai izmantojamais instruments nokrīt, pārbaudiet tā bojājumus vai izmantojiet nebojātu izmantojamo instrumentu. Ja ir notikusi izmantojamā instrumenta kontrole un izmantošana, tad Jums un tuvumā esošajām personām jāatrodas ārpus rotējošā izmantojamā instrumenta plaknes un jāļauj ierīcei vienu minūti rotēt ar visaugstāko apgriezību skaitu. Bojāti izmantojamie instrumenti šajā pārbaudes laikā parasti salūzt.
- **Nēsājiet individuālu aizsargaprīkojumu.** Atkarībā no pielietojuma, izmantojiet visas sejas aizsargu, acu aizsargu vai aizsargbrilles. Ja nepieciešams, nēsājiet putekļu masku, dzirdes aizsargu, aizsargcimdus vai speciālu priekšautu, kas aizsargā Jūs no slīpēšanas un materiāla sīkajām daļiņām. Acis jāaizsargā no lidojošiem svešķermeņiem, kuri rodas dažādu pielietojumu laikā. Putekļu vai filtrējošai aizsargmaskai jāfiltrē putekļi, kuri rodas darba laikā. Ja Jūs ilga laika posmā esat pakļauts liela troksnim, tad Jūs varat zaudēt dzirdi.
- **Ievērojiet, lai citas personas atrastos drošā attālumā no Jūsu darba zonas.** Katram, kas ierodas darba zonā, jānēsā individuālais aizsargaprīkojums. Sagataves atlūzas vai salūzuši izmantojamie instrumenti var aizlidot un izraisīt traumas arī ārpus tiešās darba zonas.
- **Tīriet elektroinstrumentu aiz izolētajām turēšanas virsmām, jo slīpējošā virsma var trāpīt ierīces pieslēguma vadam.** Zem sprieguma esošo vadu bojājums var izraisīt spriegumu arī ierīces metālā

detaljās un radīt elektrotraumu.

- **Ievērojiet, lai tīkla kabelis neatrastos rotējošo izmantojamo instrumentu tuvumā.** Ja tiek pazaudēta kontrole pār ierīci, tad tīkla kabeli var pārgriezt vai aizskart un Jūsu delna vai roka var iekļūt rotējošajā izmantojamā instrumentā.
- **Nekad nenolieciet elektroinstrumentu, pirms izmantojamais instruments nav pilnīgi apstājies.** Rotējošais izmantojamais instruments var kontaktēties ar virsmu, kur tas ir jānoliek, kā rezultātā Jūs varat pazaudēt kontroli pār elektroinstrumentu.
- **Neļaujiet elektroinstrumentam darboties, ja Jūs to nesat.** Jūsu apģērbs var nejauši saskarties ar rotējošo izmantojamo instrumentu un izmantojamais instruments var ieurbties Jūsu ķermenī.
- **Regulāri tīriet elektroinstrumenta ventilācijas spraugas.** Motora ventilators ievieļ korpusā putekļus, un liels sakrājušos metāla putekļu daudzums var izraisīt elektrobīstamību.
- **Neizmantojiet elektroinstrumentu viegli uzliesmojošu materiālu tuvumā.** Dzirksteles var šos materiālus aizdedzināt.
- **Neizmantojiet izmantojamus instrumentus, kuriem nepieciešami šķidri dzesēšanas līdzekļi.** Ūdens vai cita šķidra dzesēšanas līdzekļa izmantošana var izraisīt elektrotraumu.

Atsitiens un atbilstoši drošības tehnikas noteikumi

Atsitiens ir kustībā esoša iesaistāmā instrumenta kā piem., slīpripas, slīpēšanas šķīvja, stieplu suku pēkšņa aizāķējoša vai bloķējoša reakcija, kas izraisa rotējošā izmantojamā instrumenta pēkšņu apstāšanos. Tā rezultātā tiek izraisīts elektroinstrumenta nekontrolēts paātrinājums pret iesaistāmā instrumenta rotācijas kustību bloķēšanas vietā.

Ja piem., kāda slīpripa ieāķējas sagatavē vai to bloķē, tad slīpripas mala, kura tiek iegremdēta sagatavē, var sapīties un ar to izlauzt slīpripu vai izraisīt atsitienu. Tad slīpripa kustas uz apkalpojošās personas pusi vai no tās prom, atkarībā no ripas rotācijas virziena bloķēšanas vietā. Tā slīpripas var arī lūzt.

Atsitiens ir nepareizas vai kļūdainas elektroinstrumenta izmantošanas rezultāts.

To var novērst, ievērojot attiecīgus drošības tehnikas noteikumus, kuri tiek zemāk aprakstīti.

- **Stingri turiet elektroinstrumentu un nostādiēt savu ķermeni un rokas tādā pozīcijā, ar kuru Jūs varat uztvert atsitienu spēku.** Ja ir, vienmēr izmantojiet papildrokturi, lai Jums pēc iespējas labi varētu kontrolēt atsitienu spēku vai reakcijas momentu palaidēs laikā. Apkalpojošā persona, ievērojot piemērotus drošības pasākumus, var pārvaldīt atsitienu un reakcijas spēkus.
- **Ievērojiet, lai Jūsu rokas nekad neatrastos rotējošā izmantojamā instrumenta tuvumā.** Atsitienu laikā izmantojamam instrumentam var izdarīt kustību pāri Jūsu rokai.
- **Izvairieties ar savu ķermeni no vietas, kurā elektroinstrumenti atsitienu laikā tiek virzīti.** Atsitiens virza elektroinstrumentu virzienā, kas ir pretējs slīpripas kustībai bloķēšanas vietā.
- **Īpaši uzmanīgi strādājiet vietās ar stūriem, asām malām utt. Novērsiet izmantojamo instrumentu atlēkšanu no sagataves un iespīlēšanas tajā.** Rotējošam izmantojamam instrumentam ir nosliece iespīlēties stūros, asās malās vai arī atsitienu laikā. Tas izraisa kontroles zudumu vai atsitienu.

Īpaši drošības tehnikas noteikumi, slīpējot ar smilšpapīru

- **Neizmantojiet darbā pārāk lielu izmēru slīpēšanas loksnes, bet gan ievērojiet ražotāja norādītos slīpēšanas lokšņu izmērus.** Slīpēšanas loksnes, kuras izvirzās virs slīpēšanas šķīvja, var izraisīt traumas, kā arī slīpēšanas lokšņu bloķēšanu, plīšanu vai atsitienu.

Īpaši drošības tehnikas noteikumi pulēšanai

- **Ievērojiet, lai pulēšanas apvalka detaļas nebūtu vaļīgas, īpaši nostiprināšanas auklas. Nesablīvējiet un nesaīsiniet nostiprināšanas auklas.** Vaļējas, līdz rotējošas nostiprināšanas auklas var satvert Jūsu pirkstus vai aizķerties sagatavē.

Īpaši drošības tehnikas noteikumi darbā ar stieplu sukām

- **Ievērojiet, ka no stieplu sukas arī parastās izmantošanas laikā izkrīt stieplu gabaliņi.** Nepārslogojiet stieples ar pārāk lielu piespiešanas spiedienu. Prom lidojošie stieplu gabali var ļoti viegli iesprausties plānā apģērbā un/vai ādā.
- **Ja tiek ieteikts aizsargapvalks, tad nodrošiniet, lai aizsargapvalks un stieplu suka nesaskartos.** Šķivjveida un katlu suku diametrs var tikt palielināts ar piespiešanas spiedienu un centrālās spēka palīdzību.

Drošības norādes elektroierīcei ar cauruļu lentas slīpēšanas pierīci



BRĪDINĀJUMS!

Izlasiet visus drošības tehnikas noteikumus un norādījumus. Drošības tehnikas noteikumu un norādījumu neievērošanas gadījumā, var tikt izraisītas elektrotraumas, ugunsgrēks un/vai citi smagi ievainojumi. Uzglabājiet drošības tehnikas noteikumus un norādījumus nākotnei.

- **Izmantojiet elektroinstrumentu tikai sausajā slīpēšanā.** Ja elektroinstrumentā iekļūst ūdens, palielinās elektrotriecienu risks.
- **Satveriet ierīci aiz izolētajām rokturu virsmām, jo abrazīvā lente var saskarties ar savu tīkla kabeli.** Zem sprieguma esošā vada bojājumi var izraisīt spriegumu metāla ierīces detaļās un elektrotraumas.
- **Neizmantojiet elektroinstrumentu, ja tā kabelis ir bojāts.** Nepieskarieties bojātajam tīkla kabelim, un izvelciet tīkla kontaktdakšu, ja kabelis darba laikā tiek bojāts. Bojāti kabeli paaugstina elektro-traumu iegūšanas risku.
- **Izmantojiet elektroinstrumentu tikai sausajai slīpēšanai.** Ūdens iekļūšana elektroiekārtā paaugstina elektrotraumu izraisīšanas iespēju.
- **Strādājot ar elektroinstrumentu, virziet to ar abām rokām.** Rokturim jābūt piemontētam! Ieslēdziet mašīnu tikai tad, kad abas rokas atrodas tvēriena pozīcijā.
- **Ievērojiet, lai rokas neatrastos darbībā esošās abrazīvās lentes tuvumā.** Vadrullīša zonā pastāv saspiešanas traumu bīstamība. Balstoties uz ierīces darbības principu un garantēto elastību, nav iespējama šo ierīces bīstamības zonu pilnīga novēršana.

- **No materiāliem izdalījušies putekļi, kā piem., no svīnu saturošiem krāsu slāņiem, atsevišķām koksnes šķirnēm, minerāliem un metāliem var būt bīstami strādājošajām un tuvumā esošajām personām.** Ielēpojot vai sakaroties ar šiem putekļiem, var tikt izraisītas elpošanas ceļu slimības un/vai alerģiskas reakcijas.
 - Nodrošiniet labu darba iecirkņa vēdināšanu!
 - Ja iespējams, izmantojiet eksterņu putekļu nosūkšanu.
 - Tiek ieteikta P2 filtra kategorijas filtrējošās aizsargmaskas izmantošana.
- Neapstrādājiet materiālus, no kuriem var izdalīties veselībai bīstamas vielas (piem., azbests).
- Nekad negrieziet un neslīpējiet vieglos metālus, kuru magnija sastāvs ir lielāks par 80%. Ugunsbīstamība!
- Ierīces, kuras tiek izmantotas zem klajas debess vai ar metāla putekļiem piesātinātā vidē, jāpieslēdz pie noplūdes strāvas automatiskā aizsargslēdža (nostrādes strāva maks. 30 mA). Neizmantojiet nodilušas, iepīlīušas vai stipri nolietotas abrazīvās lentes. Bojātas abrazīvās lentes var pārplīst, tikt atmestas atpakaļ un izraisīt traumas.
- Pirms ekspluatācijas pārbaudiet slīpēšanas instrumentu pareizu montāžu un nostiprinājumu. Ieslēdziet ierīci uz 30 sekundēm bez slodzes!
- Nekavējoties pārtrauciet izmēģinājuma palaidi lielas vibrācijas vai citu bojājumu konstatēšanas gadījumā. Cēloņa konstatēšanai pārbaudiet mašīnu.
- Nenoslēgiet elektroinstrumentu pārāk stipri, lai tas neapstātos vai arī, lai neizslīdētu abrazīvā lente.
- Pirms elektroinstrumenta nolikšanas izslēdziet elektroinstrumentu un ļaujiet veikt izskrējieni.
- Elektroinstrumentu nedrīkst iespīlēt skrūvspīlēs.
- Tīkla kabelim vienmēr jāatrodas aiz elektroinstrumenta.
- Iespīlējiet sagatavi, ja tā nav nostiprināta, vai ja tās stabilitāte tiek nodrošināta sava pašsvara dēļ.
- Uzglabājiet un lietojiet slīpēšanas instrumentus, vadoties pēc ražotāja norādījumiem.
- Kad veicat darbus, kuru laikā darbinstruments var skart slēptus elektriskos vadus vai savu tīkla kabeli, turiet instrumentu tikai aiz izolētajām rokturu virsmām. Ja ir kontakts ar zem sprieguma esošu vadu, spriegums var būt arī instrumenta metāla detaļās, kas var izraisīt elektrotriecienu.

Drošības norādes elektroierīcei ar lenšu vilēšanas pierīci



BRĪDINĀJUMS!

Izlasiet visus drošības tehnikas noteikumus un norādījumus. Drošības tehnikas noteikumu un norādījumu neievērošanas gadījumā, var tikt izraisītas elektrotraumas, ugunsgrēks un/vai citi smagi ievainojumi. **Uzglabājiet drošības tehnikas noteikumus un norādījumus nākotnei.**

- **Satveriet ierīci aiz izolētajām rokturu virsmām, jo abrazīvā lente var saskarties ar savu tīkla kabeli.** Zem sprieguma esošā vada bojājumi var izraisīt spriegumu metāla ierīces detaļās un elektrotraumas.
- **Neizmantojiet elektroinstrumentu, ja tā kabelis ir bojāts. Nepieskarieties bojātajam tīkla kabelim, un izvelciet tīkla kontakt-dakšu, ja kabelis darba laikā tiek bojāts.** Bojāti kabeli paaugstina elektrotraumu iegūšanas risku.
- **Izmantojiet elektroinstrumentu tikai sausajai slīpēšanai.** ūdens iekļūšana elektroiekārtā paaugstina elektrotraumu izraisīšanas iespēju.
- **Strādājot ar elektroinstrumentu, virziet to ar abām rokām. Rokturim jābūt piemontētam!** Ieslēdziet mašīnu tikai tad, kad abas rokas atrodas tvēriena pozīcijā.
- **Ievērojiet, lai rokas neatrastos darbībā esošās abrazīvās lentes tuvumā.** Vadru līša zonā pastāv saspiēšanas traumu bīstamība. Balstoties uz ierīces darbības principu un garantēto elastību, nav iespējama šo ierīces bīstamības zonu pilnīga novēršana.
- **No materiāliem izdalījušies putekļi, kā piem., no svīnu saturošiem krāsu slāņiem, atsevišķām koksnes šķirnēm, minerāliem un metāliem var būt bīstami strādājošajām un tuvumā esošajām personām.** Ielēpojot vai sakaroties ar šiem putekļiem, var tikt izraisītas elpošanas ceļu slimības un/vai alerģiskas reakcijas.
 - Nodrošiniet labu darba iecirkņa vēdināšanu!

- Ja iespējams, izmantojiet eksterņu putekļu nosūkšanu.
- Tiek ieteikta P2 filtra kategorijas filtrējošās aizsargmaskas izmantošana.
- Neapstrādājiet materiālus, no kuriem var izdalīties veselībai bīstamas vielas (piem., azbests).
- Nekad negrieziet un neslīpējiet vieglos metālus, kuru magnija sastāvs ir lielāks par 80%. Ugunsbīstamība!
- Ierīces, kuras tiek izmantotas zem klajas debess vai ar metāla putekļiem piesātinātā vidē, jāpieslēdz pie noplūdes strāvas automātiskā aizsargslēdža (nostrādes strāva maks. 30 mA).
- Neizmantojiet nodilušas, iepļisušas vai stipri nolietotas abrazīvās lentes. Bojātas abrazīvās lentes var pārplīst, tikt atmetas atpakaļ un izraisīt traumas.
- Pirms ekspluatācijas pārbaudiet slīpēšanas instrumentu pareizu montāžu un nostiprinājumu. Ieslēdziet ierīci uz 30 sekundēm bez slodzes!
- Nekavējoties pārtrauciet izmēģinājuma palaidi lielas vibrācijas vai citu bojājumu konstatēšanas gadījumā. Cēloņa konstatēšanai pārbaudiet mašīnu.
- Nenoslogojiet elektroinstrumentu tā, lai tas apstātos vai slīplente izslīdētu.
- Pirms elektroinstrumenta nolikšanas izslēdziet elektroinstrumentu un ļaujiet veikt izskrējieni.
- Elektroinstrumentu nedrīkst iespīlēt skrūvspīlēs.
- Tīkla kabelim vienmēr jāatrodas aiz elektroinstrumenta.
- Iespīlējiet sagatavi, ja tā nav nostiprināta, vai ja tās stabilitāte tiek nodrošināta sava pašvara dēļ.
- Uzglabājiet un lietojiet slīpēšanas instrumentus, vadoties pēc ražotāja norādījumiem.
- **Kad veicat darbus, kuru laikā darbinstruments var skart slēptus elektriskos vadus vai savu tīkla kabeli, turiet instrumentu tikai aiz izolētajām rokturu virsmām.** Ja ir kontakts ar zem sprieguma esošu vadu, spriegums var būt arī instrumenta metāla detaļās, kas var izraisīt elektrotriecienu.

Citi drošības tehnikas noteikumi

- Izmantojiet tikai ārdarbiem paredzētus pagarinājuma kabelus.
- Ierīces apzīmēšanai izmantojiet tikai uzlīmes. Neurbiet korpusā caurumus.
- Tīkla spriegumam ir jāatbilst sprieguma datiem datu plāksnītē.

Trokšņi un vibrācija



NORĀDĪJUMS

Ar A novērtēto trokšņu līmeni, kā arī kopējās vibrācijas vērtības skatīt tabulā „Tehniskā informācija”.

Trokšņu un svārstību koeficienti tika noteikti atbilstoši EN 60745.



BRĪDINĀJUMS!

Dotās mērvienības attiecas uz jaunām ierīcēm. Izmantojot katru dienu, izmainās trokšņu un svārstību koeficienti.



NORĀDĪJUMS

Sajās tehniskajās prasībās norādītais svārstību līmenis ir izmērīts atbilstoši EN 60745 / EN 62841 normētajai mērīšanas metodei un elektroinstrumentu salīdzināšanai var tik savstarpēji izmantots. Tas ir piemērots arī iepriekšējai svārstību slodzes novērtēšanai.

Dotais svārstību līmenis parāda galvenos elektroinstrumenta izmantošanas veidus. Bet, ja elektroinstrumenti ar atšķirīgiem rezerves instrumentiem vai nepietiekamu apkopi tiek pielietoti citādi izmantošanai, tad var rasties svārstību līmeņa novirzes. Tas var ievērojami palielināt svārstību slodzi visā darba laika periodā.

Precīzai svārstību slodzes noteikšanai jāņem vērā arī tas laiks, kurā ierīce ir gan izslēgta, vai arī darbojas, bet faktiski neatrodas darba procesā. Tas var ievērojami samazināt svārstību slodzi visā darba laika periodā. Sastādiet drošības tehnikas papildnoteikumus strādājošās personas aizsardzībai pret svārstību iedarbību, kā piem., attiecībā uz: elektroinstrumenta un rezerves instrumentu apkopi, roku siltuma saglabāšanu, darba procesu organizāciju.



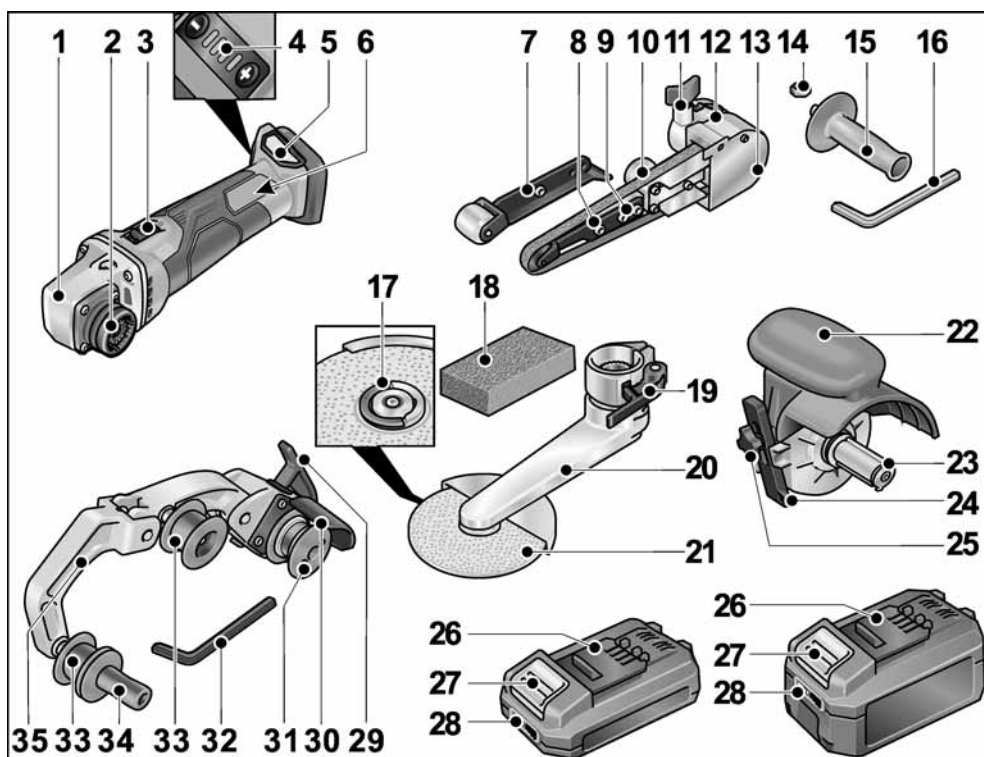
UZMANĪBU!

Skaņas spiedienam pārsniedzot 85 dB(A), jānēsā skaņas aizsargu.

Tehniskā informācija

Instrumenta modelis		Metiņāto stūra šuvju slīpmašīna BME 18.0-EC + LK 152	Cauruļu lentes slīpmašīna BME 18.0-EC + BR 50	Spodrinātājs BME 18.0-EC + BS 50	Lentes vīle BME 18.0-EC + BF 140
Pasūtījuma kombinācija	Pamatierīce	BME 18.0-EC			
	Pierīce	LK 152	BR 50	BS 50	BF 140
Nominālais spriegums	V	18			
Akumulators	Ah	AP 18.0/2,5 AP 18.0/5,0			
Tukšgaitas apgriezienu skaits	min ⁻¹	1 – 2125 2 – 2990 3 – 3850 4 – 4700	1 - 1700 2 - 2390 3 - 3080 4 - 3760		
Instrumenta ligzda	mm	M14	-	19	-
Instrumenta maks. Ø	mm	152	-	125	-
Instrumenta maks. platums	mm	6	-	50	-
Lentes izmērs (garums x platums)	mm	-	533 x 4-30	-	533 x 4-9
Lentes ātrums	m/s	-	1 - 3,5 2 - 5,0 3 - 6,4 4 - 7,8	-	1 - 3,5 2 - 5,0 3 - 6,4 4 - 7,8
Svars atbilstīgi „EPTA-procedure 1/2003”					
Svars bez akumulatora	kg	2,9	2,7	2,3	2,6
Akumulatora svars	kg	0,42			
AP 18.0/2,5	kg	0,72			
AP 18.0/5,0	kg	0,72			
A-izsvartais trokšņu līmenis atbilstīgi EN 60745 / EN 62841 (skatīt „Trokšņi un vibrācija”):					
Skaņas spiediena līmenis L _{pA}	dB(A)	79	75		
Akustiskās jaudas līmenis L _{WA}	dB(A)	90	86		
Nenoteiktība K	db	3			
Vibrāciju kopējā vērtība atbilstīgi EN 60745 / EN 62841 (skatīt „Trokšņi un vibrācija”):					
Emisijas vērtība a _h , kad spodrina metāla virsmas	m/s ²	-	-	3,5	-
Emisijas vērtība a _h , kad slīpē metāla caurules / virsmas	m/s ²	< 2,5		-	< 2,5
Nenoteiktība K	m/s ²	1,5			

Īss apskats



Piedziņas mezgls BME 18.0-EC

- 1 Pārvada galva
- 2 Pierīču ātrais savienojums
- 3 Slēdzis
Ieslēgšana un izslēgšana.
Ar ilgstošas ekspluatācijas fiksēšanu.
- 4 Apgriezienu skaita regulēšana
+/- funkcija ar 4 pakāpēm
- 5 Akumulatora nodalījums
- 6 Datu plāksnīte *)

Lentes vilēšanas pierīce BF 140

- 7 Piespiedējruļītis ar slīpēšanas sviru
- 8 Lentes regulēšanas stiprinājuma skrūve / regulēšanas skrūve
- 9 Slīpēšanas sviras stiprinājuma skrūves
- 10 Ekscentriskā skrūve
- 11 Slīpēšanas pierīces fiksācijas skrūve
- 12 Ātrā savienojuma atbloķēšanas svira

13 Korpusa vāks

- 14 Sešstūra uzgrieznis
- 15 Rokturis
- 16 Sešstūra iedobes stieņatslēga

Metināto šuvju slīpēšanas pierīce LK 152

- 17 FixTec ātrdarbīgs
saspiedējuzgrieznis
- 18 Profilēšanas akmens
- 19 Fiksācijas svira
- 20 Slīpēšanas svira
- 21 Slīpriņa

Spodrināšanas pierīce BS 50

- 22 Aizsargvāks ar rokturi
- 23 Instrumenta ligzda
- 24 Paralēlā atdure
- 25 Paralēlās atdures un pierīces fiksācijas skrūve

Akumulatori

- 26 Litija jonu akumulators (2,5 Ah vai 5,0 Ah)
 - 27 Akumulatora atbloķēšanas poga
 - 28 Akumulatora uzlādes līmeņa indikators
 - Cauruļu lentes slīpēšanas pierīce BR 50
 - 29 Ātrā savienojuma fiksācijas svira
 - 30 Aizsargpārsegs
 - 31 Piedziņas rullītis ar regulējošajām paplāksnēm
 - 32 Sešstūra iedobes stienātslēga
 - 33 Apvadruļlītis ar regulējošajām paplāksnēm
 - 34 Rokturis
 - 35 Svārstis
- Ar atsperēm, lai nospriegotu slīplenti.

*) nav attēlots

Lietošanas noteikumi**⚠ BRĪDINĀJUMS!**

Pirms sākat darboties ar elektroinstrumentu, izņemiet no tā akumulatoru.

Pirms ekspluatācijas

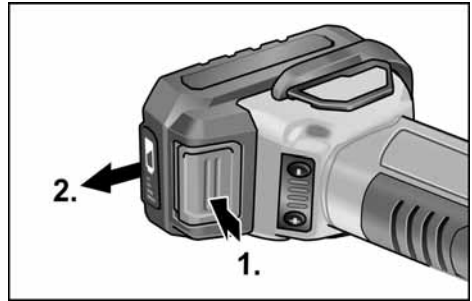
Izpakojiet piedziņas vienību un pierīces, pārbaudiet, vai piegādes komplekts ir pilnīgs, un, vai transportēšanas laikā nav radīti bojājumi.

i NORĀDĪJUMS

Piegādes stāvoklī akumulatori nav uzlādēti pilnībā. Pirms pirmreizējās lietošanas pilnībā uzlādējiet akumulatorus. Attiecīgi skatiet uzlādes ierīces lietošanas instrukciju.

Akumulatora ielikšana/mainā

- Uzlādētu akumulatoru iespiediet elektroinstrumentā tā, ka tas pilnībā fiksējas.



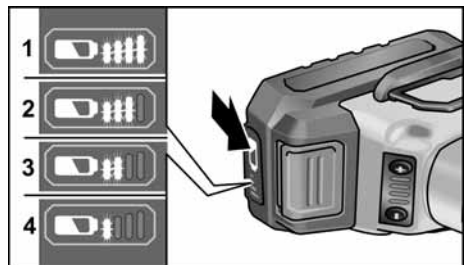
- Lai akumulatoru izņemtu, nospiediet atbloķēšanas pogu (1.) un izvelciet akumulatoru (2.).

⚠ UZMANĪBU!

Ja akumulatoru nelietojat, sargājiet tā kontaktus. Nenostiprinātas metāla detaļas var radīt kontaktu īssavienojumu, pastāv sprādzienbīstamība un ugunsbīstamība!

Akumulatora uzlādes līmenis

- Nospiežot pogu, ar akumulatora uzlādes līmeņa indikatora gaismas diodēm var pārbaudīt uzlādes līmeni.

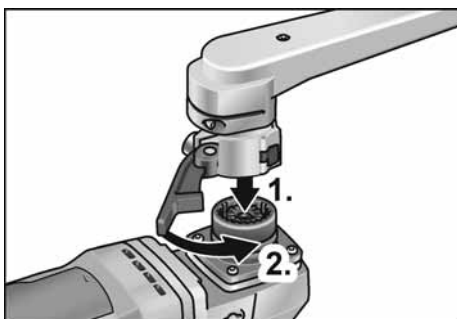


Indikators nodziest pēc 5 sekundēm.

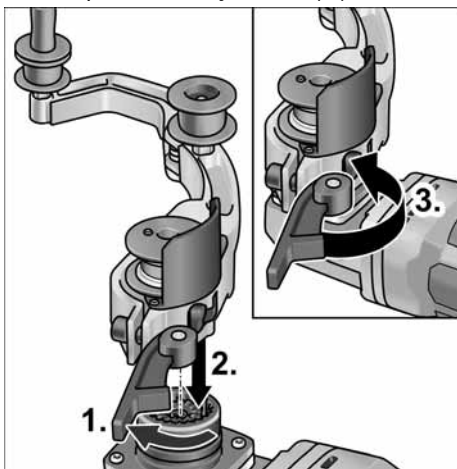
Ja mirgo viena gaismas diode, akumulators ir jāuzlādē. Ja pogu nospiež un neiedegas neviena gaismas diode, akumulators ir bojāts un ir jānomaina.

Pierīču montāža

- Novietojiet vēlamo pierīci uz līdzenas apstrādes virsmas tā, lai ātrās savienojums būtu pavērsts augšup.



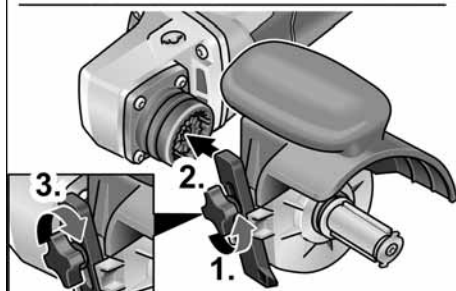
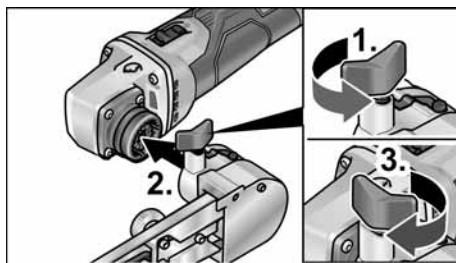
- Novietojiet piedziņas vienību vēlamajā pozīcijā pret pierīci un spiediet piedziņas vienību lejup, līdz tā dzirdami nofiksējas (1.).
- Nostipriniet fiksācijas sviru (2.).



- Atlaidiet pierīces fiksācijas sviru (1.).
- Novietojiet piedziņas vienību vēlamajā pozīcijā pret pierīci un spiediet piedziņas vienību lejup, līdz tā dzirdami nofiksējas (2.).
- Nostipriniet fiksācijas sviru (3.).

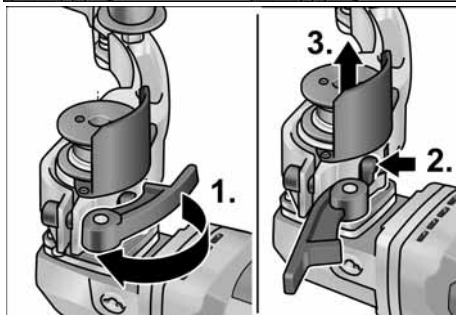
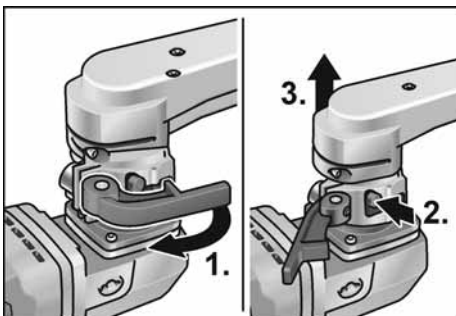
i NORĀDĪJUMS

Ja pierīce dzirdami nefiksējas, nedaudz pagrieziet instrumenta darbvārpstu vai pierīces piedziņas rullīti, lai nostiprinātu savienojumu.

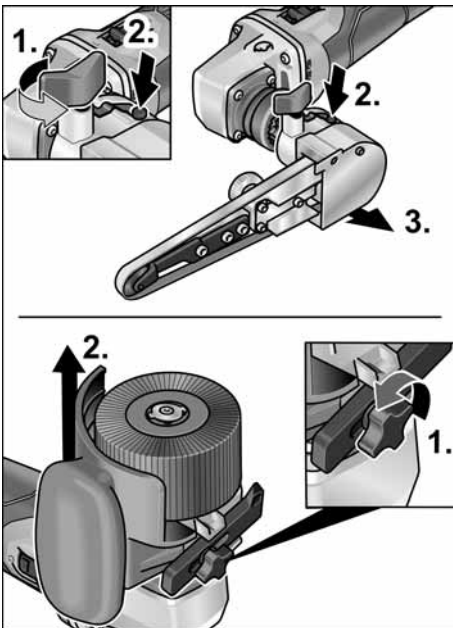


- Atskrūvējiet fiksācijas skrūvi (1.).
- Uzstādiet piedziņas mezglu uz ātrā savienojuma (2.).
- Pieskrūvējiet iestatīšanas skrūvi (3.).

Pierīču demontāža



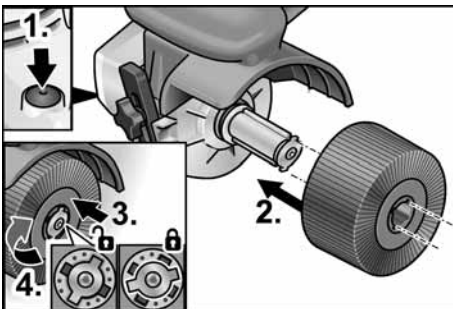
- Atlaidiet pierīces fiksācijas sviru (1.).
- Nospiediet un turiet atbloķēšanas sviru (2.).
- Noņemiet piedziņas vienību no pierīces (3.).



- Atskrūvējiet pierīces iestatīšanas skrūvi (1.).
- Piespiediet fiksācijas sviru un turiet to nospiestu (2.).
- Paceliet pierīci (3.).

Instrumenta nostiprināšana

Darbarīku stiprinājums to nomaiņu ļauj veikt bez instrumentiem.



- Izņemiet akumulatoru.
- Nospiediet darbvārpstas aretieri un turiet nospiestu (1.).

- Bīdīet instrumentu jeb instrumenta suportu uz instrumenta nostiprinājuma (formas pielāgošana rieva-atspere) (2.).
 - Spiediet darbarīku lejup pretī atsperes spēkam (3.) un grieziet to pulksteņa rādītāju virzienā (4.).
- Darbarīka stiprinājums ir nofiksēts.

i **NORĀDĪJUMS**

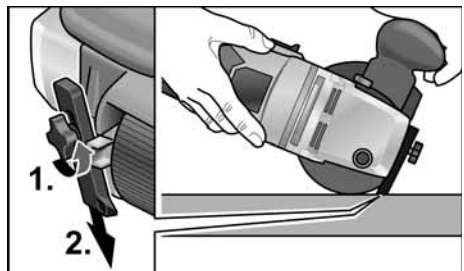
Instrumenta nostiprinājuma platums sastāda 50 mm. Atkarībā no instrumenta platuma nepieciešama vairāku instrumentu uzlikšana vai platuma atšķirību izlīdzināšana ar distancgredzenu palīdzību.
Piemēram:

Pulēšanas rīpa, platums 50 mm:	1 instruments
Auduma pulēšanas rīpa, platums 10 mm:	4 instrumenti un distancgredzeni

- Iespraudiet kontaktdakšu kontaktligzdā.
- Ieslēdziet elektroinstrumentu (bez iefiksēšanās) un ļaujiet apm. 30 sekundes darboties. Veiciet nelīdzsvarotības un vibrācijas pārbaudi.
- Izslēdziet elektroinstrumentu.

Paralēlās atdures izmantošana

Paralēlā atdure nodrošina taisnu ierīces kustību, veicot profilu apstrādi.



- Atskrūvējiet paralēlās atdures iestatīšanas skrūvi (1.).
- Ievietojiet paralēlo atduri (2.).
- Pieskrūvējiet iestatīšanas skrūvi.

Spodrināšanas pierīces lietošanas norādes

UZMANĪBU!

Pēc izslēgšanas Slīpēšanas instruments īsu Laiku turpina griezties.

Līdzenu virsmu apstrāde:

- Ar abām rokām stingri turiet elektroinstrumentu.

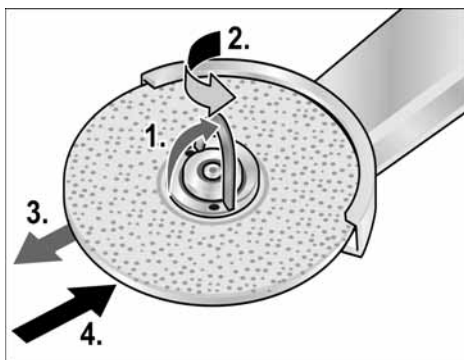
Par dekoratīvo virsmas noslēgumu:



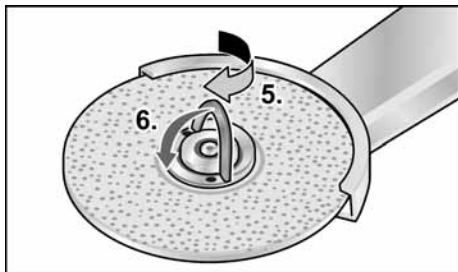
- Uzmanīgi uzlieciet elektroinstrumentu uz apstrādājamās virsmas un ar lineārām kustībām virziet to turp un atpakaļ.

Metināto šuvju slīpēšanas pierīce LK 152

Slīripas nomaiņa

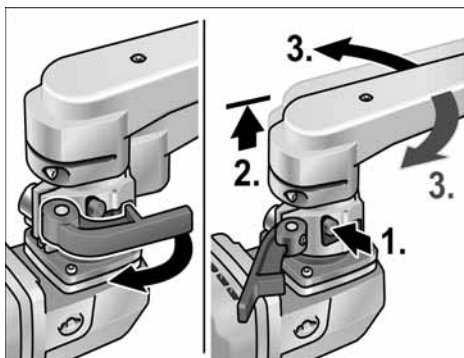


- Izņemiet akumulatoru.
- Atveriet FixTec ātrdarbīgo saspiedējuzgriezni.
- Atveriet ātrdarbīgā saspiedējuzgriežņa noslēgu (1.).
- Ātrdarbīgo saspiedējuzgriezni pagrieziet pretēji pulkstenrādītāju kustības virzienam, pieturot slīripu (2.).
- Izņemiet slīripu (3.).
- Uzlieciet jaunu slīripu (4.).



- Ātrdarbīgo saspiedējuzgriezni uzskrūvējiet pulkstenrādītāju kustības virzienā (5.) un aizveriet noslēgu (6.).

Slīpēšanas sviras pagriešana



Metināto šuvju slīpēšanas pierīces lietošanas norādes

UZMANĪBU!

Pēc izslēgšanas elektroinstruments vēl kādu laiku turpina rotēt.



- Izmantojiet slīpmašīnu īpaši grūti pieejamās vietās, piemēram, ļoti šauros iekšējos leņķos, kad uzstādāt margas.
- Slīpripu pielieciet pie apstrādājamā materiāla tikai tad, kad instruments ir sasniedzis pilnu apgriezību skaitu.
- Lai panāktu labu slīpēšanas rezultātu, slīpripu vienmērīgi virziet pa slīpējamo virsmu.
- Nespiediet pārāk stipri.
- Lai panāktu precīzu rādīsu, izmantojiet profilēšanas akmeni. Iepriekš ar to profilējiet slīpripu.
- Pēc izslēgšanas slīpripa vēl kādu laiku turpina rotēt.

Lentas slīpēšanas pierīce BR 50

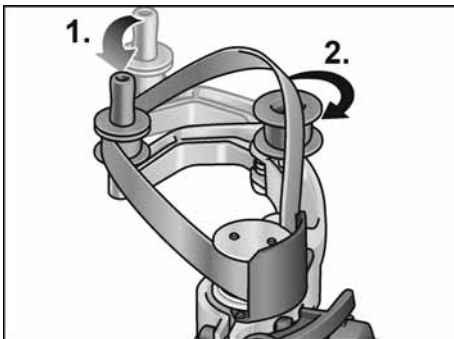
⚠ **BRĪDINĀJUMS!**

Pirms sākat darboties ar elektroinstrumentu, izņemiet no tā akumulatoru.

Abrazīvās lentes uzlikšana vai nomaīņa

⚠ **UZMANĪBU!**

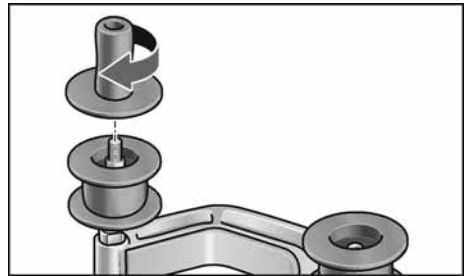
Ievērojiet noteikto lentes griešanās virzienu! Griešanās virzienam jāsakn ar griešanās virziena bultīņu pie pārvada galvas.



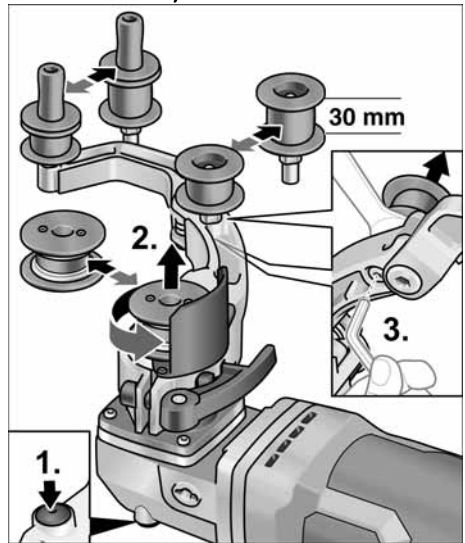
- Izņemiet akumulatoru.
- Nospiediet svārstviru gumijas dzenošā veltnīša virzienā un turiet nospiestu (1.).
- Pārlieciet abrazīvo lenti pāri veltniņiem (2.).
- Atlaidiet svārstviru.
- Pārbaudiet, vai lente pilnībā pieguļ veltniņiem.

Montējiet rokturi

Ar vītņi pārvietojiet rokturi pozīcijā.



Rullīšu nomaīņa



Piedziņas rullītis:

- Piespiediet darbvārpstas aretieri un turiet to nospiestu (1.).
- Atskrūvējiet piedziņas rullīti pretēji pulksteņa rādītāju virzienam un noņemiet to (2.).
- Uzstādiet jauno piedziņas rullīti un pievelciet pulksteņa rādītāju virzienā.
- Atlaidiet darbvārpstas aretieri.

Apvadrollītis:

- Ar iekšējo sešmalu atslēgu atskrūvējiet skrūvi un noņemiet apvadrollīti (3.).
- Uzstādiet jaunu apvadrollīti un pievelciet to.

Cauruļu lentas slīpēšanas pierīces lietošanas norādes

UZMANĪBU!

Pēc izslēgšanas Slīpēšanas instruments īsu Laiku turpina griezties.

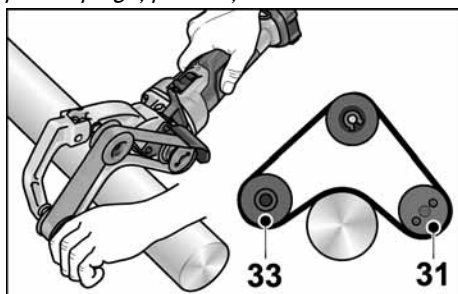
Lentes slīpmašīnai, salīdzinot ar slīpripu, ir sekojošas priekšrocības:

- auksts slīpējums,
- tīra noslēguma apstrāde bez ieskrāpējumiem,
- augsta noņemšanas jauda,
- augsta darba ražība, pateicoties lielam aptvēriena lenķim (atkarībā no diametra).

Slīpēšana:

NORĀDĪJUMS

Pēc pielikšanas pie sagataves un pirms mašīnas ieslēgšanas pārbaudiet, vai lente pilnībā pieguļ pie veltniem.



- Cauruļu apstrāde tiek veikta starp 31 un 33 veltni.
- Aptvēriena lenķi un noņemšanas jaudu var izmainīt ar piespiešanas spiedienu.
- Jo mazāks caurules diametrs, jo lielāks iespējamais aptvēriena lenķis. Pastāv iespēja līdz 270°.

Bļvējums:

Daudzi ražotāji iesaka virsmu bļvējuma beigu darbus veikt ar aizsargaerosolu (sk. Flex-Edelstahl (nerūsējošā tērauda) aprīkojumu).

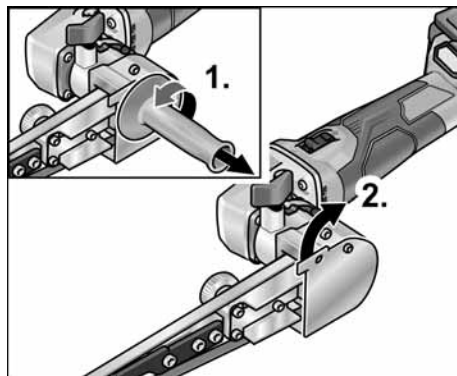
Papildinformāciju par ražotāja izstrādājumiem var saņemt zem www.flex-tools.com.

Lenšu vilēšanas pierīce BF 140

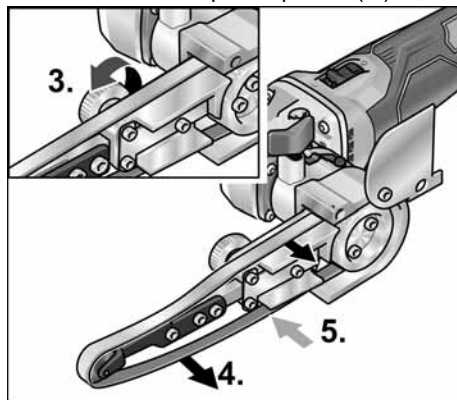
BRĪDINĀJUMS!

Pirms sākat darboties ar elektroinstrumentu, izņemiet no tā akumulatoru.

Abrazīvās lentes uzlikšana vai nomaiņa



- Izņemiet akumulatoru.
- Roktura demontāža (1.).
- Atvāziet malā korpusa apvalku (2.).

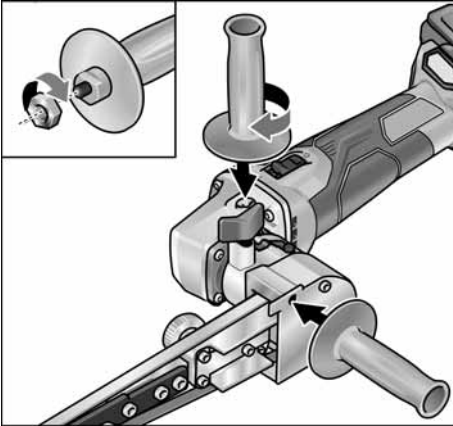


- Griežiet ekscentra skrūvi un atlaidiet abrazīvo lenti (3.).
- Abrazīvās lentes noņemšana (4.) (papildaprīkojums).
- Jaunas abrazīvās lentes centrāla uzvilkšana uz slīpēšanas sviras (5.).
- Savelciet abrazīvo lenti, griežot ekscentra skrūvi.
- No jauna aizveriet korpusa apvalku pie korpusa.

UZMANĪBU!

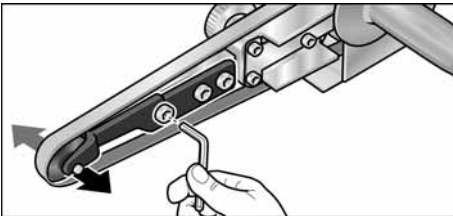
Ievērojiet noteikto lentes griešanās virzienu! Griešanās virzienam jāsakn ar griešanās virziena bultiņu pie pārvada galvas.

Montējiet rokturi



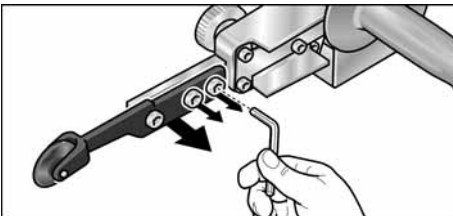
- Nostipriniet papildrokturi pie vītnes 1. vai 2. pozīcijā.

Lentes kustības nostādīšana



- Nostādiet lentes kustību ar slīpēšanas sviras priekšējo skrūvi. Lentes kustības laikā izvēlēties nostādījumus tā, lai lente kustētos centrāli pāri piespiešanas veltnim.

Slīpēšanas sviras nomainīšana



- Slīpēšanas sviras nomainīšanai atļaidiet trīs nostiprināšanas skrūves.
- Noņemiet slīpēšanas sviru.
- Piestipriniet jaunu slīpēšanas sviru ar trīs skrūvju palīdzību.

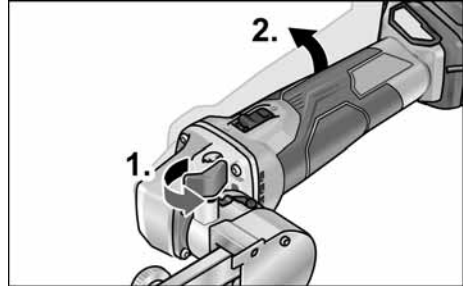
Darba norādījumi



NORĀDĪJUMS

Pēc izslēgšanas elektroinstrumenta rotēšana pēc inerces īslaicīgi turpinās.

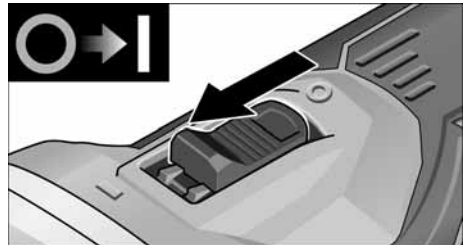
Slīpēšana



- Atlaižot stāvokļa fiksēšanas skrūvi (1.), iespējama grozāmās sviras noliekšana līdz 140° (2.). Tā lentes vīli var izmantot slikti pieejamu virsmu apstrādāšanai, kā piem., cauruļu apstrādei no iekšpuses.
- Izmainiet noņemšanas jaudu ar piespiešanas spiedienu. Ievērojiet, lai piespiešanas spiediens būtu vienmērīgs un ne pārāk stiprs. Ja piespiešanas spiediens ir pārāk liels, tad abrazīvā lente var noslidēt no veltna.

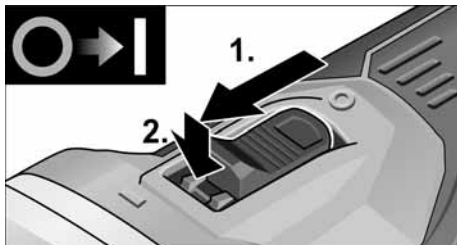
Ieslēgšana un izslēgšana

Īslaicīgā darba režīms bez iefiksēšanās

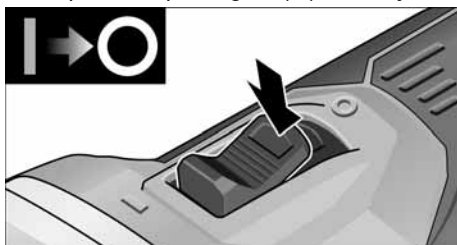


- Nobīdiēt slēdzi uz priekšu un stingri turiet.
- Lai izslēgtu, slēdzi atļaidiet.

Ilgstošs darba režīms ar iefiksēšanos



- Nobīdiēt slēdzi uz priekšu (1.) un, nospiežot tā priekšgalu (2.), iefiksējiet.

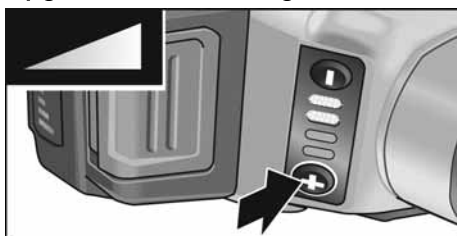


- Lai izslēgtu, slēdzi atbloķējiet, nospiežot tā pakālejo galu.

i **NORĀDĪJUMS**

Pēc strāvas padeves pārtraukšanas ieslēgtās ierīces darbība tiek pārtraukta.

Apgriezienu skaita regulēšana



- Lai regulētu darba ātrumu, spiediet apgriezienu skaita regulēšanas pogu. Izvēlētais ātrums saglabājas arī pēc izslēgšanas.
- Spiediet slēdzi uzmanīgi, lai paātrinātu elektroinstrumenta darbību līdz izvēlētajam ātrumam.

! **UZMANĪBU!**

Ja instruments salūst, var savainoties. Izmantojiet veicamajam darbam piemērotu instrumentu.

i **NORĀDĪJUMS**

- Pārslodzes ierobežotājs: kad notiek pārslodze, ierīci izslēdz.
- Temperatūras kontrole: ja pastāv pārkaršanas risks, ierīci izslēdz.

Tehniskā apkope un kopšana

! **BRĪDINĀJUMS!**

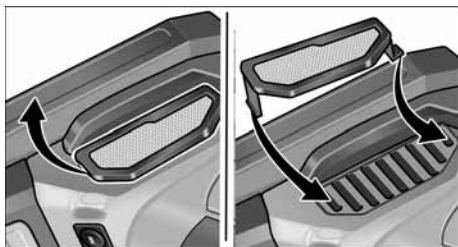
Pirms sākat darboties ar elektroinstrumentu, izņemiet no tā akumulatoru.

Tīrīšana

! **BRĪDINĀJUMS!**

Apstrādājot metālus, ekstrēmās izmantošanas gadījumos korpusa iekšpusē var sakrāties elektrovadītspējīgi putekļi. Rodas aizsargizolācijas bojājumi! Darbiniet mašīnu ar noplūdes strāvas aizsargslēdzi (nostrādes strāva 30 mA).

- Regulāri tīriet ierīci un ventilācijas spraugas. Tīrīšanas biežums atkarājas no apstrādājamā materiāla un no lietošanas ilguma.
- Korpusa iekšpuse un motors ir regulāri jāizpūš ar sausu saspiesto gaisu.
- Regulāri tīriet putekļu filtru.



- Putekļu filtru noņemiet un izpūstiet ar sausu saspiesto gaisu.

Oglsukas

Piedziņas vienība ir aprīkota ar ogles slīdkontaktiem, kas nodrošina automātisku izslēgšanos. Pēc ogles slīdkontakti nodiluma robežas sasniegšanas elektroinstrumenti automātiski izslēdzas.

i **NORĀDĪJUMS**

Nomainībai izmantojiet tikai ražotāja oriģināl-detāļas. Izmantojot citus ražojumus, tiek dzēsti ražotāja garantijas pienākumi.

Caur pakaļējām ventilatora spraugām darba laikā var novērot ogļuguni.

Spēcīgas ogļu degšanas liesmas gadījumā nekavējoties izslēdziet ierīci. Nododiet piedziņas vienību ražotāja pilnvarotā klientu apkalpošanas dienesta darbnīcā.

Pārvads

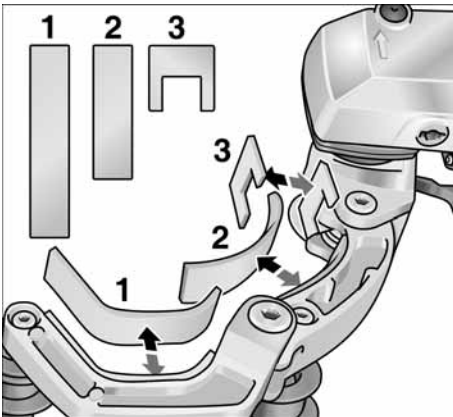
i **NORĀDĪJUMS**

Garantijas termiņa laikā neatlaidiet pārvada galvas skrūves. Neievērošanas gadījumā tiek dzēsti ražotāja garantijas pienākumi.

Remontdarbi

Remontdarbus jāveic tikai ražotāja autorizētā klientu servisa darbnīcā.

Nolietoto detaļu nomaiņa



Lentes slīpmašīnas ekspluatācijas laikā nolietojas svārstsviras filca aizsargs.

Rezerves daļas var iegādāties pie ražotāja jeb pārdevēja.

Rezerves daļas un aprīkojums

Informācija par pārējo aprīkojumu, īpaši par slīpēšanas instrumentiem, tiek sniegta ražotāja katalogos. Detaļu izkārtojuma attēlus un rezerves daļu sarakstus Jūs atradīsiem mūsu mājas lapā: www.flex-tools.com

Norādījumi par likvidēšanu

⚠ **BRĪDINĀJUMS!**

Pirms utilizējat nolietotus elektroinstrumentus, padariet tos nelietojamus:

- ja elektroinstrumentu barošanu nodrošina no tīkla, noņemiet barošanas kabeli;
- ja elektroinstrumentu barošanu nodrošina ar akumulatoru, izņemiet akumulatoru.

⚠ Tikai ES valstīs
Elektroinstrumentus
neizmetiet sadzīves atkritumos!

Saskaņā ar Eiropas Savienības Direktīvu 2012/19/ES par elektrisko un elektronisko iekārtu atkritumiem un tās transponējumu valsts tiesību aktos nolietotie elektroinstrumenti ir jāsavāc dalīti un ir jānodod videi drošā veidā atkārtotai izmantošanai.

♻ **Izejvielu pārstrāde, nevis atkritumu apsaimniekošana**

Instrumenti, piederumi un iepakojums ir jānodod atkārtotai izmantošanai videi drošā veidā. Lai plastmasas detaļas varētu dalīti pārstrādāt pa veidiem, tās ir attiecīgi apzīmētas.

⚠ **BRĪDINĀJUMS!**

Neizmetiet akumulatorus/baterijas sadzīves atkritumos, nemetiet tos ugunī vai ūdenī.

Neatveriet nolietotus akumulatorus.

Tikai ES valstīs: saskaņā ar Direktīvu 2006/66/EK bojāti vai nolietoti akumulatori/baterijas ir jāpārstrādā.

i **NORĀDĪJUMS**

Informāciju par utilizācijas iespējām var saņemt pie izplatītāja!

C € -Atbilstība

Ar pilnu atbildību paziņojam, ka „Tehniskā informācija” aprakstītais izstrādājums atbilst norādītajiem standartiem vai normatīvajiem dokumentiem:

EN 60745 / EN 62841 atbilstīgi
noteikumiem Direktīvās 2014/30/ES,
2006/42/EK, 2011/65/ES.

Par tehnisko dokumentāciju atbild:
FLEX-Elektrowerkzeuge GmbH, R & D
Bahnhofstrasse 15, D-71711 Steinheim/Murr



Peter Lameli
Technical Head

Klaus Peter Weinper
Head of Quality
Department (QD)

15.12.2020
FLEX-Elektrowerkzeuge GmbH
Bahnhofstrasse 15, D-71711 Steinheim/Murr

Atruna

Ražotājs un viņa pārstāvis neatbild par zaudējumiem un peļņas zudumiem, ko radījis saimnieciskās darbības pārtraukums, kuru izraisījis ražojums vai ražojuma izmantošanas neiespējamība. Ražotājs un viņa pārstāvis neatbild par materiālajiem zaudējumiem, kuri tika izraisīti, ierīci neprasmīgi izmantojot vai izmantojot to savienojumā ar citu ražotāju izstrādājumiem.



لا تقم بإلقاء البطاريات القابلة لإعادة الشحن في النفايات المنزلية أو في النار أو الماء. لا تفتح البطاريات المستعملة. لدول الاتحاد الأوروبي فقط: وفقًا للمواصفة 2006/66/EC يجب إعادة تدوير البطاريات الخلووية/البطاريات المتضررة أو المستهلكة.



تنبيه!
يرجى الاستعلام عن إمكانيات التخلص لدى أحد الموزعين المتخصصين!

بيان التوافق CE

بهذا نصرح على مسؤوليتنا الشخصية بأن المنتج الموصوف تفصيلاً تحت «بيانات تقنية» يفي بمتطلبات المعايير أو مستندات معايير التوحيد القياسي التالية:

EN 62841 / EN 60745
2011/65/EU , 2006/42/EC , 2014/30/EU

المسؤول عن المستندات التقنية:

FLEX-Elektrowerkzeuge GmbH, R & D

Bahnhofstrasse 15, D-71711 Steinheim/Murr

Peter Lameli
Technical Head

Klaus Peter Weinper
Head of Quality
Department (QD)

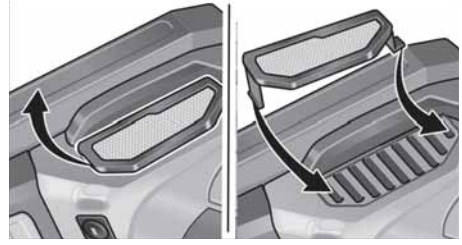
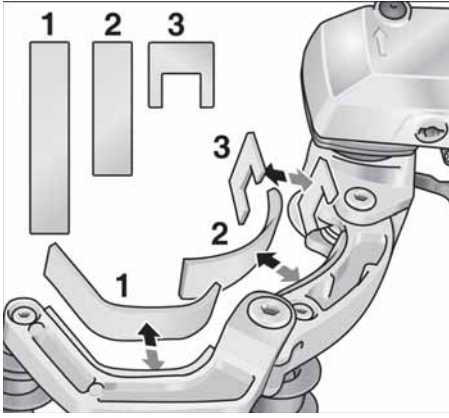
FLEX-Elektrowerkzeuge GmbH ; 2020/12/15

Bahnhofstrasse 15, D-71711 Steinheim/Murr

إخلاء المسؤولية

صانع المنتج ومثله لا يتحملان أية مسؤولية عن أي ضرر وعن فوات كسب يتم التسبب فيه من خلال انقطاع مؤقت للعمل في المؤسسة يكون قد تم التسبب فيه من خلال المنتج أو من خلال عدم إمكانية استخدام المنتج.
صانع المنتج ومثله لا يتحملان أية مسؤولية عن أي ضرر يكون قد تم التسبب فيه من خلال الاستخدام بصورة غير صحيحة أو من خلال الاستخدام ارتباطاً بمنتجات مصنوعة من قبل منتجين آخرين.

استبدال الأجزاء الاستهلاكية



■ قم بفك فلتر الغبار وانفخه بهواء جاف مضغوط.

فرش الكربون

وحدة الإدارة مجهزة بفرش كربون لإيقاف التشغيل. بعد الوصول إلى حد تآكل فرش الكربون فإن المصقلة يتم إيقاف تشغيلها أوتوماتيكياً.



تنبيه!

عند استبدال فرش الكربون يجب عدم استخدام أية قطع غيار غير قطع الغيار الأصلية المنتجة من قبل صانع المنتج. عند استخدام قطع غيار من ماركات أخرى غير ماركات صانع الجهاز فإن التزامات الضمان الخاصة بمنتج الجهاز تصبح لاغية. من خلال فتحات دخول الهواء الخلفية يمكن مشاهدة نار فرش الكربون أثناء الاستخدام. عند ملاحظة نار فرش كربون شديدة يجب إيقاف تشغيل المصقلة على الفور يجب تسليم وحدة الإدارة إلى إحدى ورش خدمة العملاء المعتمدة من قبل منتج الجهاز.

وحدة نقل الحركة



تنبيه!

البراغي الموجودة في رأس وحدة نقل الحركة يجب عدم فكها أثناء مدة الضمان. عند عدم الالتزام بذلك فإن التزامات الضمان الخاصة بمنتج الجهاز تصبح لاغية.

أعمال الإصلاح

يجب عدم إجراء أية أعمال إصلاح إلا من قبل إحدى ورش خدمة العملاء المعتمدة من قبل صانع المنتج.

أثناء العمر التشغيلي لتجهيزة الجلاخة الشريطية يحدث تآكل لقطع اللباد الموجود على الذراع المترجحة. قطع الغيار يمكن الحصول عليها عن طريق منتج الجهاز أو عن طريق التاجر الموزع.

قطع الغيار والملحقات التكميلية

للاطلاع على معلومات حول أشرطة التجلخ وأذرع التجلخ لنطاقات استخدام مختلفة وعلى ملحقات تكميلية أخرى يرجى الرجوع إلى كتالوجات صانع المنتج. للاطلاع على رسومات المنظر الممدد وقوائم قطع الغيار يرجى الرجوع إلى موقعنا في الإنترنت: www.flex-tools.com

تنبيه بشأن التخلص من المنتج المستهلك



تحذير!

اجعل الأدوات الكهربائية القديمة غير قابلة للاستخدام قبل التخلص منها:

- بالنسبة للأدوات الكهربائية العاملة بسلك يتم إزالة السلك الكهربائي.
- بالنسبة للأدوات الكهربائية العاملة ببطارية يتم إزالة البطارية.

للدول الأخاد الأوروبي فقط



لا تقم بإلقاء الأدوات الكهربائية ضمن الخلفات المنزلية! حسب المواصفة الأوروبية 2012/19/EU الخاصة بالأجهزة الكهربائية والإلكترونية القديمة وحويلها إلى القانون المحلي. يجب تجميع الأدوات الكهربائية المستعملة بشكل منفصل وإعادة تدويرها بطريقة صديقة للبيئة.



استعادة المواد الخام بدلاً من التخلص من النفايات. يجب إعادة تدوير الجهاز والملحقات والتغليف بطريقة صديقة للبيئة. يتم تمييز الأجزاء البلاستيكية لإعادة التدوير وفقاً للنوع.

الاختيار المسبق لعدد اللفات



- لضبط سرعة التشغيل اضغط على زر التحكم في عدد اللفات. يتم الاحتفاظ بالسرعة المختارة أيضًا في حالة الإيقاف.
- اضغط على المفتاح بحرص كي تتسارع الأداة الكهربائية إلى السرعة المضبوطة مسبقًا.

⚠ تحترس!

خطر الإصابة بسبب تلف الأداة. استخدم الأداة المناسبة لطبيعة العمل.

ⓘ تنبيه!

- الحماية من الحمل الزائد: يتم فصل الماكينة عند وجود زيادة في الحمل.
- مراقبة درجة الحرارة: في حالة تعرض الماكينة لخطر السخونة المفرطة تتوقف تلقائيًا.

الصيانة والعناية

⚠ تحذير!

احرص على إخراج البطارية من الجهاز قبل إجراء أية أعمال على الأداة الكهربائية.

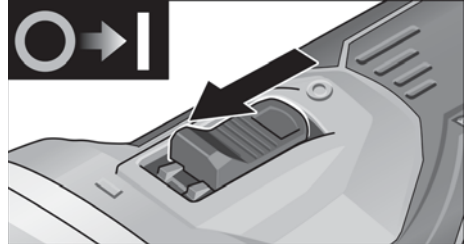
التنظيف

⚠ تحذير!

- عند معالجة معادن يمكن تحت ظروف عمل قاسية أن يتجمع غبار قابل للتوصيل في النطاق الداخلي من جسم الجهاز. خطر التأثير سلبًا على العزل الواقعي!
- يجب تشغيل الجهاز عن طريق مفتاح وقاية من تيار العطل (تيار الإطلاق 30 ملي أمبير).
- يجب تنظيف الجهاز وفتحات التهوية بصورة منتظمة. تواتر عمليات التنظيف يكون متوقفًا على نوع المادة الجاري معالجتها وعلى مدة الاستخدام.
- احرص على تنظيف الحيز الداخلي مع المحرك بانتظام باستخدام الهواء المضغوط الجاف.
- قم بتنظيف فلتر الغبار بشكل دوري.

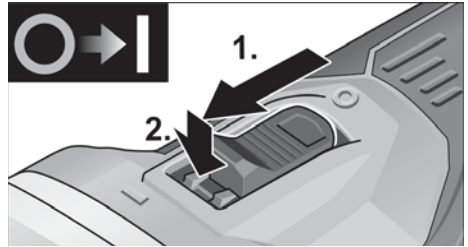
التشغيل وإيقاف التشغيل

تشغيل لوقت قصير بدون تثبيت

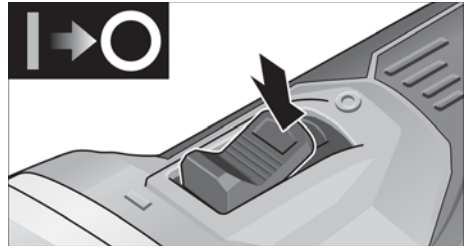


- يتم دفع زلاق المفتاح إلى الأمام والإمسك به في هذا الوضع.
- لإيقاف التشغيل يتم ترك زلاق المفتاح.

تشغيل متواصل مع تثبيت



- يتم دفع زلاق المفتاح إلى الأمام (1) ويتم تثبيته في وضع الاستقرار من خلال الضغط على الطرف الأمامي (2).

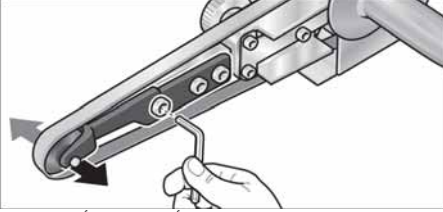


- لإيقاف التشغيل يتم تحرير زلاق المفتاح من خلال الضغط على الطرف الخلفي.

ⓘ تنبيه!

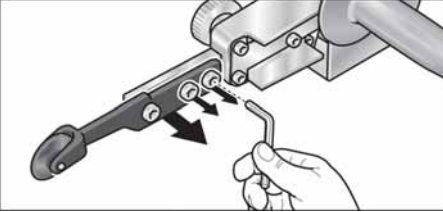
عند انقطاع التيار الكهربائي وعودته فإن الجهاز الموجود في وضع إعمال التشغيل لا يبدأ في العمل مرة أخرى.

ضبط مسار الشريط



- اضبط مسار الشريط بواسطة أقصى برغي أمامي على ذراع التجليخ. أثناء دوران الشريط اختر وضع ضبط بحيث يدور الشريط فوق منتصف البكرة الضاغطة.

تغيير ذراع التجليخ



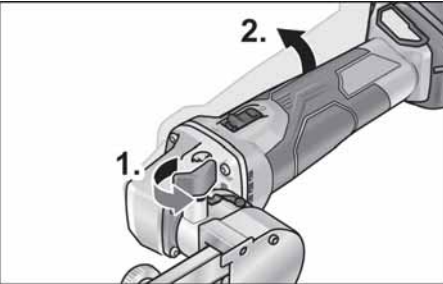
- لتغيير ذراع التجليخ قم بحل براغي التثبيت الثلاثة.
- اخلع ذراع التجليخ.
- قم بتثبيت ذراع التجليخ الجديد بواسطة البراغي الثلاثة.

إرشادات العمل

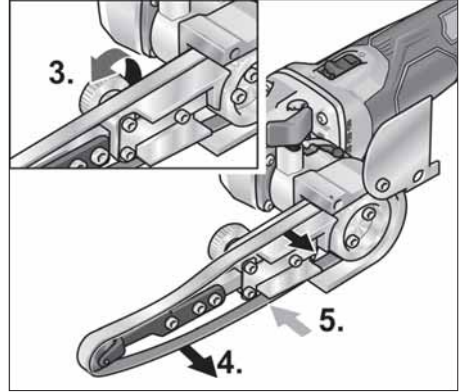
ⓘ تنبيه!

بعد إيقاف التشغيل فإن أداة الصنفرة تظل دائرة لبرهة قصيرة.

التجليخ



- بعد فتح برغي التثبيت (1) يمكن إمالة الذراع المتأرجح بزوايا تصل إلى 140° (2).
- وبذلك يمكن أيضا استخدام مجلحة الأشرطة مع الأسطح التي يصعب الوصول إليها، مثل الجوانب الداخلية للمواسير.
- قم بتنويع قدرة التجليخ من خلال تنويع الضغط. احرص على أن يكون الضغط متساويا وليس شديدا للغاية. في حال الضغط الشديد للغاية يمكن أن ينزل شريط التجليخ من البكرة.



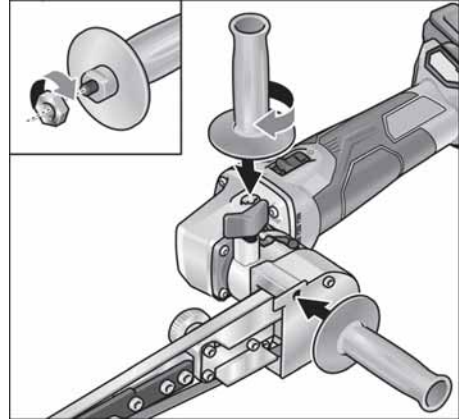
- أدر البرغي اللامركزي لإرخاء شريط التجليخ (3).
- اخلع شريط التجليخ (4) (اختياري).
- قم بتركيب شريط التجليخ الجديد في منتصف ذراع التجليخ (5).
- قم بشد شريط التجليخ بإدارة البرغي اللامركزي.
- قم بطي غطاء الجسم أمام الجسم مرة أخرى.

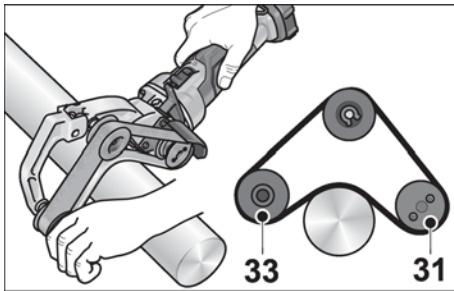
⚠ احترس!

انتبه إلى اتجاه مسار الشريط المحدد! اتجاه المسار يجب أن يتطابق مع سهم اتجاه المسار على رأس الترس.

تركيب المقبض

قم بتثبيت المقبض الإضافي من القلاووظ في الموضع 1 أو 2.





- معالجة الأنابيب يتم القيام بها بين البكرتين 31 و 33.
- زاوية الالتفاف وأداء النحت يمكن تنويعهما عن طريق ضغط الإرساء.
- كلما كان قطر الأنبوب أصغر كلما كانت زاوية الالتفاف الممكنة أكبر. يمكن تحقيق زاوية التفاف يصل قدرها حتى 270 درجة.

إضفاء طبقة ختم:

الكثير من المنتجين يوصون بإضفاء طبقة ختم على الأسطح القابلة للمعالجة النهائية باستخدام رذاذ وقاية (انظر الملحقات النكميلية لفولاذ FLEX).

تجدون المزيد من المعلومات حول منتجات صانع المنتج تحت عنوان www.flex-tools.com.

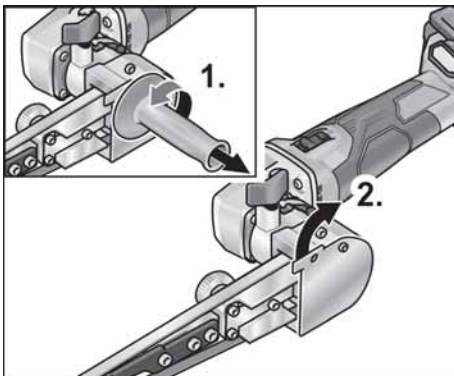
ملحقة المربرد الشريطي BF 140



تحذير!

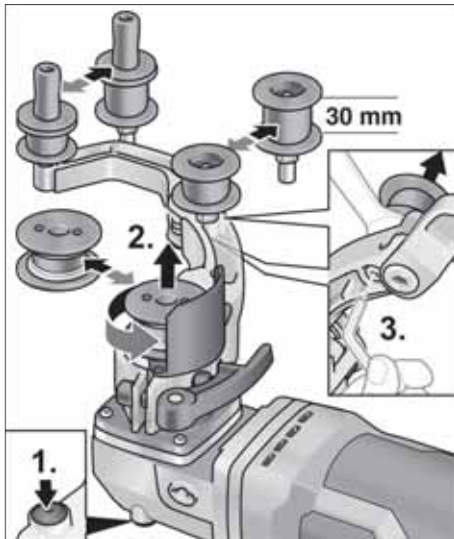
قبل إجراء أية أعمال على أداة العمل الكهربائية يجب إخراج قابس الجهاز من مقبس التغذية بالتيار الكهربائي.

تركيب شريط التجليخ أو تغييره



- اخلع القابس الكهربائي.
- اخلع المقبض (1).
- قم بتحريك غطاء الجسم إلى الجانب (2).

تغيير البكرات



بكرة الإدارة:

- اضغط على قفل العمود الدوار واحتفظ به مضغوطا (1).
- قم بحل بكرة الإدارة بتحريكها عكس اتجاه عقارب الساعة واخلعها (2).
- قم بتركيب بكرة إدارة جديدة وأحكم ربطها بإدراجها باتجاه عقارب الساعة.
- قم بتحرير قفل العمود الدوار.

بكرة التوجيه:

- قم بحل البرغي بواسطة مفتاح سداسي واخلع بكرة التوجيه (3).
- قم بتركيب بكرة توجيه جديدة وأحكم ربطها.

تنبيهات للعمل بتجهيزة الجلاخة الشريطية للأنابيب



احترس!

بعد إيقاف التشغيل فإن أداة الصنفرة تظل دائرة لبرهة قصيرة. مقارنة بقرص التجليخ فإن الجلاخة الشريطية توفر المزايا

التالية:

- تجليخ بارد.
- معالجة ختامية نظيفة بدون مواضع غائرة.
- أداء نحت عالي.
- إنتاجية عالية بفضل زاوية الالتفاف الكبيرة (بالوقوف على القطر).

التجليخ:



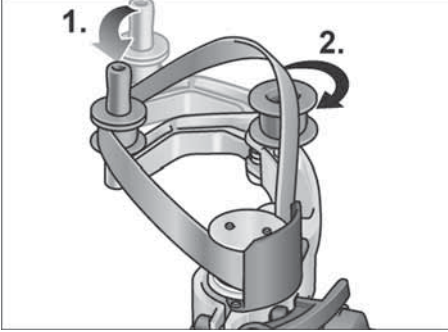
تنبيه!

بعد الإرساء على النشيء الجاري معالجته وقبل أعمال تشغيل الآلة يجب التأكد من أن الشريط مستقرا بالكامل على البكرات.

تركيب أو تغيير شريط التجليخ

⚠ احتس!

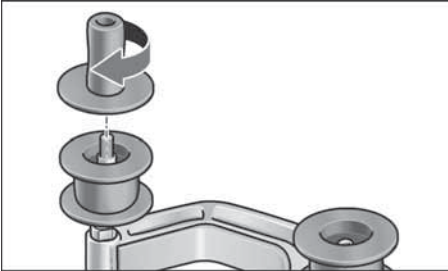
يجب مراعاة اتجاه مسار جريان شريط التجليخ المحدد مسبقاً!
اتجاه مسار جريان يلزم أن يكون مطابقاً لسهم اتجاه الدوران الموجود على رأس وحدة نقل الحركة.



- يتم إخراج قابس الجهاز من مقبس التغذية بالتيار الكهربائي.
- يتم ضغط الذراع المترجحة في اتجاه بكرة الإدارة ويتم الإبقاء عليها مضغوطة (1).
- يتم وضع شريط التجليخ فوق البكرات (2).
- يتم ترك الذراع المترجحة.
- يتم التأكد من أن الشريط موجوداً بالكامل على البكرات.

تركيب المقبض

حرك المقبض إلى موضعه من القلاووظ.



إرشادات العمل الخاصة بملحقة مجلخة اللحام الزاوي

⚠ احتس!!

بعد الإيقاف، تستمر الأداة الكهربائية في الدوران لفترة قصيرة



- استخدم المجلخة على وجه الخصوص في الأماكن التي يصعب الوصول إليها، مثل الزوايا الداخلية للحادة للغاية في إنشء الحواجز (الدرابزين).
- لا تقم بتركيب صحن الجليخ على قطعة الشغل إلا عند وصول الجهاز لعدد اللفات الأقصى.
- للوصول إلى نتيجة جليخ جيدة حرك صحن الجليخ بشكل متساو على السطح المراد جليخه.
- لا تضغط بقوة كبيرة.
- للوصول إلى أنصاف أقطار دقيقة احرص على استخدام حجر التشكيل. استخدمه في تشكيل قرص الجليخ بشكل مسبق.
- بعد الإيقاف، يستمر قرص الجليخ في الدوران لفترة قصيرة.

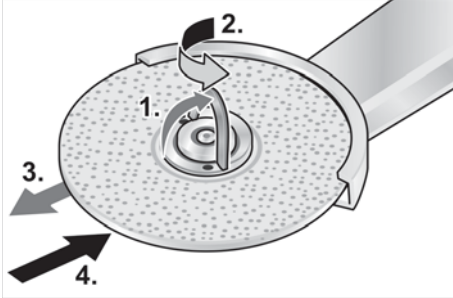
تجهيزه الجلاخة الشريطية للأنابيب BR 50

⚠ تحذير!

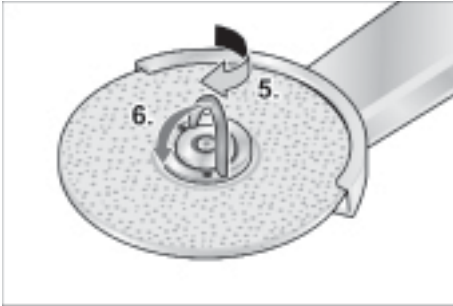
احرص على إخراج البطارية من الجهاز قبل إجراء أية أعمال على الأداة الكهربائية.

ملحقة مجلخة اللحام الزاوي LK 152

تغيير قرص الجليخ

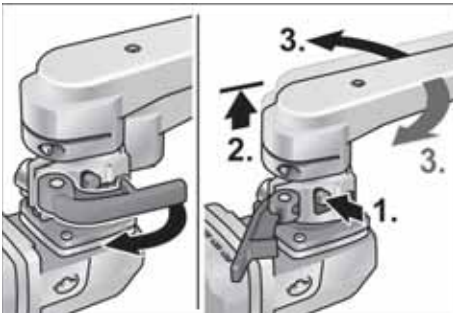


- اخلع البطارية.
- افتح الصامولة سريعة الشد FixTec.
- افتح قفل الصامولة سريعة الشد (1).
- أدر الصامولة سريعة الشد عكس اتجاه عقارب الساعة.
- وقم بتثبيت قرص الجليخ (2).
- أخرج قرص الجليخ (3).
- قم بتركيب قرص الجليخ الجديد (4).



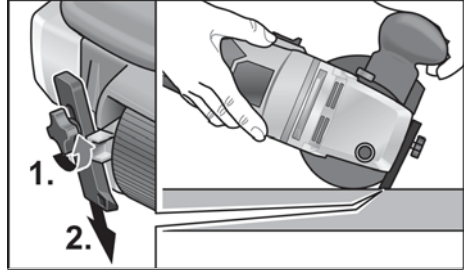
- اربط الصامولة سريعة الشد عن طريق إدارتها في اتجاه عقارب الساعة (5) وقم بغلق القفل (6).

تحريك ذراع التجليخ



استخدام دليل التوجيه الموازي

دليل التوجيه الموازي يكفل مسار جريان مستقيم بدقة تامة عند معالجة مقاطع.



- يتم حل برغي التثبيت الموجود على دليل التوجيه الموازي (1).
- يتم ضبط دليل التوجيه الموازي (2).
- يتم إعادة ربط برغي التثبيت.

تنبيهات للعمل بتجهيزة التمليس الساتاني

⚠ احتس!

بعد إيقاف التشغيل فإن أداة الصنفرة تظل دائرة لبرهة قصيرة. معالجة أسطح مستوية:

- يجب الإمساك بأداة العمل الكهربائية بكلتا اليدين بإحكام جيد.

للمعالجة الختامية التزيينية للأسطح:

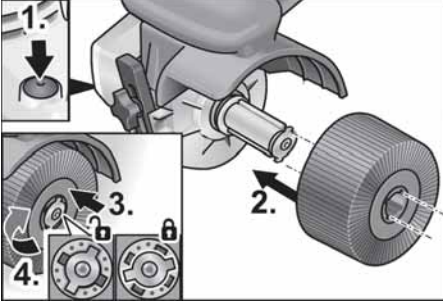


يتم إرساء أداة العمل الكهربائية بحرص على السطح المطلوب معالجته ويتم تحريكها بحركات خطية للأمام والخلف.

ملحقة التشنيط الناعم BS 50

تثبيت أداة العمل

جّهيزة احتواء أداة العمل توفر إمكانية تغيير أداة العمل بدون الحاجة إلى أدوات عمل.



- اخلع البطارية.
- يتم ضغط مزلاج محور الدوران والإبقاء عليه مضغوطا (1).
- يتم دفع أداة العمل أو حامل أداة العمل على جّهيزة احتواء أداة العمل (التلاؤم الشكلي أهدود ولسان) (2).
- يتم ضغط أداة العمل لأسفل ضد ضغط النابض (3).
- ويتم إدارتها في اتجاه دوران عقرب الساعة (4).
- جّهيزة احتواء أداة العمل تم تأمين إغلاقها.

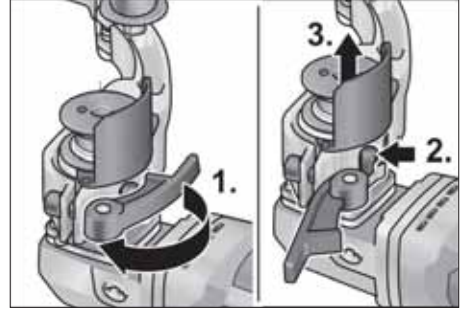
تنبيه!

جّهيزة احتواء أداة العمل يبلغ عرضها 50 ملليمتر. بالتوقف على عرض أداة العمل يلزم تركيب أدوات عمل متعددة أو يلزم معادلة فروق العرض بواسطة حلقات المبادعة.

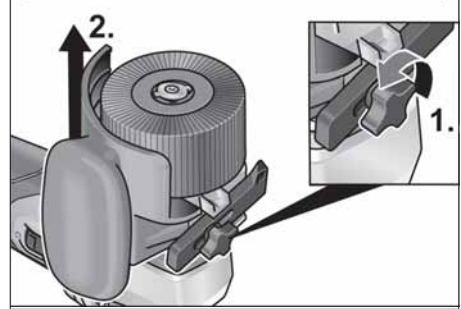
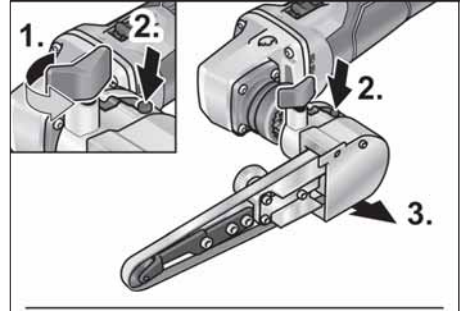
مثال:

عجلة صقل بعرض 50 ملليمتر:	1 أداة
عجلة تلميع بعرض 10 ملليمتر:	4 أدوات عمل وحلقات مبادعة

- يتم إدخال قابس الجهاز في مقبس التغذية بالتيار الكهربائي.
- يتم إعمال تشغيل أداة العمل الكهربائية (بدون ضبط المفتاح في وضع الاستمرار) وتركها تدور لمدة حوالي 30 ثانية.
- يتم التأكد من عدم وجود اختلالات توازن دوران أو اهتزازات.
- يتم إيقاف تشغيل أداة العمل الكهربائية.



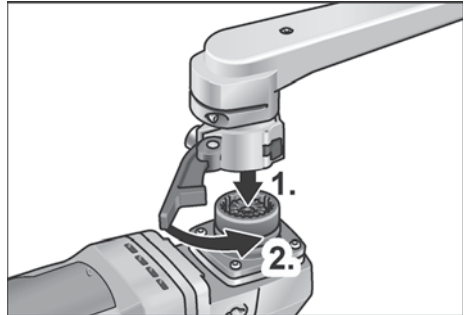
- يتم فتح رافعة القمط الموجودة على التجهيزة الأمامية (1).
- يتم ضغط رافعة التحرير والإبقاء عليها مضغوطة (2).
- يتم رفع وحدة الإدارة وإخراجها من التجهيزة الأمامية (3).



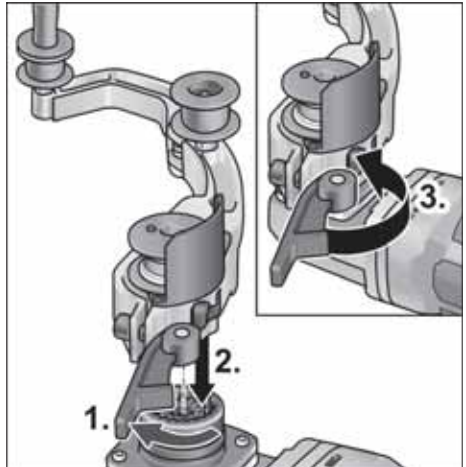
- قم بحل برغي التثبيت من الملحقة (1).
- اضغط على ذراع التحرير واحتفظ به مضغوطا (2).
- اخلع الملحقة (3).

تركيب التجهيزات الأمامية

- يتم وضع التجهيزة الأمامية المطلوبة على سطح عمل مستوي بحيث تكون القارنة السريعة متجهة لأعلى.



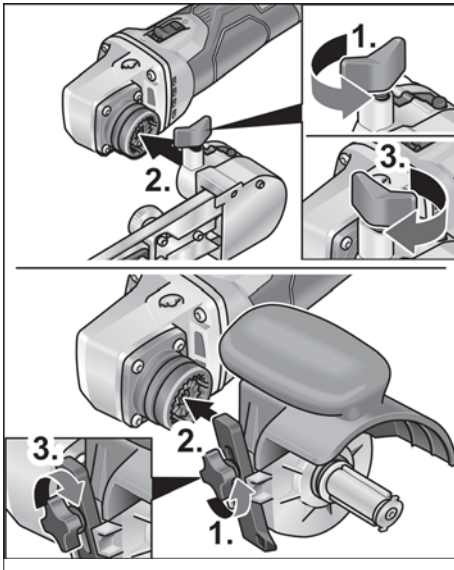
- يتم وضع وحدة الإدارة في الوضع المرغوب فيه بالنسبة للتجهيزة الأمامية ويتم ضغطها لأسفل مع الاستمرار في ذلك إلى أن تكون قد استقرت في الموضع النهائي بصوت مسموع (1).
- يتم إغلاق رافعة القمط (2).



- يتم فتح رافعة القمط الموجودة على التجهيزة الأمامية (1).
- يتم وضع وحدة الإدارة في الوضع المرغوب فيه بالنسبة للتجهيزة الأمامية ويتم ضغطها لأسفل مع الاستمرار في ذلك إلى أن تكون قد استقرت في الموضع النهائي بصوت مسموع (2).
- يتم إغلاق رافعة القمط (3).

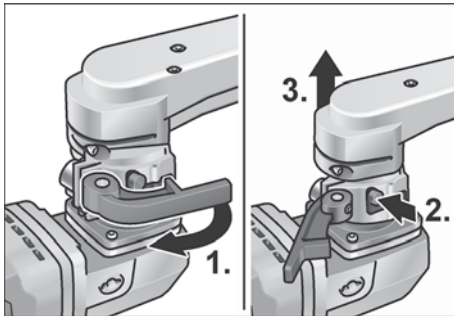
i تنبيه!

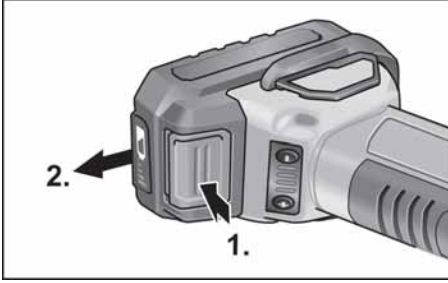
إذا لم تثبت الملحقة بصوت مسموع فأدر محور دوران الأداة أو بكرة تشغيل الملحقة بعض الشيء حتى يمكن للقارنة أن تتعشق.



- قم بحل برغي التثبيت (1).
- قم بتركيب وحدة الإدارة على القارنة السريعة (2).
- يتم إعادة ربط برغي التثبيت (3).

فك وإخراج التجهيزات الأمامية



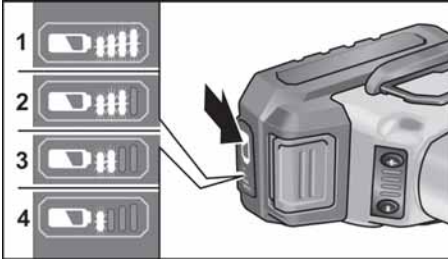


■ للإخراج اضغط على أزرار تحرير الأقفال (1) واخلع البطارية (2).
⚠ احترس!

في حالة عدم الاستخدام احرص على حماية ملامسات البطارية. يمكن أن تتسبب الأجزاء المعدنية السائبة في عمل دائرة قصر للملامسات، نتيجة لذلك ينشأ خطر انفجار وحريق!

حالة شحن البطارية

■ يمكن من خلال الضغط على الزر فحص حالة البطارية من خلال لمبة LED الخاصة بمبين حالة البطارية.



ينطفئ المبين بعد 5 ثوان.
في حالة إضاءة أحد لمبات LED يجب شحن البطارية، إذا لم تضىء أي لمبة LED بعض الضغط على الزر فهذا يعني تلف البطارية وضرورة تغييرها.

البطاريات

- 26 بطارية أيونات الليثيوم (2,5 أمبير ساعة أو 5,0 أمبير ساعة)
- 27 زر تحرير البطارية
- 28 مؤشر حالة البطارية
- ملحقة مجلخة المواشير الشريطية BR 50
- 29 ذراع شد للقارنة السريعة
- 30 غطاء حماية
- 31 بكرة إدارة مع قرص دوار
- 32 مفتاح سداسي الرأس
- 33 بكرة توجيه مع قرص دوار
- 34 المقبض
- 35 ذراع متأرجح
- نابضي، لنشد شريط التجليخ.

* غير مظهرة بالرسم

إرشادات الاستعمال

⚠ تحذير!

احرص على إخراج البطارية من الجهاز قبل إجراء أية أعمال على الأداة الكهربائية.

قبل البدء في التشغيل لأول مرة

يتم إخراج وحدة الإدارة من مواد التغليف ويتم التأكد من وجود متضمنات التوريد بالكامل ومن عدم وجود أي تلف أو ضرر مترتب على النقل.

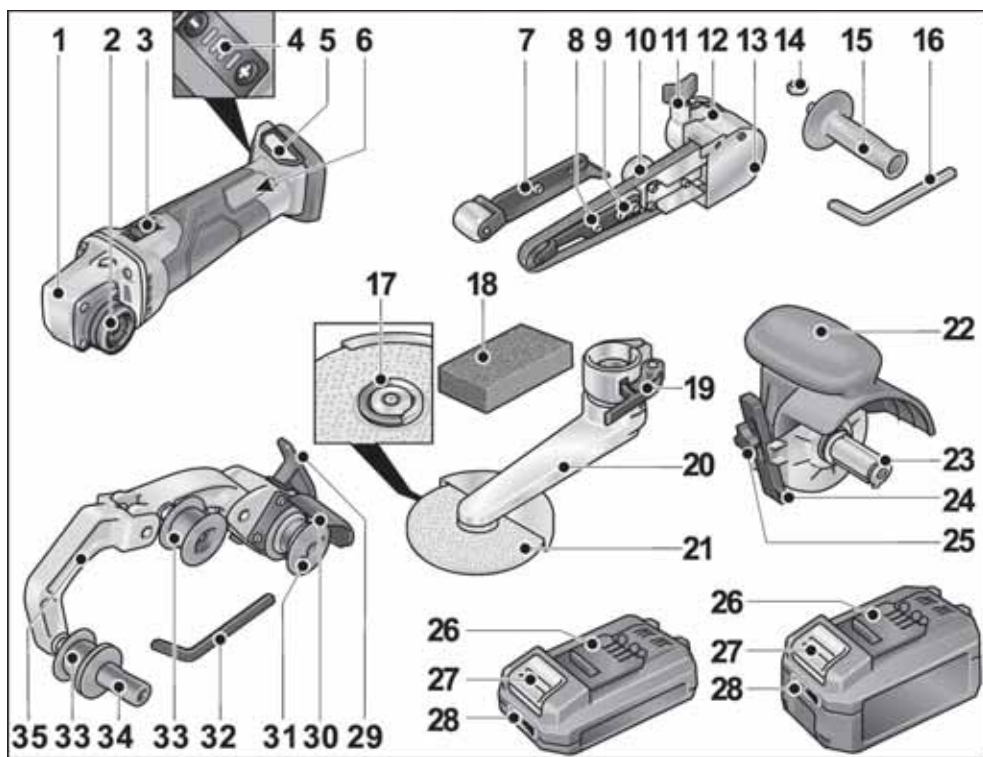
ⓘ تنبيه!

لا تكون البطاريات مشحونة بالكامل عند تسليم الجهاز. قبل التشغيل للمرة الأولى قم بشحن البطاريات بشكل كامل. لهذا الغرض انظر دليل استعمال جهاز الشحن. تركيب/تغيير البطارية.



■ أدخل البطارية المشحونة في الأداة الكهربائية إلى أن تثبت بالكامل.

نظرة عامة



- 12 ذراع تحرير للمقارنة السريعة
13 غطاء علبة الجهاز
14 صامولة سداسية
15 المقبض
16 مفتاح سداسي الرأس
ملحقة مجلخة للحام الزاوي LK 152
17 صامولة سريعة الشد FixTec
18 حجر تشكيل
19 ذراع الشد
20 ذراع التجليخ
21 قرص الجليخ
ملحقة التنشيط الناعم BS 50
22 غطاء حماية مع مقبض
23 ظرف تركيب الأدوات
24 المصدر المتوازي
25 برغي تثبيت للمصدر المتوازي والملحقة

- وحدة التشغيل BME 18.0-EC
1 رأس علبة التروس
2 المقارنة السريعة للملحقات
3 الزر الأرجوحي
لغرض التشغيل والإيقاف.
مع وضع تثبيت لغرض التشغيل المستمر.
4 التحكم في عدد اللفات
٠/٤ الوظيفة مع 4 مستويات
5 فتحة إدخال للبطارية
6 لوحة الصنع (*)
ملحقة المبرد الشريطي BF 140
7 بكرة ضاغطة مع ذراع تجليخ
8 برغي تثبيت/برغي ضبط لضبط مسار الشريط
9 براغي تثبيت لذراع التجليخ
10 برغي لامركزي
11 برغي غلق للملحقة التجليخ

بيانات تقنية

المبرد الشريطي BME 18.0-EC + BF 140	ماكينة التشطيب الناعم BME 18.0-EC + BS 50	مجلخة المواسير الشريطية BME 18.0-EC + BR 50	مجلخة اللحام الزاوي BME 18.0-EC + LK 152	طراز الجهاز	
BME 18.0-EC				الماكينة الأساسية	تركيبات الطلب
BF 140	BS 50	BR 50	LK 152	الملحقة	
AP 18.0/2,5 AP 18.0/5,0				فلط	الجهد الاسمي
1700 - 1 2390 - 2 3080 - 3 3760 - 4		2125 - 1 2990 - 2 3850 - 3 4700 - 4		أمبير ساعة	البطارية
-	19	-	M14	لفة/دقيقة	عدد لفات الوضع المحايد
-	125	-	152	مم	ظرف تركيب الأدوات
-	50	-	6	مم	أقصى قطر للأداة
4-9 x 533	-	4-30 x 533	-	مم	أقصى عرض للأداة
3,5 - 1 5,0 - 2 6,4 - 3 7,8 - 4	-	3,5 - 1 5,0 - 2 6,4 - 3 7,8 - 4	-	مم	أبعاد الشريط (العرض x الطول)
				م/ث	سرعة الشريط
*EPTA-procedure 1/2003, الوزن طبقاً لبروتوكول					
2,6	2,3	2,7	2,9	كجم	الوزن دون بطارية
0,42				كجم	وزن البطارية AP 18.0/2,5
0,72				كجم	AP 18.0/5,0
A EN 60745 / EN 62841 مستوى ضجيج الجهاز مقدر بالمستوى					
75		79		(A)ديسيبل	LPA مستوى ضغط الصوت
86		90		(A)ديسيبل	LWA مستوى شدة الصوت
3				ديسيبل	K نسبة التفاوت
EN 60745 / EN 62841 القيمة الإجمالية للاهتزاز وفقاً للمواصفة					
-	3,5	-	-	م/ث ²	عند ah قيمة الانبعاثات التشطيبات الناعمة الخاصة بالأسطح المعدنية
2,5 >	-	2,5 >		م/ث ²	عند جليخ ah م الانبعاثات الأسطح/المواسير المعدنية
1,5				م/ث ²	K نسبة التفاوت

الضوضاء والاهتزازات

ⓘ تنبيه!

القيم الخاصة بمنسوب الضوضاء الذي تم تقييمها للمنسوب «أ» وكذلك القيمة الإجمالية للاهتزازات يمكن الاطلاع عليها في «بيانات تقنية».

قيم الضوضاء وقيم الاهتزازات تم تحديدها وفقا للمعيار EN 60745. **⚠ احترس!**

قيم القياس المذكورة تكون سرارية للأجهزة الجديدة. في أثناء الاستخدام اليومي تتغير قيم الضوضاء وقيم الاهتزازات.

ⓘ تنبيه!

منسوب الاهتزازات المنصوص عليه في إرشادات التشغيل هذه تم قياسها بأسلوب قياس موحد قياسيا في المعيار EN 60745 EN 62841 ويمكن استخدامه لمقارنة أدوات عمل كهربائية مع بعضها. وهو مناسب أيضا لإجراء تقدير أولي لحمل الاهتزازات. منسوب الاهتزازات المذكور راجع إلى الاستخدامات الرئيسية لأداة العمل الكهربائية. إلا أنه عند استخدام أداة العمل الكهربائية في تطبيقات أخرى مع أدوات عمل تركيبية مختلفة أو تحت ظروف صيانة غير كافية، فإن منسوب الاهتزازات يمكن أن يزيد عن القيمة المذكورة. وهذا ما يمكن أن يؤدي إلى زيادة حمل الاهتزازات بصورة واضحة على مكان العمل بأكمله.

لإجراء تقدير دقيق لحمل الاهتزازات فإنه يجب أيضا مراعاة الأوقات التي يكون فيها الجهاز متوقفا عن التشغيل أو يكون فيها الجهاز مشغلا إلا أنه لا يتم استخدامه بالفعل. هذا يمكن أن يؤدي إلى خفض حمل الاهتزازات بصورة واضحة على مكان العمل بأكمله.

يرجى منكم تحديد إجراءات أمان وسلامة إضافية لحماية القائم بتشغيل الجهاز من مفعول الاهتزازات، على سبيل المثال: صيانة أداة العمل الكهربائية وأدوات العمل التركيبية. الحفاظ على الأيدي دافئة، تنظيم مجريات العمل.

⚠ احترس!

عند وجود ضغط صوت يزيد عن 85 ديسيبل (أ) يجب ارتداء جبهة واقية للسمع.

يجب عدم القيام بأي حال من الأحوال بجليخ أو قطع معادن خفيفة تحتوي على حصة مغنيسيوم يزيد قدرها عن 80%. خطر حدوث حريق!

الأجهزة التي يتم استخدامها في الخلاء أو التي تكون معرضة لأغبرة معدنية بصورة مفرطة يجب أن يتم توصيلها بقاطع دائرة يعمل بالتيار المتخلف (تيار الإطلاق بحد أقصى 30 ملي أمبير).

يجب عدم استخدام أنشربة جليخ متأكلة أو بها قطوع أو مستخدمة بشدة. أنشربة التجليخ التي بها تلف أو ضرر يمكن أن تنقطع وأن تنقذف باندفاع وتسبب في إلحاق إصابة بأشخاص.

قبل الاستخدام يجب مراجعة والتأكد من التركيب والتثبيت الصحيح لأداة التجليخ. يجب إعمال تشغيل الجهاز وتركه دائرا بدون حمل لمدة 30 ثانية!

يجب قطع تشغيل التجربة على الفور في حالة ما إذا تبين حدوث اهتزازات جسيمة أو تين وجود تلف أو ضرر آخر.

يجب فحص الآلة للكشف عن السبب المؤدي إلى ذلك. احرص على عدم التحميل الشديد على الأداة الكهربائية. كي لا تتوقف عن العمل أو يتمزق شريط التجليخ.

قبل الحفظ، قم بإيقاف الأداة الكهربائية واركها حتى تتوقف تماما.

لا تقم بتثبيت الأداة الكهربائية في ملزمة.

يجب تثبيت الشيء المطلوب معالجته بواسطة جبهة قمت. وذلك بالقدر يكون فيه هذا الشيء مثبتا أو مستقرا بصورة آمنة بناء على وزنه الذاتي.

يجب تخزين والتعامل مع أدوات التجليخ حسب الإرشادات المعطاة من منتجها.

أمسك الجهاز فقط من مواضع المسك الموزولة عند إجراء أعمال يحتمل فيها أن تتلامس أداة الشغل مع أسلاك كهربائية مخفية أو مع كابل الكهرباء الخاص بالأداة الكهربائية نفسها. قد يؤدي التلامس مع الأسلاك الموصلة للجهد إلى سريان الجهد الكهربائي في الأجزاء المعدنية بالجهاز وإلى حدوث صدمة كهربائية.

تنبيهات أمان وسلامة أخرى

يجب عدم استخدام أية كبول تطويل غير تلك المعتمدة للاستخدام في النطاق الخارجي.

لتزويد أداة العمل الكهربائية بعلامة تمييز يجب فقط استخدام لوحات لاصقة. يجب عدم ثقب أية ثقب في الجسم الخارجي.

يجب أن يتوافق جهد الاسمي مع قيمة الجهد الواردة في لوحة الصنع.

- يجب عدم تثبيت أداة العمل الكهربائية في جبهة قمت.
- يجب تثبيت الشفي المطلوب معالجته بواسطة جبهة قمت. وذلك بالقدر يكون فيه هذا السريء مثبتاً أو مستقراً بصورة آمنة بناء على وزنه الذاتي.
- يجب تخزين والتعامل مع أدوات التجليخ حسب الإرشادات المعطاة من منتجها.
- أمسك الجهاز فقط من مواضع المسك المعزولة عند إجراء أعمال يحتمل فيها أن تتلامس أداة الشغل مع أسلاك كهربائية مخفية أو مع كابل الكهرباء الخاص بالأداة الكهربائية نفسها. قد يؤدي التلامس مع الأسلاك الموصلة للجهد إلى سريان الجهد الكهربائي في الأجزاء المعدنية بالجهاز وإلى حدوث صدمة كهربائية.

إرشادات السلامة للأداة الكهربائية مع ملحقة

المبرد الشريطي



تحذير!

- يرجى منكم قراءة كافة تنبيهات الأمان والسلامة والإرشادات، التخصيص في الالتزام بمراعاة تنبيهات الأمان والسلامة والإرشادات يمكن أن يؤدي إلى حدوث صدمة كهربائية، حرق وأ/إصابات جسيمة. يرجى منكم الحفاظ على تنبيهات الأمان والسلامة والإرشادات للرجوع إليها في المستقبل.
- يرجى منكم عدم استخدام أداة العمل الكهربائية إلا للتجليخ الجاف فقط. تسرب ماء إلى داخل جهاز كهربائي يزيد من خطر حوث صدمة كهربائية.
- عند العمل يجب توجيه أداة العمل الكهربائية بكلتا اليدين. مقبض اليد يلزم أن يكون مركباً! يجب عدم إعمال تشغيل الجهاز إلا عندما تكون اليدين موجودتين في وضع القبض على الجهاز.
- يجب الحرص على إبعاد الأيدي عن شريط التجليخ الدائر. في نطاق بكرات التوجيه يوجد خطر حدوث إصابات من خلال الانهراس. بناء على أسلوب عمل الجهاز ومرورته المؤكدة من قبل منتج لا يكون من الممكن تغطية مواضع الخطر هذه بصورة كاملة.
- الغبار المنبعث من مواد مثل الطلاءات المحتوية على رصاص، ومن بعض أنواع الخشب، ومن العناصر المعدنية والمعادن يمكن أن تشكل خطراً على الشخص القائم بالتشغيل أو على الأشخاص الموجودين بالقرب من مكان العمل. استنشاق أو لمس هذه الأعبرة يمكن أن يؤدي إلى الإصابة بأمراض في المسالك التنفسية وأ/أو إلى ردود فعل حساسية.
- يجب عمل ما يلزم لكفالة تهوية جيدة لمكان العمل!
- يجب، بالقدر الذي يكون فيه ذلك ممكناً، استخدام جبهة شفط خارجية.
- يوصى باستخدام قناع واقي للتنفس من مستوى الترشيح P2.
- يجب عدم معالجة أية مواد تنبعث منها عناصر ذات خطورة على الصحة (على سبيل المثال أسبستوس).

- يرجى منكم عدم استخدام أداة العمل الكهربائية إلا للتجليخ الجاف فقط. تسرب ماء إلى داخل جهاز كهربائي يزيد من خطر حوث صدمة كهربائية.
- عند العمل يجب توجيه أداة العمل الكهربائية بكلتا اليدين. مقبض اليد يلزم أن يكون مركباً! يجب عدم إعمال تشغيل الجهاز إلا عندما تكون اليدين موجودتين في وضع القبض على الجهاز.
- يجب الحرص على إبعاد الأيدي عن شريط التجليخ الدائر في نطاق بكرات التوجيه يوجد خطر حدوث إصابات من خلال الانهراس. بناء على أسلوب عمل الجهاز ومرورته المؤكدة من قبل منتج لا يكون من الممكن تغطية مواضع الخطر هذه بصورة كاملة.
- الغبار المنبعث من مواد مثل الطلاءات المحتوية على رصاص، ومن بعض أنواع الخشب، ومن العناصر المعدنية والمعادن يمكن أن تشكل خطراً على الشخص القائم بالتشغيل أو على الأشخاص الموجودين بالقرب من مكان العمل. استنشاق أو لمس هذه الأعبرة يمكن أن يؤدي إلى الإصابة بأمراض في المسالك التنفسية وأ/أو إلى ردود فعل حساسية.
- يجب عمل ما يلزم لكفالة تهوية جيدة لمكان العمل!
- يجب، بالقدر الذي يكون فيه ذلك ممكناً، استخدام جبهة شفط خارجية.
- يوصى باستخدام قناع واقي للتنفس من مستوى الترشيح P2.
- يجب عدم معالجة أية مواد تنبعث منها عناصر ذات خطورة على الصحة (على سبيل المثال أسبستوس).
- يجب عدم القيام بأي حال من الأحوال جليخ أو قطع معادن خفيفة تحتوي على حصة مغنيسيوم يزيد قدرها عن 80% خطر حدوث حريق!
- الأجهزة التي يتم استخدامها في الخلاء أو التي تكون معرضة لأعبرة معدنية بصورة مفرطة يجب أن يتم توصيلها بقاطع دائرة يعمل بالتيار المتخلف (تيار الإطلاق) بحد أقصى 30 ملي أمبير.
- يجب عجم استخدام أشرطة جليخ متأكلة أو بها قطوع أو مستخدمة بشدة. أشرطة التجليخ التي بها تلف أو ضرر يمكن أن تنقطع وأن تنفد بانفداف وتسبب في إلحاق إصابة بالأشخاص.
- قبل الاستخدام يجب مراجعة والتأكد من التركيب والتثبيت الصحيح لأداة التجليخ. يجب إعمال تشغيل الجهاز وتركه دائراً بدون حمل لمدة 30 ثانية!
- يجب قطع تشغيل التجربة على الفور في حالة ما إذا تبين حدوث اهتزازات جسيمة أو تبين وجود تلف أو ضرر آخر.
- يجب تفحص الآلة للكشف عن السبب المؤدي إلى ذلك.
- يجب عدم التحميل على أداة العمل الكهربائية بقوة تؤدي إلى أن تتوقف عن العمل أو أن ينزلق شريط التجليخ.
- قبل ترك أداة العمل الكهربائية ووضعها على سطح يجب إيقاف تشغيلها والانتظار إلى أن تكون قد توقفت عن الدوران وأصبحت في وضع السكون التام.

- يرجى منكم الحرص على عدم وضع يديكم على مقربة من أداة عمل تركيبية دائرية. عند حدوث صدمة ارتدادية فإن أداة العمل التركيبية يمكن أن تتحرك فوق يديكم.
- يرجى منكم تجنب وجود جسديكم في النطاق الذي تتحرك فيه أداة العمل الكهربائية عند حدوث صدمة ارتدادية. الصدمة الارتدادية تدفع أداة العمل الكهربائية في الاتجاه المعاكس لحركة المصقلة عند موضع إعاقفة الحركة.
- يرجى منكم توخي الحرص بصورة خاصة عند العمل في نطاق زوايا أو حواف حادة وما إلى ذلك. يرجى منكم عمل ما يلزم للحول دون أن تندفع أدوات العمل التركيبية بصورة صدمية مبتعدة عن الشيء الجاري معالجته أو أن تنحصر عند الزوايا أو الحواف الحادة أو في حالة اندفاعها للخلف فإن أداة العمل التركيبية الدائرية تكون ذات ميل لأن تنحصر. وهذا ما يتسبب في فقدان السيطرة أو في صدمة ارتدادية.

- **تنبيهات أمان وسلامة خاصة بشأن التجليخ بورق صنفرة**
- يجب عدم استخدام أية أوراق صنفرة ذات أبعاد زائدة عما ينبغي. بل يجب الالتزام بمراعاة البيانات المعطاة من قبل صانع المنتج فيما يتعلق بمقاس ورق الصنفرة. أوراق الصنفرة التي تبرز إلى خارج صحن التجليخ يمكن أن تؤدي إلى إصابات وكذلك في إعاقفة الحركة أو تمزق ورق الصنفرة أو في إحداث صدمة ارتدادية.

تنبيهات أمان وسلامة بشأن الصقل

- يرجى منكم الحرص على عدم وجود أية أجزاء مفككة من غطاء الصقل. وعلى وجه الخصوص حبال تثبيت. يجب جميع وتأمين أو تقصير حبال التثبيت. حبال التثبيت السائبة التي تدور يمكن أن تقبض على أصابعكم أو يمكن أن تشد في الشيء الجاري معالجته.
- **تنبيهات أمان وسلامة بشأن العمل بالفرش السلكية**
- يرجى منكم مراعاة أن الفرشاة السلكية تفقد قطع سلك أيضا أثناء الاستخدام العادي. يرجى منكم عدم التحميل بصورة زائدة على الأسلاك من خلال مباشرة ضغط إرساء أعلى ما ينبغي. قطع السلك اللطفاية يمكن بسهولة تامة أن تخترق قطع الملابس الرقيقة و/أو الجلد.
- إذا كان من الموصى به أن يتم استخدام غطاء حماية. فيرجى منكم عمل ما يلزم لمنع حدوث أن يكون من الممكن حدوث اتصال بين غطاء الحماية وبين الفرشاة السلكية. الصحن والفرش الحقيقية يمكن أن يزيد قطرها من خلال ضغط الإرساء وقوى الطرد المركزي.

تنبيهات أمان وسلامة لأداة العمل الكهربائية مع تجهيزة الجلخ الشريطية للأنايب



خذير!

- يرجى منكم قراءة كافة تنبيهات الأمان والسلامة والإرشادات. التفتير في الالتزام بمراعاة تنبيهات الأمان والسلامة والإرشادات يمكن أن يؤدي إلى حدوث صدمة كهربائية. حريق و/أو إصابات جسيمة. يرجى منكم الحفاظ على تنبيهات الأمان والسلامة والإرشادات للرجوع إليها في المستقبل.

- يرجى منكم عدم القيام بأي حال من الأحوال بترك أداة العمل الكهربائية من يديكم ووضعها على أي سطح قبل أن تكون أداة العمل التركيبية قد توقفت عن الدوران وأصبحت في وضع السكون التام. أداة العمل التركيبية الدائرية يمكن أن يحدث اتصال بينها وبين السطح الموضوعه عليه. ومن خلال ذلك يمكن أن تفقدوا السيطرة على أداة العمل الكهربائية.
- يرجى منكم عدم ترك أداة العمل الكهربائية دائرة أثناء حملكم لها. ملابسكم يمكن أن يتم القبض عليها من قبل أداة العمل التركيبية من خلال اتصال غير مقصود ما يمكن أن يؤدي إلى أن تغلل أداة العمل التركيبية في جسديكم محدثة جرحا غائرا.
- يرجى منكم القيام بصورة منتظمة بتنظيف فتحات التهوية الموجودة في أداة العمل الكهربائية الخاصة بكم. مروحة المحرك تجذب غبار إلى داخل جسم الجهاز. وتولد جمع كثيف لغبار معدني يمكن أن يسبب أخطارا كهربائية.
- يجب عدم استخدام أداة العمل الكهربائية على مقربة من مواد قابلة للاشتعال الشرر المتولد أثناء العمل يمكن أن يشعل هذه المواد.
- يجب عدم استخدام أدوات عمل تركيبية تتطلب مادة تبريد سائلة. استخدام ماء أو مواد تبريد سائلة أخرى يمكن أن يتسبب في إحداث صدمة كهربائية.

الصدمة الارتدادية وتنبيهات أمان وسلامة في

هذا الصد

- الصدمة الارتدادية هي رد الفعل الفجائي المترتب على انحصار أو إعاقفة حركة أداة عمل تركيبية دائرية. الانحصار أو إعاقفة الحركة يؤدي إلى توقف مفاجئ حركة أداة العمل التركيبية الدائرية.
- من خلال ذلك يتم تسارع دوران أداة العمل الكهربائية في عكس اتجاه دوران أداة العمل التركيبية عند موضع إعاقفة الحركة. في حالة ما إذا حدث على سبيل المثال وانحبس أو أعيقت حركة قرص التجليخ في الشيء الجاري معالجته. عندئذ فإن حافة قرص التجليخ التي تغطس في الشيء الجاري معالجته يمكن أن تنحصر ومن خلال ذلك يمكن أن ينكسر قرص التجليخ أو أن يتسبب في حدوث صدمة ارتدادية. قرص التجليخ يتحرك عندئذ في اتجاه الشخص القائم بالتشغيل أو في الاتجاه المضاد له. وهذا ما يتوقف على اتجاه دوران القرص في الموضع الذي أعيقت فيه الحركة. عندئذ فإن أقراص التجليخ يمكن أيضا أن تنكسر.
- الصدمة الارتدادية هي العاقبة المترتبة على استخدام خاطئ أو غير صحيح لأداة العمل الكهربائية. ويمكن تجنب صدمة ارتدادية من خلال إجراءات احترازية مناسبة كما هو موضح فيما يلي.

- يجب الإمساك بأداة العمل الكهربائية بإحكام جيد ويجب مركزة الجسم والذراعين في وضع يديكم فيها. احتواء قوى الصدمة الارتدادية بصورة متحكم فيها.
- يجب دائما استخدام القبض الإضافي. في حالة وجوده. وذلك لكي تتاح لكم إمكانية السيطرة إلى أقصى قدر يمكن على قوى الصدمة الارتدادية أو عزم رد الفعل عند زيادة سرعة الدوران. الشخص القائم بتشغيل الجهاز يمكنه السيطرة على قوى الصدمة الارتدادية وقوى رد الفعل من خلال تطبيق إجراءات احترازية مناسبة.

- أدوات العمل التركيبية المجهزة بوليوجة ملولبة يلزم أن تكون مناسبة بدقة تامة على لولب محور دوران الصنفرة. عند تعلق الأمر بأدوات عمل تركيبية التي يتم تركيبها بواسطة شفة توصيل يلزم أن يكون قطر ثقب أداة العمل التركيبية متناسبا مع قطر تجهيزة الاحتواء الخاص بنشفة التوصيل. أدوات العمل التركيبية التي لا تكون بنشافة بدقة تامة على محور الدوران الخاص بأداة العمل الكهربائية تدور بصورة غير منتظمة وتهتز بقوة شديدة ويمكن أن تؤدي إلى فقدان السيطرة على الجهاز.
 - يجب عدم استخدام أية أدوات عمل تركيبية بها تلف أو ضرر. يرجى منكم قبل الاستخدام في كل مرة أن تقوموا بتفحص أداة العمل التركيبية والتأكد من عدم وجود تشظي أو شقوق. في حالة ما إذا سقطت أداة العمل الكهربائية أو أداة العمل التركيبية من على ارتفاع. عندئذ يجب فحصها للتأكد من عدم وجود أي تلف أو ضرر. أو يجب استخدام أداة عمل تركيبية سليمة تماما. بعد الانتهاء من تفحص وتركيب أداة العمل التركيبية يرجى منكم انتم والأشخاص الموجودون على مقربة البقاء خارج نطاق مستوى أداة العمل التركيبية الدائرة وترك الجهاز يدور لمدة دقيقة واحدة على أعلى عدد دورات. أدوات العمل التركيبية التي بها تلف أو ضرر تنكسر غالبا في أثناء وقت الاختبار هذا.
 - يرجى منكم ارتداء تجهيزات وقاية شخصية. على حسب التطبيق يرجى منكم استخدام تجهيزة وقاية لكامل الوجه أو تجهيزة واقية للعينين أو نظارة واقية. بقدر الذي يكون فيه ذلك مناسبا يرجى منكم ارتداء قناع واقي من الغبار. تجهيزة واقية للسمع، قفازات واقية أو منزرة خاصة تحفظ جزئيات مواد العمل بعيدا عنكم.
 - يجب حماية العينين من الأجسام الدخيلة المتطايرة في نطاق العمل والتي تتولد في سياق تطبيقات مختلفة. أفضة القفازين من الغبار وأفضة القفازين من الجزئيات والغازات يلزم أن تكون مناسبة لترشيح الغبار المتولد أثناء تنفيذ التطبيق. في حالة تعرضكم لضوءاء شديدة على مدار وقت طويل فإن ذلك يمكن أن يؤدي إلى إصابتكم بفقدان الرؤية السمع.
 - يرجى منكم الحرص على وجود مسافة فاصلة مناسبة بين الأشخاص الآخرين وبين نطاق عملكم. كل شخص يدخل إلى نطاق العمل يلزم أن يكون مرتديا تجهيزات وقاية شخصية. القطع المنكسرة من المادة الجاري معالجتها أو أدوات العمل التركيبية المنكسرة يمكن أن تتطاير وتنسبب في إحداث إصابات أيضا خارج نطاق العمل المباشر.
 - أمسك الأداة الكهربائية من أسطح المسك المعلقة: لأن سطح التجميع يمكن أن يلامس كابل التوصيل. تلف أحد الكابلات الموصلة للتيار يمكن أن يعرض أجزاء الجهاز المعدنية لجهد كهربائي. مما يؤدي إلى الصعق الكهربائي.
 - يجب الحفاظ على كبل التوصيل بالكهرباء بعيدا عن أدوات العمل التركيبية الدائرة. في حالة فقدانكم السيطرة على الجهاز فإن كبل التوصيل بالكهرباء يمكن أن ينقطع أو يتم احتوائه من قبل الأجزاء الدائرة وبالتالي يمكن أن تدخل بدكم أو يدخل ذراعكم في أداة العمل التركيبية الدائرة.
 - لا يجوز استخدام عناصر التجميع إلا لأغراض الاستخدام الموصى بها. مثلا: لا تقم بالتجميع بواسطة السطح الجانبي لصحن التجميع المناسبة أبدا. صحن التجميع المناسبة مخصصة لإزالة المواد بواسطة الجانب السفلي لصحن التجميع. قد تتسبب القوى المؤثرة على أقراص التجميع من الجانب إلى كسرها.
 - استخدم دائما فلانشة شد سليمة ومقاس وشكل صحيح يناسب أداة الشغل التي تختارها. تقدم الفلانشات المناسبة الدعم المطلوب لأدوات الشغل وتقلل بذلك من خطر الانكسار.
 - لا تستخدم أدوات شغل مستهلكة خاصة بالأدوات الكهربائية الكبيرة. أدوات الشغل الخاصة بالأدوات الكهربائية الكبيرة غير مناسبة لأعداد اللفات العالية بالأدوات الكهربائية الصغيرة وقد تنكسر.
- ### تنبيهات أمان وسلامة لأداة العمل الكهربائية مع تجهيزة التمليس الساتاني
-  تحذيرا!
- يرجى منكم قراءة كافة تنبيهات الأمان والسلامة والإرشادات. التقصير في الالتزام بمراعاة تنبيهات الأمان والسلامة والإرشادات يمكن أن يؤدي إلى حدوث صدمة كهربائية. حريق و/أو إصابات جسيمة. يرجى منكم الحفاظ على تنبيهات الأمان والسلامة والإرشادات للرجوع إليها في المستقبل. إرشادات السلامة العامة للصلق والعمل بالفرشاة السلكية
- هذه الأداة الكهربائية مخصصة للاستخدام كأداة للصلق والعمل بالفرشاة السلكية. يرجى منكم الالتزام بمراعاة كافة تنبيهات الأمان والسلامة، والإرشادات، الرسوم التوضيحية والبيانات التي تحصلون عليها مع الجهاز. عند عدم التزامكم بمراعاة الإرشادات التالية فإنه يمكن حدوث صدمة كهربائية، حريق و/أو إصابات جسيمة.
 - يجب عدم استخدام أية ملحقات تكميلية غير تلك المعتمدة والموصى بها من قبل منتج الجهاز لهذا الجهاز خصوصا. مجرد كونكم في استطاعتكم تثبيت الملحق التكميلي على أداة العمل الكهربائية لا يعني أن ذلك يكفل استخدامها أمانا.
 - عدد الدورات المسجوع به الخاص بأداة العمل التركيبية يلزم أن يكون قدره يبلغ على الأقل ما يماثل عدد الدورات الأقصى المذكور على أداة العمل الكهربائية. الملحق التكميلي الذي يدور بسرعة أعلى من السرعة المسجوع بها يمكن أن ينكسر ويتطاير في النطاق المحيط بصورة غير متحكم فيها.
 - القطر الخارجي والسمك الخاصين بأداة العمل التركيبية يلزم أن يكونا مطابقين للمقاسات الخاصة بأداة العمل الكهربائية الخاصة بكم. أدوات العمل التركيبية ذات المقاسات غير الصحيحة لا يكون من الممكن حجبها والتحكم فيها بصورة كافية.

الأداة الكهربائية مخصصة للعمل مع ملحقة

المبرد الشريطي BF 140

- للاستخدام التجاري/الصناعي الاحترافي في نطاق الصناعة والمهن والحرف اليدوية.
- لتجليخ وصلب الأسطح المعدنية في المواضع التي يصعب الوصول إليها.
- للاستخدام مع أشرطة التجليخ والملحقات التكميلية المنصوص عليها في هذه الإرشادات أو الموصى بها من قبل منتج الجهاز.

إرشادات السلامة للأداة الكهربائية مع ملحقة

مجلخة اللحام الزاوي



تحذير!

- يرجى منكم قراءة كافة تنبيهات الأمان والسلامة والإرشادات. التقصير في الالتزام بمراعاة تنبيهات الأمان والسلامة والإرشادات يمكن أن يؤدي إلى حدوث صدمة كهربائية، حرق و/أو إصابات جسيمة. يرجى منكم الحفاظ على تنبيهات الأمان والسلامة والإرشادات للرجوع إليها في المستقبل.

- يلزم استخدام هذه الأداة الكهربائية كمجلخة. احرص على مراعاة جميع إرشادات السلامة والتعليمات والرسومات والبيانات المرفقة مع الجهاز. إن لم تراع التعليمات التالية، فقد يؤدي ذلك إلى حدوث صدمات كهربائية واندلاع النار وأو إلى حدوث إصابات خطيرة.
- هذه الأداة الكهربائية غير مناسبة للتجليخ باستخدام ورق السنفرة والعمل باستخدام الفرشات السلكية والتلميع والقطع السحجي. الاستخدامات التي لم تُخصص لها الأداة الكهربائية قد تعرضك للمخاطر والإصابات.

- لا تستخدم ملحقات غير المخصصة لهذه الأداة الكهربائية والموصى بها من قبل الجهة الصانعة. لا تعني إمكانية تثبيت الملحق على الأداة الكهربائية ضماناً للاستخدام الآمن.

- يجب أن يكون عدد اللفات المسموح به لأداة الشغل مساوياً على الأقل لعدد اللفات الأقصى المذكور على الأداة الكهربائية. الملحق الذي يدور بعدد لفات أكبر من المسموح به قد يتعرض للكسر والتطاير.

- يجب أن يتوافق كل من القطر الخارجي وسُمك أداة الشغل مع قيم قياسات أداتك الكهربائية. لا يمكن حماية أدوات الشغل ذات المقاسات غير الصحيحة أو فحصها بشكل كاف.

- يجب موازنة أقراص التجليخ أو صحنون الجليخ أو غيرها من الملحقات على برمة الجليخ لأداتك الكهربائية بشكل دقيق. أدوات الشغل التي لا تتواءم على برمة الجليخ بالأداة الكهربائية بدقة تدور بشكل غير منظم وتهتز بشدة وقد تؤدي إلى فقدان السيطرة عليها.

- لا تستخدم أدوات شغل بها أضرار. افحص أدوات الشغل قبل كل استخدام من حيث وجود تششير أو تشققات، وافحص صحن الجليخ من حيث وجود تشققات أو تآكل أو استهلاك شديد. في حالة سقوط العدة الكهربائية أو أداة الشغل افحصها من حيث وجود أضرار أو احرص على استخدام أداة شغل سليمة. بعد فحص أداة الشغل وتركيبها قف أنت والأشخاص بالقرب منك خارج نطاق حركة أداة الشغل الدوارة واترك الجهاز يعمل بأقصى عدد لفات لمدة دقيقة واحدة، غالباً ما تنكسر أدوات الشغل المتضررة أثناء فترة الاختبار هذه.

- احرص على ارتداء تجهيزات الحماية الشخصية. تبعاً للتطبيق استخدام قناع واق للوجه بالكامل أو واقية للعينين أو نظارة واقية، إذا كان ذلك مناسباً. ارتد قناعاً واقياً من الغبار أو واقية سمع أو قفازاً واقياً أو مئزرًا خاصاً لإبعاد جزيئات الجليخ الصغيرة والخامة عن نفسك. يجب حماية العينين من الأجسام الغريبة المتطايرة التي قد تنشأ أثناء الاستخدامات المختلفة. يجب أن تقوم أقنعة الحماية من الغبار وأقنعة التنفس بترشيح الغبار الناشئ أثناء الاستخدام. في حالة تعرضك لضوضاء سمعية فقد تتعرض لفقدان السمع.

- أبق الآخرين بعيداً مسافة آمنة عن منطقة عملك. على أي شخص يدخل في منطقة عملك ارتداء تجهيزات الحماية الشخصية. فقد تطاير شظايا قطعة العمل أو أدوات الشغل المنكسرة وتتسبب في إصابات حتى خارج منطقة العمل المباشرة.

- لا تضع الأداة الكهربائية جنباً قبل أن تتوقف أداة الشغل تماماً. فقد تلامس أداة الشغل السطح ما قد يتسبب في فقدان السيطرة على الأداة الكهربائية.

- لا تدع الأداة الكهربائية تدور أثناء حملك لها. قد تشبك ملابسك بشكل غير مقصود مع أداة الشغل الدائرة ما قد يجعل أداة الشغل تقوم بالثقب في جسدك.

- احرص على تنظيف فتحات التهوية بأداتك الكهربائية بانتظام. تقوم مروحة المحرك بسحب الغبار إلى جسم الأداة. حيث قد يتسبب تراكم الغبار المعدني في حدوث مخاطر كهربائية.

- لا تستخدم الأداة الكهربائية بالقرب من الخمامات القابلة للاشتعال. فقد يتسبب الشرر في إشعال هذه الخمامات.

- لا تستخدم أدوات شغل تتطلب مواد تبريد سائلة. قد يؤدي استخدام الماء أو أي سائل تبريد آخر إلى حدوث صدمة كهربائية

إرشادات السلامة الخاصة للتجليخ

- اقتصر على استخدام عناصر التجليخ المصرح بها لأداتك الكهربائية، وعلى استخدام الغطاء الواقي الخاص بعناصر التجليخ هذه. لا يمكن تأمين عناصر التجليخ غير المخصصة للأداة الكهربائية بشكل كافٍ، ومن ثم تصبح غير آمنة.

الختويات

أداة العمل الكهربائية هذه تم صنعها حسب أحدث ما تم التوصل إليه على المستوى التكنولوجي ووفقا لقواعد الأمان والسلامة المعتمدة المتعارف عليها. بالرغم من ذلك فإنه يمكن أن تنشأ عند استخدامها أخطار على صحة وحياة المستخدم أو أشخاص آخرين أو ضرر أو تلف بالجهاز أو بأشياء أخرى ذات قيمة. يجب عدم استخدام أداة العمل الكهربائية إلا

- في الغرض المعدة للاستخدام فيه.
- عندما تكون في حالة سليمة تماما من ناحية الأمان التقني.
- يجب القيام على الفور بإزالة أي خلل يكون له تأثيرا سلبيا على الأمان والسلامة.

الاستخدام المطابق للغرض المعد له الجهاز

معدة ومخصصة فقط وعلى وجه BME 18.0-EC وحدة الإدارة المحصر للاستخدام كمحرك لإدارة التجهيزات الأمامية المنصوص عليها فيما يلي

تم تصميم الأداة الكهربائية مع ملحقة مجلحة

الحمام الزاوي LK 152

- للاستخدام التجاري/الصناعي في المصانع والورش.
- لتجليخ درزات اللحام خاصة في المواضع التي يصعب الوصول إليها عند إنشاء الحواجز.
- للاستخدام مع أقراص التجليخ والملحقات الواردة في هذا الدليل أو الموصى بها من قبل الجهة الصانعة

مع تجهيزة التمليس الساتاني BS 50 فإن أداة

العمل الكهربائية معدة ومخصصة للاستخدام

- للاستخدام التجاري/الصناعي الاحترافي في نطاق الصناعة والمهن والحرف اليدوية.
- لمعالجة الأسطح على سبيل المثال للتمليس الساتاني. تشكيل البنية السطحية. الصقل. الصقل بالفرشاة. التنعيم. إزالة الصدأ أو إزالة الحواف الخشنة من الفولاذ أو الفولاذ الغير قابل للصدأ أو المعادن غير الحديدية.
- للاستخدام مع أدوات العمل المتاحة لهذه الآلة من قبل منتج الجهاز.

لا يجوز استخدام أداة العمل الكهربائية في معالجة أسطح خشب.

مع تجهيزة الجلاخة الشريطية BR 50 فإن أداة

العمل الكهربائية معدة ومخصصة للاستخدام

- للاستخدام التجاري/الصناعي الاحترافي في نطاق الصناعة والمهن والحرف اليدوية.
- لمعالجة الختامية للأنتابيب الفولاذية وأجزاء الدرابزين للمستديرة.
- لتجليخ مقاطع القضبان المستديرة وكذلك الأنابيب بصورة عامة.
- للاستخدام مع أشرطة التجليخ والملحقات التكميلية المنصوص عليها في هذه الإرشادات أو الموصى بها من قبل منتج الجهاز.

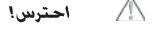
1- ar الرموز المستخدمة في إرشادات التشغيل
1- ar الرموز الموجودة على الجهاز
1- ar من أجل أمانكم وسلامتكم
6- ar الضوضاء والاهتزازات
7- ar بيانات تقنية
8- ar نظرة عامة
9- ar إرشادات الاستعمال
16- ar الصيانة والعناية
17- ar تنبيه بشأن التخلص من المنتج المستهلك
18- ar بيان التوافق CE
18- ar إخلاء المسؤولية

الرموز المستخدمة في إرشادات التشغيل



تحذير!

يشير إلى خطر محقق بصورة مباشرة. عدم الالتزام باتباع التنبيه يمكن أن يؤدي إلى الموت أو إلى إحدات إصابات جسيمة جدا.



احترس!

يشير إلى موقف يحتمل أن يكون خطرا. عدم الالتزام باتباع التنبيه يمكن أن يؤدي إلى إحدات إصابات أو إلحاق ضرر أو تلف بأشياء.



تنبيه!

يشير إلى تلميحات مفيدة حول الاستخدام ومعلومات هامة.

الرموز الموجودة على الجهاز

يجب قراءة إرشادات التشغيل قبل البدء



في تشغيل الجهاز!

يجب ارتداء تجهيزة واقية للعينين!



تنبيه بشأن التخلص من الجهاز القديم



(أنظر صفحة 17-ar)!

من أجل أمانكم وسلامتكم



تحذير!

قبل البدء في استخدام أداة العمل الكهربائية يجب قراءة والتصرف وفقا للتنبيهات والإرشادات المنصوص عليها في:

- إرشادات التشغيل هذه.
- «تنبيهات الأمان والسلامة العامة» بشأن التعامل مع أدوات العمل الكهربائية في الكتيب المرفق (رقم المنشور: 315.915).
- قواعد وأحكام الوقاية من الحوادث الواجبة التطبيق في موقع استخدام الجهاز.

FLEX-Elektrowerkzeuge GmbH
Bahnhofstr. 15
71711 Steinheim/Murr

Tel. +49 (0) 7144 828-0
Fax +49 (0) 7144 25899

info@flex-tools.com
www.flex-tools.com
