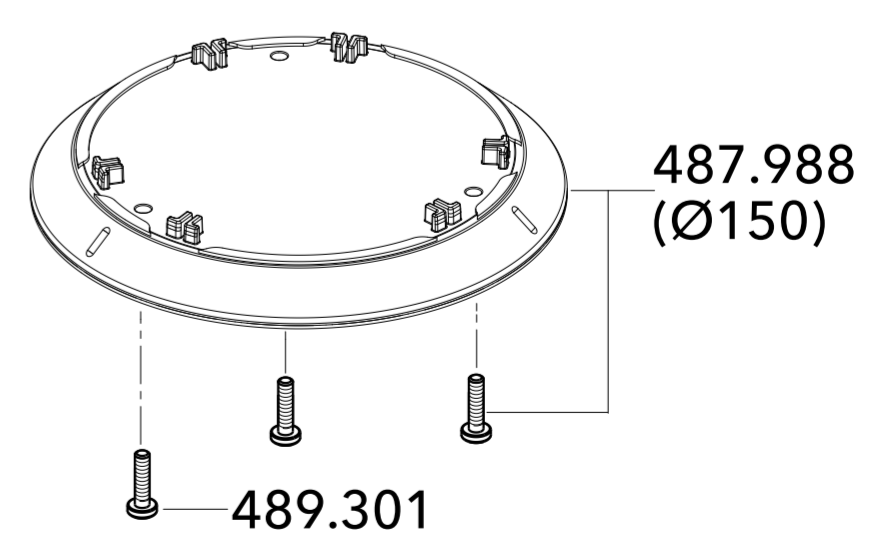


Winkel-Getriebe



402.648



XCE 8 125 18.0-EC

Zeichng.-Nr. 482.447 Datum 02-2024
Drawing-no. 482.447 date 02-2024

EU