

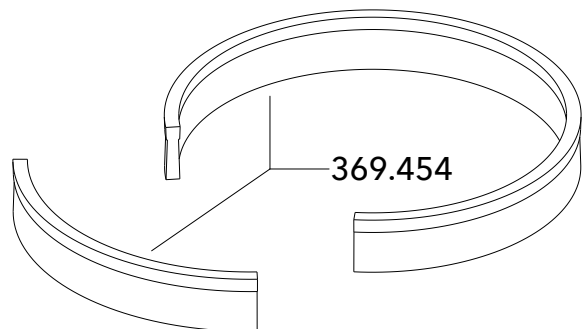
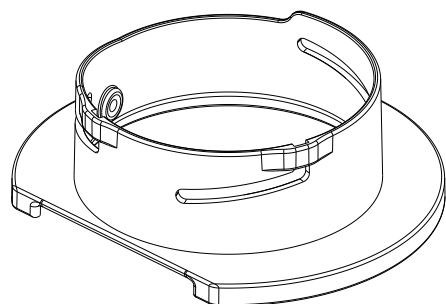
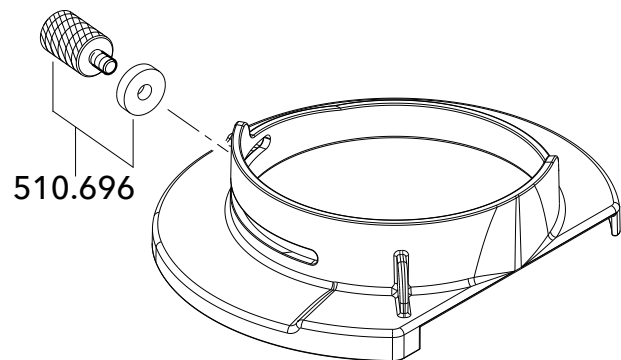
21 g  
Getriebe  
Fett  
Dose  
1 kg  
402.648

21 g  
Gear  
grease  
Can  
1 kg  
402.648

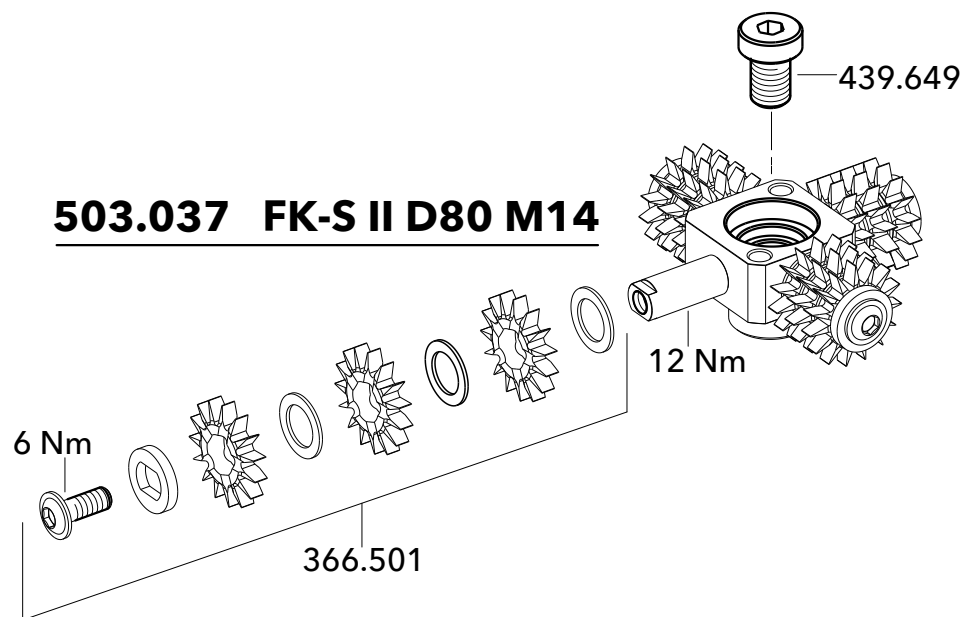
# RE 16-5 115

Zeichng.-Nr. 510.653 - Blatt 1 Datum 04-2021  
Drawing-no. 510.653 - page 1 date 04-2021

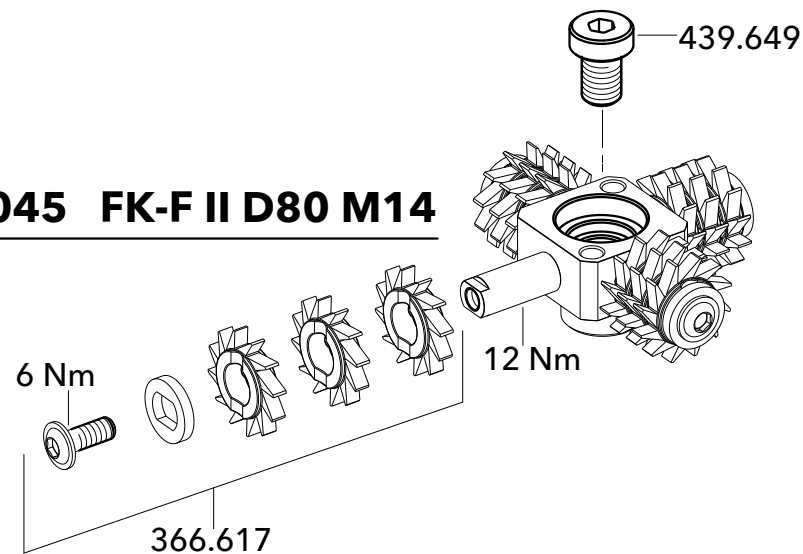
# 366.528 Absaughaube D115 kompl.



## 503.037 FK-S II D80 M14



## 503.045 FK-F II D80 M14



# RE 16-5 115